

- D** Montageanleitung
- GB USA** Assembly Instructions
- F** Instructions de montage
- E** Instrucciones de montaje
- P** Instruções de montagem
- I** Istruzioni di montaggio

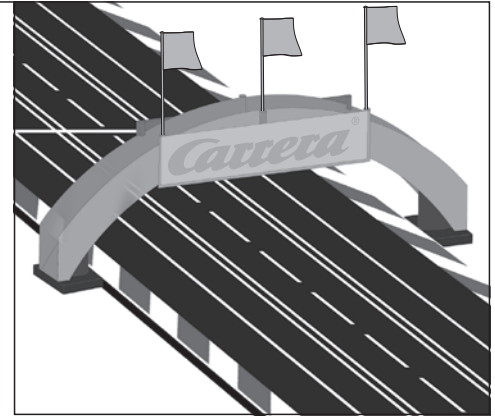
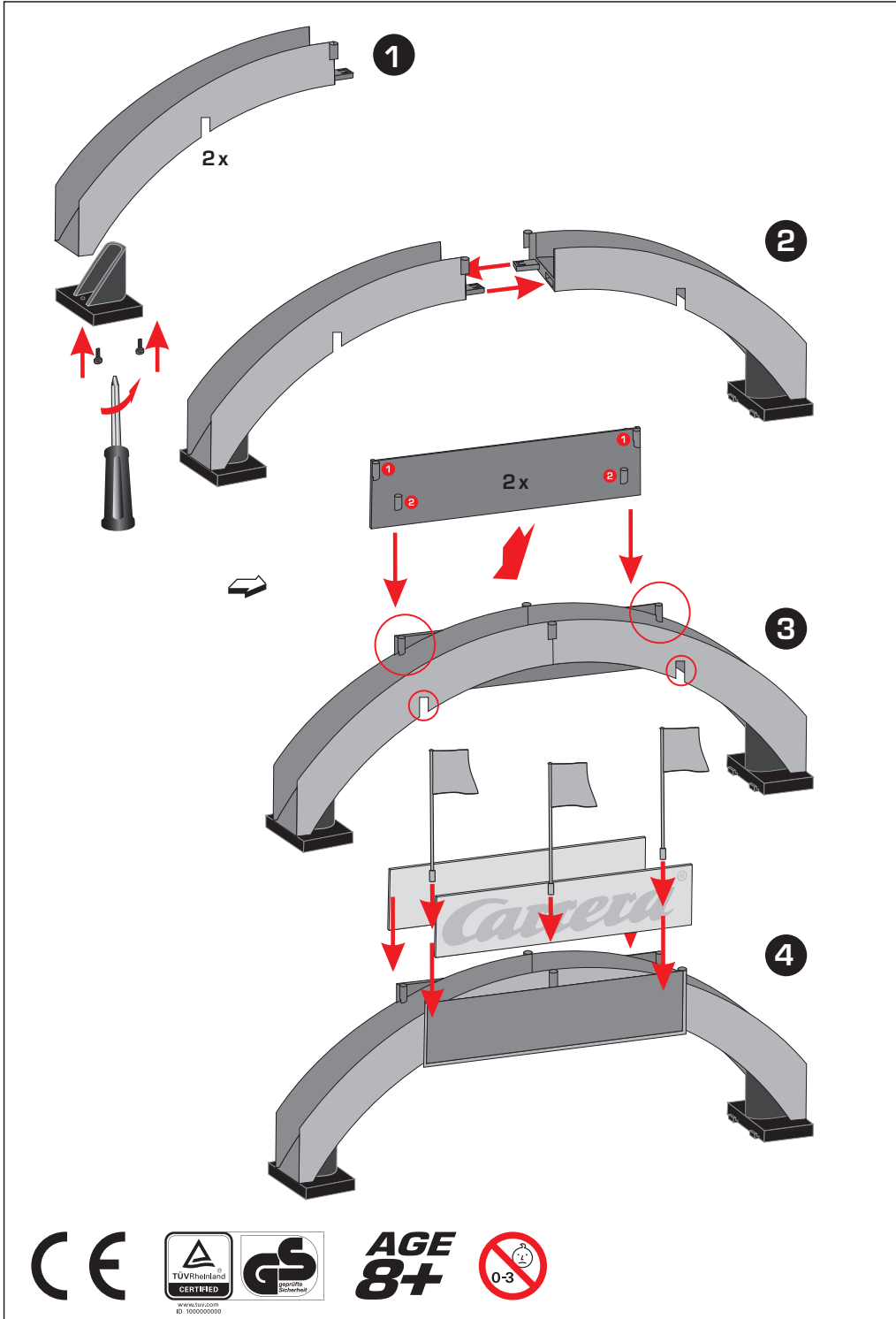


- PL** Instrukcja montażu
- NL** Montageaanwijzing
- S** Monteringsanvisning
- FIN** Asennusohjeet
- HUN** Összeszerelési
- GR** Οδηγίες συναρμολόγησης

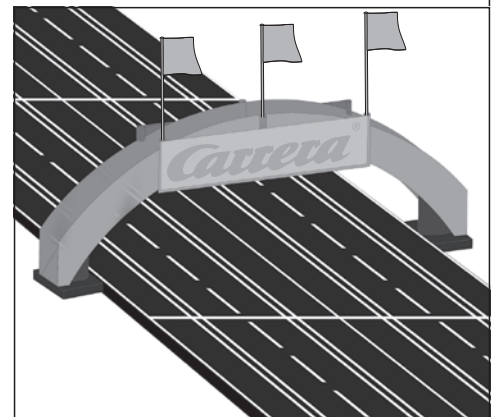
**CARRERA BOGEN · CARRERA BRIDGE
CARRERA ARC · CARRERA ARCO**

Stadlbauer Marketing + Vertrieb GmbH · Rennbahn Allee 1 · 5412 Puch / Salzburg · Austria · carrera-toys.com

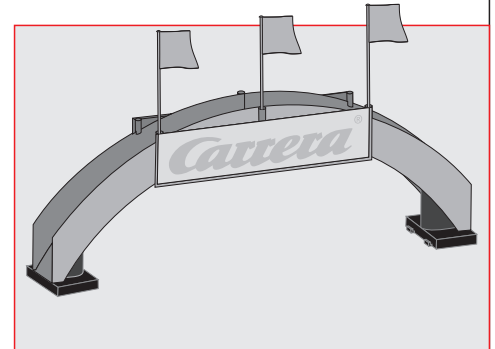
20021126



Standardgerade mit Randstreifen (20020601 + 20020560)
Standard straight with shoulders (20020601 + 20020560)
Droite standard avec bordures (20020601 + 20020560)
Recta estándar con bordes (20020601 + 20020560)



Ausbau auf 4 Spuren · 2 Standardgeraden (20020601)
Expanding to 4 lanes · 2 standard straights (20020601)
Pour une extension à 4 voies · 2 droites standard (20020601)
Para la ampliación a 4 carriles · 2 rectas estándar (20020601)



AGE 8+



- D** Technische und designbedingte Änderungen vorbehalten.
- GB USA** Subject to technical and design-related changes.
- F** Sous réserve de modifications techniques ou de design.

- E** Se reserva el derecho de efectuar modificaciones técnicas y relacionadas con el diseño.
- P** Reservados os direitos de alterações técnicas e no design.
- I** Con riserva di modifiche tecniche e di design.

- PL** Zastrzegamy sobie możliwość zmian.
- NL** Technische en designgeboden afwijkingen voorbehouden.
- S** Med reservation för tekniska och designrelaterade ändringar.

- FIN** Oikeus tekniikan ja muotoilun aiheuttamiin muutoksiin pidätetään.
- HUN** Műszaki és konstrukciós változások előfordulhatnak.
- GR** Επιφύλαξη τεχνικών - σχεδιαστικών τροποποιήσεων.



7.31.12.52.00

ACHTUNG! Für Kinder unter 36 Monaten nicht geeignet. Erstickungsgefahr wegen verschluckbarer Kleinteile. Achtung: Funktionsbedingte Klemmgefahr. Bedienungsanleitung bitte aufbewahren, da diese wichtige Hinweise enthält. • **WARNING!** Not suitable for children under 36 months. Danger of suffocation due to small parts which may be swallowed. Caution: risk of pinching caused by function. Please keep the operation instructions in safe place as it contains important information. • **ATTENTION !** Ne convient pas aux enfants de moins de 3 ans. Danger d'étouffement - Présence de petits éléments pouvant être avalés. Attention : risque de coincement fonctionnel. Veuillez conserver le mode d'emploi, car il contient des indications importantes. • **¡ADVERTENCIA!** No adecuado para niños menores de 36 meses. Peligro de asfixia por piezas pequeñas que pueden tragarse. Advertencia: peligro de pillarse los dedos debido a la función. Attention : risque de coincement fonctionnel. Garde las instrucciones de servicio, ya que contienen importantes instrucciones. • **AVISOS!** Inadequado para crianças com idade inferior a 36 meses. Perigo de asfixia devido a peças pequenas que podem ser engolidas. Avisos: Risco de entalar por motivos funcionais. Guardar o manual de instruções dado que contém informações importantes. • **AVVERTENZA!** Non adatto a bambini di età inferiore ai 36 mesi. Pericolo di soffocamento per ingestione di pezzi piccoli. Avvertenza: pericolo di schiacciamento dovuto al funzionamento. Conservare le istruzioni per l'uso perché contengono indicazioni importanti. • **OSTRZEZENIE!** Produkt nie jest przeznaczony dla dzieci w wieku poniżej 36 miesięcy. Niebezpieczeństwo uduszenia na skutek połknięcia małych części. Ostrzeżenie: niebezpieczeństwo zakleszczenia związane z funkcją. Prosimy o zachowanie instrukcji obsługi, ponieważ zawiera ona ważne wskazówki. • **WAARSCHUWING!** Voor kinderen onder de 36 maanden niet geschikt. Verstikkingsgevaar vanwege kleine onderdelen die kunnen worden ingeslikt. Waarschuwing: Door bepaalde functies bestaat er klemgevaar. Gelieve de bedieningshandleiding te bewaren, omdat deze belangrijke informatie bevat. • **WARNING!** Inte lämpligt för barn under 36 mån. Kvävningsrisk på grund av smådelar som kan sväljas. Varning! Funktionsbetingad klämrisk. Spara bruksanvisningen, den innehåller viktiga upplysningar. • **VAROITUS!** Ei soveltu alle 36 kuukauden ikäisille lapsille. Nieltävät pienet osat voivat tukehduttaa. Varoitus: toiminnasta seuraava puristusmisaara. Säilytä käyttöohje, sillä se sisältää tärkeitä ohjeita. • **FIGYELMEZTETÉS!** 36 hónap alatti gyermekeknek nem adható. Fulladásveszély a lenyelhető apró részek miatt. Figyelmeztetés: Működésből eredő beszorulás veszélye. A használati útmutató fontos tájékoztatókat tartalmaz, ezért kérjük megőrizni. • **ΠΡΟΕΙΔΟΠΟΙΗΣΗ!** Ακατάλληλο για παιδιά κάτω των 36 μηνών. Κίνδυνος ασφυξίας λόγω μικρών αντικειμένων που μπορούν να καταπιωθούν. Προειδοποίηση!: κίνδυνος πνιγμού κάποιου μέρους του σώματος που απορρέει από την λειτουργία. Παρακαλούμε να φυλάξετε τις οδηγίες χειρισμού, αφού περιέχουν σημαντικές οδηγίες.