

Carrera[®]
DIGITAL 124

Carrera[®]
2.4 GHz WIRELESS+)))

20023632 MIX 'N RACE VOLUME 4

A

- D** Packungsinhalt und Bahnlayout
- GB** **USA** Contents of package and track route
- F** Contenu du paquet et configuration du circuit
- E** Contenido de la caja y configuración del circuito
- P** Conteúdo da embalagem e disposição da fita
- I** Contenuto della confezione e configurazione del circuito
- NL** Inhoud van de verpakking en lay-out van de baan
- S** Paketinhåll och spårlayout
- FIN** Pakkauksen sisältö ja radan muoto
- N** Pakkens innhold og banelayout
- H** Csomag tartalma és pálya-kialakítás
- PL** Zawartość opakowania i schemat toru
- SK** Obsah obalu a vzhľad dráhy
- CZ** Obsah obalu a vzhled dráhy
- BG** Съдържание на опаковката и оформление на пистата
- GR** Περιεχόμενο συσκευασίας και διαμόρφωση πίστας
- RO** Conținut pachet și schemă traiectorie
- DK** Indhold og baneopsætning
- RC** 包装内容和轨道布局
- J** パッケージ内容とレールレイアウト
- ROK** 패키지 내용 및 트랙 레이아웃
- Arabic** محتوة العبوة وخطة المسار
- TR** Ambalaj içeriği ve pist düzeni
- RUS** Содержимое упаковки и схема трека



Verpackungsinhalt · Contents of package · Contenu du carton · Contenido de la caja · Conteúdo da embalagem · Contenuto della confezione · Verpakkinginhoud · Innehållet i förpackningen · Pakkauksen sisältö · Innholdet i pakningen · A csomag tartalma · Zawartość opakowania · Obsah balenia · Obsah balení · Съдържание на опаковката · Περιεχόμενα συσκευασίας · Conținutul ambalajului · Emballageinhold · 包装内容 · 梱包内容 · 포장내용물 · محتويات الغلاف · Ambalaj içeriği · Содержимое картона

20023632 MIX 'N RACE VOLUME 4

2x 4x 1x 2x 1x 2x 1x 1x 1x 1x 1x 1x 13x 276x 2x 2x 24x 2x 4x 2x 1x 2x 10x 10x 2x 2x 24x 24x 2x 3x 1x 4x 4x 68x

2x 120°/125 cm/49.21 inch
3x 180°/178 cm/70.08 inch

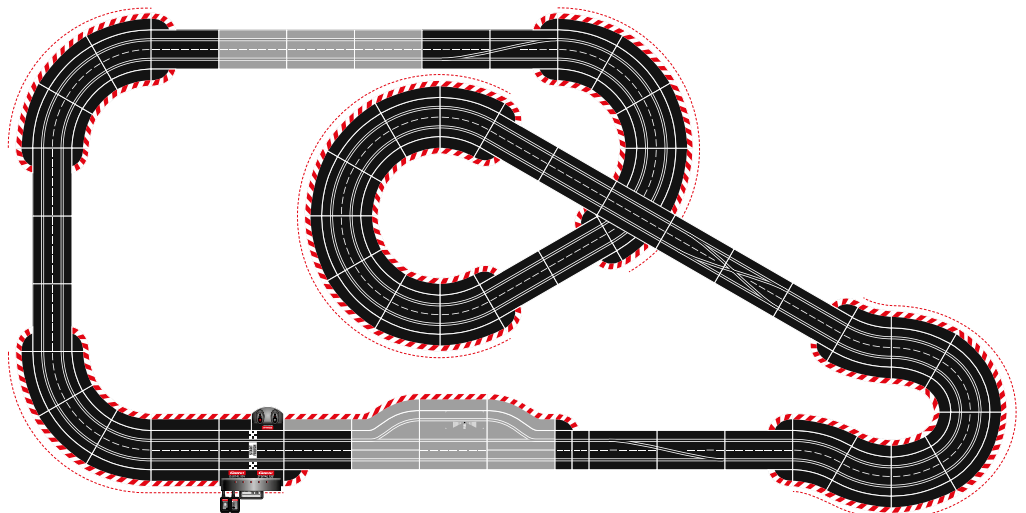
The Bluetooth® word mark and logos are registered trademarks owned by Bluetooth SIG, Inc. and any use of such marks by Stadlbauer Marketing + Vertrieb GmbH is under license. Other trademarks and trade names are those of their respective owners.

Apple, the Apple logo, iPhone, and iPod touch are trademarks of Apple Inc., registered in the U.S. and other countries. App Store is a service mark of Apple Inc.

Google Play is a trademark of Google Inc.

Ausbauvorschläge · Proposals for extension · Suggestions d'extension · Propuestas de ampliación · Propostas de expansão · Proposte di ampliamento · Uitbreidingsvoorstellen · Monteringsförslag · Rakennelmaehdotuksia · Streckningsförslag · Kiépitési javaslatok · Propozycje rozbudowy · Návrhy výstavby · Návrhy výstavby · Предложения за демонтаж · Προτάσεις επέκτασης · Propuneri de asamblare · Udvidelsesforslag · 多项扩充建议 · 拡張提案 · 기타 조립 예 · اقتراحات للتوسيع · Genişletme önerileri · Предложения по расширению

**20023632 +20030356
+20020602
+20020509
+20020560**



D Verpackungsinhalt

- 13 Standardgeraden
1 Control Unit
1 Carrera DIGITAL 124 Doppelweiche (2 Schienenteile)
1 Carrera DIGITAL 124 Spurwechselkurve rechts, (2 Schienenteile)
1 Carrera DIGITAL 124 Spurwechselkurve links, (2 Schienenteile)
2 1/4 Gerade
1 Carrera AppConnect
2 WIRELESS+ Handregler
1 WIRELESS+ Empfänger
1 WIRELESS+ Doppelladeschale
2 LiPo-Akku für Handregler
1 Transformator
2 Außenrandstreifen für Kurven 1/60° 24 Außenrandstreifen für Kurven 2/30°
2 Innenrandstreifen für Kurven 1/60° 24 Innenrandstreifen für Kurven 2/30°
2 Kurven 1/60° 24 Kurven 2/30°
2 Randstreifen für Geraden 1 Set von Fahrbahnstützen
10 Randstreifenabschlussstücke (Paar) 2 Leitplanken (126 cm)
3 Leitplanken (178 cm) 4 Leitplankenendstücke Ende
4 Leitplankenendstücke Anfang 1 Verbindungstück
68 Fahrbahnstützen 4 Ersatzschleifer
276 Fahrbahnverriegelungen
1 Bedienungsanleitung A + B

Streckenlänge: 13,90 m
Aufbaumaße: 400 x 260 cm

GB USA Contents of package

- 13 Standard straights
1 Control Unit
1 Carrera DIGITAL 124 double lane change section (2 track parts)
1 Carrera DIGITAL 124 lane change section left (2 track parts)
1 Carrera DIGITAL 124 lane change section right (2 track parts)
2 1/4 straight
1 Carrera AppConnect
2 WIRELESS+ Speed controllers
1 WIRELESS+ Receiver
1 WIRELESS+ Twin charging station
2 LiPo rechargeable battery for speed controller
1 Transformer
2 Outside shoulders for curves 1/60° 24 Outside shoulders for curves 2/30°
2 Inside shoulders for curves 1/60° 24 Inside shoulders for curves 2/30°
2 Curves 1/60° 24 Curves 2/30°
2 Shoulders for straights 1 Set of supports
10 Shoulder end sections (pair) 2 Guard rails (126 cm)
3 Guard rails (178 cm) 4 Guard rail ends in
4 Guard rail ends out 1 Guard rail connectors
68 Guard rail support 4 Replacement contacts
276 Track connection clips
1 Instructions A + B

InstructionsTrack length: 45.60 ft/ 13,9 m
Dimensions when assembled: 13.12 x 8.53 f ft./ 400 x 260 cm

F Contenu du carton

- 13 lignes droites standard
1 unité de contrôle
1 double aiguillage Carrera DIGITAL 124 (2 parties de rail)
1 courbe à écartement variable droite Carrera DIGITAL 124, (2 parties de rail)
1 courbe à écartement variable gauche Carrera DIGITAL 124, (2 parties de rail)
2 1/4 de droite
1 Carrera AppConnect
2 manettes WIRELESS+
1 récepteur WIRELESS+
1 double station de charge WIRELESS+
2 batteries rechargeables LiPo pour régulateur manuel
1 transformateur
2 bandes de bordure extérieure pour courbes 1/60° 24 verrouillages de voie mode d'emploi A + B
2 bandes de bordure intérieure pour courbes 1/60° 24 bandes de bordure extérieure pour courbes 2/30°
2 courbes 1/60° 24 bandes de bordure intérieure pour courbes 2/30°
2 bandes de bordure pour lignes droites 24 courbes 2/30°
10 pièces terminales pour bandes de bordure (paires) 1 jeu de supports de voie
3 glissières de sécurité (178 cm) 2 glissières de sécurité (126 cm)
4 extrémités de contre-rail extérieures 4 extrémités de contre-rail intérieures
68 supports de voie 4 curseurs de remplacement

Mode d'emploiLongueur de parcours: 13,90 m
Encombrement: 400 x 260 cm

E Contenido de la caja

- 13 Rectas estándar
1 Control Unit
1 Carrera DIGITAL 124 aguja doble (2 piezas de carril)
1 Carrera DIGITAL 124 cambio de carril curva derecha (2 piezas de carril)
1 Carrera DIGITAL 124 cambio de carril curva izquierda (2 piezas de carril)
2 1/4 recta
1 Carrera AppConnect
2 Regulador manual WIRELESS+
1 Receptor WIRELESS+
1 Bandeja de carga doble WIRELESS+
2 Batería LiPo para regulador manual
1 Transformador
2 bandes de bordure extérieure pour courbes 1/60° 24 verrouillages de voie mode d'emploi A + B
2 bandes de bordure intérieure pour courbes 1/60° 24 bandes de bordure extérieure pour courbes 2/30°
2 courbes 1/60° 24 bandes de bordure intérieure pour courbes 2/30°
2 bandes de bordure pour lignes droites 24 courbes 2/30°
10 pièces terminales pour bandes de bordure (paires) 1 jeu de supports de voie
3 glissières de sécurité (178 cm) 2 glissières de sécurité (126 cm)
4 extrémités de contre-rail extérieures 4 extrémités de contre-rail intérieures
68 supports de voie 4 curseurs de remplacement

Longitud de la pista: 13,90 m
Dimensiones: 400 x 260 cm

P Conteúdo da embalagem

- 13 Retas padrão
1 Unidade de Controle
1 Carrera DIGITAL 124 interruptores duplos (2 segmentos de carril)
1 Carrera DIGITAL 124 Curva de mudança de via, direita (2 segmentos de carril)
1 Carrera DIGITAL 124 Curva de mudança de via, esquerda (2 segmentos de carril)
2 1/4 reta
1 Carrera AppConnect
2 controladores manuais WIRELESS+
1 receptor WIRELESS+
1 cavidade dupla de carregamento WIRELESS+
2 baterias recarregáveis de lítio-polímero para controlador manual
1 transformador
2 marcapos de berna externas para curvas 1/60° 24 marcapos de berna externas para curvas 2/30°
2 marcapos de berna internas para curvas 1/60° 24 marcapos de berna internas para curvas 2/30°
2 curvas 1/60° 24 curvas 2/30°
2 marcapos de berna para retas 24 curvas 2/30°
10 peças de extremidade de marcação de berna (par) 2 conjunto de apoios da pista
3 barreiras de proteção (178 cm) 4 extremidades da barreira de proteção internas
4 extremidades da barreira de proteção externas 1 conector
68 apoios da pista 4 escovas de substituição
276 bloques da pista

Comprimento do percurso: 13,90 m
Dimensões de montagem: 400 x 260 cm

I Contenuto della confezione

- 13 Rettilinei standard
1 Control Unit
1 Carrera DIGITAL 124 Sezione a doppio cambio di corsia (2 pezzi di rotaia)
1 Carrera DIGITAL 124 Cambio di corsia curva a destra (2 pezzi di rotaia)
1 Carrera DIGITAL 124 Cambio di corsia curva a sinistra (2 pezzi di rotaia)
2 1/4 Rettilinei
1 Carrera AppConnect
2 Regolatori della velocità WIRELESS+
1 Ricevitore WIRELESS+
1 Caricabatteria doppio WIRELESS+
2 Accumulatori LiPo per regolatori della velocità
1 Trasformatore
2 Bordi esterni della pista per curve 1/60° 24 Bordi esterni della pista per curve 2/30°
2 Bordi interni della pista per curve 1/60° 24 Bordi interni della pista per curve 2/30°
2 Curve 1/60° 24 Curve 2/30°
2 Bordi della pista per rettilinei 1 Set di sostegni carreggiata
10 Terminali di bordi pista (coppia) 2 Guardrail (126 cm)
3 Guardrail (178 cm) 4 Estremità del guardrail interno
4 Estremità del guardrail esterno 1 Connettore
68 Sostegni carreggiata
276 Clip di collegamento dei binari
1 Istruzioni per l'uso A + B

Lunghezza percorso: 13,90 m
Dimensioni: 400 x 260 cm

NL Verpakingsinhoud

- 13 Standaard rechte stukken
1 Control Unit
1 Carrera DIGITAL 124 Bocht naar rechts met baanwissel van buiten naar binnen (2 spoordelen)
1 Carrera DIGITAL 124 dubbele wissel rechts (2 spoordelen)
1 Carrera DIGITAL 124 dubbele wissel rechts (2 spoordelen)
2 1/4 recht stuk
1 Carrera AppConnect
2 WIRELESS+ Snelheidsregelaars
1 WIRELESS+ ontvanger
1 WIRELESS+ dubbel oplaadstation
2 LiPo-accu voor snelheidsregelaars
1 Transformator
2 Buitenrandstroken voor bochten 1/60° 24 Buitenrandstroken voor bochten 2/30°
2 Binnenrandstroken voor bochten 1/60° 24 Binnenrandstroken voor bochten 2/30°
2 Bochten 1/60° 24 Bochten 2/30°
2 Randstroken voor rechte stukken 1 Set rijbaansteunen
10 Randstrokbegrenzingsdelen (paar) 2 Vangrails (126 cm)
3 Vangrails (178 cm) 4 Vangrailend in
4 Vangrailend uit 1 Verbindingsstuk
68 Rijbaansteunen 4 Reserveslepers
276 Rijbaanvergrendelingen
1 Handleiding A + B

Trajectlengte: 13,90 m
Opbouwmaten: 400 x 260 cm

S Innehållet i förpackningen

- 13 standardraksträckor
1 Control Unit
1 Carrera DIGITAL 124 dubbelväxel (2 skendelar)
1 Carrera DIGITAL 124 spårväxlingskurva höger (2 skendelar)
1 Carrera DIGITAL 124 spårväxlingskurva vänster (2 skendelar)
2 1/4 raksträcka
1 Carrera AppConnect
2 WIRELESS+ hastighetsregulator
1 WIRELESS+ mottagare
1 WIRELESS+ dubbelladdare
2 LiPo-batteri för hastighetsregulator
1 transformator
2 yttre sladdzoner för kurvor 1/60° 24 yttre sladdzoner för kurvor 2/30°
2 inre sladdzoner för kurvor 1/60° 24 inre sladdzoner för kurvor 2/30°
2 kurvor 1/60° 24 kurvor 2/30°
2 sladdzoner för raksträckor 1 set med stöben
10 avslutningsbitar till sladdzoner (par) 2 skyddsräcken (126 cm)
3 skyddsräcken (178 cm) 4 inre ände till skyddsräcke
4 yttre ände till skyddsräcke 1 anslutningsstycke
68 stöben 4 reservsläpkor
276 koppelingsdelar för bilbana
1 bruksanvisning A + B

Banans längd: 13,90 m
Banans mått fullt monterad: 400 x 260 cm

FIN Pakkauksen sisältö

- 13 vakiosuora
1 ohjauksyksikkö
1 Carrera DIGITAL 124 -kaksioisvaihte (2 rataosaa)
1 Carrera DIGITAL 124 -kaistanvaihtokaarre oikealle, (2 rataosaa)
1 Carrera DIGITAL 124 -kaistanvaihtokaarre vasemmalle, (2 rataosaa)
2 1/4 suoraa
1 Carrera AppConnect
2 WIRELESS+ -käsiaädintä
1 WIRELESS+ -vastanotin
1 kaksipaikkainen WIRELESS+ -laturi
2 LiPo-akkaa käsiaätimelle
1 muuntaja
2 ulkoreunaa mutkille 1/60° 24 ulkoreunaa mutkille 2/30°
2 sisäreunaa mutkille 1/60° 24 sisäreunaa mutkille 2/30°
2 mutkaa 1/60° 24 mutkaa 2/30°
2 reunaa suorille kappaleille 1 sarja ajoratautukia
10 reunojen päättekappaleita (pari) 2 kaidetta (126 cm)
3 kaidetta (178 cm) 4 kaitteen sisäpäätä
4 kaitteen ulkopäätä 1 liitoskappale
68 ajoratautukea 4 varahiojaa
276 ajoradan lukitusta
1 käyttöohje A + B

Radan pituus: 13,90 m
Asennusmitat: 400 x 260 cm

N Innholdet i pakningen

- 13 standard rettilinjer
1 kontrollenhet
1 Carrera DIGITAL 124 dobbel sporveksel (2 skinnedeler)
1 Carrera DIGITAL 124 sporvekselkurve høyre, (2 skinnedeler)
1 Carrera DIGITAL 124 sporvekselkurve venstre, (2 skinnedeler)
2 1/4 rettilinjer
1 Carrera AppConnect
2 WIRELESS+ håndholdt kontroller
1 WIRELESS+ mottaker
1 WIRELESS+ dobbel ladestasjon
2 LiPo-batteri for håndholdt kontroller
1 transformator
2 utv. kantstriper for kurver 1/60° 24 utv. kantstriper for kurver 2/30°
2 innv. kantstriper for kurver 1/60° 24 innv. kantstriper for kurver 2/30°
2 kurver 1/60° 24 kurver 2/30°
2 kantstriper for rettilinjer 1 sett med ledeskinnestøtter
10 kantstripendestykker (par) 2 ledeskinne (126 cm)
3 ledeskinne (178 cm) 4 ledeskinnendestykker innv
4 ledeskinnendestykker utv 1 koblingsstykke
68 ledeskinnestøtter 4 reservekontakter
276 skinnkoblinger
1 bruksanvisning A + B

Banelengde: 13,90 m
Monteringsmål: 400 x 260 cm

H A csomag tartalma

- 13 Standard egyenes
1 Vezérlőegység
1 Carrera DIGITAL 124 kettős váltó (2 sínrész)
1 Carrera DIGITAL 124 jobb oldali sávváltó kanyar, (2 sínrész)
1 Carrera DIGITAL 124 bal oldali sávváltó kanyar, (2 sínrész)
2 1/4 Egyenes
1 Carrera AppConnect
2 WIRELESS+ kézi vezérlő
1 WIRELESS+ vevő
1 WIRELESS+ kettős töltőálljat
2 LiPo-Akku kézi vezérlőhöz
1 Transformátor
2 Külső szegélylvas kanyarokhoz, 1/60° 24 Külső szegélylvas kanyarokhoz, 2/30°
2 Belső szegélylvas kanyarokhoz, 1/60° 24 Belső szegélylvas kanyarokhoz, 2/30°
2 Kanyar 1/60° 24 Kanyar 2/30°
2 Szegélylvas egyenesekhez 1 Készlet úttest támasz
10 Szegélylvas csatlakozódarab (pár) 2 Szalagkorlát (126 cm)
3 Szalagkorlát (178 cm) 2 Szalagkorlát végelem, belső
4 Szalagkorlát végelem, külső 4 Csatlakozóelem
68 Úttest támasz 4 Csere csúszóelem
1 Úttest relészelés
1 Használati útmutató A + B

Pályahossz: 13,90 m
Felépített méret: 400 x 260 cm

PL Zawartość opakowania

- 13 prostych standardowych
1 Control Unit
1 zwrrotnica podwójna Carrera DIGITAL 124 (2 elementy szyn)
1 krzywa zmiany pasa ruchu w prawo Carrera DIGITAL 124 (2 elementy szyn)
1 krzywa zmiany pasa ruchu w lewo Carrera DIGITAL 124 (2 elementy szyn)
2 proste 1/4
1 Carrera AppConnect
2 regulatory ręczne WIRELESS+
1 odbiornik WIRELESS+
1 ładowarka podwójna WIRELESS+
2 akumulatory litowo-polimerowe do regulatorów ręcznych
1 transformator
1 pobocza zewnętrzne zakrętów 1/60° 24 pobocza zewnętrzne zakrętów 2/30°
2 pobocza wewnętrzne zakrętów 1/60° 24 pobocza wewnętrzne zakrętów 2/30°
2 zakręty 1/60° 24 zakręty 2/30°
2 pobocza do prostych 1 zestaw wsporników toru jezdnego
10 końcowych elementów pobocza (par) 2 ochronne bariery drogowe (126 cm)
3 ochronne bariery drogowe (178 cm) 4 zakończenia barier drogowych wewn
4 zakończenia barier drogowych zewn 1 złącze
68 wsporników toru jezdnego 4 zastępce szczotki stykowe
276 blokady toru jezdnego
1 instrukcja obsługi A + B

Długość odcinków: 13,90 m
Wymiary po zmontowaniu: 400 x 260 cm

Carrera®
DIGITAL 124

Carrera®
2.4 GHz WIRELESS+)))

B

- D** Montage- und Betriebsanleitung
GB USA Assembly and operating instructions
F Instructions de montage et d'utilisation
E Instrucciones de uso y montaje
P Instruções de montagem e modo de utilização
I Istruzioni per il montaggio e l'uso
NL Montage- en gebruiksaanwijzing
S Monterings- och bruksanvisning
FIN Asennus- ja käyttöohjeet
N Montajse- og bruksanvisning
H Ósszeszerelési és használati útmutató
PL Instrukcja obsługi i montażu
SK Návod na montáž a pre prevádzku
CZ Návod na montáž a pro provoz
BG Ръководство за монтаж и експлоатация
GR Μοντάζ και Οδηγία χρήσης
RO Instrucțiuni de montaj și de utilizare
DK Monterings- og driftsvejledning
RC 安装和使用说明
J 取扱説明書取扱説明書の内容は予
ROK 조립과 작동 방법
Arabic إرشادات التركيب و الأستخدام
TR Montaj ve işletme kılavuzu
RUS Инструкция по монтажу и эксплуатации



Inhaltsverzeichnis

Sicherheitshinweise	2
Konformitätserklärung	2
Verpackungsinhalt	2
Technischer Hinweis zum Aufbau	2
Wichtiger Hinweis	3
Beschreibung	3
Vor dem ersten Gebrauch	3
Akku-Pflege	3
Aufbauanleitung	3
Leitplanken und Stützen	3
Elektrischer Anschluss	3
Fahrzeugbauteile	3
Anschlüsse Control Unit	4
Anschluss des Receivers	4
Anschluss der Ladestation	4
Laden der Handregler	4
Binding-Prozess	4
Bedienelemente Control Unit	4
Codierung/Decodierung der Fahrzeuge auf entsprechenden Handregler	4
Startvorbereitung	5
Weichenfunktion	5
Lichtfunktion an/aus	5
Codierung/Programmierung Autonomous Car	5
Codierung/Programmierung Pace Car	5
Anzeige der Position für Autonomous und Pace Car	5
Einstellung der Grundgeschwindigkeit der Fahrzeuge	5
Einstellung des Bremsverhaltens der Fahrzeuge	6
Einstellung Tankinhalt	6
Tastensperre für Einstellungen	6
Erweiterte Pit Lane Funktion	6
Sound ON/OFF	6
Reset Funktion	7
Strom-Spar Funktion	7
Austausch von Doppelschleifern und Leitkiel	7
Höhenverstellung Fahrzeugchassis	7
Wechsel Lichtplatine	7
Wartung und Pflege	8
Fehlerbeseitigung/Fahrtechnik	8
Technische Daten	8
Warnhinweise	8

Willkommen

Herzlich Willkommen im Team Carrera!
Die Bedienungsanleitung enthält wichtige Informationen zum Aufbau und zur Bedienung Ihrer Carrera DIGITAL 124 Rennbahn. Lesen Sie bitte diese sorgfältig durch und bewahren Sie sie anschließend auf. Bei Fragen wenden Sie sich bitte an einen Fachhändler oder die Carrera Service Hotline Ihres Landes oder besuchen Sie unsere Website: carrera-toys.com
Bitte überprüfen Sie den Inhalt auf Vollständigkeit und eventuelle Transportschäden. Die Verpackung enthält wichtige Informationen und sollte ebenfalls aufbewahrt werden. Wir wünschen Ihnen viel Spaß mit Ihrer neuen Carrera DIGITAL 124 Bahn.

Sicherheitshinweise

• **ACHTUNG!** Für Kinder unter 36 Monaten nicht geeignet. Erstickungsgefahr wegen verschluckbarer Kleinteile. Achtung: Funktionsbedingte Klemmgefahr.

• **ACHTUNG!** Dieses Spielzeug enthält Magnete oder magnetische Bestandteile. Magnete, die im menschlichen Körper einander oder einen metallischen Gegenstand anziehen, können schwere oder tödliche Verletzungen verursachen. Ziehen Sie sofort einen Arzt zu Rate, wenn Magnete verschluckt oder eingeatmet wurden.

• Der Transformator ist kein Spielzeug! Die Anschlüsse des Trafos nicht kurzschließen! Hinweis an die Eltern: Den Trafo regelmäßig auf Schäden an der Leitung, am Stecker oder am Gehäuse untersuchen. Spielzeug nur mit empfohlenen Transformatoren betreiben! Bei einem Schaden darf der Transformator nicht mehr verwendet werden! Die Rennbahn nur mit einem Transformator betreiben! Bei längeren Spielpausen wird empfohlen den Transformator vom Stromnetz zu trennen. Gehäuse von Trafo und Geschwindigkeitsreglern nicht öffnen!

Hinweis an die Eltern: Transformatoren und Netzgeräte für Spielzeuge sind nicht dazu geeignet, als Spielzeuge benutzt zu werden. Die Benutzung dieser Produkte muss unter ständiger Überwachung der Eltern erfolgen.


• Die Bahn und Fahrzeuge sind regelmäßig auf Schäden an Leitungen, Steckern und Gehäusen zu überprüfen! Defekte Teile austauschen.

• Die Autorennbahn ist nicht für den Betrieb im Freien oder in Nassräumen geeignet! Flüssigkeiten fernhalten.

• Keine Metallteile auf die Bahn legen, um Kurzschlüsse zu vermeiden. Die Bahn nicht in unmittelbarer Nähe empfindlicher Gegenstände aufstellen, da aus der Piste geschleuderte Fahrzeuge Beschädigungen verursachen können.

• Vor der Reinigung oder Wartung den Netzstecker ziehen! Für die Reinigung ein feuchtes Tuch benutzen, keine Lösungsmittel oder Chemikalien. Bei Nichtgebrauch die Bahn staubgeschützt und trocken aufbewahren, am besten im Originalkarton.

• Autorennbahn nicht in Gesichts- oder Augenhöhe betreiben, da Verletzungsgefahr durch herausgeschleuderte Fahrzeuge besteht.
• Unsachgemäßer Gebrauch des Transformators kann einen elektrischen Schlag verursachen.

• Das Spielzeug darf nur an Geräte der Schutzklasse II angeschlossen werden. 

• Das Spielzeug darf nur mit einem Transformator für Spielzeuge benutzt werden.

• Nicht mit regelbaren Transformatoren verwenden!

• Wenn die Netzanschlussleitung dieses Gerätes beschädigt wird, muss sie zum Kundendienst der Firma Carrera geschickt werden, oder durch eine ähnlich qualifizierte Person ersetzt werden, um Gefährdungen zu vermeiden.

Hinweis:

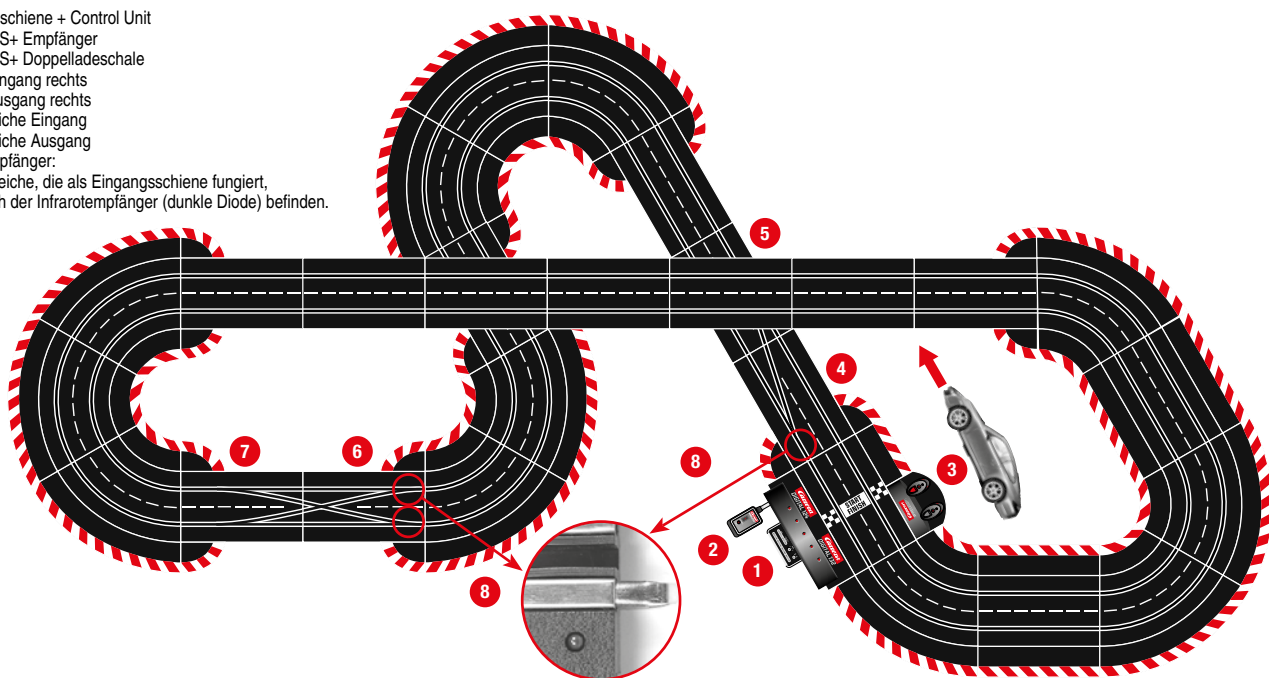
Die Fahrzeuge und die Control Unit dürfen nur im komplett zusammengebauten Zustand wieder in Betrieb genommen werden. Der Zusammenbau darf nur von Erwachsenen vorgenommen werden. Dieses Gerät kann von Kindern ab 8 Jahren und darüber, sowie von Personen mit verringerten physischen, sensorischen oder mentalen Fähigkeiten oder Mangel an Erfahrung und Wissen, benutzt werden, wenn sie beaufsichtigt oder bezüglich des sicheren Gebrauchs des Gerätes unterwiesen wurden und die daraus resultierenden Gefahren verstehen. Kinder dürfen nicht mit dem Gerät spielen. Reinigung und Benutzer-Wartung dürfen nicht von Kindern ohne Beaufsichtigung durchgeführt werden. Dem Kind ist die Anweisung zu geben, nicht wiederaufladbare Batterien wegen der Explosionsgefahr nicht aufzuladen und es nicht zu versuchen.

Konformitätserklärung

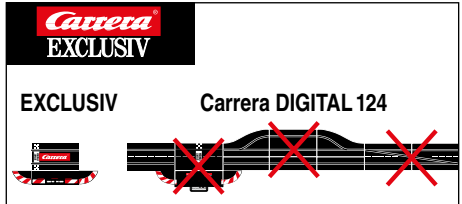
Hiermit erklärt Carrera Toys GmbH, dass der Funkanlagentyp "2,4 GHz WIRELESS+" der Richtlinie 2014/53/EU entspricht. Der vollständige Text der EU-Konformitätserklärung ist unter der folgenden Internetadresse verfügbar: carrera-toys.com – Sicherheit und Qualität

Technischer Hinweis zum Aufbau

- 1 Anschlusschiene + Control Unit
 - 2 WIRELESS+ Empfänger
 - 3 WIRELESS+ Doppelladeschale
 - 4 Weiche Eingang rechts
 - 5 Weiche Ausgang rechts
 - 6 Doppelweiche Eingang
 - 7 Doppelweiche Ausgang
 - 8 Infrarotempfänger.
- Auf der Weiche, die als Eingangsschiene fungiert, MUSS sich der Infrarotempfänger (dunkle Diode) befinden.



Wichtiger Hinweis



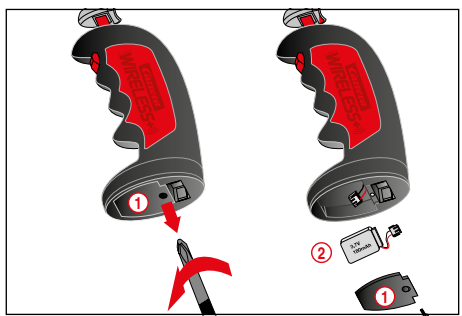
Bitte beachten Sie, dass es sich bei Exclusiv (analoges System) und Carrera DIGITAL 124/132 (digitales System) um zwei separate und komplett eigenständige Systeme handelt. Wir weisen ausdrücklich darauf hin, beide Systeme beim Aufbau der Bahn zu trennen, d.h. es darf sich keine Anschlusschiene von Exclusiv mit der Anschlusschiene inkl. Control Unit von Carrera DIGITAL 124/132 in einer Strecke befinden. Auch dann nicht, wenn nur eine der beiden Anschlusschienen (Exclusiv Anschlusschiene oder Carrera DIGITAL 124/132 Anschlusschiene inkl. Control Unit) an die Stromversorgung angeschlossen ist. Desweiteren dürfen auch alle weiteren Komponenten von Carrera DIGITAL 124/132 (Weichen, Elektronischer Rundenzähler, Pit Stop) nicht in eine Exclusiv Bahn eingebaut werden, d.h. analog gespielt werden. Bei Nichtbeachtung obiger Angaben ist es nicht auszuschließen, dass die Carrera DIGITAL 124/132 Komponenten zerstört werden. In diesem Fall kann kein Garantieanspruch geltend gemacht werden.

Beschreibung

WIRELESS+ ist das neue kabellose Rennbahnvergnügen für Carrera DIGITAL 124 und Carrera DIGITAL 132. Die 2,4 GHz Funktechnologie mit Frequenzhopping ist störungsfrei und bietet eine Reichweite von bis zu 15 m. Dank leistungsstarker Lithium Polymerer Akku ist ein Spielbetrieb bis zu 8 Stunden und ein Standby-Betrieb von sogar 80 Tagen möglich. WIRELESS+ in Verbindung mit DIGITAL 124 bietet kabellose Freiheit für bis zu 4 Fahrer an der Rennbahn.

Vor dem ersten Gebrauch

Vor dem ersten Gebrauch des Handreglers muss der mitgelieferte Akku (2) in den Regler eingesetzt werden. Schrauben Sie dazu das Akkufach (1) auf der Unterseite des Handreglers auf. Verbinden Sie den Stecker des Akkus mit der Anschlussbuchse des Handreglers und setzen Sie den Akku in das Fach ein. Schrauben Sie abschließend den Deckel des Akkufaches wieder zu. Der Akku ist werkseitig vorgeladen; sollte jedoch vor dem ersten Gebrauch vollständig aufgeladen werden.

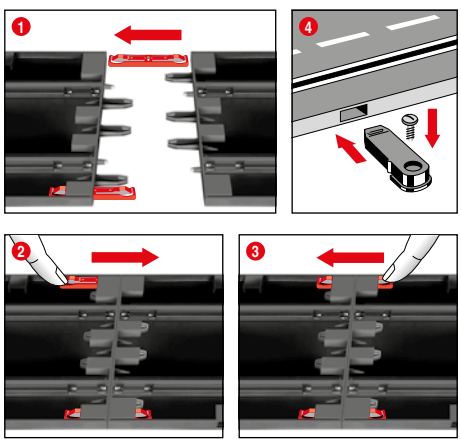


Akku-Pflege

Um eine möglichst lange Haltbarkeit und Leistung des Akkus zu erzielen, sollten folgende Punkte zur Pflege und Lagerung beachtet werden.

- Neue Akkus vor dem ersten Gebrauch vollständig aufladen.
- Bei vollgeladenem Akku beträgt die Dauerspielzeit ca. 8 Stunden. Bei nachlassender Akkuleistung reduziert sich die Reichweite der Handregler. Spätestens zu diesem Zeitpunkt sollte der Akku wieder vollgeladen werden.
- Bei einer längeren Nichtbenutzung entnehmen Sie den Akku aus dem Handregler und lagern diesen bei Raumtemperatur (16° - 18°C) an einem trockenen Ort. Um eine Tiefentladung zu verhindern, sollte der gelagerte Akku alle 2-3 Monate geladen werden.

Aufbauanleitung

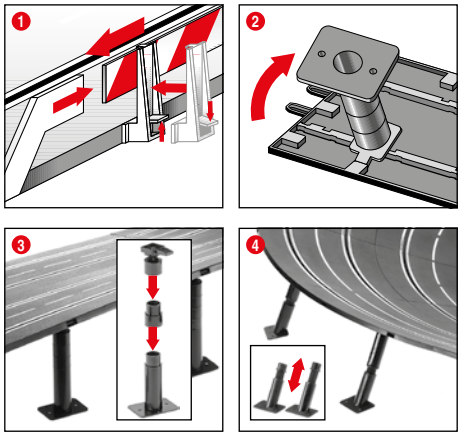


1 + 2 + 3 Vor dem Aufbau Verbindungsclips wie in Abb. 1 beschrieben in die Schiene stecken. Schienen auf einer ebenen Unterlage zusammenstecken. Verbindungsclips gem. Abb. 2 bis zum hörbaren Einrasten in Pfeilrichtung bewegen. Verbindungsclip kann auch nachträglich eingesteckt werden. Das Lösen der Verbindungsclips ist in beide Richtungen durch einfaches Herunterdrücken der Klemmnase möglich (siehe Abb. 3).

4 Befestigung: Zur Befestigung der Bahnstücke auf einer Platte werden die Bahnstückbefestigungen (Art.Nr. 20085209) verwendet (nicht in der Packung enthalten).

Hinweis: Teppichboden ist keine geeignete Aufbauunterlage wegen statischer Aufladung, Fusselbildung und leichter Entflammbarkeit.

Leitplanken und Stützen

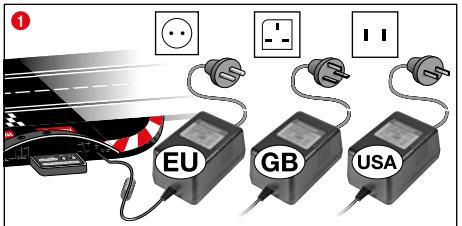


1 Leitplanken: Das Anbringen der Leitplanken-Halterungen erfolgt durch Hochkippen auf die Fahrbahnkante.

2 + 3 Abstützen von Hochstrecken: Die Kugelgelenkköpfe mit den Einsteckzapfen in die dafür vorgesehenen eckigen Aufnahmen auf der Bahnunterseite einschieben. Durch Zwischenstücke können die Stützen erhöht werden. Anschrauben der Stützenfüße ist möglich (Schrauben nicht enthalten).

4 Abstützen von Steilkurven: Für das Abstützen der Steilkurven sind Schrägstützen in entsprechender Länge vorhanden. Die nicht höhenverstellbaren Stützen für Kurvenein- und -ausgang nutzen. Die Köpfe der Stützen in die dafür vorgesehenen runden Aufnahmen auf der Bahnunterseite stecken.

Elektrischer Anschluss



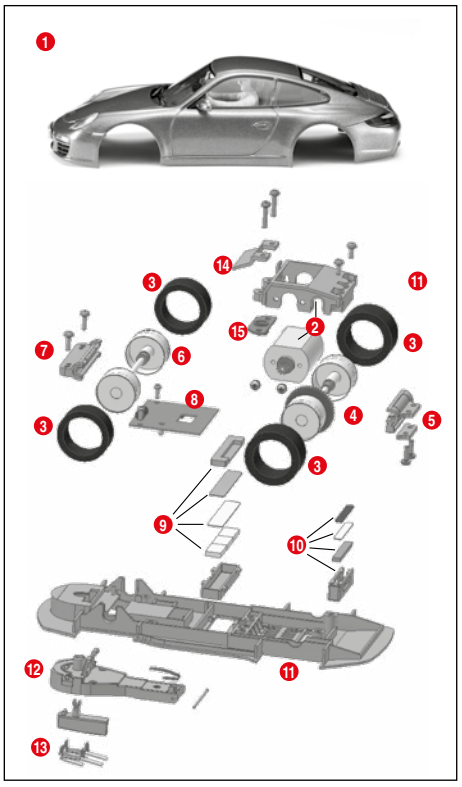
1 Schließen Sie den Trafostecker an die Control Unit an.

Hinweis: Zur Vermeidung von Kurzschlüssen und Stromschlägen darf das Spielzeug nicht mit fremden elektrischen Geräten, Steckern, Kabeln oder sonstigen spielzeugfremden Gegenständen verbunden werden. Die Carrera DIGITAL 124 Autorennbahn funktioniert nur einwandfrei mit einem original Carrera DIGITAL 124 Transformator.

Die PC Schnittstelle (PC Unit) darf nur in Verbindung mit der original Carrera PC Unit betrieben werden.

Das Spielzeug muss mit dem mitgelieferten Transformator oder Netzgerät verwendet werden, falls der Transformator mit dem Spielzeug geliefert wird.

Fahrzeugbauteile

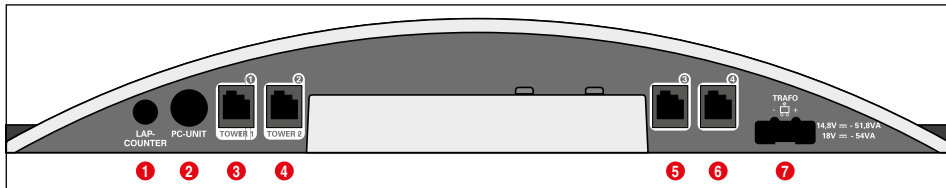


- 1 Body (inkl. Anbauteilen)
- 2 Motorblock
- 3 Reifen
- 4 Hinterachse
- 5 Hinterachsaufnahme inkl. Distanzplättchen
- 6 Vorderachse
- 7 Vorderachshalter
- 8 Platine
- 9 Mittelmagneteinheit
- 10 Heckmagneteinheit
- 11 Chassis
- 12 Schwingarm inkl. Feder
- 13 Leitkiel mit Doppelschleifer
- 14 Mittelmagnetniederhalter
- 15 Befestigungsplatte

Hinweis: Fahrzeugaufbau ist modelabhängig.

Die Kennzeichnung der einzelnen Teile kann nicht als Bestellnummer verwendet werden.

Anschlüsse Control Unit



Anschlüsse (von links nach rechts):

- 1 Anschluss für Rundenzähler 20030342
- 2 Anschluss für Carrera AppConnect 20030369, PC-Unit oder Lap Counter 20030355
- 3 Anschlussbuchse 1 für Handregler, Handreglererweiterungsbox oder WIRELESS+ Empfänger
- 4 Anschlussbuchse 2 für WIRELESS-Tower 20010108
- 5 Anschlussbuchse 3 für Handregler
- 6 Anschlussbuchse 4 für Handregler
- 7 Anschluss für DIGITAL 124 / DIGITAL 132 Netzteil

Allgemeine Hinweise zu den Anschlussbuchsen 1-4:

Sofern ein WIRELESS+ Empfänger verwendet wird, ist dieser mit der Anschlussbuchse 1 zu verbinden. Wahlweise kann ein WIRELESS Tower 20010108 mit Anschlussbuchse 2 verbunden werden. Wird nur der WIRELESS+ Empfänger verwendet, ist die Anschlussbuchse 2 nicht zu belegen.

An den Anschlussbuchsen 3 und 4 können dann zusätzlich kabelgebundene Handregler verwendet werden. Bitte beachten Sie, dass diese dann die Adressen 5 und 6 nutzen.

Bei Verwendung der Handreglererweiterungsbox 20030348 ist diese mit der Anschlussbuchse 1 zu verbinden. Die Zuordnung der Fahrzeugadressen erfolgt dann wie nachfolgend angegeben:

- Handreglererweiterungsbox = Adressen 1, 3 und 4
- Anschlussbuchse 2 = Adresse 2
- Anschlussbuchse 3 = Adresse 5
- Anschlussbuchse 4 = Adresse 6

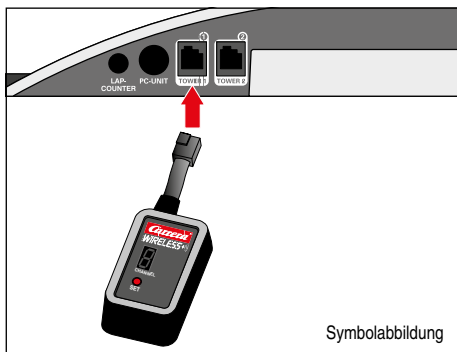
Hinweis:

Eine Kombination von WIRELESS und Handreglererweiterungsbox ist nicht möglich!

Bitte beachten Sie, dass bei DIGITAL 124 die Anzahl der Fahrzeuge auf maximal 4 begrenzt ist!

Anschluss des Receivers

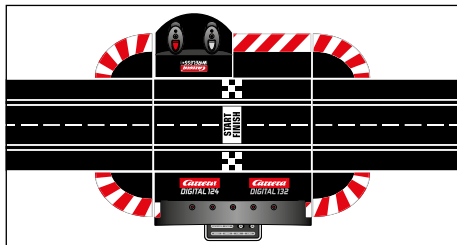
Schließen Sie den Receiver gemäß Symbolabbildung an einer der beiden Buchsen der Control Unit an, die mit Tower 1 und Tower 2 gekennzeichnet sind. Für den Betrieb von 4 WIRELESS+ Handreglern wird nur ein 2,4 GHz Receiver benötigt.



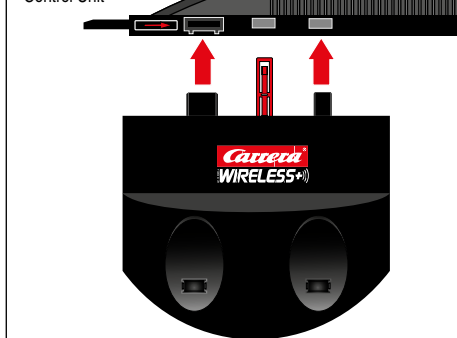
Symbolabbildung

Anschluss der Ladestation

Die Ladestation wird an der Rückseite der Control Unit angeschlossen. Um die Ladestation an einer anderen Stelle der Bahn zu platzieren wird die Adapter Unit 20030360 benötigt.

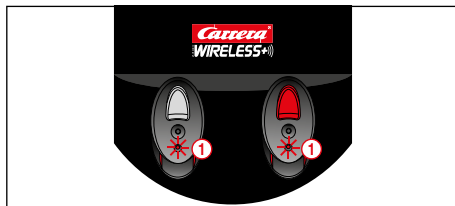


Rückansicht Control Unit

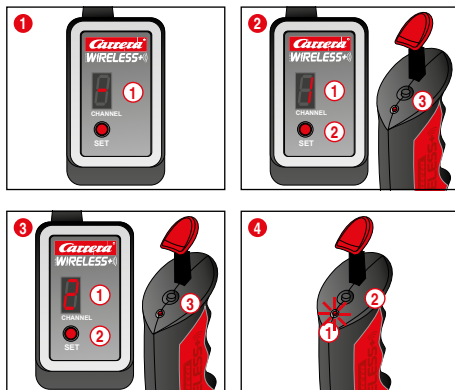


Laden der Handregler

Vor dem ersten Betrieb sollten die WIRELESS+ Handregler vollständig aufgeladen werden. Stellen Sie hierfür die Handregler in die Ladeschale und schalten Sie die Bahn ein. Während des Ladevorgangs blinken die LED's 1 der Handregler. Nach Abschluss des Ladevorgangs leuchten die LED's 1 permanent. Durch die Verwendung eines Lithium-Polymer-Akkus ist ein Nachladen des Handreglers jederzeit möglich.



Binding-Prozess



Damit die Handregler zur Steuerung der Fahrzeuge genutzt werden können, müssen Sie einmalig an den Receiver „gebunden“ werden. Schalten Sie dazu die Bahn ein.

1 Der Receiver signalisiert Betriebsbereitschaft durch umlaufendes Leuchten der Segmentanzeige 1.

2 Drücken Sie den SET-Knopf 2 einmal, bis die Zahl 1 in der Segmentanzeige 1 erscheint. Die angezeigte Zahl ist die spätere Adresse des Fahrzeuges. Durch weiteres Drücken des Knopfes kann zur nächsten Adresse geschaltet werden.

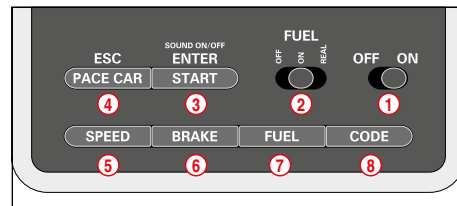
Drücken Sie nun einmal den Binding-Knopf 3 auf der Oberseite des Handreglers. Der Handregler signalisiert den erfolgreichen Binding-Prozess durch Blinken der LED während der Receiver dies durch umlaufendes Leuchten der Segmente anzeigt. Der Binding-Prozess ist damit abgeschlossen und der Handregler kann verwendet werden.

3 Zum Binden des zweiten Handreglers gehen Sie auf die gleiche Weise vor. Drücken Sie zweimal den SET-Knopf 2 am Empfänger, bis die Zahl 2 erscheint 1. Drücken Sie anschließend den Binding-Knopf 3 des zweiten Handreglers.

4 Um sich die eingestellte Adresse des Handreglers anzeigen zu lassen, drücken Sie einmal den Binding-Knopf 2 auf der Oberseite des Handreglers. Die LED 1 blinkt entsprechend der eingestellten Adresse.

Bei Nichtbetätigung des Handreglers, schaltet sich dieser nach ca. 20 Sek. selbstständig in den Stromsparmodus. Durch Drücken des Stössels bzw. der Weichentaste kann der Handregler wieder aktiviert werden.

Bedienelemente Control Unit

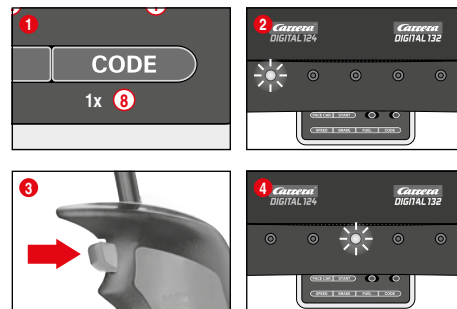


- 1 Ein-/Ausmacher
- 2 Schalter für Tankfunktion
- 3 Start-Taste für Rennstart / Bestätigungstaste für Programmierung
- 4 Taste für Pace Car / Abbruch der Programmierung
- 5 Taste zur Einstellung der Grundgeschwindigkeit
- 6 Taste zur Einstellung des Bremsverhaltens
- 7 Taste zur Einstellung des Tankinhalts
- 8 Programmier-taste für Fahrzeuge

Allgemeine Hinweise zur Bedienung

Einige Tasten sind mehrfach belegt. Das Einstellen einiger Funktionen erfolgt über Tastenkombinationen. Sämtliche Programmiervorgänge können über die Taste 4 „ESC/PACE CAR“ abgebrochen werden. Weitere Details finden Sie im weiteren Verlauf.

Codierung/Programmierung der Fahrzeuge auf die entsprechenden Handregler

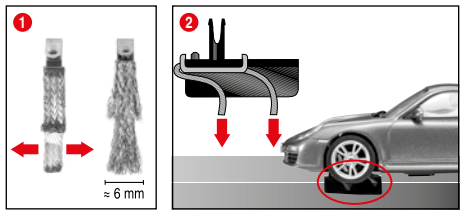


Stellen Sie das zu codierende Fahrzeug auf die Bahn und schalten Sie die Control Unit ein.

Drücken Sie einmal die Taste „Code“ 8, Abb. 1; die erste LED beginnt zu leuchten, Abb. 2. Drücken Sie anschließend einmal die Weichentaste an dem entsprechenden Handregler, Abb. 3. Bei Fahrzeugen mit Beleuchtung beginnen die Lichter zu blinken und an der Control Unit leuchten die LEDs 2-4 nacheinander auf. Nach erfolgter Codierung leuchtet die mittlere LED permanent (Abb. 4) und das Fahrzeug wurde dem Handregler zugewiesen.

Hinweis: Bei dieser Art der Codierung darf sich immer **nur das zu codierende** Fahrzeug auf der Bahn befinden.

Startvorbereitung

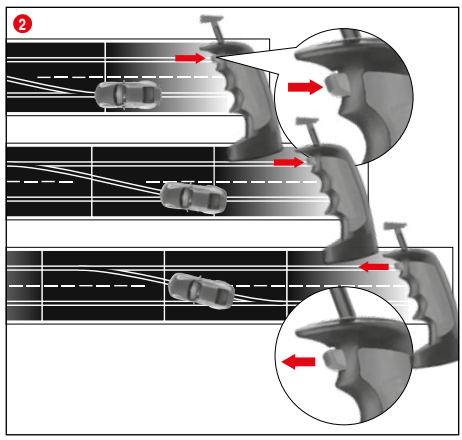
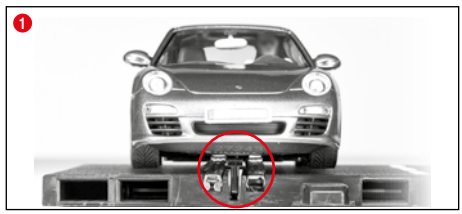


Dieses Carrera DIGITAL 124 Fahrzeug ist optimal auf das Carrera Schienensystem 1:24 abgestimmt.

1 + 2 Optimale Schleiferstellung:
Für gutes und kontinuierliches Fahren, das Ende der Schleifer leicht auffächern (Abb. 1) und entsprechend Abb. 2 zur Schiene hin biegen. Nur das Schleiferende sollte Kontakt zur Schiene haben und kann bei Abnutzung ggf. etwas abgeschnitten werden. Die Schienen und Schleifer sollten von Zeit zu Zeit von Staub und Abrieb befreit werden.

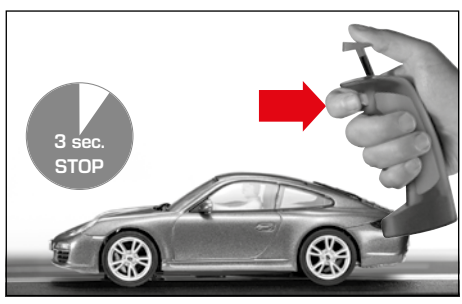
Im Spielbetrieb können sich Fahrzeugkleinteile, wie Spoiler oder Spiegel, welche aufgrund der Originaltreue so nachgebildet werden müssen, eventuell lösen oder brechen. Um dies zu vermeiden, haben Sie die Möglichkeit diese durch Entfernen vor dem Spielbetrieb zu schützen.

Weichenfunktion



1 Achten Sie darauf, dass sich der Leitkiel des Fahrzeuges in der Spurrille befindet und die Doppelschleifer Kontakt zur Stromführungsschiene haben. Stellen Sie die Fahrzeuge auf die Anschlusschiene.
2 Beim Spurwechsel muss der Knopf am Handregler solange gedrückt bleiben bis das Fahrzeug über die Weiche gefahren ist.

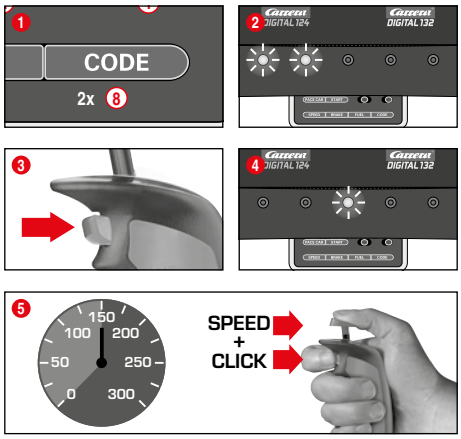
Lichtfunktion an/aus



Auf Handregler programmiertes Fahrzeug muss sich mindestens 3 Sek. im Stillstand auf der Rennbahn befinden, bevor durch Drücken der Weichentaste das Licht ein- bzw. ausgeschaltet werden kann.

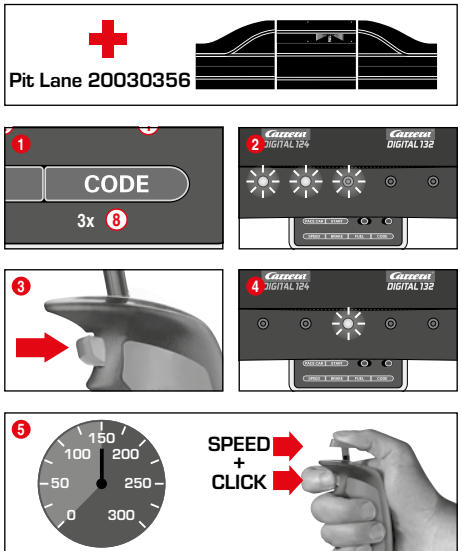
Hinweis:
Gilt nur für Modelle mit Fahrzeugbeleuchtung.

Codierung/Programmierung Autonomes Car



Stellen Sie das zu codierende Fahrzeug bei eingeschalteter Control Unit auf die Bahn und drücken Sie 2 mal die Taste „Code“ (8). Abb. 1. Die ersten beiden LEDs an der Control Unit leuchten, Abb. 2. Drücken Sie nun den Weichentaster des Handreglers, Abb. 3; die LEDs 3-5 gehen nun nacheinander an. Warten Sie bis die mittlere LED wieder leuchtet, Abb. 4. Betätigen Sie den Handreglerstößel und bringen Sie das Fahrzeug auf die gewünschte Geschwindigkeit. Drücken Sie bei Erreichen der Geschwindigkeit erneut den Weichentaster, Abb. 5.
Die Codierung des Autonomes Car ist damit abgeschlossen.
Hinweis: Bei dieser Art der Codierung darf sich immer **nur das zu codierende** Fahrzeug auf der Bahn befinden. Die Programmierung des Autonomes Car bleibt so lange erhalten bis das Fahrzeug neu codiert wird. Das Autonomes Car wird in Verbindung mit dem Position Tower immer mit Adresse 7 angezeigt.

Codierung/Programmierung Pace Car

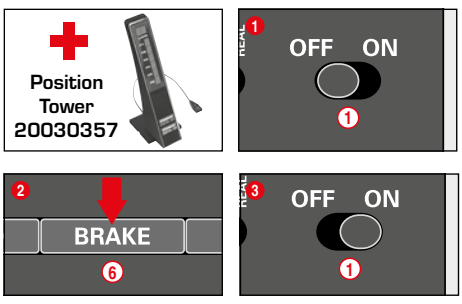


(nur in Verbindung mit Pit Stop Lane #20030356)
Stellen Sie das zu codierende Fahrzeug bei eingeschalteter Control Unit auf die Bahn und drücken Sie 3 mal die Taste „Code“ (8). Abb. 1. Die ersten drei LEDs an der Control Unit leuchten, Abb. 2. Drücken Sie nun den Weichentaster des Handreglers, Abb. 3; die LEDs 2-5 gehen nun nacheinander an. Warten Sie bis die mittlere LED wieder leuchtet, Abb. 4. Betätigen Sie den Handreglerstößel und bringen Sie das Fahrzeug auf die gewünschte Geschwindigkeit. Drücken Sie bei Erreichen der Geschwindigkeit erneut den Weichentaster, Abb. 5. Die Codierung des Pace Car ist damit abgeschlossen und das Fahrzeug fährt in die Pit Stop Lane.
Hinweis: Bei dieser Art der Codierung darf sich immer **nur das zu codierende** Fahrzeug auf der Bahn befinden. Die Programmierung des Pace Car bleibt so lange erhalten bis das Fahrzeug neu codiert wird. Das Pace Car wird in Verbindung mit dem Position Tower immer mit Adresse 8 angezeigt.

Erweiterte Pace Car Funktion
Nach erfolgter Codierung des Pace Car fährt dieses innerhalb der ersten Runden automatisch in die Pit Lane. Um das Pace Car zu

starten drücken Sie einmal die Taste „Pace Car“ (4). Die LEDs 2 und 3 an der Control Unit leuchten und das Pace Car verlässt die Pit Lane. Das Pace Car fährt nun so lange bis erneut die „Pace Car“-Taste gedrückt wird. Dabei erlischt die LED 2 und das Fahrzeug fährt innerhalb der aktuellen Runde automatisch in die Pit Lane.

Anzeige der Position für Autonomes und Pace Car

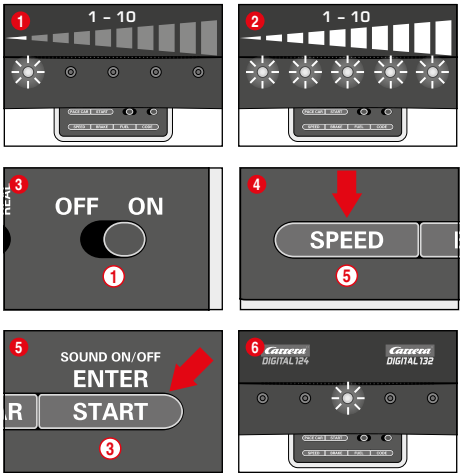


(nur in Verbindung mit Position Tower #20030357)
Die Position des Autonomes Car (Adresse 7) und Pace Car (Adresse 8) können am Position Tower angezeigt werden. Diese Funktion kann an der Control Unit eingeschaltet werden. Halten Sie bei ausgeschalteter Control Unit die „BRAKE“ Taste (6) gedrückt, Abb. 2, schalten Sie die Bahn ein und lassen Sie die „BRAKE“ Taste wieder los. Durch erneutes Drücken der Taste kann die Funktion umgeschaltet werden:

- 1 LED leuchtet = Keine Anzeige
- 2 LEDs leuchten = Anzeige auf dem Position Tower.

Stellen Sie die gewünschte Funktion ein und bestätigen Sie die Auswahl mit der „START/ENTER“ Taste.

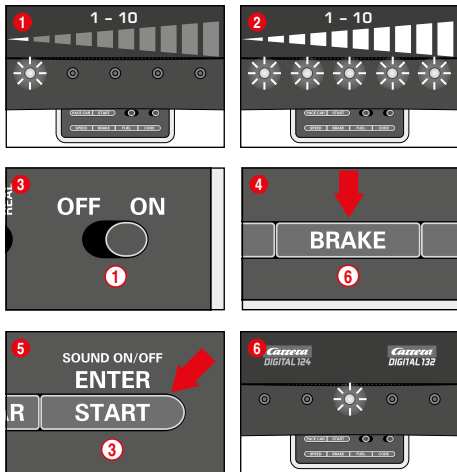
Einstellung der Grund- geschwindigkeit der Fahrzeuge



Die Einstellung der Grundgeschwindigkeit kann individuell für ein und/oder mehrere Fahrzeuge erfolgen. Die einzustellenden Fahrzeuge müssen sich dabei auf der Bahn befinden. Die Einstellung kann in 10 Stufen erfolgen wobei die 5 LEDs durch Blinken bzw. stetiges Leuchten die unterschiedlichen Stufen signalisieren.
1 1 LED leuchtet = niedrige Geschwindigkeit
2 5 LEDs leuchten = hohe Geschwindigkeit

Stellen Sie die einzustellenden Fahrzeuge bei eingeschalteter Control Unit auf die Bahn und drücken Sie einmal die Taste „SPEED“ (5). Es leuchtet nun eine gewisse Anzahl an LEDs. Diese zeigen die zuletzt verwendete Geschwindigkeitsstufe. Drücken Sie die Taste „SPEED“ (5) so oft bis die gewünschte Grundgeschwindigkeit gewählt ist. Bestätigen Sie die Auswahl mit der Taste „ENTER/START“ (3). Ein kurzes Lauflicht und das Leuchten der mittleren LED bestätigen, dass die Einstellung abgeschlossen ist, Abb. 6.

Einstellung des Bremsverhaltens der Fahrzeuge



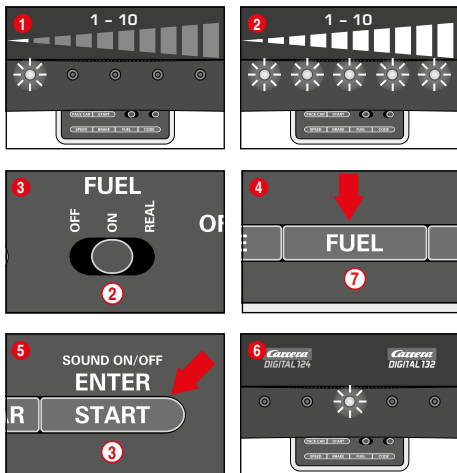
(nur für handreglerbediente Fahrzeuge)

Die Einstellung des Bremsverhaltens kann individuell für ein und/oder mehrere Fahrzeuge erfolgen. Die einzustellenden Fahrzeuge müssen sich dabei auf der Bahn befinden. Die Einstellung kann in 10 Stufen erfolgen wobei die 5 LEDs durch Blinken bzw. stetiges Leuchten die unterschiedlichen Stufen signalisieren.

- 1 1 LED leuchtet = schwache Bremswirkung
- 2 5 LEDs leuchten = starke Bremswirkung

Stellen Sie die einzustellenden Fahrzeuge bei eingeschalteter Control Unit auf die Bahn und drücken Sie einmal die Taste „BRAKE“ (6). Es leuchtet nun eine gewisse Anzahl an LEDs. Diese zeigen die zuletzt verwendete Bremsstufe. Drücken Sie die Taste „BRAKE“ (6) so oft bis das gewünschte Bremsverhalten gewählt ist. Bestätigen Sie die Auswahl mit der Taste „ENTER/START“ (3). Ein kurzes Lauflicht und das Leuchten der mittleren LED bestätigen dass die Einstellung abgeschlossen ist, Abb. 6.

Einstellung des Tankinhalts



(nur für handreglerbediente Fahrzeuge)

Die Einstellung des Tankinhalts in Verbindung mit der Pit Lane (20030356) erfolgt für alle Fahrzeuge gleichzeitig. Die Einstellung kann in 10 Stufen erfolgen wobei die 5 LEDs durch Blinken bzw. stetiges Leuchten die unterschiedlichen Stufen signalisieren.

- 1 1 LED leuchtet = geringer Tankinhalt
- 2 5 LEDs leuchten = voller Tankinhalt.

Stellen Sie die einzustellenden Fahrzeuge bei eingeschalteter Control Unit auf die Bahn und schalten Sie die Tankfunktion über den Schiebeselector (2) ein Abb. 3. Drücken Sie einmal die Taste „FUEL“ (7). Es leuchtet nun eine gewisse Anzahl an LEDs. Diese zeigen den zuletzt verwendeten Tankinhalt. Drücken Sie die Taste „FUEL“ (7) so oft bis der gewünschte Tankinhalt gewählt ist. Bestätigen Sie die Auswahl mit der Taste „ENTER/START“ (3). Ein kurzes Lauflicht und das Leuchten der mittleren LED bestätigen dass die Einstellung abgeschlossen ist Abb. 6.

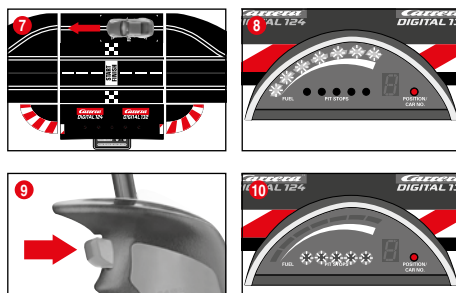
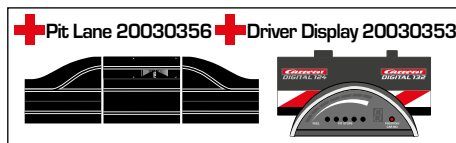
Erweiterte Tankfunktion

Über den Schiebeselector (2) können 3 Modi gewählt werden, Abb. 3:

- OFF = Fahrzeuge verbrauchen kein „Benzin“
- ON = Fahrzeuge verbrauchen „Benzin“
- REAL = maximal Geschwindigkeit abhängig vom Tankinhalt / Fahrzeuge verbrauchen „Benzin“ (nur in Verbindung mit Pit Lane 20030356 bzw. Pit Stop Lane 20030346 und Pit Stop Adapter Unit 20030361)

Im „REAL-Mode“ ist das Fahrzeug mit vollem Tank „schwerer“, fährt langsamer und hat eine geringere Bremswirkung; Fahrzeug mit leerem Tank ist „leichter“, fährt schneller und hat eine höhere Bremswirkung. Eine Anzeige des aktuellen Tankinhalts und „Benzinverbrauchs“ kann nur in Verbindung mit dem Driver Display 20030353 und Pit Stop 20030356 erfolgen.

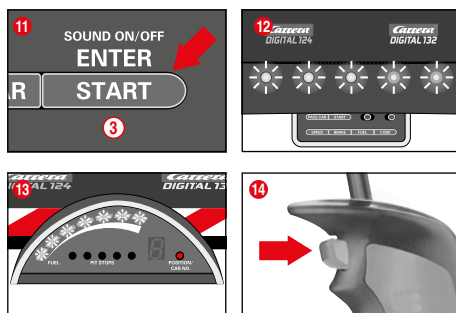
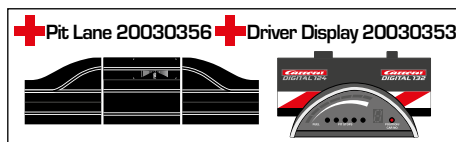
Auftanken der Fahrzeuge mit Pit Lane 20030356 und Driver Display 20030353



Der aktuelle Tankinhalt des Fahrzeuges kann über die Balkenanzeige mit 5 grünen und 2 roten LEDs des Driver Displays abgelesen werden. Zum Auftanken mit dem Fahrzeug in die Pit Lane über den Tanksensor fahren Abb. 7. Die Balkenanzeige beginnt nun zu blinken, Abb. 8, und das Fahrzeug kann über das Festhalten der Weichentaste aufgetankt werden Abb. 9. Die Anzahl der Tankvorgänge wird durch Blinken bzw. Leuchten der gelben LEDs angezeigt, Abb. 10 (siehe auch Driver Display).

Hinweis: Fahrzeuge mit leerem Tank werden nicht bei der Rundenzählung in Verbindung mit dem Position Tower 20030357 berücksichtigt.

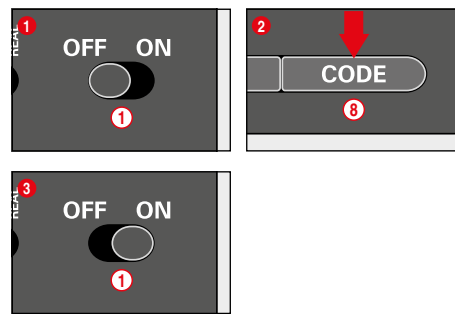
Einstellen des Tankinhalts bei Rennstart



(nur in Verbindung mit Pit Lane 20030356 und Driver Display 20030353)

Unabhängig von der Grundeinstellung des Tankinhalts kann individuell für ein und/oder mehrere Fahrzeuge der Tankinhalt bei Start eines Rennens für die Runden bis zum ersten Tankstopp eingestellt werden. Drücken Sie einmal die „START/ENTER“ Taste (3); die 5 LEDs an der Control Unit leuchten permanent, Abb. 12, und die Balkenanzeige des/der Driver Displays blinken, Abb. 13. Durch Klicken des Weichentasters an dem entsprechenden Handregler kann der Tankfüllstand verändert werden, Abb. 14.

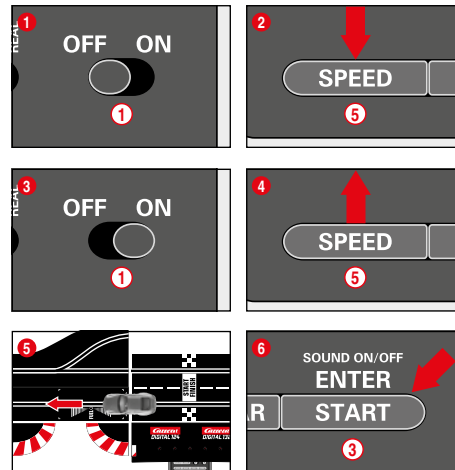
Tastensperre für Einstellungen



Um die Tasten für die Einstellungen von Speed, Brake und Fuel zu sperren gehen Sie wie folgt vor:

Halten Sie die Code-Taste (8) bei ausgeschalteter Control Unit gedrückt, schalten Sie dann die Control Unit ein und lassen die Code-Taste wieder los. Um die Sperre wieder aufzuheben führen Sie den Vorgang nochmals durch.

Erweiterte Pit Lane Funktion



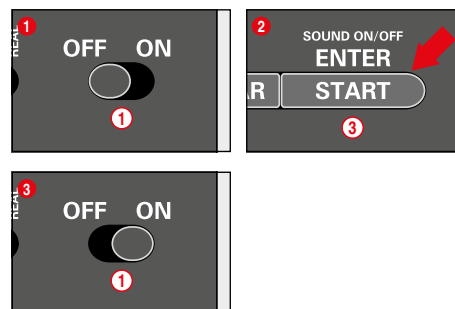
(nur in Verbindung mit Pit Lane 20030356)

Es besteht die Möglichkeit die Rundenzählfunktion in der Pit Lane 20030356 bzw. Pit Stop Lane 20030346 mit Pit Stop Adapter Unit 20030361 zu-/abzuschalten. Hierzu bei ausgeschalteter Control Unit „SPEED“ Taste (5) gedrückt halten, Control Unit einschalten und „SPEED“ Taste (5) loslassen. Durch erneutes Drücken der Taste leuchten je nach Einstellung 1 oder 2 LEDs.

- LED 1 = Rundenzählfunktion aus
- LED 1 + 2 = Rundenzählfunktion ein

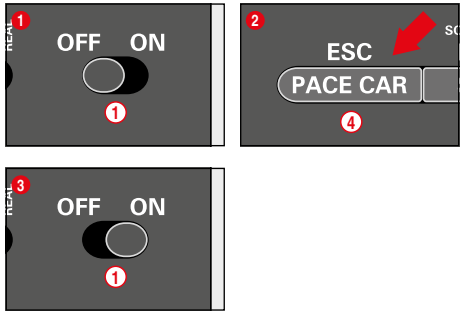
Wählen Sie die gewünschte Einstellung und schieben oder fahren Sie mit einem Fahrzeug über den Pit Lane Sensor Abb. 5. Die Einstellungen werden beim Überfahren übernommen. Um die Einstellungen wieder zu verlassen drücken Sie die „START/ENTER“ Taste (3).

Sound ON/OFF



Der Bestätigungston beim Überfahren der Sensoren und der Tastenbedienung kann abgeschaltet werden. Halten Sie hierfür die „START/ENTER“ Taste (3) bei ausgeschalteter Control Unit gedrückt, schalten Sie die Bahn ein und lassen die „START/ENTER“ Taste (3) wieder los. Der Quittierungston beim Einschalten der Control Unit kann jedoch nicht abgeschaltet werden.

Reset Funktion



Zur Wiederherstellung der Werkseinstellungen verfügt die Control Unit über eine Reset Funktion.

Halten Sie hierzu die Taste „ESC/PACE CAR“ (4) bei ausgeschalteter Control Unit gedrückt; schalten Sie die Bahn ein und lassen Sie die Taste wieder los. Alle bisherigen Einstellungen für Geschwindigkeit, Bremsverhalten, Tankinhalt, Sound und Rundenzählung werden auf Werkseinstellung zurück gesetzt. Einstellungen der Fahrzeuge bleiben hiervon unberührt sofern sich diese nicht auf der Bahn befinden.

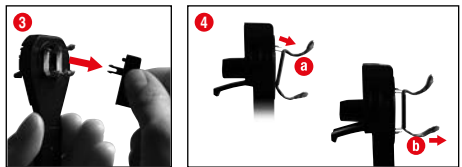
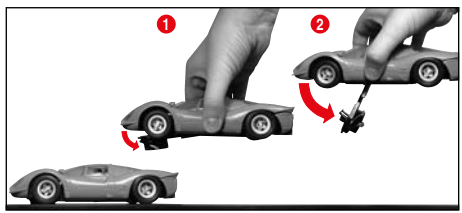
Werkseinstellungen:

- Geschwindigkeit = 10
- Bremsverhalten = 10
- Tankinhalt = 7
- Sound = On
- Anzeige der Position für Autonomous und Pace Car = OFF

Strom-Spar Funktion

Die Control Unit schaltet nach 20 Minuten des Nichtgebrauchs in den Strom-Spar-Modus und schaltet alle Anzeigen wie Position Tower, Driver Displays und Startlight ab. Zum Reaktivieren die Control Unit für ca. 2-3 Sekunden ausschalten und erneut einschalten. Alle Einstellungen bleiben erhalten.

Austausch Doppelschleifer und Leitkiel



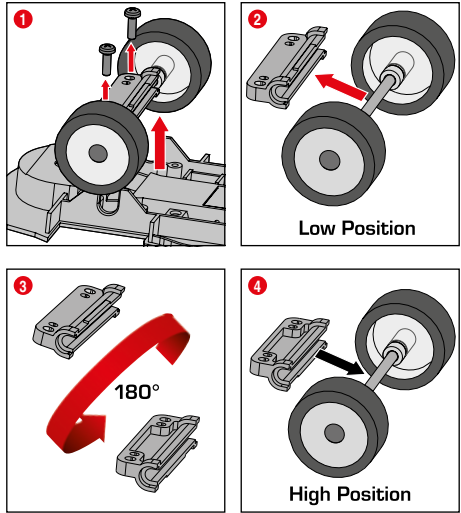
Wird das Fahrzeug angehoben, klappt der Schwingarm leicht auf (Abb. 1).

Zum Wechseln des Leitkiels bzw. Doppelschleifers kann der Schwingarm gemäß Abb. 2 weiter aufgeklappt werden.

3 Um Leitkiel und Doppelschleifer zu wechseln, sollte zuerst der Leitkiel herausgenommen werden.

4 Anschließend können beide Doppelschleifer entfernt und gewechselt werden. Dabei muss darauf geachtet werden, dass zuerst der obere Schleifer (4 a) nur teilweise herausgezogen wird und dann mit Schleifer (4 b) der Doppelschleifer komplett herausgezogen werden kann. Bitte beim Einsetzen ebenso vorgehen.

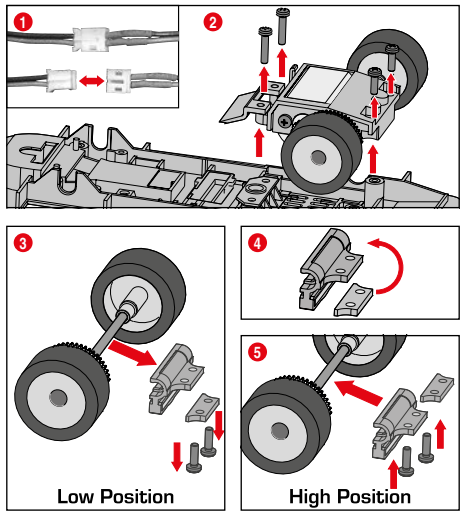
Höhenverstellung Fahrzeugchassis



Bevor Sie mit dem Verstellen des Chassis und der Magneteinheiten beginnen können, muss die Karosserie vom Fahrzeug entfernt werden. Lösen Sie dazu die Befestigungsschrauben an der Unterseite des Fahrzeugs und nehmen Sie die Karosserie ab.

Höhenverstellung der Vorderachse

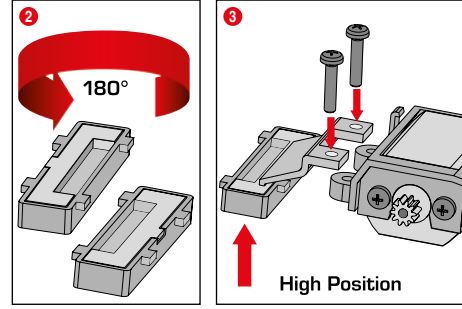
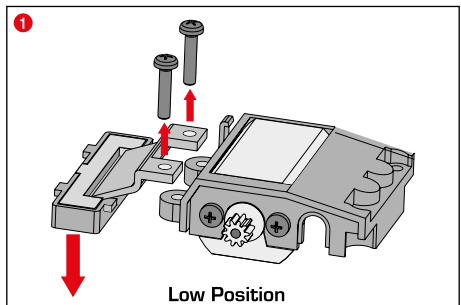
1 Lösen Sie die zwei Schrauben des Vorderachshalters und nehmen Sie die komplette Vorderachse inklusive Halterung aus dem Chassis. 2 Ziehen Sie die Halterung von der Achse, drehen Sie diese um 180 Grad (3) und stecken Sie abschließend die Achse wieder in die Halterung (4). Die Vorderachse samt Halterung kann nun wieder in das Chassis montiert werden.



Höhenverstellung der Hinterachse

Um die Arbeiten zu erleichtern, trennen Sie vorsichtig die Steckverbindung zwischen Motor und Platine (1). Entfernen Sie die beiden vorderen Schrauben der Motorblockeinheit und nehmen Sie den Magnetniederhalter aus dem Chassis. Lösen Sie nun die beiden hinteren Schrauben und nehmen Sie den kompletten Motorblock heraus (2).

Drehen Sie den Motorblock um und entfernen Sie die zwei Schrauben des Hinterachshalters. Entnehmen Sie das Distanzplättchen und die komplette Hinterachse inklusive Halterung (3). Zur Höhenverstellung legen Sie nun erst das Distanzplättchen in den Motorblock (4) und schrauben Sie die komplette Hinterachse wieder fest (5).

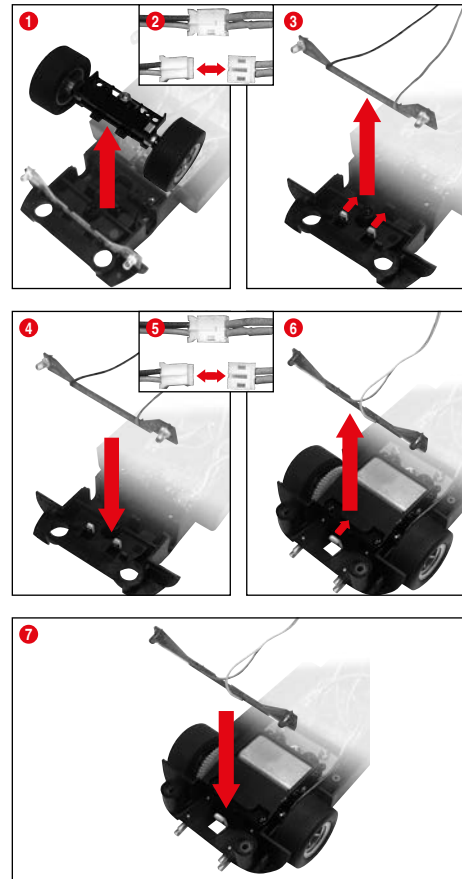


Verstellung der mittleren Magneteinheit

Optional kann auch die mittlere Magneteinheit verstellt werden. Entnehmen Sie dazu die komplette Magneteinheit aus dem Chassis (1), drehen Sie diese horizontal um 180 Grad (2) und setzen sie wieder in das Chassis ein. Montieren Sie abschließend den Magnetniederhalter (3) und stellen Sie alle Steckverbindungen wieder her.

Hinweis: Höhenverstellung Fahrzeugchassis – modellabhängig

Wechsel Lichtplatine

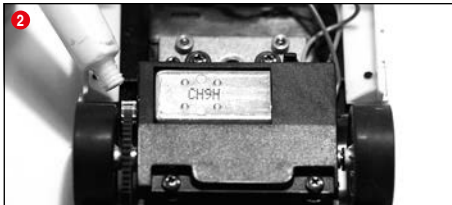
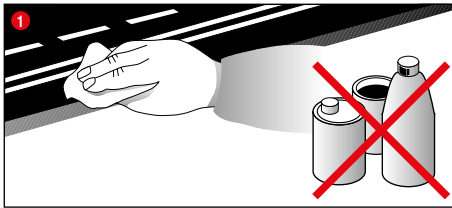


ACHTUNG! Je nach Modell können die Lichtplatten festgeschraubt sein.

Frontlicht: Zum Wechseln der Lichtplatten das Fahrzeugoberteil vom Chassis abschrauben. Vorderachse gemäß Abb. 1 heraus-schrauben und die Kabel zwischen Frontlicht und Fahrzeugplatine lösen (Abb. 2). Schnapphaken (Abb. 3) leicht nach hinten biegen und Lichtplatine nach oben herausziehen. Lichtplatine einlegen (Abb. 4), bis der Schnapphaken einrastet. Die Vorderachse wieder einschrauben und die Kabel entsprechend ihrer Farbe zusammenstecken.

Rücklicht: Kabel zwischen Rücklicht und Fahrzeugplatine gemäß Abb. 5 lösen. Schnapphaken (Abb. 6) leicht nach unten biegen und Lichtplatine nach oben herausziehen. Lichtplatine einlegen, bis Schnapphaken einrastet (Abb. 7) und die Kabel entsprechend ihrer Farbe zusammenstecken.

Wartung und Pflege



Um eine einwandfreie Funktion der Autorennbahn zu gewährleisten, sollten alle Teile der Rennbahn regelmäßig gereinigt werden. Vor der Reinigung den Netzstecker ziehen.

1 Rennstrecke: Fahrbahnoberfläche und Spurrillen mit einem trockenen Lappen sauberhalten. Keine Lösungsmittel oder Chemikalien zur Reinigung verwenden. Bei Nichtgebrauch die Bahn staubgeschützt und trocken aufbewahren, am besten im Originalkarton.

2 Fahrzeugcheck: Lagerstellen der Achse und Räder, Motorritzel, Getriebezahnräder und Lager reinigen und mit harz- und säurefreiem Fett schmieren. Verwenden Sie als Hilfsmittel z.B. einen Zahnstocher. Überprüfen Sie regelmäßig den Zustand der Schleifer und Reifen.

Fehlerbeseitigung Fahrtechnik

Fehlerbeseitigung:

Bei Störungen überprüfen Sie bitte folgendes:

- Sind die Stromanschlüsse korrekt?
- Sind Transformator und Handregler korrekt angeschlossen?
- Sind die Bahnverbindungen einwandfrei?
- Sind die Rennbahn und Spurrillen sauber und frei von Fremdkörpern?
- Sind die Schleifer in Ordnung und haben Kontakt zur Stromführgeschleife?
- Sind die Fahrzeuge korrekt auf den entsprechenden Handregler codiert?
- Bei elektrischem Kurzschluss wird die Stromzufuhr der Bahn automatisch für ca. 5 Sekunden abgeschaltet und durch akustische und optische Signale angezeigt.
- Stehen die Fahrzeuge in Fahrtrichtung auf der Bahn? Bei Nichtfunktion Fahrtrichtungsschalter auf der Fahrzeugunterseite umschalten.
- Ist die Adapter Unit in Fahrtrichtung korrekt eingebaut?
- Ist der Akku des Handreglers richtig angeschlossen?
- Ist der Akku aufgeladen?
- Blinkt die LED des Handreglers beim Laden?
- Ist der Handregler an den Receiver gebunden?
- Liegt eine doppelte Adressbelegung der Handregler vor?

Hinweis:

Im Spielbetrieb können sich Fahrzeugkleinteile, wie Spoiler oder Spiegel, welche aufgrund der Originaltreue so nachgebildet werden müssen, eventuell lösen oder brechen. Um dies zu vermeiden, haben Sie die Möglichkeit diese durch Entfernen vor dem Spielbetrieb zu schützen.

Fahrtechnik:

- Auf den Geraden kann schnell gefahren, vor der Kurve sollte abgebremst, am Kurvenausgang kann wieder beschleunigt werden.
- Fahrzeuge nicht bei laufendem Motor festhalten oder blockieren, dadurch kann es zu Überhitzung und Motorschäden kommen.

Hinweis: Beim Einsatz auf Schienensystemen, die nicht von Carrera hergestellt sind, muss der bestehende Leitkiel durch den Spezialleitkiel (#20085309) ersetzt werden. Leichte Fahrgeräusche beim Einsatz der Carrera Überfahrt (#20020587) oder Steilkurve 1/30° (#20020574) sind durch die maßstäbliche Originalität bedingt und für den einwandfreien Spielbetrieb unerheblich.

Technische Daten

Ausgangsspannung · Spielzeugtransformator



18 V === 54 W



Lithium-Polymer-Akku: 3,7 V === 180 mAh · 0,7 Wh



Maximale Ladezeit: 2 Stunden

Frequenz: 2,4 GHz

Frequenzband: 2400-2483,5 MHz

Sendeleistung: maximal 10 mW

Name oder Handelsmarke des Herstellers, Handelsregisternummer und Anschrift	Carrera Toys GmbH Rennbahn Allee 1 5412 Puch AUSTRIA FN 52240 z
Modellkennung	STAD-HKYF-002B STAD-HKYF-003B STAD-HKYF-004B
Eingangsspannung	100-240 V-
Eingangswechselstromfrequenz	50/60 Hz
Ausgangsspannung	DC 18 V
Ausgangsstrom	3.0 A
Ausgangsleistung	54.0 W
Durchschnittliche Effizienz im Betrieb	88.8 %
Effizienz bei geringer Last (10 %)	83.06 %
Leistungsaufnahme bei Nulllast	0.15 W

Strommodi

- 1.) Spielbetrieb = Fahrzeuge werden über Handregler betätigt
- 2.) Ruhebetrieb = Handregler werden nicht betätigt, kein Spiel
- 3.) Stand-by Betrieb = nach ca. 20 Minuten Ruhebetrieb schaltet die Anschlussschiene in den Stand-by Modus.
Die LED leuchtet nicht mehr.
STROMVERBRAUCH < 0,21 W
Zum Reaktivieren die Control Unit für ca. 2-3 Sekunden ausschalten und erneut einschalten. Die Bahn befindet sich dann wieder im Ruhebetrieb.
- 4.) Aus-Zustand = Netzgerät vom Stromnetz getrennt



Dieses Produkt ist mit dem Symbol für die selektive Entsorgung von elektrischer Ausrüstung versehen (WEEE). Das heißt, dass dieses Produkt der EU Direktive 2012/19/EU entsprechend entsorgt werden muss, um die entstehenden Umweltschäden zu minimieren. Weitere Informationen erhalten Sie bei Ihrer lokalen oder regionalen Behörde.

Aus diesem selektiven Entsorgungsprozess ausgeschlossene elektronische Produkte stellen wegen der Präsenz gefährlicher Substanzen eine Gefahr für die Umwelt und die Gesundheit dar.

Warnhinweise

Richtlinien und Warnhinweise für die Benutzung des/der LiPo Akkus:

LiPo-Akkus sind wesentlich empfindlicher als herkömmliche Alkali-, oder NiMH-Akkus. Deshalb müssen alle Vorschriften und Warnhinweise genau befolgt werden. Bei falscher Handhabung von LiPo-Akkus besteht Brandgefahr. Mit der Handhabung, dem Laden oder dem Gebrauch des/der beigefügten LiPo-Akkus übernehmen Sie alle Risiken, die mit Lithium Akkus verbunden sind.

- Nicht wiederaufladbare Batterien dürfen nicht geladen werden! Sie dürfen zum Laden nur die mitgelieferte Ladeschale verwenden. Bei Nichteinhaltung dieser Hinweise besteht Brandgefahr und damit Gesundheitsgefährdung und/oder Sachbeschädigung. Nutzen Sie NIEMALS ein anderes Ladegerät!
- Aufladbare Batterien dürfen nur unter Aufsicht von Erwachsenen geladen werden. Lassen Sie den Akku beim Laden nie unüberwacht. Wenn Sie den Akku aufladen, sollten Sie immer in der Nähe sein, um den Ladevorgang zu überwachen und um ggf. auf potentielle Probleme zu reagieren.
- Falls sich der Akku während des Entlade- oder Ladevorgangs aufbläht oder verformt, beenden Sie sofort das Laden oder Entladen. Entnehmen Sie den Akku so schnell und vorsichtig wie möglich und legen Sie ihn an einen sicheren, offenen Bereich abseits brennbarer Materialien und beobachten Sie ihn mindestens 15 Minuten lang. Wenn Sie einen Akku, der sich bereits aufgebläht oder verformt hat, weiter laden oder entladen, besteht Brandgefahr! Selbst bei geringer Verformung oder Ballonbildung muss ein Akku aus dem Betrieb genommen werden.
- Sie müssen den beigefügten Akku an einem sicheren Ort abseits von entzündlichen Materialien aufladen.
- Leere Akkus müssen aus dem Spielzeug herausgenommen werden.
- Lagern Sie den Akku bei Raumtemperatur (16° - 18°C) an einem trockenen Ort. Setzen Sie den Akku keiner direkten Sonneneinstrahlung oder anderen Wärmequellen aus. Temperaturen über 50°C sind generell zu vermeiden.
- Laden Sie den Akku unbedingt nach Gebrauch wieder auf, um eine sog. Tiefenentladung des Akkus zu vermeiden. Laden Sie den Akku bei Nichtgebrauch von Zeit zu Zeit (ca. alle 2-3 Monate) auf. Eine Nichtbeachtung der o.g. Handhabung des Akkus kann zu einem Defekt führen.
- Verwenden Sie beim Austauschen des Akkus keine spitzen oder scharfen Gegenstände. Beschädigen Sie unter keinen Umständen die Schutzfolie des Akkus.
- Beim Austausch defekter Akkus dürfen nur die empfohlenen Akkutypen verwendet werden. Beschädigte oder unbrauchbare Akkus sind Sondermüll und müssen entsprechend entsorgt werden.
- Akkus/Batterien nicht ins Feuer werfen oder hohen Temperaturen aussetzen. Es besteht Brand- und Explosionsgefahr.
- Die in den LiPo-Akkus enthaltenen Elektrolyte und Elektrolytdämpfe sind gesundheitsschädlich. Vermeiden Sie in jedem Fall direkten Kontakt mit Elektrolyten. Bei Kontakt von Elektrolyten mit Haut, Augen oder anderen Körperteilen muss ein sofortiges Aus- oder Abspülen mit ausreichend frischem Wasser vorgenommen werden, anschließend muss ein Arzt konsultiert werden.
- Akkus sind kein Spielzeug und dürfen deshalb nicht in die Hände von Kindern gelangen. Akkus ausserhalb der Reichweite von Kindern aufbewahren.
- Die Anschlussklemmen / Akkuanschlüsse dürfen nicht kurzgeschlossen werden!
- Das Spielzeug darf nur mit einem Transformator / Netzteil für Spielzeuge betrieben werden!
- Der Transformator / das Netzteil ist kein Spielzeug!

Table of contents

Safety instructions	9
Declaration of Conformity	9
Contents of package	9
Technical advice for assembly	9
Important Information	10
Description	10
Before first use	10
Care of the battery	10
Assembly instructions	10
Guard Rails and Supports	10
Electrical connection	10
Car components	10
Connections Control Unit	11
Connecting the receiver	11
Connecting the charging unit	11
Charging the speed controllers	11
Binding process	11
Control elements Control Unit	11
Encoding/programming	
of cars to the according speed controllers	11
Preparation of start	12
Points function	12
Light function on/off	12
Encoding/programming of Autonomous Car	12
Encoding/programming Pace Car	12
Display of position Autonomous and Pace Car	12
Setting of the cars' basic speed	12
Setting of cars' braking performance	13
Setting fuel tank capacity	13
Deactivating Settings Keys	13
Extended Pit Lane function	13
Sound ON/OFF	13
Reset function	14
Energy-saving mode	14
Replacement of double sliding contact and guide keel	14
Height adjustment car chassis	14
Changing the light board	14
Maintenance and care	15
Troubleshooting/Driving tips	15
Technical specifications	15
Requirement for FCC Part 15	15
Warnings	15

Welcome

Welcome to the Team Carrera!
 These operating instructions contain important information regarding the assembly and operation of your Carrera DIGITAL 124 race-track. Please read them carefully and keep them in a safe place afterwards. If you have any queries, please do not hesitate to contact our distributor or visit our website:
carrera-toys.com

Please check the contents for completeness and possible transport damage. The packaging contains important information and should also be retained. We hope you will derive a lot of pleasure from your new Carrera DIGITAL 124 track.

Safety instructions

• **WARNING!** Not suitable for children under 36 months. Danger of suffocation due to small parts which may be swallowed. Caution: risk of pinching caused by function.

• **WARNING!**
 This toy contains magnets or magnetic components. Magnets attracting each other or a metallic object inside the human body may cause serious or fatal injuries. Seek medical attention immediately if magnets are swallowed or inhaled.

• The transformer is not a toy! Do not short-circuit the transformer's connections! Note to parents: Regularly inspect the transformer for damage to the cable, plug or housing! Only operate the toy with recommended transformers! The transformer may no longer be used if it is damaged! Only operate the racetrack with a transformer! If play is interrupted for longer periods, it is recommended to separate the transformer from the power supply. Do not open transformer or speed controller housings!

Important note to parents:
 Transformers and power supply units are not suitable to be used as toys. The use of such products needs to be constantly supervised by the parents.

• Regularly check the track and cars for damage to cables, plugs and housings! Replace defective parts.


• The car racetrack is not suitable for outdoor operation or operation in wet locations! Keep away from liquids.

• Do not place any metal parts onto the track to avoid short-circuits. Do not place the track in the immediate vicinity of delicate objects, as these could be damaged by cars hurled from the track.

• Disconnect the plug before cleaning or servicing the racetrack! Only use a damp cloth for cleaning, no solvents or chemicals. When it is not in use, store the track in a dry and dust-protected location, preferably in the original cardboard box.

• Do not operate race track at face- or eye-level – risk of injury due to cars being catapulted off the track.

• Misuse of transformer can cause electrical shock.

• The toy is only to be connected to Class II equipment bearing the following symbol. 

• The toy must only be used with a transformer for toys.

• Not to be used with controllable transformers.

• If the supply cord is damaged, it must be replaced by the manufacturer, its service agent or similarly qualified persons in order to avoid danger.

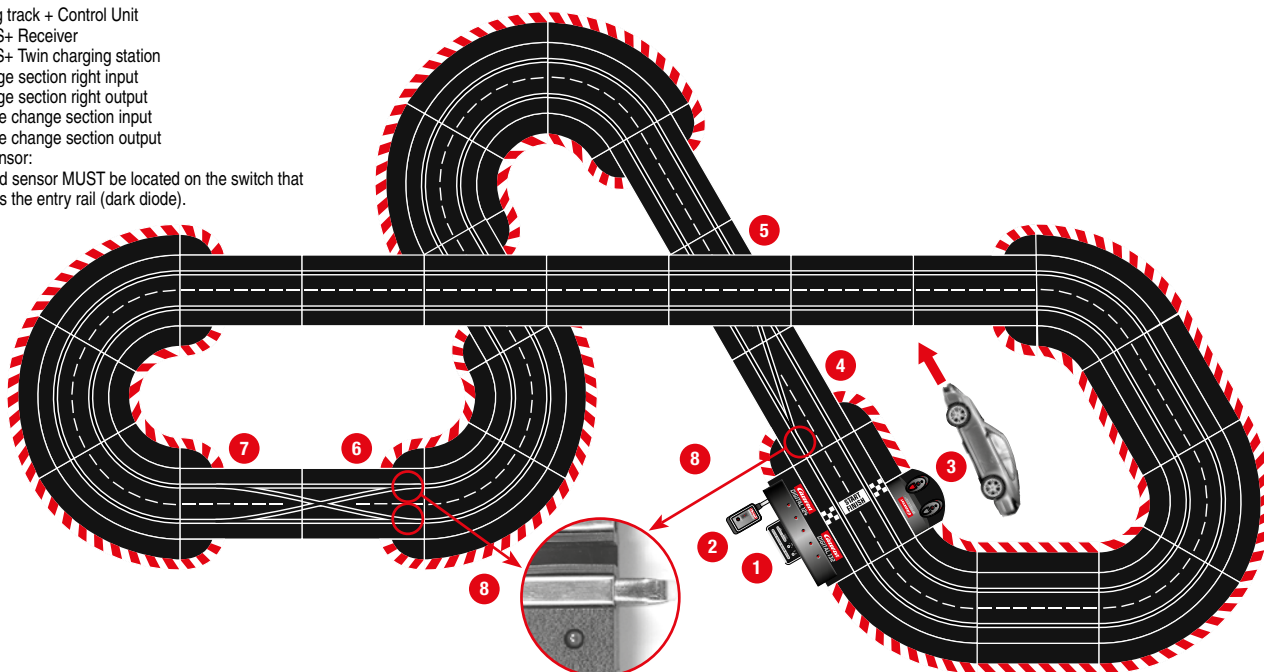
Note:
 The vehicles and the Control Unit may only be operated again in a completely assembled condition. Assembly may only be carried out by an adult. Children of 8 years and above, or persons with reduced physical, sensory or mental capacity, or lack of experience and knowledge may use this appliance under the condition that they are supervised or instructed concerning the use of the appliance and understand the associated risks. Children must not play with the appliance. Cleaning and user maintenance must not be performed by children without supervision. Instruct the child not to try and recharge non-rechargeable batteries because of the danger of explosion.

Declaration of Conformity

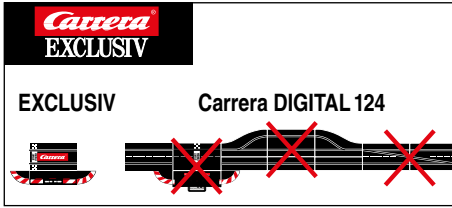
Hereby, Carrera Toys GmbH declares that the radio equipment type "2,4 GHz WIRELESS+" is in compliance with Directive 2014/53/EU. The full text of the EU declaration of conformity is available at the following internet address: carrera-toys.com – Safety and Quality

Technical advice for assembly

- 1 Connecting track + Control Unit
- 2 WIRELESS+ Receiver
- 3 WIRELESS+ Twin charging station
- 4 Lane change section right input
- 5 Lane change section right output
- 6 Double lane change section input
- 7 Double lane change section output
- 8 Infrared sensor:
 The infrared sensor MUST be located on the switch that functions as the entry rail (dark diode).



Important Information



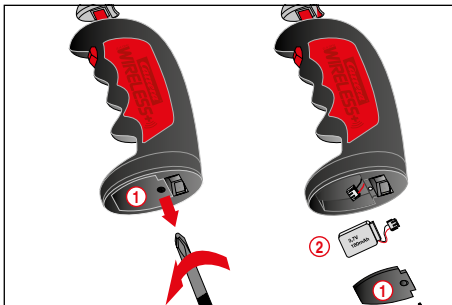
Please note that Exklusiv (analog system) and Carrera DIGITAL 124/132 (digital system) involve two separate and completely independent systems. We hereby expressly indicate that both systems must be kept separate when setting up the track, i.e. no connecting rail from Exklusiv may be used together with the connecting rail and Control Unit of the Carrera DIGITAL 124/132, even if only one of the two connecting rails (Exklusiv connecting rail or Carrera DIGITAL 124/132 connecting rail and Control Unit) is attached to the current supply. Furthermore, no other Carrera DIGITAL 124/132 components (switches, electronic lap counter, pit stop) may be built into an Exklusiv course, i.e. via analog operation. Non-compliance with the above information may result in damage or destruction of the respective Carrera DIGITAL 124/132 components. In this case no warranty may be claimed.

Description

WIRELESS+ is the latest new cordless racetrack delight for Carrera DIGITAL124 and Carrera DIGITAL 132. The 2.4 GHz radio technology with frequency-hopping is free of interference and offers a range of up to 15 metres. Thanks to powerful lithium polymer rechargeable battery, continuous play for up to eight hours is possible and stand-by operation for over 80 days. WIRELESS+ in conjunction with DIGITAL 124 offers wireless freedom for up to four drivers on the racetrack.

Before first use

Before first using the speed controller, the rechargeable battery supplied (2) must be inserted in the controller. Unscrew the battery compartment (1) on the underside of the speed controller. Connect the battery plug into the socket in the speed controller and put the battery in place in the compartment. Finally screw down the cover of the battery compartment again. The battery is part-loaded at the factory, but it should be charged completely before being used for the first time.

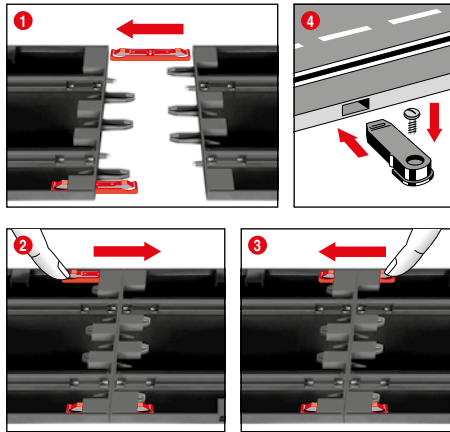


Care of the battery

To make sure the battery performs well for as long as possible, the following points should be observed regarding its care and storage.

- Before first using them, new batteries should always be charged fully.
- With a fully-charged battery, continuous play is possible for up to eight hours. When the battery power is falling off, range of the speed controller will diminish. As soon as you notice this, the battery should be fully recharged.
- If it is not to be used for an extended period, remove the battery and store the controller at room temperature (16-18 °C) in a dry place. To prevent a deep discharge of the battery, the stored battery should be charged every 2 to 3 months.

Assembly instructions



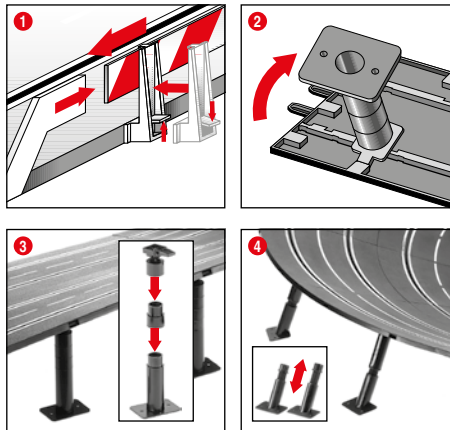
1 + 2 + 3 Before assembling please insert the connecting clips in the track as shown in figure 1. Stick tracks together on a flat base. Move the connecting clips according to figure 2 in direction of the arrow until they audibly snap in. The connecting clip may also be inserted later. The connecting clips can be removed into both directions by simply pressing down the clamped nose (see fig. 3).

4 Fastening: To fasten the track sections on a board, it is necessary to use the track section fasteners (Item no. 20085209, not contained in the package).

Note: Carpeting is not a suitable foundation on which to build the track because of static charging, formation of fluff and ready inflammability.

The Position Tower (PT) is suitably connected to the shoulder connecting section (F) or to the Adapter Unit (AU); the latter can be positioned at any place within the racetrack.

Guard Rails and Supports

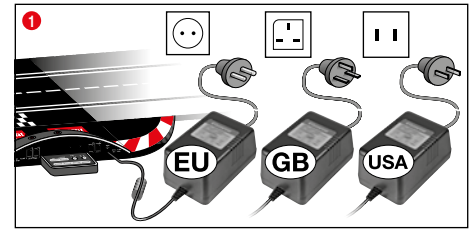


1 Guard rails: Guard rail mounts are fitted by tilting them upwards onto the verge of the track.

2 + 3 Supporting raised sections: The shank of the ball pivot is to be inserted into the square slots provided on the underside of the track. The supports can be made higher by using the extensions. The pedestal of the supports can be screwed to a base if required (screws not included).

4 Supporting steep curves: Slanting supports of the right height are provided to support steep curves. Fix the nonadjustable supports at the beginning and end of the curves. Insert the heads of the supports in the round slots of the underside of the track.

Electrical connection



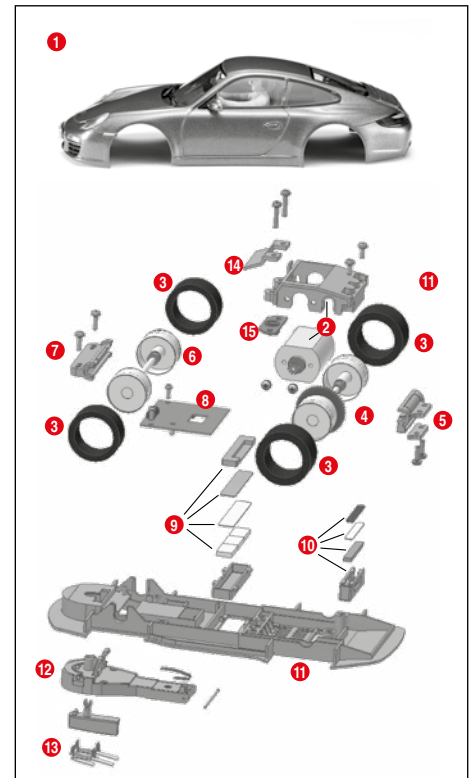
1 Connect the transformer plug with the Control Unit.

Note: To avoid short-circuits and electrocution, the toy may not be connected using foreign devices, plugs, cables or other objects foreign to this toy. The Carrera DIGITAL 124 car racetrack only works properly with an original Carrera DIGITAL 124 transformer.

The PC interface (PC Unit) may only be operated together with the original Carrera PC Unit.

The toy must be used with the accompanying transformer or power supply unit if the transformer is included with the toy.

Car components

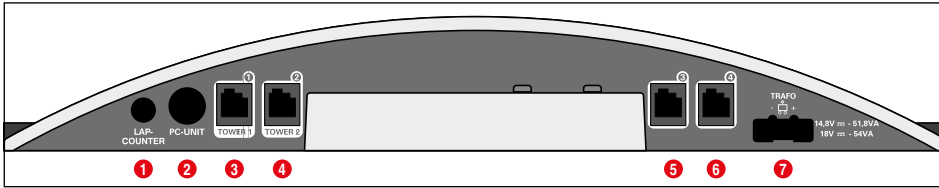


- 1 Body
- 2 Engine block
- 3 Tyres
- 4 Rear axle
- 5 Rear axle receptacle including spacer plate
- 6 Front axle
- 7 Front axle mounting
- 8 Board
- 9 Central magnet
- 10 Rear magnet
- 11 Chassis
- 12 Rocker arm including spring
- 13 Guide keel with double sliding contact
- 14 Center magnet retainer
- 15 Fastening plate

Note: vehicle construction depends on the model.

The designation of the individual parts may not be used as order numbers.

Connections Control Unit



Connections (from left to right):

- 1 Connection for Lap Counter 20030342
- 2 Connection for Carrera AppConnect 20030369, PC-Unit or Lap Counter 20030355
- 3 Connector 1 for speed controller, speed controller extension set or WIRELESS+ receiver
- 4 Connector 2 for WIRELESS Tower 20010108
- 5 Connector 3 for speed controller
- 6 Connector 4 for speed controller
- 7 Connection for DIGITAL 124 / DIGITAL 132 power supply

General information on connectors 1-4:

When a WIRELESS+ receiver is used, it must be plugged into connector 1. Optionally a WIRELESS Tower 20010108 can be plugged into connector 2. When only the WIRELESS+ receiver is used, connector 2 is to be left empty.

Additional wired speed controllers may be plugged into connectors 3 and 4. Please note that these will use address 5 and 6 then.

Using the speed controller extension set 20030348 it has to be plugged into connector 1. The cars' addresses will be allocated as follows:

- Speed controller extension set = address 1, 3 and 4
- connector 2 = address 2
- connector 3 = address 5
- connector 4 = address 6

Note:

a combination of WIRELESS and speed controller extension set is not possible!
Please note that in DIGITAL 124 the number of cars is restricted to four.

3

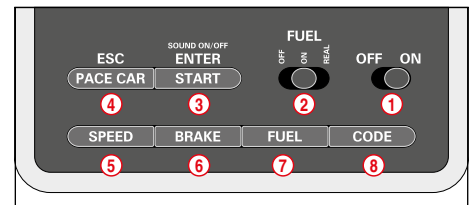
To bind the second speed controller, follow the same procedure. Press the "SET" button (2) on the receiver twice, until the figure 2 appears (1). Then press the binding button (3) on the second speed controller.

4

To display the address set for the speed controller, press once on the binding button (2) on the top of the speed controller. The LED (1) will then flash, according to the address set.

If the speed controller is not actuated, it switches automatically after about 20 seconds into energy-saving mode. The speed controller can be reactivated by pressing the tappet or the lane-change button.

Control elements Control Unit



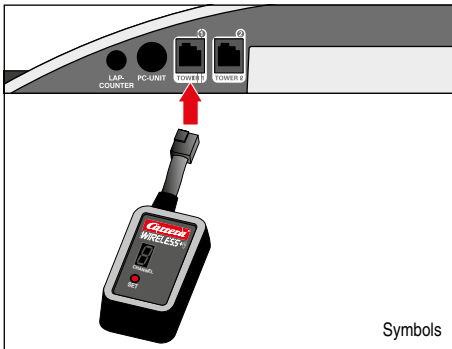
- 1 On/off switch
- 2 Switch for fuelling function
- 3 Button to start the race / acknowledge programming
- 4 Button for Pace Car / termination of programming
- 5 Button for setting basic speed
- 6 Button for setting braking performance
- 7 Button for setting fuel tank capacity
- 8 Programming button for cars

General operating information

Some buttons are assigned with different tasks. In order to set a function you need to use key combinations. Any programming steps can be cancelled with button (4) "ESC/PACE CAR". You will find further details in the course of this manual.

Connecting the receiver

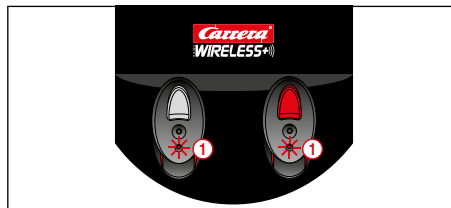
Connect the receiver according to the symbol to either of the two sockets on the control unit which are marked Tower 1 and Tower 2. For operating four WIRELESS+ speed controllers only one 2.4 GHz receiver is required.



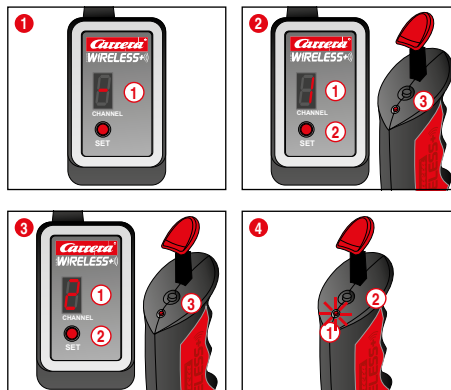
Symbols

Charging the speed controllers

Before first being used, the WIRELESS+ speed controllers should be fully charged. Place the speed controllers in the charging station and switch on the control unit. While the unit is charging, the LEDs (1) on the speed controllers will flash. When charging is completed, the LEDs (1) will light up continuously. When using a lithium polymer rechargeable battery, it is possible to top up the speed controller at any time.



Binding process



Before the speed controller can be used to control the cars, it must be "bound" to the receiver. To do this, switch on the control unit.

1 The receiver indicates it is ready for operation by a revolving light signal in the segment display (1).

2 Push the "SET" button (2) once until the figure 1 appears in the segment display (1). The number shown is then the address of the car. Switch to the next address by further pressing the button.

Now press the binding button (3) on the top of the speed controller. The speed controller signals a successful binding process with flashing of the LED, while the receiver indicates it by revolving lights in the segments. The binding process is now complete and the speed controller is ready for use.

Encoding/programming of cars to the according speed controllers

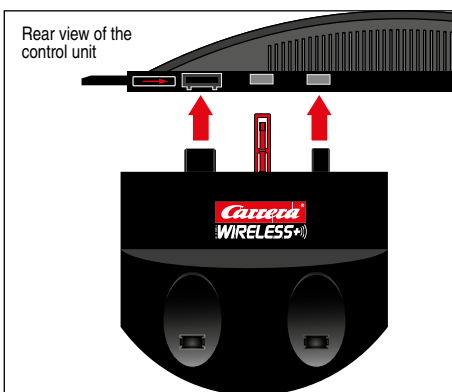
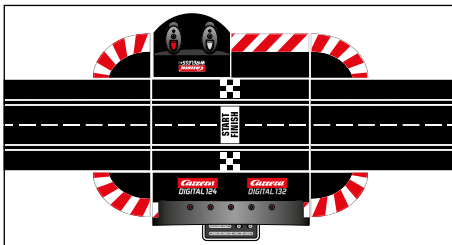


To encode a car place it on the track and switch on the Control Unit. Press "Code" button once (8), fig. (1); the first LED starts to light, fig. (2). Then push lane-change-button once on the relevant speed controller, fig. (3). In case the car is equipped with lights they will start to flash and the Control Unit's LEDs 2-4 will light successively. Once encoding has been carried out the middle LED lights permanently (fig. (4)) and the car is allocated to the speed controller.

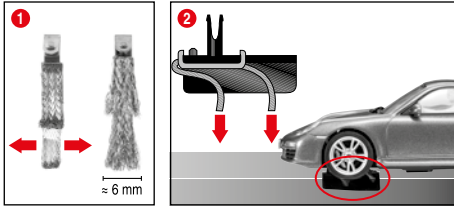
Note: This kind of encoding requires to only have the car on the racetrack which shall be encoded.

Connecting the charging unit

The charging unit is connected at the rear of the control unit. To site the charging unit at any other place on the track, an adapter unit 20030360 will be needed.



Preparation of start



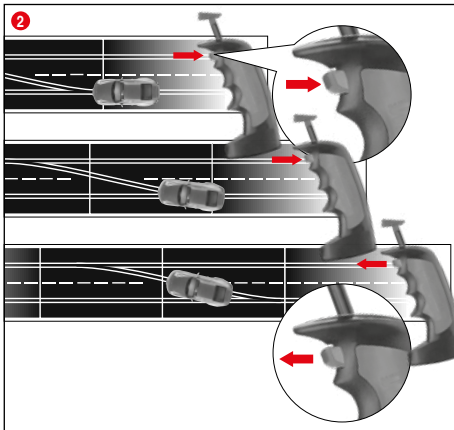
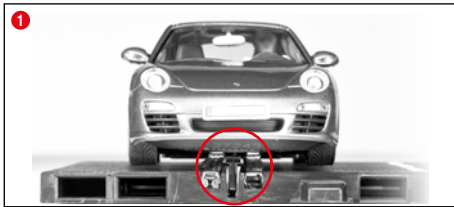
This Carrera DIGITAL 124 vehicle ideally matches the Carrera track system scale 1:24.

1 + 2 Optimally setting up the grinders:

To ensure proper and continuous driving, slightly fan out the ends of the contact brushes **1** and bend them towards the track as per fig. **2**. Only the end of the contact brush should have contact to the track and may be cut off slightly in case of wear. Dust and abrasion should be removed from track material and sliding contacts from time to time.

During operation small car parts as spoilers or mirrors may get off or brake due to being original detailed parts of the car model. To avoid this it is possible to remove them before operation.

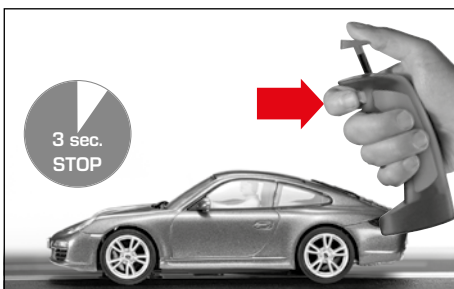
Points function



1 Make sure that the car's guide keel is located inside the track slot and that the double sliding contact is in contact with the current carrying track. Place the cars onto the connecting track.

2 When changing lanes, you must keep the button on the speed controller depressed until the car has passed the point.

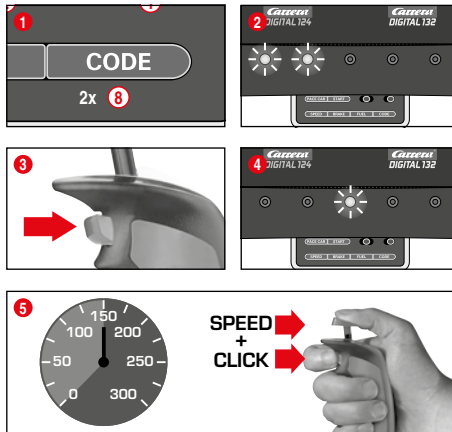
Light function on/off



The car programmed to the speed controller will have to come to a stop for at least 3 seconds before the light can be switched on or off by the push of the lane-change-button.

Note: applies only to models fitted with lighting

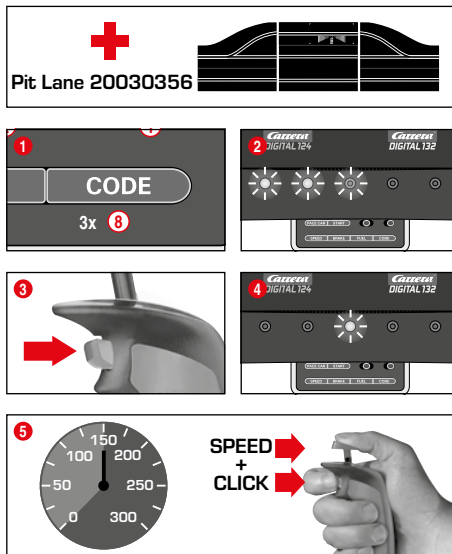
Encoding/programming of Autonomous Car



Switch on the Control Unit, place the car to be encoded on the track and press „Code“ **8** twice, fig. **1**. The first two LEDs at the Control Unit start to light, fig. **2**. Now push the lane-change button at the speed controller, fig. **3**; LEDs 3-5 will light successively. Wait until the middle LED lights again, fig. **4**. Activate the speed controller's tappet until the car has reached the desired speed. Now push lane-change button again, fig. **5**. Autonomous Car's encoding is completed now.

Note: This kind of encoding requires having **only the car** on the track **which is to be encoded**. The programming of the Autonomous Car will be maintained unless the car is not being recorded. The Autonomous Car is always displayed with address 7 in combination with the Position Tower.

Encoding/programming Pace Car



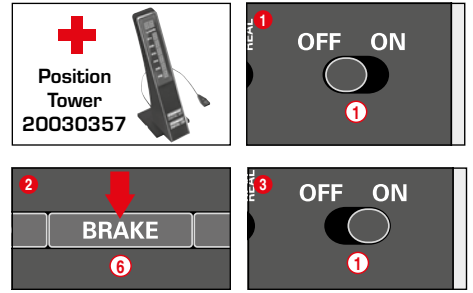
(only in combination with Pit Stop Lane #20030356)
Switch on the Control Unit, place the car to be encoded on the track and press „Code“ **8** three times, fig. **1**. The first three LEDs at the Control Unit start to light, fig. **2**. Now push the lane-change button at the speed controller, fig. **3**; LEDs 2-5 will light successively. Wait until the middle LED lights again, fig. **4**. Activate the speed controller's tappet until the car has reached the desired speed. Now push lane-change button again, fig. **5**. The Pace Car's encoding is completed now and the car enters the Pit Stop Lane.

Note: This kind of encoding requires having **only the car** on the track **which is to be encoded**. The programming of the Pace Car will be maintained unless the car is not being recorded. The Pace Car is always displayed with address 8 in combination with the Position Tower.

Extended Pace Car function

After the Pace Car's encoding has been completed it will automatically enter the Pit Lane during the first laps. In order to start the Pace Car please push the button „Pace Car“ **4** once. The LEDs 2 and 3 at the Control Unit will light and the Pace Car will leave the Pit Lane. The Pace Car will now drive as long as the button „Pace Car“ is pushed again. LED 2 stops lighting and the car automatically enters the Pit Lane within the current lap.

Display of position Autonomous and Pace Car

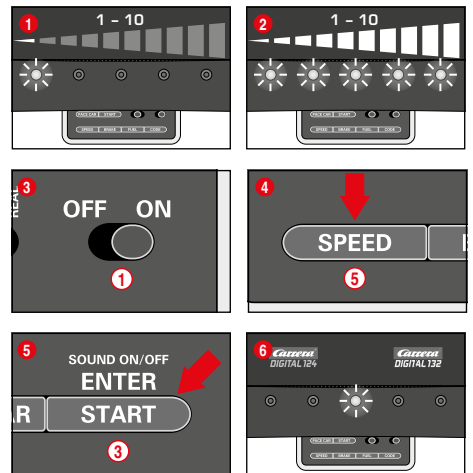


(only in combination with Position Tower #20030357)
The position of the Autonomous Car (address 7) and of the Pace Car (address 8) can be displayed at the Position Tower. This function can be activated at the Control Unit. Therefore switch off the Control Unit and keep the „BRAKE“ button **6** pushed, fig. **2**, switch on the racetrack and release the „BRAKE“ button again. By pushing the button again the function may be changed:

- 1 LED lights = no display
- 2 LEDs light = display at the Position Tower

Set the function requested and confirm your choice via „START/ENTER“.

Setting of the cars' basic speed

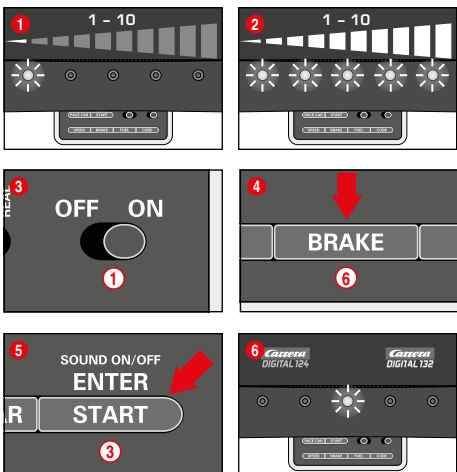


The setting of the basic speed can be effected individually for one and/or several cars. The cars which are to be adjusted have to be positioned on the track. The setting can be carried out on 10 levels with the 5 LEDs indicating the different levels by flashing or permanent lighting.

- 1** 1 LED lights = low speed
- 2** 5 LEDs light = high speed

Switch on the Control Unit, place the cars to be adjusted on the track and press „SPEED“ **5** once. A certain number of LEDs will now light, showing the speed level last used. Push the „SPEED“ button **5** as many times until you have reached the speed desired. Confirm by pressing „ENTER/START“ **3**. A short running light and the lighting of the middle LED confirms completion of the setting, fig. **6**.

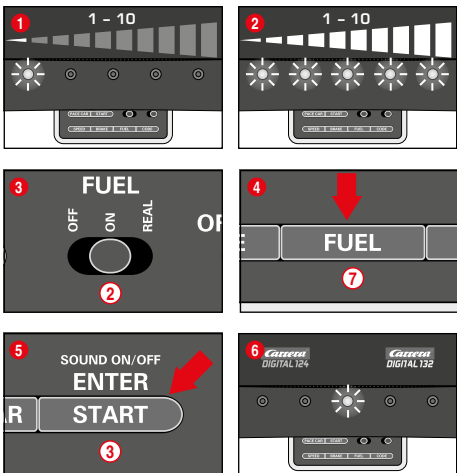
Setting of cars' braking performance



(only for cars operated with speed controllers)
 The setting of the braking performance can be effected individually for one and/or several cars. The cars which are to be adjusted have to be positioned on the track. The setting can be carried out on 10 levels with the 5 LEDs indicating the different levels by flashing or permanent lighting.
 1 1 LED lights = low braking effect
 2 5 LEDs light = high braking effect

Switch on the Control Unit, place the cars to be adjusted on the track and press "BRAKE" (6) once. A certain number of LEDs will now light, showing the brake step last used. Push the "BRAKE" button (6) as many times until you have reached the braking performance desired. Confirm by pressing "ENTER/START" (3). A short running light and the lighting of the middle LED confirms completion of the setting, fig. 6.

Setting fuel tank capacity



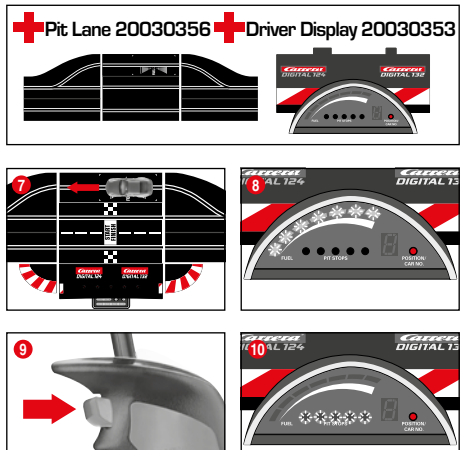
(only for cars operated with speed controllers)
 The setting of the fuel tank capacity in combination with the Pit Lane (20030356) is effected for all cars simultaneously. The setting can be carried out on 10 levels with the 5 LEDs indicating the different levels by flashing or permanent lighting.
 1 1 LED lights = low fuel capacity
 2 5 LEDs light = full tank

Switch on the Control Unit, place the cars to be adjusted on the track and activate the fuelling function by means of the slide switch (2), fig. 3. Press the "FUEL" button (7) once. A certain number of LEDs will now light, showing the fuel capacity last used. Push the "FUEL" button (7) as many times until you have reached the fuel capacity desired. Confirm by pressing "ENTER/START" (3). A short running light and the lighting of the middle LED confirms completion of the setting, fig. 6.

Extended fuelling function
 You can choose between 3 modes via the sliding switch (2), fig. 3:
 • OFF = cars don't consume any "petrol"
 • ON = cars consume "petrol"
 • REAL = maximum speed depending on fuel tank capacity / cars consume "petrol" (only in combination with Pit Lane 20030356 or Pit Stop Lane 20030346 and Pit Stop Adapter Unit 20030361)
 When driving in "REAL-mode" the car with a full tank is "heavier",

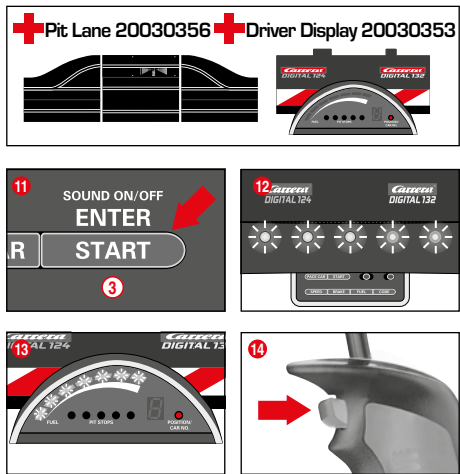
drives slower and shows a lower braking effect; a car with an empty tank is "lighter", drives faster and shows a higher braking effect. The current fuel tank capacity and the "fuel consumption" can only be displayed in combination with the Driver Display 20030353 and Pit Stop 20030356.

Refuelling of cars with Pit Lane 20030356 and Driver Display 20030353



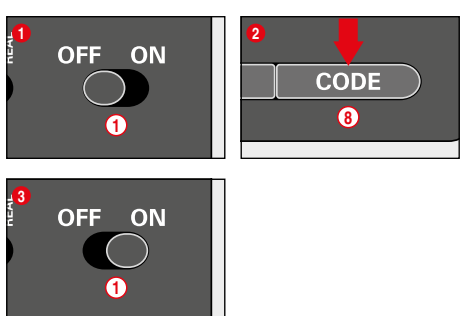
The car's present tank capacity can be read via the bar display with 5 green and 2 red LEDs at the Driver Display. For refuelling drive your car into the Pit Lane across the refuelling sensor fig. 7. The bar display now starts to flash, fig. 8, and the car can be refuelled by keeping the lane-change button pushed, fig. 9. The number of refuellings are indicated by flashing or lighting of the yellow LEDs, fig. 10 (also see Driver Display).
Note: cars with an empty tank are disregarded for lap-counting in combination with Position Tower 20030357.

Setting of tank capacity at the start of the race



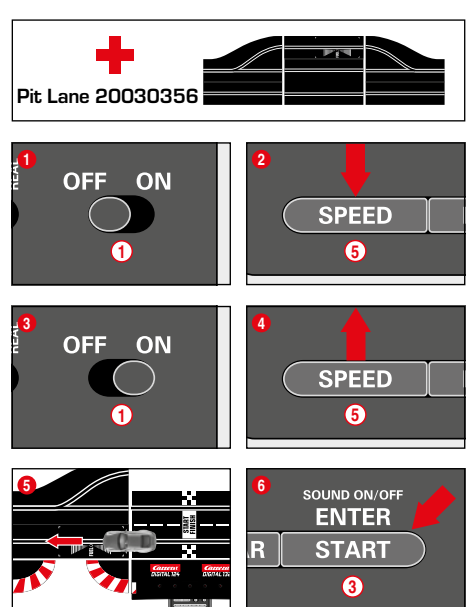
(only in combination with Pit Lane 20030356 and Driver Display 20030353)
 Irrespective of the basic setting of the tank capacity it is possible to individually set the tank capacity for one or several cars at the race's start for the number of laps till the first pit stop. Push "START/ENTER" once (3); the 5 LEDs at the Control Unit will light permanently, fig. 12, and the Driver Display's bar display will flash, fig. 13. Clicking the lane-change button at the corresponding speed controller enables you to change the fill level, fig. 14.

Deactivating Settings Keys



To deactivate the keys for setting Speed, Brake and Fuel, proceed as follows: Hold down the Code Key (8). While holding down the Code Key (8), turn on the Control Unit and then release the Code Key. To reactivate the above keys, repeat the procedure just described.

Extended Pit Lane function

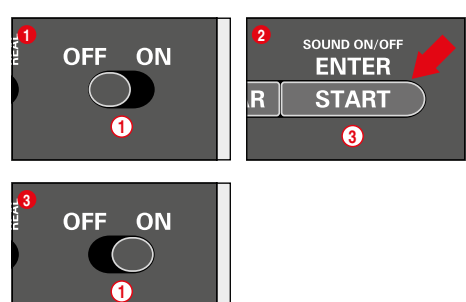


(only in combination with Pit Lane 20030356)
 It is possible to activate/deactivate the lap counting function in the Pit Lane 20030356 or Pit Stop Lane 20030346 with the Pit Stop Adapter Unit 20030361. Switch off the Control Unit, keep "SPEED" button (5) pushed, switch on Control Unit and release "SPEED" button (5). By pushing the button again, 1 or 2 LEDs will light depending on the setting.

- LED 1 = lap counting function deactivated
- LED 1 + 2 = lap counting function activated

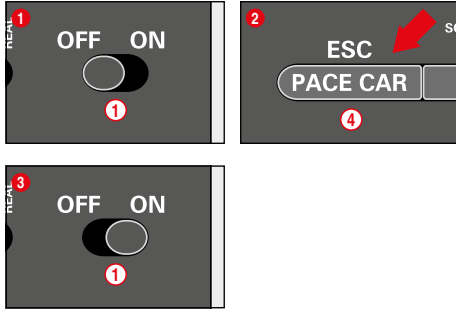
Select the desired setting and push or drive a car across the Pit Lane Sensor, fig. 5. The settings will now be adopted. Push "START/ENTER" (3) for leaving the settings again.

Sound ON/OFF



The confirmation sound when crossing the sensors and the key sound can be switched off. Switch off the Control Unit and keep the "START/ENTER" button (3) pushed, switch on the racetrack and release "START/ENTER" (3) again. The acknowledgement sound for switching on the Control Unit cannot be switched off however.

Reset function



To restore the Control Unit to factory settings the Control Unit offers a reset function. Switch off the Control Unit and keep the "ESC/PACE CAR" button pushed; switch on the racetrack and release the button again. All previous settings for speed, braking performance, tank fuel capacity, sound and lap counting will be restored to factory settings. The cars' settings will remain unaffected by this measure unless they are placed on the racetrack.

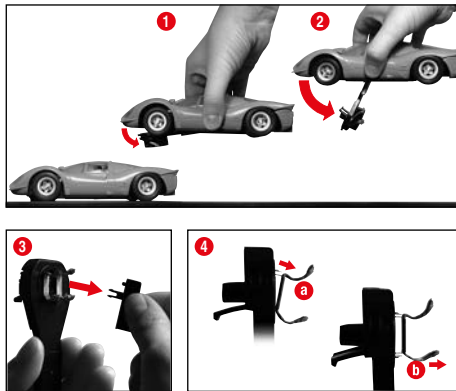
Factory settings:

- speed = 10
- braking performance = 10
- tank capacity = 7
- sound = ON
- display of position for Autonomous and Pace Car = OFF

Energy-saving mode

After 20 minutes of non-usage the Control Unit switches to energy-saving mode and all displays such as Position Tower, Driver Displays and Startlight are turned off. To reactivate the controller, switch it off for 2 or 3 seconds, then switch it on again. All settings will be kept.

Replacement of double contact brushes and guide keel



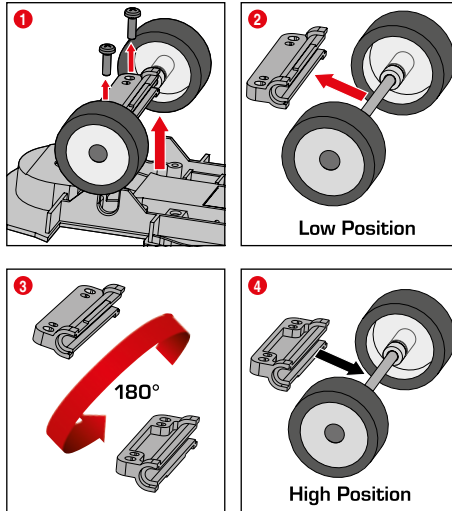
In case the car is lifted, the rocker bar folds up slightly (fig. 1).

For changing the guide keel or the double contact brushes the rocker bar can be folded up widely according to fig. 2.

3 For changing the guide keel and the double contact brushes the guide keel should be removed first.

4 Afterwards both double contact brushes can be removed and changed. Please take care that in stage one the upper contact brush 4 a is only pulled out partly and in stage two the double contact brush is pulled out completely with the contact brush 4 b. For inserting please proceed the same way.

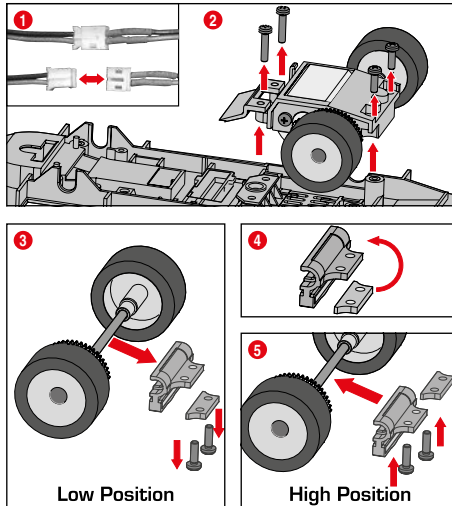
Height adjustment car chassis



Before you can begin adjusting the chassis and the magnets it is necessary to detach the car body from the vehicle. Remove the mounting screws on the underside of the car and lift off the car body.

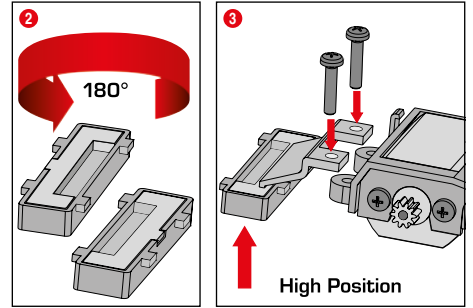
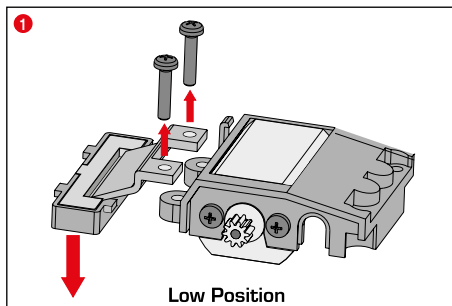
Adjusting the height of the front axle

1 Remove the two screws from the front axle mounting and detach the entire front axle including the mounting from the chassis. 2 Detach the mounting from the axle, turn it through 180 degrees 3 and insert the axle back into the mounting 4. Now you can return the front axle and mounting unit to the chassis.



Adjusting the height of the rear axle

To simplify the procedure, carefully detach the plug connection between the motor and the circuit board 1. Remove the two screws from the motor block unit and detach the magnet retainer from the chassis. Now remove the two rear screws and detach the entire motor block 2. Turn the motor block around and remove the two screws from the rear axle mounting. Remove the spacer plates and the rear axle unit including the mounting 3. To adjust the height, place the spacer plate in the motor block 4 and tighten the screws of the rear axle unit. 5.

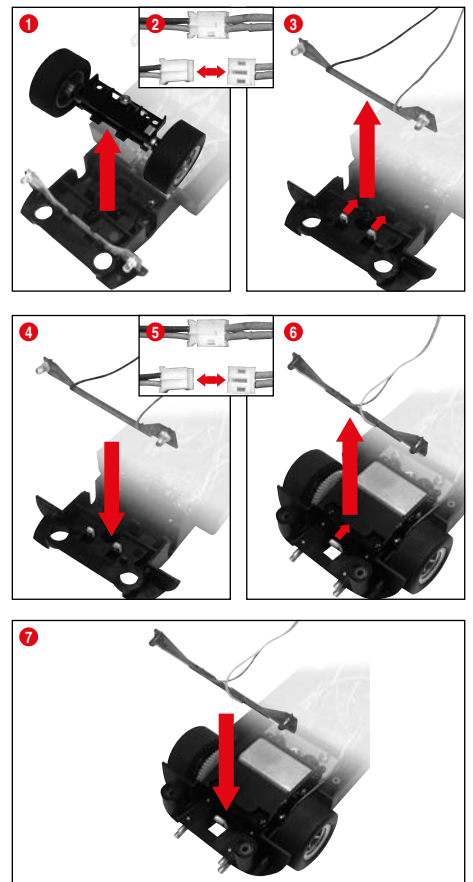


Adjusting the central magnet

If required, the central magnet can also be adjusted. Remove the magnet unit from the chassis in its entirety 1, turn it horizontally by 180 degrees 2 and return it to the chassis. Then mount the magnet retainer 3 and restore all plug connections.

Note: Height adjustment car chassis – Dependent on model

Changing the light board

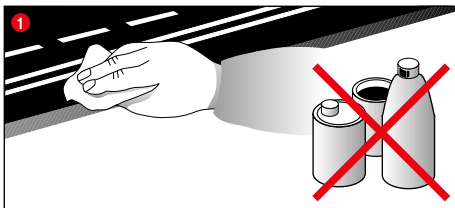


ATTENTION! Depending on the model, the light boards might be screwed tight.

Front light: To change the light boards unscrew the car's upper part from the chassis. Unscrew the front axle according to fig. 1 and remove the cables between the front light and the car board (fig. 2). Slightly bend down the catch hook (fig. 3) and pull up the light board. Insert the light board (fig. 4), until the catch hook latches in. Screw in the front axle and fit the cables together according to their colours.

Rear light: Remove the cables between the rear light and the car board according to fig. 5. Slightly bend down the catch hook (fig. 6) and pull up the light board. Insert the light board until the catch hook latches in (fig. 7) and fit the cables together according to their colours.

Maintenance and care



To ensure a proper operation of the motor-racing circuit, all race-track components should be regularly cleaned. Pull the plug prior to cleaning.

1 Racetrack: Keep the track surface and track slots clean with a dry cloth. Do not use any solvents or chemicals for cleaning. When it is not in use, store the racetrack in a clean and dust-protected location, preferably in the original cardboard box.

2 Car check: Clean axle and wheel bearings, pinion gears, gear-wheels and bearings and lubricate using a resin- and acid-free grease. You can use a toothpick or similar as aid. Regularly check the condition of sliding contacts and tyres..

Troubleshooting Driving tips

Troubleshooting:

In case of any malfunctions, please check the following:

- Has the connection to the power supply been established correctly?
- Have transformer and speed controllers been connected correctly?
- Are the track connections faultless?
- Are the racetrack and track slots clean and free of any foreign objects?
- Are the sliding contacts in order and do they make contact with the track slot?
- Are the cars correctly coded to the according speed controller?
- The track's current feed will be switched off automatically for 5 seconds, if there is an electrical short circuit: this will be notified by audible and visual signals.
- Are the cars placed on the track in running direction? In case of non-functioning push the running direction switch which is on the car's bottom.
- Is the adapter unit correctly installed facing the direction of travel?
- Is the speed controller battery properly connected?
- Is the battery fully charged?
- Does the LED on the controller flash while charging?
- Is the speed controller bound to the receiver?
- Has the speed controller got a duplicate address assignment?

Note:

During operation small car parts as spoilers or mirrors may get off or brake due to being original detailed parts of the car model. To avoid this it is possible to remove them before operation.

Driving technique:

- You can drive fast along the straight track but you should brake before the curve and then accelerate again when coming out of the curve.
- Do not fasten or block the vehicles when the motor is running: overheating or damage to the motor could result otherwise.

Note: When using track systems which are not manufactured by Carrera the existing guide keel has to be replaced by the special guide keel (#20085309). While using the Carrera crossing (#20020587) or high banked curve 1/30° (#20020574) slight driving noise might occur which is due to the full-scale genuineness and does not affect flawless operation.

Technical specifications



Output voltage: Toy transformer



18 V --- 54 W



Lithium polymer rechargeable battery:
3,7 V --- 180 mAh · 0,7 Wh



Maximum charging time: 2 hours

Frequency: 2.4 GHz
Frequency band: 2400-2483.5 MHz
Transmission power: maximum 10 mW

Manufacturer's name or trade mark, commercial registration number and address	Carrera Toys GmbH- Rennbahn Allee 1 5412 Puch AUSTRIA FN 52240 z
---	--

Model	STAD-HKYF-002B STAD-HKYF-003B STAD-HKYF-004B
-------	--

Input voltage	100-240 V-
---------------	------------

Input AC frequency	50/60 Hz
--------------------	----------

Output voltage	DC 18 V
----------------	---------

Output current	3.0 A
----------------	-------

Output power	54.0 W
--------------	--------

Average active efficiency	88.8 %
---------------------------	--------

Efficiency at low load (10 %)	83.06 %
-------------------------------	---------

No-load power consumption	0.15 W
---------------------------	--------

Electricity modes:

- 1.) Operating mode = cars are operated via speed controllers
- 2.) Idle mode = speed controllers not activated, no game
- 3.) Stand-by mode = after approx. 20 minutes idle mode the connecting section switches to stand-by mode. LED flashes at long intervals. **CURRENT CONSUMPTION < 0,21 W**
To reactivate the controller, switch it off for 2 or 3 seconds, then switch it on again. The racetrack is then once again in standby mode.
- 4.) Off-state = power supply unit disconnected from mains supply



This device is marked by "selective sort through" symbol related to sort through domestic, electric and electronic, waste. This means the product must be treated by a specialized "sorting/collecting" system in accordance with European directive 2012/19/EU, to reduce the impact upon environment. For more precise information, please contact your local administration. Electrical product which are not going through special collecting, are potentially dangerous for environment and human health, because of dangerous substance.



Output voltage: Toy transformer



18 V --- 54 W (18 V --- 3,0 A)



Lithium polymer rechargeable battery:
3,7 V --- 180 mAh · 0,7 Wh



Maximum charging time: 2 hours

Frequency: 2.4 GHz
Frequency band: 2400-2483.5 MHz
Transmission power: maximum 10 mW

Electricity modes:

- 1.) Operating mode = cars are operated via speed controllers
- 2.) Idle mode = speed controllers not activated, no game
- 3.) Stand-by mode = after approx. 20 minutes idle mode the connecting section switches to stand-by mode. LED flashes at long intervals. **CURRENT CONSUMPTION < 0,21 W**
To reactivate the controller, switch it off for 2 or 3 seconds, then switch it on again. The racetrack is then once again in standby mode.
- 4.) Off-state = power supply unit disconnected from mains supply



Conforms to the safety requirements of ASTM F963.



Requirement for FCC Part 15

This device complies with Part 15 of the FCC Rules. Operation is subject to the following two conditions:
(1) this device may not cause harmful interference, and
(2) this device must accept any interference received, including interference that may cause undesired operation.
Changes or modifications not expressly approved by the party responsible for compliance could void the user's authority to operate the equipment.

This device complies with Industry Canada licence-exempt RSS standard(s). Operation is subject to the following two conditions:

- (1) this device may not cause interference, and
- (2) this device must accept any interference, including interference that may cause undesired operation of the device.

Warnings

Guidelines and warnings about using the LiPo battery/ batteries:

LiPo rechargeable batteries are much more sensitive than the traditional alkaline or NiMH rechargeables. For this reason all instructions and warnings must be scrupulously observed. Incorrect treatment of LiPo rechargeable batteries may cause a fire. In handling, charging and using the LiPo battery/batteries supplied, you take over all responsibility for the risks attached to lithium batteries.

- Non-rechargeable batteries must not be recharged!
- For recharging batteries, only the charging cradle supplied may be used. If this instruction is disregarded, there is a risk of fire which may endanger your health and/or cause damage to property. NEVER use any other charging unit!
- Rechargeable batteries may only be recharged under adult supervision. When charging, never leave the battery unattended. When you recharge the battery, you should always be in the vicinity to keep watch on the process so that you can react to any possible problem.
- If the battery swells or deforms during either discharge or charging process, stop the process immediately. Remove the battery as fast and as carefully as possible and place it on a safe and open area away from any flammable materials, and keep it under observation for at least 15 minutes. If you continue to charge or discharge a battery which has already started to swell or deform, there is danger of fire! Even at the slightest sign of swelling or deforming, the battery must be taken out of service.
- The battery supplied must be charged in a safe place away from flammable materials.
- Empty batteries must be removed from the toy.
- Store the battery at room temperature (16 - 18 °C) in a dry place. Do not expose the battery to direct sunlight or any other sources of heat. Temperatures over 50 °C are generally to be avoided.
- Always recharge the battery after use to avoid the possibility of its becoming deep discharged. When it is not in use, recharge the battery from time to time, say every 2-3 months. Failure to observe the methods of handling described above may lead to defects.
- When changing batteries do not use any sharp or pointed objects or tools. Avoid damaging the protective foil around the battery at all costs.
- When replacing defective batteries, only the recommended battery types may be used. Damaged or unusable batteries are hazardous waste, and must be disposed of accordingly.
- Never throw batteries, rechargeable or otherwise, on the fire or expose them to high temperatures. This may cause a fire or an explosion.
- The electrolyte and electrolyte vapour in the LiPo batteries are hazardous to health. Always avoid direct contact with electrolyte. If electrolyte makes contact with skin, eyes or other parts of the body, it must immediately be washed out or off with plenty of fresh water and a doctor must be consulted.
- Rechargeable batteries are not toys and must not fall into the hands of children. Keep batteries inaccessible to children.
- The connector clips / battery connections must never be short-circuited!
- The toy is only to be operated with a transformer or power pack designed for use with toys!
- The transformer / the power pack is not a toy!

Table des matières

Instructions de sécurité	16
Déclaration de conformité	16
Contenu du carton	16
Indication technique pour le montage	16
Important	17
Description	17
Avant la première utilisation	17
Entretien de la batterie	17
Instructions d'assemblage	17
Barrières de sécurité et supports	17
Raccordement électrique	17
Composantes des voitures	17
Raccords Control Unit	18
Branchement du récepteur	18
Branchement de la station de charge	18
Chargement de la commande manuelle	18
Processus de liaison	18
Éléments de commande Control Unit	18
Codage/programmation des véhicules sur le régulateur de vitesse correspondant	18
Préparation pour le départ	19
Fonctionnement du changement de voie	19
Marche /Arrêt de la fonction d'éclairage	19
Codage/programmation Autonomous Car	19
Codage/programmation Pace Car	19
Affichage de la position pour Autonomous et Pace Car	19
Réglage de la vitesse de base des véhicules	19
Réglage du comportement des véhicules au freinage	20
Réglage du contenu du réservoir	20
Verrouillage des touches pour effectuer les réglages	20
Fonction Pit Lane élargie	20
Son ON/OFF	20
Fonction Reset	21
Mode économie de courant	21
Remplacement de la tresse double et de la quille de guidage	21
Réglage en hauteur du châssis de la voiture	21
Remplacement de la platine d'éclairage	21
Maintenance et entretien	22
Élimination des défauts / mode de conduite	22
Caractéristiques techniques	22
Instructions de sécurité	22

Bienvenue

Soyez les bienvenus au sein de l'équipe Carrera!
Ce mode d'emploi contient des informations importantes concernant l'assemblage et l'emploi de votre piste Carrera DIGITAL 124. Veuillez le lire attentivement et le conserver ensuite précieusement. Si vous avez des questions, adressez-vous à notre distributeur ou visitez notre site Internet : carrera-toys.com

Veuillez vérifier si la livraison est complète et s'il y a d'éventuelles

détériorations dues au transport. L'emballage contient des informations importantes et doit également être conservé.

Nous vous souhaitons beaucoup de plaisir avec votre nouveau circuit électrique Carrera DIGITAL 124 .

Instructions de sécurité

• **ATTENTION !** Ne convient pas aux enfants de moins de 3 ans. Danger d'étouffement – Présence de petits éléments pouvant être avalés. Attention : risque de coincement fonctionnel.

• **ATTENTION !**

Ce jouet contient des aimants ou des composants magnétiques. Des aimants collés les uns aux autres ou à un objet métallique à l'intérieur du corps humain peuvent entraîner des lésions graves ou mortelles. En cas d'ingestion ou d'inhalation d'aimants, demandez immédiatement une assistance médicale.

• **ATTENTION !**

L'utilisation du chargeur de piles n'est autorisée qu'aux enfants de plus de 8 ans. Il convient de donner des instructions suffisantes pour que l'enfant soit en mesure d'utiliser le chargeur de piles de manière sûre, et il convient de lui expliquer que le chargeur n'est pas un jouet et qu'il ne faut par conséquent pas jouer avec ce dernier.

• Le transformateur n'est pas un jouet! Les raccords du transfo peuvent court-circuiter! Indications aux parents: Contrôler régulièrement si le câble, la prise ou le boîtier du transfo ne sont pas endommagés! N'exploiter le jouet qu'avec les transformateurs recommandés! En cas de dommages, il ne faudra plus utiliser le transformateur! N'utiliser le circuit électrique qu'avec un seul transformateur. En cas de pauses assez longues, nous conseillons de débrancher le transformateur du courant secteur. Ne pas ouvrir le boîtier du transfo et des régulateurs de vitesse!

Consigne aux parents :

Les transformateurs et les blocs-secteurs des jouets ne sont pas des jouets et ne doivent pas être employés comme tels. Ces produits devront être utilisés sous la surveillance constante des parents.

• Il faut vérifier régulièrement si le circuit, les voitures et le chargeur présentent des dommages sur les câbles, les prises et les boîtiers ! Remplacer les pièces défectueuses.

• Le circuit de course n'est pas approprié à l'emploi à l'air libre ou dans des pièces humides! Eloigner des liquides.

• Ne poser aucune pièce métallique sur le circuit pour éviter les courts-circuits. Ne pas poser le circuit à proximité immédiate d'objets fragiles, car les voitures qui seraient projetées hors de la piste, pourraient causer des dégâts.

• Retirer la fiche avant tout nettoyage ou entretien ! Pour le nettoyage, utiliser un torchon humide, pas de solvant ou de produits chimiques! Si le circuit n'est pas utilisé, conserver le circuit en le protégeant de la poussière et de l'humidité, de préférence dans son carton original.

• Ne pas faire de courses de voitures à hauteur du visage ou des

yeux, car il y a risque de blessures en cas de projection des voitures hors du circuit.

• L'utilisation non conforme du transformateur peut causer un choc électrique.

• Le jouet doit être raccordé uniquement à des appareils de la classe de protection II.

• Le jouet et le chargeur doivent être utilisés uniquement avec un transformateur pour jouets.

• Ne pas utiliser avec des transformateurs réglables !

• Si le câble d'alimentation sur secteur de cet appareil est endommagé, il doit être envoyé au service client de l'entreprise Carrera ou remplacé par une personne qualifiée afin d'éviter toute mise en danger.

Remarque:

Les véhicules et l'unité de commande ne doivent être remis en marche que s'ils sont entièrement assemblés .

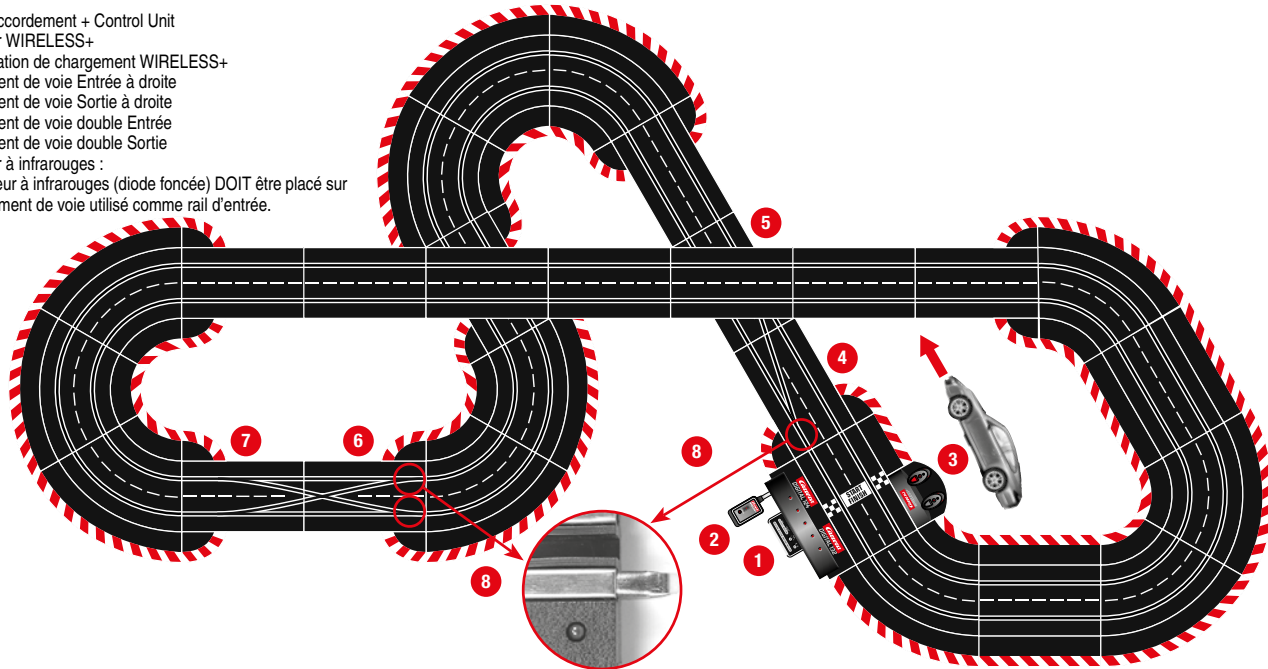
L'assemblage ne doit être effectué que par un adulte. Cet appareil peut être utilisé par des enfants à partir de 8 ans et plus, ainsi que de personnes dont les capacités physiques, sensorielles ou mentales sont réduites ou qui manquent d'expérience et de connaissance, à conditions qu'ils soient sous surveillance ou qu'on leur ait expliqué comment utiliser l'appareil en toute sécurité et qu'ils comprennent les dangers qui en découlent. Les enfants ne doivent pas jouer avec l'appareil. Le nettoyage et la maintenance par l'utilisateur ne doivent pas être réalisés par des enfants sans surveillance. Il faut expliquer à l'enfant qu'il ne faut pas recharger ni essayer de recharger des batteries non rechargeables en raison du risque d'explosion.

Déclaration de conformité

Le soussigné, Carrera Toys GmbH, déclare que l'équipement radioélectrique du type « 2,4 GHz WIRELESS+ » est conforme à la directive 2014/53/UE. Le texte complet de la déclaration UE de conformité est disponible à l'adresse internet suivante : carrera-toys.com – Sécurité et qualité

Indication technique pour le montage

- 1 Rail de raccordement + Control Unit
- 2 Récepteur WIRELESS+
- 3 Double station de chargement WIRELESS+
- 4 Changement de voie Entrée à droite
- 5 Changement de voie Sortie à droite
- 6 Changement de voie double Entrée
- 7 Changement de voie double Sortie
- 8 Récepteur à infrarouges :
Le récepteur à infrarouges (diode foncée) DOIT être placé sur le changement de voie utilisé comme rail d'entrée.



Important

Carrera
EXCLUSIV

EXCLUSIV Carrera DIGITAL 124



Carrera
DIGITAL 124

Carrera DIGITAL 124 EXCLUSIV



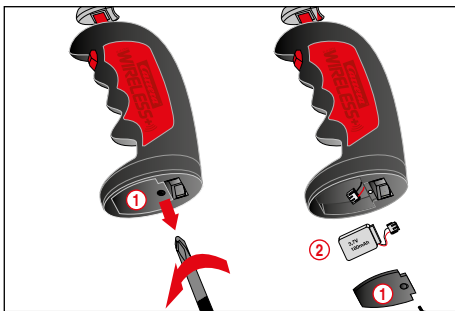
N'oubliez pas que les modèles Exclusiv (système analogique) et Carrera DIGITAL 124/132 (système numérique) constituent deux systèmes distincts entièrement autonomes. Nous vous recommandons expressément de séparer les deux systèmes lors de l'assemblage du circuit. En d'autres termes, un rail de contact du modèle Exclusiv ne doit jamais se trouver avec le rail de contact du modèle Carrera DIGITAL 124/132, Control Unit comprise) sur un même circuit. Et ce même si seul l'un des deux rails de contact (le rail de contact Exclusiv ou le rail de contact Carrera DIGITAL 124/132, Control Unit comprise) est raccordé à l'alimentation électrique. En outre, aucun des autres composants du modèle Carrera DIGITAL 124/132 (aiguillages, compte-tours électronique, pit stop) ne doit non plus être inséré dans un circuit Exclusiv, c'est-à-dire fonctionner en analogique. Le non-respect des mesures de sécurité cidessus peut entraîner une destruction des composants Carrera DIGITAL 124/132, auquel cas toute prétention à une prestation de garantie est exclue.

Description

WIRELESS+ constitue le nouveau plaisir de circuit sans fil pour Carrera DIGITAL 124 et Carrera DIGITAL 132. La technologie sans fil 2,4 GHz avec sauts de fréquence est sans défaillance et offre une portée allant jusqu'à 15 m. Grâce à sa batterie lithium polymère très performante, une autonomie de jeu de 8 heures et un mode veille de plus de 80 jours sont possibles. Équipé de la technologie WIRELESS+, DIGITAL 124 offre une liberté sans fil permettant de faire évoluer jusqu'à quatre pilotes sur le circuit.

Avant la première utilisation

Avant la première utilisation de la commande manuelle, la batterie livrée (2) doit être installée dans la commande. Vissez le compartiment de la batterie (1) sur le dessous de la commande manuelle. Raccordez la fiche d'alimentation de la batterie à la prise d'alimentation de la commande manuelle et placez la batterie dans le compartiment. Revisez enfin le couvercle du compartiment de batterie. La batterie est chargée en usine, elle doit cependant être complètement chargée avant la première utilisation.

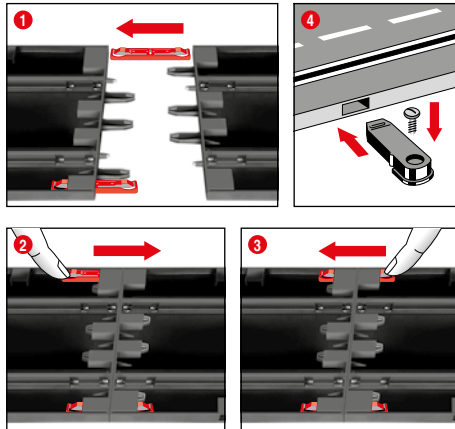


Entretien de la batterie

Afin d'atteindre une durée de vie et une puissance de la batterie élevées, les points suivants concernant l'entretien et le stockage doivent être observés.

- Charger complètement la nouvelle batterie avant la première utilisation.
- Une batterie complètement chargée permet un temps de jeu d'environ 8 heures. La portée de la commande manuelle se réduit en cas de performance faible de la batterie. C'est au plus tard à ce moment que la batterie doit être rechargée.
- En cas de longue période de non-utilisation, retirez la batterie de la commande manuelle et stockez-la dans un endroit sec à température ambiante (16° - 18°C). Afin d'éviter une décharge totale, la batterie stockée doit être chargée tous les 2 à 3 mois.

Instructions d'assemblage



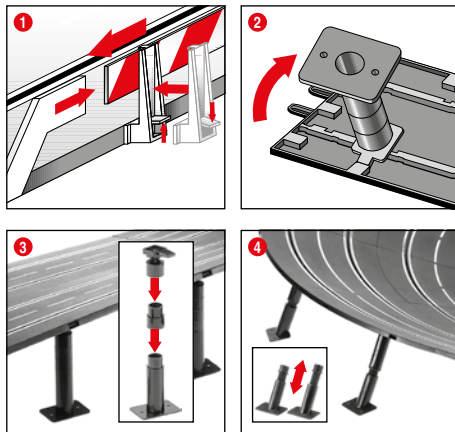
1 + 2 + 3 Avant l'assemblage, insérez les clips de raccordement dans les rails, comme indiqué à la Figure 1. Assemblez les rails sur une surface d'appui bien plane. Déplacez les clips de raccordement dans le sens de la flèche, comme indiqué à la Figure 2, jusqu'à ce que vous entendiez le clic de fixation. Le clip de raccordement peut également être inséré ultérieurement. Le clip de raccordement peut se détacher dans les deux sens, en appuyant tout simplement sur l'ergot de blocage (voir Fig. 3).

4 Fixation: Pour fixer les éléments du circuit sur un panneau, il faut utiliser les fixations à éléments (N° d'art. 20085209, ne sont pas contenues dans le carton).

Remarque:

La moquette n'est pas une base de montage appropriée, car elle se charge électrostatiquement, il s'y forme des peluches et elle est très inflammable.

Barrières de sécurité et supports



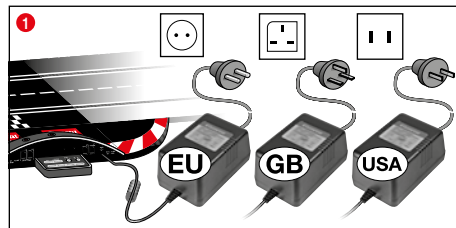
1 Glissières de sécurité: les supports des glissières de sécurité seront installés en les montant par bascule sur les bords de la piste.

2 + 3 Support de passages surélevés: Glisser les pivots des têtes à rotule dans les logements rectangulaires existants sur la face inférieure de la piste. La hauteur des supports peut être augmentée par des pièces intercalaires. Les pieds des supports peuvent être vissés (vis non fournies).

4 Support de virages relevés:

Pour renforcer les virages relevés, il y a des supports inclinés de longueur adéquate. Poser les supports fixés à l'entrée et à la sortie du virage. Embolter les têtes des supports dans les emplacements ronds existants sur la face inférieure de la piste.

Raccordement électrique



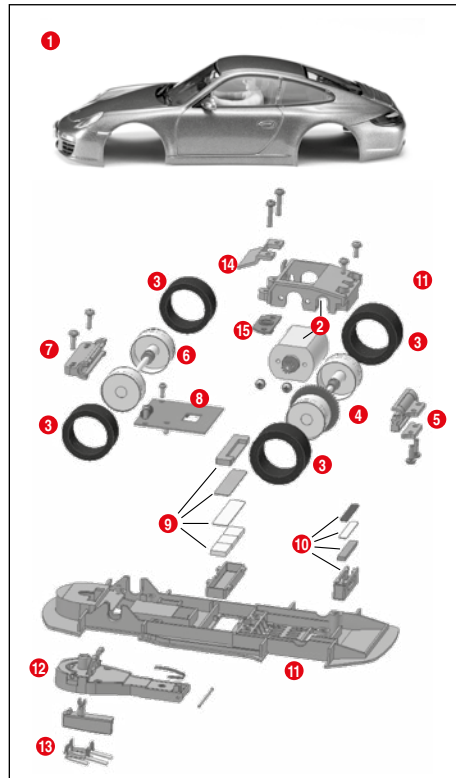
1 Raccordez la fiche du transformateur à la Control Unit.

Remarque: Afin d'éviter les courts-circuits et les électrocutions, le jouet ne doit pas être raccordé à des appareils électriques externes, des fiches, des câbles ou autres objets n'ayant pas rapport avec le jouet. Le circuit Carrera DIGITAL 124 ne fonctionnera parfaitement qu'avec un transformateur Carrera DIGITAL 124 original.

L'interface PC (PC Unit) ne devra être utilisée qu'en combinaison avec l'interface PC Carrera d'origine.

Le jouet doit être utilisé avec le transformateur ou le bloc d'alimentation fourni si le transformateur est fourni avec le jouet.

Composantes des voitures

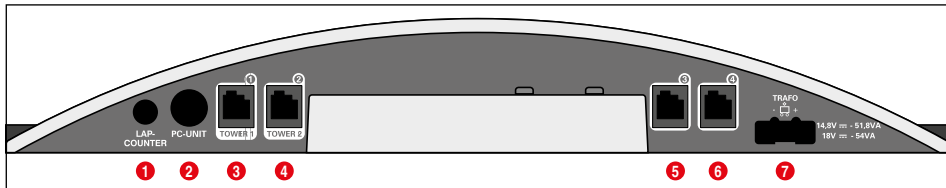


- 1 Corps
- 2 Bloc moteur
- 3 Pneus
- 4 Essieu arrière
- 5 Sortie de l'essieu arrière avec la plaque d'écartement
- 6 Essieu avant
- 7 Support d'essieu avant
- 8 Platine
- 9 Unité magnétique du milieu
- 10 Unité magnétique arrière
- 11 Châssis
- 12 Bielle avec ressort incl.
- 13 Quille de guidage avec double tresse
- 14 Abaisseur d'aimants du milieu
- 15 Plaque de fixation

Remarque : Le montage des véhicules dépend du modèle.

La caractérisation des différentes pièces ne peut pas être utilisée comme référence de commande.

Raccords Control Unit



Raccords (de gauche à droite) :

- 1 Raccord pour compteur de tours 20030342
- 2 Raccord pour Carrera AppConnect 20030369, unité PC ou compte-tours 20030355
- 3 Douille de raccord 1 pour régulateur de vitesse, boîtier d'extension du régulateur de vitesse ou récepteur WIRELESS+
- 4 Douille de raccord 2 pour tour WIRELESS 20010108
- 5 Douille de raccord 3 pour régulateur de vitesse
- 6 Douille de raccord 4 pour régulateur de vitesse
- 7 Raccord pour bloc d'alimentation DIGITAL 124 / DIGITAL 132

Indications générales sur les douilles de raccord 1-4 :

Dans la mesure où un récepteur WIRELESS+ est utilisé, il faut le connecter avec la douille de raccord 1. Au choix, une tour WIRELESS 20010108 peut être reliée connectée avec la douille de raccord 2. Si vous n'utilisez que le récepteur WIRELESS+, la douille de raccord 2 ne doit pas être occupée.

Des régulateurs de vitesse supplémentaires à câble peuvent être utilisés aux douilles de raccord 3 et 4. Veillez à ce que ces douilles utilisent alors les adresses 5 et 6.

Pour utiliser le boîtier d'extension du régulateur de vitesse 20030348, il faut le relier avec la douille de raccord 1. L'affectation des adresses des véhicules se fera alors comme indiqué dans ce qui suit :

- Boîtier d'extension du régulateur de vitesse = adresses 1, 3 et 4
- Douille de raccord 2 = Adresse 2
- Douille de raccord 3 = Adresse 5
- Douille de raccord 4 = Adresse 6

Remarque :

la combinaison de WIRELESS et d'un boîtier d'extension du régulateur de vitesse n'est pas possible !
Veillez noter que pour DIGITAL 124, le nombre de véhicules est limité à quatre !

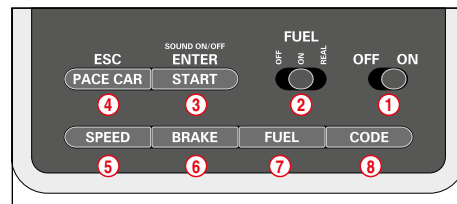
l'éclairage de segment s'affiche sur le récepteur. Le processus de liaison est terminé et la commande manuelle peut être utilisée.

3 Procédez de la même manière pour relier la deuxième commande. Appuyez deux fois sur le bouton SET (2) sur le récepteur jusqu'à ce que le chiffre 2 s'affiche (1). Appuyez ensuite sur le bouton de liaison (3) de la deuxième commande manuelle.

4 Pour afficher l'adresse définie de la commande manuelle, appuyez une fois sur le bouton de liaison (2) sur le dessus de la commande manuelle. La LED (1) clignote selon l'adresse définie.

La commande manuelle passe en mode économie d'énergie si elle n'est pas actionnée après 20 secondes. La commande manuelle peut être à nouveau activée par pression sur le bouton poussoir ou l'interrupteur.

Éléments de commande Control Unit

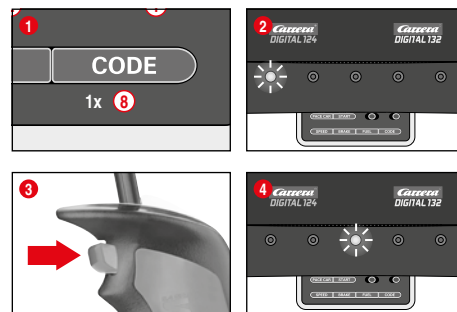


- 1 Commutateur Marche/Arrêt
- 2 Commutateur pour fonction réservoir
- 3 Touche de départ de la course / touche de validation pour la programmation
- 4 Touche pour Pace Car / interruption de la programmation
- 5 Touche pour réglage de la vitesse de base
- 6 Touche pour réglage du comportement au freinage
- 7 Touche pour réglage du contenu du réservoir
- 8 Touche de programmation pour véhicules

Indications générales pour la manipulation

Certaines touches sont occupées plusieurs fois. Le réglage de certaines fonctions se fait par l'intermédiaire de combinaison de touches. Toutes les opérations de programmation peuvent être interrompu par l'intermédiaire de la touche (4) «ESC/PACE CAR». Vous trouverez d'autres détails par la suite.

Codage/programmation des véhicules sur le régulateur de vitesse correspondant



Placez le véhicule à codifier sur la piste et branchez la Control Unit. Appuyez une fois sur la touche «Code» (8), fig. 1; la première DEL commence à s'allumer, fig. 2. Appuyez ensuite une fois sur la touche pour changement de voie sur le régulateur de vitesse, fig. 3. Pour les véhicules dotés d'éclairage, les feux commencent à clignoter et les DEL 2-4 s'allument les unes derrière les autres sur la Control Unit. Après le codage, la DEL du milieu reste allumée en permanence (fig. 4) et le véhicule a été assigné au régulateur de vitesse.

Remarque: Pour ce genre de codage, seul le véhicule à codifier doit se trouver sur le circuit.

Branchement du récepteur

Raccordez le récepteur conformément aux illustrations à une des deux prises du Control Unit caractérisées par la tour 1 et la tour 2. Pour l'utilisation de 4 commandes manuelles WIRELESS+, un seul récepteur 2,4 GHz est nécessaire.

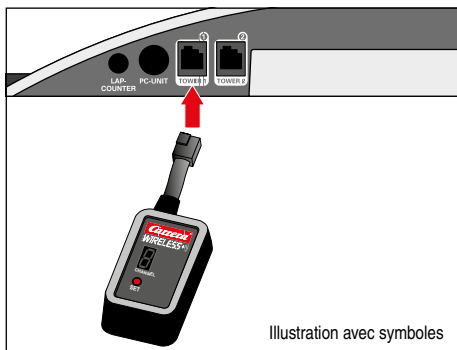
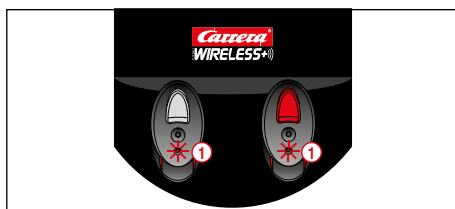


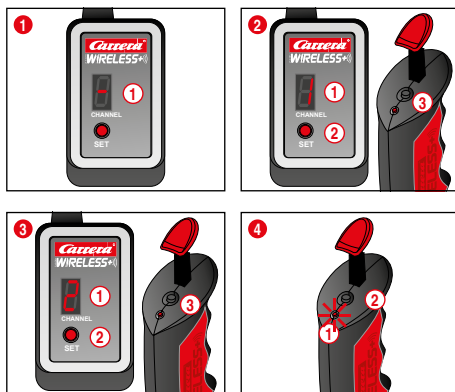
Illustration avec symboles

Chargement de la commande manuelle

Les commandes manuelles WIRELESS+ doivent être complètement chargées avant la première utilisation. Les commandes manuelles WIRELESS+ doivent être complètement chargées avant la première utilisation. Les LED (1) des commandes manuelles clignotent pendant le chargement. Les LED (1) des commandes manuelles clignotent pendant le chargement. Une recharge de la commande manuelle est possible à tout moment grâce à l'utilisation d'une batterie lithium polymère.



Processus de liaison



Pour que les commandes manuelles puissent être utilisées pour commander les véhicules, elles doivent toutes être «reliées» au récepteur. Mettez le circuit en marche.

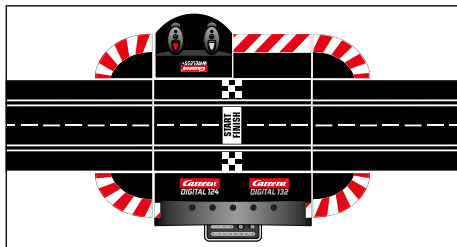
1 Le récepteur indique qu'il est prêt à fonctionner grâce à l'éclairage circulant de l'affichage (1).

2 Pressez le bouton SET (2) jusqu'à ce que le chiffre 1 apparaisse sur l'affichage (1). Le chiffre indiqué est l'adresse ultérieure du véhicule. L'adresse suivante peut être connectée en appuyant une nouvelle fois sur le bouton.

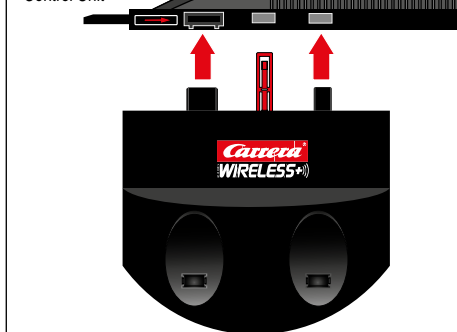
Appuyez maintenant une seule fois sur le bouton de liaison (3) sur le haut de la commande manuelle. Le processus de liaison a réussi lorsque la LED clignote sur la commande manuelle et lorsque

Branchement de la station de charge

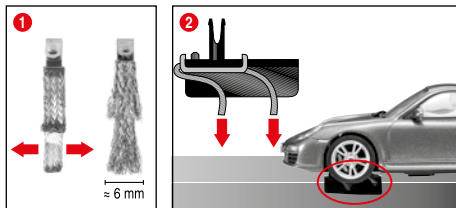
La station de charge est raccordée à l'arrière du Control Unit. Afin de placer la station de charge à un autre endroit du circuit, vous aurez besoin de l'Adapter Unit 20030360.



Vue arrière du Control Unit



Préparation pour le départ



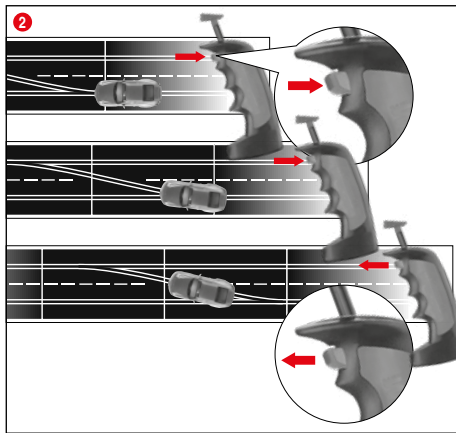
Ce véhicule Carrera DIGITAL 124 est parfaitement adapté au système de rails Carrera 1:24.

1 + 2 É Position optimale de la tresse double:

Pour rouler aisément et continuellement, écarter légèrement l'extrémité de la tresse 1 et la plier en direction du rail conformément à la fig. 2. Seule l'extrémité de la tresse devrait avoir contact avec le rail et elle peut être un peu raccourcie en cas d'usure. Il faut éliminer de temps en temps la poussière et les résidus des rails et de la tresse.

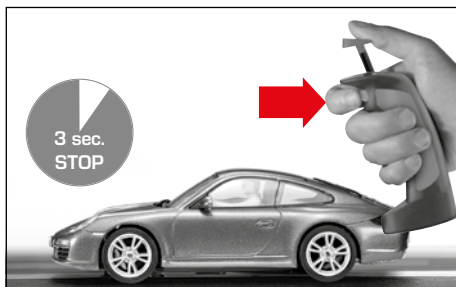
En mode de jeu, des petits éléments de la voiture, comme le becquet ou le rétroviseur qui doivent être reproduits comme tels pour rester fidèles aux originaux, risquent de se détacher voire de se briser. Pour éviter ces désagréments, vous avez la possibilité de les protéger en les enlevant avant d'activer le mode de jeu.

Fonctionnement du changement de voie



- 1 Veillez à ce que la quille de guidage de la voiture se trouve dans l'ormière et que la tresse double soit en contact avec le rail conducteur électrique. Placez les voitures sur les rails de raccordement.
- 2 Lors du changement de voie, il faut appuyer sur le bouton de la commande manuelle jusqu'à ce que la voiture soit passée sur le carrefour.

Marche /Arrêt de la fonction d'éclairage



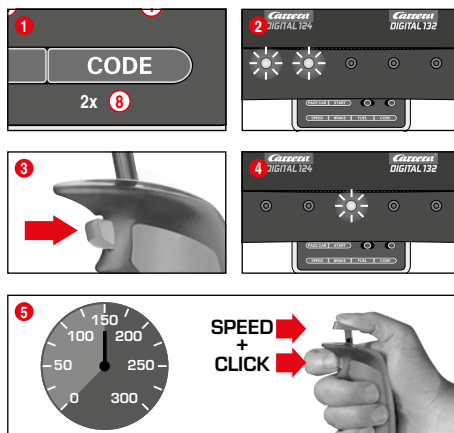
La voiture programmée sur le régulateur manuel doit se trouver à l'arrêt depuis au moins 3 s sur le circuit avant que vous puissiez

activer ou désactiver la fonction d'éclairage en appuyant sur le bouton d'aiguillage.

Remarque :

n'est valable que pour les modèles avec feux de véhicule

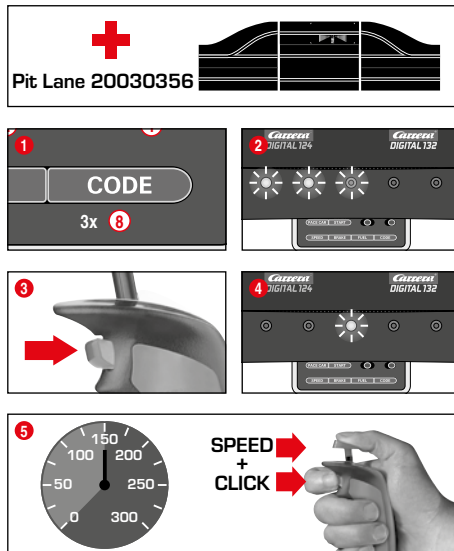
Codage/programmation Autonomous Car



Placez le véhicule à codifier sur le parcours alors que la Control Unit est branchée et appuyez 2 fois sur la touche «Code» (8), fig. 1. Les deux premières DEL sont allumées sur la Control Unit, fig. 2. Appuyez à présent sur la touche de changement de voie du régulateur de vitesse, fig. 3; les DEL 3-5 s'allument à présent l'une après l'autre. Attendez jusqu'à ce que la DEL du milieu se rallume, fig. 4. Actionnez la tige du régulateur de vitesse et amenez le véhicule à la vitesse souhaitée. Appuyez à nouveau sur la touche de changement de voie après avoir atteint la vitesse, fig. 5. Le codage de l'Autonomous Car est ainsi achevé.

Remarque: Pour ce genre de codage, **seul le véhicule à codifier** doit se trouver sur le circuit. La programmation de l'Autonomous Car est conservée jusqu'à ce que le véhicule soit codifié une nouvelle fois. L'Autonomous Car est affiché dans la connexion avec la tour de position toujours avec l'adresse 7.

Codage/programmation Pace Car



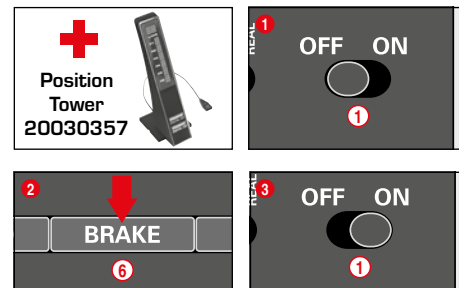
(uniquement en liaison avec Pit Stop Lane #20030356)

Placez le véhicule à codifier sur le parcours alors que la Control Unit est branchée et appuyez 3 fois sur la touche «Code» (8), fig. 1. Les trois premières DEL sont allumées sur la Control Unit, fig. 2. Appuyez à présent sur la touche de changement de voie du régulateur de vitesse, fig. 3; les DEL 2-5 s'allument à présent l'une après l'autre. Attendez jusqu'à ce que la DEL du milieu se rallume, fig. 4. Actionnez la tige du régulateur de vitesse et amenez le véhicule à la vitesse souhaitée. Appuyez à nouveau sur la touche de changement de voie après avoir atteint la vitesse, fig. 5. Le codage du Pace Car est ainsi achevé et le véhicule roule dans la Pit Stop Lane. **Remarque:** Pour ce genre de codage, **seul le véhicule à codifier** doit se trouver sur le circuit. La programmation de l'Autonomous Car est conservée jusqu'à ce que le véhicule soit codifié une nouvelle fois. L'Autonomous Car est affiché dans la connexion avec la tour de position toujours avec l'adresse 8.

Fonction élargie Pace Car

Après le codage du Pace Car, celui-ci roule automatiquement dans la Pit Lane au cours du premier tour. Pour faire démarrer le Pace Car, appuyez une fois sur la touche «Pace Car» (4). Les DEL 2 et 3 sur la Control Unit s'allument et le Pace Car quitte la Pit Lane. Le Pace Car roule à présent jusqu'à ce que vous appuyez une nouvelle fois sur la touche «Pace Car». La DEL 2 s'éteint alors et le véhicule roule automatiquement dans la Pit Lane au cours du tour actuel.

Affichage de la position pour Autonomous et Pace Car

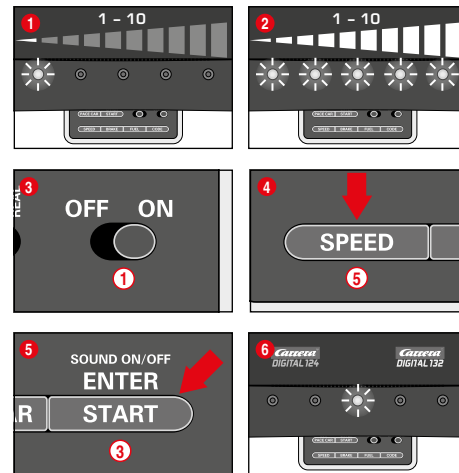


(uniquement en liaison avec la tour de position #20030357)
La position de l'Autonomous Car (adresse 7) et du Pace Car (adresse 8) peut être affichée sur la tour de position. Cette fonction peut être branchée sur la Control Unit. Maintenez la touche «BRAKE» (6) enfoncée alors que la Control Unit est débranchée, fig. 2, branchez le circuit et relâchez à nouveau la touche «BRAKE». En appuyant une nouvelle fois sur la touche, vous faites commuter la fonction :

- 1 DEL est allumée = pas d'affichage
- 2 DEL sont allumées = affichage sur la tour de position.

Réglez la fonction souhaitée et confirmez la sélection avec la touche «START/ENTER».

Réglage de la vitesse de base des véhicules

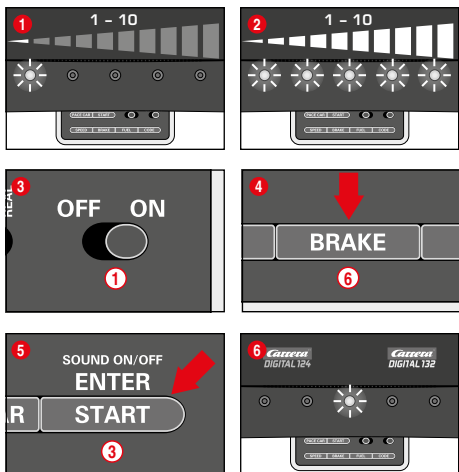


Le réglage de la vitesse de base peut se faire individuellement pour un et/ou plusieurs véhicules. Les véhicules à régler doivent se trouver sur le circuit à ce moment-là. Le réglage peut se faire en 10 étapes, les 5 DEL signalant les différentes étapes en clignotant voire en étant allumées en permanence.

- 1 1 DEL s'allume = faible vitesse
- 2 5 DEL s'allument = vitesse élevée

Placez les véhicules à régler sur le circuit alors que la Control Unit est branchée et appuyez une fois sur la touche «SPEED» (5). Un certain nombre de DEL s'allument alors. Elles signalent la vitesse utilisée en dernier. Appuyez sur la touche «SPEED» (5) jusqu'à ce que la vitesse de base souhaitée soit sélectionnée. Validez la sélection avec la touche «ENTER/START» (3). Une brève lumière balayant et l'allumage de la DEL du milieu confirment que le réglage est achevé, fig. 6.

Réglage du comportement des véhicules au freinage

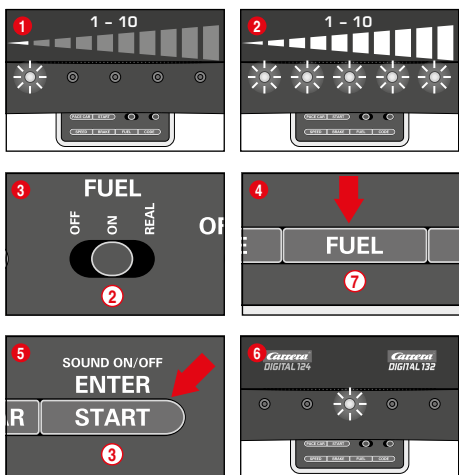


(uniquement pour les véhicules commandés par régulateur manuel)
Le réglage du comportement au freinage peut se faire individuellement pour un et/ou plusieurs véhicules. Les véhicules à régler doivent se trouver sur le circuit à ce moment-là. Le réglage peut se faire en 10 étapes, les 5 DEL signalant les différentes étapes en clignotant voire en étant allumées en permanence.

- 1 1 DEL s'allume = freinage faible
- 2 5 DEL s'allument = freinage puissant

Placez les véhicules à régler sur le circuit alors que le Control Unit est branché et appuyez une fois sur la touche «BRAKE» (6). Un certain nombre de DEL s'allument alors. Elles signalent le niveau de freinage utilisé en dernier. Appuyez sur la touche «BRAKE» (6) jusqu'à ce que le comportement au freinage souhaité soit sélectionné. Validez la sélection avec la touche «ENTER/START» (3). Une brève lumière balayante et l'allumage de la DEL du milieu confirment que le réglage est achevé, fig. (6).

Réglage du contenu du réservoir



(uniquement pour les véhicules commandés par régulateur manuel)
Le réglage du contenu du réservoir en liaison avec la Pit Lane (20030356) se fait simultanément pour tous les véhicules. Le réglage peut se faire en 10 étapes, les 5 DEL signalant les différentes étapes en clignotant voire en étant allumées en permanence.

- 1 1 DEL s'allume = contenu du réservoir réduit
- 2 5 DEL s'allument = le réservoir est plein.

Placez les véhicules à régler sur le circuit alors que le Control Unit est branché et branchez la fonction réservoir via l'interrupteur à coulisse (2) fig. (3). Appuyez une fois encore sur la touche «FUEL» (7). Un certain nombre de DEL s'allument alors. Elles signalent le contenu du réservoir utilisé en dernier. Appuyez sur la touche «FUEL» (7) jusqu'à ce que le contenu du réservoir souhaité soit sélectionné. Validez la sélection avec la touche «ENTER/START» (3). Une brève lumière balayante et l'allumage de la DEL du milieu confirment que le réglage est achevé, fig. (6).

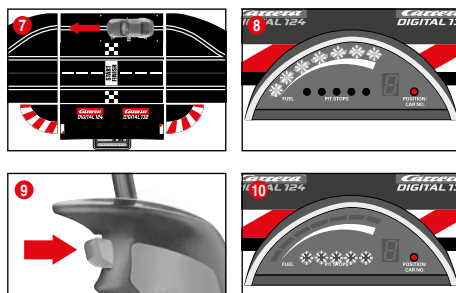
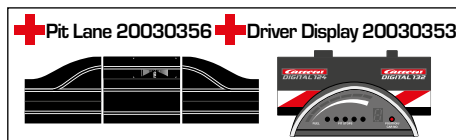
Fonction réservoir élargie

Via l'interrupteur à coulisse (2), 3 modes peut être sélectionnés, fig. (3):

- OFF = les véhicules ne consomment pas «d'essence»
- ON = les véhicules consomment de «l'essence»
- REAL = vitesse maximale en fonction du contenu du réservoir/les véhicules consomment de «l'essence» (uniquement en liaison avec la Pit Lane 20030356 voire la Pit Stop Lane 20030346 et Pit Stop Adapter Unit 20030361)

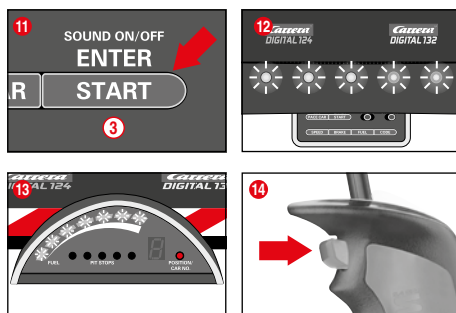
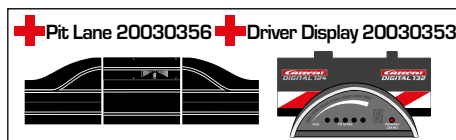
En «mode REAL», le véhicule avec le réservoir plein «plus lourd», roule plus lentement et a un freinage moins puissant ; le véhicule avec le réservoir vide est «plus léger», roule plus vite et a un freinage plus élevé. L'affichage du contenu actuel du réservoir et la «consommation en essence» ne peut se faire qu'en liaison avec le Driver Display 20030353 et le Pit Stop 20030356.

Faire le plein d'essence des véhicules avec la Pit Lane 20030356 et le Driver Display 20030353



Le contenu actuel du réservoir du véhicule peut être lu via l'affichage à barres avec les 5 DEL verts et les 2 DEL rouges du Driver Display. Pour faire le plein d'essence avec le véhicule, se rendre dans la Pit Lane via le capteur de réservoir, fig. (7). L'affichage à barres commence alors à clignoter, fig. (8), et vous pouvez faire le plein du véhicule en maintenant la touche de changement de voie, fig. (9). Le nombre de remplissages du réservoir est affiché par le clignotement ou l'allumage des DEL jaunes, fig. (10) (cf. aussi Driver Display). **Remarque : Les véhicules avec réservoir vide ne sont pas pris en compte lors du comptage des tours en liaison avec la tour de position 20030357.**

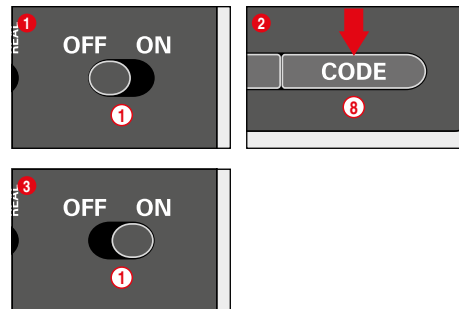
Réglage du contenu du réservoir lors du départ de la course



(uniquement en liaison avec Pit Lane 20030356 et Driver Display 20030353)

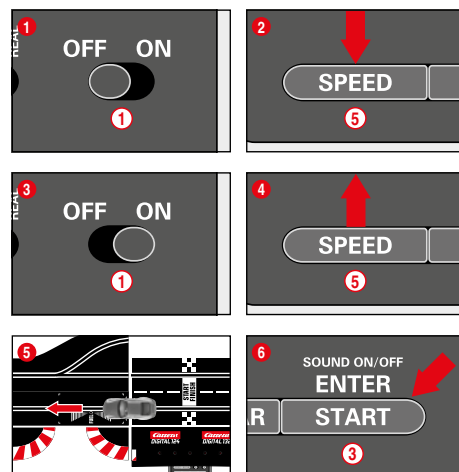
Indépendamment du réglage de base du contenu du réservoir, le contenu du temps pour un et/ou plusieurs véhicules peut être réglé individuellement lors du départ d'une course pour les tours jusqu'au premier arrêt pour refaire le plein. Appuyez une fois sur la touche «START/ENTER» (3); les 5 DEL restent allumées en permanence sur la Control Unit, fig. (12), et l'affichage en barres du/des Driver Display clignotent, fig. (13). En cliquant sur la touche de changement de voie sur le régulateur manuel correspondant, il est possible de modifier le niveau de remplissage du réservoir, fig. (14).

Verrouillage des touches pour effectuer les réglages



Afin de verrouiller les touches pour le réglage de Speed, Brake et Fuel (vitesse, freinage et réservoir), procédez comme suit : Maintenez la touche de code (8) enfoncée avec le Control Unit éteint, allumez ensuite le Control Unit puis relâchez la touche de code. Pour déverrouiller les touches, effectuez à nouveau ce processus.

Fonction Pit Lane élargie



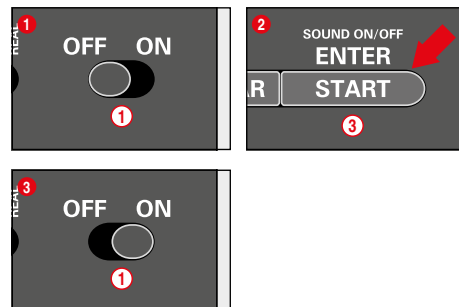
(uniquement en liaison avec Pit Lane 20030356)

Il est possible de brancher/débrancher la fonction de comptage de tour dans la Pit Lane 20030356 voire Pit Stop Lane 20030346 avec la Pit Stop Adapter Unit 20030361. Pour ce, appuyez sur la touche «SPEED» (5) alors que la Control Unit est débranchée, branchez la Control Unit et lâchez la touche «SPEED» (5). En appuyant à nouveau sur la touche, 1 ou 2 DEL s'allument selon le réglage.

- DEL 1 = fonction de comptage de tours à l'arrêt
- DEL 1 + 2 = fonction de comptage de tours en marche

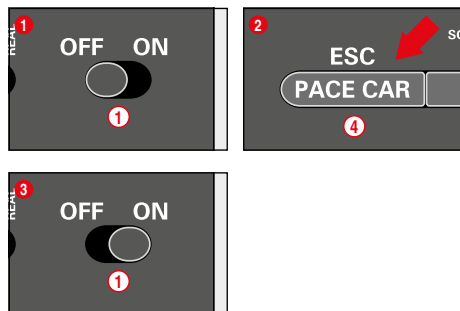
Sélectionnez le réglage souhaité et glissez ou roulez avec un véhicule au-dessus du capteur Pit Lane, fig. (5). Les réglages sont repris lors du passage. Pour à nouveau quitter le mode des réglages, appuyez sur la touche «START/ENTER» (3).

Son ON/OFF



La sonorité de validation lors du passage au-dessus des capteurs et de la commande de la touche peut être déconnectée. Maintenez à cet effet la touche «START/ENTER» ③ enfoncée alors que la Control Unit est débranchée, branchez le circuit et relâchez à nouveau la touche «START/ENTER» ③. La sonorité de validation lors du branchement de la Control Unit ne peut cependant pas être déconnectée.

Fonction Reset



Pour restituer les réglages d'usine, la Control Unit dispose d'une fonction reset.

Pour ce, maintenez la touche „ESC/PACE CAR” ④ enfoncée alors que la Control Unit est débranchée ; branchez le circuit et relâchez la touche. Tous les réglages effectués jusqu'ici pour la vitesse, le comportement au freinage, le contenu du réservoir, la sonorité et le comptage de tours seront remis au réglage d'usine. Les réglages des véhicules ne sont pas concernés dans la mesure où ils ne se trouvent pas sur le circuit à ce moment-là.

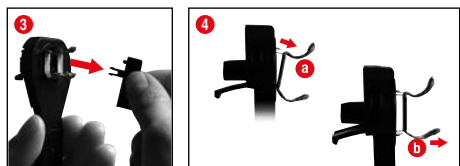
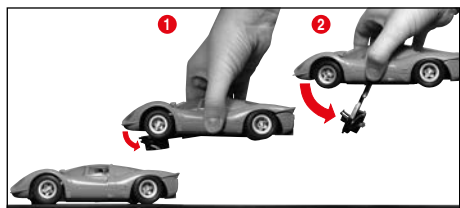
Réglages d'usine:

- Vitesse = 10
- Comportement au freinage = 10
- Contenu du réservoir = 7
- Sonorité = On
- Affichage de la position pour la Autonomous Car et la Pace Car = OFF

Mode économie de courant

La Control Unit se met après 20 minutes de non-emploi en mode économie de courant et déconnecte tous les affichages tels que la tour de position, les Driver Display et la Startlight. Pour la réactivation, éteindre le Control Unit pendant 2 à 3 secondes et le rallumer. Tous les réglages sont conservés.

Remplacement de la tresse double et de la quille de guidage



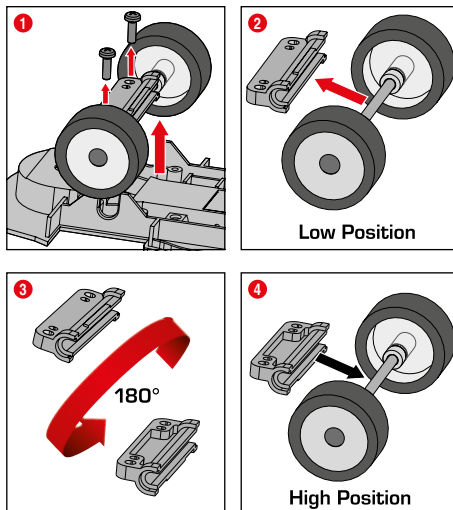
Le bras oscillant se déplie légèrement lorsque l'on soulève la voiture (Fig. 1).

Pour remplacer la quille de guidage ou la double tresse, vous pouvez déplier un peu plus le bras oscillant comme le montre la Figure 2.

③ Pour remplacer la quille de guidage et les frotteurs double tresse, commencez par retirer d'abord la quille.

④ Vous pouvez ensuite enlever les deux frotteurs double tresse et les remplacer. Retirez d'abord le frotteur supérieure ④ a partiellement avant d'extirper entièrement la double tresse avec le frotteur ④ b. Procédez de la même manière pour le montage.

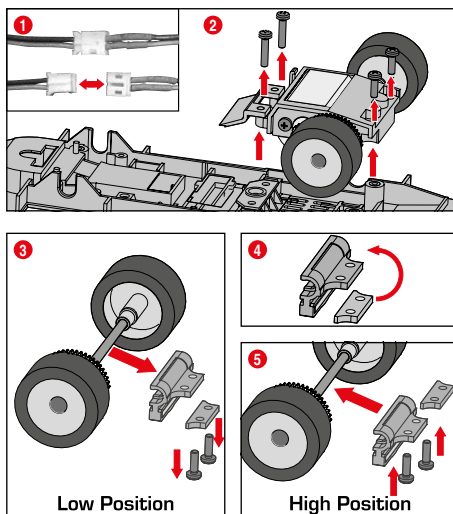
Réglage en hauteur du châssis de la voiture



Avant de pouvoir commencer l'ajustage du châssis et des unités aimantées, il faut retirer la carrosserie du véhicule. Pour ce, dévissez les vis de fixation sur le dessous du véhicule et retirez la carrosserie.

Réglage en hauteur de l'essieu avant

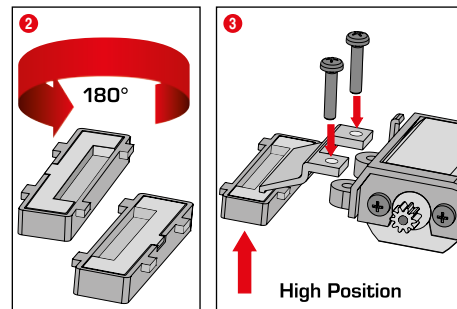
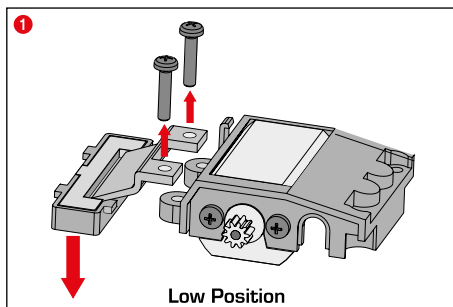
① Dévissez les deux vis du support de l'essieu avant et retirez l'essieu avant complet avec le support hors du châssis. ② Retirez le support de l'essieu, tournez-le de 180 degrés ③ et enfichez ensuite l'essieu à nouveau dans le support ④. Il est possible à présent de remonter l'essieu avant avec le support dans le châssis.



Réglage en hauteur de l'essieu arrière

Pour faciliter les travaux, séparez prudemment le raccord à fiche entre le moteur et la platine ①. Retirez les deux vis avant de l'unité du bloc moteur et retirez le serre-flan magnétique hors du châssis. Dévissez à présent les deux vis arrière et sortez le bloc moteur complet ②.

Retournez le bloc moteur et retirez les deux vis du support de l'essieu arrière. Retirez la plaquette d'écartement et l'essieu arrière complet avec le support ③. Pour le réglage en hauteur, posez à présent d'abord la plaquette d'écartement dans le bloc moteur ④ et revissez l'essieu arrière complet à fond ⑤.

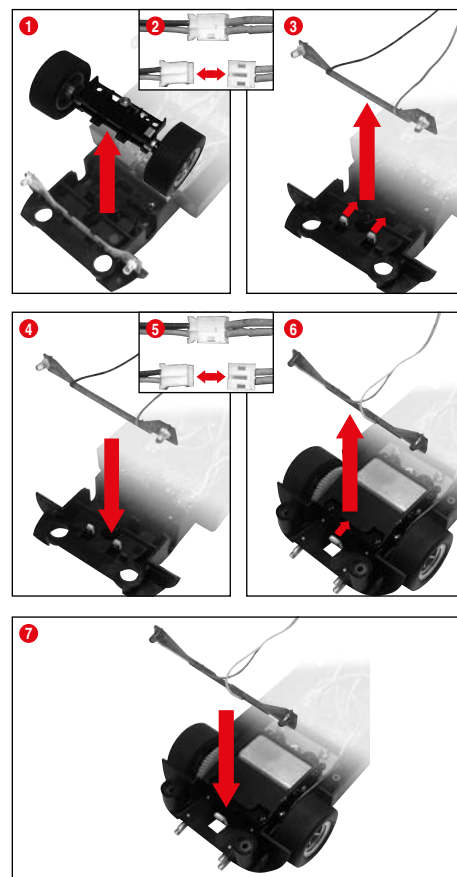


Réglage de l'unité magnétique du milieu

En option il est aussi possible de régler l'unité magnétique du milieu. Retirez à cet effet l'unité magnétique complète hors du châssis ①, tournez-la horizontalement de 180 degrés ② et insérez-la à nouveau dans le châssis. Montez enfin le serre-flan magnétique ③ et rétablissez tous les raccords à fiche.

Remarque : Réglage en hauteur du châssis de la voiture – en fonction du modèle

Remplacement de la platine d'éclairage

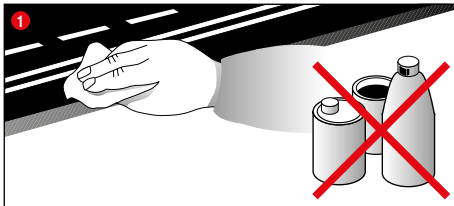


ATTENTION! Les platines d'éclairage peuvent être vissées à fond selon le modèle.

Phares avant: Pour remplacer les platines d'éclairages, dévisser la partie supérieure de la voiture du châssis. Dévisser l'essieu avant comme le montre la Figure 1 et débrancher le câble reliant les phares avant à la platine de la voiture (Fig. 2). Plier le crochet à cliquet (Fig. 3) légèrement vers le bas et extirper la platine d'éclairage en la tirant vers le haut. Insérer la platine d'éclairage (Fig. 4), jusqu'à enclenchement du crochet à cliquet. Revisser l'essieu avant et reconnecter les câbles en respectant le code couleur.

Phares arrière: Débrancher le câble reliant les phares avant à la platine de la voiture, comme indiqué à la Figure 5. Plier le crochet à cliquet (Fig. 6) légèrement vers le bas et extirper la platine d'éclairage en la tirant vers le haut. Insérer la platine d'éclairage jusqu'à enclenchement du crochet à cliquet (Fig. 7) et reconnecter les câbles en respectant le code couleur.

Maintenance et entretien



Afin de garantir le parfait fonctionnement du circuit de course, il faut nettoyer régulièrement toutes les pièces du circuit. Avant de nettoyer, retirer la fiche de courant.

1 Circuit de course: Nettoyer la surface de la voie et les ornières avec un torchon sec. Ne pas utiliser de solvant ou de produits chimiques pour le nettoyage. Si le circuit n'est pas utilisé, ranger le circuit en le protégeant de la poussière et de l'humidité, de préférence dans son car-ton original.

2 Check-liste des voitures: Nettoyer les points d'appui des essieux et des roues, le pignon du moteur, les roues d'engrenage et les coussinets et graisser avec de la graisse exempte de résine et d'acide. Utilisez comme instrument un cure-dent par ex. Vérifier régulièrement l'état des tresses et des pneus.

Élimination des défauts mode de conduite

Élimination des défauts:

En cas de pannes, veuillez vérifier les fonctions suivantes:

- Les raccords électriques sont-ils corrects?
- Le transformateur et la commande manuelle sont-ils correctement raccordés?
- Les jonctions des voies sont-elles en parfait état?
- La piste et les ornières sont-elles propres et sans corps étrangers?
- Les tresses sont-elles en bon état et sont-elles contact avec l'ornière?
- Les voitures sont-elles correctement codées sur le régulateur manuel correspondant ?
- En cas de court-circuit électrique, l'alimentation en courant du circuit sera automatiquement déconnectée durant 5 secondes, ce qui sera signalé par des signaux acoustiques et optiques.
- Les voitures sont-elles placées dans le sens de course du circuit ? Si l'inverseur du sens de course ne fonctionne pas, commuter le sens de course au-dessous de la voiture.
- L'Adaptateur Unit est-il correctement inséré dans le sens de la marche ?
- La batterie de la commande manuelle est-elle bien branchée ?
- La batterie est-elle chargée ?
- La LED de la commande manuelle clignote-t-elle lors de la charge ?
- La commande manuelle est-elle reliée au récepteur ?
- Existe-t-il une double attribution d'adresse de la commande manuelle ?

Remarque:

En mode de jeu, des petits éléments de la voiture, comme le becquet ou le rétroviseur qui doivent être reproduits comme tels pour rester fidèles aux originaux, risquent de se détacher voire de se briser. Pour éviter ces désagréments, vous avez la possibilité de les protéger en les enlevant avant d'activer le mode de jeu.

Mode de conduite:

- Adopter une allure rapide sur les droites, freiner avant les virages et accélérer à nouveau à la sortie du virage.
- Ne jamais retenir ou bloquer les véhicules tant que le moteur est en marche en prévention d'une éventuelle surchauffe ou d'endommagements du moteur.

Remarque: Si vous utilisez des systèmes de rails qui n'ont pas été fabriqués par Carrera, il faut remplacer la quille de guidage existant déjà par la quille de guidage spéciale (#20085309). De légers bruits de route lors de l'emploi du Passage Carrera (#20020587) ou du virage relevé 1/30° (#20020574) sont dus à l'originalité de l'échelle et ne portent pas préjudice à la qualité du jeu.

Caractéristiques techniques

Tension de sortie - Transformateur pour jouet

18 V --- 54 W

Batterie lithium polymère :
3,7 V --- 180 mAh - 0,7 Wh

Temps de charge maximal : 2 heures

Fréquence : 2,4 GHz
Bande de fréquence : 2400-2483,5 MHz
Puissance de transmission : 10 mW max.

Raison sociale ou marque déposée, numéro d'enregistrement au registre du commerce et adresse du fabricant

Carrera Toys GmbH
Rennbahn Allee 1
5412 Puch
AUSTRIA
FN 52240 z

Référence du modèle

STAD-HKYF-002B
STAD-HKYF-003B
STAD-HKYF-004B

Tension d'entrée 100-240 V-

Fréquence du CA d'entrée 50/60 Hz

Tension de sortie DC 18 V

Courant de sortie 3.0 A

Puissance de sortie 54.0 W

Rendement moyen en mode actif 88.8 %

Rendement à faible charge (10 %) 83.06 %

Consommation électrique hors charge 0.15 W

Modes de courant

- 1.) Mode Jeu = les véhicules sont actionnés par le régulateur manuel
- 2.) Mode Pause = Les régulateurs manuels ne sont pas actionnés, pas de jeu
- 3.) Mode Veille = après 20 minutes env. de pause, le rail de raccordement commute au mode Veille. La DEL du milieu clignote à intervalles longs.
CONSOMMATION DE COURANT < 0,21 W
Pour la réactivation, éteindre le Control Unit pendant 2 à 3 secondes et le rallumer. Le circuit se trouve alors à nouveau en mode repos.
- 4.) État à l'arrêt = Adaptateur secteur séparé du réseau



Cet appareil est marqué du symbole du tri sélectif relatif aux déchets d'équipements électriques et électroniques. Cela signifie que ce produit doit être pris en charge par un système de collecte sélectif conformément à la directive européenne 2012/19/UE afin de pouvoir soit être recyclé soit démantelé afin de réduire tout impact sur l'environnement.

Pour plus de renseignements, vous pouvez contacter votre administration locale ou régionale.

Les produits électroniques n'ayant pas fait l'objet d'un tri sélectif sont potentiellement dangereux pour l'environnement et la santé humaine en raison de la présence de substances dangereuses.

Le présent appareil est conforme aux CNR d'Industrie Canada applicables aux appareils radio exempts de licence. L'exploitation est autorisée aux deux conditions suivantes :

- (1) l'appareil ne doit pas produire de brouillage, et
- (2) l'appareil doit accepter tout brouillage radioélectrique subi, même si le brouillage est susceptible d'en compromettre le fonctionnement.



Conforme aux exigences de sécurité de la norme ASTM F963.

Instructions de sécurité

Directives et instructions de sécurité pour l'utilisation des batteries LiPo:

Les batteries LiPo sont des batteries plus sensibles que les piles alcalines ou NiMH habituelles. Tous les règlements et instructions de sécurité doivent donc être respectés avec précision. Il y a danger d'incendie en cas de mauvaise manipulation de batteries LiPo. Vous acceptez tous les risques liés aux batteries lithium en manipulant, en chargeant ou en utilisant la/batterie(s) LiPo livrées.

- Les piles non rechargeables ne doivent pas être rechargées ! Veuillez utiliser la station de charge livrée. En cas de non-respect de ces instructions, il y a danger d'incendie, mise en danger de la santé et/ou dégradation de matériel. N'utilisez JAMAIS un autre appareil de charge !
- Les piles rechargeables ne doivent être chargées que sous la surveillance d'un adulte. Ne laissez jamais la batterie se charger sans surveillance. Lorsque vous chargez la batterie, prenez soin de toujours rester dans les environs afin de pouvoir surveiller le processus de charge et réagir à d'éventuels problèmes.
- Si la batterie se gonfle ou se déforme pendant le processus de décharge ou de charge, arrêtez immédiatement le processus. Retirez la batterie avec précaution et aussi vite que possible et placez-la dans un endroit ouvert, sûr et à l'abri de matériaux inflammables et surveillez-la pendant 15 minutes minimum. Il y a danger d'incendie lorsque vous chargez ou déchargez à nouveau une batterie gonflée ou déformée. Même en cas de déformation ou de gonflement minimes, la batterie doit être mise hors service.
- Vous devez charger la batterie livrée dans un endroit sûr à l'abri de matériaux inflammables.
- Les accus vides doivent être retirés du jouet.
- Stockez la batterie dans un endroit sec à température ambiante (16° - 18°C). N'exposez pas la batterie directement aux rayons du soleil ou à toute autre source de chaleur. Les températures dépassant 50°C sont généralement à éviter.
- Chargez impérativement la batterie après utilisation afin d'éviter un déchargement de la batterie. Chargez la batterie de temps en temps en cas de longue période de non-utilisation (env. tous les 2 à 3 mois). Un non-respect de la manipulation de la batterie décrite ci-dessus peut mener à un défaut.
- VN'utilisez pas d'objets pointus ou coupants pour changer la batterie. N'endommagez en aucun cas le film protecteur de la batterie.
- En cas de remplacement de batterie défectueuse, seule l'utilisation des types de batterie recommandés est autorisée. Les batteries endommagées ou inutilisables constituent des déchets spéciaux et doivent être éliminés en conséquence.
- Ne pas jeter les batteries/piles au feu ni les exposer à des températures élevées. Il y a risque d'incendie et d'explosion.
- Les électrolytes et vapeurs d'électrolytes contenus dans les batteries LiPo sont dangereux pour la santé. Évitez tout contact direct avec les électrolytes. En cas de contact des électrolytes avec la peau, les yeux ou d'autres parties du corps, un rinçage ou un lavage doit être effectué avec de l'eau suffisamment froide, et il convient de consulter un médecin.
- Les batteries ne sont pas des jouets et ne doivent pas être laissées dans les mains des enfants. Ne pas laisser les batteries à la portée des enfants.
- Les bornes de raccordement / bornes de batterie ne doivent pas être mises en court-circuit !
- Le jouet ne doit être utilisé qu'avec un transformateur / bloc d'alimentation pour jouets.
- Le transformateur / le bloc d'alimentation n'est pas un jouet !



FR

Cet appareil, ses accessoires, cordons et batteries se recyclent

A DÉPOSER EN MAGASIN

A DÉPOSER EN DÉCHÈTERIE



Points de collecte sur www.quefairedemesdechets.fr
Privilégiez la réparation ou le don de votre appareil !

Contenido

Advertencias de seguridad	23
Declaración de conformidad	23
Contenido de la caja	23
Aviso técnico relativo al montaje	23
Aviso importante	24
Descripción	24
Antes del primer uso	24
Cuidado de la batería	24
Instrucciones de montaje	24
Vallas protectoras y soportes	24
Conexión eléctrica	24
Piezas de construcción de los vehículos	24
Conexiones Control Unit	25
Conexión del receptor	25
Conexión de la estación de carga	25
Carga del regulador manual	25
Proceso de vinculación	25
Elementos de control Control Unit	25
Codificación / programación de los vehículos en el respectivo regulador manual	25
Preparación de la salida	26
Funcionamiento de las agujas	26
Función luminosa Con/Des	26
Codificación / Programación Autonomous Car	26
Codificación / programación del Pace Car	26
Indicación de la posición para Autonomous y Pace Car	26
Ajuste de la velocidad básica de los vehículos	26
Ajuste del frenado de los vehículos	27
Ajuste del contenido del depósito	27
Bloqueo de teclas para ajustes	27
Función Pit Lane ampliada	27
Sonido ON/OFF	27
Función Reset	28
Función ahorro de energía	28
Cambio del cursor doble y la quilla de conducción	28
Ajuste de la altura del chasis	28
Cambio de la placa de luz	28
Mantenimiento	29
Solución de fallos / Consejos sobre la conducción	29
Datos técnicos	29
Advertencias	29

¡Bienvenido!

¡Bienvenido al equipo Carrera!

Las presentes instrucciones contienen datos importantes para el montaje y el manejo de su circuito Carrera DIGITAL 124. Lea las instrucciones atentamente y guárdelas para consultas posteriores. En caso de tener alguna duda, diríjase al departamento de ventas o visite nuestra página web: carrera-toys.com

Verifique el contenido de la caja y asegúrese de que el producto no tenga desperfectos debidos al transporte. Le recomendamos guardar la caja, porque contiene información importante. Deseamos que disfrute al máximo con su nuevo circuito de Carrera DIGITAL 124.

Advertencias de seguridad

• **¡ADVERTENCIA!** No adecuado para niños menores de 36 meses. Peligro de asfixia por piezas pequeñas que pueden tragarse. Atención: peligro de pillarse los dedos debido a la función.

• **¡ADVERTENCIA!**

Este juguete contiene imanes o componentes magnéticos. La unión de los imanes entre sí o a un objeto metálico dentro del cuerpo humano puede provocar lesiones graves o mortales. Si se han tragado o inhalado los imanes, busque atención médica inmediata.

• **¡ADVERTENCIA!**

Solo debe permitirse a niños de como mínimo 8 años el uso del cargador de pilas. Dé instrucciones suficientes para que el niño pueda utilizar el cargador de pilas de modo seguro y explíquele que no se trata de un juguete y no debe jugar con él.

• El transformador no es ningún juguete! No se deben poner en cortocircuito las conexiones del transformador! Advertencia para los padres: Asegúrese con regularidad de que las conexiones, los enchufes y la caja no muestren desperfecto alguno! Utilice sólo el transformador previsto! No vuelva a utilizar el transformador, si éste ha sufrido algún daño! Utilice sólo un transformador para el circuito de carreras. Recomendamos desconectar el transformador de la corriente, si no se van a realizar carreras durante un prolongado espacio de tiempo. No abra nunca las cajas del transformador ni de los reguladores de velocidad!!

Aviso para los padres:

Los transformadores y los bloques de alimentación para juguetes no deben ser usados como juguetes. El uso de estos productos debe tener lugar bajo vigilancia constante de los padres.

• Asegúrese con regularidad de que el circuito, los vehículos y el cargador no muestren desperfecto alguno en las conexiones, los enchufes o las cajas. Sustituya las piezas defectuosas.

• El circuito de carreras no está apto para su uso al aire libre ni en espacios húmedos! Manténgalo alejado de cualquier líquido.

• No coloque piezas de metal encima de las vías, con el fin de evitar un cortocircuito en el sistema eléctrico. No coloque el circuito de carreras cerca de objetos frágiles, porque los vehículos, que salen lanzados de las pistas, podrían estropearlos.

• Saque el enchufe de la toma de corriente, antes de limpiar o someter el circuito a mantenimiento. Utilice un trapo húmedo sin disolventes ni productos químicos. Si no utiliza el circuito, guárdelo en un lugar seco y libre de polvo, preferentemente en su caja original.

• No utilizar la pista de carreras a nivel de la cara o de los ojos ya que existe peligro de lastimarse por coches expulsados.

• El mal uso del transformador puede provocar un choque eléctrico.

• El juguete solo debe conectarse a un equipo de la Clase II que tenga el siguiente símbolo.

• El juguete y el cargador sólo deben utilizarse con un transformador para juguetes.

• ¡No utilizar con transformadores regulables!

• Si el cable de conexión a la red de este aparato está dañado, debe enviarse a Atención al Cliente de la empresa Carrera o una persona cualificada debe sustituirlo para evitar peligros.

Indicación:

Los vehículos y la unidad de control solo pueden volver a ponerse en funcionamiento cuando estén completamente montados.

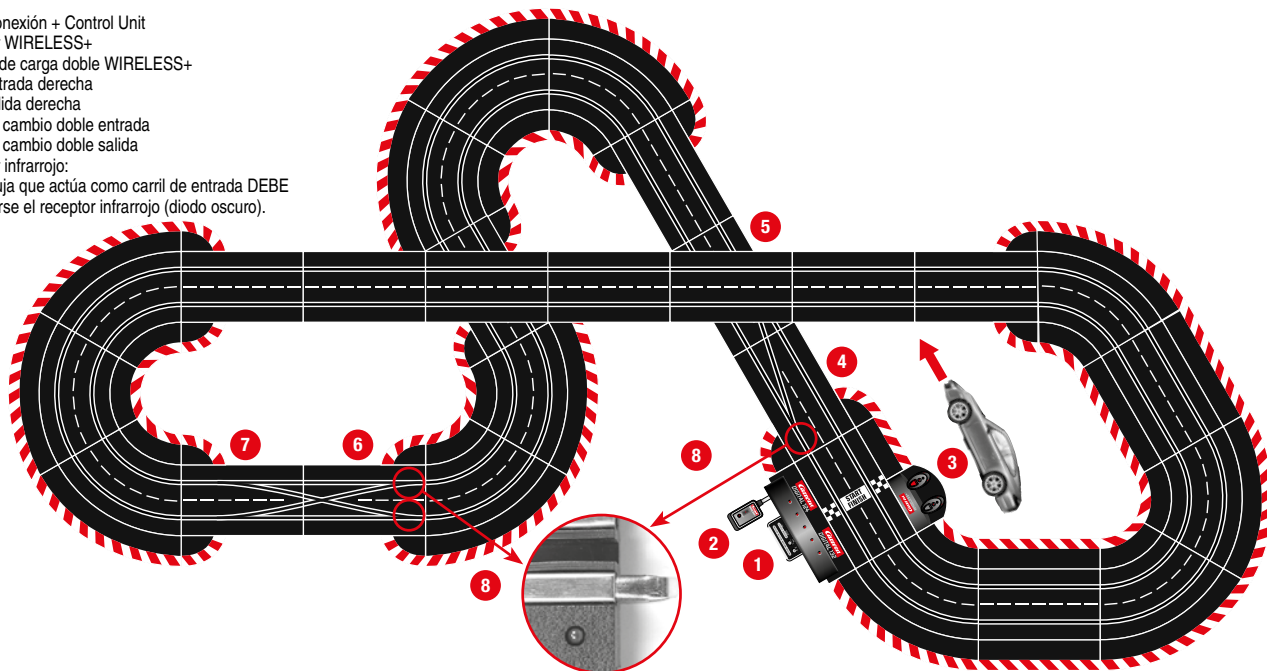
El montaje solo debe ser realizado por adultos. Este aparato puede ser utilizado por niños de a partir 8 años, y por personas con capacidades físicas, sensoriales o mentales reducidas o con falta de experiencia y conocimientos, siempre que se les supervise o se les instruya en el uso seguro del aparato y que comprendan los peligros que conlleva. Los niños no pueden jugar con el aparato. La limpieza y el mantenimiento del usuario no deben ser realizados por niños sin supervisión. Se debe instruir al niño para que no cargue las baterías no recargables debido al peligro de explosión y para que no intente hacerlo.

Declaración de conformidad

Por la presente, Carrera Toys GmbH declara que el tipo de equipo radioeléctrico "2,4 GHz WIRELESS+" es conforme con la Directiva 2014/53/UE. El texto completo de la declaración UE de conformidad está disponible en la dirección Internet siguiente: carrera-toys.com – Seguridad y Calidad

Aviso técnico relativo al montaje

- 1 Vía de conexión + Control Unit
- 2 Receptor WIRELESS+
- 3 Bandeja de carga doble WIRELESS+
- 4 Aguja entrada derecha
- 5 Aguja salida derecha
- 6 Aguja de cambio doble entrada
- 7 Aguja de cambio doble salida
- 8 Receptor infrarrojo:
En la aguja que actúa como carril de entrada DEBE encontrarse el receptor infrarrojo (diodo oscuro).



Aviso importante

Carrera EXCLUSIV

EXCLUSIV Carrera DIGITAL 124



Carrera DIGITAL 124

Carrera DIGITAL 124 EXCLUSIV



Tenga en cuenta que Exclusiv (sistema analógico) y Carrera DIGITAL 124/132 (sistema digital) son dos sistemas separados y completamente independientes. Advertimos expresamente que ambos sistemas deben separarse al montar la pista. Es decir que no debe haber carril de conexión de Exclusiv con carril de conexión incl. Control Unit de Carrera DIGITAL 124/132 en un solo trayecto. Ni siquiera, si sólo uno de los dos carriles de conexión (carril de conexión Exclusiv o carril de conexión Carrera DIGITAL 124/132 incl. Control Unit) estuviera conectado a la red de corriente. Los demás componentes de Carrera DIGITAL 124/132 (agujas de cambio, cuantavueltas electrónico, pit stop) tampoco deben ser montados en una pista del tipo Exclusiv, es decir analógica. Si no se respetan estas advertencias puede ser que los componentes Carrera DIGITAL 124/132 sean destruidos, en cuyo caso ya no podrá reclamarse derecho de garantía alguno.

Descripción

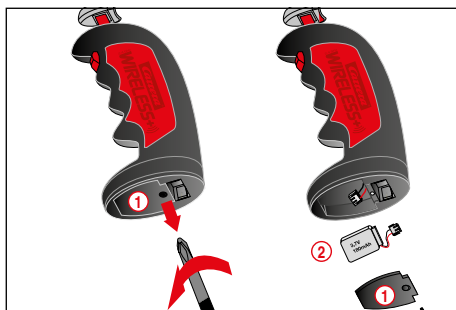
WIRELESS+ es la nueva diversión inalámbrica en la pista de carreras para Carrera DIGITAL 124 y Carrera DIGITAL 132. La tecnología RF de 2,4 GHz con salto de frecuencia no tiene interferencias y ofrece un alcance de hasta 15m.

Gracias a la potente batería de polímero de litio es posible un modo de juego de hasta 8 horas y un modo Standby de más de 80 días. WIRELESS+ en combinación con DIGITAL 124 ofrece libertad inalámbrica para hasta 4 pilotos en la pista de carreras.

Antes del primer uso

Antes de usar el regulador manual por primera vez, debe introducirse la batería (2) suministrada en el regulador. Desatornille para ello el compartimento de la batería (1) que se encuentra en la parte posterior del regulador manual.

Conecte el enchufe de la batería con el casquillo de conexión del regulador manual e inserte la batería en el compartimento. Para finalizar, atornille de nuevo la tapa del compartimento de la batería. La batería viene cargada de fábrica; no obstante, debe cargarse por completo antes del primer uso.

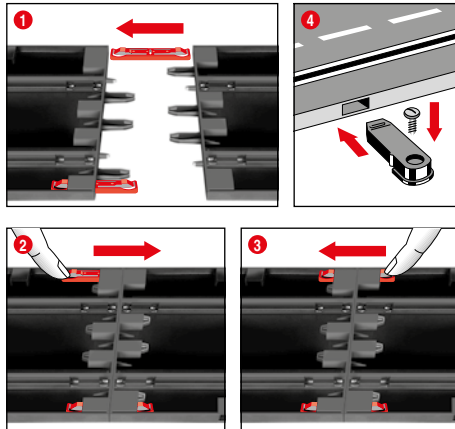


Cuidado de la batería

Para conseguir en lo posible una durabilidad y una potencia largas de la batería, deben tenerse en cuenta los siguientes puntos de cuidado.

- Cargue las baterías nuevas en su totalidad antes de usarlas por primera vez.
- Con la batería totalmente cargada, el tiempo de duración para jugar es de unas 8 horas. Con una potencia de batería menguante se reduce el alcance del regulador manual. Posteriormente a este momento deberá cargarse de nuevo la batería por completo.
- Si no lo va a utilizar durante tiempo, saque la batería del regulador manual y almacénela a temperatura ambiente (16° - 18°C) en un lugar seco. Para evitar una descarga total, la batería debería irse cargando cada 2-3 meses.

Instrucciones de montaje

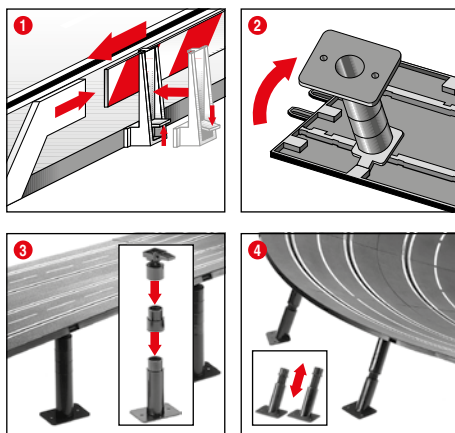


1 + 2 + 3 Antes del montaje, los clips de unión deben insertarse en el carril tal como se muestra en la figura 1. Unir los carriles sobre una base plana. Desplazar los clips de unión, tal como se muestra en la figura 2, en dirección de la flecha hasta que encajen audiblemente. El clip de unión también puede insertarse posteriormente. Puede soltar los clips de unión en ambas direcciones apretando sencillamente el saliente de sujeción (véase la fig. 3).

4 Fijación: Para fijar las vías en una placa de asiento, se utilizarán los fijadores correspondientes (Art. n.º 20085209, no forman parte del contenido).

Nota: Debido a la carga estática, la formación de pelusa, así como el peligro de inflamación, recomendamos no montar el circuito encima de la moqueta.

Vallas protectoras y soportes



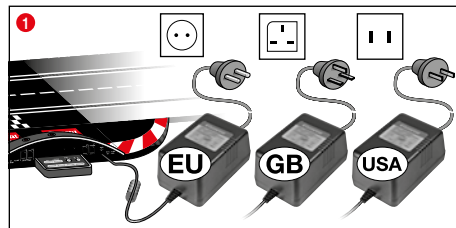
1 Vallas de protección: Los soportes de las vallas de protección se colocarán, inclinándolos hacia el borde de la vía.

2 + 3 Apoyo de secciones elevadas: Hacer encajar las cabezas de rótula con los pivotes en los dispositivos receptores angulares de la parte inferior de la pista. Se puede aumentar la altura poniendo piezas intermedias. Los pies apoyo son fijables en una plataforma. (Los tornillos para esto no están incluidos.)

4 Apoyo de las curvas de pendiente:

Para apoyar las curvas de pendiente el juego contiene soportes oblicuos de la longitud correspondiente. Introducir los apoyos no ajustables en altura para la entrada y salida de la curva. Encaje las cabezas de los soportes en los dispositivos receptores redondos de la parte inferior de la pista.

Conexión eléctrica



1 Conecte el conector del transformador a la Control Unit.

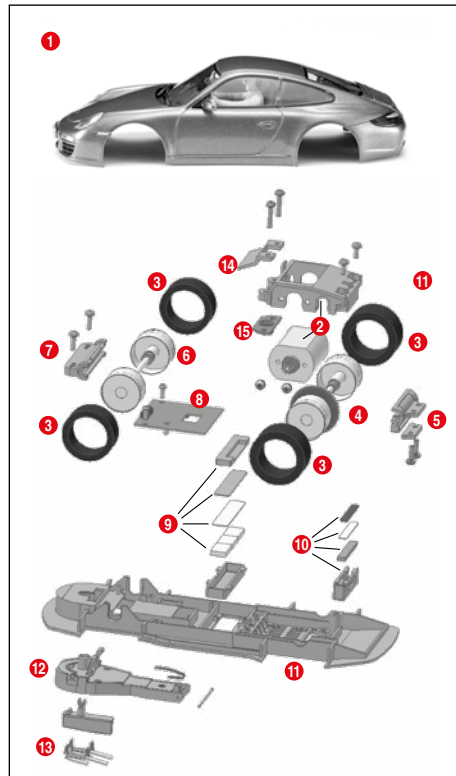
Nota: Para evitar cortocircuitos o descargas eléctricas, el juguete no se conectará nunca con aparatos eléctricos, enchufes, cables u otras piezas de terceros fabricantes.

El circuito Carrera DIGITAL 124 sólo funcionará correctamente con el transformador original Carrera DIGITAL 124.

El interface de PC (PC Unit) sólo debe operarse en unión con la Carrera PC Unit original.

El juguete debe utilizarse con el transformador o fuente de alimentación suministrada si el transformador se entrega junto con el juguete.

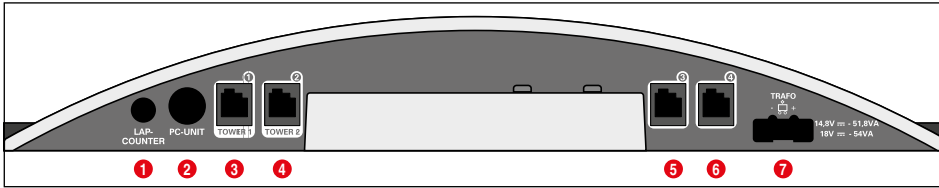
Piezas de construcción de los vehículos



- 1 Cuerpo
- 2 Bloque de motor
- 3 Neumáticos
- 4 Eje trasero
- 5 Soporte del eje trasero, incl. plaquita distanciadora
- 6 Eje delantero
- 7 Sujeción del eje delantero
- 8 Placa
- 9 Unidad con el imán central
- 10 Unidad con el imán trasero
- 11 Chasis
- 12 Brazo orientable incl. resorte
- 13 Cursor doble
- 14 Sujetador del imán central
- 15 Placa de fijación

Aviso: La superestructura del vehículo depende del modelo. La designación de las piezas individuales no puede utilizarse como número de pedido.

Conexiones Control Unit



Conexiones (de izquierda a derecha):

- 1 Conexión para el cuentavueeltas 20030342
- 2 Conexión de Carrera AppConnect 20030369, la unidad de PC o el contador de vueltas 20030355
- 3 Clavija de conexión 1 para el regulador manual, la caja de ampliación de reguladores manuales o el receptor WIRELESS+
- 4 Clavija de conexión 2 para Torre WIRELESS 20010108
- 5 Clavija de conexión 3 para el regulador manual
- 6 Clavija de conexión 4 para el regulador manual
- 7 Conexión para la fuente de alimentación DIGITAL 124 / DIGITAL 132

Indicaciones generales sobre las clavijas de conexión 1 - 4:

Si se utiliza un receptor WIRELESS+, deberá conectarse a la clavija de conexión 1. Opcionalmente puede conectarse una Torre WIRELESS 20010108 a través de la clavija de conexión 2. Si solo se utiliza el receptor WIRELESS+, la clavija de conexión 2 debe estar libre.

En las clavijas de conexión 3 y 4 pueden utilizarse reguladores manuales adicionales, conectados mediante cable. En dicho caso, los reguladores utilizarán las direcciones 5 y 6.

En caso de utilizar la caja de ampliación de reguladores manuales 20030348, ésta deberá conectarse a la clavija de conexión 1. La asignación de las direcciones de los vehículos es la que se indica a continuación:

- Caja de ampliación de reguladores manuales = direcciones 1, 3 y 4
- Clavija de conexión 2 = Dirección 2
- Clavija de conexión 3 = Dirección 5
- Clavija de conexión 4 = Dirección 6

Nota: ¡No es posible la combinación del sistema WIRELESS y la caja de ampliación de reguladores manuales!

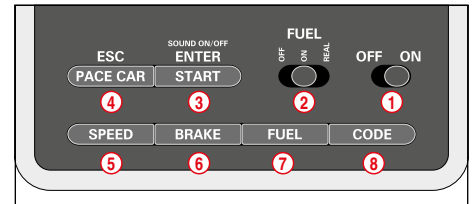
¡Tenga en cuenta que con DIGITAL 124 el número de vehículos está limitado a un máximo de 4!

3 Fig. (3) para vincular el segundo regulador manual, proceda del mismo modo. Pulse dos veces el botón SET (2) en el receptor hasta que aparezca el número 2 (1). A continuación pulse el botón de vinculación (3) del segundo regulador manual.

4 Para poder ver la dirección configurada del regulador manual, pulse una vez el botón de vinculación (2) en la parte superior del regulador manual. El led (1) parpadea conforme a la dirección configurada.

Si no se toca el regulador manual, este se conecta automáticamente tras unos 20 segundos al modo de ahorro de energía. Pulsando el empujador o la tecla blanda se puede activar de nuevo el regulador manual.

Elementos de control Control Unit



- 1 Interruptor de encendido / apagado
- 2 Interruptor para la función de repostaje
- 3 Tecla de arranque para el inicio de la carrera / Tecla de confirmación para la programación
- 4 Tecla para Pace Car / Cancelar la programación
- 5 Tecla para el ajuste de la velocidad básica
- 6 Tecla para el ajuste del frenado
- 7 Tecla para el ajuste del contenido del depósito
- 8 Tecla de programación para vehículos

Indicaciones generales relativas al manejo
Algunas teclas presentan una ocupación múltiple. El ajuste de una función se realiza mediante combinaciones de teclas. Todos los procesos de programación pueden interrumpirse con la tecla (4) „ESC/ PACE CAR“. Más adelante encontrarán más información sobre el tema.

Codificación / programación de los vehículos en el respectivo regulador manual



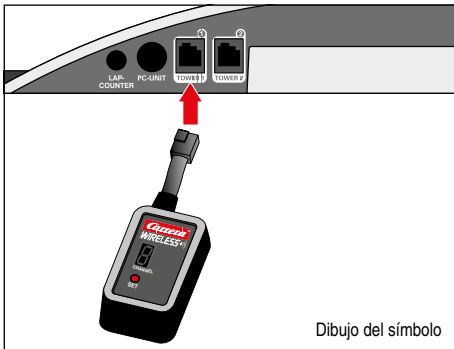
Coloque el vehículo a codificar sobre la pista y active la Control Unit.

Pulse una vez la tecla „Code“ (8), fig. (1); el primer LED empieza a brillar, fig. (2). A continuación, pulse una vez la tecla de las agujas de cambio de vía en el correspondiente regulador manual, fig. (3). En vehículos con luces los faros empiezan a parpadear y en la Control Unit se encienden de forma consecutiva los LEDs 2-4. Una vez efectuada la codificación, el LED central queda permanentemente encendido (fig. (4)) y el vehículo queda asignado al regulador manual.

Indicación: En este tipo de codificación sólo puede haber sobre la pista el vehículo que se desea codificar.

Conexión del receptor

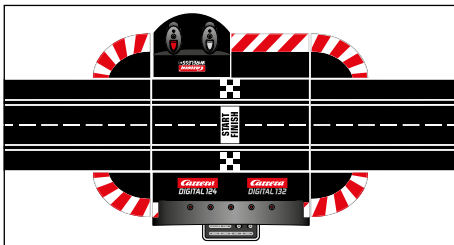
Conecte el receptor conforme al dibujo del símbolo en uno de ambos casquillos de la Control Unit, marcados como Tower 1 y Tower 2. Para que funcionen 4 reguladores WIRELESS+ solo se precisa un receptor 2.4 GHz.



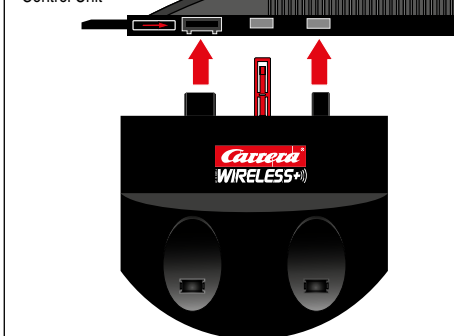
Dibujo del símbolo

Conexión de la estación de carga

La estación de carga se conecta en la parte posterior de la Control Unit. Para cambiar el lugar en la pista de la estación de carga, se precisa la unidad del adaptador 20030360.

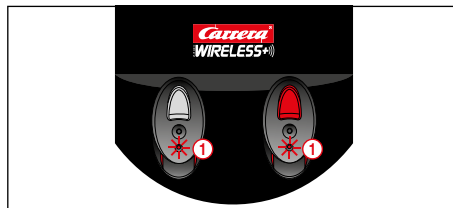


Vista posterior de la Control Unit

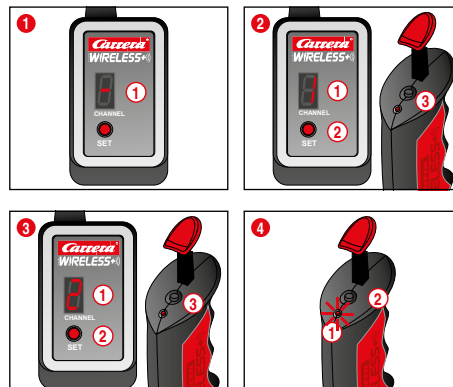


Carga del regulador manual

Antes del primer uso, deben cargarse por completo los reguladores manuales WIRELESS+. Coloque los reguladores manuales en la bandeja de carga y encienda la pista. Durante la carga los leds (1) de los reguladores manuales parpadean. Cuando ha finalizado la carga, los leds (1) quedan encendidos de forma permanente. Utilizando una batería de polímero de litio se puede recargar el regulador manual en cualquier momento.



Proceso de vinculación



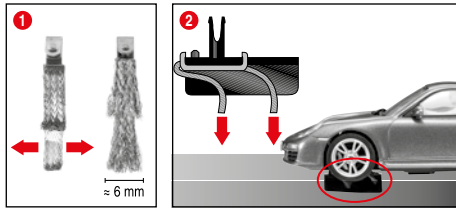
Para que se puedan utilizar los reguladores manuales para dirigir los vehículos, deben „vincularse“ una sola vez al receptor. Para ello, encienda la pista.

1 El receptor señala la operatividad mediante luces circundantes de indicador del segmento (1).

2 Pulse el botón SET (2) una vez hasta que aparezca el número 1 del indicador del segmento (1). El número mostrado es la dirección posterior del vehículo. Si se sigue pulsando el botón, se puede cambiar a la dirección siguiente.

Pulse una sola vez el botón de vinculación (3) en la parte superior del regulador manual. El regulador manual señala el proceso de vinculación exitoso cuando los leds parpadean, y el receptor lo hace con las luces circundantes de los segmentos. Ha finalizado el proceso de vinculación y ya se puede utilizar el regulador manual.

Preparación de la salida



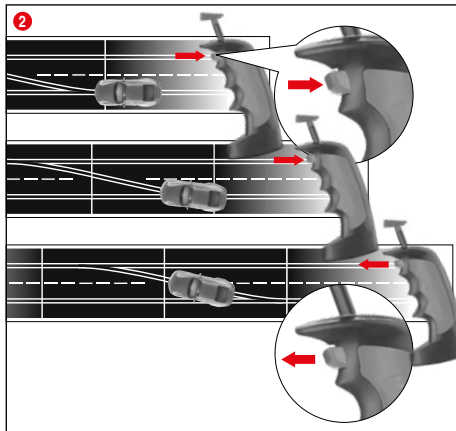
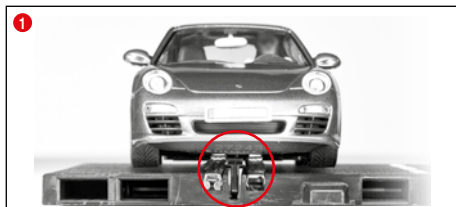
Este vehículo Carrera DIGITAL 124 está adaptado óptimamente al sistema de carriles Carrera 1:24.

1 + 2 Regulación óptima del cursor:

Para una conducción buena y continua, extender ligeramente el extremo de las escobillas **1** y torcerlas según la fig. **2** hacia el carril. Sólo el extremo de la escobilla debería tener contacto con el carril y puede recortarse ligeramente si está desgastado. Los carriles y las escobillas deberían limpiarse de vez en cuando del polvo y los residuos.

En las carreras, las piezas pequeñas del coche, como spoilers o retrovisores exteriores, montadas en el vehículo por tratarse de una copia fiel del original, podrían desprenderse o incluso romperse. Para evitarlo es posible quitarlas antes de la carrera.

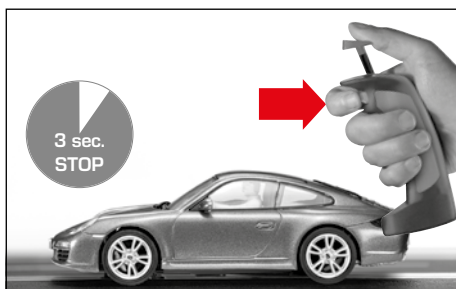
Funcionamiento de las agujas



1 Asegúrese de que la quilla de conducción del vehículo se encuentre dentro de la ranura de la vía y que los cursores dobles estén en contacto con la vía bajo corriente. Coloque los vehículos en la vía de conexión.

2 Al cambiar de vía, mantenga apretado el botón, situado en el regulador manual, hasta que el vehículo haya pasado.

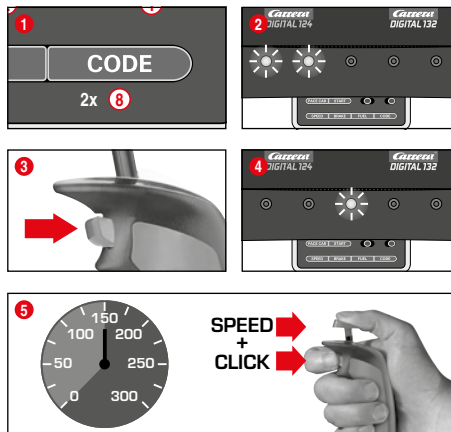
Función luminosa Con/Des



Un coche programado en el regulador manual debe estar parado durante por lo menos 3 segundos en la pista antes de que pueda conectar y desconectar la luz apretando la tecla de vía.

Aviso: Sólo aplicable a modelos de vehículos con iluminación.

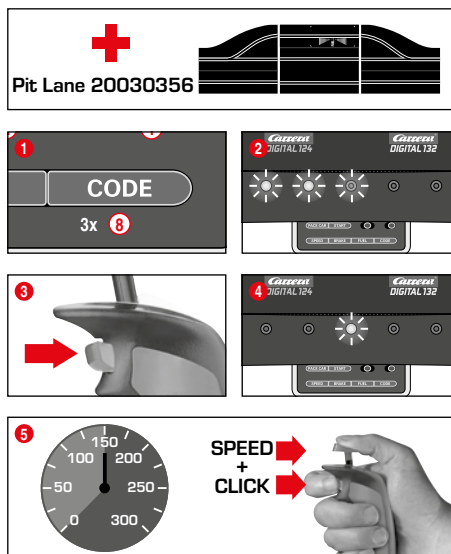
Codificación / Programación Autonomous Car



Coloque el vehículo a codificar sobre la pista con la Control Unit activada, y pulse 2 veces la tecla „Code“ **1**, fig. **1**. Los dos primeros LEDs de la Control Unit están encendidos, fig. **2**. A continuación, pulse la tecla de las agujas de cambio de vía del regulador manual, fig. **3**; posteriormente se encenderán de forma consecutiva los LEDs 3 - 5. Espere hasta que el LED central vuelva a brillar, fig. **4**. Accione el gatillo del regulador manual y lleve el vehículo a la velocidad deseada. Al alcanzar la velocidad deseada vuelva a pulsar la tecla de las agujas de cambio de vía, fig. **5**. Con ello ha finalizado la codificación del Autonomous Car.

Indicación: En este tipo de codificación sólo puede haber sobre la pista el vehículo **que se desea codificar**. La programación del Autonomous Car se mantiene hasta que el vehículo vuelva a ser codificado. El Autonomous Car en combinación con la Torre de posición, siempre se mostrará en la dirección 7.

Codificación / programación del Pace Car



(sólo en combinación con el Pit Stop Lane #20030356)
Coloque el vehículo a codificar sobre la pista con la Control Unit activada y pulse 3 veces la tecla „Code“ **1**, fig. **1**. Los tres primeros LEDs de la Control Unit están encendidos, fig. **2**.

A continuación, pulse la tecla de las agujas de cambio de vía del regulador manual, fig. **3**; posteriormente se encenderán de forma consecutiva los LEDs 2 - 5. Espere hasta que el LED central vuelva a brillar, fig. **4**. Accione el gatillo del regulador manual y lleve el vehículo a la velocidad deseada. Al alcanzar la velocidad deseada, vuelva a pulsar la tecla de las agujas de cambio de vía, fig. **5**. Con ello queda finalizada la codificación del Pace Car, y el vehículo se dirige a la Pit Stop Lane.

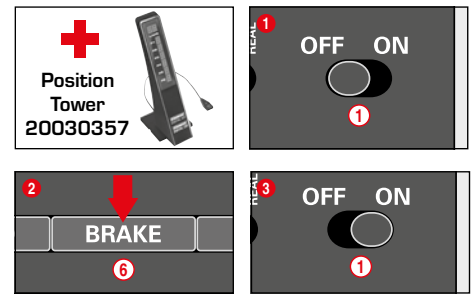
Indicación: En este tipo de codificación sólo puede haber sobre la pista el vehículo **que se desea codificar**. La programación del Pace Car se mantiene hasta que el vehículo vuelva a ser codificado. El Pace Car en combinación con la Torre de posición, siempre se mostrará en la dirección 8.

Función Pace Car ampliada

Una vez efectuada la codificación del Pace Car, en la primera vuelta éste se desplaza automáticamente hasta el Pit Lane. Para arrancar el Pace Car pulse una vez la tecla „Pace Car“ **4**. Los LEDs 2 y 3 de la Control Unit se encienden y el Pace Car abandona el Pit Lane. A continuación, el Pace Car continuará circulando hasta que vuelva

a pulsarse la tecla „Pace Car“. Al hacerlo se apaga el LED 2 y el vehículo vuelve de forma automática en la misma vuelta al Pit Lane.

Indicación de la posición para Autonomous y Pace Car



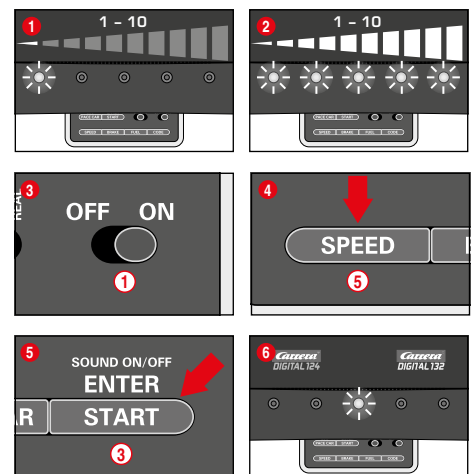
(sólo en combinación con la Torre de posición 20030357)
La posición del Autonomous Car (Dirección 7) y del Pace Car (Dirección 8) puede ser indicada en la Torre de posición. Dicha función puede activarse en la Control Unit. Con la Control Unit desactivada mantenga pulsada la tecla „BRAKE“ **6**, fig. **2**, conecte el circuito y vuelva a soltar la tecla „BRAKE“. Para conmutar dicha función, basta con volver a pulsar la tecla:

1 LED encendido = Ninguna indicación

2 LEDs encendidos = Indicación en la Torre de posición

Ajuste la función deseada y confirme la selección con la tecla „START/ENTER“.

Ajuste de la velocidad básica de los vehículos



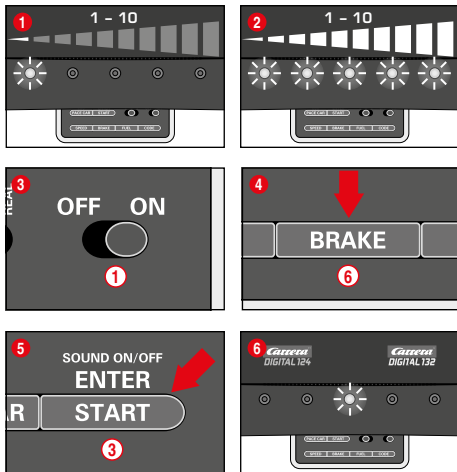
El ajuste de la velocidad básica puede realizarse de forma individual para uno o varios vehículos. Para ello, los vehículos a configurar se deben encontrar en la pista. El ajuste puede realizarse en 10 niveles, señalizando los 5 LEDs los diferentes niveles con un parpadeo o con un encendido permanente.

1 1 LED encendido = baja velocidad

2 5 LEDs encendidos = alta velocidad

Con la Control Unit activada coloque los vehículos a configurar en la pista y pulse una vez la tecla „SPEED“ **5**. A continuación se encenderán algunos de los LEDs. Dichos LEDs indicarán el último nivel de velocidad utilizado. Pulse la tecla „SPEED“ **5** tantas veces como sea necesario hasta alcanzar la velocidad básica deseada. Confirme la selección con la tecla „ENTER/START“ **3**. Una corta luz de marcha y el encendido del LED central confirman que el ajuste ha finalizado, fig. **6**.

Ajuste del frenado de los vehículos



(sólo para vehículos manejados con regulador manual)

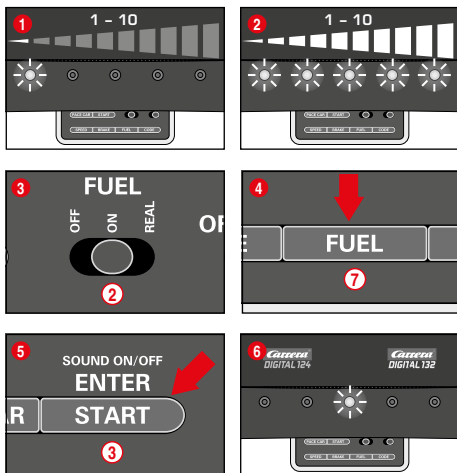
El ajuste del frenado puede realizarse de forma individual para uno o varios vehículos. Para ello, los vehículos a configurar se deben encontrar en la pista. El ajuste puede realizarse en 10 niveles, señalizando los 5 LEDs los diferentes niveles con un parpadeo o con un encendido permanente.

- 1 1 LED encendido = frenado suave
- 2 5 LEDs encendidos = frenado fuerte

Con la Control Unit activada coloque los vehículos a configurar en la pista y pulse una vez la tecla „BRAKE“ (6). A continuación se encenderán algunos de los LEDs. Dichos LEDs indicarán el último nivel de frenado utilizado. Pulse la tecla „BRAKE“ (6) tantas veces como sea necesario hasta alcanzar el frenado deseado. Confirme la selección con la tecla „ENTER/START“ (3).

La luz de marcha corta y el encendido del LED central confirman que el ajuste ha finalizado, fig. 6.

Ajuste del contenido del depósito



(sólo para vehículos manejados con regulador manual)

El ajuste del contenido del depósito en combinación con el Pit Lane (20030356) tiene lugar para todos los vehículos simultáneamente. El ajuste puede realizarse en 10 niveles, señalizando los 5 LEDs los diferentes niveles con un parpadeo o con un encendido permanente.

- 1 1 LED encendido = depósito con poca carga
- 2 5 LEDs encendidos = depósito lleno

Con la Control Unit activada, coloque los vehículos a configurar en la pista y active la función de repostaje con ayuda del interruptor deslizante (2), fig. 3. Pulse una vez la tecla „FUEL“ (7). A continuación se encenderán algunos de los LEDs. Dichos LEDs indicarán el último contenido del depósito utilizado. Pulse la tecla „FUEL“ (7) tantas veces como sea necesario hasta alcanzar el contenido del depósito deseado. Confirme la selección con la tecla „ENTER/START“ (3).

Una corta luz de marcha y el encendido del LED central confirman que el ajuste ha finalizado, fig. 6.

Función de repostaje ampliada

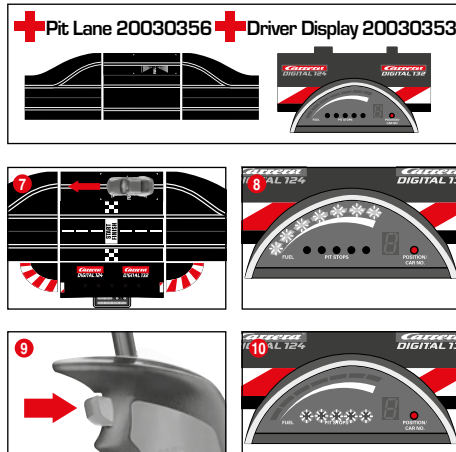
Mediante el interruptor deslizante (2) pueden seleccionarse 3 modos operativos, fig. 3:

- OFF = Los vehículos no consumen „gasolina“
- ON = Los vehículos consumen „gasolina“

- REAL = velocidad máxima en función del contenido del depósito / los vehículos consumen „gasolina“ (sólo en combinación con el Pit Lane 20030356 o Pit Stop Lane 20030346 y la Unidad adaptadora Pit Stop 20030361)

En el modo „REAL“, el vehículo va con el depósito lleno y es „más pesado“, va más lento y tiene una menor capacidad de frenado; los vehículos con el depósito vacío son „más ligeros“, van más rápidos y tienen una mayor capacidad de frenado. La indicación del actual nivel del depósito y del „Consumo de gasolina“ sólo puede realizarse en combinación con el Driver Display 20030353 y Pit Stop 20030356.

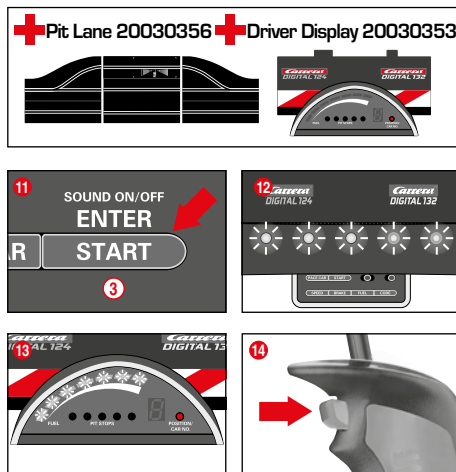
Repostaje de los vehículos con el Pit Lane 20030356 y el Driver Display 20030353



El contenido actual del depósito del vehículo puede verse en el indicador en forma de barra equipado con 5 LEDs verdes y 2 LEDs rojos del Driver Display. Para repostar con el vehículo en el Pit Lane, pase por el sensor de repostaje, fig. 7. El indicador en forma de barra empieza a parpadear, fig. 8, y el vehículo puede repostar manteniendo pulsada la tecla de las agujas de cambio de vía, fig. 9. La cantidad de operaciones de repostaje se indica mediante el parpadeo o el encendido permanente de los LEDs amarillos, fig. 10 (véase asimismo Driver Display).

Indicación: Los vehículos con el depósito vacío no serán contemplados en el conteo de las vueltas en combinación con la Torre de posición 20030357.

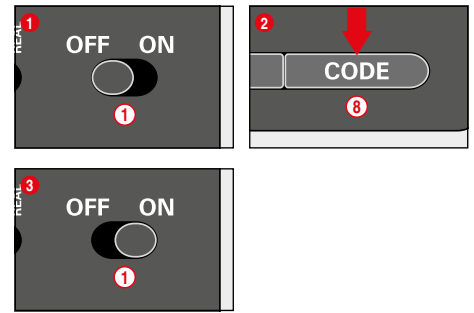
Ajuste del contenido del depósito al iniciarse la carrera



(sólo en combinación con el Pit Lane 20030356 y el Driver Display 20030353)

Independientemente de la configuración básica del contenido del depósito, es posible configurar de forma individualizada para uno o varios vehículos el contenido del depósito al inicio de la carrera para las primeras vueltas hasta el primer repostaje. Para ello pulse una vez la tecla „START/ENTER“ (3); los 5 LEDs en la Control Unit estarán permanentemente encendidos, fig. 12, y los indicadores en forma de barra del Driver Display parpadearán, fig. 13. Con un clic de la tecla de las agujas de cambio de vía en el respectivo regulador manual, es posible modificar el nivel de llenado, fig. 14.

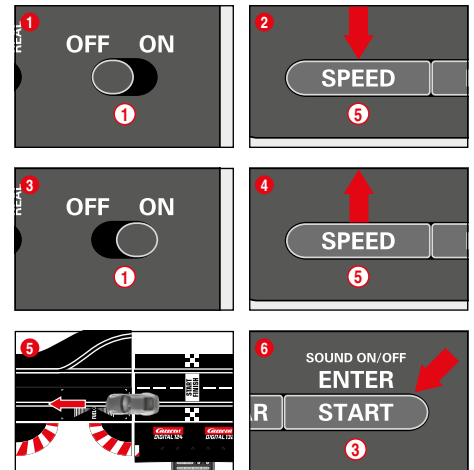
Bloqueo de teclas para ajustes



Para bloquear las teclas para los ajustes de velocidad, freno y combustible, proceda como a continuación:

Mantenga pulsada la tecla de código (8) con la unidad de control apagada, luego encienda la unidad de control y suelte la tecla de código. Para anular de nuevo el bloqueo, vuelva a realizar este proceso.

Función Pit Lane ampliada



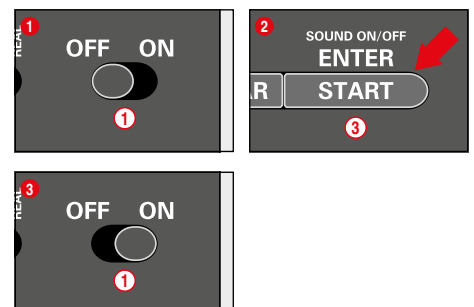
(sólo en combinación con el Pit Lane 20030356)

Existe la posibilidad de activar / desactivar la función cuantavueltas en el Pit Lane 20030356 o en el Pit Stop Lane 20030346 con la Unidad adaptadora Pit Stop 20030361. Para ello, con la Control Unit desactivada, mantenga pulsada la tecla „SPEED“ (5), conecte la Control Unit y suelte de nuevo la tecla „SPEED“ (5). Al volver a pulsar la tecla se encenderán 1 o 2 LEDs según la configuración existente.

- LED 1 = Función cuantavueltas OFF
- LED 1 + 2 = Función cuantavueltas ON

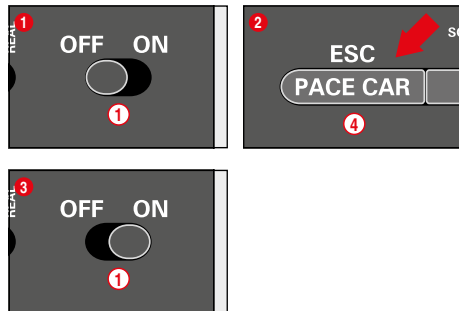
Seleccione la configuración deseada y desplace con la mano o conduzca un vehículo, de manera que éste pase por el sensor del Pit Lane, fig. 5. La configuración será adoptada al pasar. Para volver a salir de dicha configuración pulse la tecla „START/ENTER“ (3).

Sonido ON/OFF



El tono de confirmación al pasar por los sensores y al manejar las teclas puede desactivarse. Para ello, con la Control Unit desactivada, mantenga pulsada la tecla „START/ENTER“ (3), conecte el circuito, y vuelva a soltar la tecla „START/ENTER“ (3). No obstante, no es posible desactivar el tono de confirmación que se emite al activar la Control Unit.

Función Reset



Para restablecer la configuración de fábrica la Control Unit cuenta con una función Reset.

Para ello, con la Control Unit desactivada mantenga pulsada la tecla „ESC/PACE CAR“ (4), conecte el circuito y vuelva a soltar la tecla. Todos los ajustes que se hayan realizado para la velocidad, frenado, contenido del depósito, sonido y recuento de vueltas serán eliminados volviendo a la configuración original de fábrica. Los ajustes de los vehículos no resultarán afectados, siempre y cuando éstos no se encuentren en la pista.

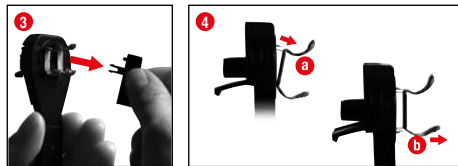
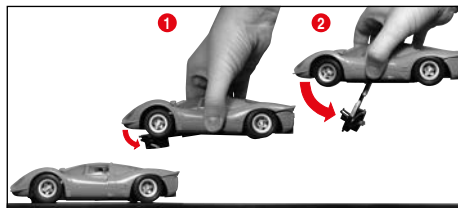
Configuraciones de fábrica:

- Velocidad = 10
- Frenado = 10
- Contenido del depósito = 7
- Sonido = On
- Indicación de la posición para Autonomous Car y Pace Car = OFF

Función ahorro de energía

Al cabo de 20 minutos sin actividad la Control Unit cambia a modo ahorro de energía y desactiva todas las indicaciones tipo Torre de posición, Driver Display Startlight. Para reactivar, apague la unidad de control durante unos 2-3 segundos. Se conservan todas las configuraciones.

Recambio del cursor doble y de quilla de conducción



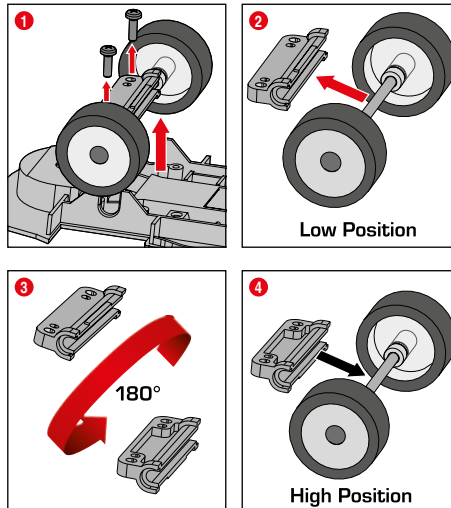
Si se levanta el vehículo, se abre ligeramente el brazo oscilante (fig. 1).

Para cambiar la quilla de conducción o bien el cursor doble puede abrirse aún más el brazo oscilante conforme a la fig. 2.

3 Para cambiar la quilla y las trencillas dobles debe extraer primero la quilla.

4 Luego puede quitar y recambiar las dos trencillas dobles. Preste atención a que la trencilla superior 4 a sólo es extraída en parte, pudiendo luego ser extraída completamente la trencilla doble con la trencilla 4 b. En la nueva inserción debe proceder análogamente.

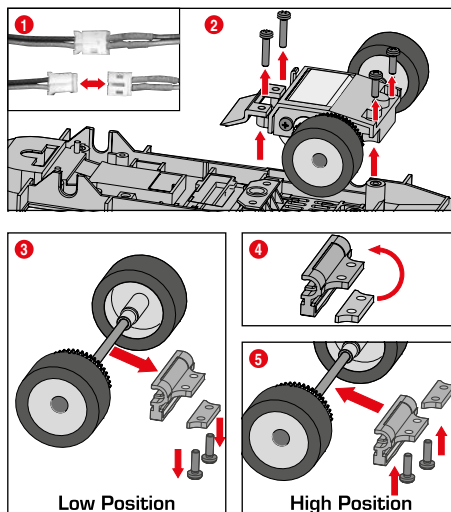
Ajuste de la altura del chasis



Antes de empezar a reajustar el chasis y las unidades imantadas, debe sacarse la carrocería del vehículo. Suelte para ello los tornillos de fijación de la parte inferior del vehículo, y extraiga la carrocería.

Ajuste de la altura del eje delantero

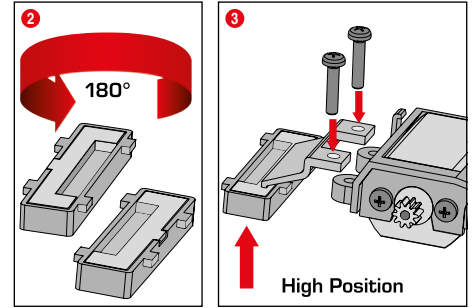
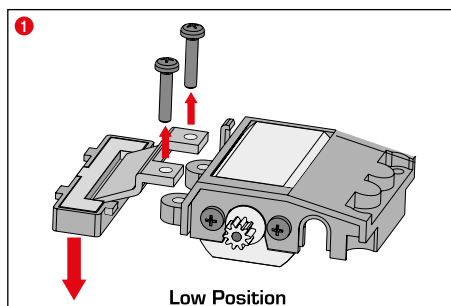
1 Suelte los dos tornillos de la sujeción, y extraiga el eje delantero completo del chasis, inclusive sujeción. 2 Saque la sujeción del eje, gírela 180 grados 3 y vuelva a insertar seguidamente el eje dentro de la sujeción 4. Seguidamente ya puede volver a montarse el eje delantero, con su sujeción, al chasis.



Ajuste de altura del eje trasero

Para facilitar el trabajo, separe cuidadosamente la unión enchufable entre el motor y la pletina 1. Saque los dos tornillos delanteros del bloque del motor, y extraiga el sujetador del imán fuera del chasis. Suelte seguidamente los dos tornillos traseros, y extraiga todo el bloque del motor 2.

Vire el bloque del motor, y extraiga los dos tornillos de la sujeción del eje trasero. Saque la plaquita distanciadora y todo el eje trasero, inclusive sujeción 3. Para ajustar la altura, coloque primero la plaquita distanciadora en el bloque del motor 4 y vuelva a atornillar firmemente el eje trasero completo 5.

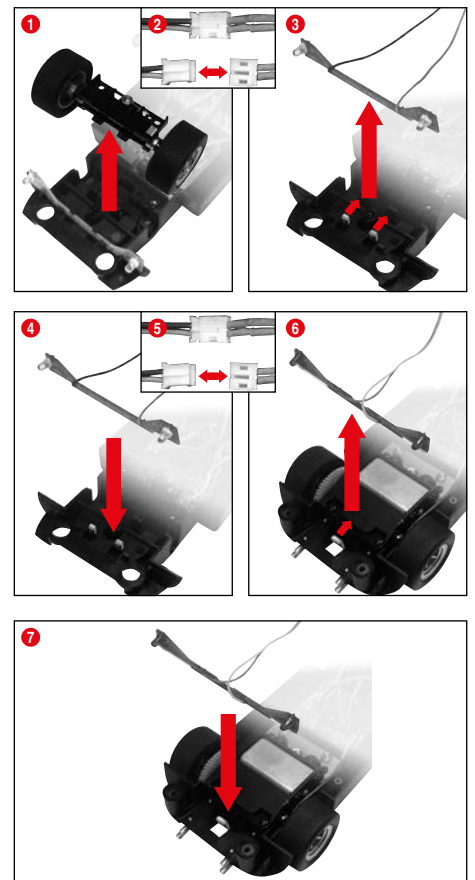


Reajuste de la unidad imantada central

Opcionalmente también puede reajustarse la unidad imantada central. Extraiga para ello la unidad imantada completa del chasis 1, gírela horizontalmente 180 grados 2 y vuelva a insertarla en el chasis. Monte seguidamente el sujetador del imán 3 y vuelva a conectar todos los enchufes.

Aviso: Ajuste de la altura del chasis – según el modelo

Cambio de la placa de luz

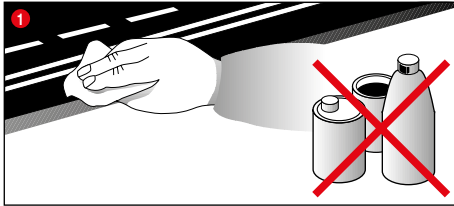


¡ATENCIÓN! En función del modelo, pueden atornillarse las placas de luz.

Luz frontal: Para cambiar las placas de luz, desatornillar la parte superior del vehículo del chasis. Desenroscar el eje delantero conforme a la fig. 1 y soltar los cables entre la luz frontal y la placa del vehículo (fig. 2). Doblar ligeramente hacia abajo el gancho elástico (fig. 3) retirar la placa de luz hacia arriba. Insertar la nueva placa de luz (fig. 4) hasta que encaje el gancho elástico. Volver a atornillar el eje delantero y conectar los cables conforme a su color.

Luz trasera: Soltar los cables entre la luz trasera y la placa del vehículo conforme a la fig. 5. Doblar ligeramente el gancho elástico hacia abajo (fig. 6) y retirar la placa de luz hacia arriba. Insertar la nueva placa de luz hasta que encaje el gancho elástico (fig. 7) y conectar el cable según sus colores.

Mantenimiento



Con el fin de garantizar el funcionamiento perfecto del circuito de coches, limpie todas las piezas con regularidad. Antes de efectuar la limpieza, desenchufe el circuito.

1 Recorrido: Limpie las superficies de los carriles y las ranuras de vía con un trapo seco. No utilice nunca disolventes ni productos químicos. Si no utiliza el circuito, guárdelo en un lugar seco y libre de polvo, preferentemente en su caja original.

2 Chequeo de los vehículos: Limpie los asientos de los ejes y las ruedas, el piñón del motor, las ruedas dentadas del engranaje y los cojinetes y lubrique todo con grasa no ácida y carente de resinas. Utilice para ello, por ejemplo, un pañuelo. Verifique con regularidad el estado de los cursores y de las ruedas.

Solución de fallos Consejos sobre la conducción

Solución de fallos:

En caso de fallo, compruebe lo siguiente:

- ¿Están todas las conexiones eléctricas en correcto estado?
 - ¿Están los reguladores manuales y el transformador correctamente conectados?
 - ¿Están todas las conexiones de la vía correctas?
 - ¿Están las vías y los carriles libres de polvo y objetos ajenos?
 - ¿Están los cursores en buen estado y en contacto con la ranura de la vía?
 - ¿Lo vehículos están codificados correctamente con respecto al regulador manual correspondiente?
 - En caso de cortocircuito eléctrico, será desconectada automáticamente la alimentación de corriente de la pista por 5 segundos y avisada por medio de señales acústicas y ópticas.
 - ¿Los vehículos se encuentran en dirección de marcha en la pista?
- En caso de una función desactivada, conmutar el selector de dirección de marcha en el lado inferior del coche.
- ¿Se ha montado la unidad del adaptador correctamente en la dirección de conducción?
 - ¿Se ha conectado correctamente la batería del regulador manual?
 - ¿Está cargada la batería?
 - ¿Parpadea el led del regulador manual durante la carga?
 - ¿Está el regulador manual vinculado al receptor?
 - ¿Hay una ocupación doble de la dirección del regulador manual?

Aviso:

En las carreras, las piezas pequeñas del coche, como spoilers o retrovisores exteriores, montadas en el vehículo por tratarse de una copia fiel del original, podrían desprenderse o incluso romperse. Para evitarlo es posible quitarlas antes de la carrera.

Técnica de conducción:

- Sobre las rectas se puede conducir rápido, antes de la curva se debe frenar, en la salida de la curva se puede acelerar otra vez.
- No tener agarrado firmemente, ni bloqueado el vehículo con el motor encendido, de ese modo, se puede llegar a recalentamiento y daños en el motor.

Aviso: Al usar en sistemas de carriles no fabricados por Carrera, debe reemplazarse la cuña guía existente por la cuña especial de guía (nº 20085309). Ligeros ruidos de avance al utilizar el puente Carrera (nº 20020587) o la curva inclinada 1/30º (nº 20020574) son debidos a la originalidad a escala y son imprescindibles para un juego perfecto.

Datos técnicos

Tensión de salida · Transformador de juguete



18 V --- 54 W



Batería de polímero de litio:
3,7 V --- 180 mAh · 0,7 Wh



Tiempo de carga máximo: 2 horas

Frecuencia: 2,4 GHz
Banda de frecuencia: 2400-2483,5 MHz
Potencia de transmisión: máximo 10 mW

Nombre o marca, número del registro mercantil y dirección del fabricante	Carrera Toys GmbH Rennbahn Allee 1 5412 Puch AUSTRIA FN 52240 z
--	---

Identificador del modelo	STAD-HKYF-002B STAD-HKYF-003B STAD-HKYF-004B
--------------------------	--

Tensión de entrada	100-240 V-
--------------------	------------

Frecuencia de la CA de entrada	50/60 Hz
--------------------------------	----------

Tensión de salida	DC 18 V
-------------------	---------

Intensidad de salida	3.0 A
----------------------	-------

Potencia de salida	54.0 W
--------------------	--------

Eficiencia media en activo	88.8 %
----------------------------	--------

Eficiencia a baja carga (10 %)	83.06 %
--------------------------------	---------

Consumo eléctrico en vacío	0.15 W
----------------------------	--------

Modos de corriente

- 1.) Funcionamiento del juego = los vehículos son accionados mediante reguladores manuales
 - 2.) Reposo = no se accionan los reguladores manuales, no hay juego
 - 3.) Modo Stand-by = al cabo de aprox. 20 minutos de reposo, el carril conector cambia al modo Stand-by. El LED central parpa dea lentamente.
- CONSUMO DE CORRIENTE < 0,21 W**
- Para reactivar, apague la unidad de control durante unos 2-3 segundos y vuelva a encenderla.
- 4.) Estado apagado = fuente de alimentación no conectada a la corriente



Este producto lleva el símbolo de clasificación selectiva para desechos eléctricos y de equipos electrónicos (WEEE). Esto significa que este producto deberá manipularse de acuerdo con la Norma Europea 2012/19/EU para ser reciclado o desmantelado para disminuir el impacto medioambiental.

Para obtener más información, póngase en contacto con las autoridades locales o regionales.

Los productos electrónicos que no están incluidos en este proceso de clasificación selectivo son potencialmente peligrosos para el medio ambiente y la salud de los seres humanos debido a la presencia de sustancias peligrosas.

Advertencias

Directivas y advertencias para el uso de la/s batería/s de polímero de litio:

Las baterías de polímero de litio son básicamente más sensibles que las baterías convencionales alcalinas o NiMH. Por consiguiente, debe seguirse escrupulosamente todas las disposiciones y advertencias. Si no se manejan bien las baterías de polímero de litio, existe peligro de incendio. Con el manejo, la carga o el uso de la/s batería/s de polímero de litio suministrada/s asume todos los riesgos vinculados con dichas baterías.

- ¡Las pilas no recargables no deben cargarse!
- Para cargar, debe emplear únicamente la bandeja de carga suministrada. Si no observa dichas advertencias, existe peligro de incendio y, con ello, peligro para la salud o las cosas. ¡NUNCA utilice otro cargador!
- Las pilas cargables deben cargarse bajo la supervisión de adultos. No deje de vigilar la batería cuando esta se esté cargando. Cuando cargue la batería, usted debe estar siempre cerca de ella para supervisar la carga y poder reaccionar a problemas potenciales.
- En caso de que la batería se hinche o se deforme durante la carga, finalice de inmediato la carga o descarga. Retire la batería tan rápida como y cuidadosamente posible y deposítela en un lugar seguro y abierto lejos de materiales inflamables y obsérvela durante unos 15 minutos. ¡Si se sigue cargando o descargando una batería hinchada o deformada, existe peligro de incendio! Incluso si la deformación o la hinchazón es pequeña, debe dejarse de utilizar la batería.
- Debe cargar la batería suministrada en un lugar seguro lejos de materiales inflamables.
- Las baterías usadas deben retirarse del juguete.
- Almacene la batería a temperatura ambiente (16° - 18°C) en un lugar seco. No someta la batería a los rayos de sol directos ni a otras fuentes de calor. Deben evitarse por lo general temperaturas superiores a 50°C.
- Es indispensable que recargue la batería después de su uso para evitar la llamada descarga total. Si no la utiliza, cargue la batería de vez en cuando (cada 2 o 3 meses). Si no se observa el manejo de la batería mencionado anteriormente, puede provocar defectos en ella.
- Para sustituir la batería, no utilice objetos puntiagudos ni afilados. No dañe en ningún caso la lámina protectora de la batería.
- Cuando se sustituyan la batería defectuosas, solamente por el tipo de baterías recomendadas. Las baterías dañadas o inutilizables son residuos especiales y deben eliminarse adecuadamente.
- No tire las baterías/pilas al fuego ni las someta a temperaturas elevadas. Existe peligro de incendio y explosión.
- Los electrolitos y los gases de los mismos que contienen las baterías de polímero de litio son nocivos para la salud. Evita el contacto directo con los electrolitos. Si la piel, los ojos u otras partes del cuerpo entran en contacto con los electrolitos, debe lavar inmediatamente dicha parte con abundante agua fresca y después consultar a un médico.
- Las baterías no son juguetes y, por tanto, deben mantenerse fuera del alcance de los niños. Mantenga las baterías fuera del alcance de los niños.
- Los bornes de conexión / conexiones de la batería no deben cortocircuitarse.
- ¡El juguete solo debe hacerse funcionar con un transformador / cable de red para juguetes!
- ¡El transformador / cable de red no son juguetes!

Índice

Avisos de segurança	30
Declaração de conformidade	30
Conteúdo da embalagem	30
Informação técnica para a montagem	30
Nota importante	31
Descrição	31
Antes do primeiro uso	31
Conservação da pilha	31
Instrução de montagem	31
Guarda lateral e apoios	31
Conexão eléctrica	31
Componentes dos veículos	31
Conexões Control Unit	32
Ligação do receptor	32
Ligar a estação de carga	32
Carregar os reguladores manuais	32
Processo de interligação	32
Elementos de comando Control Unit	32
Codificação/Programação dos veículos para os respectivos reguladores manuais	32
Preparação da arrancada	33
Função de desvio	33
Ligar/desligar a função de luz	33
Codificação/Programação Autonomous Car	33
Codificação/Programação Pace Car	33
Indicação da posição para Autonomous Car e Pace Car	33
Definição da velocidade básica dos veículos	33
Definição do comportamento de travagem dos veículos	34
Definição do conteúdo do depósito	34
Bloqueio dos botões de definições	34
Função avançada Pit Lane	34
Ligar/desligar o som	34
Função reset	37
Função de poupança de electricidade	35
Troca da escova dupla na quilha mestra	35
Ajuste da altura do chassis do veículo	35
Mudança da placa de luz	35
Manutenção e conservação	36
Eliminação de falhas / Técnica de condução	36
Dados técnicos	36
Advertências	36

Bem-vindo

Cordialmente bem-vindo à equipe Carrera!
O manual de instruções contém importantes informações para a montagem e manejo da sua pista de corrida Carrera DIGITAL 124. Leia-o cuidadosamente, sf., e guarde-o, a seguir.
Na eventualidade de uma dúvida, não hesite em contactar o nosso distribuidor ou visitar o nosso website: carrera-toys.com
Verifique, sf., o conteúdo quanto à integralidade e eventuais avarias de transporte. A embalagem contém importantes informações e deverá ser guardada da mesma forma. Desejamos muito divertimento com a sua nova pista Carrera DIGITAL 124.

Avisos de segurança

• **AVISOS!** Inadequado para crianças com idade inferior a 36 meses. Perigo de asfixia devido a peças pequenas que podem ser engolidas. Atenção: Risco de entalar por motivos funcionais.

• **AVISOS!** Este brinquedo contém ímanes ou componentes magnéticos. Os ímanes que se atraem ou aderem a um objecto metálico no interior do corpo humano podem causar lesões graves ou até mortais. Procurar assistência médica imediata em caso de ingestão ou inalação de ímanes.

• **AVISOS!** A utilização do carregador deve ser permitida unicamente a crianças de pelo menos 8 anos de idade. A criança deve ser instruída suficientemente por forma a estar apta a utilizar o carregador em segurança e deve ser esclarecida de que não se trata de nenhum brinquedo para ela brincar.

• O transformador não é nenhum brinquedo! Não curto-circuitar as conexões do transformador! Aviso para os pais: verificar o transformador regularmente quanto a avarias no condutor, na ficha de rede ou na carcaça! Somente utilizar o brinquedo com os transformadores indicados! No caso de uma avaria, o transformador não deverá mais ser utilizado! Somente operar a pista de corrida com um transformador. No caso de pausas de jogo mais longas, aconselhamos separar o transformador da rede de energia eléctrica. Não abrir as carcaças do transformador e dos reguladores de velocidade!

Aviso aos pais: Transformadores e fontes de alimentação para brinquedos não são apropriados para serem utilizados como brinquedos. A utilização destes produtos deve ocorrer sob constante vigilância dos pais.

- A pista, os veículos e o carregador devem ser verificados regularmente quanto a avarias nos condutores, fichas e carcaças! Trocar as peças defeituosas.
- A pista de corrida de carros não é adequada para o funcionamento ao ar livre ou em locais molhados! Manter líquidos afastados.
- Não colocar nenhuma peça metálica sobre a pista, para evitar curto-circuitos. Não instalar a pista nas proximidades de objectos sensíveis, pois os veículos ejetados da pista poderão causar danos.
- Antes da limpeza ou da manutenção, retirar a ficha da rede eléctrica! Para a limpeza, utilizar um pano humedecido, nenhum solvente ou produtos químicos. Guardar a pista protegida contra poeira e num local seco quando esta não for utilizada, o melhor dentro da caixa de papelão original.
- Não colocar a pista de carros à altura da cara ou da vista, dado que isso poderá causar perigo de ferimento devido aos carros que se possam despistar.
- O uso incorreto do transformador pode provocar choque eléctrico.
- O brinquedo deve ser ligado unicamente a aparelhos da classe de protecção II.
- O brinquedo e o carregador devem ser utilizados somente com um transformador próprio para brinquedos.
- Não utilizar com transformadores reguláveis!
- Quando o cabo de ligação à rede eléctrica deste aparelho estiver danificado, deverá ser enviado ao serviço de assistência da em-

presa Carrera ou devidamente reparado por uma pessoa com qualificação similar para evitar perigos.

Nota:

Os automóveis e a Unidade de Controlo apenas podem ser colocados novamente em funcionamento quando estiverem completamente montados.

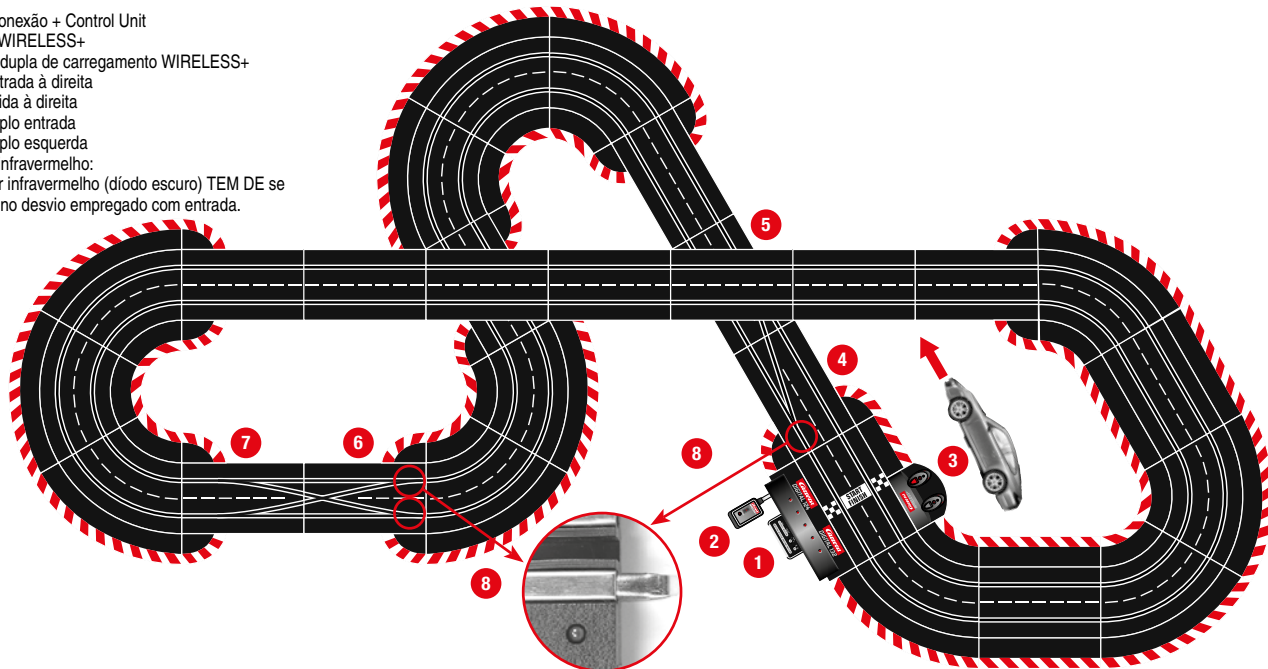
A montagem apenas pode ser realizada por adultos. Este aparelho pode ser utilizado por crianças com 8 anos ou mais, assim como por pessoas com capacidades físicas, sensoriais ou mentais reduzidas ou com falta de experiência e conhecimentos, desde que sejam supervisionadas ou instruídas relativamente à utilização segura do aparelho e compreendam os perigos resultantes. As crianças não podem brincar com o aparelho. A limpeza e a manutenção do utilizador não podem ser realizadas por crianças sem supervisão. A criança deve ser instruída a não carregar baterias não recarregáveis devido ao risco de explosão e a não tentar fazê-lo.

Declaração de conformidade

O(a) abaixo assinado(a) Carrera Toys GmbH declara que o presente tipo de equipamento de rádio "2,4 GHz WIRELESS+" está em conformidade com a Diretiva 2014/53/UE. O texto integral da declaração de conformidade está disponível no seguinte endereço de Internet: carrera-toys.com – Safety and Quality

Informação técnica para a montagem

- 1 Friso de conexão + Control Unit
- 2 Receptor WIRELESS+
- 3 Cavidade dupla de carregamento WIRELESS+
- 4 Desvio entrada à direita
- 5 Desvio saída à direita
- 6 Desvio duplo entrada
- 7 Desvio duplo esquerda
- 8 Receptor infravermelho:
O receptor infravermelho (díodo escuro) TEM DE se encontrar no desvio empregado com entrada.



Nota importante

Carrera
EXCLUSIV

EXCLUSIV Carrera DIGITAL 124



Carrera
DIGITAL 124

Carrera DIGITAL 124 EXCLUSIV



Queira observar que os sistemas Exclusiv (analógico) e Carrera DIGITAL 124/132 (digital) são dois sistemas diferentes e totalmente independentes. Alertamos para o facto de que ambos os sistemas têm de ser separados na montagem da pista. Isso significa que não pode ser colocado um carril de ligação do sistema Exclusiv em um trecho com carris de ligação (inclusive Control Unit) do sistema Carrera DIGITAL 124/132. Isso vale também para o caso de somente um dos dois carris (Exclusiv ou Carrera DIGITAL 124/132 com Control Unit) ser ligado à alimentação de corrente. Além disso, todos os demais componentes Carrera DIGITAL 124/132 (desvios, contador electrónico de voltas, Pit Stop) não podem ser montados em uma pista Exclusiv, ou seja, eles não podem ser utilizados de forma analógica.

Caso as informações aqui apresentadas não sejam respeitadas, pode ocorrer de componentes Carrera DIGITAL 124/132 serem danificados. Neste caso, serão perdidos os direitos à garantia.

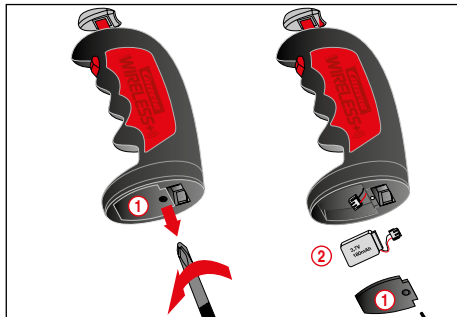
Descrição

WIRELESS+ é o novo sistema de diversão sem fios para circuitos Carrera DIGITAL 124 e Carrera DIGITAL 132. A tecnologia de rádio de 2,4 GHz com mudança contínua de canal é livre de interferências e proporciona um alcance até 15m. A potente pilha de lítio-polímero permite uma autonomia até 8 horas de funcionamento e mais de 80 dias de standby. WIRELESS+ em combinação com DIGITAL 124 proporciona liberdade sem fios para até 4 pilotos no circuito.

Antes do primeiro uso

Antes do primeiro uso do regulador manual é necessário colocar a pilha (2) incluída no volume de fornecimento. Para isso desaperpe o parafuso do compartimento da pilha (1) debaixo do regulador manual. Ligue a ficha da pilha à tomada do regulador manual e coloque-a no respectivo compartimento.

Volte a aparafusar a tampa do compartimento da pilha. A pilha está previamente carregada de fábrica, no entanto, deve ser carregada totalmente antes do primeiro uso.

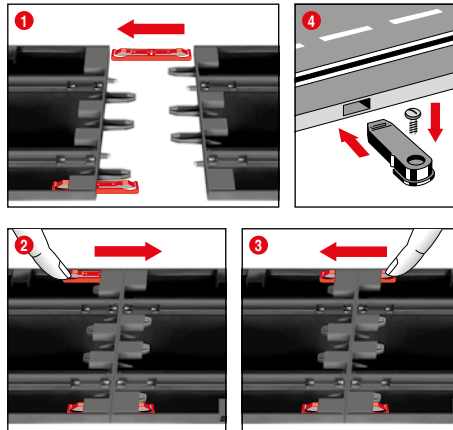


Conservação da pilha

Para se atingir a maior durabilidade e potência possíveis da pilha, deve-se observar os seguintes pontos relativamente à sua conservação e armazenamento.

- Carregar as pilhas novas totalmente antes do primeiro uso.
- A autonomia de corrida da pilha totalmente carregada é de aprox. 8 horas. Com a perda de potência da pilha, o alcance dos reguladores manuais diminui. O mais tardar, neste momento, deve-se carregá-la totalmente.
- No caso de não utilização prolongada, retire a pilha do regulador manual e guarde-a num lugar seco à temperatura ambiente (16° - 18°C). Para evitar a descarga completa, a pilha quando está guardada deve ser carregada cada 2-3 meses.

Instrução de montagem

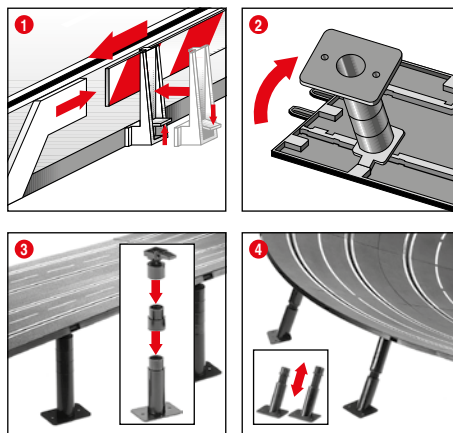


1 + 2 + 3 Antes da montagem, encaixar os clips de junção como mostrado na fig. 1. Encaixar os carris sobre uma superfície plana. Mover os clips de junção no sentido da seta, até que se escute o encaixe, conforme mostrado na fig. 2. O clip de junção pode ser encaixado também posteriormente. É possível soltar os clips de junção em ambas as direcções, bastando premer para baixo o botão de fixação (vide fig. 3).

4 Fixação: Para a fixação das peças de pista sobre uma placa serão utilizados os fixadores de peças de pista (Art. nº 20085209, não incluídos na embalagem).

Aviso: Tapetes não são suportes adequados para a montagem devido à electricidade estática, formação de fiapos e fácil inflamabilidade.

Guarda lateral e apoios



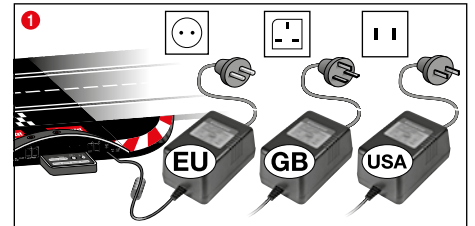
1 Guardas de segurança: A colocação dos suportes das guardas de segurança ocorre por basculamento para cima sobre o canto da pista.

2 + 3 Apoiar pistas elevadas: Introduzir os cabeçotes de articulação em esfera com batoque de introdução nas admissões rectangulares na parte inferior da pista. As peças intermediárias podem ser elevadas com apoios. É possível aparafusar os pés de apoio (os parafusos não são incluídos).

4 Apoiar curvas inclinadas:

Para o apoio de curvas inclinadas, estão à disposição, apoios perpendiculares de respectivo comprimento. Introduzir os apoios de altura ajustável para a entrada e saída das curvas. Introduzir os cabeçotes dos apoios nas admissões redondas na parte inferior da pista.

Conexão eléctrica



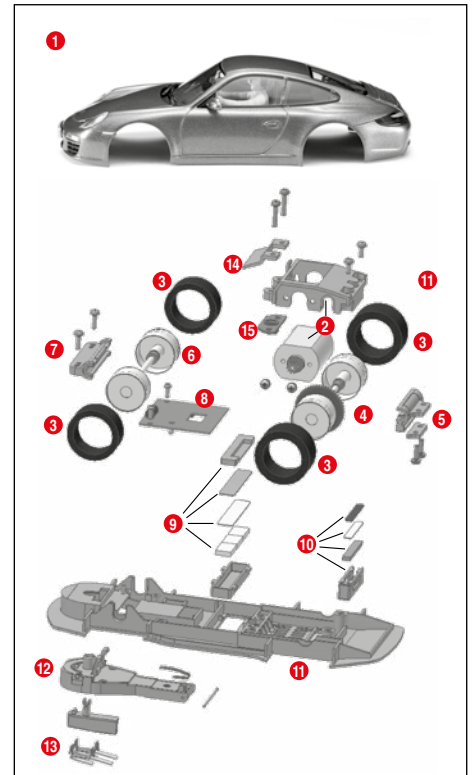
1 Ligue a ficha do transformador à Control Unit.

Aviso: Para evitar curto-circuitos e choques de corrente, o brinquedo não deverá ser conectado com aparelhos eléctricos estranhos, fichas, cabos ou demais objectos estranhos ao brinquedo. A pista de corrida Carrera DIGITAL 124 somente funciona sem problemas com um transformador original Carrera DIGITAL 124.

A interface do PC (PC Unit) pode ser operada somente em combinação com a Carrera PC Unit original.

O brinquedo deve ser utilizado com o transformador fornecido ou com a fonte de alimentação se o transformador for fornecido com o brinquedo.

Componentes dos veículos

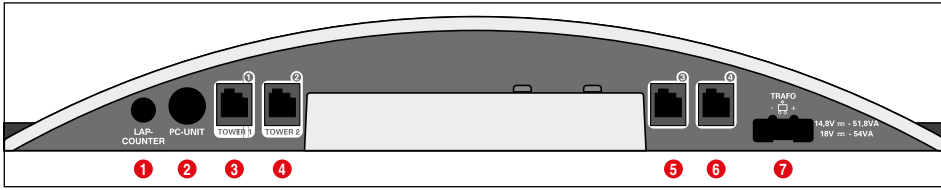


- 1 Corpo
- 2 Bloco do motor
- 3 Pneumáticos
- 4 Eixo traseiro
- 5 Suporte do eixo traseiro inclusive lâmi na de separação
- 6 Eixo dianteiro
- 7 Suporte do eixo dianteiro
- 8 Placa electrónica
- 9 Unidade magnética central
- 10 Unidade magnética traseira
- 11 Chassis
- 12 Braço giratório inclusive mola
- 13 Quilha mestra com escova dupla
- 14 Sujeição do imã central
- 15 Chapa de fixação

Nota: a carroçaria depende do modelo.

A identificação de cada peça não pode ser utilizada como número de encomenda.

Conexões Control Unit



Conexões (da esquerda para a direita):

- 1 Conexão para o contador de voltas 20030342
- 2 Conexão para a aplicação Carrera AppConnect 20030369, para o computador ou para o Lap Counter 20030355
- 3 Tomada 1 para o regulador manual, caixa de ampliação do regulador manual ou do receptor WIRELESS+
- 4 Tomada 2 para a torre WIRELESS-Tower 20010108
- 5 Tomada 3 para o regulador manual
- 6 Tomada 4 para o regulador manual
- 7 Conexão para a fonte de alimentação eléctrica DIGITAL 124 / DIGITAL 132

Informações gerais relativas às tomadas 1-4:

Desde que se utilize um receptor WIRELESS+, este deve ser ligado à tomada 1. Opcionalmente, pode ligar-se uma torre WIRELESS 20010108 à tomada 2. Utilizando-se só o receptor WIRELESS+, não se deve ligá-lo à tomada 2.

Nas tomadas 3 e 4 podem ser utilizados, adicionalmente, reguladores manuais ligados por fio. Observe que estes, neste caso, utilizam os endereços 5 e 6.

Utilizando-se a caixa avançada do regulador manual 20030348, esta deve ser ligada à tomada 1. Neste caso, a atribuição dos endereços dos veículos é efectuada como segue:

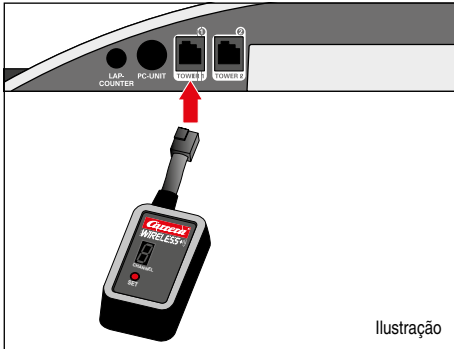
- Caixa avançada do regulador manual = endereços 1, 3 e 4
- Tomada 2 = endereço 2
- Tomada 3 = endereço 5
- Tomada 4 = endereço 6

Nota:

A combinação de WIRELESS com a caixa de ampliação do regulador não é possível! Considere que, com DIGITAL 124, a quantidade de carros está limitada ao máximo de 4!

Ligação do receptor

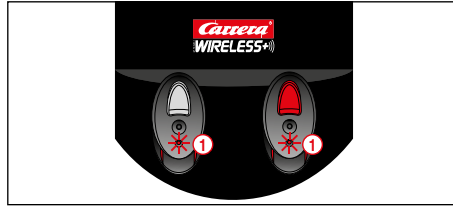
Ligue o receptor como se demonstra na ilustração a uma das duas tomadas da Control Unit que estão marcadas com Tower 1 e Tower 2. Para o funcionamento de 4 reguladores manuais WIRELESS+ só é necessário um receptor de 2.4 GHz.



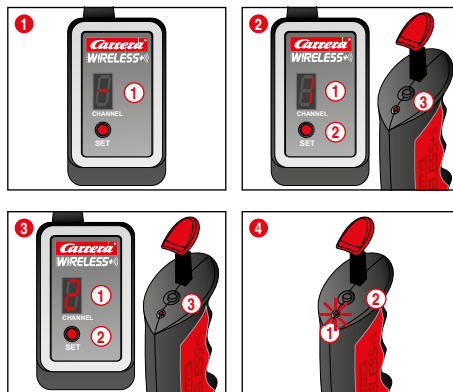
Ilustração

Carregar os reguladores manuais

Antes do primeiro uso, deve-se carregar totalmente os reguladores manuais WIRELESS+. Para isso, coloque os reguladores manuais nas cavidades e ligue o circuito. Durante o processo de carregamento, os LED's 1 dos reguladores manuais piscam. Quando o processo de carregamento estiver concluído, os LED's 1 ficam acesos permanentemente. Com a utilização de uma bateria de lítio-polímero é possível recarregar o regulador manual a qualquer momento.



Processo de interligação



Para se poder comandar os carros com os reguladores manuais, é necessário interligar estes últimos ao receptor uma única vez. Para isso, ligue o circuito.

- 1 O receptor assinala a prontidão para funcionamento mediante luz corrente no display 1.
- 2 Prima o botão SET 2 uma vez até surgir o número 1 no display 1. O número exibido é, mais tarde, o endereço do carro. Voltando-se a premir o botão, pode-se mudar para o endereço seguinte.

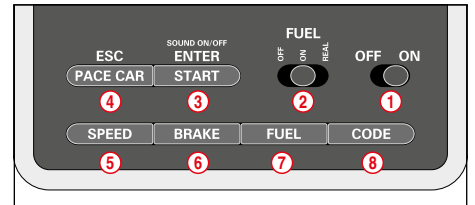
Agora pressione uma vez o botão de interligação 3 no topo do regulador manual. O regulador manual assinala a que a interligação foi bem-sucedida com o LED a piscar enquanto que o receptor o faz com luz corrente nos displays. O processo de interligação está concluído e o regulador manual pode ser utilizado.

- 3 Para estabelecer a interligação do segundo regulador manual, proceda da mesma forma. Prima duas vezes o botão SET 2 do receptor até surgir o número 2 1. A seguir, prima o botão de interligação 3 do segundo regulador manual.

- 4 Para ver o endereço definido para o regulador manual, prima uma vez o botão de interligação 2 no topo do regulador manual. O LED 1 pisca consoante o endereço definido.

Se o regulador manual não for atuado, passado aprox. 20 segundos ele muda automaticamente para o modo de poupança de energia. Premindo-se o tucho ou a tecla de agulhas, o regulador manual pode ser ativado novamente.

Elementos de comando Control Unit



- 1 Botão de ligar/desligar
- 2 Botão para a função do depósito
- 3 Tecla de iniciação da corrida / Tecla de confirmação da programação
- 4 Tecla para Pace Car / Cancelar a programação
- 5 Tecla para definição da velocidade básica
- 6 Tecla para definição do comportamento de travagem
- 7 Tecla para definição do conteúdo do depósito
- 8 Tecla para programação dos veículos

Informações gerais relativas ao modo de operação

Algumas das teclas têm várias funções. A definição de algumas funções é realizada mediante a combinação de teclas. Todos os processos de programação podem ser cancelados com a tecla 4 „ESC/PACE CAR“. No decurso deste manual, encontrará mais detalhes.

Codificação/Programação dos veículos para os respectivos reguladores manuais

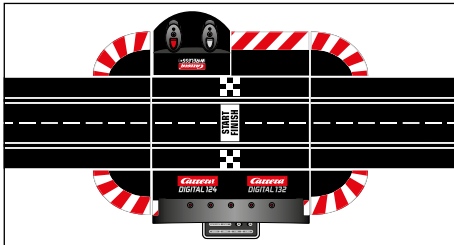


Coloque o veículo a codificar na pista e ligue a Control Unit. Pressione uma vez a tecla „Code“ 8, fig. 1, o primeiro LED acende-se, fig. 2. Em seguida, pressione uma vez a tecla da agulha no respectivo regulador manual, fig. 3.

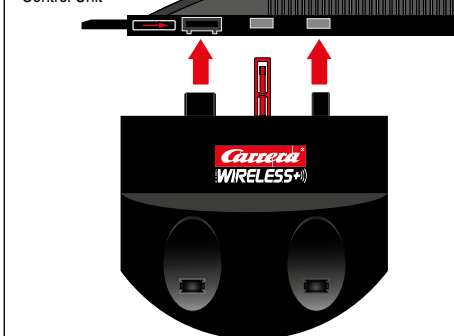
Nos veículos com iluminação, as luzes começam a intermitir e os LEDs 2-4 da Control Unit acendem-se uns a seguir aos outros. Quando a codificação estiver concluída, o LED central permanece aceso (fig. 4) e o veículo está atribuído ao regulador manual. **Nota:** neste género de codificação, só pode estar na pista o veículo a codificar.

Ligar a estação de carga

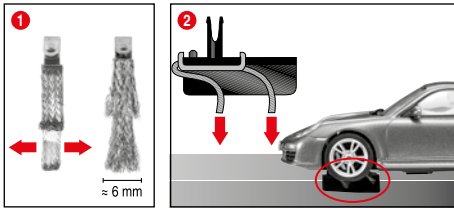
A estação de carga é ligada ao verso da Control Unit. Para posicionar a estação de carga em outro sítio no circuito necessita-se do Adapter Unit 20030360.



Vista traseira da Control Unit



Preparação da arrancada



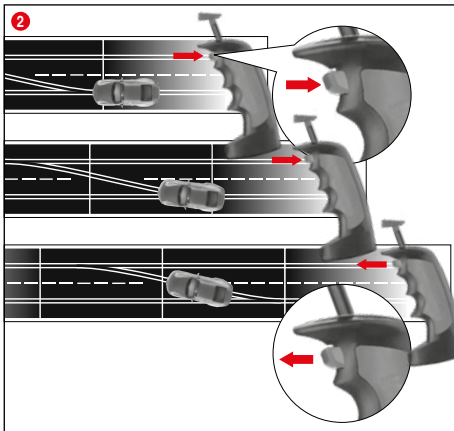
Este automóvel Carrera DIGITAL 124 está idealmente adaptado ao sistema de carris Carrera 1:24.

1 + 2 Posicionamento óptimo das escovas:

Para o automóvel poder circular bem e continuamente, abra ligeiramente a extremidade das escovas (1) e vire-a para o carril como se demonstra na figura 2. Unicamente a extremidade da escova deveria estar em contacto com o carril e, se for necessário, poderá ser cortada um pouco no caso de desgaste. Limpe os carris e as escovas de quando em quando, para remover pó e resíduos de desgaste.

Numa corrida, pequenas peças do veículo, como spoiler e espelhos, necessárias para que o carro corresponda ao modelo original, podem soltar-se ou quebrar. Para que isso seja evitado, essas peças podem ser removidas antes da corrida.

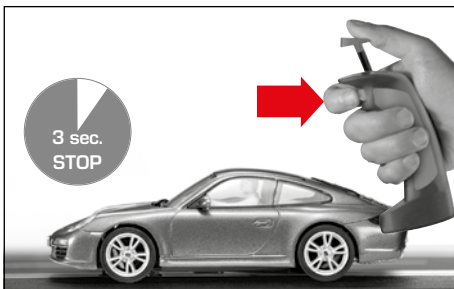
Função de desvio



1 Preste atenção para que a quilha mestra do veículo encontre-se na ranhura da pista e a escova dupla contacto com o friso de alimentação de corrente eléctrica. Coloque os veículos sobre o friso de conexão.

2 Quando de troca de pista, o botão no regulador manual deverá ser mantido premido até que o veículo tenha se movimentado sobre o desvio.

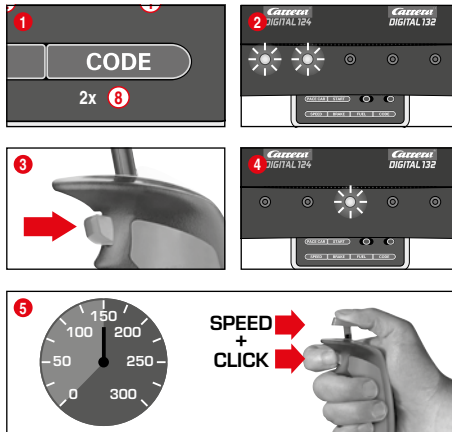
Ligar/desligar a função de luz



A viatura programada no regulador manual tem de se encontrar parada na pista de corrida por pelo menos 3 segundos antes da luz poder ser ligada ou desligada pela tecla de desvio.

Nota: aplica-se somente às miniaturas com iluminação

Codificação/Programação Autonomous Car



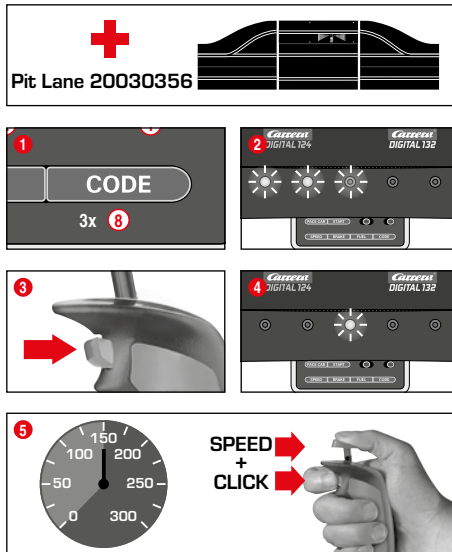
Coloque o veículo a codificar na pista com a Control Unit ligada e pressione 2 vezes a tecla „Code“ (8), fig. 1. Os primeiros dois LEDs da Control Unit acendem-se, fig. 2. Pressione agora a tecla da agulha do regulador manual, fig. 3; os LEDs 3-5 acendem-se uns a seguir aos outros. Aguarde até o LED central se acender novamente, fig. 4.

Actue o manípulo do regulador manual e acelere o veículo à velocidade desejada. Quando atingir a velocidade, pressione novamente a tecla da agulha, fig. 5.

A codificação Autonomous Car está concluída.

Nota: neste género de codificação, só pode estar na pista o veículo a codificar. A programação Autonomous Car permanece programada até se codificar o veículo novamente. Em conjunto com a Position Tower, a função Autonomous Car é indicada sempre com o endereço 7.

Codificação/Programação Pace Car



(somente em conjunto com Pit Stop Lane #20030356)
Coloque o veículo a codificar na pista com a Control Unit ligada e pressione 3 vezes a tecla „Code“ (8), fig. 1. Os primeiros três LEDs da Control Unit acendem-se, fig. 2.

Pressione agora a tecla da agulha do regulador manual, fig. 3; os LEDs 2-5 acendem-se uns a seguir aos outros. Aguarde até o LED central se acender novamente, fig. 4. Actue o manípulo do regulador manual e acelere o veículo à velocidade desejada. Quando atingir a velocidade, pressione novamente a tecla da agulha, fig. 5.

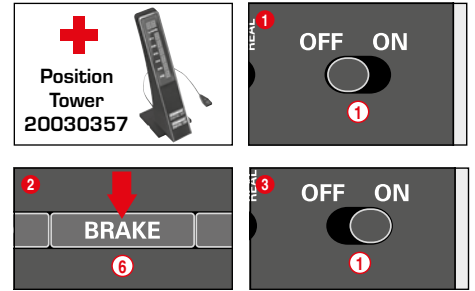
A codificação da função Pace Car está concluída e o veículo segue para a Pit Stop Lane.

Nota: neste género de codificação, só pode estar na pista o veículo a codificar. A programação Pace Car permanece programada até se codificar o veículo novamente. Em conjunto com a Position Tower, a função Pace Car é indicada sempre com o endereço 8.

Função Pace Car avançada

Depois da codificação Pace Car estar concluída, o veículo nas primeiras voltas vai automaticamente para a Pit Lane. Para iniciar o Pace Car, pressione uma vez a tecla „Pace Car“ (4). Os LEDs 2 e 3 da Control Unit acendem-se e o Pace Car sai da Pit Lane. Agora o Pace Car circula sempre até se voltar a pressionar novamente a tecla „Pace Car“. Neste caso, o LED 2 apaga-se e o veículo segue automaticamente para a Pit Lane na volta em curso.

Indicação da posição para Autonomous Car e Pace Car



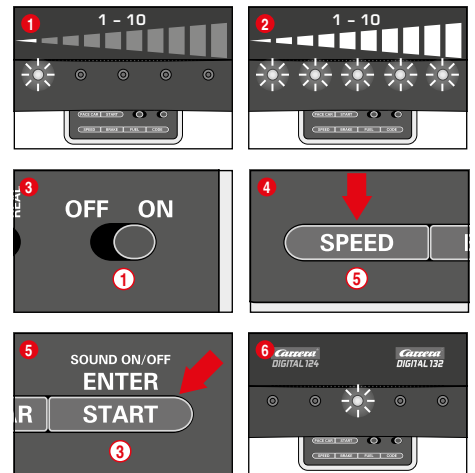
(só em conjunto com a Position Tower #20030357)

A posição do Autonomous Car (endereço 7) e do Pace Car (endereço 8) pode ser indicada na Position Tower. Esta função pode ser ligada na Control Unit. Conserve a tecla „BRAKE“ (6) pressionada, fig. 2, com a Control Unit desligada, ligue a pista e volte a soltar a tecla „BRAKE“. Esta função pode ser comutada, pressionando-se a tecla novamente:

- 1 LED aceso = nenhuma indicação
- 2 LEDs acesos = indicação na Position Tower

Defina a função desejada e confirme esta escolha com a tecla „START/ENTER“.

Definição da velocidade básica dos veículos

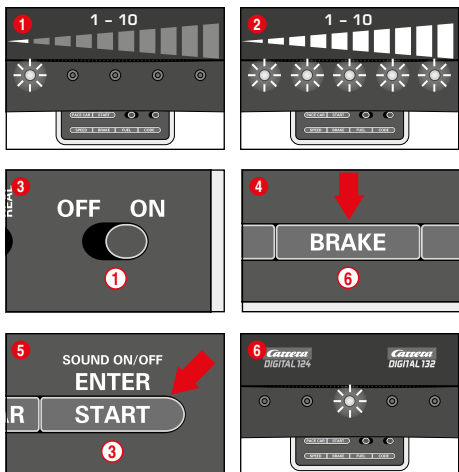


A definição da velocidade básica pode ser efectuada individualmente para um e/ou mais veículos. Os veículos para os quais se pretende definir a velocidade têm que se encontrar na pista. A definição pode ser efectuada em 10 níveis sendo estes vários níveis assinalados pelos 5 LEDs em estado intermitente ou permanentemente acesos.

- 1 1 LED aceso = baixa velocidade
- 2 5 LEDs acesos = alta velocidade

Coloque na pista os veículos que pretende regular, com a Control Unit ligada e pressione uma vez a tecla „SPEED“ (5). Agora acende-se um determinado número de LEDs. Estes indicam a velocidade ultimamente aplicada. Pressione a tecla „SPEED“ (5) repetidamente até ter seleccionado a velocidade desejada. Confirme a selecção com a tecla „ENTER/START“ (3). Uma luz breve corrida e o acendimento do LED central, confirmam que a definição está concluída, fig. 6.

Definição do comportamento de travagem dos veículos

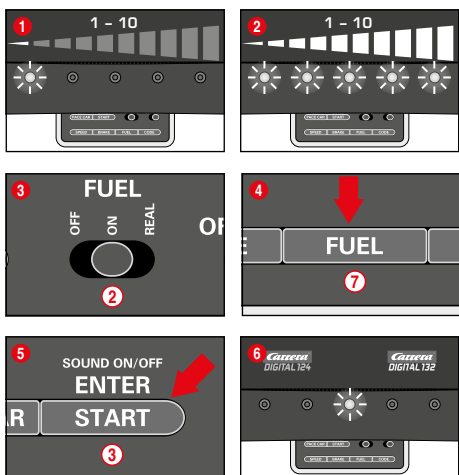


(só para os veículos comandados com o regulador manual)
A definição do comportamento de travagem pode ser efectuada individualmente para um e/ou mais veículos. Os veículos para os quais se pretende definir o comportamento de travagem têm que se encontrar na pista. A definição pode ser efectuada em 10 níveis sendo estes vários níveis assinalados pelos 5 LEDs em estado intermitente ou permanentemente acesos.

- 1 1 LED aceso = efeito de travagem frouxo
- 2 5 LEDs acesos = efeito de travagem forte

Coloque na pista os veículos que pretende regular, com a Control Unit ligada e pressione uma vez a tecla „BRAKE“ (6). Agora acende-se um determinado número de LEDs. Estes indicam o nível de travagem ultimamente aplicado. Pressione a tecla „BRAKE“ (6) repetidamente até ter seleccionado o comportamento de travagem desejado. Confirme a selecção com a tecla „ENTER/START“ (3). Uma luz breve corrida e o acendimento do LED central, confirmam que a definição está concluída, fig. 6.

Definição do conteúdo do depósito



(só para os veículos comandados com o regulador manual)
A definição do conteúdo do depósito em conjunto com a Pit Lane (20030356) efectua-se simultaneamente para todos os veículos. A definição pode ser efectuada em 10 níveis sendo estes vários níveis assinalados pelos 5 LEDs em estado intermitente ou permanentemente acesos.

- 1 1 LED aceso = depósito com pouco conteúdo
- 2 5 LEDs aceso = depósito cheio.

Coloque na pista os veículos que pretende regular, com a Control Unit ligada e ligue a função do depósito com o interruptor correção (2) fig. 3. Pressione uma vez a tecla „FUEL“ (7). Agora acende-se um determinado número de LEDs. Estes indicam o conteúdo do tanque ultimamente aplicado. Pressione a tecla „FUEL“ (7) repetidamente até atingir o conteúdo desejado para o depósito. Confirme a selecção com a tecla „ENTER/START“ (3). Uma luz breve corrida e o acendimento do LED central, confirmam que a definição está concluída, fig. 6.

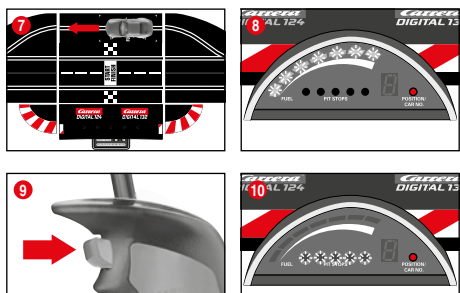
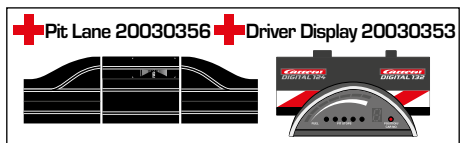
Função avançada do depósito

Mediante o interruptor correção (2), é possível seleccionar 3 modos, fig. 3:

- OFF = Os veículos não consomem „gasolina“
- ON = Os veículos consomem „gasolina“
- REAL = A velocidade máxima depende do conteúdo do depósito / os veículos consomem „gasolina“ (só em conjunto com a Pit Lane 20030356 e/ou Pit Stop Lane 20030346 e o adaptador Pit Stop 20030361)

No modo „REAL-Mode“, o veículo com o depósito cheio é „mais pesado“, circula mais lentamente e o efeito de travagem é menor; com o depósito vazio, o veículo é „mais leve“, circula com maior rapidez e o efeito de travagem é maior. A indicação do conteúdo actual do depósito só é possível em conjunto com o Driver Display 20030353 e Pit Stop 20030356.

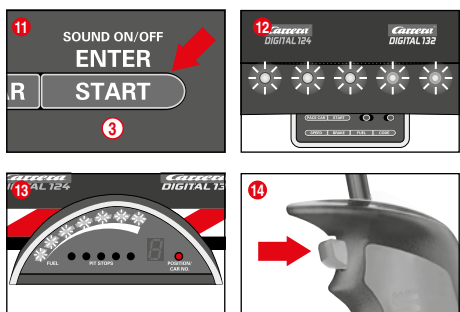
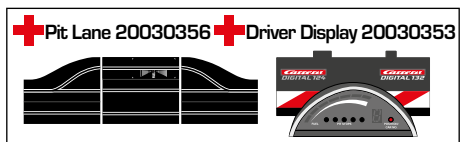
Abastecimento dos veículos com Pit Lane 20030356 e Driver Display 20030353



O conteúdo actual do tanque pode ser lido na barra de indicação do Driver Display composta de 5 LEDs verdes e 2 vermelhos. Para abastecer, seguir com o veículo para a Pit Lane pelo sensor de abastecimento fig. 7. A barra de indicação começa a intermitir, fig. 8 e o veículo pode ser abastecido, mantendo-se pressionada a tecla da agulha, fig. 9. O número de abastecimentos é indicado pelos LEDs amarelos em estado intermitente ou permanentemente acesos, fig. 10 (ver também Driver Display).

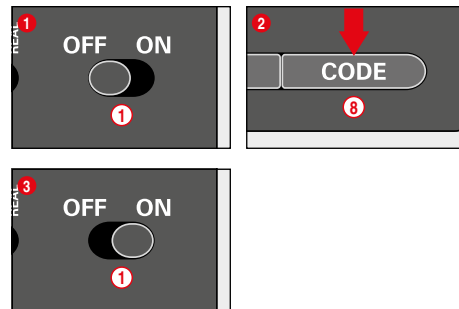
Nota: os veículos com o depósito vazio não são considerados na contagem de voltas em conjunto com a Position Tower 20030357.

Definir o conteúdo do depósito no início da corrida



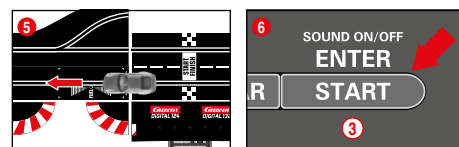
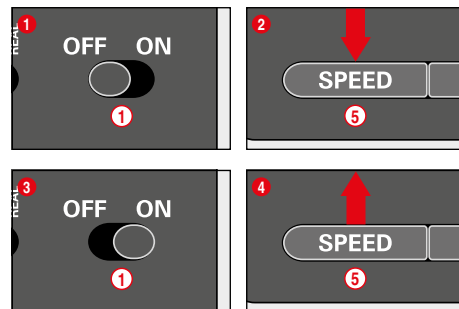
(só em conjunto com Pit Lane 20030356 e Driver Display 20030353)
Independentemente da definição básica, o conteúdo do depósito pode ser definido individualmente no início da corrida para as voltas de um e/ou mais veículos até à primeira paragem na gasoilneira. Pressione uma vez a tecla „START/ENTER“ (3), os 5 LEDs da Control Unit estão permanentemente acesos, fig. 12, e a barra de indicação do(s) Driver Display(s) intermite, fig. 13. Clicando-se no botão da agulha do respectivo regulador manual, é possível alterar o nível do depósito, fig. 14.

Bloqueio dos botões de definições



Para bloquear os botões de definições da velocidade (speed), do travão (brake) e do combustível (fuel) proceda como segue: Mantenha o botão „code“ (8) pressionado com a Control Unit desligada, depois ligue a Control Unit e liberte o botão „code“. Para anular o bloqueio, proceda da mesma forma.

Função avançada Pit Lane

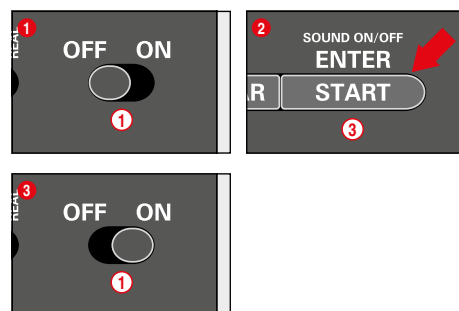


(só em conjunto com Pit Lane 20030356)
Há a possibilidade de ligar/desligar a função de contagem das voltas na Pit Lane 20030356 e/ou na Pit Stop Lane 20030346 com o adaptador 20030361. Para isso, manter a tecla „SPEED“ (5) pressionada com a Control Unit desligada, depois ligar a Control Unit e soltar a tecla „SPEED“ (5). Pressionando-se novamente a tecla, acendem-se 1 ou 2 LEDs em função da definição.

- LED 1 = função de contagem das voltas desligada
- LED 1 + 2 = função de contagem das voltas ligada

Selecione a definição desejada e empurre ou circule com um veículo por cima do sensor da Pit Lane fig. 5. As definições são assumidas quando o veículo passar por cima do sensor. Para sair das definições, pressione a tecla „START/ENTER“ (3).

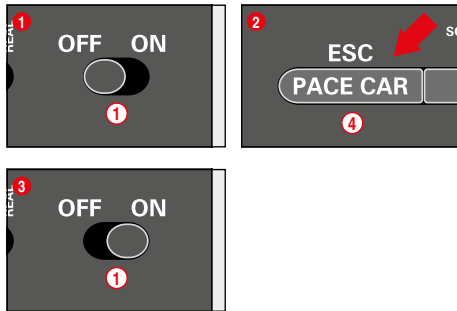
Ligar/desligar o som



O som de confirmação da passagem por cima dos sensores e de operação das teclas, pode ser desligado. Para isso, mantenha a te-

cla „START/ENTER“ ③ pressionada com a Control Unit desligada, depois ligue a pista e volte a soltar a tecla „START/ENTER“ ③. O som de confirmação emitido ao ligar a Control Unit no entanto, não pode ser desligado.

Função reset



A Control Unit dispõe de uma função reset para restauração das definições de fábrica.

Para isto, mantenha a tecla „ESC/PACE CAR“ ④ pressionada com a Control Unit desligada, depois ligue a pista e volte a soltar a tecla. Todas as definições actuais para a velocidade, comportamento de travagem, conteúdo do depósito, som e contagem das voltas são repostas nas definições de fábrica. As definições dos veículos não são afectadas, desde que os veículos não se encontrem na pista.

Definições de fábrica:

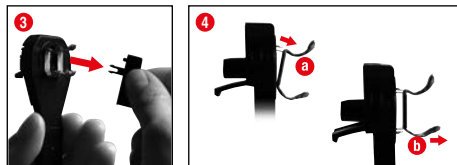
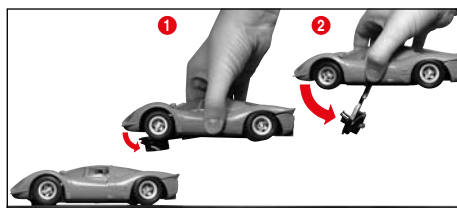
- Velocidade = 10
- Comportamento de travagem = 10
- Conteúdo do depósito = 7
- Som = lig.
- Indicação da posição para Autonomous Car e Pace Car = deslig.

Função de poupança de electricidade

Depois de 20 minutos sem ser utilizada, a Control Unit muda para o modo de poupança de electricidade e desliga todos os displays tais como Position Tower, Driver Display e Startlight. Para reativar, desligar a unidade de comando ca. de 2-3 segundos e ligá-la novamente.

Todas as definições permanecem activadas.

Troca da escova dupla na quilha mestra



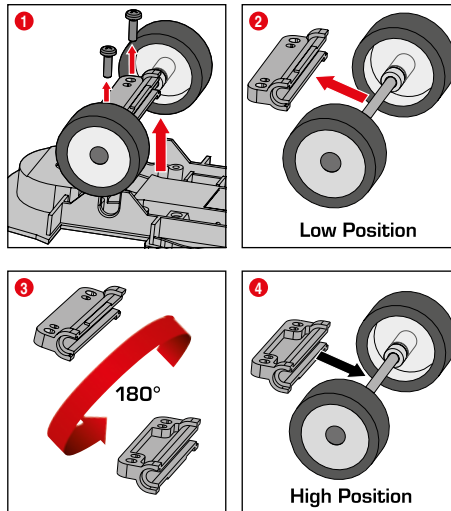
Se o veículo for suspenso, o braço oscilante afasta-se um pouco (fig. ①).

Para substituir a quilha mestra ou a escova dupla, o braço oscilante pode ser mais afastado conforme mostrado na figura ②.

③ Para substituir a quilha mestra e a escova dupla, remover primeiro a quilha mestra.

④ Em seguida, pode-se remover e substituir a escova dupla. Observar que primeiro deve ser puxado parcialmente a escova superior ④ a. A escova dupla pode então ser totalmente removida com a escova ④ b. Na montagem, proceder do mesmo modo.

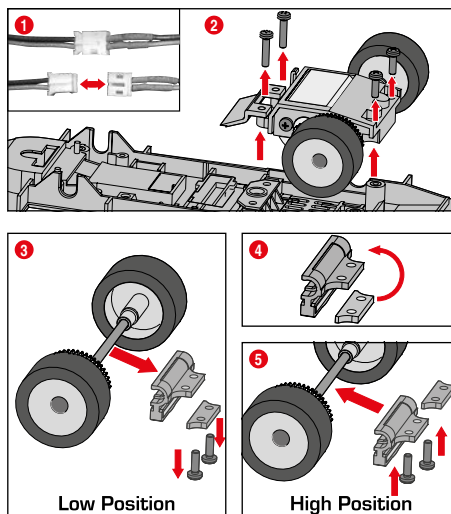
Ajuste da altura do chassis do veículo



Antes de poder começar com a regulação do chassis e das unidades magnéticas, tem que desmontar a carroçaria do carro. Para isto, desaperte os parafusos que se encontram debaixo do carro e retire a carroçaria.

Regulação da altura do eixo dianteiro

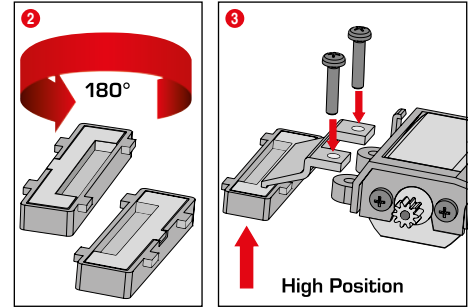
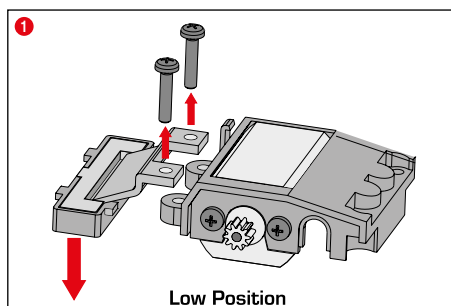
① Desaperte os dois parafusos do suporte do eixo dianteiro e retire o eixo dianteiro completo inclusive o suporte para fora do chassis. ② Retire agora o suporte para fora do eixo, gire-o 180 graus ③ e em seguida volte a colocar o eixo no suporte ④. Agora, o eixo dianteiro e o suporte podem ser montados novamente no chassis.



Regulação da altura do eixo traseiro

Para facilitar o trabalho, desligue cuidadosamente o motor da platina ①. Desaperte os dois parafusos da frente do bloco do motor e retire a sujeição do ímã para fora do chassis. Agora desaperte os dois parafusos de trás e puxe o bloco do motor completo para fora ②.

Vire o bloco do motor e desaperte os dois parafusos do suporte do eixo traseiro. Retire a lâmina de separação e o eixo traseiro completo inclusive o suporte ③. Para regulação da altura, coloque primeiro a lâmina de separação no bloco do motor ④ e depois volte a aparafusar o eixo traseiro completo ⑤.

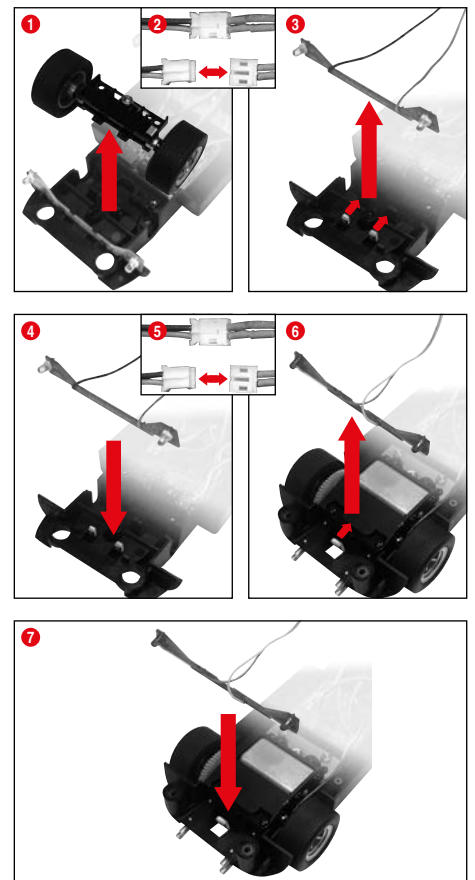


Regulação da unidade magnética central

Opcionalmente, também é possível regular a unidade magnética central. Para isto, retire a unidade magnética completa para fora do chassis ①, gire-a 180 graus horizontalmente ② e volte a colocá-la no chassis. Em seguida, monte a sujeição do ímã ③ e volte a estabelecer todas as ligações.

Nota: Ajuste da altura do chassis do veículo – em função do modelo

Mudança da placa de luz

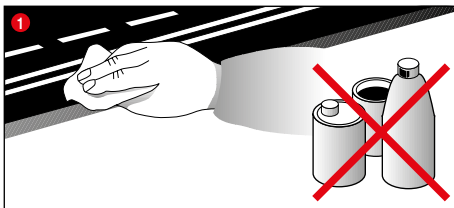


ATENÇÃO! A depender do modelo, pode ser que as placas de luz estejam fixadas por parafuso.

Luz dianteira: Para substituir as placas de luz, desaparafusar a parte superior do veículo do chassis. Desaparafusar o eixo dianteiro conforme a figura ① e soltar os cabos entre a luz dianteira e a placa electrónica do veículo (fig. ②). Pressionar levemente o gancho (fig. ③) para baixo e puxar a placa de luz para cima. Colocar a placa de luz (fig. ④) até que o gancho encaixe. Aparafusar novamente o eixo dianteiro e ligar os cabos de acordo as suas cores.

Luz traseira: Soltar os fios entre a luz traseira e a placa electrónica do veículo conforme mostrado na figura ⑤. Pressionar levemente o gancho (fig. ⑥) para baixo e puxar a placa de luz para cima. Colocar a placa de luz, de modo que o gancho encaixe (fig. ⑦) e ligar os cabos de acordo com suas cores.

Manutenção e conservação



Para assegurar um funcionamento sem problemas da pista de corrida de automóveis, todas as peças da pista de corrida devem ser limpas regularmente. Retirar a ficha da rede eléctrica antes da limpeza.

- 1 **Percurso de corrida:** Manter as superfícies da pista de rolamento e as ranhuras da pista limpas com um pano seco. Não utilizar quaisquer solventes ou produtos químicos para a limpeza. Guardar a pista protegida contra poeira e num local seco quando esta não for utilizada, o melhor dentro da caixa de papelão original.
- 2 **Verificação dos veículos:** Limpar os rolamentos do eixo e das rodas, pinhão do motor, rodas dentadas da transmissão e mancais e lubrificar com graxa livre de resinas e ácidos. Utilize, como agente auxiliar, p.ex., um palito para os dentes. Verifique regularmente o estado das escovas e dos pneus.

Eliminação de falhas Técnica de condução

Eliminação de falhas:

No caso de falhas, verifique, sf., o seguinte:

- Estão correctas as conexões eléctricas?
- Transformador e regulador manual correctamente conectados?
- Estão as junções da pista impeccáveis?
- Estão a pista de corrida e as ranhuras da pista limpas e livres de corpos estranhos?
- Estão as escovas em ordem e mantêm contacto com as ranhuras da pista?
- Os veículos estão codificados correctamente para os respectivos reguladores manuais?
- No caso de curto-circuito eléctrico, a alimentação de corrente para a pista será desligada automaticamente por 5 segundos e isto será indicado por sinais acústico e óptico.
- Os veículos estão na pista no sentido correcto? Caso não funcione, comutar o interruptor de sentido de marcha no lado de baixo do veículo.
- A Adapter Unit está instalada corretamente no sentido de circulação?
- A pilha do regulador manual está ligada corretamente?
- A pilha está carregada?
- O LED do regulador manual pisca quando este está a carregar?
- O regulador manual está ligado ao receptor?
- Os reguladores manuais estão ocupados com endereços duplos?

Aviso:

Numa corrida, pequenas peças do veículo, como spoiler e espelhos, necessárias para que o carro corresponda ao modelo original, podem soltar-se ou quebrar. Para que isso seja evitado, essas peças podem ser removidas antes da corrida.

Técnica de direcção:

- Nas rectas poderá dirigir rapidamente, antes das curvas deverá travar, na saída das curvas poderá novamente acelerar.
- Não manter presos ou bloquear os veículos com o motor em funcionamento, com isso, poderá ocorrer superaquecimento e avarias no motor.

Nota: aquando da utilização em sistemas de carris que não sejam de produção da Carrera, a quilha-guia existente terá de ser substituída pela quilha-guia especial (#20085309). Ruídos leves de circulação aquando da utilização da travessia Carrera (#20020587) ou da curva fechada 1/30° (#20020574), devem-se à escala original e não afectam o funcionamento correcto.

Dados técnicos

Tensão de saída - Transformador do brinquedo



18 V --- 54 W



Pilha de lítio-polímero: 3,7 V --- 180 mAh - 0,7 Wh



Tempo máximo de carregamento: 2 horas

Frequência: 2,4 GHz

Faixa de frequência: 2400-2483,5 MHz

Potência de saída do transmissor: máx. 10 mW

Marca comercial ou nome, número de registo comercial e endereço do fabricante Carrera Toys GmbH
Rennbahn Allee 1
5412 Puch
AUSTRIA
FN 52240 z

Identificador do modelo STAD-HKYF-002B
STAD-HKYF-003B
STAD-HKYF-004B

Tensão de entrada 100-240 V-

Frequência da alimentação de CA 50/60 Hz

Tensão de saída DC 18 V

Corrente de saída 3.0 A

Potência de saída 54.0 W

Eficiência média no modo ativo 88.8 %

Eficiência a carga baixa (10%) 83.06 %

Consumo energético em vazio 0.15 W

Modos de corrente eléctrica

- 1.) Funcionamento lúdico = os veículos são actuados através do regulador manual
- 2.) Funcionamento em repouso = os reguladores manuais não são actuados, não há jogo de diversão
- 3.) Funcionamento stand-by = depois de aprox. 20 minutos em funcionamento de repouso, o carril de ligação muda para o modo de stand-by.
A lâmpada LED do meio intermite em intervalos longos.
CONSUMO DE CORRENTE ELÉCTRICA < 0,21 W
Para reativar, desligar a unidade de comando ca. de 2-3 segundos e ligá-la novamente. O circuito está de novo no modo de repouso.
- 4.) Estado desligado = o bloco de alimentação não está ligado à rede eléctrica



Este produto contém o símbolo de classificação da destruição de produtos eléctricos e electrónicos (WEEE), o que significa que o mesmo deve ser manuseado de acordo com a Directiva Europeia 2012/19/EU, de modo a ser reciclado ou desmantelado, minimizando o seu impacto no meio ambiente.

Para mais informação, contacte as autoridades locais ou regionais. Os produtos electrónicos não incluídos no processo de escolha selectiva são potencialmente perigosos para o ambiente e para a saúde pública, devido à presença de substâncias perigosas.

Advertências

Regras e advertências para a utilização da(s) pilha(s) de lítio-polímero:

As pilhas LiPo são muito mais sensíveis do que as pilhas alcalinas ou NiMH convencionais. Por isso, é necessário respeitar exatamente todas as advertências. No caso de manejo incorreto das pilhas, corre-se perigo de incêndio. Com o manejo, carregamento ou utilização da(s) pilha(s) LiPo você assume todos os riscos associados às pilhas de lítio.

- Pilhas não-recarregáveis não devem ser recarregadas!
Para o carregamento, você deve utilizar unicamente a cavidade de carregamento incluída no volume de fornecimento. No caso de inobservância destas advertências, corre-se risco de incêndio e consequentemente de perigo para a saúde e/ou de danos materiais. **NUNCA** utilize outro carregador!
- Pilhas recarregáveis devem ser recarregadas unicamente sob a vigilância de adultos. Nunca deixe a pilha por vigiar durante o carregamento. Quando carregar a pilha, você devia estar sempre na proximidade para supervisionar o carregamento e poder reagir no caso de potenciais problemas.
- Se a pilha inchar ou se deformar durante os processos de descarregamento ou carregamento, termine imediatamente o respectivo processo. Retire a pilha o mais rápido possível e com o máximo cuidado e coloque-a num sítio seguro e aberto, afastado de materiais combustíveis e observe-a pelo menos 15 minutos.
Se continuar a carregar ou a descarregar uma pilha que já está inchada ou deformada, há perigo de incêndio! Mesmo que a deformação ou a formação de balão sejam mínimas, a pilha tem de ser colocada fora de serviço.
- Você tem de carregar a pilha que está incluída no volume de fornecimento num local seguro e afastado de materiais combustíveis.
- Pilhas vazias devem ser retiradas do brinquedo.
- Guarde a pilha num lugar seco à temperatura ambiente (16° - 18°C). Não exponha a pilha à ação direta dos raios solares nem a outras fontes de calor. Temperaturas acima de 50°C devem ser evitadas genericamente.
- Carregue a pilha necessariamente depois de cada uso para evitar a denominada descarga total da mesma. No caso de não utilização, carregue a pilha de quando em quando (aprox. cada 2-3 meses). A inobservância do manejo anteriormente descrito pode provocar defeitos.
- Ao substituir a pilha, nunca utilize objetos pontiagudos ou afiados. Nunca danifique o plástico de proteção da pilha.
- Ao substituir pilhas defeituosas, só é permitido utilizar os tipos de pilhas recomendados. As pilhas danificadas ou inutilizáveis são resíduos especiais e têm de ser eliminadas adequadamente.
- Não deite as pilhas/baterias no fogo nem as exponha a altas temperaturas. Perigo de incêndio e de explosão.
- Os eletrólitos e vapores de eletrólitos existentes nas pilhas LiPo são nocivos à saúde. Evite o contacto direto com eletrólitos.
No caso de contacto de eletrólitos com a pele, olhos ou outras zonas do corpo, é necessário enxaguar ou lavar as partes afetadas imediatamente com água limpa abundante e consultar um médico de seguida.
- Pilhas não são brinquedos pelo que não devem estar acessíveis a crianças. Manter as pilhas fora do alcance das crianças.
- Não é permitido ligar os terminais de conexão / terminais da pilha em curto-circuito.
- O brinquedo só deve ser operado com um transformador / bloco de alimentação próprio para brinquedos.
- O transformador / bloco de alimentação não é nenhum brinquedo!

Sommario

Indicazioni per la sicurezza	37
Dichiarazione di conformità	37
Contenuto della confezione	37
Indicazione tecnica per il montaggio	37
Avviso importante	38
Descrizione	38
Prima del primo utilizzo	38
Manutenzione della batteria	38
Istruzioni di montaggio	38
Guardarail e appoggi	38
Allacciamento elettrico	38
Componenti degli autoveicoli	38
Connessioni Control Unit	39
Connessione del ricevitore	39
Connessione al caricabatterie	39
Caricare il comando manuale	39
Sintonizzazione	39
Elementi di comando Control Unit	39
Codifica / programmazione delle vetture sui relativi comandi manuali	39
Preparazione per lo start	40
Funzione di scambio corsia	40
Funzione luce On/Off	40
Codifica/programmazione Autonomous Car	40
Codifica/programmazione Pace Car	40
Indicazione della posizione per Autonomous e Pace Car	40
Impostazione della velocità base delle vetture	40
Impostazione del comportamento in frenata delle vetture	41
Impostazione del livello del carburante	41
Blocco dei tasti per impostazioni	41
Funzione Pit Lane estesa	41
Sound ON/OFF	41
Funzione reset	42
Funzione risparmio corrente	42
Sostituzione di contatti striscianti e linguetta guida	42
Regolazione dell'altezza dello chassis dell'autoveicolo	42
Sostituzione della placca di luce	42
Manutenzione e cura	43
Rimozione dei disturbi / Tecnica di guida	43
Dati tecnici	43
Avvertenze	43

Benvenuti

Benvenuti nel team Carrera!

Le istruzioni per l'uso contengono delle informazioni importanti relative al montaggio e l'impiego del vostro autodromo Carrera DIGITAL 124. Leggere quindi queste istruzioni per l'uso accuratamente e custodirle per una successiva consultazione. In caso di domande di chiarimento contattate la nostra distribuzione o visitate il nostro sito Web: carrera-toys.com

Controllare la completezza del contenuto e l'eventuale presenza di danni dovuti al trasporto. La confezione contiene anche delle informazioni importanti e quindi deve essere anche conservata. Vi auguriamo buon divertimento con il vostro autodromo Carrera DIGITAL 124.

Indicazioni per la sicurezza

• **AVVERTENZA!** Non adatto a bambini di età inferiore ai 36 mesi. Pericolo di soffocamento per ingestione di pezzi piccoli. Attenzione: pericolo di schiacciamento dovuto al funzionamento.

• **AVVERTENZA!** Questo oggetto contiene magneti o componenti magnetici. Un magnete che si attacca a un altro magnete o a un oggetto metallico all'interno del corpo umano può provocare lesioni gravi o mortali. In caso di ingestione o inalazione di magneti, richiedere immediatamente assistenza medica.

• **AVVERTENZA!** L'uso del caricabatterie deve essere permesso solo a bambini dell'età minima di 8 anni. Si devono impartire istruzioni sufficienti che consentono al bambino di usare il caricabatterie in modo sicuro e si deve spiegare chiaramente che non si tratta di un giocattolo e quindi non deve essere usato per giocare.

• Il trasformatore non è un giocattolo! I collegamenti del trasformatore non devono essere cortocircuitati! Informazione per i genitori: Il trasformatore deve essere regolarmente controllato per l'eventuale presenza di danneggiamenti dei conduttori, della spina oppure del contenitore! Usare il giocattolo solo con i trasformatori raccomandati. Nel caso in cui il trasformatore dovesse essere danneggiato, questo non deve più essere usato. Usare la pista solo con un trasformatore. Quando il giocattolo non viene utilizzato per intervalli di tempo relativamente lunghi, si consiglia di staccare il trasformatore dalla rete di alimentazione. Non aprire il contenitore del trasformatore e dei regolatori della velocità!

Avvertenza per i genitori:

I trasformatori e gli alimentatori per giocattoli non devono essere considerati a loro volta giocattoli. I bambini ne possono fare uso solo in presenza dei genitori.

- Controllare regolarmente la pista, le vetture e il caricabatterie per verificare la presenza di eventuali danni conduttori, spine e contenitori! Sostituire i componenti difettosi.
- La pista non è idonea per l'impiego in ambienti aperti oppure in ambienti umidi! Mante-nere i liquidi ad una distanza di sicurezza.
- Non mettere parti metalliche sulla pista, onde evitare dei cortocircuiti. Non mettere la pista nelle immediate vicinanze di oggetti delicati, poiché l'eventuale autoveicolo scaraventato fuori dalla pista potrebbe provocare dei danneggiamenti.
- Prima di eseguire la pulizia o la manutenzione estrarre la spina elettrica! Per la pulizia utilizzare un panno umido, non usare solventi o prodotti chimici. Se la pista non viene utilizzata, custodirla in un luogo protetto dalla polvere e asciutto, o meglio ancora nel cartone originale.
- Non azionare l'autopista all'altezza degli occhi o del viso, le auto in corsa che sbandano ed escono dalla carreggiata possono provocare lesioni.
- L'uso improprio del trasformatore può causare scosse elettriche.
- Il giocattolo può essere collegato solo ad apparecchi della classe di protezione II.
- Il giocattolo e il caricabatterie possono essere usati solo con un trasformatore per giocattoli.
- Non usare con trasformatori regolabili!
- Se il cavo di connessione allarete di questo apparecchio è dan-

neggiato, per evitare pericoli deve essere inviato al servizio assistenza della ditta Carrera o sostituito da una persona opportunamente qualificata.

Avviso:

Le vetture e l'unità di controllo possono essere rimesse in funzione solo quando sono completamente montate.

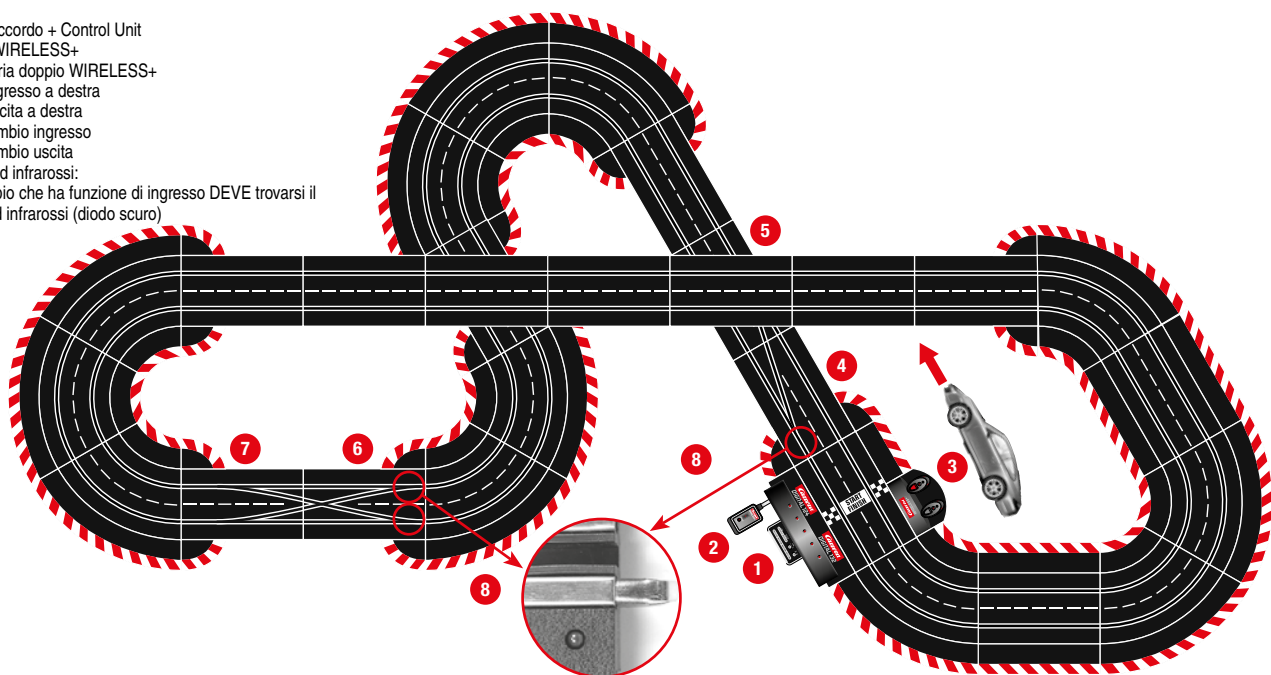
Il montaggio può essere eseguito solo da persone adulte. Questo apparecchio può essere utilizzato da bambini dagli 8 anni in su e da persone con ridotte capacità fisiche, sensoriali o mentali o con scarsa esperienza e conoscenza, a condizione che siano sorvegliate o istruite sull'uso in sicurezza dell'apparecchio e ne comprendano i pericoli. Ai bambini è vietato giocare con l'apparecchio. La pulizia e la manutenzione da parte dell'utente non devono essere effettuate da bambini senza supervisione. È necessario istruire il bambino affinché non ricarichi e non tenti di ricaricare le batterie non ricaricabili in quanto sussiste il rischio di esplosioni.

Dichiarazione di conformità

Il fabbricante, Carrera Toys GmbH, dichiara che il tipo di apparecchiatura radio "2,4 GHz WIRELESS+" è conforme alla direttiva 2014/53/UE. Il testo completo della dichiarazione di conformità UE è disponibile al seguente indirizzo Internet: carrera-toys.com - Sicurezza e Qualità

Indicazione tecnica per il montaggio

- 1 Rotaia di raccordo + Control Unit
- 2 Ricevitore WIRELESS+
- 3 Caricabatteria doppio WIRELESS+
- 4 Scambio ingresso a destra
- 5 Scambio uscita a destra
- 6 Doppio scambio ingresso
- 7 Doppio scambio uscita
- 8 Ricevitore ad infrarossi:
Sullo scambio che ha funzione di ingresso DEVE trovarsi il ricevitore ad infrarossi (diodo scuro)



Avviso importante

Carrera
EXCLUSIV

EXCLUSIV Carrera DIGITAL 124



Carrera
DIGITAL 124

Carrera DIGITAL 124 EXCLUSIV



Si prega di considerare che Exklusiv (sistema analogico) ed Carrera DIGITAL 124/132 (sistema digitale) sono due sistemi distinti e completamente autonomi. Desideriamo sottolineare espressamente di separare i due sistemi durante l'allestimento della pista. Vale a dire che in un tratto non deve essere presente alcun pezzo di collegamento di Exklusiv con il pezzo di collegamento incl. Control Unit di Carrera DIGITAL 124/132. Neanche quando solo uno dei pezzi di collegamento (pezzo di collegamento Exklusiv o pezzo di collegamento Carrera DIGITAL 124/132 incl. Control Unit) è collegato all'alimentazione elettrica. Inoltre, in una pista Exklusiv non possono essere montati neanche tutti gli altri componenti di Carrera DIGITAL 124/132 (scambi, contagiri elettronico, Pit Stop), vale a dire quindi che non possono essere utilizzati in modo analogico. In caso di inosservanza delle avvertenze riportate sopra non è possibile escludere che i componenti Carrera DIGITAL 124/132 si possano rompere, in questo caso non si ha diritto ad alcuna prestazione di garanzia.

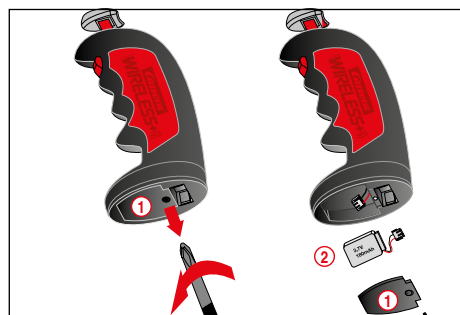
Descrizione

WIRELESS+ è il nuovo sistema senza fili per le piste Carrera DIGITAL 124 e Carrera DIGITAL 132. La tecnologia wireless 2,4 GHz con cambio di frequenza funziona alla perfezione con una portata fino a 15 m.

La potente batteria ai polimeri di litio consente di giocare fino a 8 ore e in modalità stand-by dura oltre 80 giorni. WIRELESS+ in collegamento con DIGITAL 124 offre libertà senza fili sulla pista per 4 piloti al massimo.

Prima del primo utilizzo

Prima del primo utilizzo del comando manuale bisogna inserire al suo interno la batteria (2) fornita in dotazione. Svitare il coperchio del vano batteria (1) sul lato inferiore del comando. Collegare la spina della batteria alla presa del comando manuale e inserire la batteria all'interno dell'apposito vano. Chiudere il coperchio e avviarlo bene. La batteria è pre-caricata di fabbrica; tuttavia prima del primo utilizzo deve essere caricata del tutto.

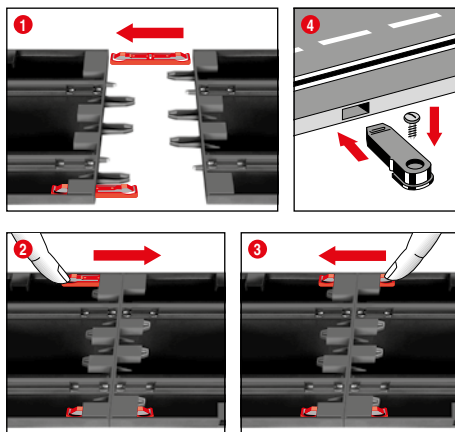


Manutenzione della batteria

Per garantire il massimo della durata e delle prestazioni della batteria bisogna osservare i seguenti punti per la cura e la conservazione.

- Prima del primo utilizzo caricare completamente le nuove batterie.
- Le batterie completamente cariche consentono una durata di gioco di circa 8 ore. Se le prestazioni della batteria diminuiscono, diminuisce anche la portata del comando manuale. A questo punto bisogna assolutamente ricaricare la batteria.
- In caso di prolungata inattività, rimuovere la batteria dal comando manuale e conservarla in un luogo asciutto a temperatura ambiente (16°-18°C). Per evitare che la batteria si scarichi del tutto bisogna ricaricarla ogni 2-3 mesi.

Istruzioni di montaggio

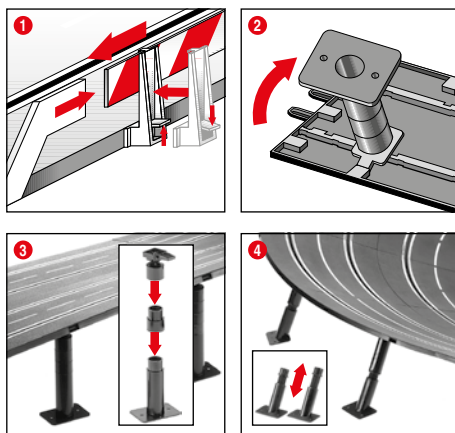


1 + 2 + 3 Prima del montaggio inserire i clip di collegamento nella rotaia come illustrato nella fig. 1. Unire le rotaie su una base piana. Muovere le clip di collegamento come nella fig. 2 in direzione della freccia fino a che si sente lo scatto d'incastro. La clip di collegamento può essere inserita anche in un secondo momento. Lo sblocco delle clip di collegamento è possibile in entrambe le direzioni premendo semplicemente verso il basso la linguetta di serraggio (vedi fig. 3).

4 Fissaggio: Per il fissaggio degli elementi della pista su una piastra/pannello vengono utilizzati i sistemi di bloccaggio (N. art. 20085209) (non compresi nella confezione).

Nota: I tappeti non costituiscono una base di appoggio ideale, a causa della carica statica, la formazione di pelucchine e la facile infiammabilità.

Guardrail e appoggi

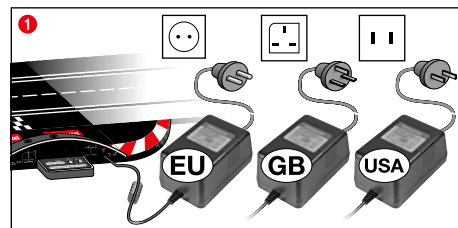


1 Guardrail: L'applicazione dei supporti per i guardrail viene eseguita sollevando il bordo della pista.

2 + 3 Montaggio dei supporti in tratti sopraelevati: Inserire la parte superiore con il giunto sferico e con il perno nelle sedi con apertura quadrata sulla parte inferiore della carreggiata. Con i pezzi intermedi si possono allungare i supporti. È possibile anche fissare con viti le basi dei supporti (le viti non sono comprese nella confezione).

4 Montaggio dei supporti in curve inclinate: Per le curve inclinate sono contenuti nella confezione degli appoggi obliqui di lunghezza corrispondente. Usare gli appoggi di altezza fissa per l'entrata e l'uscita dalle curve. Inserire le parti superiori dei supporti nelle sedi rotonde apposite di cui dispone la parte inferiore della carreggiata.

Allacciamento elettrico



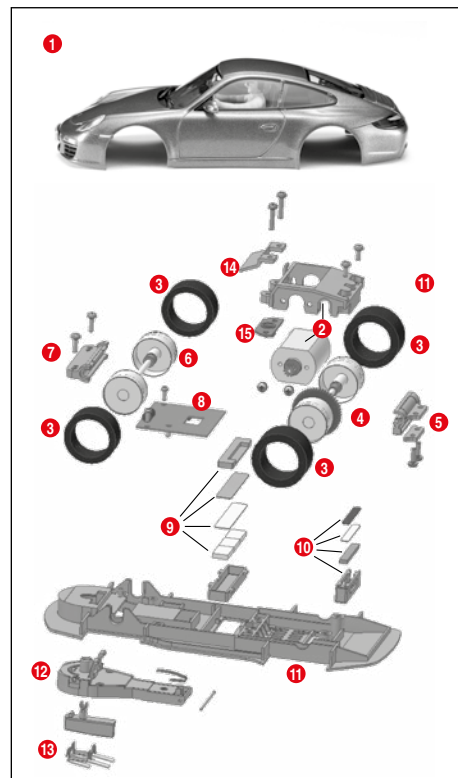
1 Collegare la spina del trasformatore alla Control Unit.

Nota: Per evitare eventuali cortocircuiti e scosse elettriche, il giocattolo non deve essere collegato con nessun apparecchio elettrico, spine e cavi esterni oppure con altri giochi o oggetti esterni. La pista per gare automobilistiche Carrera DIGITAL 124 funziona in maniera perfetta solo con untrasformatore originale Carrera DIGITAL 124.

Usare l'interfaccia PC (PC Unit) solo in collegamento con la PC Unit Carrera.

Il giocattolo deve essere usato con il trasformatore o con l'alimentatore forniti in dotazione, nel caso in cui il trasformatore sia previsto dalla fornitura.

Componenti degli autoveicoli

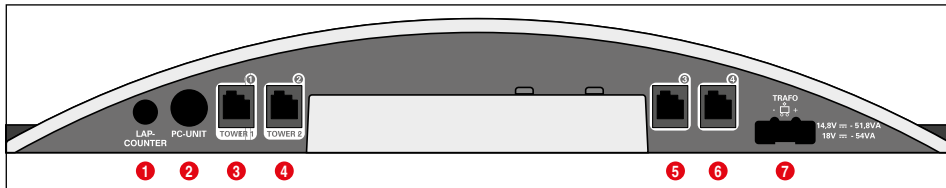


- 1 Corpo
- 2 Blocco motore
- 3 Pneumatici
- 4 Asse posteriore
- 5 Sede dall'asse posteriore piastrina distanziatrice incl.
- 6 Asse anteriore
- 7 Supporto asse anteriore
- 8 Piastra
- 9 Unità magnetica centrale
- 10 Unità magnetica posteriore
- 11 Chassis
- 12 Braccio oscillante incl. molla
- 13 Linguetta guida con doppi contatti striscianti
- 14 Pressore magneti centrale
- 15 Piastra di fissaggio

Avvertenza: la struttura delle vetture dipende dal modello.

Il codice dei singoli pezzi non può essere usato come numero d'ordine.

Connessioni Control Unit



Connessioni (da sinistra a destra):

- 1 Connessione per il contaggi 20030342
- 2 Connessione per Carrera AppConnect 20030369, l'unità PC o il contaggi 20030355
- 3 Connettore 1 per comando manuale, scatola di estensione del comando manuale o ricevitore WIRELESS+
- 4 Connettore 2 per WIRELESS Tower 20010108
- 5 Connettore 3 per comando manuale
- 6 Connettore 4 per comando manuale
- 7 Connessione per alimentatore DIGITAL 124 / DIGITAL 132

Indicazioni generali sui connettori 1-4:

Se si usa un ricevitore WIRELESS+, questo deve essere collegato al connettore 1. A scelta può essere collegata una seconda torre WIRELESS 20010108 al connettore 2. Se si usa solo il ricevitore WIRELESS+, il connettore 2 non deve essere occupato.

Sui connettori 3 e 4 possono poi essere usati comandi manuali collegati via cavo. Assicurarsi che questi utilizzino gli indirizzi 5 e 6.

Se viene usata una scatola di estensione del comando manuale 20030348, deve essere collegata con il connettore 1. L'associazione degli indirizzi delle vetture avviene poi come indicato qui di seguito:

- Scatola di estensione del comando manuale = indirizzi 1, 3 e 4
- Connettore 2 = indirizzo 2
- Connettore 3 = indirizzo 5
- Connettore 4 = indirizzo 6

NB:

la combinazione sistema WIRELESS e scatola di estensione del comando manuale non è possibile! Considerare che per DIGITAL 124, il numero di vetture è limitato a 4 al massimo!

3

Fig. (3). Per sincronizzare il secondo comando manuale ripetere lo stesso procedimento. Premere due volte il tasto SET (2) sul ricevitore finché non compare il numero 2 (1). Premere quindi il tasto di sincronizzazione (3) del secondo comando manuale.

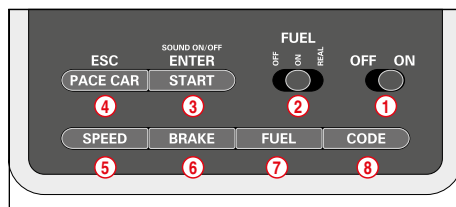
4

Per visualizzare l'indirizzo impostato sul telecomando, premere una volta il tasto di sincronizzazione (2) sul lato superiore del comando stesso. Il LED (1) visualizza l'indirizzo impostato lampeggiando.

Se il telecomando non viene azionato, dopo 20 secondi circa si accende automaticamente in modalità di risparmio energetico.

Per riattivare il telecomando basta premere il pulsante deviatore.

Elementi di comando Control Unit



- 1 Interruttore ON/OFF
- 2 Interruttore per la funzione rifornimento
- 3 Tasto avvio per l'inizio della gara / tasto di conferma per la programmazione
- 4 Tasto per pace Car / interruzione della programmazione
- 5 Tasto per l'impostazione della velocità base
- 6 Tasto per l'impostazione del comportamento in frenata
- 7 Tasto per l'impostazione del livello del carburante
- 8 Tasto per la programmazione delle vetture

Indicazioni generali per l'uso

Alcuni tasti hanno un'occupazione multipla. L'impostazione di alcune funzioni avviene mediante combinazioni di tasti. Tutti i processi di programmazione possono essere interrotti con il tasto (4) „ESC/ PACE CAR“. Altri dettagli più avanti.

Codifica / programmazione delle vetture sui relativi comandi manuali



Mettere la vettura da codificare sulla pista e attivare la Control Unit. Premere una volta il tasto „Code“ (8), ill. 1; il primo LED si illumina, ill. 2. Premere poi una volta il tasto scambio sul relativo comando manuale, ill. 3.

In caso di vetture con luci, esse iniziano a lampeggiare e sulla Control Unit si illuminano uno dopo l'altro i LED 2-4. A codifica avvenuta, si illumina permanentemente il LED centrale (ill. 4) e la vettura è stata associata al comando manuale.

Nota: con questo tipo di codifica, sulla pista deve sempre trovarsi solo la vettura da codificare.

Connessione del ricevitore

Collegare il ricevitore ad una delle due prese della Control Unit indicate con Tower 1 e Tower 2 come illustrato in figura.

Per far funzionare 4 telecomandi WIRELESS+ basta un unico ricevitore da 2,4 GHz.

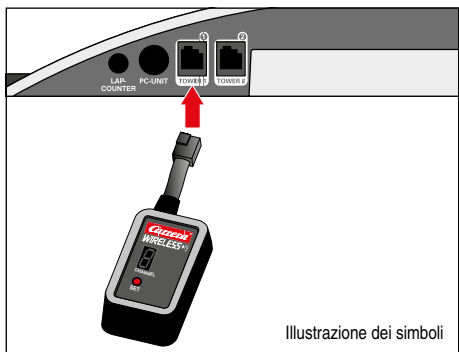
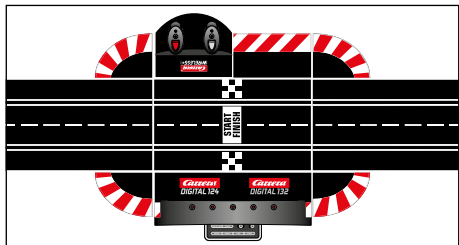


Illustrazione dei simboli

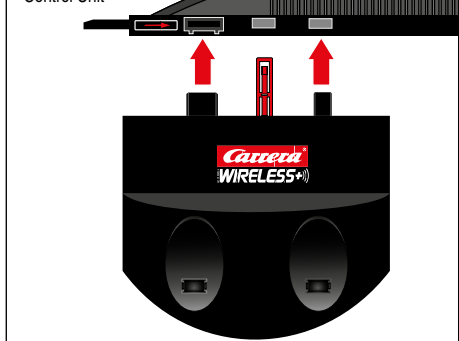
Connessione al caricabatterie

Il caricabatterie va collegato sul retro della Control Unit.

Per posizionare il caricabatterie in un altro punto della pista serve l'Adapter Unit 20030360.



Retro della Control Unit

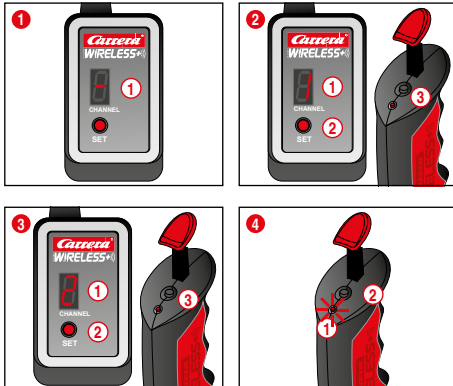


Caricare il comando manuale

Prima del primo utilizzo bisogna caricare completamente i comandi manuali WIRELESS+. A tal fine inserire i comandi nella base caribatteria e accendere la pista. Durante la fase di carica i LED (1) dei comandi manuali lampeggiano. Una volta completata la carica i LED (1) restano accesi in modo permanente. Utilizzando una batteria ai polimeri di litio è possibile ricaricare il comando manuale in qualsiasi momento.



Sintonizzazione



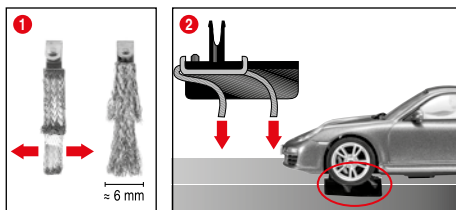
Per poter utilizzare i comandi manuali per telecomandare le auto bisogna prima „sintonizzarli“ univocamente al ricevitore. Accendere la pista.

1 Il ricevitore in segnale che l'apparecchio è pronto al funzionamento quando il display a segmenti (1) si illumina a rotazione.

2 Premere una volta il tasto SET (2) finché non compare il numero 1 sul display a segmenti (1). Il numero visualizzato corrisponde all'indirizzo futuro del veicolo. Premendo ancora il tasto si può azionare l'indirizzo successivo.

Ora premere il tasto di sincronizzazione (3) sul lato superiore del telecomando. Per segnalare l'esito positivo della sincronizzazione il LED del comando manuale lampeggia mentre il display a segmenti del ricevitore si illumina a rotazione. A questo punto la sincronizzazione è conclusa e si può utilizzare il comando manuale.

Preparazione per lo start



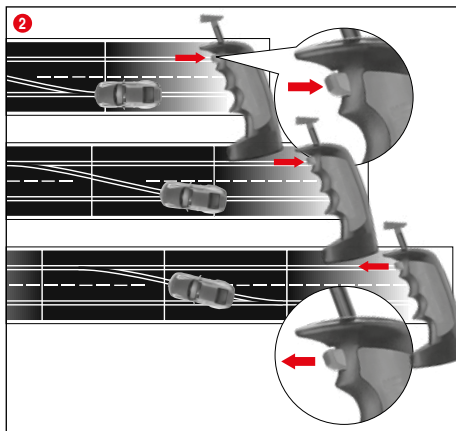
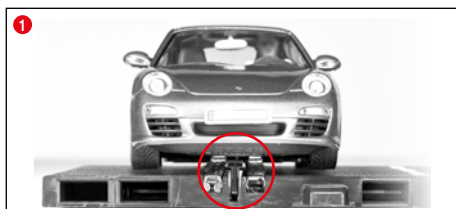
Questa vettura Carrera DIGITAL 124 è armonizzata in modo ottimale ai sistemi di piste Carrera 1:24.

1 + 2 Posizione ottimale del contatto strisciante:

Per una corsa ottimale e continua, aprire leggermente a ventaglio l'estremità del contatto strisciante **1** e piegarla verso la rotaia, come da ill. **2**. Solo l'estremità del contatto strisciante dovrebbe essere in contatto con la rotaia e può essere tagliata leggermente se consumata. Di tanto in tanto eliminare la polvere e il materiale asportato per sfregamento dalle rotaie e dal contatto strisciante.

Durante il gioco è possibile che piccole parti dell'autoveicolo, per es. spoiler o specchietti che sono così riprodotti per restare fedeli all'originale, possano allentarsi o rompersi. Per evitare che ciò avvenga si consiglia di togliere queste piccole parti prima di iniziare il gioco.

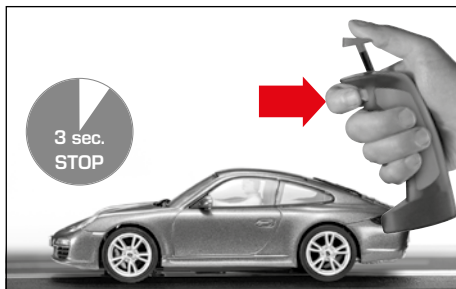
Funzione di scambio corsia



1 Osservare, che la linguetta guida nella parte inferiore dell'autoveicolo si trovi nella gola della rotaia e che i doppio contatti striscianti siano a contatto con la rotaia della corrente. Mettere gli autoveicoli sulla rotaia di raccordo.

2 Per il cambio di corsia, il pulsante nel comando manuale deve essere premuto finché l'autoveicolo ha oltrepassato lo scambio.

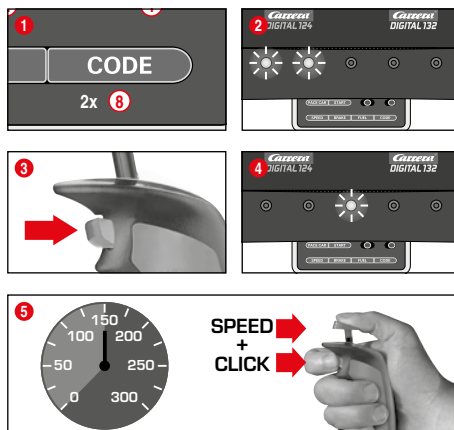
Funzione luce On/Off



L'auto programmata sul comando manuale deve trovarsi almeno 3 sec. in sosta sulla pista prima che si possa accendere o spegnere la luce premendo il pulsante deviatore.

Nota:
vale solo per modelli con illuminazione della vettura

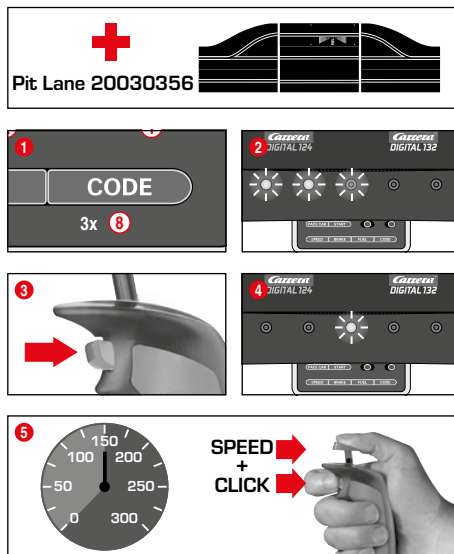
Codifica/programmazione Autonomous Car



A Control Unit inserita, mettere la vettura da codificare sulla pista e premere 2 volte il tasto „Code“ **8**, ill. **1**. I primi due LED sulla Control Unit si illuminano, ill. **2**. Ora premere il tasto scambio del comando manuale, ill. **3**; i LED 3-5 si accendono uno dopo l'altro. Attendere finché il LED centrale si illumina nuovamente, ill. **4**. Azionare il pulsante del comando manuale e portare la vettura alla velocità desiderata. Quando viene raggiunta, premere di nuovo il tasto scambio, ill. **5**.
La codifica dell'Autonomous Car è così conclusa.

Nota: con questo tipo di codifica, sulla pista deve sempre trovarsi **solo la vettura da codificare**. La programmazione dell'Autonomous Car viene mantenuta finché la vettura viene ricodificata. L'Autonomous Car in collegamento con la Position Tower viene sempre indicata con l'indirizzo 7.

Codifica/programmazione Pace Car



(solo in collegamento con Pit Stop Lane #20030356)

A Control Unit inserita, mettere la vettura da codificare sulla pista e premere 3 volte il tasto „Code“ **8**, ill. **1**. I primi tre LED sulla Control Unit si illuminano, ill. **2**. Ora premere il tasto scambio del comando manuale, ill. **3**; i LED 2-5 ora si accendono uno dopo l'altro. Attendere finché il LED centrale si illumina nuovamente, ill. **4**. Azionare il pulsante del comando manuale e portare la vettura alla velocità desiderata. Quando viene raggiunta, premere di nuovo il tasto scambio, ill. **5**. La codifica della Pace Car è così conclusa e la vettura si porta nella Pit Stop Lane.

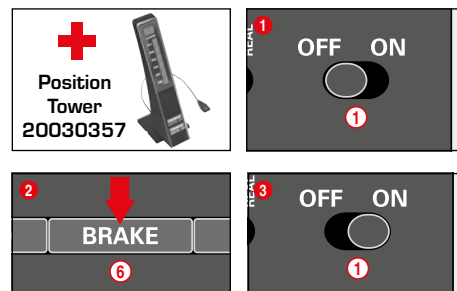
Nota: con questo tipo di codifica, sulla pista deve sempre trovarsi **solo la vettura da codificare**. La programmazione della Pace Car viene mantenuta finché la vettura viene ricodificata. La Pace Car in collegamento con la Position Tower viene sempre indicata con l'indirizzo 8.

Funzione Pace Car estesa

A codifica della Pace Car avvenuta, nei primi giri essa si porta automaticamente nella Pit Lane. Per avviare la Pace Car, premere una volta il tasto „Pace Car“ **4**. I LED 2 e 3 sulla Control Unit si illumi-

nano e la Pace Car lascia la Pit Lane. Ora la Pace Car continua a girare finché non viene ripremuto il tasto „Pace Car“. Il LED 2 si spegne e la vettura si porta automaticamente nella Pit Lane durante il giro attuale.

Indicazione della posizione per Autonomous e Pace Car



(solo in collegamento con Position Tower #20030357)

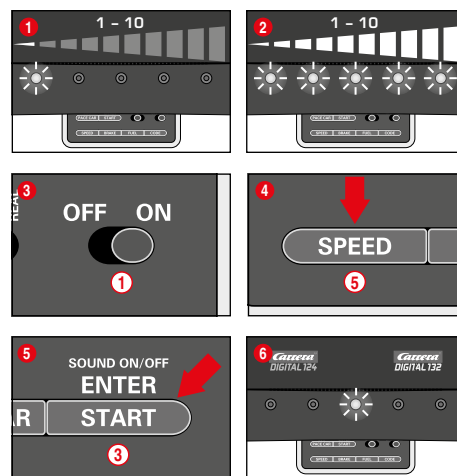
La posizione della Autonomous Car (indirizzo 7) e della Pace Car (indirizzo 8) può essere visualizzata sulla Position Tower. Questa funzione può essere attivata sulla Control Unit. A Control Unit disattivata, tenere premuto il tasto „BRAKE“ **6**, ill. **2**, accendere la pista e rilasciare il tasto „BRAKE“. La funzione può essere commutata ripremendo il tasto.

1 LED acceso = nessuna visualizzazione

2 LED accesi = visualizzazione sulla Position Tower

Impostare la funzione desiderata e confermare la scelta con il tasto „START/ENTER“.

Impostazione della velocità base delle vetture



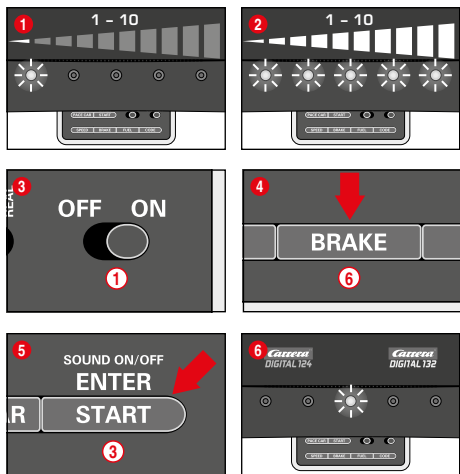
L'impostazione della velocità base può essere eseguita individualmente o per più vetture. Quelle da impostare devono trovarsi sulla pista. L'impostazione può essere eseguita in 10 livelli. I 5 LED segnalano i diversi livelli lampeggiando o illuminandosi permanentemente.

1 1 LED illuminato = bassa velocità

2 5 LEDs illuminati = alta velocità

A Control Unit attivata, mettere le vetture da impostare sulla pista e premere una volta il tasto „SPEED“ **5**. Si illumina un determinato numero di LED che indicano il livello di velocità utilizzato per ultimo. Premere il tasto „SPEED“ **5** finché viene selezionata la velocità base desiderata. Confermare la scelta con il tasto „ENTER/START“ **3**. Una breve accensione della luce a scorrimento e l'illuminarsi del LED centrale confermano la conclusione dell'impostazione, ill. **6**.

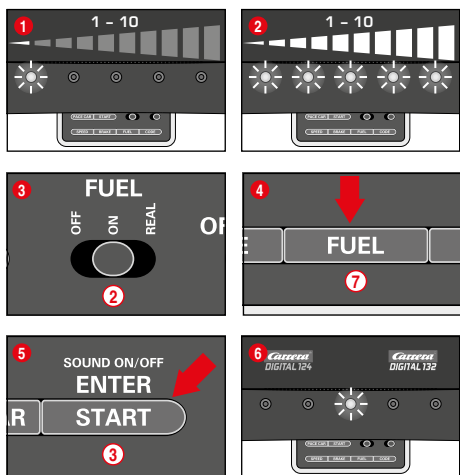
Impostazione del comportamento in frenata delle vetture



(solo per vetture controllate con comando manuale)
L'impostazione del comportamento in frenata può avvenire individualmente per una e/o più vetture. Quelle da impostare devono trovarsi sulla pista. L'impostazione può avvenire in 10 livelli. Lampeggiando o illuminandosi permanentemente, i 5 LED segnalano i diversi livelli.
1 1 LED illuminato = debole effetto frenante
2 5 LEDs illuminati = forte effetto frenante

A Control Unit attivata, mettere le vetture da impostare sulla pista e premere una volta il tasto „BRAKE“ (6). Si illumina un determinato numero di LED che indicano il livello di frenata utilizzato per ultimo. Premere il tasto „BRAKE“ (6) finché viene selezionato il comportamento in frenata desiderato. Confermare la scelta con il tasto „ENTER/START“ (3).
Una breve accensione della luce a scorrimento e l'illuminarsi dei LED centrale confermano la conclusione dell'impostazione, ill. (6).

Impostazione del livello del carburante



(solo per vetture controllate con comando manuale)
L'impostazione del livello del carburante in collegamento con la Pit Lane (20030356) avviene contemporaneamente per tutte le vetture. Può avvenire in 10 stadi. Lampeggiando o illuminandosi permanentemente, i 5 LED segnalano i diversi stadi.
1 1 LED illuminato = basso livello del carburante
2 5 LEDs illuminati = serbatoio pieno

A Control Unit attivata, mettere le vetture da impostare sulla pista e con l'interruttore a scorrimento (2) attivare la funzione di rifornimento, ill. (3). Premere una volta il tasto „FUEL“ (7). Si illumina un determinato numero di LED che indicano il livello del carburante utilizzato per ultimo. Premere il tasto „FUEL“ (7) finché viene selezionato il livello del carburante desiderato. Confermare la scelta con il tasto „ENTER/START“ (3). Una breve accensione della luce a scorrimento e l'illuminarsi del LED centrale confermano la conclusione dell'impostazione, ill. (6).

Funzione di rifornimento estesa

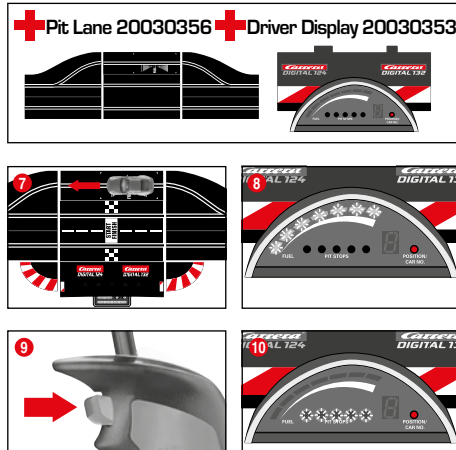
Con l'interruttore a scorrimento (2) si possono selezionare 3 modi, ill. (3):

- OFF = le vetture non consumano „benzina“
- ON = le vetture consumano „benzina“
- REAL = velocità massima dipendente dal livello del carburante

te / le vetture consumano „benzina“ (solo in collegamento con Pit Lane 20030356 o Pit Stop Lane 20030346 e Pit Stop Adapter Unit 20030361)

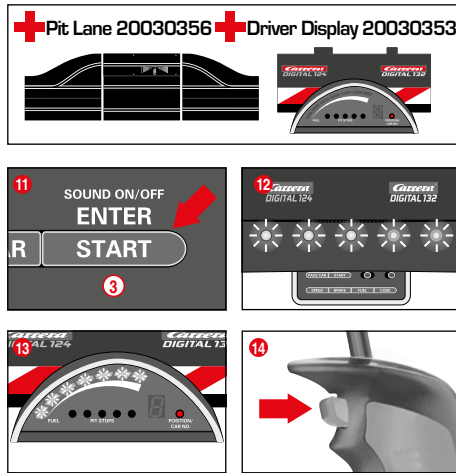
Nel „REAL-Mode“, con il serbatoio pieno la vettura è „più pesante“, è più lenta e ha un minor effetto frenante; la vettura con il serbatoio vuoto è „più leggera“, è più veloce e ha un maggior effetto frenante. Un'indicazione del livello attuale del serbatoio e del „consumo di benzina“ può avvenire solo in collegamento con il Driver Display 20030353 e Pit Stop 20030356.

Rifornimento delle vetture con Pit Lane 20030356 e Driver Display 20030353



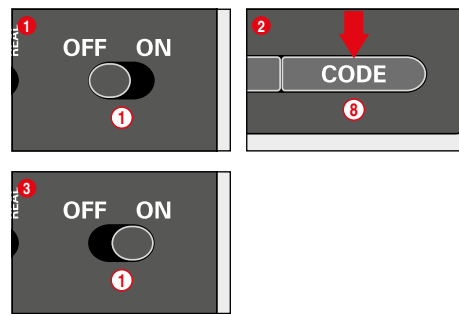
Il livello attuale del carburante della vettura può essere letto mediante l'indicatore a barre con 5 LED verdi e 2 rossi del Driver Display. Per il rifornimento transitare con la vettura nella Pit Lane sopra l'apposito sensore ill. (7). L'indicatore a barre inizia a lampeggiare, ill. (8) e la vettura può essere rifornita tenendo premuto il tasto scambio ill. (9). Il numero dei processi di rifornimento viene indicato dal lampeggiare o illuminarsi dei LED gialli, ill. (10) (vedi anche Driver Display).
Nota: le vetture con il serbatoio vuoto non vengono considerate nel conteggio dei giri in collegamento con la Position Tower 20030357.

Impostazione del livello del carburante all'avvio della gara



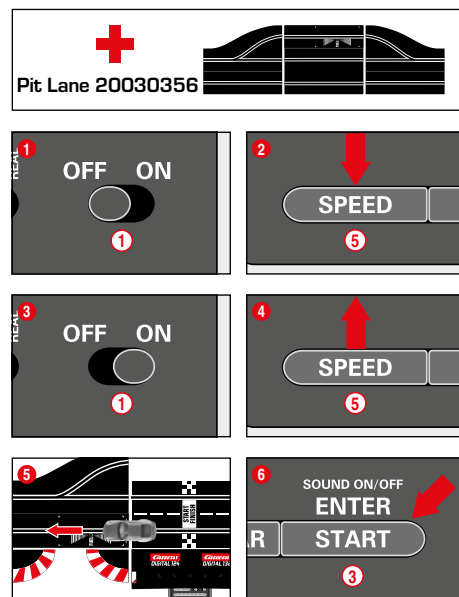
(solo in collegamento con Pit Lane 20030356 e Driver Display 20030353)
Indipendentemente dall'impostazione base del livello del carburante, all'inizio di una gara si può impostare il livello del carburante individualmente per una e/o più vetture per i giri fino al primo rifornimento. Premere una volta il tasto „START/ENTER“ (3); i 5 LED sulla Control Unit si illuminano permanentemente, ill. (12) e l'indicatore a barre del/del Driver Display lampeggia, ill. (13). Cliccando il tasto scambio sul relativo comando manuale, si può modificare il livello del carburante nel serbatoio, ill. (14).

Blocco dei tasti per impostazioni



Per bloccare i tasti per le impostazioni di Speed, Brake e Fuel, procedere come segue:
A Control Unit disattivata, tenere premuto il tasto Code (8), attivare poi la Control Unit e rilasciare il tasto. Per annullare il blocco, ripetere il procedimento.

Funzione Pit Lane estesa

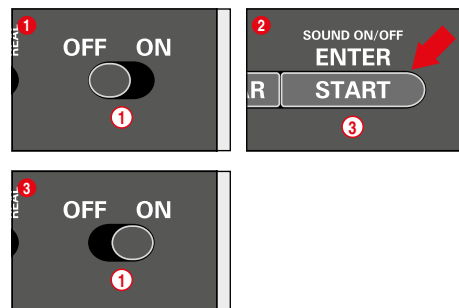


(solo in collegamento con Pit Lane 20030356)
Esiste la possibilità di attivare/disattivare la funzione conteggio giri nella Pit Lane 20030356 o Pit Stop Lane 20030346 con la Pit Stop Adapter Unit 20030361. A Control Unit disattivata, tenere premuto il tasto „SPEED“ (5), attivare la Control Unit e rilasciare il tasto „SPEED“ (5). Premendo nuovamente il tasto, secondo l'impostazione si illuminano 1 o 2 LED.

- LED 1 = funzione conteggio giri disattivata
- LED 1 + 2 = funzione conteggio giri attivata

Scegliere l'impostazione desiderata e transitare con un veicolo sopra il sensore della Pit Lane, ill. (5). Le impostazioni vengono salvate durante il passaggio. Per terminare le impostazioni, premere il tasto „START/ENTER“ tasto (3).

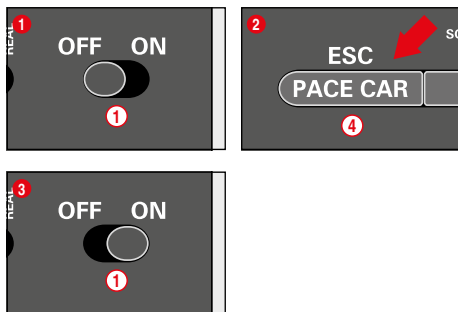
Sound ON/OFF



Il segnale acustico di conferma durante il transito sui sensori e dell'azionamento dei tasti può essere disattivato. Per questo, a Control Unit disattivata, tenere premuto il tasto „START/ENTER“

③, accendere la pista e rilasciare il tasto „START/ENTER“ ③. Il segnale acustico di conferma all'attivazione della Control Unit non può tuttavia essere disattivato.

Funzione reset



Per ripristinare le impostazioni della fabbrica, la Control Unit dispone di una funzione reset.

Per questo, a Control Unit disattivata, tenere premuto il tasto „ESC/PACE CAR“ ④, accendere la pista e rilasciare il tasto. Tutte le impostazioni effettuate per velocità, comportamento in frenata, livello carburante, sound e conteggio giri, vengono resettate sull'impostazione della fabbrica. Se le vetture non si trovano sulla pista, le loro impostazioni non vengono resettate.

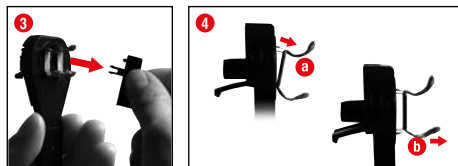
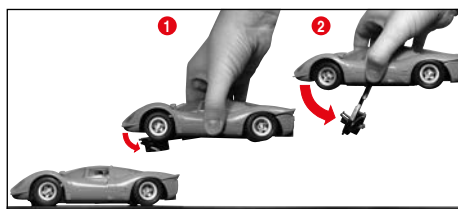
Impostazioni della fabbrica:

- Velocità = 10
- Comportamento in frenata = 10
- Livello carburante = 7
- Sound = On
- Indicazione della posizione per Autonomous e Pace Car = OFF

Funzione risparmio corrente

Se inutilizzata per 20 minuti, la Control Unit commuta nel modo risparmio corrente e disattiva tutte le indicazioni come Position Tower, Driver Display e Startlight. Per riattivare, spegnere la Control Unit per ca. 2-3 secondi e riaccendere. Tutte le impostazioni vengono mantenute.

Sostituzione dei doppi contatti striscianti e della linguetta di guida



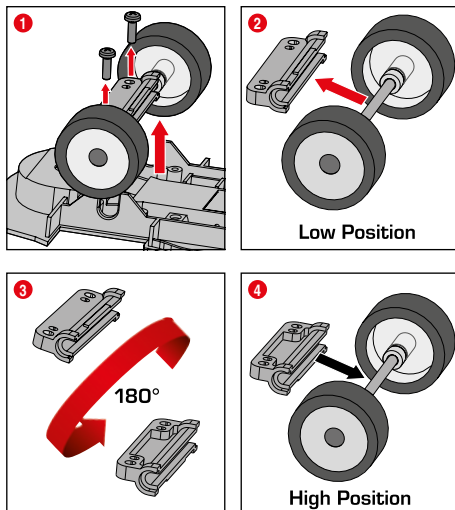
Se il veicolo viene sollevato, il braccio oscillante si apre un po' (fig. ①).

Per sostituire la linguetta guida o i doppi contatti striscianti il braccio oscillante può essere aperto di più come mostrato nella fig. ②.

③ Per sostituire la chiglia guida ed il doppio cursore è necessario estrarre prima la chiglia guida.

④ Successivamente sarà possibile ri-muovere e sostituire i due doppi cursori. Per tale operazione è necessario che venga estratto prima parzialmente il cursore superiore ④ a e successivamente estratto con il cursore ④ b il doppio cursore. Per l'inserimento procedere allo stesso modo.

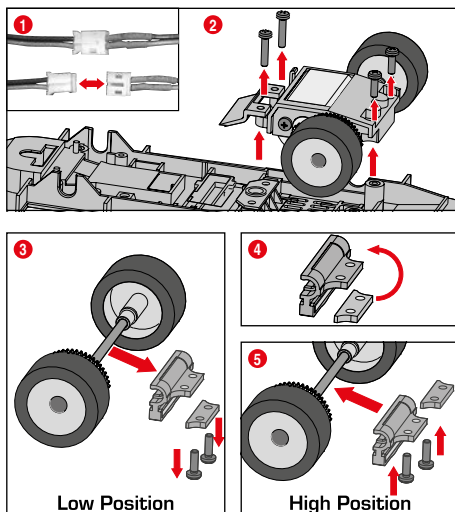
Regolazione dell'altezza dello chassis dell'autoveicolo



Prima di iniziare la regolazione dello chassis e delle unità magnetiche, togliere la carrozzeria dell'auto. Per questo, svitare le viti di fissaggio sul lato inferiore dell'auto e togliere la carrozzeria.

Regolazione in altezza dell'asse anteriore

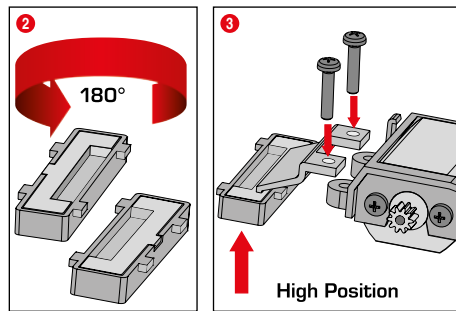
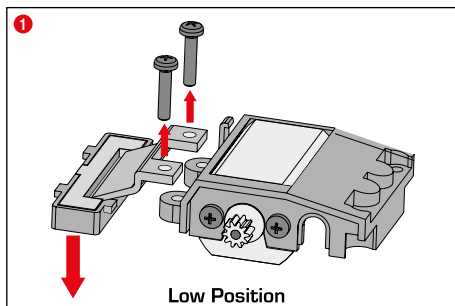
① Svitare le due viti del supporto dell'asse anteriore ed estrarre dallo chassis l'intero asse anteriore, supporto incluso. ② Togliere il supporto dall'asse, girare quest'ultimo di 180 gradi ③ e infine reinserirlo nel supporto ④. Ora l'asse anteriore con il supporto può essere rimontato nello chassis.



Regolazione in altezza dell'asse posteriore

Per semplificare le operazioni, staccare con precauzione il collegamento a spina tra motore e scheda ①. Svitare entrambe le viti anteriori dell'unità blocco motore e togliere il pressore del magnete dallo chassis. Ora svitare le due viti posteriori ed estrarre l'intero blocco motore ②.

Girare il blocco motore e svitare le due viti del supporto dell'asse posteriore. Togliere la piastrina distanziatrice e l'intero asse posteriore, supporto incluso ③. Per la regolazione in altezza, ora mettere dapprima la piastrina distanziatrice nel blocco motore ④ e riavvitare l'intero asse posteriore ⑤.

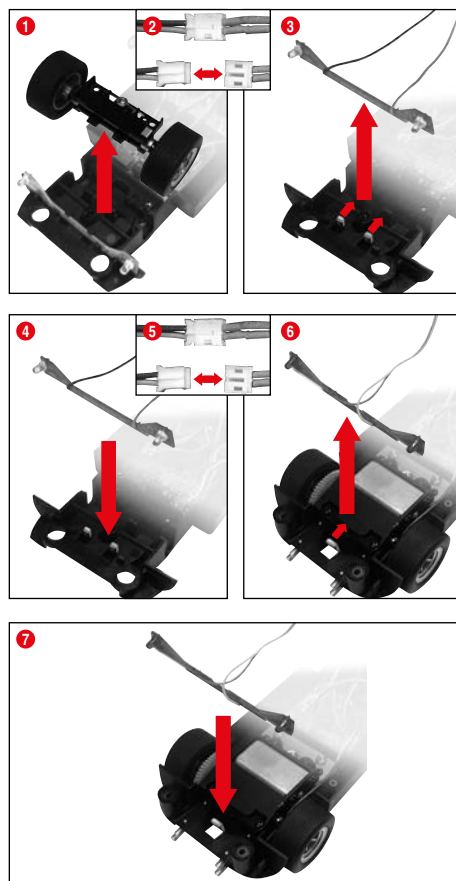


Regolazione dell'unità magnetica centrale

Optional è possibile regolare anche l'unità magnetica centrale. Per questo, togliere l'intera unità magnetica dallo chassis ①, ruotarla orizzontalmente di 180 gradi ② e reinserirla nello chassis. Montare infine il pressore del magnete ③ e ristabilire tutti i collegamenti a spina.

Avvertenza: Regolazione dell'altezza dello chassis dell'autoveicolo – secondo il modello

Sostituzione della placca di luce

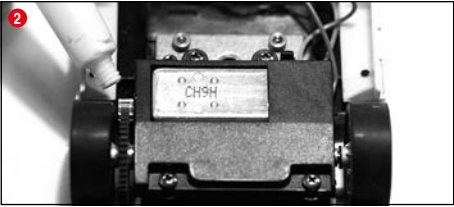
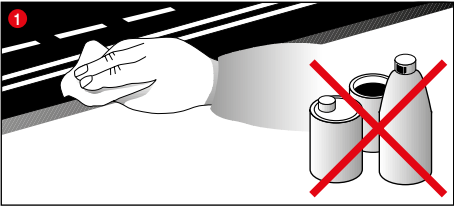


ATTENZIONE! In base al modello le platine di luci possono essere avvitate.

Luce frontale: Per sostituire le platine di luci svitare la parte superiore del veicolo dallo chassis. Estrarre svitandolo l'asse anteriore come mostrato nella fig. ① e separare i cavi tra luce frontale e placca del veicolo (fig. ②). Piegarlo leggermente il gancio a molla (fig. ③) verso il basso e estrarre la placca di luce. Collocare la placca di luce (fig. ④), e lasciar scattare il gancio a molla. Riavvitare l'asse anteriore e inserire i cavi rispettando i colori.

Luce posteriore: Separare i cavi tra luce posteriore e placca di luce come mostrato nella fig. ⑤. Piegarlo leggermente il gancio a molla (fig. ⑥) verso il basso e estrarre la placca di luce. Collocare la placca di luce e lasciar scattare il gancio a molla (fig. ⑦) e inserire i cavi rispettando i colori.

Manutenzione e cura



Per garantire un perfetto funzionamento della pista è necessario pulire ad intervalli regolari tutti i componenti della pista. Prima di eseguire la pulizia estrarre la spina elettrica.

- 1 Percorso di gara:** Mantenere pulita la superficie della pista e le gole della rotaia servendosi di un panno asciutto. Per la pulizia non usare nessun solvente o prodotto chimico. Se la pista non viene utilizzata, custodirla in un luogo protetto dalla polvere e asciutto, o meglio ancora nel cartone originale.
- 2 Controllo dell'autoveicolo:** I punti di supporto degli assi e le ruote, i pignoni del motore, le ruote dentate dei meccanismi e i supporti devono essere puliti e lubrificati con del grasso senza resine e acidi. Utilizzare come mezzo ausiliario ad es. uno stuzzicadenti. Controllare ad intervalli regolari lo stato dei contatti striscianti e dei pneumatici.

Rimozione dei disturbi Tecnica di guida

- Rimozione dei disturbi:**
In caso di disturbi controllare i seguenti punti:
- Allacciamenti elettrici corretti?
 - Trasformatore e comando manuale sono collegati correttamente?
 - Il collegamento degli elementi ad innesto della pista è in ordine?
 - La pista e le gole della rotaia sono pulite ed esenti da corpi estranei?
 - I contatti striscianti sono in ordine e hanno il contatto con la rotaia della corrente?
 - Le auto sono codificate correttamente sul comando manuale corrispondente?
 - In caso di cortocircuito elettrico, l'alimentazione di corrente della pista viene interrotta automaticamente per 5 secondi e vengono emessi segnali acustici e ottici.
 - Le auto sono in direzione di corsa sulla pista? Se l'interruttore per la direzione della corsa non funziona cambiare sul lato inferiore dell'auto.
 - L'Adapter Unit è montata correttamente nella direzione di marcia?
 - La batteria è collegata correttamente al telecomando?
 - La batteria è carica?
 - Il LED del telecomando lampeggia in fase di carica?
 - Il telecomando è sintonizzato al ricevitore?
 - I comandi manuali hanno un'assegnazione di indirizzo doppia?

Avvertenza:
Durante il gioco è possibile che piccole parti dell'autoveicolo, per es. spoiler o specchietti che sono così riprodotti per restare fedeli all'originale, possano allentarsi o rompersi. Per evitare che ciò avvenga si consiglia di togliere queste piccole parti prima di iniziare il gioco.

Tecnica di guida:

- In rettilineo si può andare veloci, prima della curva si dovrebbe frenare, all'uscita della curva si può riaccelerare
- Non tenere ferme o bloccare le vetture a motore acceso. Questo può causare surriscaldamenti e danni al motore.

Avvertenza: se si usano sistemi di piste non prodotti dalla Carrera, sostituire la linguetta guida esistente con quella speciale (#20085309). Piccoli rumori di crociera durante l'uso della sovrarelevata Carrera (#20020587) o della curva parabolica 1/30° (#20020574) sono dovuti all'originalità in scala e non influenzano il normale funzionamento del gioco.

Dati tecnici

Tensione d'uscita - Trasformatore per giocattoli

18 V --- 54 W

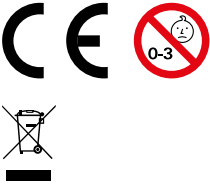
batteria ai polimeri di litio:
3,7 V --- 180 mAh - 0,7 Wh

Tempo di carica massimo: 2 ore

Frequenza: 2,4 GHz
Banda di frequenza: 2400-2483,5 MHz
Potenza di trasmissione: massimo 10 mW

Nome o marchio del fabbricante, numero di iscrizione nel registro delle imprese e indirizzo del fabbricante	Carrera Toys GmbH Rennbahn Allee 1 5412 Puch AUSTRIA FN 52240 z
Identificativo del modello	STAD-HKYF-002B STAD-HKYF-003B STAD-HKYF-004B
Tensione di ingresso	100-240 V-
Frequenza di ingresso CA	50/60 Hz
Tensione di uscita	DC 18 V
Corrente di uscita	3.0 A
Potenza di uscita	54.0 W
Rendimento medio in modo attivo	88.8 %
Rendimento a basso carico (10 %)	83.06 %
Potenza assorbita nella condizione a vuoto	0.15 W

- Modi elettrici**
- 1.) Gioco attivo = le vetture vengono azionate con i comandi manuali
 - 2.) Gioco inattivo = i comandi manuali non vengono azionati, nessun gioco
 - 3.) Stand-by = dopo ca. 20 minuti di gioco inattivo, la rotaia di collegamento commuta nel modo stand-by.
Il LED centrale lampeggia lentamente.
CONSUMO DI CORRENTE < 0,21 W
Per riattivare, spegnere la Control Unit per ca. 2-3 secondi e riaccendere. La pista si ritrova poi nella modalità standby.
 - 4.) Stato OFF = alimentatore staccato dalla rete elettrica



INFORMAZIONI AGLI UTENTI
ai sensi del Decreto Legislativo N° 49 del 14 Marzo 2014 "Attuazione della Direttiva 2012/19/EU sui rifiuti di apparecchiature elettriche ed elettroniche (RAEE)"
Il simbolo del cassonetto barrato riportato sull'apparecchiatura indica che il prodotto è stato immesso sul mercato dopo il 31/12/2010 e che alla fine della propria vita utile deve essere raccolto separatamente dagli altri rifiuti. L'utente dovrà, pertanto, conferire l'apparecchiatura integra dei componenti essenziali giunta a fine vita agli idonei centri di raccolta differenziata dei rifiuti elettrici ed elettronici, oppure riconsegnarla al rivenditore al momento dell'acquisto di nuova apparecchiatura di tipo equivalente, in ragione di uno a uno, oppure 1 a zero per le apparecchiature aventi dimensioni inferiori a 25 cm. L'adeguata raccolta differenziata per l'avvio successivo dell'apparecchiatura dismessa al recupero ambientalmente compatibile contribuisce ad evitare possibili effetti negativi sull'ambiente e sulla salute e favorisce il riciclo dei materiali di cui è composta l'apparecchiatura. Lo smaltimento abusivo del prodotto da parte dell'utente comporta l'applicazione delle sanzioni amministrative di cui al D.Lgs n. Decreto Legislativo N° 49 del 14 Marzo 2014

Avvertenze

Linee guida e avvertenze per l'utilizzo della(e) batteria(e) LiPo:
Le batterie LiPo sono sostanzialmente più sensibili delle normali batterie alcaline o NiMH. Perciò bisogna seguire con precisione tutte le indicazioni e le avvertenze. In caso di errato utilizzo le batterie LiPo possono prendere fuoco. Maneggiando, caricando e utilizzando la/e batteria/e fornite in dotazione vi assumete tutti i rischi connessi alle batterie al litio.

- È assolutamente vietato caricare batterie non ricaricabili!
Per ricaricare le batterie utilizzare solo l'apposito caricabatterie fornito in dotazione. Il mancato rispetto di questa indicazione può portare a incendi e conseguenti minacce per la salute e/o danni alle cose. NON usate MAI un altro caricabatterie!
- Le batterie ricaricabili possono essere usate solo sotto la supervisione degli adulti. Non lasciare mai la batteria in fase di carica incustodita. Quando caricate la batteria dovete sempre rimanere nelle vicinanze per controllare lo stato della carica ed eventualmente per reagire prontamente in caso di potenziali problemi.
- Se la batteria in fase di scaricamento o di ricarica si gonfia o si deforma interrompere immediatamente la ricarica o lo scaricamento. Rimuovere la batteria il più velocemente e attentamente possibile e metterla in un luogo sicuro e aperto lontano da materiali infiammabili tenendola sotto osservazione per almeno 15 minuti. Continuare a caricare o scaricare la batteria che si è già gonfiata o deformata può causare incendi! Rimuovere la batteria anche in caso di deformazione o rigonfiamenti minimi.
- Caricare la batteria fornita in dotazione in un luogo sicuro lontano da materiali infiammabili.
- Gli accumulatori scarichi devono essere tolti dal giocattolo.
- Conservare la batteria in un luogo asciutto a temperatura ambiente (16°-18°C). Non esporre alla luce diretta del sole o ad altre sorgenti di calore. In generale, evitare temperature superiori ai 50°.
- Ricaricare la batteria subito dopo l'uso per evitare che si scarichi del tutto. In caso di inutilizzo ricaricare la batteria di tanto in tanto (ca. ogni 2-3 mesi). Il mancato rispetto delle suddette istruzioni sull'utilizzo della batteria può causare guasti.
- Nel sostituire la batteria non utilizzare nessun oggetto appuntito o tagliente. Non danneggiare in nessun caso la pellicola protettiva della batteria.
- Sostituire le batterie difettate solo con i tipi di batteria consigliati. Le batterie danneggiate o inutilizzabili costituiscono rifiuti speciali e devono essere smaltite conformemente.
- Non gettare le batterie nel fuoco né esporre ad alte temperature. Pericolo di incendio ed esplosione.
- Gli elettroliti e i vapori elettrolitici contenuti nelle batterie LiPo sono nocivi per la salute. Evitare in ogni caso il contatto con gli elettroliti. In caso di contatto degli elettroliti con la pelle, gli occhi o altre parti del corpo, risciacquare immediatamente con abbondante acqua fresca e quindi consultare il medico.
- Le batterie non sono giocattoli e quindi non devono finire nelle mani dei bambini. Tenere le batterie lontane dalla portata dei bambini.
- Non cortocircuitare i morsetti di collegamento/gli attacchi delle batterie!
- Il giocattolo deve essere fatto funzionare solo con un trasformatore/alimentatore per giocattoli.
- Il trasformatore/alimentatore non è un giocattolo!

Inhoudsopgave

Veiligheidsinstructies	44
Conformiteitsverklaring	44
Verpakkingsinhoud	44
Technische instructie voor de opbouw	44
Belangrijk advies	45
Beschrijving	45
Vóór het eerste gebruik	45
Accu-onderhoud	45
Opbouwhandleiding	45
Vangrail en stutten	45
Elektrische aansluiting	45
Voertuigbouwdelen	45
Aansluitingen Control Unit	46
Aansluiting van de ontvanger	46
Aansluiting van het oplaadstation	46
De handregelaars opladen	46
Binding-proces	46
Bedieningselementen Control Unit	46
Codering/Programmering van de voertuigen op de overeenkomstige handregelaars	46
Startvoorbereiding	47
Wisselfunctie	47
Lichtfunctie aan/uit	47
Codering/Programmering Autonomous Car	47
Codering/Programmering Pace Car	47
Indicatie van de positie voor Autonomous en Pace Car	47
Instelling van de basissnelheid van de voertuigen	47
Instelling van het remgedrag van de voertuigen	48
Instelling van de tankinhoud	48
Toetsenvergrendeling voor instellingen	48
Uitgebreide Pit Lane functie	48
Sound ON/OFF	48
Reset-functie	49
Stroombesparingsfunctie	49
Vervanging van slepers en geleidelen	49
Hoogte-instelling voertuigchassis	49
Vervanging lichtprintplaat	49
Onderhoud en verzorging	50
Oplossen van fouten Rijtechniek	50
Technische gegevens	50
Waarschuwingen	50

Welkom

Hartelijk welkom in het team Carrera!
De bedieningshandleiding bevat belangrijke informatie over de opbouw en bediening van uw Carrera DIGITAL 124 Racebaan. Gelieve deze zorgvuldig te lezen en aansluitend te bewaren. Met eventuele vragen kunt u terecht bij onze verkoopafdeling; of bezoek onze website: carrera-toys.com
Gelieve de inhoud op volledigheid en eventuele transportschade te controleren. De verpakking bevat belangrijke informatie en dient eveneens te worden bewaard. Wij wensen u veel pret met uw nieuwe Carrera DIGITAL 124 Racebaan.

Veiligheidsinstructies

• **WAARSCHUWING!** Voor kinderen onder de 36 maanden niet geschikt. Verstikkingsgevaar vanwege kleine onderdelen die kunnen worden ingeslikt. Pas op: Door bepaalde functies bestaat er klemgevaar.

• **WAARSCHUWING!**
Dit speelgoed bevat magneten of magnetische onderdelen. Magneten die in het menselijk lichaam aan elkaar of aan een metaal voorwerp hechten, kunnen een ernstig of dodelijk letsel veroorzaken. Raadpleeg onmiddellijk een arts indien magneten worden ingeslikt of ingedamd.

• **WAARSCHUWING!**
Alleen kinderen van ten minste 8 jaar mag men de acculader laten gebruiken. Hierbij dient men voldoende instructies te geven, zodat het kind in staat is de acculader op een veilige manier te gebruiken. Er dient met name ook op te worden gewezen dat de lader geen speelgoed is en dat het kind er niet mee mag spelen.

• De transformator is geen speelgoed! De aansluitingen van de transformator niet kortsluiten! Instructie voor de ouders: controleer de transformator regelmatig op schade aan de leiding, aan de stekker en aan de behuizing! Gebruik het speelgoed uitsluitend met de aanbevolen transformatoren! Bij een beschadiging mag de transformator niet meer worden gebruikt! Gebruik de racebaan alleen met een transformator. Bij langer durende speelpauses wordt aanbevolen, de transformator van het stroomnet te scheiden. Open nooit de behuizing van de transformator en deze van de snelheidsregelaars!

Informatie aan de ouders:
transformatoren en netvoedingen voor speelgoed zijn niet geschikt om als speelgoed te worden gebruikt. Het gebruik van deze producten moet voortdurend door de ouders worden gecontroleerd.

- De baan, de voertuigen en de lader dienen regelmatig op schade aan leidingen, stekkers en behuizingen te worden gecontroleerd! Defecte onderdelen moeten worden vervangen.
- De autoracebaan is niet geschikt voor het gebruik in open lucht of in vochtige ruimtes! Houd vloeistoffen uit de buurt van de baan.
- Leg geen metalen delen op de baan, om kortsluiting te vermijden. De baan niet opstellen in de buurt van gevoelige voorwerpen, omdat uit het circuit geslingerde voertuigen beschadigingen kunnen veroorzaken.
- Haal voor de reiniging of het onderhoud de stekker uit het stopcontact! Gebruik voor de reiniging een vochtige doek, geen oplosmiddelen of chemische producten. Bij het niet gebruiken van de racebaan dient deze beschermd tegen stof en droog te worden bewaard, best in het originele karton.
- Racebaan niet op gezichts- of ooghoogte gebruiken omdat de kans bestaat dat eruit slingerende auto's letsel veroorzaken.
- Ondeskundig gebruik van de transformator kan een elektrische schok veroorzaken.
- Het speelgoed mag uitsluitend worden aangesloten op apparaten van beschermklasse II.
- Het speelgoed en de lader mogen uitsluitend met een transformator voor speelgoed worden gebruikt.
- Niet met regelbare transformatoren gebruiken!

• Als het netsnoer van dit apparaat beschadigd is, moet het naar de klantenservice van de firma Carrera worden gestuurd, of door een andere gekwalificeerde persoon worden vervangen, om risico's te vermijden.

Instructie:
De voertuigen en de control unit mogen enkel in volledig gemonterde toestand opnieuw in werking worden genomen.

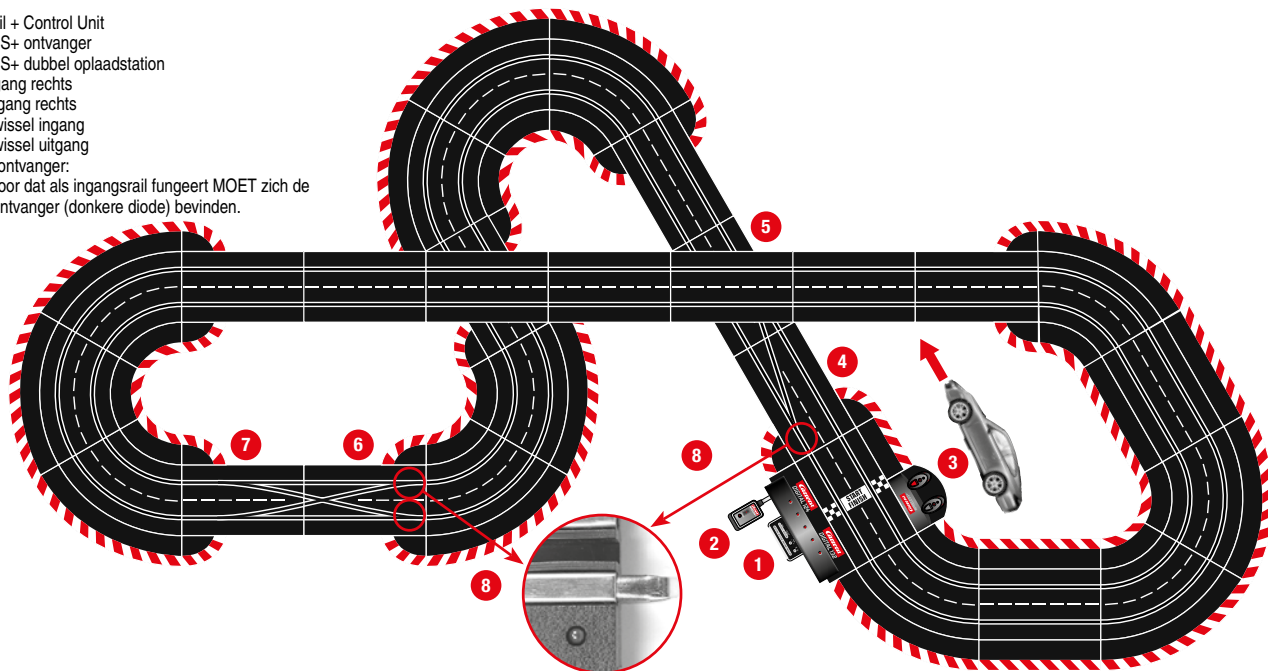
De montage mag enkel door volwassenen worden uitgevoerd. Dit apparaat kan door kinderen vanaf 8 jaar en ouder, alsook door personen met verminderde fysieke, sensorische of mentale vaardigheden of gebrek aan ervaring en kennis, worden gebruikt als ze onder toezicht staan of werden onderricht betreffende het veilige gebruik van het apparaat en de daaruit resulterende gevaren. Kinderen mogen niet spelen met het toestel. Reiniging en gebruikersonderhoud mogen niet worden uitgevoerd door kinderen zonder toezicht. Vertel het kind dat het heroplaadbare batterijen niet mag opladen wegens ontploffingsgevaar en het dat ook niet mag proberen te doen.

Conformiteitsverklaring

Hierbij verklaar ik, Carrera Toys GmbH, dat het type radioapparaat "2,4 GHz WIRELESS+" conform is met Richtlijn 2014/53/EU. De volledige tekst van de EU-conformiteitsverklaring kan worden geraadpleegd op het volgende internetadres: carrera-toys.com – Veiligheid en kwaliteit

Technische instructie voor de opbouw

- 1 Aansluitrail + Control Unit
- 2 WIRELESS+ ontvanger
- 3 WIRELESS+ dubbel oplaadstation
- 4 Wissel ingang rechts
- 5 Wissel uitgang rechts
- 6 Dubbele wissel ingang
- 7 Dubbele wissel uitgang
- 8 Infra-roodontvanger:
Op het spoor dat als ingangsrail fungeert MOET zich de infra-roodontvanger (donkere diode) bevinden.



Belangrijk advies

Carrera
EXCLUSIV

EXCLUSIV Carrera DIGITAL 124



Carrera
DIGITAL 124

Carrera DIGITAL 124 EXCLUSIV



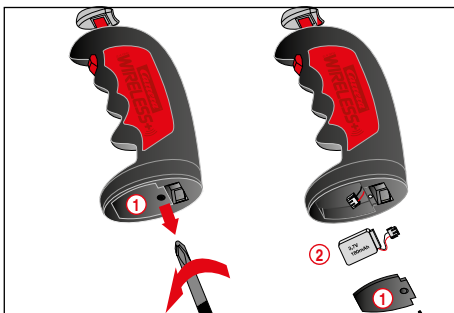
Let erop dat het bij Exclusiv (analoog systeem) en Carrera DIGITAL 124/132 (digitaal systeem) om twee separate en compleet autonome systemen gaat. Wij adviseren nadrukkelijk beide systemen bij de opbouw van het spoor te scheiden. Dat wil zeggen er mag geen verbindingsrail van Exclusiv met de verbindingsrail incl. Control Unit van Carrera DIGITAL 124/132 in een traject aanwezig zijn. Ook dan niet, wanneer maar één van de beide verbindingsrails (Exclusiv verbindingsrail of Carrera DIGITAL 124/132 verbindingsrail incl. Control Unit) op de stroomvoorziening is aangesloten. Verder mogen ook alle andere componenten van Carrera DIGITAL 124/132 (wissels, elektronische ronde-tellers, pit stop) niet in een Exclusiv-spoor worden gemonteerd, d.w.z. analoog worden gebruikt. Wanneer bovengenoemd advies niet in acht wordt genomen kan het niet worden uitgesloten dat Carrera DIGITAL 124/132 componenten worden vernield, in dat geval kan geen aanspraak op garantie worden gemaakt.

Beschrijving

WIRELESS+ is het nieuwe draadloze racebaanplezier voor Carrera DIGITAL 124 en Carrera DIGITAL 132. De 2,4GHz-radiotechnologie met frequency hopping is storingsvrij en biedt een reikwijdte van 15 m. De krachtige lithium-polymeeraccu maakt het mogelijk om tot 8 uur lang te spelen of gedurende meer dan 80 dagen in stand-bymodus te blijven. WIRELESS+ biedt in combinatie met DIGITAL 124 draadloze vrijheid voor tot 4 rijders aan de racebaan.

Vóór het eerste gebruik

Vóór de handregelaar voor het eerst wordt gebruikt, moet de bijgeleverde accu ② in de regelaar worden geplaatst. Schroef daartoe het accucompartiment ① aan de onderkant van de handregelaar open. Sluit de stekker van de accu aan op de aansluitbus van de handregelaar en plaats de accu in het compartiment. Schroef vervolgens het deksel van het accucompartiment weer dicht. De accu is in de fabriek opgeladen, maar moet voor het eerste gebruik opnieuw volledig worden opgeladen.

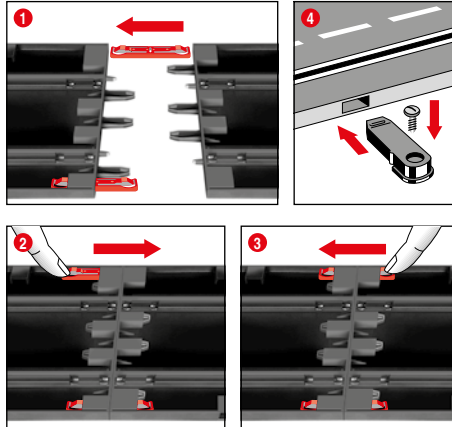


Accu-onderhoud

Om de levensduur en het vermogen van de accu zo hoog mogelijk te houden, moeten de volgende onderhouds- en bewaarinstructies in acht worden genomen.

- Laad nieuwe accu's vóór het eerste gebruik volledig op.
- Met een volledig opgeladen accu kan men ca. 8 uur continu spelen. Als het accuvermogen verzwakt, vermindert de reikwijdte van de handregelaar. Uiterlijk op dat moment moet de accu weer worden opgeladen.
- Als de handregelaar gedurende een langere periode niet wordt gebruikt, dient u de accu te verwijderen en bij kamertemperatuur (16-18 °C) op een droge plaats te bewaren. Om diepontlading te voorkomen, moet een ongebruikte accu om de 2-3 maanden worden opgeladen.

Opbouwhandleiding

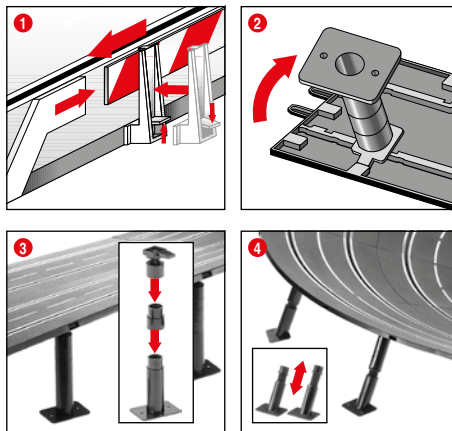


① + ② + ③ Voor de constructie verbindingsclips zoals in afb. ① beschreven in de rail steken. Rails op een vlakke ondergrond in elkaar steken. Verbindingsclips zoals in afb. ② in de richting van de pijl bewegen tot ze hoorbaar in elkaar klikken. Verbindingsclip kan er ook later worden ingestoken. Het losmaken van de verbindingsclips is in beide richtingen door gewoon naar beneden drukken van het klemgedeelte mogelijk (zie afb. ③).

④ **Bevestiging:** voor de bevestiging van de baanstukken op een plaat worden de baanstukbevestigingen gebruikt (Art.-nr. 20085209) (niet aanwezig in het pakket).

Instructie:
Vast tapijt is geen geschikte opbouwondergrond wegens de statische oplading, pluisvorming en lichte ontvlambaarheid.

Vangrail en stutten



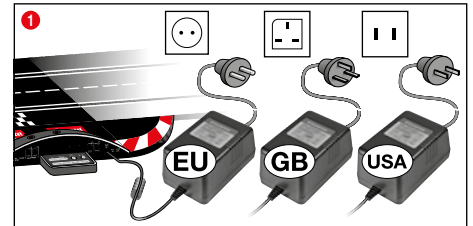
① **Vangrails:** Het aanbrengen van de vangrailhouders gebeurt door het omhoog kantelen aan de rijbaanrand.

② + ③ **Afstutten van de hoge trajecten:** De kogelgeleiderkoppen met de insteekpennen in de daarvoor bestemde hoekvormige plekken aan de onderkant van de baan schuiven. Door tussenstukken kunnen de stutten worden verhoogd. De voeten van de stutten kunnen vastgeschroefd worden (schroeven niet meegeleverd).

4 Afstutten van steile bochten:

Voor het afstutten van steile bochten zijn schuine stutten met de juiste lengte voorzien. Gebruik de niet in hoogte verstelbare stutten voor de in- en uitgang van bochten. Steek de koppen in de daarvoor bestemde ronde openingen aan de onderkant van de baan.

Elektrische aansluiting



① Sluit de stekker van de transformator aan op de Control Unit.

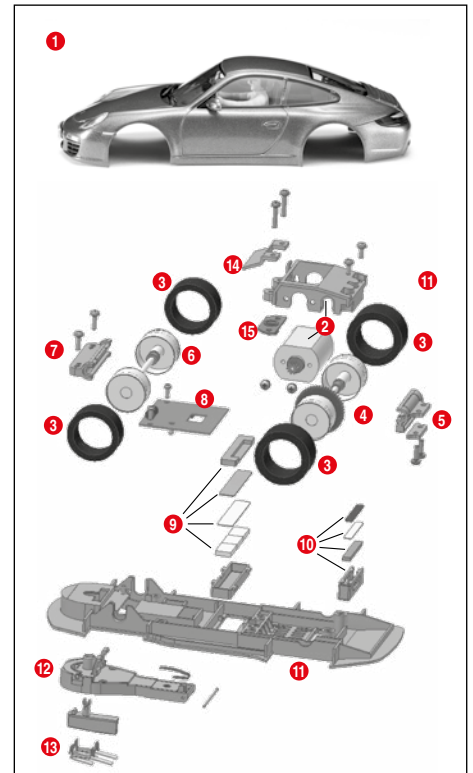
Instructie: Om kortsluitingen en stroomschokken te vermijden mag het speelgoed niet worden verbonden met vreemde elektrische toestellen, stekkers, kabels of andere niet bij het speelgoed horende voorwerpen.

De Carrera DIGITAL 124 Autoracebaan functioneert alleen correct met een originele Carrera DIGITAL 124 transformator.

De PC interface (PC unit) mag alleen in combinatie met de originele Carrera PC unit worden gebruikt.

Het speelgoed moet worden gebruikt met de meegeleverde transformator of voeding, indien de transformator bij het speelgoed wordt geleverd.

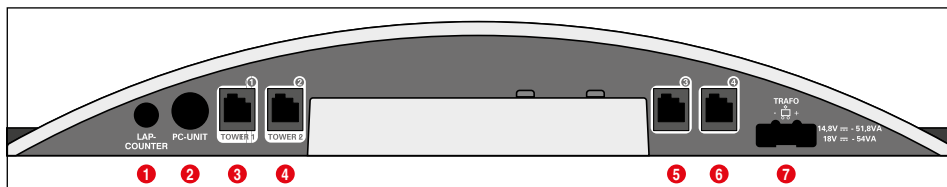
Voertuigbouwdelen



- 1 Body
- 2 Motorblok
- 3 Banden
- 4 Achteras
- 5 Achterasopname incl. afstandsplaatje
- 6 Vooras
- 7 Voorashouder
- 8 Printplaat
- 9 Middelste magneetunit
- 10 Achterste magneetunit
- 11 Chassis
- 12 Trillingarm incl. veer
- 13 Leikop met dubbele sleper
- 14 Neerhouder van de middelmagneet
- 15 Bevestigingsplaat

Instructie: Voertuigopbouw is afhankelijk van het model. De aanduiding van de afzonderlijke onderdelen kan niet als bestelnummer worden gebruikt.

Aansluitingen Control Unit



Aansluitingen (van links naar rechts):

- 1 Aansluiting voor rondeteller 20030342
- 2 Aansluiting voor Carrera AppConnect 20030369, PC-unit of Lap Counter 20030355
- 3 Aansluitbus 1 voor handregelaar, uitbreidingsbox voor handregelaars of WIRELESS+ ontvanger
- 4 Aansluitbus 2 voor WIRELESS Tower 20010108
- 5 Aansluitbus 3 voor handregelaar
- 6 Aansluitbus 4 voor handregelaar
- 7 Aansluiting voor DIGITAL 124 / DIGITAL 132 netvoeding

Algemene instructies over de aansluitbussen 1-4:

Als een WIRELESS+ ontvanger wordt gebruikt, dient deze met aansluitbus 1 te worden verbonden. Naar keuze kan een WIRELESS Tower 20010108 met aansluitbus 2 worden verbonden. Als alleen de WIRELESS+ ontvanger wordt gebruikt, blijft aansluitbus 2 buiten gebruik.

Op aansluitbussen 3 en 4 kunnen dan extra, snoergebonden handregelaars worden gebruikt. Neem in acht, dat deze dan adressen 5 en 6 gebruiken.

Bij gebruik van een uitbreidingsbox voor handregelaar 20030348 dient deze met aansluitbus 1 te worden verbonden. De toewijzing van voertuigadressen gebeurt dan zoals onderstaand is beschreven:

- Uitbreidingsbox voor handregelaar = Adressen 1, 3 en 4
- Aansluitbus 2 = Adres 2
- Aansluitbus 3 = Adres 5
- Aansluitbus 4 = Adres 6

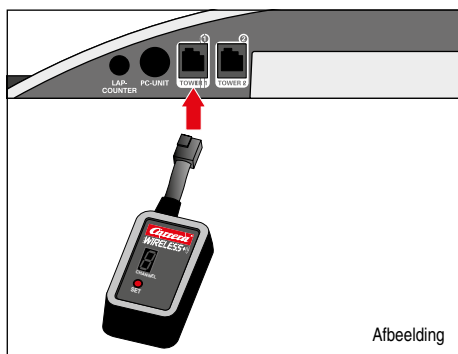
Opmerking:

WIRELESS kan niet worden gecombineerd met een uitbreidingsbox voor handregelaars.

Houd er rekening mee dat bij DIGITAL 124 het aantal voertuigen beperkt is tot maximaal 4!

Aansluiting van de ontvanger

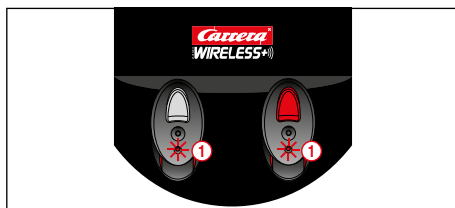
Sluit de ontvanger volgens de afbeelding aan op een van beide bussen van de Control Unit die met Tower 1 en Tower 2 gemarkeerd zijn. Om 4 WIRELESS+ handregelaars te kunnen gebruiken is slechts één 2,4GHz-ontvanger nodig.



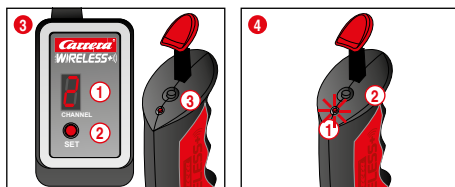
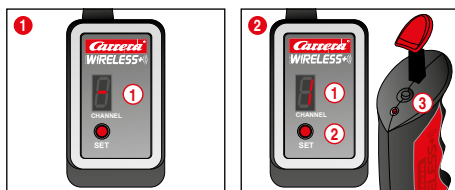
Afbeelding

De handregelaars opladen

Vóór het eerste gebruik dient men de WIRELESS+ handregelaars volledig op te laden. Plaats hiervoor de handregelaars in het oplaadstation en schakel de baan in. Tijdens het opladen knipperen de leds 1 van de handregelaars. Na afloop van het opladen, branden de leds 1 continu. Omdat een lithium-polymeeraccu wordt gebruikt, kan de handregelaar op elk moment extra worden opgeladen.



Binding-proces



Om de handregelaars te kunnen gebruiken voor de besturing van de auto's, moeten ze eenmalig aan de ontvanger worden 'gebonden'. Schakel de baan in.

1 Als de ontvanger gebruiksklaar is, wordt dat gesignaleerd door de circulerende verlichting op het segmentdisplay 1.

2 Druk eenmaal op de SET-knop 2 tot het cijfer 1 op het segmentdisplay 1 verschijnt. Het weergegeven cijfer is het latere adres van de auto. Als u nogmaals op de knop drukt, schakelt u naar het volgende adres.

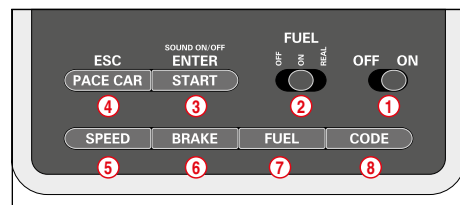
Druk nu één keer op de binding-knop 3 op de bovenkant van de handregelaar. Als het binding-proces gelukt is, wordt dat gesignaleerd door een knipperende led op de handregelaar en een circulerende verlichting op het segmentdisplay. Het binding-proces is dan afgelopen en de handregelaar kan worden gebruikt.

3 Om de tweede handregelaar te binden, gaat u op dezelfde manier te werk. Druk tweemaal op de SET-knop 2 op de ontvanger tot het cijfer 2 verschijnt 1. Druk vervolgens op de binding-knop 3 van de tweede handregelaar.

4 Als u het ingestelde adres van de handregelaar wilt weergeven, drukt u eenmaal op de binding-knop 2 op de bovenkant van de handregelaar. De led 1 knippert volgens het ingestelde adres.

Als de handregelaar niet wordt gebruikt, schakelt hij na ca. 20 s automatisch in de spaarmodus. Als u op de stoter of de wisselknop drukt, wordt de handregelaar weer geactiveerd.

Bedieningselementen Control Unit

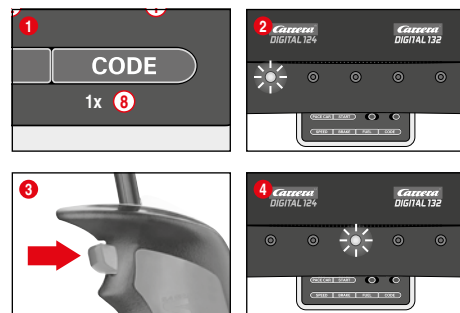


- 1 In-/uitschakelaar
- 2 Schakelaar voor tankfunctie
- 3 Starttoets voor racestart / bevestigingstoets voor programmering
- 4 Toets voor Pace Car / annulering van de programmering
- 5 Toets voor instelling van de basissnelheid
- 6 Toets voor instelling van het remgedrag
- 7 Toets voor instelling van de tankinhoud
- 8 Programmeertoets voor voertuigen

Algemene instructies over de bediening

Enkele toetsen zijn meervoudig toegewezen. Het instellen van enkele functies gebeurt met een toetsencombinatie. Alle programmeringsprocessen kunnen met toets 4 „ESC/PACE CAR“ worden geannuleerd. Verdere details vindt u in het verdere verloop.

Codering/Programmering van de overeenkomstige handregelaars



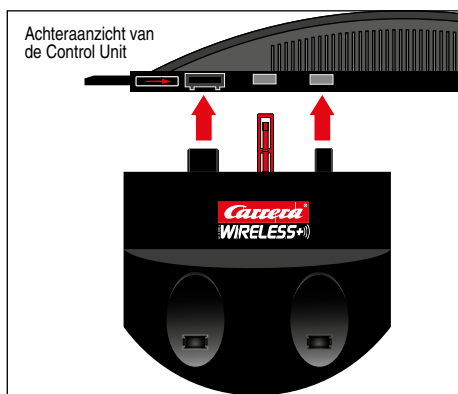
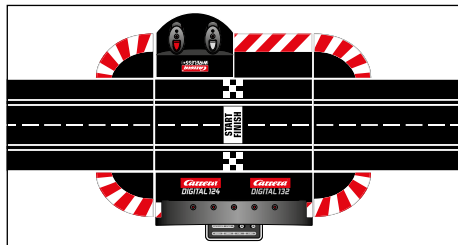
Plaats het te coderen voertuig op de baan en schakel de Control Unit in.

Druk eenmaal op toets „Code“ 8. afb. 1; de eerste LED licht op, afb. 2. Druk aansluitend eenmaal op de wisseltoets op de overeenkomstige handregelaar, afb. 3. Bij voertuigen met verlichting beginnen de lampen te knipperen en op de Control Unit lichten de LED's 2-4 na elkaar op. Na uitgevoerde codering licht de middelste LED continu op (afb. 4) en het voertuig werd aan de handregelaar toegewezen.

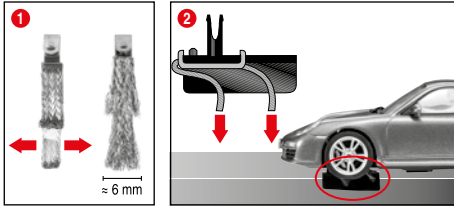
Instructie: Bij deze wijze van codering mag zich altijd alleen het te coderen voertuig op de baan bevinden.

Aansluiting van het oplaadstation

Het oplaadstation wordt op de achterkant van de Control Unit aangesloten. Om het oplaadstation op een andere plek van de baan te plaatsen, hebt u de Adapter Unit 20030360 nodig.



Startvoorbereiding



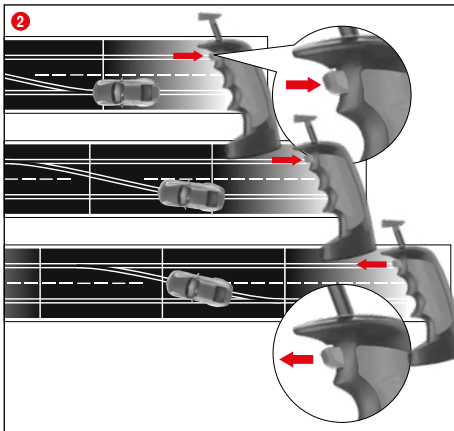
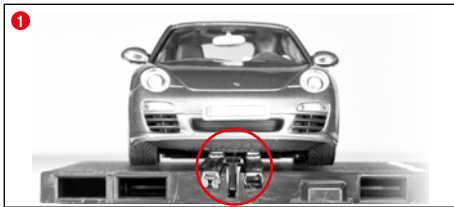
Dit Carrera DIGITAL 124 voertuig is optimaal afgestemd op het Carrera railsysteem 1:24.

1 + 2 Optimale sleperstand:

Om goed en continu te rijden, de sleper licht open waaieren 1 en overeenkomstig afb. 2 naar de rails toe buigen. Alleen het uiteinde van de sleper mag contact met de rails hebben en kan bij slijtage evt. een beetje worden afgeknipt. De rails en de sleper moeten af en toe van stof en slijpsel worden bevrijd.

Tijdens het spelen kunnen kleine voertuigonderdelen zoals spiegels of spiegels, die door hun zo waarheidsgetrouw mogelijke uitvoering zo gevormd moeten worden, mogelijk losraken of breken. Om dit te voorkomen, heeft u de mogelijkheid om ze te beschermen door ze voor het spelen te verwijderen.

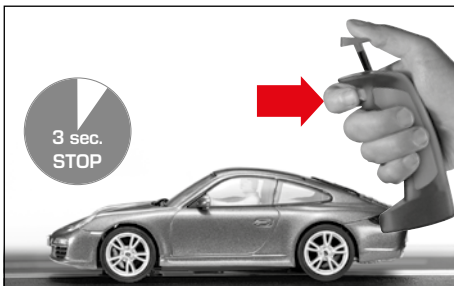
Wisselfunctie



1 Let er op, dat de leikop van het voertuig zich in de spoorseulf bevindt en de dubbele sleepplaten contact met de stroomaansluiting rail bezitten. Plaats de voertuigen op de aansluitrail.

2 Bij spoorwisseling dient de knop op de handregelaar zo lang ingedrukt te blijven, tot het voertuig over de wissel is gereden.

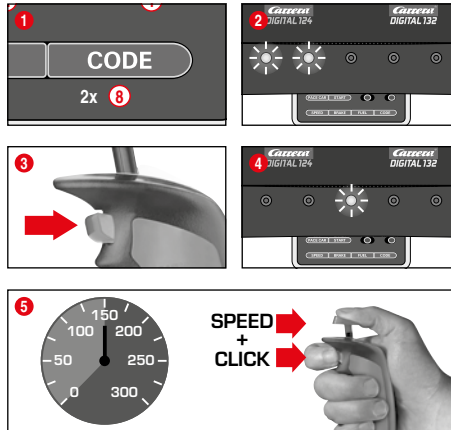
Lichtfunctie aan/uit



Op handregelaar geprogrammeerd voertuig moet zich minstens 3 seconden lang in stilstand op het parcours bevinden, voordat door het indrukken van de wisseltoets het licht respectievelijk in- en uitgeschakeld kan worden.

Opmerking:
geldt alleen voor modellen met voertuigverlichting

Codering/Programmering Autonomous Car

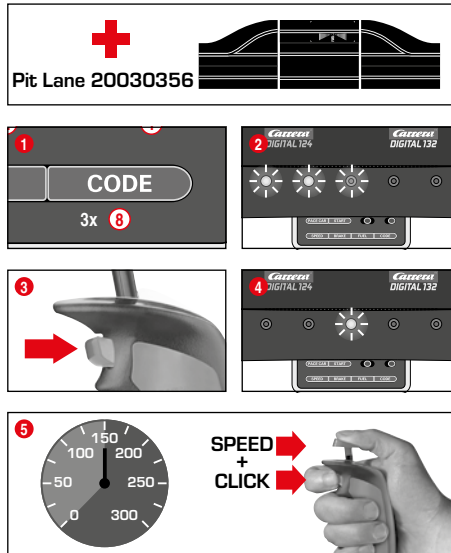


Plaats het te coderen voertuig bij ingeschakelde Control Unit op de baan en druk 2 maal op toets „Code“ (8), afb. 1. De eerste beide LED's op de Control Unit lichten op, afb. 2. Druk nu op de wissel-schakelaar van de handregelaar, afb. 3; de LED's 3-5 lichten nu na elkaar op. Wacht tot de middelste LED weer oplicht, afb. 4. Druk op de drukschakelaar van de handregelaar en breng het voertuig op de gewenste snelheid. Druk bij het bereiken van de snelheid opnieuw op de wisselschakelaar, afb. 5.

De codering van de Autonomous Car is daarmee beëindigd.

Instructie: Bij deze wijze van codering mag zich altijd **alleen het te coderen voertuig** op de baan bevinden. De Programmering van de Autonomous Car blijft zo lang behouden, tot het voertuig opnieuw wordt gecodeerd. De Autonomous Car wordt in verbinding met de Position Tower altijd met adres 7 aangehoord.

Codering/Programmering Pace Car



(alleen in verbinding met Pitsstop Lane #20030356)

Plaats het te coderen voertuig bij ingeschakelde Control Unit op de baan en druk 3 maal op toets „Code“ (8), afb. 1. De eerste drie LED's op de Control Unit lichten op, afb. 2. Druk nu op de wissel-schakelaar van de handregelaar, afb. 3; de LED's 2-5 lichten nu na elkaar op. Wacht tot de middelste LED opnieuw oplicht, afb. 4. Druk op de drukschakelaar van de handregelaar en breng het voertuig op de gewenste snelheid. Druk bij het bereiken van de snelheid opnieuw op de wisseltoets, afb. 5. De codering van de Pace Car is daarmee beëindigd en het voertuig rijdt in de Pitsstop Lane.

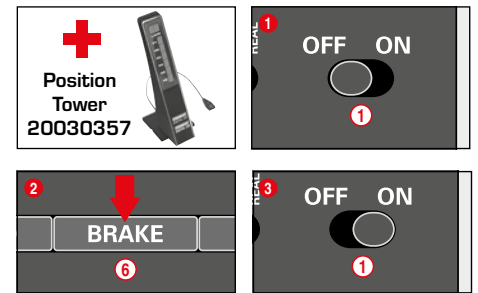
Instructie: Bij deze wijze van codering mag zich altijd **alleen het te coderen voertuig** op de baan bevinden. De programmering van de Pace Car blijft zo lang behouden, tot het voertuig opnieuw wordt gecodeerd. De Pace Car wordt in verbinding met de Position Tower altijd met adres 8 aangehoord.

Uitgebreide Pace Car-functie

Na uitvoering van de codering van de Pace Car rijdt dit voertuig tijdens de eerste rondes automatisch in de Pit Lane. Om de Pace Car te starten drukt u eenmaal op toets „Pace Car“ (4). De LED's 2 en

3 op de Control Unit lichten op en de Pace Car verlaat de Pit Lane. De Pace Car rijdt nu zo lang, tot er opnieuw op toets „Pace Car“ wordt gedrukt. Daarbij dooft LED 2 uit en het voertuig rijdt binnen de actuele ronde automatisch in de Pit Lane.

Indicatie van de positie voor Autonomous en Pace Car



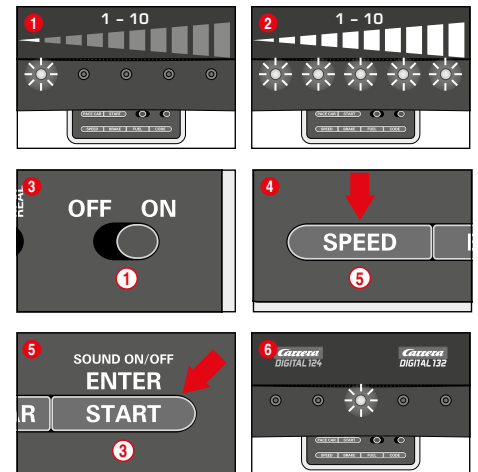
(alleen in verbinding met Position Tower #20030357)

De positie van de Autonomous Car (adres 7) en Pace Car (adres 8) kunnen op de Position Tower worden aangehoord. Deze functie kan op de Control Unit worden ingeschakeld. Houd bij uitgeschakelde Control Unit de toets „BRAKE“ (6) ingedrukt, afb. 2, schakel de baan in en laat de toets „BRAKE“ weer los. Door opnieuw op de toets te drukken kan de functie worden omgeschakeld:

- 1 LED licht op = Geen indicatie
- 2 LED's lichten op = Indicatie op de Position Tower

Stel de gewenste functie in en bevestig uw keuze met de toets „START/ENTER“.

Instelling van de basissnelheid van de voertuigen

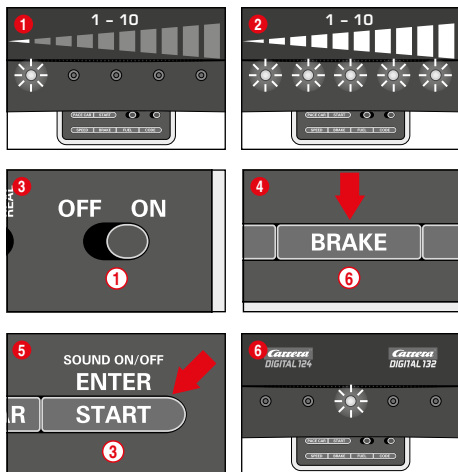


De instelling van de basissnelheid kan individueel voor één en/of meerdere voertuigen gebeuren. De in te stellen voertuigen moeten zich daarbij op de baan bevinden. De instelling kan in 10 trappen gebeuren, waarbij de 5 LED's door knipperen resp. continu oplichten de verschillende trappen signaleren.

- 1 1 LED licht op = lage snelheid
- 2 5 LED's lichten op = hoge snelheid

Plaats de in te stellen voertuigen bij ingeschakelde Control Unit op de baan en druk eenmaal op toets „SPEED“ (5). Een bepaald aantal LED's licht op. Deze tonen de laatst gebruikte snelheidsstrap aan. Druk zo vaak op toets „SPEED“ (5) tot de gewenste basissnelheid is geselecteerd. Bevestig de selectie met toets „ENTER/START“ (3). Een kort looplicht en het oplichten van de middelste LED bevestigen, dat de instelling is beëindigd, afb. 6.

Instelling van het remgedrag van de voertuigen

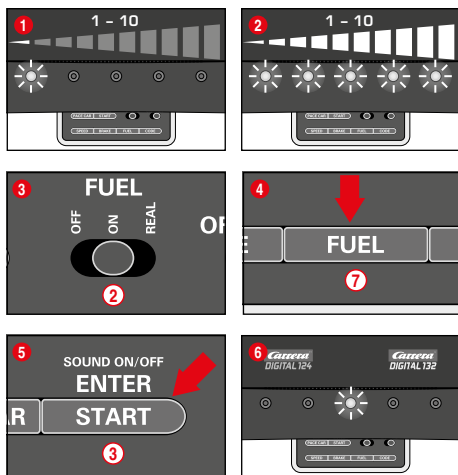


(alleen voor met de handregelaar bediende voertuigen)
De instelling van het remgedrag kan individueel voor één en/of meerdere voertuigen gebeuren. De in te stellen voertuigen moeten zich daarbij op de baan bevinden. De instelling kan in 10 trappen gebeuren, waarbij de 5 LED's door knippen resp. continu oplichten de verschillende trappen signaleren.

- 1 1 LED licht op = zwakke remwerking
- 2 5 LED's lichten op = sterke remwerking

Plaats de in te stellen voertuigen bij ingeschakelde Control Unit op de baan en druk eenmaal op toets „BRAKE“ (6). Er licht nu een bepaald aantal LED's op. Deze tonen de laatst gebruikte remtrap aan. Druk zo vaak op toets „BRAKE“ (6) tot de gewenste remwerking is geselecteerd. Bevestig uw selectie met toets „ENTER/START“ (3). Een kort loopplicht en het oplichten van de middelste LED bevestigen, dat de instelling in beëindigd, afb. 6.

Instelling van de tankinhoud



(alleen voor met handregelaar bediende voertuigen)
De instelling van de tankinhoud in verbinding met de Pit Lane (20030356) gebeurt gelijktijdig voor alle voertuigen. De instelling kan in 10 trappen gebeuren, waarbij de 5 LED's door knippen of continu oplichten de verschillende trappen signaleren.

- 1 1 LED licht op = geringe tankinhoud
- 2 5 LED's lichten op = volle tankinhoud

Plaats de in te stellen voertuigen bij ingeschakelde Control Unit op de baan en schakel de tankfunctie in met de schuifschakelaar (2) afb. 3. Druk eenmaal op toets „FUEL“ (7). Er licht nu een bepaald aantal LED's op. Deze tonen de laatst gebruikte tankinhoud aan. Druk zo vaak op toets „FUEL“ (7) tot de gewenste tankinhoud is geselecteerd. Bevestig de selectie met toets „ENTER/START“ (3). Een kort loopplicht en het oplichten van de middelste LED bevestigen, dat de instelling is beëindigd, afb. 6.

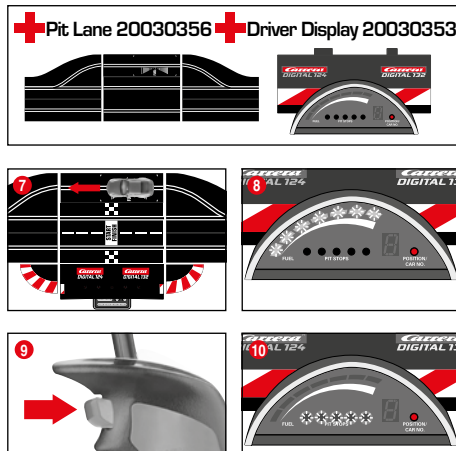
Uitgebreide tankfunctie

Met de schuifschakelaar (2) kunnen 3 modi worden geselecteerd, afb. 3:

- OFF = Voertuigen verbruiken geen „benzine“
- ON = Voertuigen verbruiken „benzine“
- REAL = Maximale snelheid afhankelijk van tankinhoud / voertuigen verbruiken „benzine“ (alleen in verbinding met Pit Lane 20030356 resp. Pitsstop Lane 20030346 en Pitsstop Adapter Unit 20030361)

In de „REAL-modus“ is het voertuig met volle tank „zwaarder“, rijdt langzamer en heeft geringere remwerking; een voertuig met lege tank is „lichter“, rijdt sneller en heeft een hogere remwerking. Een indicatie van de actuele tankinhoud en het „benzineverbruik“ kan alleen in verbinding met het Driver Display 20030353 en Pitsstop 20030356 gebeuren.

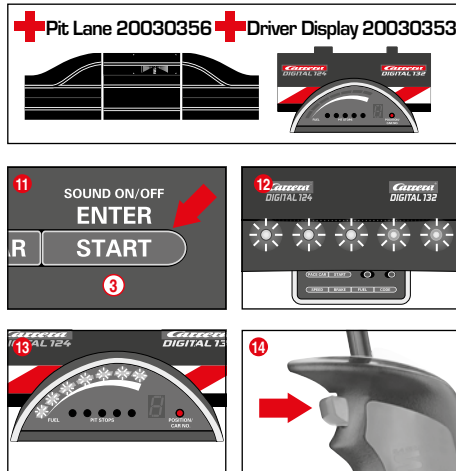
Tanken van de voertuigen met Pit Lane 20030356 en Driver Display 20030353



De actuele tankinhoud kan op het staafdisplay met 5 groene en 2 rode LED's van het Driver Display worden afgelezen. Rijd om te tanken met het voertuig in de Pit Lane via de tanksensor, afb. 7. De staafindicatie begint nu te knippen, afb. 8, en het voertuig kan nu door de wisseltoets ingedrukt te houden worden bijgetankt, afb. 9. Het aantal tankcyclussen wordt door knippen resp. oplichten van de gele LED's aangegeven, afb. 10 (zie ook Driver Display).

Instructie: Met voertuigen met lege tank wordt bij de rondetelling in verbinding met Position Tower 20030357 geen rekening gehouden.

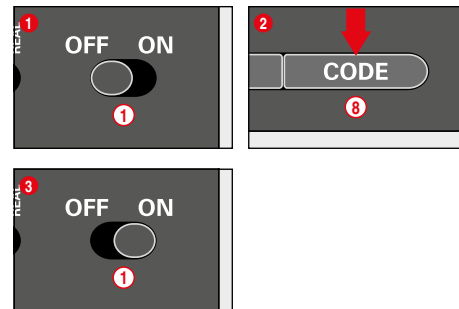
Instellen van de tankinhoud bij de racestart



(alleen in verbinding met Pit Lane 20030356 en Driver Display 20030353)

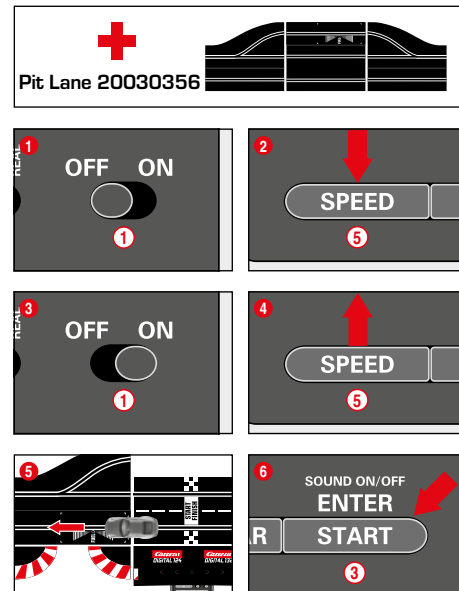
Onafhankelijk van de basisinstelling van de tankinhoud kan individueel voor één en/of meerdere voertuigen de tankinhoud bij de start van een race voor de rondes tot bij de eerste tankstop worden ingesteld. Druk eenmaal op toets „START/ENTER“ (3); de 5 LED's op de Control Unit lichten continu op, afb. 12, en de staafindicatie(s) van het/de Driver Display(s) knippen, afb. 13. Door op de wisseltoets van de overeenkomstige handregelaar te drukken, kan het tankniveau worden gewijzigd, afb. 14.

Toetsenvergrendeling voor instellingen



Ga als volgt te werk, om de toetsen voor de instellingen van Speed, Brake en Fuel te blokkeren:
Houd de Code-toets (8) ingedrukt als de Control Unit is uitgeschakeld. Schakel vervolgens de Control Unit aan en laat de Code-toets weer los. Om de blokkering weer ongedaan te maken, voert u dit proces nogmaals uit.

Uitgebreide Pit Lane functie

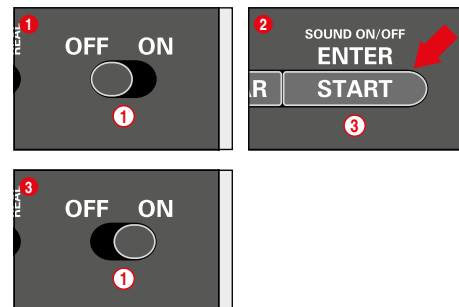


(alleen in verbinding met Pit Lane 20030356)
Er bestaat een mogelijkheid om de rondetellingfunctie in de Pit Lane 20030356 resp. Pitsstop Lane 20030346 met Pitsstop Adapter Unit 20030361 in/uit te schakelen. Druk hiervoor bij uitgeschakelde Control Unit op toets „SPEED“ (5), schakel de Control Unit in en laat toets „SPEED“ (5) los. Door opnieuw op de toets te drukken lichten naargelang de instelling 1 of 2 LED's op.

- LED 1 = Rondetellingfunctie uit
- LED 1 + 2 = Rondetellingfunctie aan

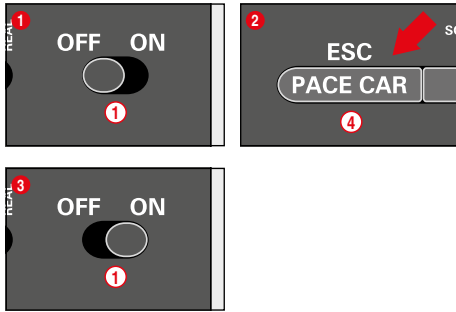
Selecteer de gewenste instelling en schuif of rijd met een voertuig over de Pit Lane Sensor afb. 5. De instellingen worden bij het overrijden overgenomen. Om de instellingen weer te verlaten drukt u op toets „START/ENTER“ (3).

Sound ON/OFF



De bevestigingstoos bij het overrijden van de sensoren en de toetsenbediening kan worden uitgeschakeld. Houd hiervoor de toets „START/ENTER“ ③ bij uitgeschakelde Control Unit ingedrukt, schakel de baan in en laat toets „START/ENTER“ ③ weer los. De bevestigingstoos bij het inschakelen van de Control Unit kan echter niet worden uitgeschakeld.

Reset-functie



Om de fabrieksinstellingen opnieuw tot stand te brengen beschikt de Control Unit over een reset-functie.

Houd hiervoor toets „ESC/PACE CAR“ ④ bij uitgeschakelde Control Unit ingedrukt; schakel de baan in en laat de toets weer los. Alle tot nu toe uitgevoerde instellingen voor snelheid, remgedrag, tankinhoud, sound en rondetelling worden terug op de fabrieksinstelling geplaatst. Instellingen van de voertuigen blijven echter behouden, voor zover deze zich niet op de baan bevinden..

Fabrieksinstellingen:

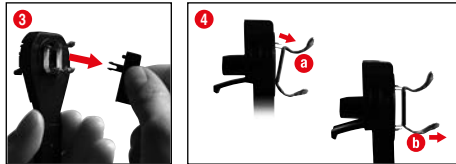
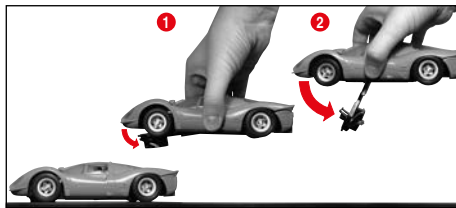
- Snelheid = 10
- Remgedrag = 10
- Tankinhoud = 7
- Sound = On
- Indicatie van de positie voor Autonomous en Pace Car = OFF

Stroombesparingsfunctie

De Control Unit wordt na 20 minuten niet-gebruik naar de stroombesparingsmodus omgeschakeld en schakelt alle indicaties zoals Position Tower, Driver Displays en Startlight uit. Om te reactiveren, dient u de Control Unit ca. 2-3 seconden uit te schakelen en vervolgens opnieuw in te schakelen.

Alle instellingen blijven behouden.

Wisseling van dubbele slepers en leikop



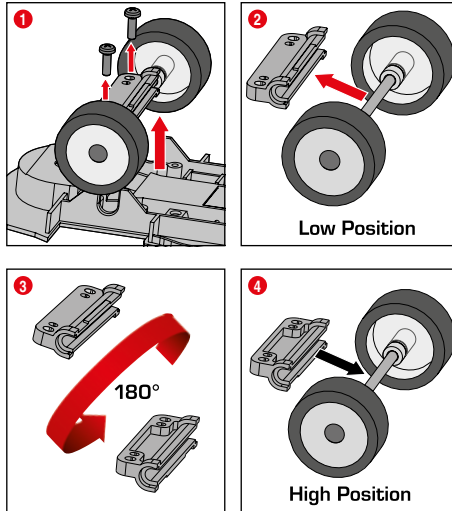
Als het voertuig omhoog gaat, gaat de zwaaiarm een beetje omhoog (afb. ①).

Om de leikop resp. dubbele sleper te vervangen kan de zwaaiarm volgens afb. ② verder omhoog worden gebracht.

③ Om contactsleper en dubbele leikop te vervangen, moet het eerst de leikop er worden uitgehaald.

④ Aansluitend kunnen beide dubbele contactslepers verwijderd en vervangen worden. Hierbij moet er op worden gelet, dat eerst de bovenste contactsleper ④ a er slechts gedeeltelijk wordt uitgetrokken en daarna met contactsleper ④ b de dubbele contactsleper er geheel kan worden uitgetrokken. Ga bij het inzetten precies zo te werk.

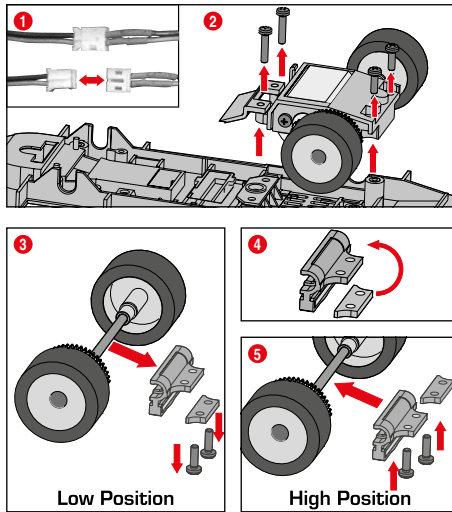
Hoogte-instelling voertuigchassis



Voor u met het regelen van het chassis en de magneetunits kunt beginnen, moet de carrosserie van het voertuig worden verwijderd. Schroef daarvoor de bevestigingsschroeven aan de onderkant van het voertuig los en neem de carrosserie af.

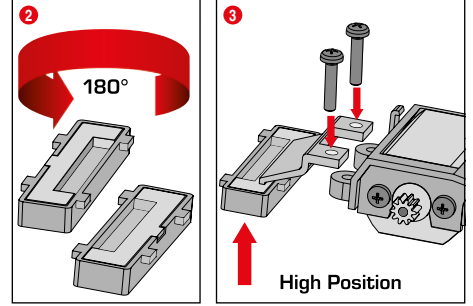
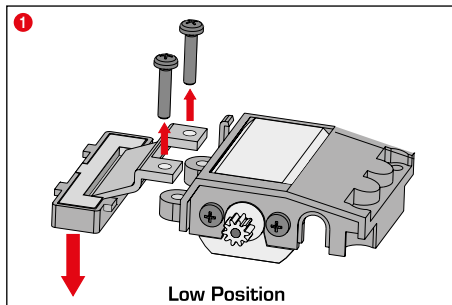
Hoogteregeling van de vooras

① Schroef de twee schroeven van de voorashouder los en neem de complete vooras inclusief houder uit het chassis. ② Trek de houder van de as, draai deze 180 graden ③ en steek aansluitend de as weer in de houder ④. De vooras met houder kan nu weer in het chassis worden gemonteerd.



Hoogteregeling van de achteras

Om de werkzaamheden te vereenvoudigen koppelt u voorzichtig de steekverbinding tussen motor en printplaat af ①. Verwijder beide voorste schroeven van de motorblokunit en neem de magneetneerhouder uit het chassis. Schroef nu beide achterste schroeven los en neem het complete motorblok uit het voertuig ②. Keer het motorblok om en verwijder de twee schroeven van de achterashouder. Neem het afstandsplaatje en de complete achteras inclusief houder uit ③. Voor de hoogteregeling legt u nu eerst het afstandsplaatje in het motorblok en schroeft ④ u de complete achteras weer vast ⑤.

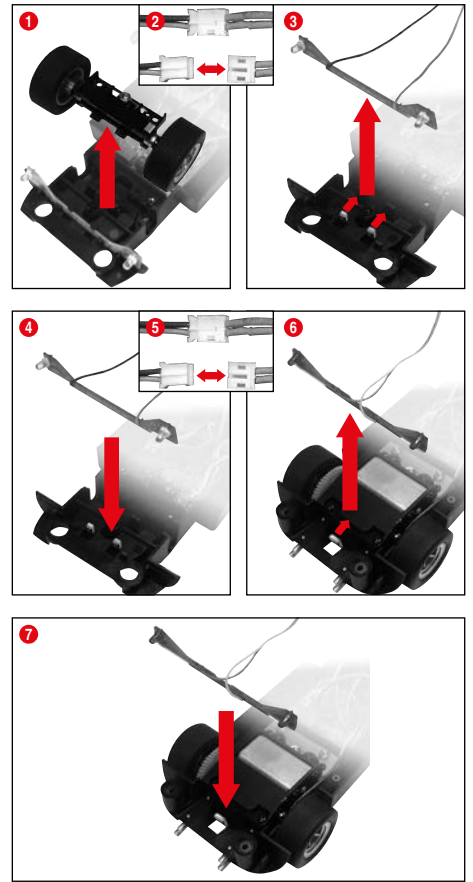


Regeling van de middelste magneetunit

Optioneel kan ook de middelste magneetunit worden geregeld. Neem daarvoor de complete magneetunit uit het chassis ①, keer deze horizontaal 180 graden om ② en plaats de unit weer in het chassis. Monteer aansluitend de magneetneerhouder en sluit ③ alle steekverbindingen weer aan.

Instructie: Hoogte-instelling voertuigchassis – modelafhankelijk

Vervanging lichtprintplaat

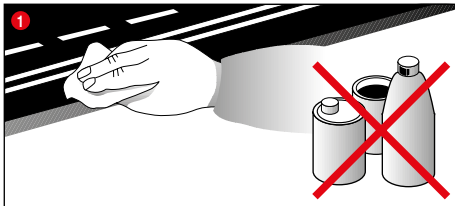


OBS! Beroende på modell kan ljuskrets korten vara fastskruvade.

Voorlicht: Voor het vervangen van de lichtprintplaten het bovenste deel van het voertuig van het chassis eraf schroeven. Vooras volgens afb. ① eruit schroeven en de kabels tussen voorlicht en voertuigprintplaat losmaken (afb. ②). Klikhaakje (afb. ③) een beetje naar beneden buigen en lichtprintplaat er naar boven uittrekken. Lichtprintplaat erin leggen (afb. ④), tot de klikhaak vastklikt. De vooras weer vastschroeven en de kabels overeenkomstig hun kleur met elkaar verbinden.

Achterlicht: Kabels tussen achterlicht en voertuigprintplaat volgens afb. ⑤ losmaken. Klikhaak (afb. ⑥) een beetje naar beneden buigen en lichtprintplaat er naar boven uittrekken. Lichtprintplaat erin leggen, tot klikhaak vastklikt. (afb. ⑦) en de kabels overeenkomstig hun kleur met elkaar verbinden.

Onderhoud en verzorging



Om een correcte functie van de racebaan te vrijwaren, dienen alle delen van de racebaan regelmatig te worden gereinigd. Haal voor de reiniging de stekker uit de contactdoos.

1 Racetraject: het oppervlak van de racebaan en de spoorleuven met een droge doek zuiver houden. Geen oplosmiddelen of chemische producten gebruiken voor de reiniging. Wanneer de baan niet wordt gebruikt tegen stof beschermd en droog bewaren, best in het originele karton.

2 Voertuigcontrole: lagerpunten van de assen en wielen, motordrijfwiel, drijfwerkandwielen en lagers reinigen en met hars- en zuurvrij vet smeren. Gebruik als hulpmiddel bijv. een tandenstoker. Controleer regelmatig de toestand van de slepers en de banden.

Oplossen van fouten Rijtechniek

Oplossen van fouten:

Gelieve bij storingen het volgende te controleren:

- Zijn de stroomaansluitingen correct?
- Transformator en handregelaars correct aangesloten?
- Zijn de baanverbindingen correct in elkaar?
- Zijn de racebaan en de spoorleuven zuiver en vrij van vreemde voorwerpen?
- Zijn de slepers in orde en hebben zij contact met de spoorleuf?
- Zijn de voertuigen correct op de overeenkomstige handregelaar gecodeerd?
- Bij elektrische kortsluiting wordt de stroomtoevoer van de baan automatisch gedurende 5 seconden uitgeschakeld en wordt dit door akoestische en optische signalen aangegeven.
- Staan de voertuigen in rijrichting op de piste? Indien dit niet functioneert, rijrichtingschakelaar aan de onderzijde van het voertuig overschakelen.
- Is de Adapter Unit correct volgens de rijrichting ingebouwd?
- Is de accu van de handregelaar correct aangesloten?
- Is de accu opgeladen?
- Knippert de led van de handregelaar bij het opladen?
- Is de handregelaar aan de ontvanger gebonden?
- Zijn er twee adressen aan de handregelaar toegekend?

Instructie:

Tijdens het spelen kunnen kleine voertuigonderdelen zoals spiegels, die door hun zo waarheidsgetrouw mogelijke uitvoering zo gevormd moeten worden, mogelijk losraken of breken. Om dit te voorkomen, heeft u de mogelijkheid om ze te beschermen door ze voor het spelen te verwijderen.

Rijtechniek:

- Op de rechte stukken kan snel gereden worden, voor de bochten dient afgeremd te worden, in de uitgang van de bocht kan dan weer versneld worden.
- Houd de voertuigen niet met lopende motor vast of blokkeer ze niet, daardoor kunnen oververhitting of motorschade ontstaan.

Instructie: Bij toepassing op railsystemen, die niet door Carrera zijn geproduceerd, moet de bestaande leischeen door de speciale leischeen (#20085309) worden vervangen. Lichte loopgeluiden bij gebruik van de Carrera brug (#20020587) of de steile bocht 1/30° (#20020574) zijn veroorzaakt door de originaliteit van het schaalmodel en zijn onbelangrijk voor de onberispelijke speel functie.

Technische gegevens

Uitgangsspanning - Speelgoedtransformator

18 V --- 54 W

Lithium-polymeeraccu: 3,7 V --- 180 mAh - 0,7 Wh

Maximale laadtijd: 2 uur

Frequentie: 2,4 GHz
Frequentieband: 2400 - 2483,5 MHz
Zendvermogen: maximaal 10 mW

Naam of handelsmerk van de fabrikant, handelsregisternummer en adres
Carrera Toys GmbH
Rennbahn Allee 1
5412 Puch
AUSTRIA
FN 52240 z

Typeaanduiding
STAD-HKYF-002B
STAD-HKYF-003B
STAD-HKYF-004B

Voedingsspanning 100-240 V-

Voedingsfrequentie 50/60 Hz

Uitgangsspanning DC 18 V

Uitgangsstroom 3.0 A

Uitgangsvermogen 54.0 W

Gemiddelde actieve efficiëntie 88.8 %

Efficiëntie bij lage belasting (10 %) 83.06 %

Energieverbruik in niet-belaste toestand 0.15 W

Stroommodi

- 1.) Speelmodus = Voertuigen worden met de handregelaar bediend
- 2.) Rustmodus = De handregelaars worden niet bediend, geen spel
- 3.) Stand-by modus = Na ca. 20 minuten rustmodus wordt de aansluitrail in stand-by modus geschakeld. De middelste LED knippert met lange tussenpozen.
STROOMVERBRUIK < 0,21 W
Om te reactiveren, dient u de Control Unit ca. 2-3 seconden uit te schakelen en vervolgens opnieuw in te schakelen. De baan bevindt zich dan weer in de rustmodus.
- 4.) Uit toestand = De netvoeding is gescheiden van het stroomnet



Dit product draagt het selectieve klasseringssymbool voor elektrisch afval en elektronische apparatuur (WEEE). Dit betekent dat dit product moet worden behandeld overeenkomstig Europese Richtlijn 2012/19/EU teneinde te worden gerecycleerd of gesloopt om het effect op de omgeving zo klein mogelijk te maken.

Zoek alstublieft contact met uw plaatselijke of regionale bevoegde instantie voor verdere informatie.

Elektronische producten niet inbegrepen in het selectieve klasseringsproces zijn potentieel gevaarlijk voor het milieu en de menselijke gezondheid ten gevolge van de tegenwoordigheid van gevaarlijke substanties.

Waarschuwingen

Richtlijnen en waarschuwingen voor het gebruik van LiPo-accu's:

LiPo-accu's zijn aanzienlijk gevoeliger dan gewone alkalinebatterijen en NiMH-accu's. Daarom dienen alle voorschriften en waarschuwingen strikt in acht te worden genomen. Als LiPo-accu's verkeerd worden behandeld, bestaat er brandgevaar. Als u de bijgeleverde LiPo-accu's hanteert, oplaadt of gebruikt, bent u verantwoordelijk voor alle risico's die gepaard gaan met lithiumaccu's.

- Niet-oplaadbare batterijen mogen niet worden opgeladen!
- Voor het opladen mag u alleen het bijgeleverde oplaadstation gebruiken. Als deze instructies niet worden nageleefd, bestaat er brandgevaar en dus ook risico van lichamelijke en materiële schade. Gebruik NOOIT een andere oplader.
- Oplaadbare accu's mogen alleen onder toezicht van volwassen personen worden opgeladen. Laat de accu tijdens het opladen niet onbewaakt. Als u de accu oplaadt, moet u altijd in de buurt blijven, opdat u het oplaadproces kunt bewaken en op eventuele problemen kunt reageren.
- Als de accu tijdens het ontlad- of oplaadproces opzwellt of vervormt, dient u het proces direct stop te zetten. Verwijder de accu zo snel en voorzichtig mogelijk en leg hem op een veilige, open plek buiten bereik van brandbare materialen. Observeer hem minstens 15 minuten. Als u een accu die eerder opgezwollen of vervormd was, opnieuw oplaadt of ontlad, bestaat er brandgevaar. Zelfs bij geringe vervorming of opzwellen mag u de accu niet meer gebruiken.
- De bijgeleverde accu moet op een veilige plaats buiten bereik van ontvlambare materialen worden opgeladen.
- Lege accu's moeten uit het speelgoed worden verwijderd.
- Bewaar de accu bij kamertemperatuur (16-18 °C) op een droge plek. Stel de accu niet bloot aan direct zonlicht of andere warmtebronnen. Temperaturen boven 50 °C moeten in het algemeen worden vermeden.
- Laad de accu na elk gebruik op, om een zogenoemde diep-ontlading van de accu te voorkomen. Als de accu niet wordt gebruikt, dient u hem toch af en toe op te laden (om de 2-3 maanden).
- Niet-naleving van bovenstaande gebruiksinstructies voor de accu kan een defect veroorzaken.
- Gebruik geen puntige of scherpe voorwerpen bij de vervanging van de accu. Beschadig in geen geval de beschermfolie van de accu.
- Bij de vervanging van een defecte accu mag alleen het aanbevolen type accu worden gebruikt. Beschadigde of onbruikbare accu's zijn speciaal afval en moeten als zodanig worden verwijderd.
- Accu's en batterijen mogen niet in het vuur worden geworpen of aan hoge temperaturen blootgesteld worden.
- Er bestaat brand- en explosiegevaar.
- De elektrolyten en elektrolytdampen in de LiPo-accu zijn schadelijk voor de gezondheid. Voorkom in elk geval direct contact met elektrolyten. Bij contact van elektrolyten met de huid, ogen of andere lichaamsdelen moet u deze direct spoelen met voldoende fris water en vervolgens een arts raadplegen.
- Accu's zijn geen speelgoed en mogen dus niet in de handen van kinderen terechtkomen. Bewaar accu's buiten bereik van kinderen.
- De aansluitklemmen of accuaansluitingen mogen niet worden kortgesloten!
- Het speelgoed mag alleen met een transformator of voeding voor speelgoed worden gebruikt!
- De transformator of voeding is geen speelgoed!

Innehåll

Säkerhetshänvisningar	51
Försäkran om överensstämmelse	51
Innehållet i förpackningen	51
Teknisk hänvisning avs. uppbyggnaden	51
Viktig upplysning	52
Beskrivning	52
Före första användning	52
Batteriskötsel	52
Monteringsanvisningar	52
Ledplankor och stöd	52
Elektrisk anslutning	52
Fordonskomponenter	52
Anslutningar Control Unit	53
Anslutning av mottagaren	53
Anslutning av laddningsstationen	53
Laddning av handkontrollerna	53
Bindningsprocess	53
Manöverelement Control Unit	53
Kodning/programmering av bilarna till respektive handkontroll	53
Förberedelse för start	54
Växelfunktion	54
Belysning på/av	54
Kodning/programmering av Autonomous Car	54
Kodning/programmering Pace Car	54
Visning av Autonomous och Pace Cars placering	54
Inställning av bilarnas grundhastighet	54
Inställning av bilarnas bromsverkan	55
Inställning av tankens innehåll	55
Knappspärr för inställningar	55
Utökad Pit Lane funktion	55
Sound ON/OFF	55
Resetfunktion	56
Energisparfunktion	56
Byta ut slipperskor och styrköl	56
Höjdgrelering fordonschassi	56
Byte ljuskrets kort	56
Underhåll och skötsel	57
Åtgärdande av fel / Körteknik	57
Tekniska data	57
Varningar	57

Välkommen

Hjärtligt välkommen till Team Carrera!
Den här bruksanvisningen innehåller viktiga informationer för montering av Din Carrera DIGITAL 124 bilbana. Var vänlig och läs igenom den noggrant och förvara den därefter.
Om Du har frågor: kontakta vår distributör, eller besök vår hemsida: carrera-toys.com
Kontrollera vänligen att innehållet i förpackningen är fullständig och fritt från eventuella transportskador. Förpackningen innehåller viktiga informationer och bör också förvaras.
Vi önskar Dig mycket nöje med Din nya Carrera DIGITAL 124 bana.

Säkerhetshänvisningar

• **WARNING!** Inte lämpligt för barn under 36 mån. Kvävningrisk på grund av smådelar som kan sväljas. OBS! Funktionsbetingad klämrisik.

• **WARNING!** Denna leksak innehåller magneter eller magnetiska delar. Magneter som fastnar vid varandra eller vid ett metallföremål inuti kroppen kan orsaka allvarliga skador och dödsfall. Uppsök omedelbart läkare om någon har svält eller andats in magneter.

• **WARNING!** Batteriladdaren får användas av barn fr.o.m. minst 8 års ålder. Informera barnet om hur laddaren fungerar, så att barnet kan använda den på ett säkert sätt. Klargör för barnet att laddaren inte är någon leksak och att den inte får användas som en sådan.

• Transformatorn är ingen leksak! Kortslut ej anslutningarna på transformatorn! Hänvisning till föräldrarna: Kontrollera regelbundet att kabeln, stickkontakten och kåpan till transformatorn inte är skadade! Använd endast leksaken med den rekommenderade transformatorn! Det är inte tillåtet att använda transformatorn om den är skadad! Vi rekommenderar att skilja transformatorn från strömförserjningen vid längre pauser. Öppna ej kåporna på transformatorn eller handreglagen!

Anvisningar till föräldrarna:
Transformatorer och nätaggregat till leksaker är inte avsedda att användas som leksaker. Dessa produkter får enbart användas under ständig tillsyn av föräldrarna.

- Banan, fordonen och laddaren måste kontrolleras regelbundet med avseende på skador på ledningar, stickkontakter och kåpor! Byt ut defekta delar.
- Bilbanan är inte lämpad för drift utomhus eller i fuktiga rum! Håll vätskor borta.
- Lägg inga metalldelar på banan, så att kortslutning förhindras. Ställ inte upp banan direkt bredvid ömtåliga föremål, eftersom fordon som flyger av banan kan förorsaka skador.
- Dra ut stickkontakten före rengöring eller underhåll! Använd en fuktig trasa för rengöring, och inte lösningsmedel eller kemikalier. Förvara banan torr och dammfritt om den inte används, helst i originalkartongen.
- Använd inte bilracerbanan i ansikts- eller ögonhöjd. Det finns risk för skador p.g.a. att fordon slungas ut.
- Felaktig användning av transformatorn kan orsaka elektriska stötar.
- Leksaken får anslutas endast till produkter i kapslingsklass II.
- Leksaken och laddaren får användas endast med en transformator för leksaker.
- Får ej användas med reglerbara transformatorer!
- Om nätanslutningskabeln till denna enhet skadas, måste den skickas in till företaget Carrera kundtjänst, eller bytas ut av en person med motsvarande kvalifikationer, så att faror undviks.

Anmärkning:
Fordonen och Control Unit får bara tas i bruk igen i helt monterat tillstånd.

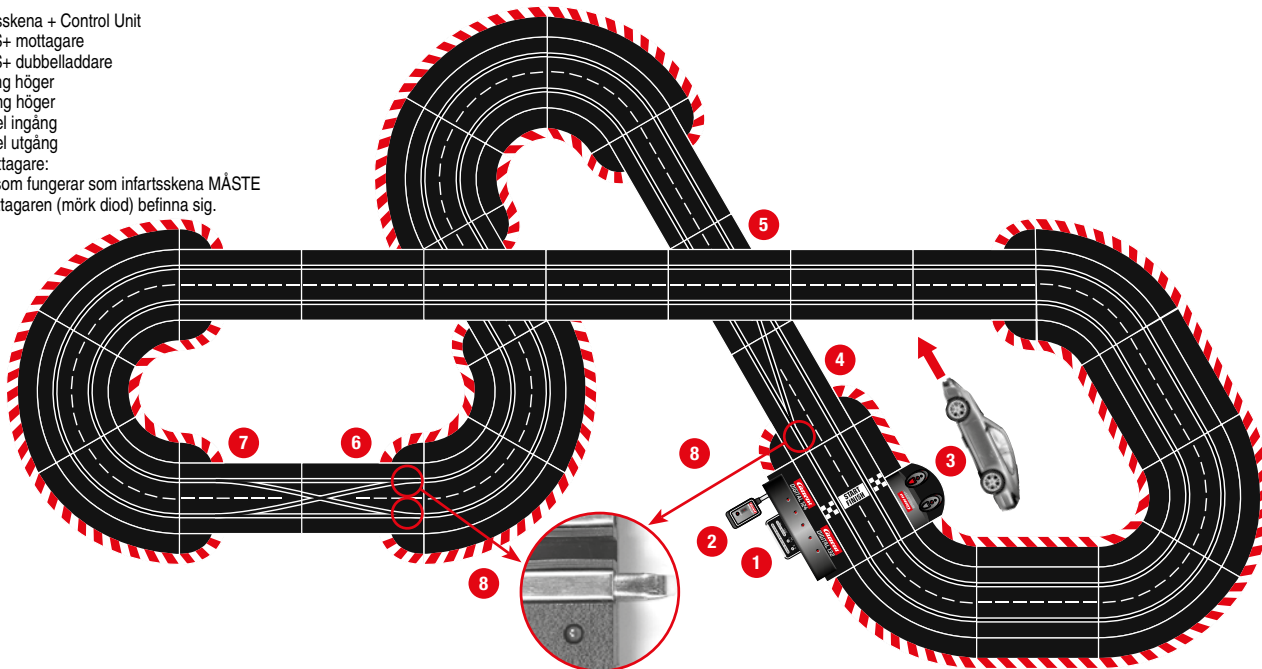
Endast vuxna får utföra monteringen. Den här apparaten får användas av barn från 8 års ålder och personer med fysiologiska, sensoriska eller kognitiva begränsningar eller bristande erfarenhet och kunskaper om de överses eller fått instruktioner om hur apparaten används på ett säkert sätt och därmed har förstått de risker som kommer därav. Barn får inte leka med apparaten. Rengöring och underhåll av användare får inte utföras av barn utan uppsikt. Du ska förklara för barnet att ej laddbara batterier inte får laddas upp och att barnet inte ska försöka det p.g.a. explosionsrisken.

Försäkran om överensstämmelse

Härmed försäkrar Carrera Toys GmbH att denna typ av radioutrustning "2.4 GHz WIRELESS+" överensstämmer med direktiv 2014/53/EU. Den fullständiga texten till EU-försäkran om överensstämmelse finns på följande webbadress: carrera-toys.com – Safety and Quality

Teknisk hänvisning avs. uppbyggnaden

- 1 Anslutningsskena + Control Unit
- 2 WIRELESS+ mottagare
- 3 WIRELESS+ dubbelladdare
- 4 Växel ingång höger
- 5 Växel utgång höger
- 6 Dubbelväxel ingång
- 7 Dubbelväxel utgång
- 8 Infrarödmottagare:
På växeln som fungerar som infartsskena MÅSTE infrarödmottagaren (mörk diod) befinna sig.



Viktig upplysning

Carrera
EXCLUSIV

EXCLUSIV Carrera DIGITAL 124



Carrera
DIGITAL 124

Carrera DIGITAL 124 EXCLUSIV



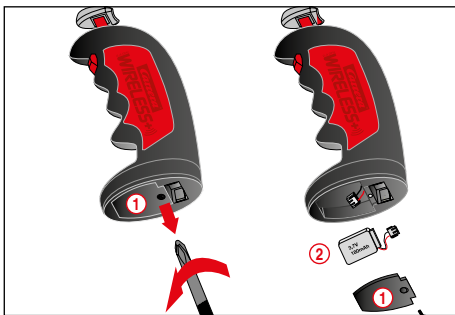
Observera att det vid Exclusiv (analogt system) och Carrera DIGITAL 124/132 (digitalt system) handlar om två separata och fullständigt oberoende system. Vi upplyser uttryckligen om att de båda systemen skall separeras vid uppbyggnad av banan. Dvs, det får inte finnas några anslutningskenor från Exclusiv med anslutnings-skenan inkl. Control Unit från Carrera DIGITAL 124/132 i en stråcka. Inte heller när endast en av de båda anslutnings-skenorna (Exclusiv anslutnings-skena eller Carrera DIGITAL 124/132 anslutnings-skena inkl. Control Unit) är ansluten till strömförsörjningen. Vidare får inte heller några andra komponenter av Carrera DIGITAL 124/132 (växlar, elektronisk varvtalsräknare, Pit Stop) byggas in i en Exclusiv bana, dvs. köras analogt. Om inte ovanstående uppgifter beaktas, kan det inte uteslutas att Carrera DIGITAL 124/132 komponenter förstörs, i vilket fall inga garantianspråk kan göras gällande.

Beskrivning

WIRELESS+ är en ny, trådlös racingprodukt för Carrera DIGITAL 124 och Carrera DIGITAL 132. Radioteknologin, med 2,4 Ghz och frekvenshopping, är störningsfri och har en räckvidd på upp till 15 m. Tack vare ett kraftfullt litiumpolymerbatteri uppnås en drifttid på upp till 8 timmar och en standby-tid på mer än 80 dagar. WIRELESS+ i kombination med DIGITAL 124 erbjuder kabelfri körning för upp till 4 förare på banan.

Före första användning

Innan handkontrollen används för första gången, måste det medlevererade batteriet (2) sättas på plats i kontrollen. Skruva upp batterifacket (1) på handkontrollens undersida. Koppla ihop batteriets kontakt med handkontrollens uttag och sätt i batteriet i facket. Skruva sedan tillbaka locket på batterifacket. Batteriet levereras laddat från fabriken; men före första användning bör det dock laddas upp helt.

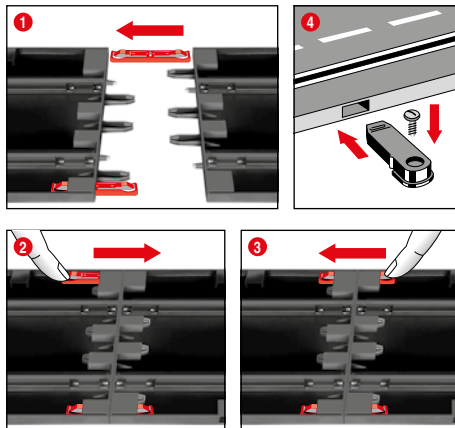


Batteriskötsel

För att batteriet skall få så lång livslängd och största effekt som möjligt, bör man beakta följande punkter avseende underhåll och förvaring.

- Ladda upp nya batterier helt före första användning.
- Den sammanhängande körtiden med fulladdat batteri är ca 8 timmar. När batteriets effekt avtar, minskar handkontrollens räckvidd. Senast vid den tidpunkten måste batteriet laddas upp helt igen.
- Om batteriet inte skall användas på ett längre tag, tar man ut det ur handkontrollen och förvarar det vid rumstemperatur (16° - 18°C) på en torr plats. För att undvika djupurladdning måste det förvarade batteriet laddas upp varannan - var tredje månad.

Monteringsanvisningar

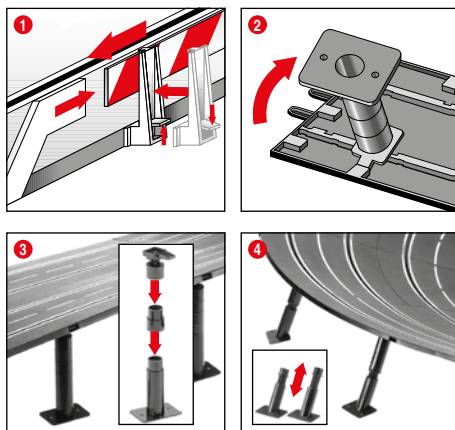


1 + 2 + 3 Stick före montering in anslutningsclips i skenan, som beskrivs i bild 1. Stick ihop skenorna på ett jämnt underlag. För anslutningsclips enligt bild 2 i pilriktningen, tills det hakar i hörbart. Anslutningsklämman kan även stickas in i efterhand. Det är möjligt att lossa anslutningsklämman i båda riktningarna genom att enkelt trycka ned klämman (se bild 3).

4 Fästning: Använd bansegmentfästena för att fästa bansegmenten på en platta (Art.Nr. 20085209) (ingår ej i förpackningen).

Hänvisning: Det är inte lämpligt att bygga upp bilbanan direkt på en heltäckningsmatta på grund av statisk uppladdning, dammbildning och brandfara.

Ledplankor och stöd

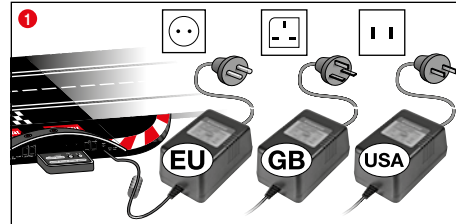


1 Skyddsräcken: Skyddsräcken monteras genom att fälla upp dem på banans kant.

2 + 3 Brostöd: Tryck in kullänkskuvudens tappar i de därför avsedda åttkantiga fördjupningarna på körbanans undersida. Stöden kan höjas ytterligare med hjälp av mellanstyckena. Stödfoten kan även skruvas fast (skruvar medföljer ej).

4 Stöd för doserade kurvor: Till de doserade kurvorna medföljer snedställda stöd av avpassad längd. Banstöden som ej kan höjregleras ska användas för kurvin- och utgång. Stödhuvidena skall tryckas in i de därför avsedda runda fördjupningarna på körbanans undersida.

Elektrisk anslutning



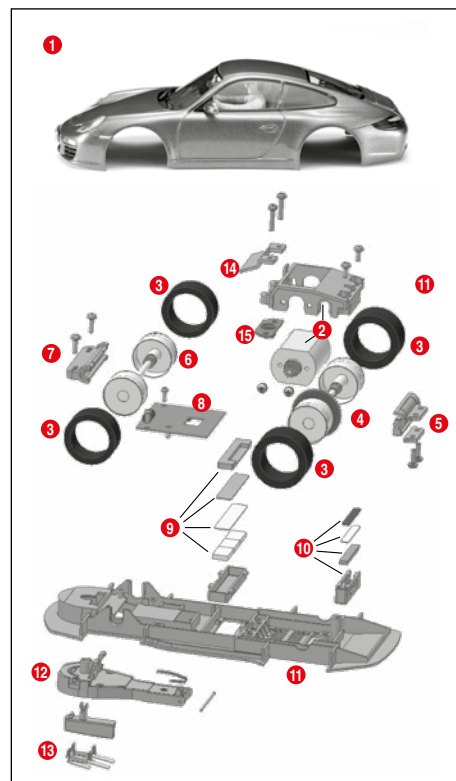
1 Anslut transformatorns stickkontakt till Control Unit.

Hänvisning: För att undvika kortslutningar och elektriska stötar är det inte tillåtet att ansluta leksaken till andra elektriska apparater, stickkontakter, kablar eller andra föremål som inte hör till leksaken. Bilbanan Carrera DIGITAL 124 fungerar endast felfritt med en original Carrera DIGITAL 124 transformator.

PC-gränssnittet (PC-enheten) får endast användas tillsammans med Carreras originala PC-enhet.

Leksaken måste användas med den medföljande transformatorn eller nätadaptorn om transformatorn levereras med leksaken.

Fordonskomponenter

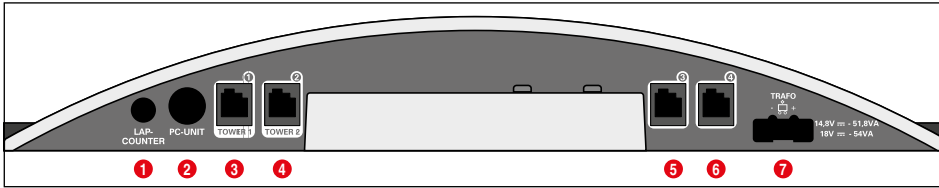


- 1 Body
- 2 Motorblock
- 3 Däcki
- 4 Bakaxel
- 5 Bakaxelfäste
- 6 Framaxel
- 7 Framaxelfäste
- 8 Krets-kort
- 9 Mittmagnetenhet
- 10 Bakmagnetenhet
- 11 Chassi
- 12 Svängarm inkl. fjäder
- 13 Styrköl med dubbelsläpsko
- 14 Nedhållare för mittmagneter
- 15 Fästplatta

OBS: Uppbyggnaden är avhängig av modell.

De enskilda delarnas beteckning kan inte användas som beställingsnummer.

Anslutningar Control Unit



Anslutningar (från vänster till höger):

- 1 Anslutning för varvräknare 20030342
- 2 Anslutning för Carrera AppConnect 20030369, PC-Unit eller Lap Counter 20030355
- 3 Uttag 1 för handkontroll, utökningsbox för handkontroller eller WIRELESS+-mottagare
- 4 Uttag 2 för WIRELESS-Tower 20010108
- 5 Uttag 3 för handkontroll
- 6 Uttag 4 för handkontroll
- 7 Anslutning för DIGITAL 124 / DIGITAL 132 nätdel

Allmänna upplysningar om uttagen 1-4:

Om en WIRELESS+ mottagare används, ska den anslutas till uttag 1. Om så önskas, kan ett WIRELESS Tower 20010108 anslutas till uttag 2. Om endast WIRELESS+ mottagare används, skall uttag 2 inte användas.

Till uttagen 3 och 4 kan i så fall dessutom handkontroller med sladd användas. Beakta att dessa då använder adresserna 5 och 6.

Om en utökningsbox för handkontroller 20030348 används, ska den anslutas till uttag 1. Programmeringen av biladresserna sker då på följande sätt:

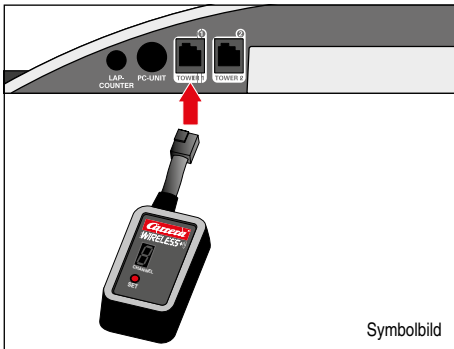
- Utökningsbox för handkontroller = adresser 1, 3 och 4
- Uttag 2 = adress 2
- Uttag 3 = adress 5
- Uttag 4 = adress 6

OBS:

WIRELESS och utökningsbox för handkontroll kan inte kombineras! Observera att vid DIGITAL 124 är antalet fordon begränsat till maximalt 4!

Anslutning av mottagaren

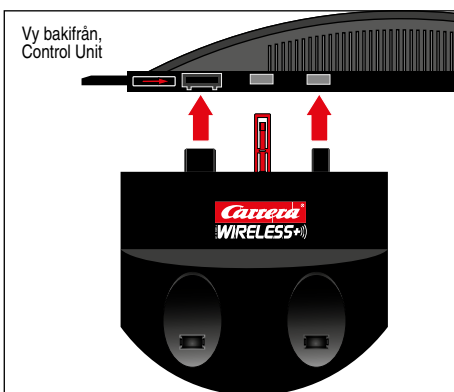
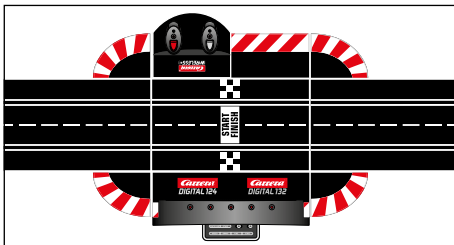
Anslut mottagaren enligt symbolbilden till något av de bägge uttagen på Control Unit vilka är markerade med Tower 1 och Tower 2. För driften av 4 WIRELESS+ handkontroller krävs endast en 2,4 GHz mottagare.



Symbolbild

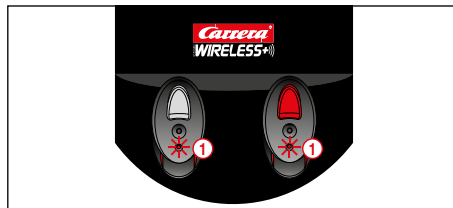
Anslutning av laddningsstationen

Laddningsstationen ansluts på kontrollenhetens baksida. Vill man placera laddningsstationen på någon annan plats på banan krävs adapterenhet 20030360.

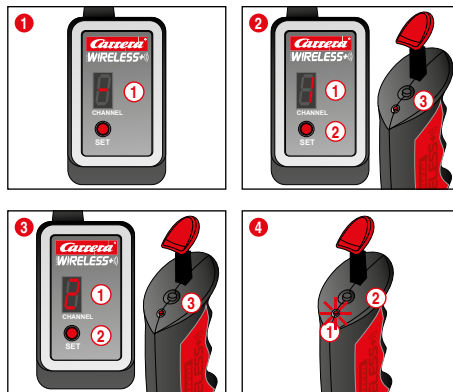


Laddning av handkontrollerna

Före första användning skall WIRELESS+ handkontroller laddas upp fullständigt. Placera handkontrollerna i laddaren och knäpp på banan. Under laddningen blinkar LED 1 på handkontrollerna. Efter avslutad laddning lyser LED 1 hela tiden. Genom att ett litiumpolymerbatteri används, kan handkontrollen laddas om när som helst.



Bindningsprocess



För att handkontrollerna skall kunna användas till att styra fordonen, måste de en gång för alla "bindas" till mottagaren. Knäpp på banan.

1 Mottagaren bild 1 signalerar att den är driftklar med roterande ljus för segmentvisningen 1.

2 Bild (2) Tryck på SET-knappen 2 en gång tills att siffran 1 visas i segmentvisningen 1. Det visade talet är den adress som fordonet sedan får. Tryck på knappen en gång till för att gå till nästa adress.

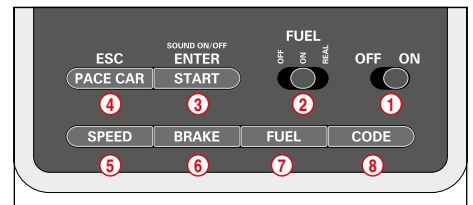
Tryck nu en gång på bindningsknappen 3 på handkontrollens ovansida. Handkontrollen visar att bindingsprocessen är avslutad genom att LED blinkar, samtidigt som mottagaren signalerar detta med ett roterande ljus för segmenten. Nu är bindingsprocessen avslutad och handkontrollen kan användas.

3 För att binda den andra handkontrollen gör du på samma sätt. Tryck två gånger på SET-knappen 2 på mottagaren tills att siffran 2 visas 1. Tryck sedan på bindningsknappen 3 på den andra handkontrollen.

4 För att se inställd adress i handkontrollen trycker du en gång på bindningsknappen 2 på handkontrollens ovansida. LED 1 blinkar, motsvarande inställd adress.

Om handkontrollen inte används, slår den över automatiskt till strömsparläge efter ca 20 sek. Tryck på spaken resp. växelknappen för att aktivera handkontrollen igen.

Manöverelement Control Unit



- 1 PÅ-/AV-brytare
- 2 Brytare för tankfunktion
- 3 Startknapp för tävlingsstart/bekräftelseknapp för programmering
- 4 Knapp för Pace Car / Avbryt programmeringen
- 5 Knapp för inställning av grundhastigheten
- 6 Knapp för inställning av bromsverkan
- 7 Knapp för inställning av tankinnehållet
- 8 Programmeringsknapp för bilar

Allmänna upplysningar om användningen

En del knappar har flera funktioner. Vissa funktioner ställs in via knappkombinationer. All programmering kan avbrytas med knapp 4 "ESC/PACE CAR". Utförigare information hittar du nedan.

Kodning/programmering av bilarna till respektive handkontroll

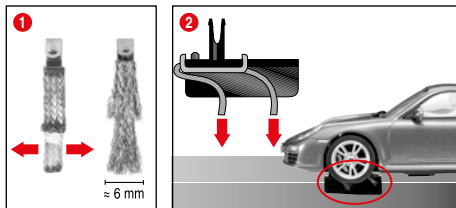


Ställ bilen som ska kodas på bilbanan och koppla på Control Unit. Tryck på knappen "Code" 8, en gång, bild 1; den första lysdioden tänds, bild 2. Tryck därefter en gång på växelknappen på motsvarande handkontroll, bild 3.

Vid bilar med belysning börjar lamporna blinka och på Control Unit tänds lysdioderna 2-4 efter vartannat. När kodningen är klar lyser lysdioden i mitten permanent (bild 4). Nu har bilen programmerats till handkontrollen.

Upplysning: Vid denna typ av kodning får bara bilen som ska kodas befinna sig på banan.

Förberedelse för start



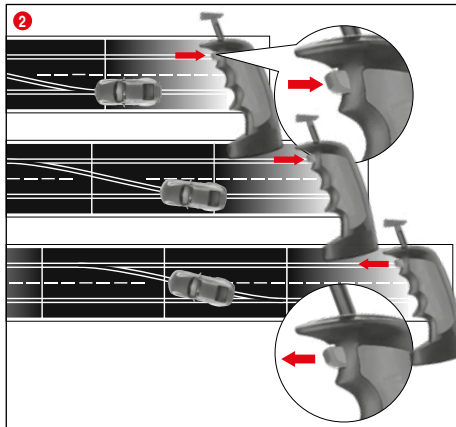
Detta Carrera DIGITAL 124-fordon är optimalt avstämt till Carrera rälsystem 1:24.

1 + 2 Optimalt slipskoläge:

För en god och kontinuerlig körning skall man sprida änden på släpskon lätt 1 och böja den mot rälsen enligt bild 2. Det är bara släpskons ände som skall ha kontakt med rälsen. Vid slitage kan man skära av änden något. Rälsen och släpskon bör då och då rensas från damm och friktionsmaterial.

Vid körning kan små fordonsdelar lossna, som t.ex. spoiler eller spegel, vilka måste vara så konstruerade för att likna originalet. För att undvika detta kann du skydda dem vid körning genom att avlägsna dem.

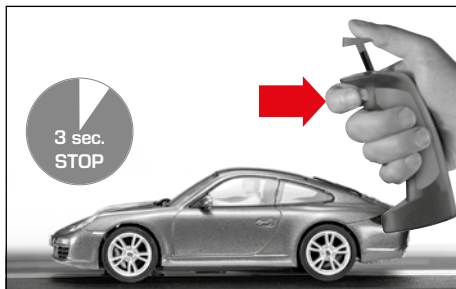
Växelfunktion



1 Se till att fordonets styrköl sitter i spåret och att dubbelsläpskorna har kontakt med den strömförande skenan. Ställ fordonen på anslutningsskenan.

2 Vid byte av fil måste man hålla knappen på handreglaget tryckt så länge tills fordonet har kört över växeln.

Belysning på/av

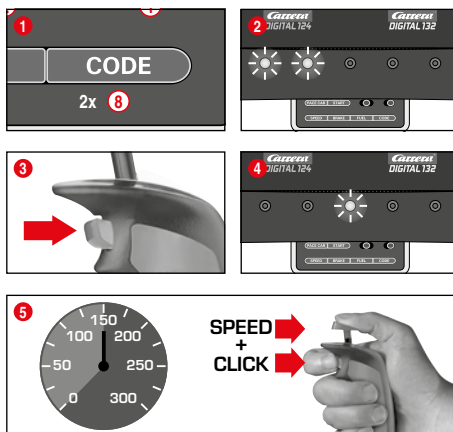


En bil som programmerats med handdosan måste stå stilla i minst 3 sek. på banan innan belysningen slår på eller av när du trycker på växlingsknappen.

OBS:

Gäller endast för modeller med fordonsbelysning

Kodning/programmering av Autonomous Car

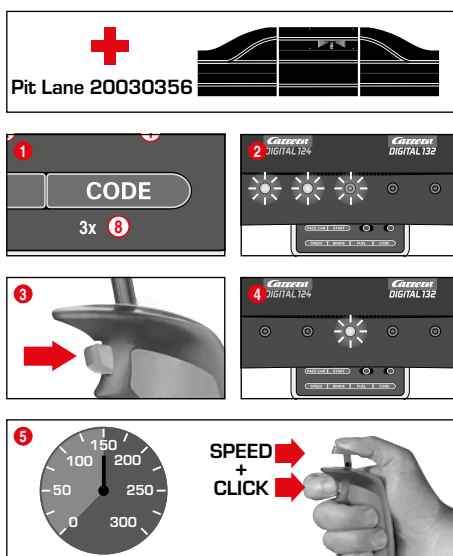


Ställ bilen som ska kodas på banan vid påkopplad Control Unit och tryck på knappen "Code" 2 gånger, bild 1. De första två lysdiöerna på Control Unit lyser, bild 2. Tryck nu på växelknappen på handkontrollen, bild 3; lysdiöerna 3-5 tänds nu efter vartannat. Vänta tills lysdiöden i mitten lyser igen, bild 4. Betätigen Sie den Handreglerstübel und bringen Sie das Fahrzeug auf die gewünschte Geschwindigkeit. Aktivera spaken på handkontrollen och accelerera bilen till önskad hastighet. Tryck på växelknappen, bild 5, igen när önskad hastighet är nådd.

Kodningen av Autonomous Car är nu avslutad.

Upplysning: Vid denna typ av kodning får bara bilen som ska kodas befinna sig på banan. Programmeringen av Autonomous Car bibehålls ända tills bilen kodas på nytt. Tillsammans med Position Tower visas Autonomous Car alltid med adress 7.

Kodning/programmering Pace Car



(endast tillsammans med Pit Stop Lane #20030356)

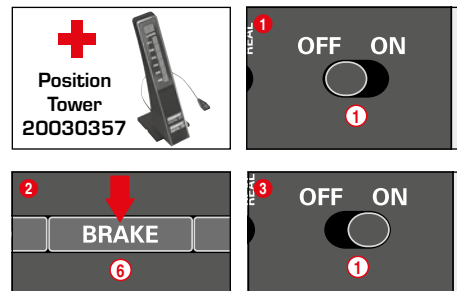
Ställ bilen som ska kodas på banan vid påkopplad Control Unit och tryck på knappen "Code" 3 gånger, bild 1. De första tre lysdiöerna på Control Unit tänds, bild 2. Tryck nu på handkontrollens växelknapp, bild 3; lysdiöerna 2-5 tänds nu efter vartannat. Vänta tills lysdiöden i mitten tänds igen, bild 4. Aktivera nu spaken på handkontrollen och accelerera bilen till önskad hastighet. Tryck på växelknappen, bild 5, igen när du när önskad hastighet. Kodningen av Pace Car är nu avslutad och bilen kör in i Pit Stop Lane.

Upplysning: Vid denna typ av kodning får endast bilen som ska kodas befinna sig på banan. Programmeringen av Pace Car bibehålls ända tills bilen kodas på nytt. Tillsammans med Position Tower visas Pace Car alltid med adress 8.

Utökad Pace Car funktion

När kodningen av Pace Car är avslutad, kör den automatiskt in i Pit Line under de första varven. För att starta Pace Car trycker du på knappen "Pace Car" 4 en gång. Lysdiöerna 2 och 3 på Control Unit lyser och Pace Car lämnar Pit Lane. Pace Car kör nu ända tills "Pace Car"-knappen trycks på nytt. Då slocknar lysdiö 2 och bilen kör automatiskt in i Pit Line under det aktuella varvet.

Visning av Autonomous och Pace Cars placering



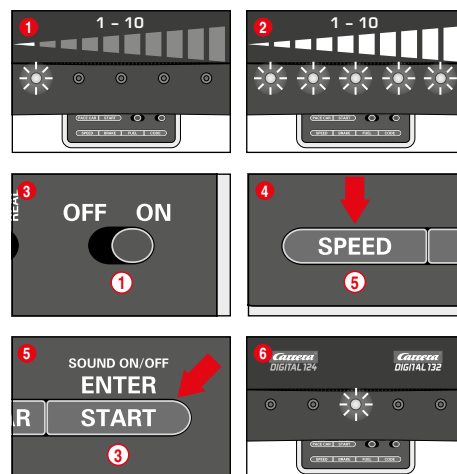
(bara tillsammans med Position Tower #20030357)
Placeringen för Autonomous Car (adress 7) och Pace Car (adress 8) kan visas på Position Tower. Den här funktionen kan aktiveras på Control Unit. Håll "BRAKE" knappen 6 intryckt vid avstängd Control Unit, bild 2, koppla på banan och släpp "BRAKE" knappen. Genom att trycka på knappen igen kan funktionen ändras:

1 lysdiö tänd = ingen visning

2 lysdiöer tända = visning på Position Tower

Ställ in önskad funktion och bekräfta valet med knappen "START/ENTER".

Inställning av bilarnas grundhastighet



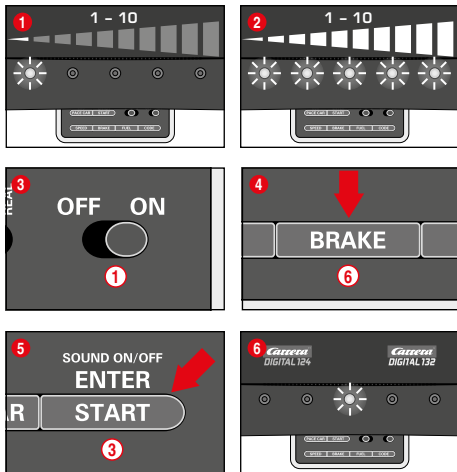
Grundhastigheten kan ställas in individuellt för en och/eller flera bilar. Bilarna som ska ställas in måste stå på banan. Inställningen kan göras i 10 steg, varvid de 5 lysdiöerna visar de olika stegen genom att blinka resp. lysa permanent.

1 1 lysdiö lyser = låg hastighet

2 5 lysdiöer lyser = hög hastighet

Ställ bilarna som ska ställas in på banan vid påkopplad Control Unit och tryck på knappen "SPEED" 5. en gång. Nu tänds ett visst antal lysdiöer. Dessa visar det senast inställda hastighetssteget. Tryck på knappen "SPEED" 5. upprepade gånger, ända tills önskad grundhastighet har valts. Bekräfta valet med knappen "ENTER/START" 3. Ett kort rinnande ljus och en tänd lysdiö i mitten bekräftar att inställningen är avslutad, bild 6.

Inställning av bilarnas bromsverkan

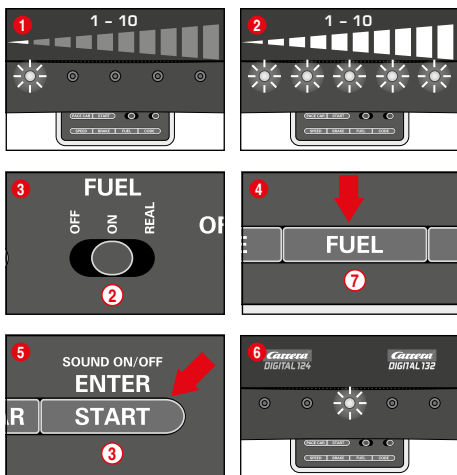


(endast för bilar som körs med handkontroll)
Bromsverkan kan ställas in individuellt för en och/eller flera bilar. Bilarna som ska ställas in måste stå på banan. Inställningen kan göras i 10 steg, varvid de 5 lysdiöerna visar de olika stegen genom att blinka resp. lysa permanent.

- 1 1 lysdiöd lyser = svag bromsverkan
- 2 5 lysdiöer lyser = stark bromsverkan

Ställ bilarna som ska ställas in på banan vid påkopplad Control Unit och tryck på knappen "BRAKE" (6) en gång. Ett visst antal lysdiöer tänds nu. Dessa visar det senast använda bromssteget. Tryck nu på knappen "BRAKE" (6) upprepade gånger, ända tills önskad bromsverkan har valts. Bekräfta valet med knappen "ENTER/START" (3). Ett kort rinnande ljus och en tänd lysdiöd i mitten bekräftar att inställningen är avslutad, bild (6).

Inställning av tankens innehåll



(endast för bilar som körs med handkontroll)
Inställningen av tankinnehållet tillsammans med Pit Lane (20030356) görs för alla bilar samtidigt. Inställningen kan göras i 10 steg, varvid de 5 lysdiöerna visar de olika stegen genom att blinka resp. lysa permanent.

- 1 1 lysdiöd lyser = litet tankinnehåll
- 2 5 lysdiöer lyser = fullt tankinnehåll

Ställ bilarna som ska ställas in på banan vid påkopplad Control Unit och koppla på tankfunktionen via skjutknappen (2), bild (3). Tryck på knappen "FUEL" (7) en gång. Ett visst antal lysdiöer tänds. Dessa visar det senast använda tankinnehållet. Tryck på knappen "FUEL" (7) upprepade gånger, ända tills önskat tankinnehåll har valts. Bekräfta valet med knappen "ENTER/START" (3). Ett kort rinnande ljus och en tänd lysdiöd i mitten bekräftar att inställningen är avslutad, bild (6).

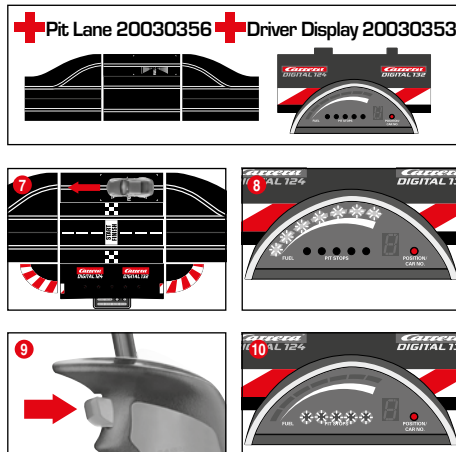
Utökad tankfunktion

Med skjutknappen (2) kan 3 lägen väljas, bild (3):

- OFF = bilarna förbrukar ingen "bensin"
- ON = bilarna förbrukar "bensin"
- REAL = maximal hastighet oavhängig av tankens innehåll / fordonen förbrukar "bensin" (endast tillsammans med Pit Lane 20030356 resp. Pit Stop Lane 20030346 och Pit Stop Adapter Unit 20030361).

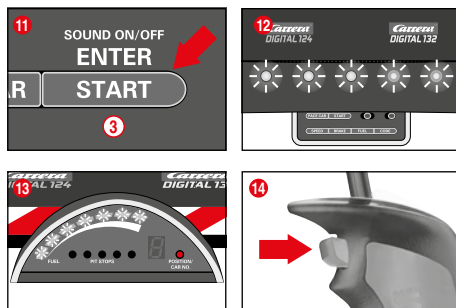
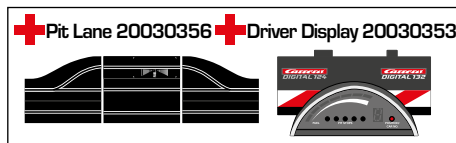
I "REAL-läge" är bilen "tyngre" med full tank, kör långsammare och har en sämre bromsverkan; bilar med tom tank är "lättare", kör snabbare och har en bättre bromsverkan. Det aktuella tankinnehållet och "bensinförbrukningen" kan bara visas tillsammans med Driver Display 20030353 och Pit Stop 20030356.

Tankning av bilarna med Pit Lane 20030356 och Driver Display 20030353



Bilens aktuella tankinnehåll kan avläsas på Driver Displayens förloppsindikator med 5 gröna och 2 röda lysdiöer. För att tanka kör du in bilen i Pit Lane över tanksensorn, bild (7). Förloppsindikatorn börjar nu blinka, bild (8), och bilen kan tankas genom att man trycker in växelknappen, bild (9). Antalet tankningar visas genom att de gula lysdiöerna blinkar resp. lyser, bild (10) (se även Driver Display).
Upplysning: Bilar med tom tank räknas inte vid varvräkningen tillsammans med Position Tower 20030357.

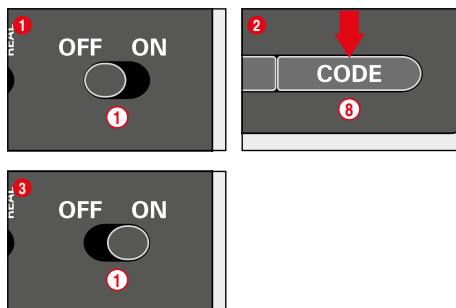
Inställning av tankinnehållet vid loppets början



(endast tillsammans med Pit Lane 20030356 och Driver Display 20030353)

Oberoende av tankinnehållets grundinställning kan man vid loppets början ställa in tankinnehållet individuellt för en och/eller flera bilar för varven fram till det första tankstoppet. Tryck på knappen "START/ENTER" (3) en gång; de 5 lysdiöerna på Control Unit lyser permanent, bild (12), och Driver Displays förloppsindikator blinkar, bild (13). Genom att klicka på växelknappen på respektive handkontroll kan tanknivån förändras, bild (14).

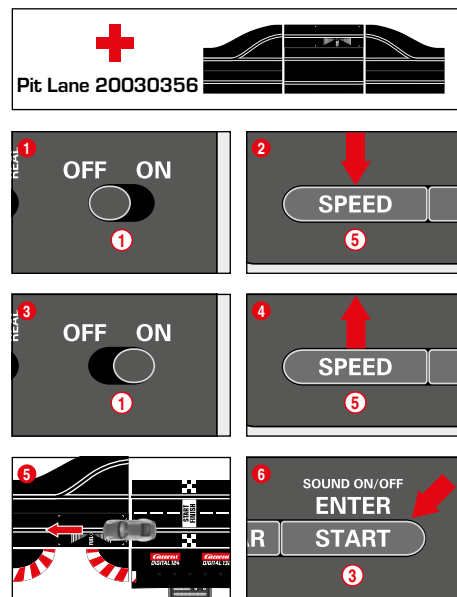
Knappspärr för inställningar



Gör så här för att spärra knapparna för inställning av Speed, Brake och Fuel:
Håll kodknappen (8) intryckt vid avstängd kontrollenhet, knäpp se-

dan på kontrollenheten och släpp upp kodknappen. För att häva spärren: utför momentet en gång till.

Utökad Pit Lane funktion



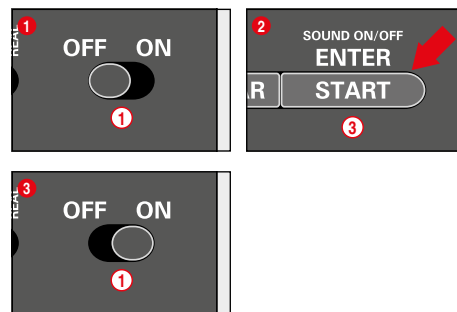
(endast tillsammans med Pit Lane 20030356)

Man har möjlighet att koppla in/bort varvräknarfunktionen i Pit Lane 20030356 resp. Pit Stop Lane 20030346 med Pit Stop Adapter Unit 20030361. Gör så här: Håll knappen "SPEED" (5) intryckt vid avstängd Control Unit, koppla på Control Unit och släpp knappen "SPEED" (5). Genom att trycka på knappen igen lyser 1 eller 2 lysdiöer, beroende på inställningen.

- LED 1 = varvräknarfunktion AV
- LED 1 + 2 = varvräknarfunktion PÅ

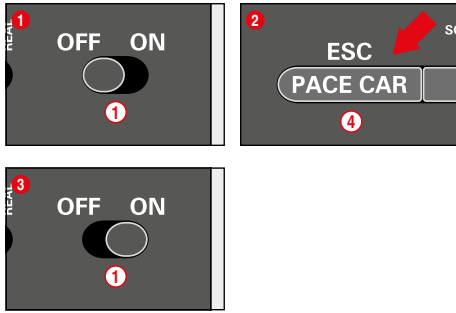
Välj önskad inställning och skjut eller kör en bil över Pit Lane sensorn, bild (5). Inställningarna aktiveras när bilen kör över sensorn. För att lämna inställningarna, trycker du på knappen "START/ENTER" (3).

Sound ON/OFF



Bekräftelsetonen när bilarna kör över sensorerna och när man trycker på knappar kan stängas av. Håll knappen "START/ENTER" (3) intryckt vid avstängd Control Unit, koppla på banan och släpp knappen "START/ENTER" igen (3). Ljudet som hörs vid påkoppling av Control Unit kan dock inte stängas av.

Resetfunktion



För återställning av fabriksinställningarna har Control Unit en resetfunktion.

Håll knappen "ESC/PACE CAR" (4) intryckt vid avstängd Control Unit; koppla på banan och släpp knappen igen. Alla inställningar för hastighet, bromsverkan, tankinnehåll, ljud och varvräkning återgår till fabriksinställningarna. Bilarnas inställningar påverkas inte, såvida de inte står på banan.

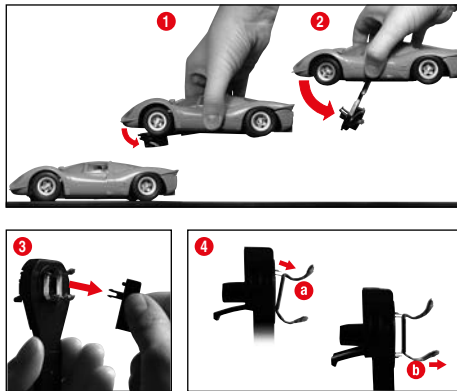
Fabriksinställningar:

- Hastighet = 10
- Bromsverkan = 10
- Tankinnehåll = 7
- Ljud = PÅ
- Visning av läget för Autonomous och Pace Car = AV

Energisparfunktion

Om Control Unit inte används under 20 minuter, går den i energisparläge och stänger av alla indikeringar som t.ex. Position Tower, Driver Displays och Startlight. För att återaktivera: stäng av kontrollenheten i ca 2-3 sekunder och sätt igång den igen. Alla inställningar bibehålls.

Byte av dubbelsläpsko och styrköl



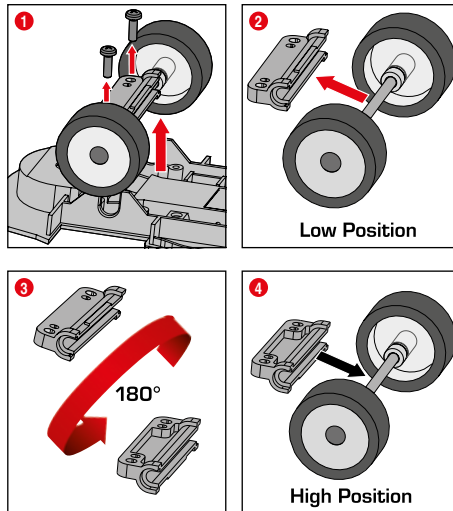
Höjs fordonet, fälls svängarmen upp lätt (bild 1).

För att byta styrkölen resp. dubbelsläpskon kan svängarmen fällas upp ytterligare, se bild 2.

3 För att byta styrköl och dubbelsläpsko skall först styrkölen tas ur.

4 Därefter kan båda dubbelsläpskor avlägsnas och bytas ut. Se därvid till att den övre släpskon (4 a) först dras ut endast delvist, och sedan dubbelsläpskon med släpskon (4 b) kan dras ut helt och hållet. Gå tillväga på samma sätt vid insättning.

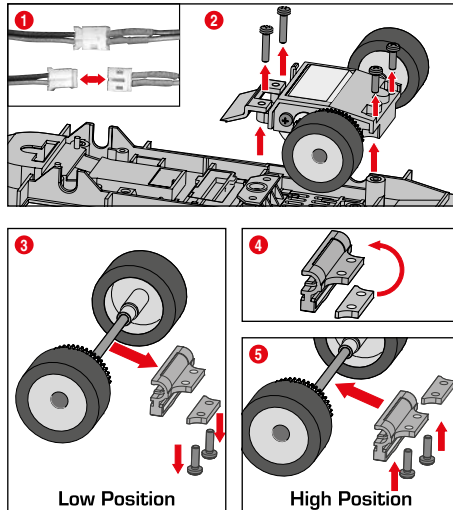
Höjreglering fordonschassi



Innan Du kan börja med justeringen av chassit och magnetenheten måste Du avlägsna karossen från bilen. Lossa då fästskruvorna på bilens undersida och ta av karossen.

Höjjustering av framaxeln

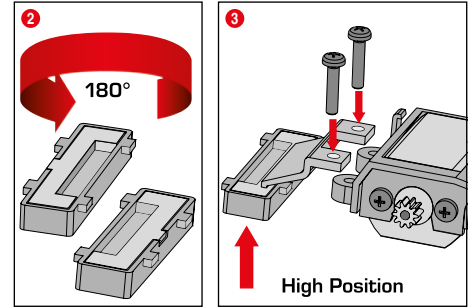
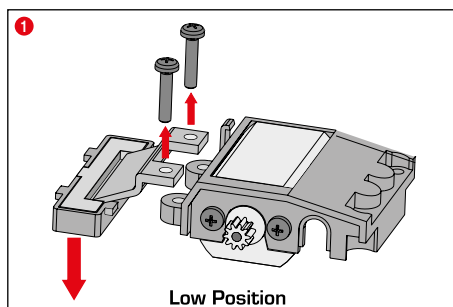
1 Lossa de två skruvarna till framaxelfästet och ta ur hela framaxeln inklusive fäste ur chassit. 2 Dra av fästet från axeln, vrid det 180 grader 3 och sätt tillbaka axeln i fästet igen 4. Nu kan Du montera tillbaka framaxeln och fästet i chassit.



Höjjustering av bakaxeln

För att underlätta arbetet kan Du försiktigt fränkskilla instickskontakten mellan motor och kort 1. Avlägsna de båda främre skruvarna till motorblocksenheten och ta ur magnetnedhållaren ur chassit. Lossa nu de båda bakre skruvarna och ta ur hela motorblocket 2.

Vänd på motorblocket och avlägsna de två skruvarna till bakaxelfästet. Ta av distansplattan och hela bakaxeln inklusive fäste 3. För att höjjustera: lägg först distansplattan i motorblocket 4 och skruva sedan fast hela bakaxeln igen 5.

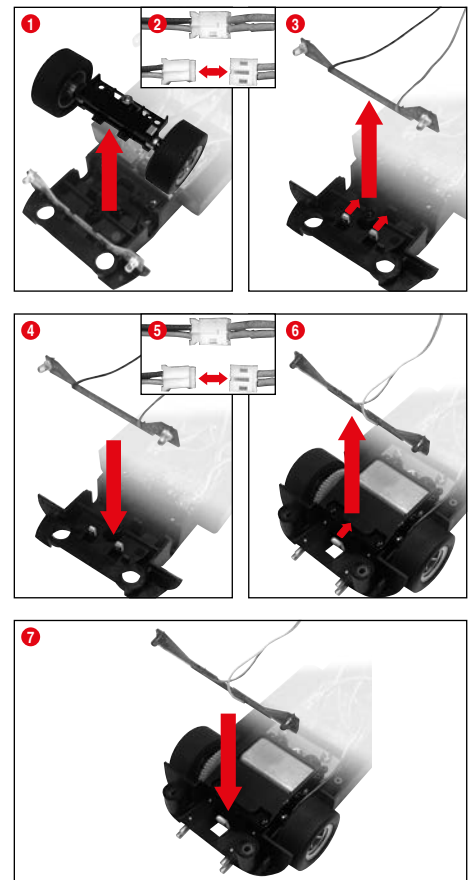


Justering av den mittersta magnetenheten

Som option kan man justera även den mittersta magnetenheten. Ta då ur hela magnetenheten ur chassit 1, vrid den horisontellt 180 grader 2 och sätt tillbaka den i chassit. Montera sedan magnetnedhållaren 3 och sätt i alla instickskontakter igen.

OBS: Höjreglering fordonschassi – modellberoende

Byte ljuskrets kort

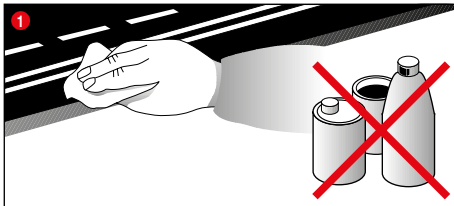


OBS! Beroende på modell kan ljuskrets korten vara fastskruvade.

Framljus: För att byta ljuskrets kortet, skruva av fordonets överdel från chassit. Skruva ut framaxeln enligt bild 1 och lossa kablarna mellan framljus och fordonskrets kortet (bild 2). Böj snapphaken (bild 3) lätt nedåt och dra ut ljuskrets kortet uppåt. Lägg in ljuskrets kortet (bild 4), tills snapphaken hakar i. Skruva in framaxeln igen och stick ihop kablarna motsvarande deras färger.

Bakljus: Lossa kabeln mellan bakljus och fordonskrets kortet enligt bild 5. Böj snapphaken (bild 6) lätt nedåt och dra ut ljuskrets kortet uppåt. Lägg in ljuskrets kortet, tills snapphaken hakar i (bild 7) och stick ihop kablarna motsvarande deras färger.

Underhåll och skötsel



För att säkerställa att bilbanan fungerar felritt bör alla delar rengöras regelbundet. Dra ut stickkontakten innan rengöring påbörjas.

1 Bilbana: Håll vägytan och spåren rena med en torr trasa. Använd inte lösningsmedel eller kemikalier för rengöring. Förvara banan torrt och dammfritt om den inte används, helst i originalkartongen.

2 Kontroll av fordon: Rengör lagerpunkterna på axlarna och hjulen, motorkuggshjulen, kugghjulen i transmissionen och lagren och fetta med harts- och syrafritt fett. Använd t. ex. en tandpetare som hjälpmedel. Kontrollera tillståndet på släpskor och hjul regelbundet.

Åtgärdande av fel Körteknik

Åtgärdande av fel:

Kontrollera vänligen följande vid störningar:

- Är de elektriska anslutningarna riktiga?
- Är transformatorn och handregulagen anslutna korrekt?
- Sitter bansegmenten ihop felritt?
- Är bilbanan och spåren rena och utan främmande föremål?
- Är släpskorna i ordning och har kontakt till spåret?
- Är bilarna riktigt kodade mot motsvarande handdosa?
- Vid en elektrisk kortslutning fränkopplas sträckans strömställförel automatiskt i 5 sekunder. Detta signaleras medels optiska och akustiska signaler.
- Står bilarna i körriktningen på banan? Om det inte fungerar koppla om körriktningens brytaren på bilens undersida.
- Är adapterenheten korrekt isatt i körriktningen?
- Är batteriet till handkontrollen rätt anslutet?
- Är batteriet laddat?
- Blinkar LED till handkontrollen vid laddning?
- Är handkontrollen bunden till mottagaren?
- Finns det dubbel adressbeläggning för handkontrollerna?

OBS:

Vid körning kann små fordonsdelar lossna, som t.ex. spoiler eller spegel, vilka måste vara så konstruerade för att likna originalet. För att undvika detta kann du skydda dem vid körning genom att avlägsna dem.


Körteknik:

- På de raka sträckorna kann man köra fort, men före en kurva bör man bromsa för att sedan accelerera igen vid kurvans utgång.
- Håll inte fast bilen när motorn är igång och blockera den inte, eftersom motorn skulle kunna bli för varm och ta skada.


OBS: vid användning i rälsystemen som inte är tillverkade av Carrera, måste den befintliga styrkolen bytas ut mot en specialstyrköl (#20085309). Ett lätt ljud vid användning av Carrera överfart (#20020587) eller motlutskurva 1/30° (#20020574) beror på originaliteten i skalan och har ingen betydelse för funktionen.

Tekniska data

Utgångsspänning · Leaksaktransformator

 18 V === 54 W

 Litiumpolymerbatteri: 3,7 V === 180 mAh · 0,7 Wh

 Max. laddningstid: 2 timmar

Frekvens: 2,4 GHz
Frekvensband: 2400-2483,5 MHz
Sändeffekt: max. 10 mW

Tillverkarens namn eller varumärke, organisationsnummer och adress	Carrera Toys GmbH Rennbahn Allee 1 5412 Puch AUSTRIA FN 52240 z
--	---

Modellbeteckning	STAD-HKYF-002B STAD-HKYF-003B STAD-HKYF-004B
------------------	--

Ingående spänning	100-240 V-
-------------------	------------

Ingående frekvens (växelström)	50/60 Hz
--------------------------------	----------

Utgående spänning	DC 18 V
-------------------	---------

Utgående ström	3.0 A
----------------	-------

Utgående effekt	54.0 W
-----------------	--------

Genomsnittlig verkningsgrad i aktivt läge	88.8 %
---	--------

Verkningsgrad vid låg last (10 %)	83.06 %
-----------------------------------	---------

Elförbrukning vid noll-last	0.15 W
-----------------------------	--------

Strömlägen

- 1.) Körningsläge = bilarna körs via handregulator
 - 2.) Viloläge = handregulatorerna ej aktiverade, ingen körning
 - 3.) Standby-läge = efter ca 20 minuters viloläge går anslutningskennan över i standby-läge. Den mellersta LED blinkar med långa mellanrum.
- STRÖMFÖRBRUKNING < 0,21 W**
För att återaktivera: stäng av kontrollenheten i ca 2-3 sekunder och sätt igång den igen. Nu är banan i viloläge igen.
- 4.) Från-läge = nätenheten fränskild från elnätet



Denna produkt är försedd med symbolen för selektiv kassering av elektrisk utrustning (WEEE). Det innebär att denna produkt måste kasseras motsvarande EG direktiv 2012/19/EU, för att minimera uppståande miljöskador. Ytterligare information kann erhållas av lokala eller regionala myndigheter. Elektroniska produkter som utesluts från denna selektiva kasseringsprocess utgör på grund av närvaron av farliga substanser en fara för miljö och hälsa.

Varningar

Riktlinjer och varningar vid användning av LiPo-batterier:

LiPo-batterier är väsentligt mycket känsligare än vanliga alkali- eller NiMH-batterier. Därför måste alla föreskrifter och varningar följas exakt. Vid felaktigt handhavande av LiPo-batterier uppstår brandfara. Vid handhavande, laddning eller användning av bipackade LiPo-batterier(er) är det du som står för alla risker som är förknippade med litiumbatterier.

- Ej återuppladdningsbara batterier får inte laddas!
- För laddning får endast den medlevererade laddaren användas. Om dessa instruktioner inte följs, uppstår brandfara och därmed hälsofara och/eller sakskada. Använd ALDRIG en annan laddare!
- Uppladdningsbara batterier får laddas endast under uppsikt genom vuxna. Lämna aldrig batteriet utan uppsikt under laddningen. När batteriet laddas, bör du alltid befinna dig i närheten för att kontrollera laddningen och kunna reagera på eventuella problem.
- Om batteriet skulle svälla upp eller missformas under urladdning eller laddning, måste du omedelbart avbryta laddningen eller urladdningen. Ta ur batteriet så snabbt och försiktigt som möjligt, och placera det på ett säkert, öppet ställe borta från brännbara material. Håll ögonen på batteriet i minst 15 minuter.
- Om du fortsätter ladda eller urladda ett batteri som redan har svällt upp eller missformats, finns risk för brand! Även vid ringa missformning eller ballongbildning måste ett batteri tas ur drift.
- Ladda ditt bipackade batteriet på en säker plats borta från antändliga material.
- Tomma batterier måste tas ut ur produkten.
- Förvara batteriet vid rumstemperatur(16° - 18°C) på en torr plats. Utsätt inte batteriet för direkt solstrålning eller andra värmekällor. Generellt skall temperaturer över 50°C undvikas.
- Efter användning skall batteriet ovillkorligen laddas upp igen för att undvika s.k. djupurladdning. När batteriet inte används, måste det laddas upp då och då (ca var varannan - var tredje månad).
- Om batteriet inte hanteras på detta sätt, kann defekter uppstå.
- Vid byte av batteri får inga vassa eller spetsiga föremål användas. Batteriets skyddsfolie får under inga som helst omständigheter skadas.
- Vid byte av defekta batterier får endast de rekommenderade batterityperna användas. Skadade eller obrukbara batterier är specialavfall och skall hanteras därefter.
- Släng inte batterier i öppen eld och utsätt dem inte för höga temperaturer. Risk för brand och explosion.
- De elektrolyter och elektrolytångor som finns i LiPo-batterier är hälsofarliga. Undvik alltid direkt kontakt med elektrolyter. Vid kontakt med elektrolyter med hud, ögon eller andra kroppsdelar måste partiet sköljas omedelbart med tillräckligt mycket rinnande vatten, därefter skall läkare kontaktas.
- Batterier är inga leksaker och får därför inte vara åtkomliga för barn. Förvara batterier utom räckhåll för barn.
- Anslutningsklämmorna/batteriarnslutningarna får inte kortslutas!
- Leaksaken får användas endast med en transformator/nätadel för leksaker!
- Transformatorn/nätdelen är ingen leksak!

Sisällysluettelo

Turvallisuusohjeita	58
Vaatimustenmukaisuusvakuutus	58
Pakkauksen sisältö	58
Tekninen kokoamisohje	58
Tärkeää huomautus	59
Kuvaus	59
Ennen ensimmäistä käyttöä	59
Akun hoito	59
Asennusohje	59
Kaiteet ja tuet	59
Sähköliitäntä	59
Auton rakenneosat	59
Liitännät Control Unit	60
Vastaanottimen liitäntä	60
Latausaseaman liitäntä	60
Käsiohjaimen lataus	60
Yhdistämistoimenpide	60
Käyttöelementit Control Unit	60
Autojen käsiohjaimen koodaus/ohjelmointi	60
Starttivalmistelu	61
Vaihdetoiminto	61
Valotoiminto päälle/pois	61
Autonomous Carin koodaus/ohjelmointi	61
Pace Carin koodaus/ohjelmointi	61
Autonomous ja Pace Carin paikan näyttö	61
Autojen perusnopeuden asetus	61
Autojen jarrutuksen asetus	62
Tankin sisällön asetus	62
Asetuksien näppäinjulkitus	62
Laajennettu Pit Lane -toiminto	62
Ääni PÄÄLLE/POIS	62
Nollatoiminto	63
Virrnsäätötoiminto	63
Kaksoiskontaktien ja ohjaimen vaihto	63
Auton alustan korykeuden säätö	63
Valolevyn vaihto	63
Huolto ja hoito	64
Häiriöiden poisto / Ajotekniikka	64
Tekniset tiedot	64
Varoitukset	64

Tervetuloa

Tervetuloa Carreran tiimiin!

Käyttöohje sisältää tärkeitä tietoja DIGITAL 124-radan kokoamisesta ja käytöstä. Lue ne huolellisesti ja säilytä ne sen jälkeen.

Jos sinulla on kysyttävää, käänny myyntiosastomme puoleen tai käy verkkosivullamme: carrera-toys.com

Tarkasta, että sisältö on täydellinen ja että se ei ole vaurioitunut kuljetuksessa. Pakkauksessa on tärkeitä tietoja, minä vuoksi se pitäisi säilyttää.

Toivotamme sinulle paljon iloa uuden Carrera DIGITAL 124-radan kanssa!

Turvallisuusohjeita

• VAROITUS!

Ei sovellu alle 36 kuukauden ikäisille lapsille. Nieltävät pienet osat voivat tukehduttaa. Huomio: toiminnasta seuraava puristusmisvaara.

• VAROITUS!

Tämä lelu sisältää magneetteja tai magneettiosia. Ihmiskehossa toisiinsa tarttuvat tai metalliesineeseen kiinnittyvät magneetit voivat johtaa vakaviin vammoihin tai hengenvaaraan. Hakeudu välittömästi lääkäriin, jos magneetteja on nieltä tai niitä on joutunut hengitysteihin.

• VAROITUS!

Akkulaturin käyttö tulee sallia vain vähintään 8-vuotiaille lapsille. Anna lapselle riittävät ohjeet, jotta hän pystyy käyttämään akkulaturia turvallisella tavalla. Selitä lapselle, ettei laturi ole leikkikalua eikä sillä saa leikkiä.

• Muuntaja ei ole leikkikalua! Sen liitäntöjä ei saa oikosulkea! Huomautus vanhemmille: tarkastetaan säännöllisesti, onko muuntajan johdossa, pistokkeessa tai kotelossa vikoja. Leikkikalua saa käyttää vain yhdessä suositeltujen muuntajien kanssa! Viallista muuntajaa ei saa enää käyttää! Rataa saa käyttää vain muuntajan kanssa! Suositellaan, että muuntaja irrotetaan verkkovirrasta pitempien leikkikatkokkien aikana. Ei saa avata muuntajan koteloa eikä nopeussäädintä!

Huomautus vanhemmille:

Leikkikalujen muuntajat ja verkkolaitteet eivät sovellu käytettäväksi leikkikaluina. Näitä tuotteita saa käyttää vain vanhempien jatkuvassa valvonnassa.

- Tarkasta säännöllisesti, ettei ajoneuvojen tai laturin johdoissa, pistokkeissa tai kotelossa ole vikoja! Vaihda vialliset osat.
- Autorataa ei saa käyttää ulkona tai märkätiloissa! Nesteet on pidettävä pois radan lähetyiltä.
- Radalle ei saa laittaa metalliosia oikosulkujen vuoksi. Rataa ei saa rakentaa arkojen esineiden lähelle, koska radalta sinkoutuvat autot voivat vahingoittaa niitä.
- Irrota virtapistoke ennen puhdistusta ja huoltoa! Puhdistukseen käytetään nihkeää liinaa, ei liuottimia tai kemikaaleja. Kun rataa ei käytetä, sitä säilytetään pölyltä suojattuna ja kuivassa, parhaiten alkuperäispakkauksessa.
- Autorataa ei saa käyttää kasvojen tai silmien korkeudella, koska ulossinkoutuvat autot voivat aiheuttaa tapaturmia.
- Muuntajan epäasianmukainen käyttö voi aiheuttaa sähköiskun.
- Leikkikalun saa liittää vain suojaluokan II laitteisiin.
- Leikkikalua ja laturia saa käyttää vain leikkikaluille tarkoitettun muuntajan kanssa.
- Ei saa käyttää säädettävien muuntajien kanssa!
- Jos tämän laitteen virtajohto vaurioituu, on se vaaratilanteiden välttämiseksi lähetettävä Carrera-yhtiön asiakaspalveluun, tai yhtä pätevän henkilön on vaihdettava se.

Ohje:

Ajoneuvon ja ohjauksyksikön saa ottaa uudelleen käyttöön vasta, kun ne on täydellisesti koottu yhteen.

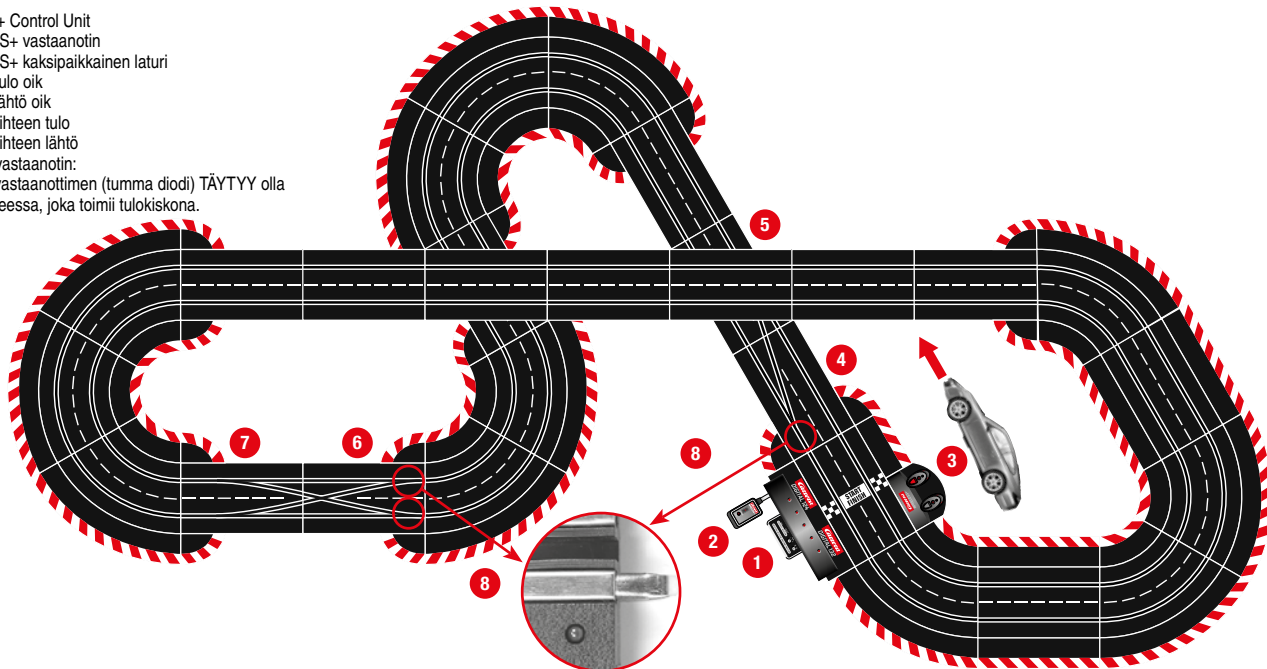
Vain aikuinen saa koota tuotteen. Tätä laitetta saavat käyttää vähintään 8-vuotiaat lapset sekä henkilöt, joiden fyysisissä, sensorisissa tai henkisissä kyvyissä on vajavaisuuksia tai joilla ei ole kokemusta ja tietoa laitteen käytöstä siinä tapauksessa, että heitä valvotaan tai että heitä on opastettu laitteen turvalliseen käyttöön ja kerrottu käytön aiheuttamista vaaroista. Lapset eivät saa leikkiä laitteella. Lapset eivät saa puhdistaa tai huoltaa laitetta ilman valvontaa. Lapsilla on kerrottava, että kertakäyttöisiä paristoja ei räjähdyksensä vuoksi saa yrittää ladata uudelleen.

Vaatimustenmukaisuusvakuutus

Carrera Toys GmbH vakuuttaa, että radiolaitetyyppi "2,4 GHz WIRELESS+" on direktiivin 2014/53/EU mukainen. EU-vaatimustenmukaisuusvakuutuksen täysimittainen teksti on saatavilla seuraavassa internetosoitteessa: carrera-toys.com – Safety and Quality

Tekninen kokoamisohje

- 1 Liitstrata + Control Unit
- 2 WIRELESS+ vastaanotin
- 3 WIRELESS+ kaksipaikkainen laturi
- 4 Vaihteen tulo oik
- 5 Vaihteen lähtö oik
- 6 Kaksoisvaihteen tulo
- 7 Kaksoisvaihteen lähtö
- 8 Infrapunavastaanotin:
infrapunavastaanottimen (tumma diodi) TÄYTYY olla
siinä vaihteessa, joka toimii tulokiskona.



Tärkeä huomautus

Carrera
EXCLUSIV

EXCLUSIV Carrera DIGITAL 124



Carrera
DIGITAL 124

Carrera DIGITAL 124 EXCLUSIV



Ota huomioon, että Exclusiv (analoginen järjestelmä) ja Carrera DIGITAL 124/132 (digitaalinen järjestelmä) ovat kaksi erillistä ja täysin omavaraista järjestelmää. Huomautamme siitä, että molemmat järjestelmät on erotettava toisistaan rataa koottaessa, eli Exclusivin liitäntäkisko ei saa olla samassa radassa yhdessä Carrera DIGITAL 124/132:n liitäntäkiskon ja mustan laatikon kanssa. Ei edes siinä tapauksessa, että vain yksi molemmista liitäntäkiskoista (Exclusivin liitäntäkisko tai Carrera DIGITAL 124/132:n liitäntäkisko ja musta laatikko) on liitetty verkkovirtaan. Myöskään muita Carrera DIGITAL 124/132: osia (vaihteita, elektronista kierroslaskuria, varikkoa) ei saa yhdistää Exclusiv-rataan eli käyttää analogisessa tilassa. Jos yllä mainittuja ohjeita ei noudateta, ei voida sulkea pois mahdollisuutta, että Carrera DIGITAL 124/132:n osat vioittuvat. Tässä tapauksessa takuu ei ole voimassa.

Kuvaus

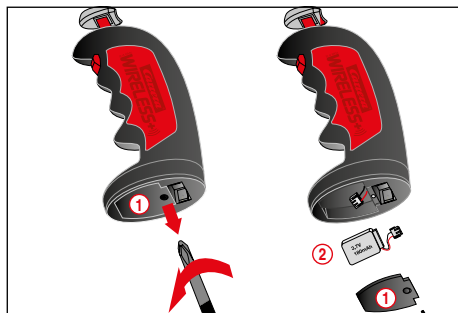
WIRELESS+ on Carrera DIGITAL 124 ja Carrera DIGITAL 132 -mallien uusi langaton kilparatahaikuus. Taajuushyppelyllä varustettu 2,4 GHz radiotekniikka on häiriötön ja tarjoaa jopa 15 metrin kantomatkan.

Tehokkaan liitumpolymeeriakun ansiosta kilparadan käyttö on mahdollista jopa 8 tuntia ja valmiuskäytössä yli 80 päivää. WIRELESS+ yhdessä DIGITAL 124:n kanssa tuo kilparadalle johdottoman vapauden enintään 4 kuljettajalle.

Ennen ensimmäistä käyttöä

Ennen käsiohjaimen ensimmäistä käyttöä on mukana tullut akku ② asetettava ohjaimen. Aukaise sitä varten käsiohjaimen alapuolella oleva akkulokero ①. Yhdistä akun pistoke käsiohjaimen liittimeen ja aseta akku lokeroon.

Kiinnitä lopuksi akkulokeron kansi paikoilleen. Akku on esiladattu tehtaalla; ennen ensimmäistä käyttöä se tulee kuitenkin ladata täyteen.

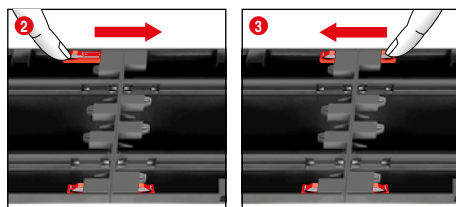
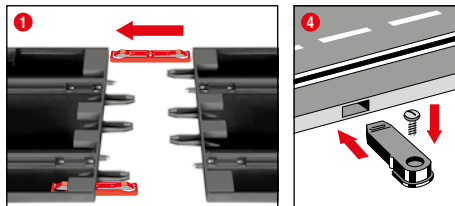


Akun hoito

Jotta akku kestää mahdollisimman kauan tehokkaana, on se hoidossa ja säilytyksessä otettava huomioon seuraavat ohjeet.

- Lataa uudet akut ennen ensimmäistä käyttöä täyteen.
- Akun ollessa ladattu täyteen voidaan ohjainta käyttää keskeytyksittä noin 8 tuntia. Akun tehon vähetessä vähenee myös käsiohjaimen kantomatka. Viimeistään tällöin akku tulee ladata jälleen täyteen.
- Kun käsiohjainta ei käytetä pidempään aikaan, poista akku siitä ja säilytä sitä huonelämpötilassa (16° - 18°C) kuivassa paikassa. Vältä akkusi akun varauksen purkautumisen kokonaan, lataa irrotetun akku 2-3 kuukauden välein.

Asennusohje

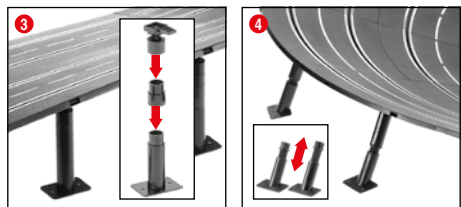
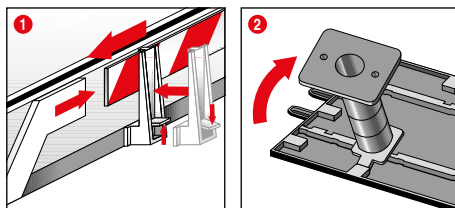


① + ② + ③ Liittimet laitetaan rataan ennen kokoamista kuvan ① mukaisesti. Rata liitetään yhteen tasaiselle alustalle. Liittimiä liikutetaan kuvan ② mukaisesti nuolen suuntaan, kunnes ne lukkiutuvat kuuluvasti. Liittimen voi panna paikoilleen myös jälkikäteen. Liittimet voidaan irrottaa molempiin suuntiin painamalla kiinnitysnokkaa alaspäin (katso kuva ③).

④ **Kiinnitys:** kun rataosat kiinnitetään levyille, käytetään siihen tarkoitettuja kiinnittimiä (art.nro 20085209) (ei sisälly pakkaukseen).

Huomautus: kokolattiamatto ei ole hyvä asennusalausta, koska siihen muodustuu staattista varausta ja nukkaa ja koska se on helposti syttyvä.

Kaiteet ja tuet

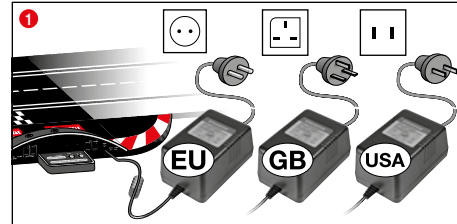


① **Kaiteet:** kaiteiden pidikkeet laitetaan paikoilleen kääntämällä ne ylös radan reunaan.

② + ③ **Ylärajojen tukeminen:** pallonivelten tapit työnnetään ajoradan alapuolella oleviin, niille tarkoitettuihin kulmikkaisiin koloihin. Tukia voi pidentää välikappaleilla. Tukijalat voi ruuvata kiinni (ruuvit eivät kuulu toimitukseen).

④ **Kaarteiden tukeminen:** kaarteiden tukemiseen on saatavissa tarvittavan pituisia vinotukia. Mutkien alussa ja lopussa käytetään tukia, joiden korkeutta ei voi säätää. Tukien päät työnnetään ajoradan alapuolella oleviin, niille tarkoitettuihin pyöreisiin koloihin.

Sähköliitäntä



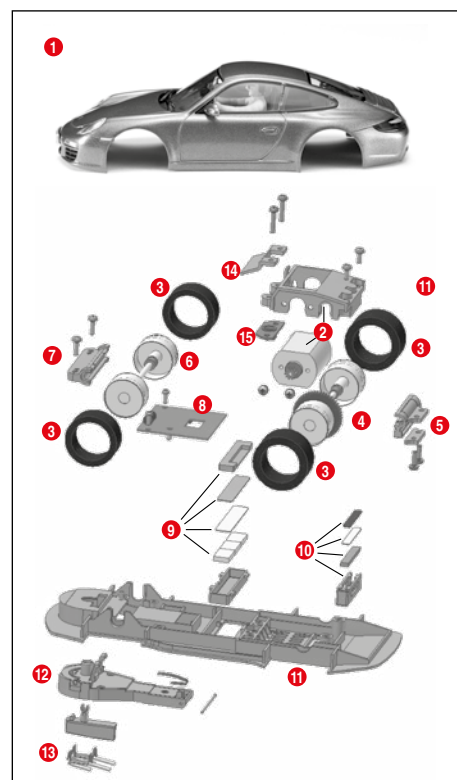
① Liitä muuntajan pistoke Control Unit.

Huomautus: oikosulkujen ja sähköiskujen välttämiseksi laitetta ei saa liittää käyttäen vieraan valmistajan sähkölaitteita, pistokkeita, johtoja tai muita tuotteeseen kuulumattomia osia. Carrera DIGITAL 124 -rata toimii moitteettomasti ainoastaan Carrera DIGITAL 124 -järjestelmän alkuperäisellä muuntajalla.

Tietokone-liitäntää (PC Unit) saa käyttää vain yhdessä Carreran alkuperäisen PC Unitin kanssa.

Lelua on käytettävä muuntajan tai verkkolaitteen kanssa, jos leluun mukana on toimitettu muuntaja.

Auton rakenneosat

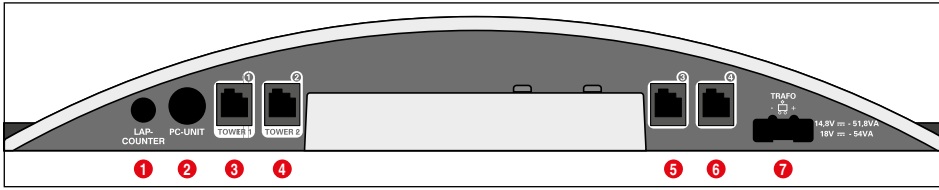


- 1 Runko
- 2 Moottoriyksikkö
- 3 Renkaat
- 4 Taka-akseli
- 5 Taka-akseli kiinnitys sekä välilevyt
- 6 Etuakseli
- 7 Etuakselin pidike
- 8 Piirilevy
- 9 Keskimäinen magneettiyksikkö
- 10 Perän magneettiyksikkö
- 11 Alusta
- 12 Kääntövarsi ja jousi
- 13 Ohjain ja kaksoiskontakti
- 14 Keskimagneetin alaspainin
- 15 Kiinnityslevy

Huomautus: auton rakenne riippuu mallista.

Yksittäisten osien merkintää ei voi käyttää tilausnumerona.

Liitännät Control Unit



Liitännät (vasemmalta oikealle)

- 1 Kierroslaskurin 20030342 liitäntä
- 2 Carrera AppConnect 20030369 -osan, PC-yksikön tai Lap Counter 20030355 -kierroslaskurin liitäntä
- 3 Liitin 1 käsiohjaimelle, käsiohjaimen laajennusrasialle tai WIRELESS+-vastaanottimelle
- 4 Liitin 2 on tarkoitettu WIRELESS-Tower 20010108:lle
- 5 Käsiohjaimen liitin 3
- 6 Käsiohjaimen liitin 4
- 7 DIGITAL 124 / DIGITAL 132 -laitteiden verkkopistokkeen liitäntä

Yleisiä huomautuksia liittämistä 1 - 4:

Jos käytetään WIRELESS+ vastaanotinta, on se liitettävä liittimeen 1. Valinnaisesti voidaan WIRELESS Tower 20010108 liittää liittimeen 2. Jos käytetään vain WIRELESS+ vastaanotinta, ei liittimeen 2 yhdistetä mitään.

Liittimissä 3 ja 4 voi lisäksi käyttää johdoilla liitettyjä käsiohjaimia. Varmista, että ne käyttävät osoitteita 5 ja 6.

Jos käsiohjaimen laajennusrasia 20030348 on käytössä, se liitetään liittimeen 1. Autojen osoitteet kohdistetaan seuraavasti:

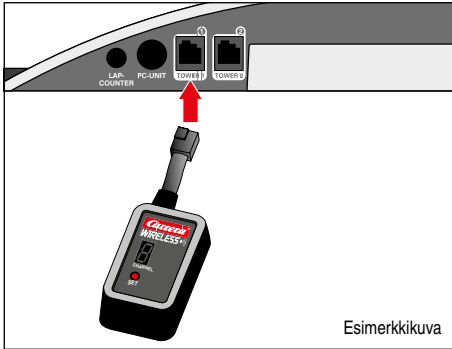
- käsiohjaimen laajennusrasia = osoitteet 1, 3 ja 4
- liitin 2 = osoite 2
- liitin 3 = osoite 5
- liitin 4 = osoite 6

Ohje:

WIRELESS ei ole yhdistettävissä käsiohjaimen laajennusrasiaan! Ota huomioon, että DIGITAL 124 -järjestelmässä ajoneuvojen lukumäärä on rajoitettu enintään neljään!

Vastaanottimen liitäntä

Liitä vastaanotin kuvan mukaisesti toiseen ohjauksyksikön kahdesta liittimestä, jotka on merkitty Tower 1 ja Tower 2. 4 WIRELESS+ käsiohjaimen käyttöön tarvitaan vain yksi 2.4 GHz vastaanotin.

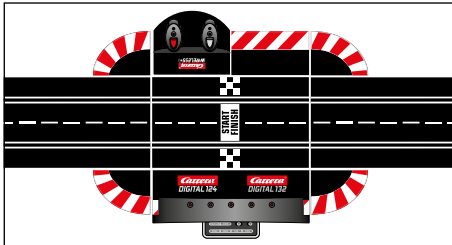


Esimerkkikuva

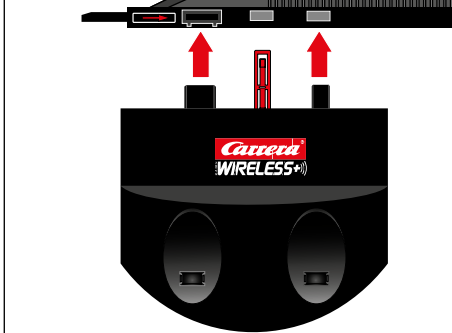
Latausaseman liitäntä

Latausasema liitetään ohjauksyksikön takapuoleen.

Jotta latausasema voidaan liittää toiseen paikkaan radassa, tarvitaan sovitinysikkö 20030360.

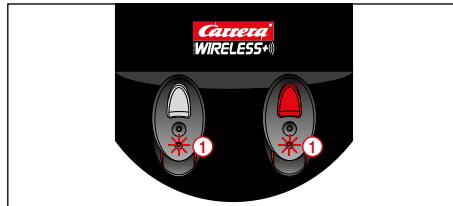


Ohjauksyksikkö takaapäin

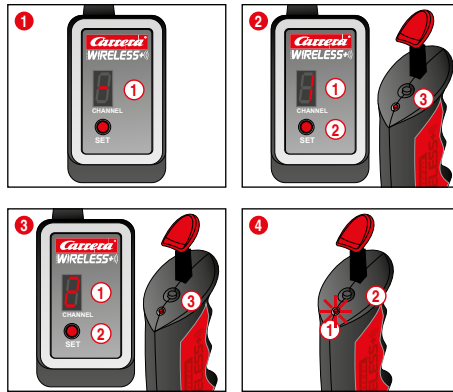


Käsiohjaimen lataus

Ennen ensimmäistä käyttöä WIRELESS+ käsiohjaimet tulee ladata täyteen. Aseta käsiohjaimet tätä varten laturiin ja kytke rata päälle. Latauksen aikana vilkkuvat käsiohjaimien LED-valot 1. Latauksen päätyttyä LED-valot 1 palavat keskeytyksettä. Litiumpolymeeriakun täynnä ansiosta käsiohjaimen jälkilataus on mahdollista milloin vain.



Yhdistämistoimenpide



Jotta käsiohjaimia voidaan käyttää ajoneuvojen ohjaukseen, on ne kerran „yhdistettävä“ vastaanottimeen. Kytke rata sitä varten päälle.

1 Vastaanotin osoittaa käyttövalmiuden segmenttinäytön kiertävällä palamisella 1.

2 Paina SET-nappia 2 kerran, kunnes luku 1 ilmestyy segmenttinäyttöön 1. Näytetty luku on ajoneuvon myöhempi osoite. Painamalla nappia uudelleen voidaan kytkeä aina seuraavaan osoitteeseen.

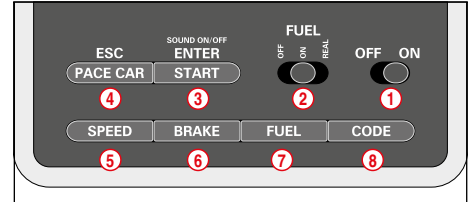
Paina nyt kerran yhdistämisen nappia 3, joka on käsiohjaimen yläpäässä. Käsiohjaimen ilmoittaa yhdistämisen onnistuneen LED-valon vilkkumisella, kun taas vastaanotin osoittaa sen segmenttien kiertävällä palamisella. Yhdistämistoimenpide on näin saatu valmiiksi ja käsiohjainta voidaan käyttää.

3 Toimi toisen käsiohjaimen yhdistämisessä samalla tavoin. Paina kaksi kertaa vastaanottimeen SET-nappia 2, kunnes luku 2 tulee näkyviin 1. Paina sitten toisen käsiohjaimen yhdistämisen nappia 3.

4 Nähdäksesi käsiohjaimen säädetyt osoitteet paina kerran käsiohjaimen yläpäässä olevaa yhdistämisen nappia 2. LED 1 vilkkuu säädetyt osoitteet mukaisesti.

Kun käsiohjainta ei käytetä, kytketty se noin 20 sekunnin kuluttua itsestään virransäätötilaan. Käsiohjainta voidaan aktivoida jälleen painamalla työntä tai pehmeää painiketta.

Käyttöelementit Control Unit



- 1 Päälle/poisatkaisin
- 2 Tankkitoiminnon kytkin
- 3 Ajon start-painike / ohjelmoinnin vahvistuspainike
- 4 Pace Carin painike / ohjelmoinnin keskeytys
- 5 Paine perusnopeuden asetusta varten
- 6 Painike jarrutuksen asetusta varten
- 7 Painike tankin sisällön asetusta varten
- 8 Ajoneuvojen ohjelmointipainike

Yleisiä käyttöohjeita

Joillakin näppäimillä on useampi toiminto. Jotkut toiminnot asetetaan näppäinyhdistelmillä. Kaikki ohjelmoinnit voi keskeyttää näppäimestä 4 „ESC/PACE CAR“. Yksityiskohtaista tietoa löytyy seuraavasta.

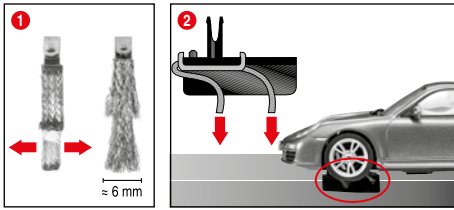
Autojen käsiohjaimen koodaus/ohjelmointi



Aseta koodattava auto radalle ja kytke Control Unit päälle. Paina kerran näppäintä "Code" 8, kuva 1, ensimmäinen LED syttyy, kuva 2. Paina sen jälkeen kerran vaihtonäppäintä auton käsiohjaimessa, kuva 3. Autoissa, joissa on valot, alkavat valot vilkkua, ja Control Unitin LEDit 2 - 4 syttyvät vuoron perään. Koodauksen jälkeen keskimäinen LED palaa jatkuvasti (kuva 4), ja auto on kohdistettu käsiohjaimen.

Huomautus: näin koodattaessa radalla saa olla vain koodattava auto.

Starttivalmistelut



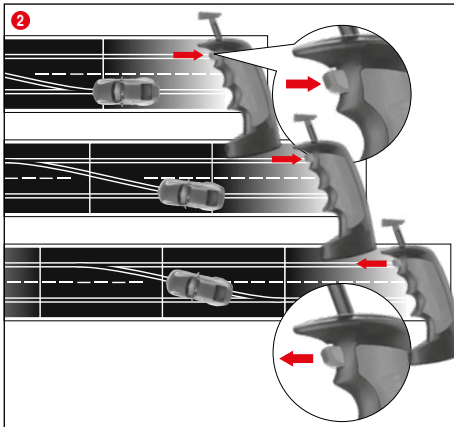
Tämä Carrera DIGITAL 124 -auto on sovitettu optimaalisesti Carreran 1:24-ratajärjestelmään.

1 + 2 Kontaktien optimaalinen asento:

Hyvän ja tasaisen ajon takaamiseksi kontaktien päät avataan hieman **1** ja käännetään kuvan **2** mukaisesti rataa päin. Vain kontaktin pään tulee olla kiinni radassa, ja sen kuluessa sitä voi tarvittaessa leikata hieman. Radat ja kontaktit tulee ajoittain puhdistaa pölystä ja muusta liasta.

Käytön aikana autosta voi irrota pikkuosia, kuten spoilereita tai peilejä, jotka on alkuperäisen mallin mukaisesti otava mukana. Sen estämiseksi ne voi irrottaa ennen käyttöä.

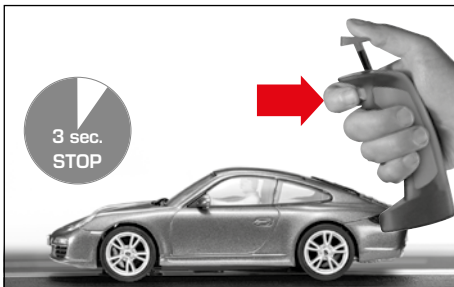
Vaihdetoiminto



1 Varmista, että auton ohjain on urassa ja kaksoiskontaktit ovat yhteydessä virtakiskoon. Aseta autot liitäntäkiskoon.

2 Rataa vaihdettaessa painetaan käsiohjaimen painiketta niin kauan, kuin auto on ajanut vaihteen yli.

Valotoiminto päälle/pois

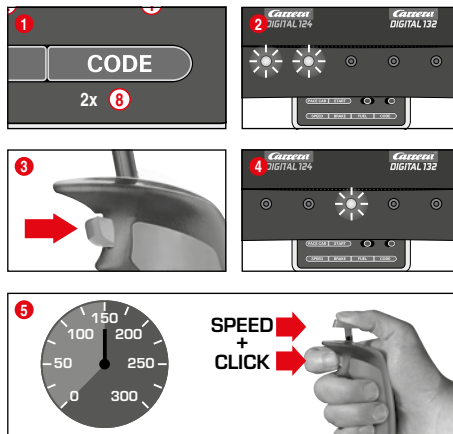


Käsiohjaimen ohjelmoidun auton täytyy olla vähintään 3 sekuntia liikkumatta radalla, ennen kuin valon voi kytkeä päälle tai pois vaihdettaessa painamalla.

Ohje:

Koskee vain malleja, joissa on ajoneuvovalot

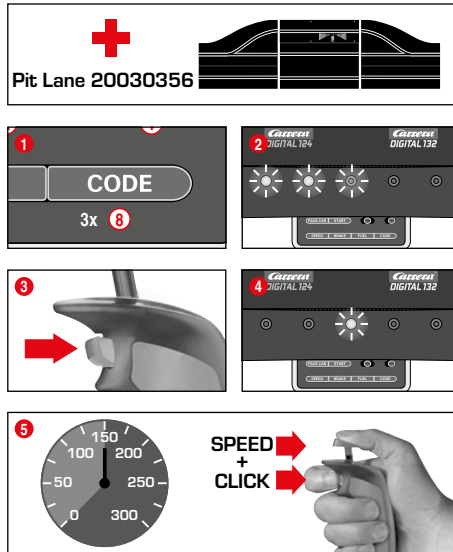
Autonomous Carin koodaus/ohjelmointi



Aseta koodattava auto radalle Control Unitin ollessa päällä ja paina 2 kertaa näppäintä "Code" **8**, kuva **1**. Control Unitin molemmat ensimmäiset LEDit palavat, kuva **2**. Paina käsiohjaimen vaihtenäppäintä, kuva **3**, LEDit 3 - 5 syttyvät vuoron perään. Odota, kunnes keskimäinen LED palaa taas, kuva **4**. Paina käsiohjaimen paininta ja vie auto haluamaasi nopeuteen. Paina nopeuden saavutettuasi uudelleen vaihtenäppäintä, kuva **5**. Autonomous Carin koodaus on valmis.

Huomautus: näin koodattaessa radalla saa olla vain koodattava auto. Autonomous Carin koodaus säilyy, kunnes auto koodataan uudelleen. Autonomous Car näytetään yhdessä Position Towerin kanssa aina osoitteella 7.

Pace Carin koodaus/ohjelmointi



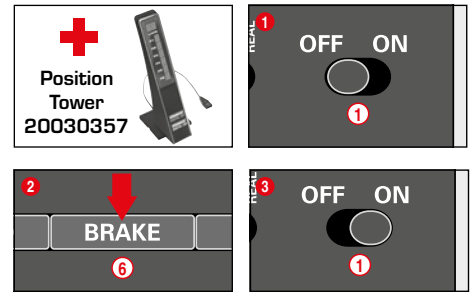
(vain käytettäessä Pit Stop Lanea #20030356)
Aseta koodattava auto radalle Control Unitin ollessa päällä ja paina 3 kertaa näppäintä "Code" **8**, kuva **1**. Control Unitin kolme ensimmäistä LEDiä palaa, kuva **2**. Paina käsiohjaimen vaihtenäppäintä, kuva **3**, LEDit 2 - 5 syttyvät vuoron perään. Odota, kunnes keskimäinen LED palaa taas, kuva **4**. Paina käsiohjaimen paininta ja vie auto haluamaasi nopeuteen. Paina nopeuden saavutettuasi uudelleen vaihtenäppäintä, kuva **5**. Pace Carin koodaus on valmis, ja auto ajaa Pit Stop Laneen.

Huomautus: näin koodattaessa radalla saa olla vain koodattava auto. Pace Carin koodaus säilyy, kunnes auto koodataan uudelleen. Pace Car näytetään yhdessä Position Towerin kanssa aina osoitteella 8.

Laajennettu Pace Car -toiminto

Kun Pace Car on koodattu, se ajaa ensimmäisellä kierroksella automaattisesti Pit Laneen. Käynnistä Pace Car painamalla kerran näppäintä "Pace Car" **4**. LED 2 ja 3 palavat Control Unitissa, ja Pace Car ajaa pois Pit Lanesta. Pace Car ajaa, kunnes painat uudelleen "Pace Car" -näppäintä. LED 2 sammuu, ja auto ajaa samalla kierroksella automaattisesti Pit Laneen.

Autonomous ja Pace Carin paikan näyttö



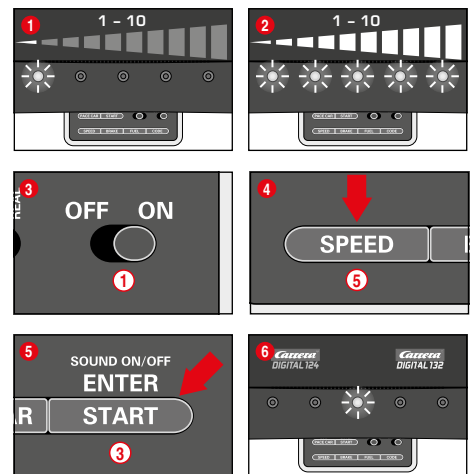
(vain käytettäessä Position Toweria #20030357)
Autonomous Carin (osoite 7) ja Pace Carin (osoite 8) paikan voi näyttää Position Towerissa. Tämän toiminnon voi kytkeä päälle Control Unitista. Paina poiskytketyssä Control Unitissa "BRAKE"-näppäintä **6**, kuva **2**, kytke rata päälle ja päästä irti "BRAKE"-näppäimestä. Toiminnon voi vaihtaa painamalla näppäintä uudelleen.

1 LED palaa = ei näyttöä

2 LEDiä palaa = näyttö Position Towerissa

Aseta haluamasi toiminto ja vahvista valinta "START/ENTER"-näppäimellä.

Autojen perusnopeuden asetus



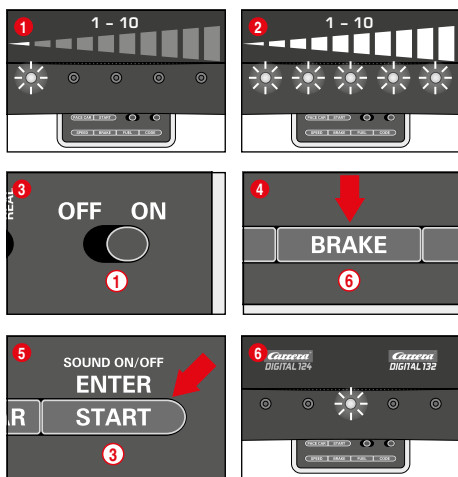
Perusasetuksen voi asettaa yksilöllisesti yhdelle ja/tai useammalle autolle. Asetettavien autojen täytyy olla radalla. Asetuksen voi tehdä 10 vaiheessa, samalla kun 5 LEDiä näyttävät eri vaiheet vilkkumalla tai palamalla jatkuvasti.

1 1 LED loistaa = pieni nopeus

2 5 LEDiä loistaa = suuri nopeus

Laita asetettavat autot radalle Control Unitin ollessa päällä ja paina kerran näppäintä "SPEED" **5**. Nyt palaa tietty määrä LEDeitä. Ne näyttävät viimeksi käytetyt nopeudet. Paina näppäintä "SPEED" **5**, kunnes olet valinnut haluamasi nopeuden. Vahvista valinta "START/ENTER"-näppäimellä **3**. Lyhyesti peräjäkeen loistava valoketju ja palava keskimäinen LED vahvistavat, että asetus on tehty, kuva **6**.

Autojen jarrutuksen asetus



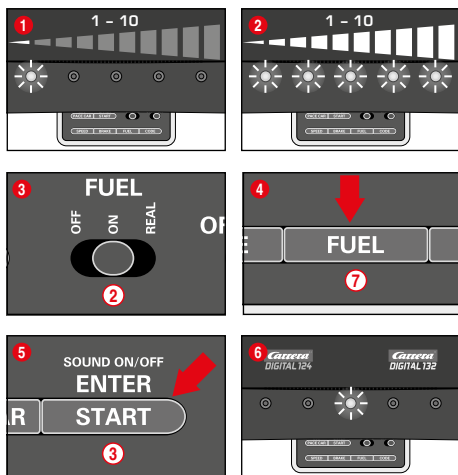
(vain käsiohjaimella ohjatuille autoille)

Jarrutuksen voi asettaa yksilöllisesti yhdelle ja/tai useammalle autolle. Asetettavien autojen täytyy olla radalla. Asetuksen voi tehdä 10 vaiheessa, samalla kun 5 LEDiä näyttävät eri vaiheet vilkkumalla tai palamalla jatkuvasti.

- 1 1 LED loistaa = heikko jarruteho
- 2 5 LEDiä loistaa = voimakas jarruteho

Laita asetettavat autot radalle Control Unitin ollessa päällä ja paina kerran näppäintä "BRAKE" (6). Nyt palaa tietty määrä LEDejä. Ne näyttävät viimeksi käytetyt jarrutehot. Paina näppäintä "BRAKE" (6), kunnes olet valinnut haluamasi jarrutehon. Vahvista valinta "START/ENTER"-näppäimellä (3). Lyhyesti peräjälkeen loistava valoketju ja palava keskimäinen LED vahvistavat, että asetus on tehty, kuva (6).

Tankin sisällön asetus



(vain käsiohjaimella ohjatuille autoille)

Tankin sisältö asetetaan yhdessä Pit Lanen (20030356) kaikille autoille yhtäaikaaisesti. Asetuksen voi tehdä 10 vaiheessa, samalla kun 5 LEDiä näyttävät eri vaiheet vilkkumalla tai palamalla jatkuvasti.

- 1 1 LED loistaa = tankin sisältö vähäinen
- 2 5 LEDiä loistaa = tankin sisältö täysi

Laita asetettavat autot radalle Control Unitin ollessa päällä ja kytke tankkitoiminto päälle liukupainikkeesta (2), kuva (3). Paina kerran näppäintä "FUEL" (7). Nyt palaa tietty määrä LEDejä. Ne näyttävät tankin viimeksi käytössä olleen sisällön. Paina näppäintä "FUEL" (7), kunnes olet valinnut haluamasi tankin sisällön. Vahvista valinta "START/ENTER"-näppäimellä (3). Lyhyesti peräjälkeen loistava valoketju ja palava keskimäinen LED vahvistavat, että asetus on tehty, kuva (6).

Laajennettu tankkitoiminto

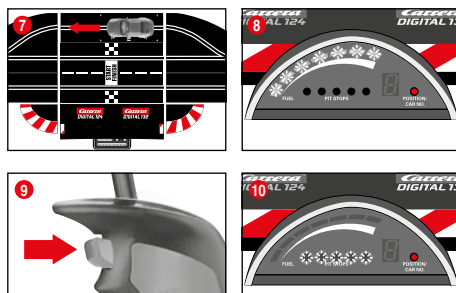
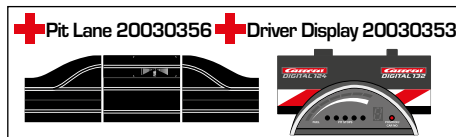
liukukytimestä (2) voi valita 3 tilaa, kuva (3):

- OFF = autot eivät kuluta "bensiniä"
- ON = autot kuluttavat "bensiniä"
- REAL = tankin sisällöstä riippuvainen maksimaalinen nopeus / autot kuluttavat "bensiniä" (vain yhdessä Pit Lanen 20030356 tai Pit Stop Lanen 20030346 ja Pit Stop Adapter Unitin 20030361 kanssa)

"REAL-tilassa" auto on täyden tankin kanssa "painavampi", ajaa hitaammin ja sillä on pienempi jarruteho; auto, jonka tankki on tyhjä, on "kevyempi", ajaa nopeammin ja sillä on suurempi jarruteho. Tankin sisällön ja "bensiniin kulutuksen" voi näyttää vain yhdessä Driver

Displayn 20030353 ja Pit Stop 20030356 kanssa.

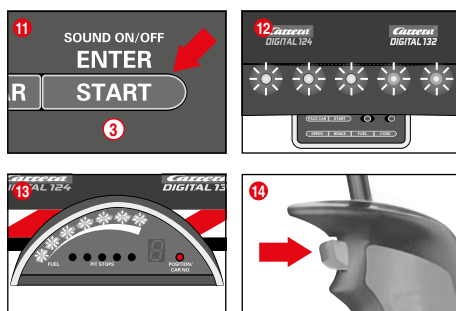
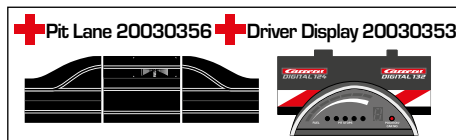
Autojen tankkaus käyttäen Pit Lanea 20030356 ja Driver Displayä 20030353



Auton tankin sisällön voi nähdä Driver Displayn palkkinäytöstä, jos on 5 vihreää ja 2 punaista LEDiä. Aja auto tankkausta varten Pit Laneen tankkianturin yli, kuva (7). Palkkinäyttö alkaa vilkkua, kuva (8) ja auton voi tankata pitämällä kiinni vaihdepainiketta, kuva (9). Tankkausmäärät näyttää keltaisten LEDien vilkkuminen tai palaminen, kuva (10) (katso myös Driver Display).

Huomautus: autoja, joiden tankki on tyhjä, ei oteta huomioon kierroksia laskettaessa yhdessä Position Towerin 20030357 kanssa.

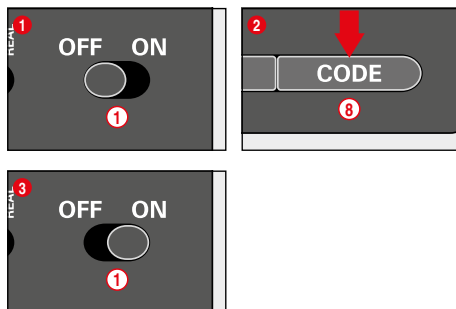
Tankin sisällön asetus kilpa-ajon alussa



(vain yhdessä laitteiden Pit Lane 20030356 ja Driver Display 20030353 kanssa)

Riippumatta tankin sisällön perusasetuksista voi yhden ja/tai useamman auton tankin sisällön asettaa yksilöllisesti kilpa-ajon alussa kierroksille, jotka ajetaan ennen ensimmäistä tankkausta. Paina kerran "START/ENTER"-painiketta (3). Control Unitin 5 LEDiä palavat jatkuvasti, kuva (12), ja Driver Displayn palkkinäyttö vilkkuu, kuva (13). Tankin täyttö määrän voi muuttaa painamalla käsiohjaimen vaihdenuppäintä, kuva (14).

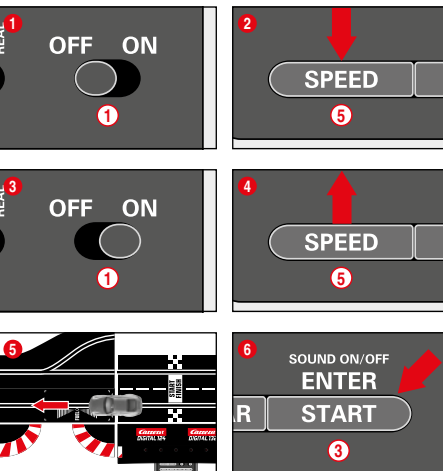
Asetuksien näppäinlukitus



Lukitaksesi Speed, Brake ja Fuel -asetuksien näppäimet toimi seuraavasti:

Pida Code-näppäintä (8) painettuna ohjausyksikön ollessa kytketty pois päältä, kytke sitten ohjausyksikkö päälle ja päästä jälleen Code-näppäimestä. Poistaaksesi jälleen lukituksen suorita tämä toimenpide uudelleen.

Laajennettu Pit Lane -toiminto



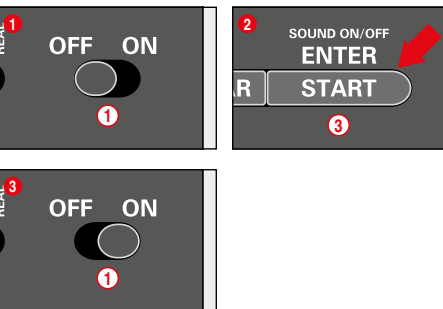
(vain yhdessä Pit Lanen 20030356 kanssa)

Kierroslukutoiminto on mahdollista kytkeä päälle/pois laitteissa Pit Lane 20030356 tai Pit Stop Lane 20030346 yhdessä Pit Stop Adapter Unitin 20030361 kanssa. Paina poiskytketyn Control Unitin "SPEED"-painiketta (5), kytke Control Unit päälle ja päästä irti "SPEED"-painikkeesta (5). Kun painat painiketta uudelleen, 1 tai 2 LEDiä loistaa asetuksista riippuen.

- LED 1 = kierroslukuri pois
- LED 1 + 2 = kierroslukuri päällä

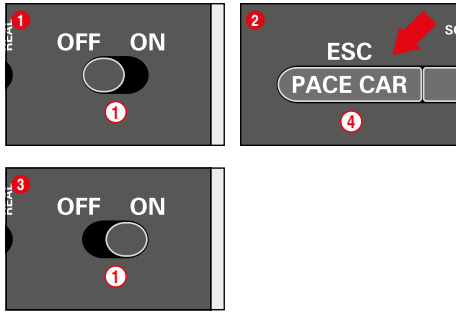
Valitse haluamasi asetus ja työnnä tai aja autoa Pit Lane -anturin yli, kuva (5). Asetukset siirtyvät ylijajossa. Kun haluat lopettaa asetukset, paina "START/ENTER"-painiketta (3).

Ääni PÄÄLLE/POIS



Anturien ylijajon ja näppäinten äänen voi kytkeä pois. Paina poiskytketyssä Control Unitissa "START/ENTER"-näppäintä (3), kytke rata päälle ja päästä irti "START/ENTER"-näppäimestä (3). Control Unitin kuitausääntä sitä päällekytkettäessä ei voi kytkeä pois.

Nollaustoiminto



Control Unitissa on nollaustoiminto tehdasasetusten palauttamiseksi.

Paina poiskytketyssä Control Unitissa "ESC / PACE CAR" -näppäintä (4), kytke rata päälle ja päästä irti näppäimestä. Kaikki nopeus-, jarru-, tankki-, ääni- ja kierroslaskuriasetukset palautuvat tehdasasetuksiin. Se ei vaikuta autojen asetuksiin, sikäli kuin nämä eivät ole radalla.

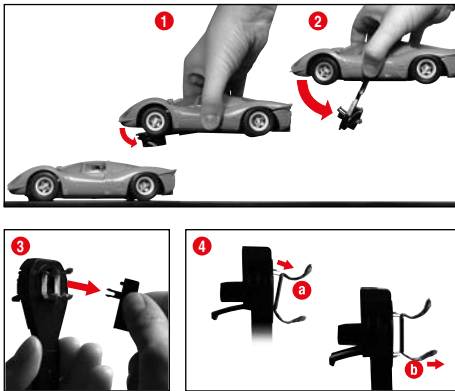
Tehdasasetukset:

- nopeus = 10
- jarrutus = 10
- tankin sisältö = 7
- ääni = On
- Autonomus ja Pace Carin paikan näyttö = OFF

Virransäästötoiminto

Kun Control Unitia ei ole käytetty 20 minuuttin, se kytkeytyy automaattisesti virransäästötilaan ja sammuttaa kaikki näytöt sekä Position Towerin, Driver Displayn ja Startlightin. Aktivoidaksesi uudelleen kytke ohjainyksikkö noin 2-3 sekunniksi pois päältä ja jälleen päälle. Kaikki asetukset säilyvät.

Kaksoiskontaktin ja ohjaimen vaihto



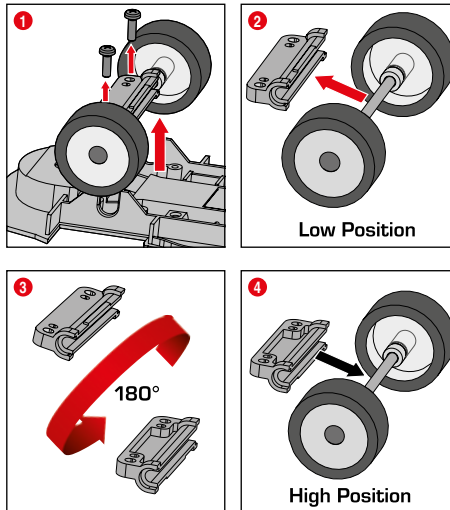
Autoa nostettaessa jousivarsi nousee hieman yläsuuntaan (kuva 1).

Ohjainta tai kaksoiskontaktia vaihdettaessa jousivarren voi avata kuvan 2 mukaisesti.

3 Ohjainta ja kaksoiskontaktia vaihdettaessa otetaan ohjain ensin pois.

4 Sen jälkeen molemmat kaksoiskontaktit voidaan ottaa pois ja vaihtaa. Vaihdettaessa on varmistettava, että ensin ylempi kontakti 4 a vedetään ulos vain osittain, minkä jälkeen kaksoiskontaktin voi vetää kokonaan ulos yhdessä kontaktin 4 b kanssa. Uutta asetettaessa toimitaan samoin.

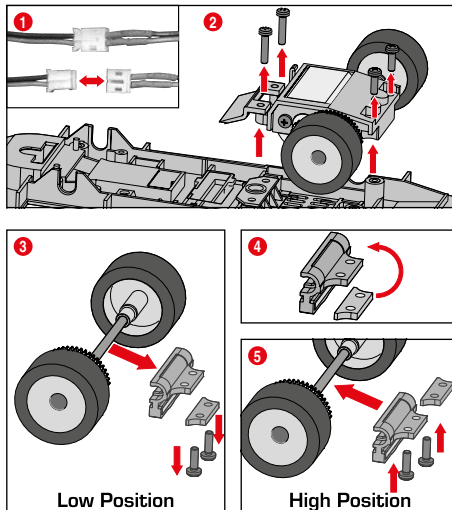
Auton alustan korkeuden säätö



Ennen kuin aloitat alustan ja magneettiyksiköiden säätämisen, irrota auton kori. Irrota auton alapuolella olevat kiinnitysruuvit ja ota kori pois.

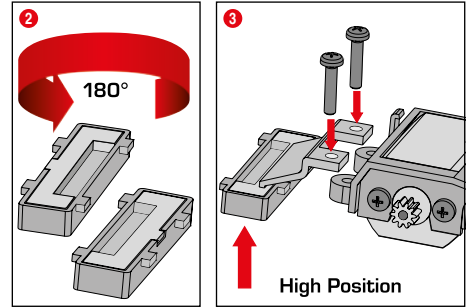
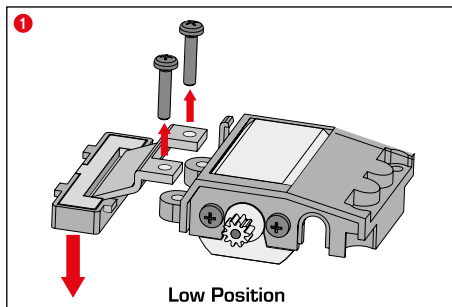
Etuakselin korkeuden säätö

1 Irrota etuakseli pidikkeen kaksi ruuvia ja ota koko etuakseli sekä pitke alustasta. 2 Vedä pitke akselista, käännä sitä 180 asteen 3 verran ja pistä akseli takaisin pidikkeeseen. 4. Etuakselin sekä pidikkeen voi asentaa taas alustaan.



Taka-akselin korkeuden säätö

Erota töiden helpottamiseksi moottorin ja levyn välinen pistoliitäntä varovasti 1. Poista moottoriyksikön molemmat etummaisruuvit ja ota magneetin painin alustasta. Irrota nyt molemmat takimmaisruuvit ja ota koko moottoriyksikkö ulos 2. Käännä moottoriyksikkö ja poista taka-akselin pidikkeen kaksi ruuvia. Irrota välilevy ja koko taka-akseli pidikkeineen 3. Korkeus säädetään laittamalla välilevy moottoriyksikköön 4 ja ruuvaamalla koko taka-akseli taas kiinni 5.

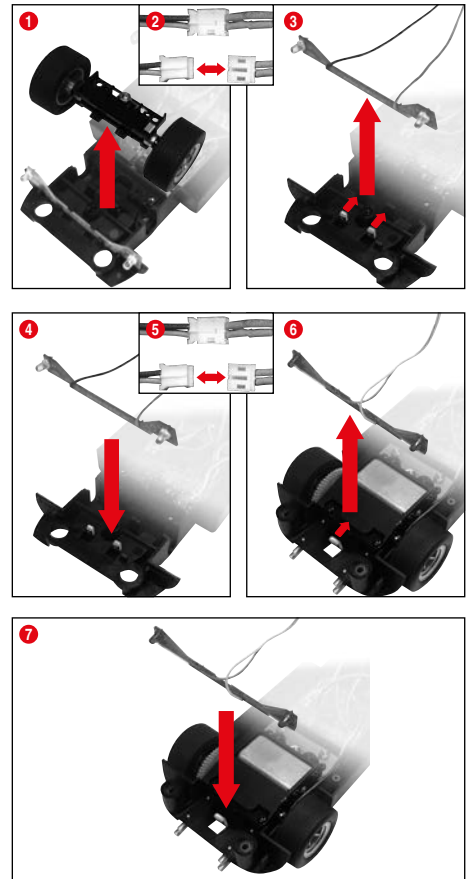


Keskimmäiset magneettiyksikön säätö

Vaihtoehtoisesti myös keskimmäisen magneettiyksikön voi säätää. Ota koko magneettiyksikkö alustasta 1, käännä sitä vaakatasossa 180 astetta 2 ja aseta se taas alustaan. Asenna lopuksi magneetin pidin 3 ja yhdistä kaikki pistoliitokset.

Huomautus: Kaksoiskontaktin ja ohjaimen vaihto – mallista riippuen

Valolevyn vaihto

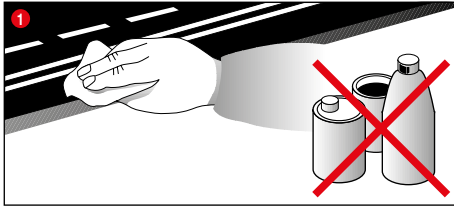


HUOMIO! Valolevyt voivat olla kiinniruvuttuja mallista riippuen.

Etuvalevo: Kun valolevy halutaan vaihtaa, auton yläosa ruuvataan irti alustasta. Etuakseli ruuvataan irti kuvan 1 mukaisesti ja etuvalevo ja auton piirilevyn välissä oleva kaapeli irrotetaan (kuva 2). Snap-liitos (kuva 3) käännetään kevyesti yläsuuntaan ja valolevy vedetään ylös ja ulos. Valolevy laitetaan sisään (kuva 4), kunnes snap-liitos lukkiutuu. Etuakseli ruuvataan taas yhteen ja kaapelit yhdistetään niiden värien mukaan.

Takavalevo: Takavalevo ja auton piirilevyn välissä oleva kaapeli irrotetaan kuvan 5 mukaisesti. Snap-liitos (kuva 6) käännetään kevyesti alasuuntaan ja valolevy vedetään ylös ja ulos. Valolevy laitetaan sisään, kunnes snap-liitos lukkiutuu (kuva 7), ja kaapelit yhdistetään niiden värien mukaan.

Huolto ja hoito



Autoradan moitteettoman toiminnan takaamiseksi kaikki sen osat on puhdistettava säännöllisesti. Verkkopistoke vedetään ennen puhdistusta.

1 Ajorata: radan pinta ja urat pidetään puhtaana kuivalla liinalla. Puhdistukseen ei saa käyttää liuottimia eikä kemikaaleja. Kun rataa ei käytetä, sitä säilytetään pölyltä suojattuna ja kuivassa, parhaiten alkuperäispakkauksessa.

2 Auton tarkastus: akselien ja pyörien kiinnityskohdat, moottorin hammastanko, vaihdehammaspyörät ja laakerit puhdistetaan ja voidellaan hartsittomalla ja hapottomalla rasvalla. Käytä apuna esimerkiksi hammastikkua. Tarkasta säännöllisesti kontaktien ja renkaiden kunto.

Häiriöiden poisto Ajotekniikka

Häiriöiden poisto:

Häiriöiden esiintyessä tarkasta seuraava:

- Onko sähköliitännät tehty oikein?
- Onko muuntaja ja käsiohjain liitetty oikein?
- Ovatko rataliitokset kunnossa?
- Ovatko rata ja urat puhtaita ja ilman roskaa?
- Ovatko kontaktit kunnossa ja yhteydessä virtakiskoon?
- Onko autot koodattu oikeaan käsiohjaimen?
- Oikosulun kohdalla radan virransaanti keskeytyy automaattisesti noin 5 sekunniksi, ja siitä ilmoitetaan akustisilla ja optisilla signaaleilla.
- Ovatko autot radalla ajosuuntaan? Toimintahäiriön kohdalla auton alapuolella oleva ajosuuntakytkin laitetaan toiseen asentoon.
- Onko sovitinyksikkö asennettu oikein ajosuuntaan?
- Onko käsiohjaimen akku liitetty oikein?
- Onko akku kadattu?
- Viikkuuko käsiohjaimen LED ladataessa?
- Onko käsiohjain yhdistetty vastaanottiin?
- Onko käsiohjaimen osoite varattu kahteen kertaan?

Huomautus:

Käytön aikana autosta voi irrota pikkuosia, kuten spoilereita tai peilejä, jotka on alkuperäisen mallin mukaisesti oltava mukana. Sen estämiseksi ne voi irrottaa ennen käyttöä.

Ajotekniikka:

- Suorilla osuuksilla voi ajaa nopeasti, ennen mutkaa täytyy jarruttaa, mutkan päässä voi kiihdyttää taas.
- Autoja ei saa pitää kiinni tai estää moottorin käydessä. Se voi aiheuttaa ylikuumentumista ja moottorivikoja.

Huomautus: kun käytetään muita kuin Carreran ratoja, ohjain on korvattava erikoisvalmisteisella ohjaimella (nro 20085309). Ajoäännet Carreran siltaa (nro 20020587) tai mutkaa 1/30° (nro 20020574) käytettäessä ovat riippuvaisia mittakaavan aitoudesta, eikä niillä ole vaikutusta ajoon.

Tekniset tiedot

Muuntajan · lähtöjännite



18 V --- 54 W



Litiumpolymeeriakun: 3,7 V --- 180 mAh · 0,7 Wh



Latausaika enintään: 2 tuntia

Taajuus: 2,4 GHz
Taajuuskaista: 2400-2483,5 MHz
Lähetysteho: enintään 10 mW

Valmistajan nimi tai tavaramerkki, kaupparekisterinumero ja osoite	Carrera Toys GmbH Rennbahn Allee 1 5412 Puch AUSTRIA FN 52240 z
Mallitunniste	STAD-HKYF-002B STAD-HKYF-003B STAD-HKYF-004B
Ottojännite	100-240 V-
Tuloverkkoataajuus	50/60 Hz
Antojännite	DC 18 V
Antovirta	3.0 A
Antoteho	54.0 W
Aktiivitalan keskimääräinen hyötysuhde	88.8 %
Hyötysuhde alhaisella kuormituksella (10 %)	83.06 %
Kuormittamattoman tilan tehonkulutus	0.15 W

Virtatilat

- 1) Ajo = ajoneuvoja ohjataan käsiohjaimista
- 2) Lepotila = käsiohjaimia ei käytetä, ei ajoa
- 3) Valmiustila = noin 20 minuutin lepotilan jälkeen liitäntäkisko kytketty valmiustilaan. Keskimääräinen LED vilkkuu pitkin välein.
VIRRANKULUTUS < 0,21 W
Aktiivoidaksesi uudelleen kytke ohjainyksikkö noin 2-3 sekunniksi pois päältä ja jälleen päälle. Rata on silloin jälleen lepokäytössä.
- 4) Poiskytketty tila = verkkolaite irrotettu verkkovirrasta



Tämä tuote on varustettu merkillä, jonka mukaan se on hävitettävä sähköromuna (WEEE). Se tarkoittaa, että tämä tuote on hävitettävä EU-direktiivin 2012/19/EU mukaan ympäristövahinkojen pienentämiseksi.

Lisätietoja saa paikalliselta tai alueelliselta viranomaiselta.

Sähkölaitteet, joita ei hävitä näiden määräysten mukaisesti, ovat riski ympäristölle ja terveydelle niiden sisältämien vaarallisten aineiden vuoksi.

Varoitukset

LiPo-akun/akkujen käyttöä koskevat säännöt ja varoitukset: LiPo-akut ovat huomattavasti herkempiä kuin tavalliset alkaali- tai NiMH-akut. Siksi kaikki määräyksiä ja varoituksia on noudatettava tarkasti. Käsiteltäessä LiPo-akkuja väärin vaarana on niiden syttyminen. Käsitellessäsi, ladataksesi ja käyttäessäsi mukana tullutta/tulleita LiPo-akkuja/akkuja otat vastuun niistä riskeistä, jotka liittyvät litiumakkuihin.

- Akkuja, joita ei ole tarkoitettu ladattaviksi, ei saa ladata! Lataukseen saa käyttää vain mukana tullutta laturia. Palovaara, jos näitä ohjeita ei noudateta, ja siten terveyden vaarantuminen ja/tai esinevahingot.
- **ÄLÄ KOSKAAN** käytä jotain muuta latauslaitetta!
- Ladattavia akkuja saa ladata vain aikuisen valvonnassa. Älä jätä akkuja latauksen aikana ilman valvontaa. Kun lataat akkuja, tulee sinun olla aina sen lähetyllä valvomassa latauksen kulkua, jotta voit tarvittaessa reagoida heti mahdollisiin ongelmiin.
- Mikäli akku purkautuessaan tai latautuessaan pullistuu tai väännyy, lopeta heti lataus tai akun käyttö. Poista akku niin nopeasti ja varovasti kuin mahdollista ja aseta se turvalliseen, avoimeen paikkaan ja kauaksi syttyvistä materiaaleista ja tarkkaile sitä vähintään 15 minuutin ajan.
- Jos jo pullistunutta tai väännyntä akkuja ladataan tai käytetään edelleen, vaarana on palon syttyminen! Akku on poistettava heti käytöstä, jos se on vähänkin muuttanut muotoaan tai pullistunut.
- Mukana tullut akku on ladattava turvallisessa paikassa riittävän kaukana syttyvistä materiaaleista.
- Tyhjä akut on poistettava leikkikalusta.
- Säilytä akku huonelämpötilassa (16° - 18°C) kuivassa paikassa. Älä altista akkuja suoralle auringonsäteilylle tai muille lämpölähteille. Vältä yleisesti suurempia kuin 50 °C asteen lämpötiloja.
- Lataa akku ehdottomasti jälleen käytön jälkeen välttääksesi akun niin sanotun syväpurkauksen. Kun akkuja ei tarvita, lataa se aika ajoin (noin 2-3 kuukauden välein). Jos edellä mainittuja akun käsitelyä koskevia ohjeita ei noudateta, seurauksena saattaa olla vika.
- Älä käytä akun vaihdossa mitään teräviä tai kovia esineitä.
- Älä missään tapauksessa viota akun suojakalvoa.
- Vioittuneen akun vaihtoon saa käyttää vain suositeltuja akkutyyppejä. Vioittuneet tai käyttökelvottomat akut ovat ongelmajätettä ja ne on hävitettävä sen mukaisesti.
- Älä heitä akkuja tai paristoja tuleen äläkä altista suurille lämpötiloille. Vaarana räjähdys ja palon syttyminen.
- LiPo-akkujen sisältämät elektrolyytit ja elektrolyytihöyryt ovat terveydelle haitallisia. Vältä ehdottomasti suoraa kosketusta elektrolyyteihin. Jos elektrolyyttiä on roiskunut iholle, silmiin tai muihin kehonosiin, on se huuhdottava heti runsaalla puhtaalla vedellä ja otettava yhteyttä lääkäriin.
- Akut eivät ole leikkikaluja eikä niitä saa jättää lasten ulottuville. Säilytä akkuja lasten ulottumattomissa.
- Liittimiä/akkuliitäntöjä ei saa oikosulkea!
- Leikkikalua saa käyttää vain leikkikaluille tarkoitettujen muuntajan/verkkolaitteen kanssa!
- Muuntaja/verkkolaite ei ole leikkikalua!

Innholdsfortegnelse

Sikkerhetshenvisninger	65
Samsvarserklæring	65
Innholdet i pakningen	65
Teknisk montasjeanvisning	65
Viktig anvisning	66
Beskrivelse	66
Før første gangs bruk	66
Pleie av det oppladbare batteriet	66
Montasjeanvisning	66
Autovern og støtter	66
Elektrisk tilkobling	66
Bildelene	66
Tilkoblinger Control Unit	67
Tilkobling av mottakeren	67
Tilkobling av ladestasjonen	67
Lading av den manuelle styringen	67
Binding-prosess	67
Betjeningselementer Control Unit	67
Koding/programmering av bilene på den tilhørende håndstyringen	67
Startforberedelse	68
Skinnebytte	68
Lys på/av	68
Koding/programmering Autonomous Car	68
Koding/programmering Pace Car	68
Visning av posisjonen for Autonomous og Pace Car	68
Innstilling av grunnhastigheten på bilene	68
Innstilling av bremseaterferden til bilene	69
Innstilling av tankinnholdet	69
Tastesperre for innstillinger	69
Utvidert Pit Lane-funksjon	69
Lyd PA/AV	69
Reset-funksjon	70
Strømsparingsmodus	70
Bytte av dobbeltbørster og styrepinne	70
Høydejustering av bilens chassis	70
Bytte av lys-kretskort	70
Vedlikehold og pleie	71
Feilretting / Kjøreteknikk	71
Tekniske data	71
Varsler	71

Velkommen

Hjertelig velkommen til Team Carrera!
Bruksanvisningen inneholder viktige opplysninger om hvordan du setter opp og bruker DIGITAL 124 bilbane. Les nøye gjennom bruksanvisningen og oppbevar den for senere referanse.
Hvis du har spørsmål ber vi deg ta kontakt med salgssavdelingen vår eller gå på hjemmesiden vår: carrera-toys.com
Kontroller at innholdet i pakken er fullstendig og ikke har blitt skadet i transport. Det finnes viktig informasjon på forpakningen som også bør tas vare på.

Vi ønsker deg mye moro med den nye Carrera DIGITAL 124 bilbanen.

Sikkerhetshenvisninger

• **ADVARSEL!** Ikke egnet for barn under 36 måneder. Kvelningsfare på grunn av smådeler som kan settes i vrangstrupen.
Advarsel: Fare for klemming ved bruk.

• **ADVARSEL!**
Dette leketøyet inneholder magneter eller magnetiske bestanddeler. Magneter som i en menneskekropp kan trekke på hverandre eller metallgjenstander, kan forårsake alvorlige eller dødelige skader. Kontakt lege umiddelbart hvis magneter har blitt svelget eller innåndet.

• **ADVARSEL!**
Barn må være minst 8 år for å bruke batteri-ladeapparatet. Man må gi barn tilstrekkelig informasjon om bruksmåten, slik at barnet kan bruke ladeapparatet sikkert. Gjør det klart at det ikke er noe leketøy.

• Transformatorer er ingen leke! Koblede til transformatorer må ikke kortsluttes! Opplysning til foreldrene: Transformatorer bør kontrolleres regelmessig på skader på ledning, støpsel og kasse. Denne leken skal kun brukes med den anbefalte transformatoren! Etter en skade skal den byttes ut! Bilbanen skal bare brukes med én transformator! Ved lengre opphold i kjøringen på banen anbefaler vi å trekke ut kontakten. Kassene på transformator og hastighetsjustering skal ikke åpnes!

Opplysning til foreldrene:
Transformatorer og nettdeler på leker er ikke ment som del av leketøyet. Når disse produktene er i bruk skal det være en voksen til stede.

- Banen, bilene og ladeapparatet skal kontrolleres regelmessig for skader på ledninger, støpsler og karosseri! Defekte deler byttes ut.
- Bilbanen er ikke egnet for bruk utendørs eller i våtrom! Ikke ha væsker i nærheten av banen.
- For å unngå kortslutning er det viktig at det ikke legges metallgjenstander på baneskinnene. Plasser ikke bilbanen i umiddelbar nærhet av ømfintlige gjenstander: biler som slynges ut fra banen kan forårsake skade.
- Trekk ut kontakten før du gjør banen ren eller før vedlikehold! Bilbanen/bilene gjøres rene med en fuktig klut - uten løsemidler eller kjemikalier. Når den ikke er i bruk bør bilbanen oppbevares støvfritt og tørt, – helst i originalforpakningen.
- Bilbanen skal ikke plasseres og brukes i høyde med ansikt/øyne siden biler som slynges ut kan forårsake skade.
- Urlig bruk av transformatorer kan føre til elektrisk strømstøt.
- Leketøyet må kun forbindes med apparater i verneklasse II.
- Leketøyet og ladeapparatet må kun brukes med en transformator for leketøy.
- Må ikke brukes med regulerbare transformatorer!
- Hvis forbindelsesledningen til dette apparatet skades, må den sendes til firmaet Carrera kundetjeneste, eller erstattes av en lignende kvalifisert person, for å unngå fare.

Merknad:

Bilene og kontrollenheten (Control Unit) må kun tas i bruk igjen etter at alt har blitt montert fullstendig.

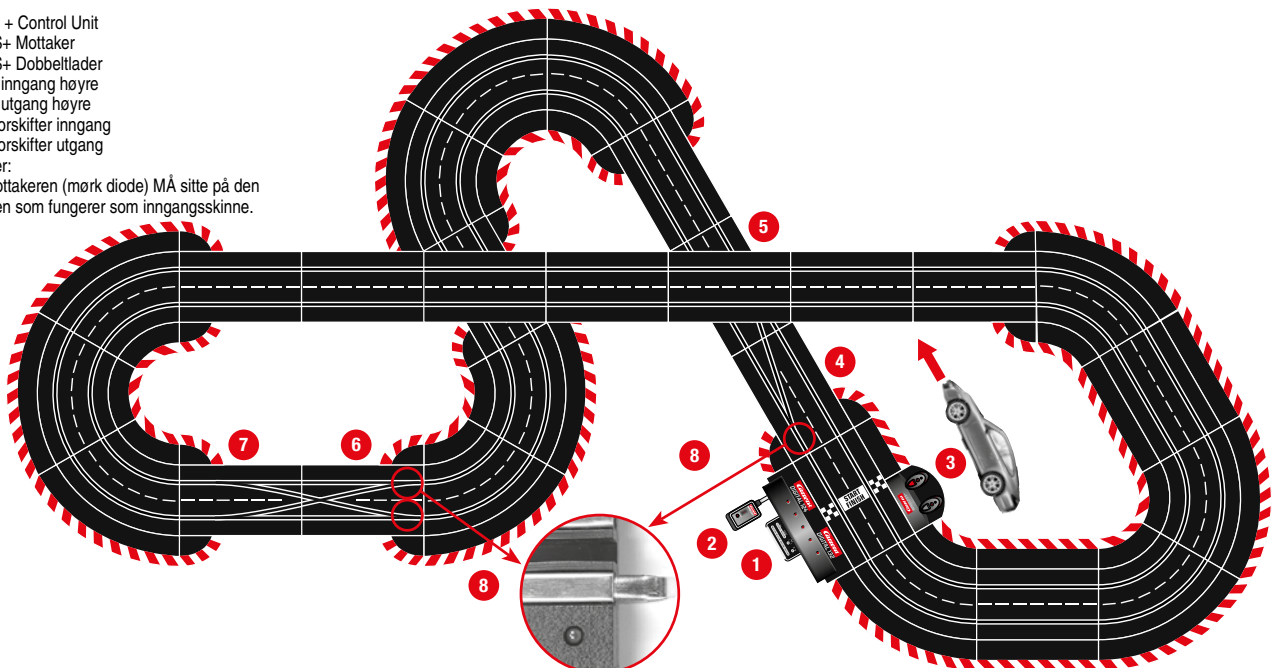
Monteringen må kun gjøres av en voksen person. Denne enheten kan brukes av barn fra og med 8 år og eldre, samt av personer med nedsatte fysiske, sensoriske eller mentale evner eller mangel på erfaring og kunnskap, dersom de er under tilsyn eller har fått opplæring i sikker bruk av apparatet og har forstått farene som kan oppstå. Barn må ikke leke med apparatet. Rengjøring og brukervedlikehold må ikke utføres av barn uten tilsyn. Barn må få instruksjoner om at engangsbatterier ikke må lades på grunn av eksplosjonsfare og at man ikke må forsøke dette.

Samsvarserklæring

Hermed bekrefter Carrera Toys GmbH, at denne typen radioutstyr "2.4 GHz WIRELESS+" er i overensstemmelse med direktiv 2014/53/EU. Den komplette teksten til EU-samsvarserklæringen er tilgjengelig på følgende Internett-adresse: carrera-toys.com – Safety and Quality

Teknisk montasjeanvisning

- 1 Startskinne + Control Unit
- 2 WIRELESS+ Mottaker
- 3 WIRELESS+ Dobbeltlader
- 4 Sporskifter inngang høyre
- 5 Sporskifter utgang høyre
- 6 Dobbelt-sporskifter inngang
- 7 Dobbelt-sporskifter utgang
- 8 IIR-mottaker:
Infrarød-mottakeren (mørk diode) MÅ sitte på den sporskifteren som fungerer som inngangsskinne.



Viktig anvisning

Carrera
EXCLUSIV

EXCLUSIV Carrera DIGITAL 124



Carrera
DIGITAL 124

Carrera DIGITAL 124 EXCLUSIV



Vi minner om at Exclusiv (analogt system) og Carrera DIGITAL 124/132 (digitalt system) er to helt forskjellige og individuelle systemer. Vi gjør uttrykkelig oppmerksom på at de to systemene må holdes fra hverandre når banene settes opp, dvs. at det ikke må settes en Exclusiv-startskinne inn sammen med en Carrera DIGITAL 123/132-startskinne/Control Unit i én og samme strekning. Dette gjelder selv om bare én av startskinnene (Exclusiv-startskinne eller Carrera DIGITAL 123/132-startskinne/Control Unit) er tilkoblet strømmen.

Videre skal heller ingen andre Carrera DIGITAL 124/132-komponenter (sporskiftere, elektronisk rundeteller, pitstopp) bygges inn i en Exclusiv-bane, dvs. brukes til analog kjøring. Hvis dette ikke overholdes kan det ikke utelukkes at Carrera DIGITAL 124/132-komponentene ødelegges. Slike tilfeller dekkes ikke av garantien.

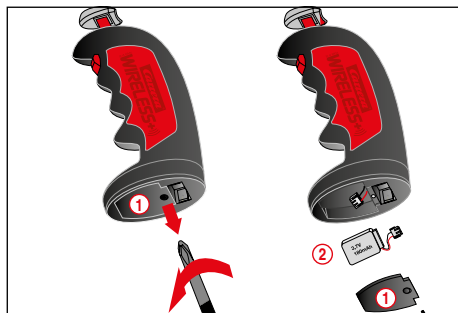
Beskrivelse

WIRELESS+ er den nye trådløse racerbaneføringsløsningen for Carrera DIGITAL 124 og Carrera DIGITAL 132. 2,4 GHz-radioteknologien med frekvenshopping er støyfri og har en rekkevidde på inntil 15 m. Takket være det kraftige oppladbare Lithium Polymer-batteriet, er det mulig med en spilletid på inntil 8 timer og en standbydrift på over 80 dager.

WIRELESS+ i forbindelse med DIGITAL 124 gir trådløs frihet for opptil 4 førere på motorbanen.

Før første gangs bruk

Før den manuelle styringen brukes for første gang, må det medfølgende oppladbare batteriet (2) settes inn i den manuelle styringen. Skru opp batteridekslet (1) på undersiden av den manuelle styringen. Sett støpset fra det oppladbare batteriet inn i stikkontakten på den manuelle styringen, og sett inn det oppladbare batteriet i huset. Skru deretter på dekslet på batterihuset igjen. Batteriet er forhånds-ladet fra fabrikk, men skal før første gangs bruk lades fullstendig.

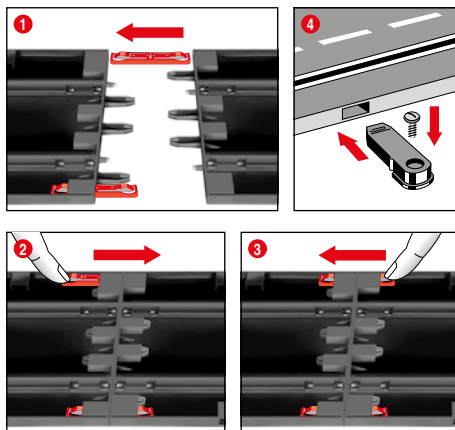


Pleie av det oppladbare batteriet

For å oppnå en lengst mulig levetid for og best mulig ytelse på batteriet må følgende punkter vedrørende pleie og oppbevaring overholdes.

- Lad opp nye oppladbare batterier fullstendig før første gangs bruk.
- Ved fulladet batteri er spilletiden ca. 8 timer. Når batteriytelsen synker, reduseres rekkevidden på den manuelle styringen. Senest på dette tidspunktet skal batteriet igjen være fulladet.
- Hvis batteriet ikke skal brukes på lang tid, må du ta det ut av den manuelle styringen og oppbevare det ved romtemperatur (16° - 18° C) på et tørt sted. For å forhindre en dyp utlading, skal det lagrede batteriet lades opp hver 2.-3. måned.

Montasjeanvisning

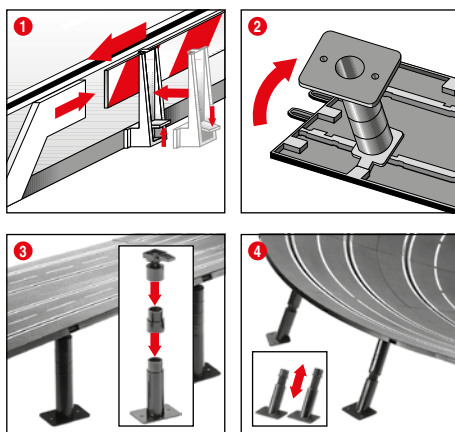


1 + 2 + 3 Før montering stikkes forbindelsesstykkene inn i skinnene slik fig. 1 viser. Sett sammen skinnene på et jevnt underlag. Forbindelsesstykkene skyves i pilens retning til det høres at de er på plass, fig. 2. Forbindelsesstykkene kan evt. også settes på i ettertid. Forbindelsesstykkene kan enkelt løses i begge retninger ved å trykke ned nesestykket (se fig. 3).

4 Feste: Banestykkene kan festes til en plate med egne banefester (art.nr. 20085209) (Må kjøpes separat).

Bemerk: Tepegulv er uegnet som monteringsunderlag pga. statisk oppladning, støvdannelse og lett antennelighet.

Autovern og støtter

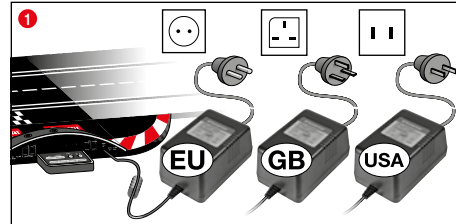


1 Autovern: Holderne for autovernet festes til kanten av kjørebanelen ved å vippe dem opp.

2 + 3 Støtter for opphøyde strekninger: Skyv kuleleddhodene med tappene inn i de passende firkantede fikseringspunktene på undersiden av banen. Støttene gjøres høyere med ekstra mellomstykker. Føttene på støttene kan evt. skrues fast (skrue følger ikke med).

4 Støtter for bratte svinger: Det finnes egne skråstøtter tilpasset de bratte svingene. Bruk støtte-ene som ikke kan høydejusteres ved inn- og utgangene av svingene. Skyv hodene på støttene inn i de passende runde fikseringspunktene på undersiden av banen.

Elektrisk tilkobling



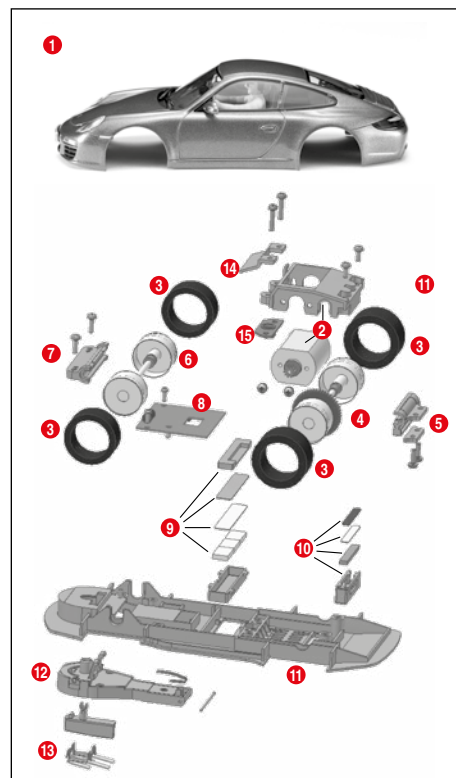
1 Kople trafostopset til Control Unit.

Bemerk: For å unngå kortslutning og elektrisk støt skal ingen deler av banen kobles til andre elektriske apparater, kontakter, ledninger eller andre fremmede elementer. Carrera DIGITAL 124 bilbane fungerer kun med en original Carrera DIGITAL 124 transformator.

PC-grensesnittet (PC enhet) skal kun brukes med den originale Carrera PC enheten.

Leken må brukes sammen med den medfølgende transformatoren eller strømadapteren, dersom transformatoren leveres sammen med leken.

Bildelene

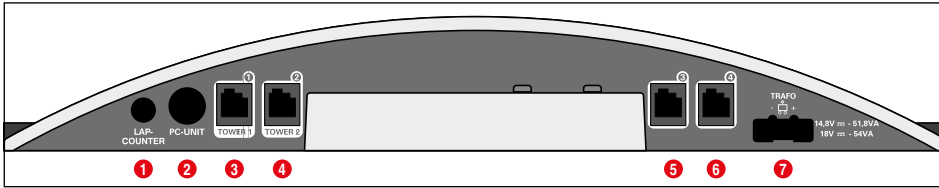


- 1 Body
- 2 Motorblokk
- 3 Dekk
- 4 Bakaksel
- 5 Bakakselopptak inkl. avstandsplate
- 6 Framaksel
- 7 Holder for fremaksel
- 8 Krets kort
- 9 Miderste magnetenhet
- 10 Hekk magnetenhet
- 11 Chassis
- 12 Svingarm inkl. fjær
- 13 Styrepinne med dobbeltborste
- 14 Avstryker mellommagnet
- 15 Festeplate

Bemerk: Sammensetningen av bilen er modellavhengig.

Betegnelsen på delen kan ikke brukes som bestillingsnummer..

Tilkoblinger Control Unit



Tilkoblinger (fra venstre til høyre):

- 1 Tilkobling for rundeteller 20030342
- 2 Tilkobling for Carrera AppConnect 20030369, PC-enhet eller Lap Counter 20030355
- 3 Uttak 1 for håndstyring, håndstyringsutvidelsesboks eller WIRELESS+-mottaker
- 4 Uttak 2 for WIRELESS-Tower 20010108
- 5 Uttak 3 til håndstyring
- 6 Uttak 4 til håndstyring
- 7 Tilkobling for DIGITAL 124 / DIGITAL 132 strømadapter

Generelle anvisninger for uttakene 1-4:

Så fremt det benyttes en WIRELESS+-mottaker, skal denne tilkobles uttak 1. Alternativt kan det kobles et WIRELESS Tower 20010108 til uttak 2. Hvis kun WIRELESS+-mottakeren brukes, skal uttak 2 ikke brukes.

På uttak 3 og 4 kan det i tillegg brukes håndstyringer med kabler. Vennligst vær oppmerksom på at disse i så fall bruker adresse 5 og 6.

Ved bruk av utvidelsesboksen for håndstyring 20030348 skal den forbindes med uttak 1. Tilordningen av biladressene skjer deretter som angitt i det følgende:

- Utvidelsesboks for håndstyring = adressene 1, 3 og 4
- Uttak 2 = adresse 2
- Uttak 3 = adresse 5
- Uttak 4 = adresse 6

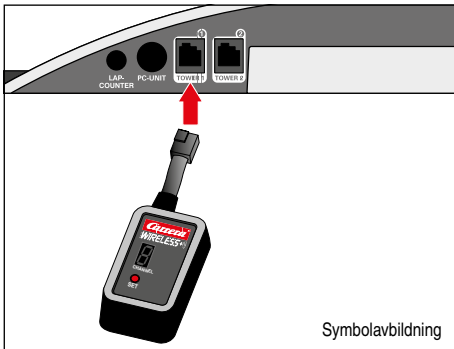
Merk:

En kombinasjon av WIRELESS og håndstyringsutvidelsesboks er ikke mulig!

Vær oppmerksom på at for DIGITAL 124, er maksimalt antall kjøretøyer begrenset til 4!

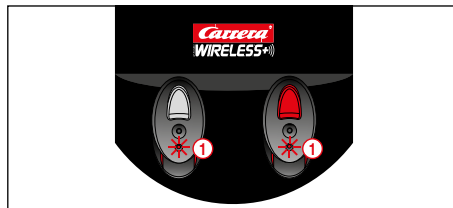
Tilkobling av mottakeren

Koble mottakeren ifølge symbolavbildningen til en av begge bøsningene på Control Unit som er merket med Tower 1 og Tower 2. For driften av 4 WIRELESS+ manuelle styringer er det kun nødvendig med én 2,4 GHz mottaker.

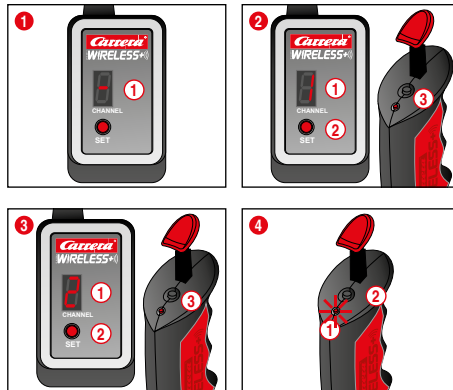


Lading av den manuelle styringen

Før første gangs bruk skal den manuelle WIRELESS+-styringen lades fullstendig. Til dette skal de manuelle styringene stilles i laderen og banen slås på. I løpet av ladeprosessen blinker LED-ene 1 på de manuelle styringene. Etter avsluttet ladeprosess lyser LED-ene 1 kontinuerlig. Gjennom bruk av et oppladbart Lithium-Polymerbatteri er det når som helst mulig å lade den manuelle styringen.



Binding-prosess



For at de manuelle styringene skal kunne brukes til å styre kjøretøyene, må de "tilknyttes" mottakeren én gang. Slå på banen for å gjøre dette.

1 Mottakeren signaliserer driftsklarhet gjennom omløpende lys fra segmentvisningen 1.

2 Trykk på SET-knappen 2 inntil tallet 1 vises i segmentvisningen 1. Det viste tallet er den senere adressen til kjøretøyet. Gjennom å trykke videre på knappen kan det kobles til neste adresse.

Trykk nå én gang på bindingstasten 3 på oversiden av den manuelle styringen. Den manuelle styringen signaliserer den vellykkede bindingsprosessen gjennom blinking av LED-ene, mens mottakeren viser dette gjennom omløpende lys på segmentene. Bindingsprosessen er dermed avsluttet, og den manuelle styringen kan brukes.

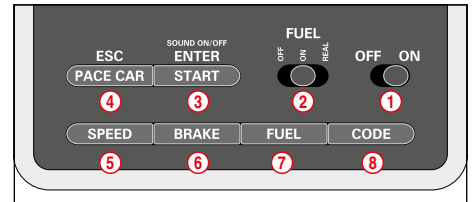
3 Gå frem på samme måte for å binde den andre manuelle styringen. Trykk to ganger på SET-knappen 2 på mottakeren inntil tallet 2 vises 1. Trykk deretter på bindingstasten 3 på den andre manuelle styringen.

4 For å få se den innstilte adressen til den manuelle styringen, trykker du én gang på bindingsknappen 2 på oversiden av den manuelle styringen. LED-en 1 blinker tilsvarende den innstilte adressen.

Ved ikke-aktivering av den manuelle styringen, kobler denne seg automatisk etter ca. 20 sek til strømsparemodus.

Ved å trykke på tappen hhv. mykttasten kan den manuelle styringen aktiveres igjen.

Betjeningselementer Control Unit



- 1 På/av-bryter
- 2 Bryter for tankfunksjon
- 3 Starttast for racestart/bekreftelsestast for programmering
- 4 Tast for Pace Car / avbrytelse av programmering
- 5 Tast for innstilling av grunnhastighet
- 6 Tast for innstilling av bremseatferd
- 7 Tast for innstilling av tankinnhold
- 8 Programmeringstast for biler

Generelle anvisninger om betjening

Noen taster brukes til flere funksjoner. Innstillingen av noen funksjoner skjer via tastekombinasjoner. Samtlige programmeringsforløp kan avbrytes via tast 4 „ESC/PACE CAR“. Flere opplysninger finner du i det videre forløpet.

Koding/programmering av bilene på den tilhørende håndstyringen

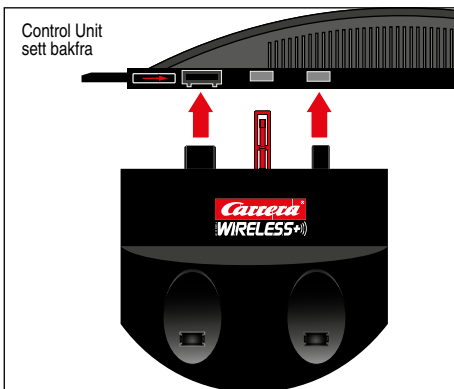


Still inn den bilen som skal kodes på banen og slå på Control Unit. Trykk én gang på tasten „Code“ 8, fig. 1; den første LED-en begynner å lyse, fig. 2. Trykk deretter én gang på sportstasten på tilhørende håndstyring, fig. 3.

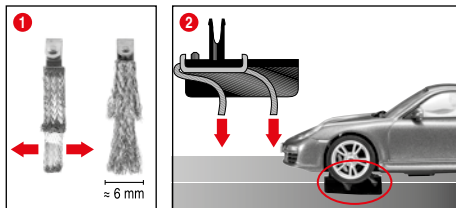
På biler med belysning begynner lysene å blinke, og på Control Unit lyser LED-ene 2-4 etter hverandre. Etter vellykket koding lyser den midterste LED-en permanent (fig. 4), og bilen ble tilordnet håndstyringen.

Merk: Ved denne typen koding skal alltid kun den bilen som skal kodes finne seg på banen.

Control Unit sett bakfra



Startforberedelse



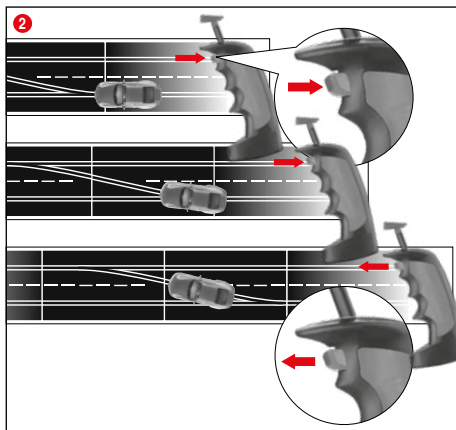
Denne Carrera DIGITAL 124-bilen er optimert for bruk på Carrera skinnesystem 1:24.

1 + 2 Riktig stilling på børstene:

For god og kontinuerlig bruk bør enden av børsten spres ut litt **1** og bøyes ned mot skinnen slik fig. **2** viser. Det er bare enden av børsten som skal ha kontakt med skinnen; ved tegn på slitasje kan den evt. kuttes noe. Skinner og børster bør av og til renses for støv.

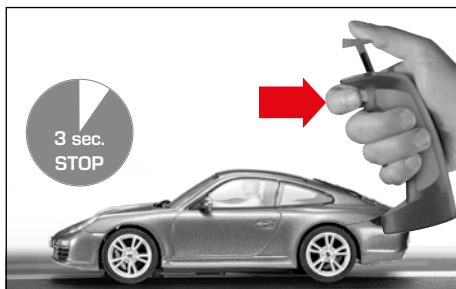
På bilene finnes små originale detaljer – f.eks. spoilere eller speil – som lett kan løsne eller brette av når bilene lekes med. For å unngå at disse delene ødelegges, er det mulig å fjerne dem før bilene settes på banen.

Skinnebytte



- 1 Pass på at styrepinnen på bilen sitter i sporet og at dobbelbørsten har kontakt med strømskinnen. Plasser bilene på startskinnen.
- 2 Ved bytte av bane holdes knappen på håndkontrollen inne hel til bilen har kjørt gjennom sporveksleren.

Lys på/av

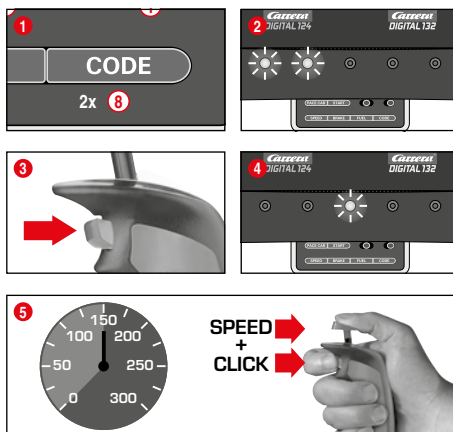


Bil som er programmert for bruk med håndkontroll må stå stille minst 3 sek. på banen før lyset kan slås av eller på ved å trykke på sporveksleren.

Henvising:

Gjelder kun for modeller med belysning

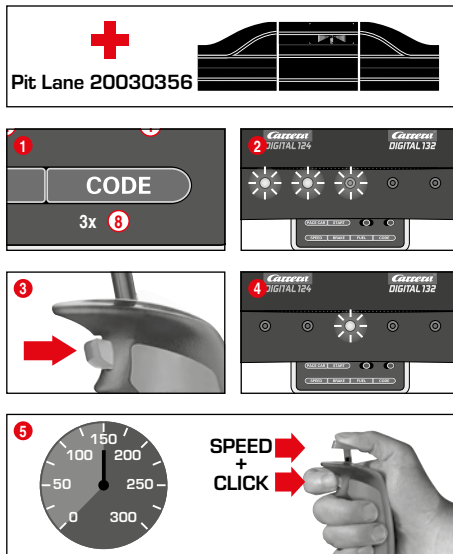
Koding/programmering Autonomous Car



Still inn den bilen som skal kodes på banen ved innkoblet Control Unit og trykk 2 ganger på tasten „Code“ **8**, fig. **1**. Begge de første LED-ene på Control Unit lyser, fig. **2**. Trykk nå på sportasten på håndstyringen, fig. **3**; LED 3-5 tennes nå etter hverandre. Vent til den midterste LED-en lyser på nytt, fig. **4**. Betjen håndstyringsstangen og bring bilen til ønsket hastighet. Når du oppnår hastigheten, trykk igjen på sportasten, fig. **5**.
Kodingen av Autonomous Car er dermed avsluttet.

Merk: Ved denne typen koding skal alltid kun den bilen som skal kodes befinne seg på banen. Programmeringen av Autonomous Car beholdes inntil bilen koderes på nytt. Autonomous Car blir alltid vist med adresse 7 i forbindelse med Position Tower.

Koding/programmering Pace Car



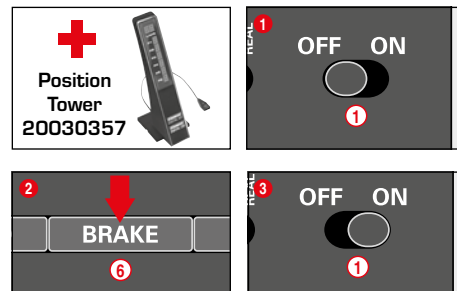
(bare i forbindelse med Pit Stop Lane nr. 20030356)
Still inn den bilen som skal kodes på banen ved innkoblet Control Unit og trykk 3 ganger på tasten „Code“ **8**, fig. **1**. Alle de tre LED-ene på Control Unit lyser, fig. **2**. Trykk nå på sportasten på håndstyringen, fig. **3**; LED 2-5 tennes nå etter hverandre. Vent til den midterste LED-en lyser på nytt, fig. **4**. Betjen håndstyringsstangen og bring bilen til ønsket hastighet. Når du oppnår hastigheten, trykk igjen på sportasten, fig. **5**. Kodingen av Pace Car er dermed avsluttet, og bilen kjører til Pit Stop Lane.

Merk: Ved denne typen koding skal alltid **kun den bilen som skal kodes** befinne seg på banen. Programmeringen av Pace Car beholdes inntil bilen koderes på nytt. Pace Car blir alltid vist med adresse 8 i forbindelse med Position Tower.

Utvidet Pace Car-funksjon

Etter vellykket koding av Pace Car kjører denne innen den første runden automatisk inn i Pit Lane. For å starte Pace Car trykker du én gang på tasten "Pace Car" **4**. LED 2 og 3 på Control Unit lyser, og Pace Car forlater Pit Lane. Pace Car kjører nå inntil tasten "Pace Car" trykkes på nytt. Da slukker LED 2, og bilen kjører innen den aktuelle runden automatisk inn i Pit Lane.

Vising av posisjonen for Autonomous og Pace Car

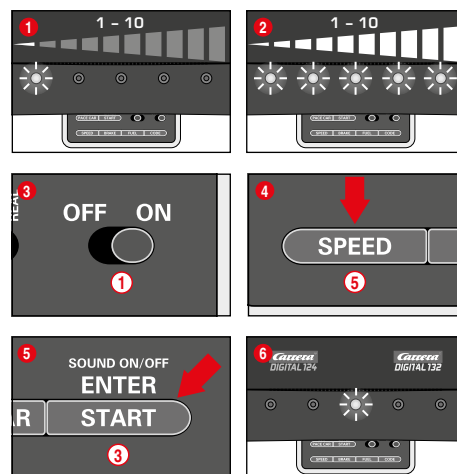


(kun i forbindelse med Position Tower nr. 20030357)
Posisjon av Autonomous Car (adresse 7) og Pace Car (adresse 8) kan vises på Position Tower. Denne funksjonen kan kobles inn på Control Unit. Hold ved avslått Control Unit tasten "BRAKE" **6** trykket, fig. **2**, slå på banen og slipp tasten "BRAKE" igjen. Gjennom å trykke på tasten på nytt, kan funksjonen omstilles.

1 LED lyser = ingen visning
2 LED-er lyser = visning på Position Tower.

Still inn ønsket funksjon og bekreft valget med "START/ENTER"-tasten.

Innstilling av grunnhastigheten på bilene

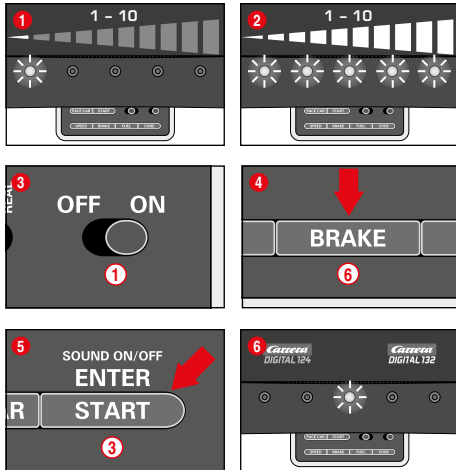


Innstillingen av grunnhastigheten kan skje enkeltvis for én og/eller flere biler. Bilene som skal stilles inn må befinne seg på banen. Innstillingen kan skje i 10 trinn der de 5 LED-ene blinker hhv. lyser permanent og signaliserer de forskjellige trinnene.

- 1 1 LED lyser = lav hastighet
- 2 5 LED-er lyser = høy hastighet

Still de bilene som skal stilles inn på banen ved innkoblet Control Unit og trykk én gang på tasten "SPEED" **5**. Nå lyser et visst antal LED-er. Disse viser til slutt det brukte hastighetsnivået. Trykk på tasten "SPEED" **5** inntil den ønskede grunnhastigheten er valgt. Bekreft valget med tasten "ENTER/START" **3**.
Et kort løpelys og lys fra den midterste LED-en bekrefter at innstillingen er avsluttet, fig. **6**.

Innstilling av bremseaterferden til bilene



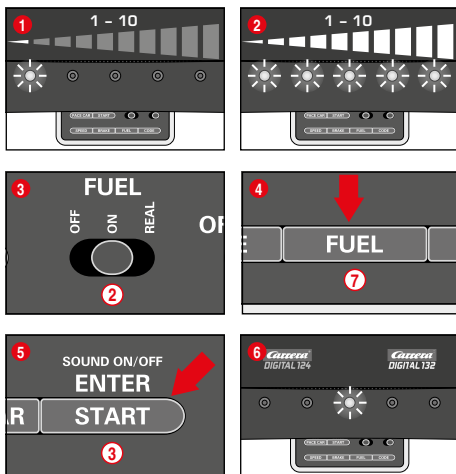
(kun for håndstyrte biler)

Innstillingen av bremseaterferden kan skje enkeltvis for én og/eller flere biler. Bilene som skal stilles inn må befinne seg på banen. Innstillingen kan skje i 10 trinn der de 5 LED-ene blinker hhv. lyser permanent og signaliserer de forskjellige trinnene.

- 1 1 LED lyser = svak bremsevirkning
- 2 5 LED-er lyser = sterk bremsevirkning

Still de bilene som skal stilles inn på banen ved innkoblet Control Unit og trykk én gang på tasten "BRAKE" (6). Nå lyser et visst antal LED-er. Disse viser til slutt det brukte bremsenivået. Trykk på tasten "BRAKE" (6) inntil den ønskede bremseaterferden er valgt. Bekreft valget med tasten "ENTER/START" (3). Et kort løpelys og lys fra den midterste LED-en bekrefter at innstillingen er avsluttet, fig. 6.

Innstilling av tankinnholdet



(kun for håndstyrte biler)

Innstillingen av tankinnholdet i forbindelse med Pit Lane (20030356) skjer samtidig for alle biler. Innstillingen kan skje i 10 trinn der de 5 LED-ene blinker hhv. lyser permanent og signaliserer de forskjellige trinnene.

- 1 1 LED lyser = lite tankinnhold
- 2 5 LED-er lyser = fullt tankinnhold

Still de bilene som skal stilles inn på banen ved innkoblet Control Unit og slå på tankfunksjonen via skyvebryteren (2), fig. 3. Trykk én gang på tasten "FUEL" (7). Nå lyser et visst antal LED-er. Disse viser det sist brukte tankinnholdet. Trykk på tasten "FUEL" (7) inntil det ønskede tankinnholdet er valgt. Bekreft valget med tasten "ENTER/START" (3). Et kort løpelys og lys fra den midterste LED-en bekrefter at innstillingen er avsluttet, fig. 6.

Utvidet tankfunksjon

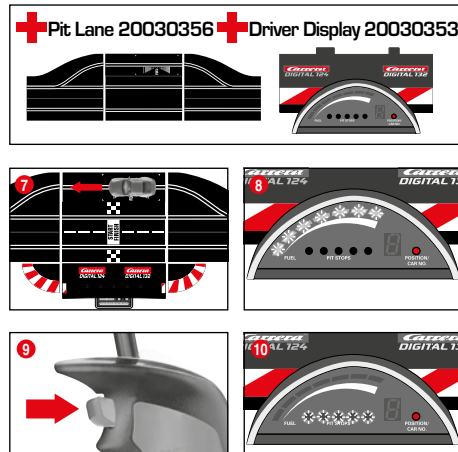
Via skyvebryteren (2) kan 3 moduser velges, fig. 3:

- OFF = Bilene bruker ingen "bensin"
- ON = Bilene bruker "bensin"
- REAL = maksimal hastighet er avhengig av tankinnhold / Bilene bruker "bensin" (kun i forbindelse med Pit Lane 20030356 hhv. Pit Stop Lane 20030346 og Pit Stop Adapter Unit 20030361)

I "REAL"-modus er bilen "tyngre" med full tank, kjører langsommere og har mindre bremsevirkning. Biler med tom tank er "lettere", kjører fortere og har en høyere bremsevirkning. En visning av det aktuelle

tankinnholdet og "bensinforbruket" kan kun skje i forbindelse med Driver Display 20030353 og Pit Stop 20030356.

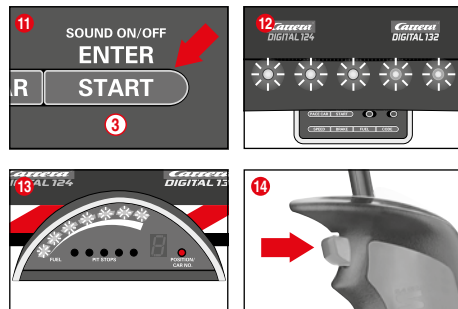
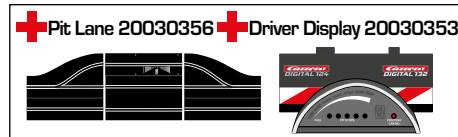
Opptanking av bilene med Pit Lane 20030356 og Driver Display 20030353



Det aktuelle tankinnholdet til bilene kan avleses via søylevisningen med 5 grønne og 2 røde LED-er for Driver Display. Kjør til opptanking av bilen til Pit Lane via tanksensoren, fig. 7. Søylevisningen begynner nå å blinke, fig. 8, og bilen kan tankes opp ved å holde fast sportasten, fig. 9. Antallet tankinger vises gjennom blinking hhv. lys av de gule LED-ene, fig. 10 (se også Driver Display).

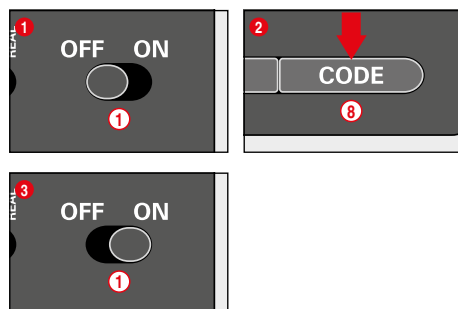
Merk: Biler med tom tank vil ikke bli vurdert ved rundetellingen i forbindelse med Position Tower 20030357.

Innstilling av tankinnholdet ved racestart



(kun i forbindelse med Pit Lane 20030356 og Driver Display 20030353) Uavhengig av grunninnstillingen for tankinnholdet kan tankinnholdet stilles inn enkeltvis for én og/eller flere biler ved start av et race for rundene inntil første tankstopp. Trykk én gang på tasten "START/ENTER" (3), de 5 LED-ene på Control Unit lyser permanent, fig. 12, og søylevisningen for Driver Display blinker, fig. 13. Ved å klikke på sportasten på den tilhørende håndstyringen kan tanknivået endres, fig. 14.

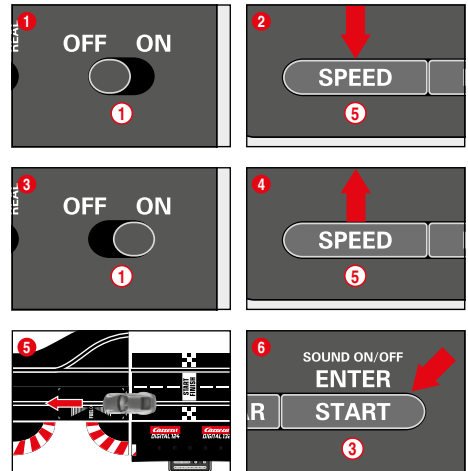
Tastesperre for innstillinger



For å sperre tastene for innstillingene av Speed, Brake og Fuel går du frem på følgende måte:

Hold Code-tasten (8) trykket når Control Unit er slått av, slå så på Control Unit og slipp Code-tasten igjen. For å oppheve sperren gjennomfører du forløpet på nytt.

Utvidet Pit Lane-funksjon



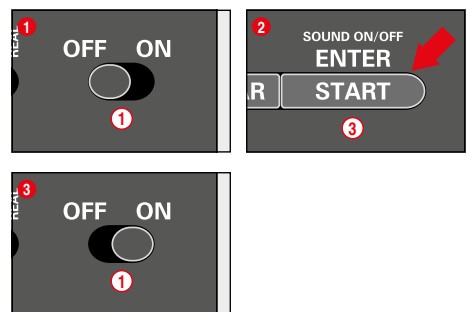
(bare i forbindelse med Pit Lane 20030356)

Det er mulighet for å slå rundetellingsfunksjonen på/av i Pit Lane 20030356 hhv. Pit Stop Lane 20030346 med Pit Stop Adapter Unit 20030361. For å gjøre dette holdes tasten "SPEED" (5) trykket med Control Unit avslått, deretter slås Control Unit på, og tasten "SPEED" (5) slippes. Gjennom et nytt trykk på tasten lyser 1 eller 2 LED-er avhengig av innstilling.

- LED 1 = Rundetellingsfunksjonen er av
- LED 1 + 2 = Rundetellingsfunksjonen er på

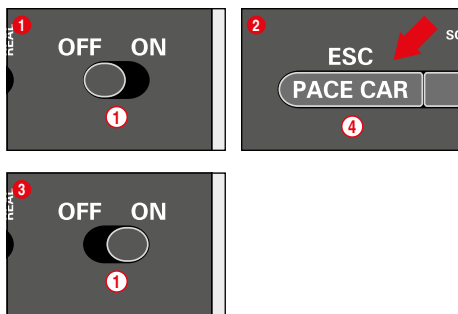
Velg den ønskede innstillingen og skyv eller kjør en bil over Pit Lane-sensoren, fig. 5. Innstillingene overtas ved overkjøring. For å gå ut av innstillingene igjen, trykk på tasten "START/ENTER" (3).

Lyd PÅ/AV



Bekreftelsestonen ved overkjøring av sensorene og tastebetjeningen kan slås av. Hold ved avslått Control Unit tasten "START/ENTER" (3) trykket, slå på banen og slipp tasten "START/ENTER" (3). Kvitteringstonen ved innkobling av Control Unit kan likevel ikke slås av.

Reset-funksjon



For å gjenopprette fabrikkinnstillingene har Control Unit en reset-funksjon.

Hold ved avslått Control Unit tasten "ESC/PACE CAR" (4) trykket, slå på banen og slipp tasten igjen. Alle de foretatte innstillingene for hastighet, bremseatferd, tankinnhold, lyd og rundetelling tilbakestilles til fabrikkinnstillingen. Innstillingen til bilene blir uberørt av disse, så lenge de ikke befinner seg på banen.

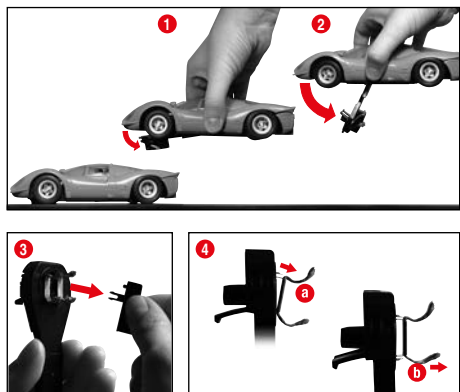
Fabrikkinnstillinger:

- Hastighet = 10
- Bremsatferd = 10
- Tankinnhold = 7
- Lyd = On
- Visning av posisjonen for Autonomous og Pace Car = OFF

Strømsparingsmodus

Control Unit går etter 20 minutter uten bruk over i strømsparingsmodusen og slår av alle visninger, slik som f.eks. Position Tower, Driver Display og Startlight. For reaktivering slås kontrollenheten av i ca. 2-3 sekunder og deretter på igjen. Alle innstillingene blir beholdt.

Bytte av dobbeltbørster og styrepinne



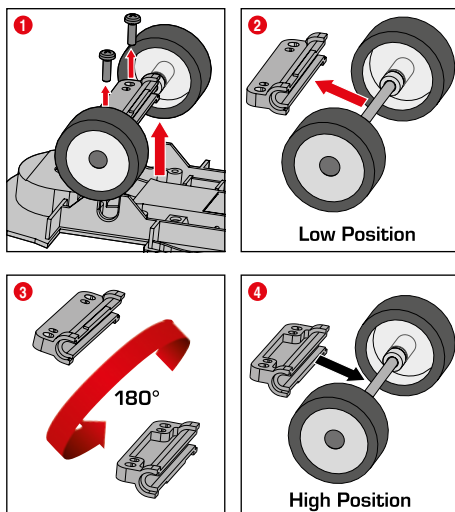
Svingarmen vipper lett ut når bilen løftes opp (fig. 1)

For å bytte styrepinnen eller dobbeltbørstene kan svingarmen vippes enda mer opp - se fig. 2.

3 For å bytte styrepinne og dobbeltbørster, tas styrepinnen ut først.

4 Deretter kan begge dobbeltbørstene tas ut og byttes. Det er viktig å passe på at den øvre børsten, 4 a, bare trekkes delvis ut slik at dobbeltbørsten kan trekkes helt ut med børste 4 b. Gjør tilsvarende når de settes inn.

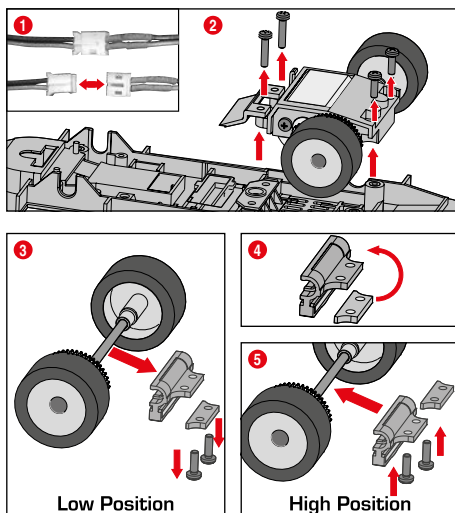
Høydejustering av bilens chassis



Før du kan begynne mer reguleringen av chassis og magnetenhetene, må karosseriet fjernes fra kjøretøyet. Ved dette løser du festeskruene på undersiden av kjøretøyet, og tar av karosseriet.

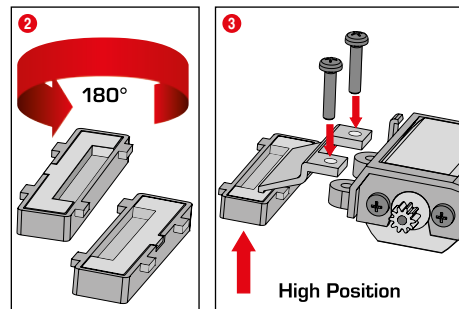
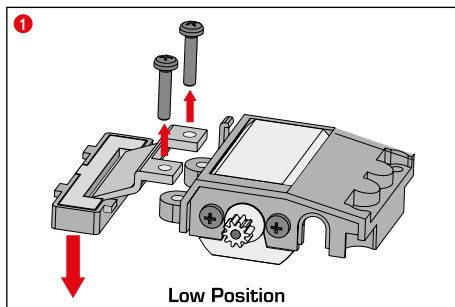
Høydejustering av fremakselen

1 Løsne de to skruene til akselføringen fremme og ta hele fremakselen inklusiv føring ut av chassis. 2 Trekk føringen fra akselen, dreii denne 180 grader 3 og sett så akselen inn i føringen igjen 4. Fremakselen samt føring kan nå monteres i chassis igjen.



Høydejustering av bakakselen

For å gjøre arbeidet lettere separerer du forsiktig pluggforbindelsen mellom motor og platina 1. Fjern begge skruene fremme på motorblokkens enhet og ta magnetavstrykeren ut av chassis. Løsne nå de to bakerste skruene og ta ut hele motorblokken 2. Snu motorblokken og fjern de to skruene til akselføringen bak. Ta ut avstandsplaten og hele bakakselen inklusiv føring 3. For høydejustering legger du nå først avstandsplaten i motorblokken 4 og skrur hele bakakselen fast igjen 5.

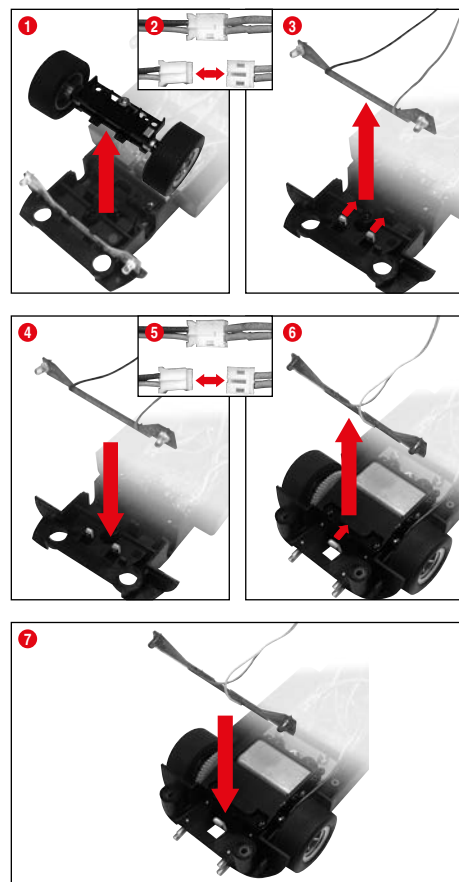


Regulering av midterste magnetenhet

Som alternativ kan også midterste magnetenhet reguleres. Ved dette tas hele magnetenheten ut av chassis 1, dreii denne horisontalt 180 grader 2 og sett den inn i chassis igjen. Deretter monteres magnetavstryker 3 og alle pluggforbindelser opprettes igjen.

Merk: Høydejustering av bilens chassis – modellavhengig

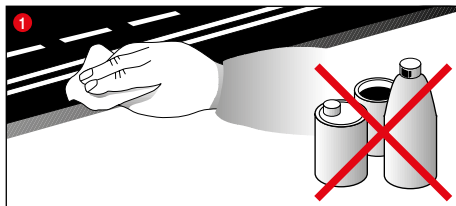
Bytte av lys-kretskort



OBS: Festet av kretskortene kan variere fra modell til modell.

Frontlys: For å bytte lys-kretskortene skrur overdelen av bilen av chassiset. Framakselen skrur ut slik fig. 1 angir og ledningene mellom frontlys og bilens kretskort løsnes (fig. 2). Snaplåsen (fig. 3) bøyes lett innover og lys-kretskortet tas ut oppover. Legg inn lys-kretskortet (fig. 4) slik at snaplåsen raster inn. Skru fast framakselen igjen og fest ledningene slik fargemerkingen indikerer. **Baklys:** Løsne ledningen fra baklyset til lys-kretskortet slik fig. 5 viser. Snaplåsen (fig. 6) bøyes lett nedover og lys-kretskortet tas ut oppover. Legg inn lys-kretskortet slik at snaplåsen raster inn (fig. 7) og sett inn ledningene slik fargemerkingen indikerer.

Vedlikehold og pleie



Bruken av bilbanen er sikrest når alle deler rengjøres med jevne mellomrom. Trekk ut kontakten før du rengjør banen.

1 Racerbanen: Baneoverflaten og sporene holdes rene med en tørr klut. Rengjør ikke med løsemidler eller kjemikalier. Når den ikke er i bruk bør bilbanen oppbevares støvfritt og tørt, – helst i originalforpakningen.

2 Bilkontroll: Gjør lagringspunktene i aksler, hjul, motor, tannhjul og lagre rene og smør dem med syrefritt fett. Det kan være lurt å bruke f.eks. en tannpirker. Kontroller børster og dekk med jevne mellomrom.

Feilretting Kjøreteknikk

Feilretting:

Hvis noe ikke fungerer som det skal, skal du først sjekke dette:

- Sitte strømkoblingene ordentlig?
- Er transformator og håndkontroller koblet riktig til?
- Er bane-sammenkoblingene som de skal?
- Ligger det fremmedlegemer på banen eller i sporene?
- Er de rene?
- Er børstene ok og har god kontakt med strømskinnen?
- Er bilen riktig programmert på riktig håndkontroll?
- Ved kortslutning kuttetes strømtilførselen til banen automatisk i ca. 5 sekunder og meldt med akustiske og optiske signaler.
- Står bilene i riktig retning på banen? Ved manglende funksjon Legg om kjøreretningsbryteren på undersiden av bilen.
- Er Adapter Unit riktig montert i kjøreretning?
- Er batteriet til den manuelle styringen riktig tilkoblet?
- Er batteriet ladet?
- Blinker LED-ene på den manuelle styringen ved opplading?
- Er den manuelle styringen bundet til mottakeren?
- Foreligger et dobbelt adressebelegg for den manuelle styringen?

Bemerk:

På bilene finnes små originale detaljer – f.eks. spoilere eller speil – som lett kan løsne eller bryte av når bilene lekes med. For å unngå at disse delene ødelegges, er det mulig å fjerne dem før bilene settes på banen.

Kjøreteknikk:

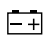
- Kjør raskt på de rette strekningene, brems ned før svingene, øk farten igjen mot slutten av svingen.
- Ikke hold fast eller blokker bilen når motoren går, det kan gi opphetning og motorskade.

Bemerk: Hvis det brukes skinnesystemer som ikke er fra Carrera, må styrepinnen byttes ut med spesial-styrepinne nr. 20085309. Kjørelyd som oppstår i kryssinger (nr. 20020587) eller i bratt sving 1/30° (nr. 20020574) hører med og er en del av kjøroleken.

Tekniske data

Utgangsspenning · Banetransformator

 18 V === 54 W

 Lithium Polymer-batteriet:
3,7 V === 180 mAh · 0,7 Wh

 Maksimal ladetid: 2 timer

Frekvens: 2,4 GHz
Frekvensbånd: 2400-2483,5 MHz
Sendeeffekt: Maksimalt 10 mW

Navn eller varemerke for produsenten, handelsregisternummer og adresse	Carrera Toys GmbH Rennbahn Allee 1 5412 Puch AUSTRIA FN 52240 z
--	---

Modellidentifikator	STAD-HKYF-002B STAD-HKYF-003B STAD-HKYF-004B
---------------------	--

Inngangsspenning	100-240 V-
------------------	------------

Inngangsvexelselstrømfrekvens	50/60 Hz
-------------------------------	----------

Utgangsspenning	DC 18 V
-----------------	---------

Utgangsstrøm	3.0 A
--------------	-------

Utgangseffekt	54.0 W
---------------	--------

Gjennomsnittlig effektivitet under drift	88.8 %
--	--------

Effektivitet ved lav last (10 %)	83.06 %
----------------------------------	---------

Strømforbruk ved lav belastning	0.15 W
---------------------------------	--------

Strømmodus

- 1.) Spilledrift = Kjøretøy betjenes over håndregulering
- 2.) Hviledrift = Håndregulering betjenes ikke, ingen spill
- 3.) Stand-by drift = Etter ca. 20 minutter hviledrift koples forbindelsesskinnen i stand-by modus. LED-lampen i midten blinker med lange mellomrom.
STRØMFORBRUK < 0,21 W
For reaktivering slås kontrollenheten av i ca. 2-3 sekunder og deretter på igjen. Da er banen i hvilemodus igjen.
- 4.) Tilstand AV = Nettapparat atskilt fra strømmettet



Varsler

Retningslinjer og varsler for bruk av LiPo-batteriet:

LiPo-batterier er vesentlig mer følsomme enn tradisjonelle alkaliske eller NiMH-batterier. Derfor må alle forskrifter og varsler følges nøye. Ved feil håndtering av LiPo-batterier er det fare for brann. Med håndteringen, ladingen eller bruken av vedlagte LiPo-batteri(er) overtar du all risiko som er forbundet med litiumbatterier.

- Ikke-oppladbare batterier må ikke lades!
- Bruk bare den medfølgende laderen til ladingen. Hvis denne anvisningen ikke følges, er det fare for brann og dermed fare for helse og/eller skade på gjenstander. Bruk ALDRI en annen lader!
- Oppladbare batterier skal kun lades under tilsyn av voksne. Batteriet skal aldri forlates uten tilsyn under opplading. Når du lader batteriet skal du alltid befinne deg i nærheten for å overvåke lade-føreløpet og evt. reagere på potensielle problemer.
- Hvis batteriet blåses opp eller deformeres under ut- eller oppladingsprosessen, skal ladingen eller utladingen straks avbrytes. Ta ut batteriet så hurtig og forsiktig som mulig og legg det på et sikkert, åpent område på avstand fra brennbare materialer, og overvåk det i minst 15 minutter. Hvis du fortsetter ladingen eller utladingen av et batteri som allerede har blåst seg opp eller deformert seg, er det fare for brann! Selv ved liten deformering eller ballongdannelse må et batteri tas ut av drift.
- Du må lade opp de medfølgende batteriene på et sikkert sted, på avstand fra antennelige materialer.
- Tomme batterier må tas ut av leketøyet.
- Oppbevar batteriet ved romtemperatur (16-18 °C) på et tørt sted. Ikke utsett det oppladbare batteriet for direkte sollys eller andre varmekilder. Unngå generelt sett temperaturer på over 50 °C.
- Lad absolutt batteriet igjen etter bruk for å unngå en såkalt dyp utlading av det oppladbare batteriet. Lad opp batteriet av og til (ca. hver 2.-3. måned) når det ikke er i bruk. Hvis denne handlingen ikke utføres for batteriet, kan det føre til en defekt.
- Ved utskifting av det oppladbare batteriet må det ikke brukes noen spisse eller skarpe gjenstander. Vernefolien på det oppladbare batteriet må ikke under noen omstendighet skades.
- Ved utskifting av defekte oppladbare batterier skal det kun brukes de anbefalte typene oppladbare batterier. Skadde eller ubrukelige batterier er spesialavfall og må bortskaftes i henhold til dette.
- Oppladbare batterier/batterier skal ikke kastes inn i åpne flammer eller utsettes for høye temperaturer. Det er fare for brann og eksplosjon.
- Elektrolytter og elektrolyttdamp som finnes i LiPo-batteriene er helsefarlige. Unngå i alle tilfeller direkte kontakt med elektrolytter. Hvis elektrolytter kommer i kontakt med hud, øyne eller andre kroppsdeler, må det berørte området straks skylles med rikelig frisk vann, og deretter må det oppsøkes lege.
- Batterier er ikke noe leketøy og skal derfor ikke havne i hendene på barn. Batterier skal oppbevares utilgjengelige for barn.
- Tilkoblingsklemmene/batteritilkoblingene skal ikke kortsluttes!
- Leketøyet må bare brukes med en transformator/adapater som er beregnet for leketøyet!
- Transformatoren/adapateren er ikke noe leketøy!

Tartalomjegyzék

Biztonsági előírások	72
Megfelelőségi nyilatkozat	72
A csomag tartalma	72
A felépítésre vonatkozó műszaki tudnivalók	72
Fontos tudnivaló	73
Leírás	73
Az első használat előtt	73
Az akku gondozása	73
Felépítési útmutató	73
Szalagkorlátok és kitémasztók	73
Villamos csatlakoztatás	73
Járműelemek	73
Csatlakozások Control Unit	74
A vevő csatlakoztatása	74
A töltő csatlakoztatása	74
A kézi szabályozók töltése	74
Összekapcsolás	74
Kezelőelemek Control Unit	74
A járművek kódolása/ programozása a megfelelő kézi vezérlőkre	74
A start előkészítése	75
Váltófunkció	75
Fényfunkció be/ki	75
Kódolás/programozás Autonomous Car	75
A Pace Car kódolása/programozása	75
Az Autonomous és a Pace Car pozíciójának kijelzése	75
A járművek fékezési alapsebbségének beállítása	75
A járművek fékezési magatartásának beállítása	76
Az üzemenyagszint beállítása	76
Billentőüzár a beállításokhoz	76
Bővített Pit Lane funkció	76
Sound ON/OFF	76
RESET funkció	77
Áramtakarékos funkció	77
A kettős kefe és a vezetőgerinc cseréje	77
A jármű alvázánakmagassági állítása	77
A fényplatiná cseréje	77
Karbantartás és gondozás	78
Hibaelhárítás / Vezetéstechnika	78
Műszaki adatok	78
Figyelmeztetés	78

Üdvözljük

Szívélyesen üdvözljük a Carrera csapatban! A használati utasítás az Carrera DIGITAL 124 versenypálya felépítésére és kezelésére vonatkozó fontos információkat tartalmaz. Kérjük, gondosan olvassa végig és őrizze meg. Kérdések esetén kérjük, forduljon értékesítési osztályunkhoz vagy látogassa meg weboldalunkat: carrera-toys.com Kérjük, ellenőrizze a csomag tartalmát teljesség és esetleges szállításból eredő sérülések tekintetében. A csomagolás fontos információkat tartalmaz és javasoljuk szintén megőrizni. Jó szórakozást kívánunk Önnek a Carrera DIGITAL 124 versenypályával.

Biztonsági előírások

• **FIGYELMEZTETÉS!** 36 hónap alatti gyermekeknek nem adható. Fulladásveszély a lenyelhető apró részek miatt. Figyelem! Működésből eredő beszorulás veszélye.

• FIGYELMEZTETÉS!

Ez a játék mágneset vagy mágneses alkatrészt tartalmaz. Az emberi test belsejében az egymáshoz vagy más fémtárgyhoz tapadó mágnesek súlyos vagy halálos sérülést okozhatnak. Azonnal kérjen orvosi segítséget a mágnes lenyelése vagy belélegzése esetén!

• FIGYELMEZTETÉS!

Az akkutöltő használata csak olyan gyermekeknek engedhető meg, akik legalább 8 évesek. Megfelelő utasítást kell adni, amely a gyermeket olyan helyzetbe hozza, hogy az akkutöltőt biztonságosan tudja használni és egyértelműen tudomására kell hozni, hogy az akkutöltőt nem játék és nem szabad vele játszani.

• A transzformátor nem játékszer! A trafó csatlakozóit nem szabad rövidre zární! Tájékoztató a szülőknek: A trafót rendszeresen ellenőrizni kell a vezeték, a dugó vagy a burkolat sérülései tekintetében. A játék csak az ajánlott transzformátorokkal működtethető! Sérülés esetén a transzformátor további alkalmazása tilos! A versenypálya csak egy transzformátorral működtethető! Ha hosszabb ideig nem játszik, javasoljuk a transzformátor áramhálózatról történő leválasztását. A trafó és a sebességszabályozók burkolatát kinyitni tilos

Tájékoztató a szülőknek:

A játékok transzformátorai és tápegységei nem alkalmasak arra, hogy azokat játékszerként használják. Ezeknek a termékeknek a használata csak a szülők folyamatos felügyelete mellett történhet.

- A pályát, a járműveket és a töltőt rendszeresen ellenőrizni kell a vezetékek, a dugók és a burkolatok sérülései tekintetében! A meghibásodott alkotóelemeket ki kell cserélni.
- Az autóversenypálya szabadban vagy nedves terekben történő használatra nem alkalmas! A folyadékokat távol kell tartani.
- A rövidzárat elkerülése érdekében nem tehető a pályára fémből készült tárgyak. A pálya nem állítható fel érzékeny tárgyak közvetlen közelében, mivel a pályáról kirepülő járművek sérüléseket okozhatnak.
- A tisztítás vagy karbantartás előtt húzza ki a hálózati csatlakozó dugót! A tisztításhoz nedves kendőt használjunk, az oldó- vagy vegyszerek használata nem megengedett. Ha nem használja a pályát, portól védett és száraz helyen tárolja. E célból legkedvezőbb az eredeti karton használata.
- A versenypálya nem működtethető arc- vagy szemmagasságban, mivel a kirepülő járművek miatt sérülésveszély áll fenn.
- A transzformátor szakszerűtlen használata áramütést okozhat.
- A játék csak II. védelmi osztálynak megfelelő készülékekre csatlakoztatható.
- A játék és a töltő csak játékokhoz készült transzformátorral működtethető.
- Szabályozható transzformátorokkal nem használható!
- Ha a készülék csatlakozó vezetéke megsérül, azt a veszélyeztetés elkerülése érdekében be kell küldeni a Carrera cég vevőszolgálatának, vagy egy hasonlóan szakképzett szakemberrel ki kell cseréltetni.

Útmutató:

A jármű csak teljesen összeszerelt állapotban helyezhető újra üzembe. Az összeszerelést csak felnőtt végezheti.

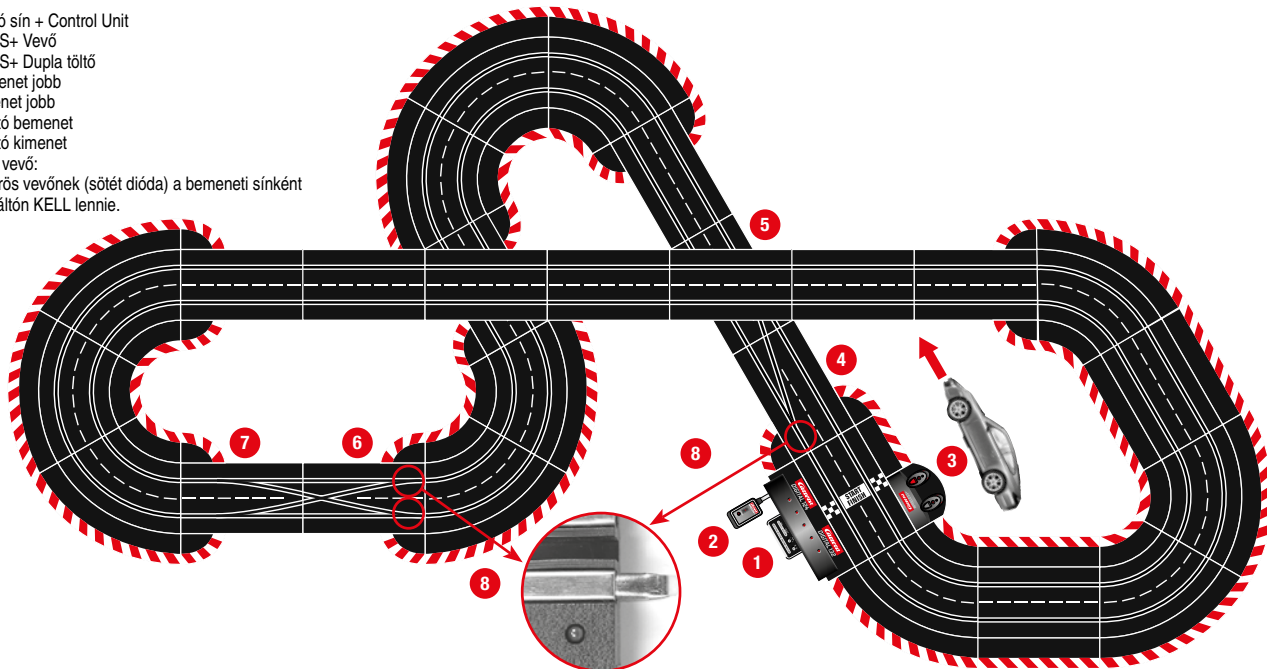
Az összeszerelést csak felnőtt személy végezheti el. A készüléket 8 év feletti gyermekek használhatják, továbbá korlátozott fizikai, érzékelési és mentális képességű, illetve megfelelő tapasztalattal és tudással nem rendelkező személyek csak felügyelet mellett, illetve a biztonságos használatot és a használatból eredő veszélyeket megértve használhatják a készüléket. A készülékkel gyerekek nem játszhatnak. A tisztítást és a felhasználói karbantartást gyermekek felügyelet nélkül nem végezhetik. A gyermeknek útmutatást kell adni arra vonatkozóan, hogy robbanásveszély miatt ne próbálja meg feltölteni a nem tölthető elemeket.

Megfelelőségi nyilatkozat

Carrera Toys GmbH igazolja, hogy a "2,4 GHz WIRELESS+" típusú rádióberendezés megfelel a 2014/53/EU irányelvnek. Az EU-megfelelőségi nyilatkozat teljes szövege elérhető a következő internetes címen: carrera-toys.com – Biztonság és minőség

A felépítésre vonatkozó műszaki tudnivalók

- 1 Csatlakozó sín + Control Unit
- 2 WIRELESS+ Vevő
- 3 WIRELESS+ Dupla töltő
- 4 Váltó bemenet jobb
- 5 Váltó kimenet jobb
- 6 Kettős váltó bemenet
- 7 Kettős váltó kimenet
- 8 Infravörös vevő:
Az infravörös vevőnek (sötét dióda) a bemeneti sinként működő váltón KELL lennie.



Fontos tudnivaló

Carrera
EXCLUSIV

EXCLUSIV Carrera DIGITAL 124



Carrera
DIGITAL 124

Carrera DIGITAL 124 EXCLUSIV



Kérjük, szíveskedjék figyelembe venni, hogy az Exklusiv (analog rendszer) és a Carrera DIGITAL 124/132 (digitális rendszer) esetében két külön és teljesen önálló rendszerről van szó. Nyomatékkal felhívjuk a figyelmet arra, hogy a pálya felállítása során a két rendszert külön kell választani, azaz az Exklusiv pálya egyik csatlakozó sinje sem lehet egy versenypályán a Carrera DIGITAL 124/132 rendszer csatlakozó sínjével és a Control Unit-szal. Akkor sem, ha csak a két csatlakozó sín közül csak az egyik (Exklusiv csatlakozó sín vagy Carrera DIGITAL 124/132 csatlakozó sín, Control Unit-szal együtt) van csatlakoztatva az áramellátásra. Továbbá a Carrera DIGITAL 124/132 egyetlen további komponense sem (váltó, elektronikus körszámláló, Pit Stop) építhető be egy Exklusiv pályába, azaz nem játszható analog módban. A fenti adatok figyelmen kívül hagyása esetén nem zárható ki, hogy a Carrera DIGITAL 124/132 komponensek rongálódnak. Ebben az esetben nem érvényesíthető garanciaigény.

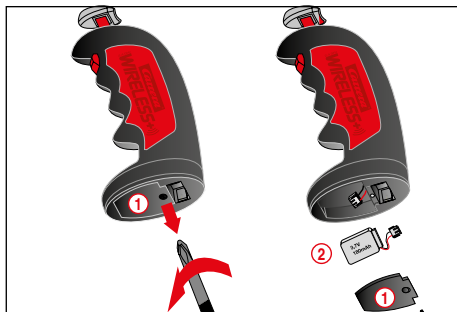
Leírás

A WIRELESS+ az új vezeték nélküli versenypálya élmény a Carrera DIGITAL 124 és Carrera DIGITAL 132 rendszerekhez. A 2,4 GHz-es rádiótechnológia a frekvenciaugrásnak köszönhetően zavarmentes és akár 15 m hatótávolságot is biztosít.

A nagyteljesítményű lítium-polimer akkunak köszönhetően akár 8 óra játék és akár több mint 80 napos készenléti üzem lehetséges. A WIRELESS+ és a DIGITAL 124 együttesen akár 4 vezeték számára biztosít kábelmentes szabadságot a versenypályán.

Az első használat előtt

A kézi szabályozó első használata előtt a mellékelt akkut (2) be kell tenni a szabályozóba. Ehhez csavarozza ki a kézi szabályozó alsó részén található akkurekeszt (1). Az akku dugóját dugja a kézi szabályozó csatlakozójába, majd tegye az akkut a rekeszbe. Ezután csavarozza vissza az akkurekeszt fedelét. Az akku gyárilag előre fel van töltve; első használat előtt azonban teljesen fel kell tölteni.

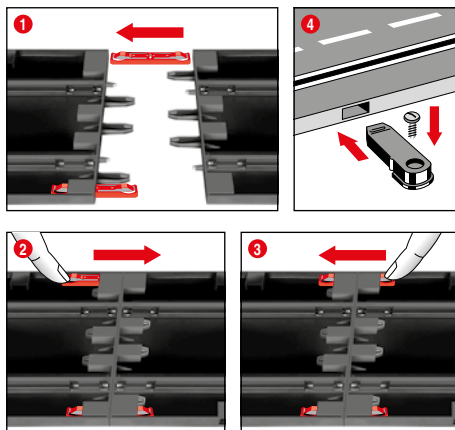


Az akku gondozása

Az akku lehetőleg hosszú eltarthatóságának és teljesítményének elérése érdekében figyelembe kell venni az alábbi, ápolásra és tárolásra vonatkozó pontokat.

- Az első használat előtt az új akkukat teljesen fel kell tölteni.
- Egy teljesen feltöltött akkival kb. 8 óra tartós játék lehetséges. Csökkenő akkutelesítmény esetén csökken a kézi szabályozók hatótávolsága. Az akkukat legkésőbb ekkor újra teljesen fel kell tölteni.
- A használat hosszabb felfüggesztése esetén vegye ki az akkut a kézi szabályozóból és tárolja szobahőmérsékleten (16° - 18°C), száraz helyen. A mélykisülés elkerülése érdekében a tárolt akkut 2-3 havonta fel kell tölteni.

Felépítési útmutató

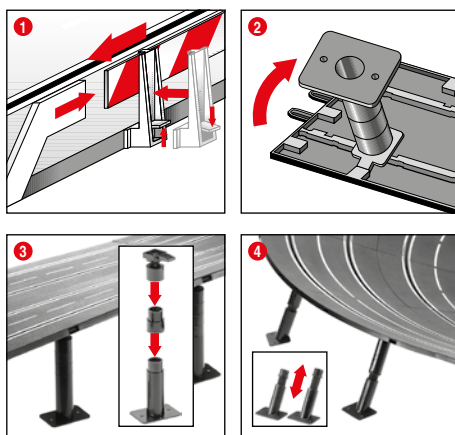


1 + 2 + 3 A felépítés előtt az összekötő kapcsokat az 1 ábrának megfelelően a sínbe dugjuk. A síneket egy sima és egyenletes aljzaton egymásba dugjuk. Az összekötő kapcsokat a 2 ábrának megfelelően nyílirányba mozgatjuk, míg hallhatóan beugranak. Az összekötő kapcsok behelyezése utólag is lehetséges. Az összekötő kapcsok oldása a szorító orr mindkét irányba történő egyszerű lenyomásával lehetséges (lásd 3 ábra).

4 Rögzítés: A pályadarabok terepasztalon történő rögzítéséhez a pályaszakasz rögzítőket (cikksz.: 20085209) kell alkalmazni (az egység nem tartalmazza).

Figyelem: A padlószőnyeg a sztatikai feltöltődés, a bolyhok képződése és a fokozott gyúlékonyság miatt nem tekinthető megfelelő aljzatnak.

Szalagkorlátok és kitémasztók



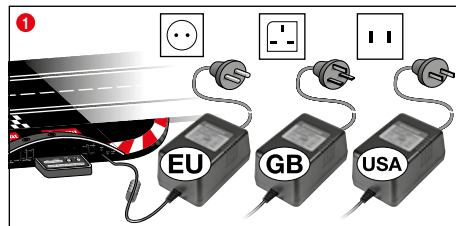
1 Szalagkorlátok: A szalagkorlátok tartóinak rögzítése az útpályára való felbillentéssel történik.

2 + 3 Magasban lévő pályaszakaszok kitémasztása: A gömbcsuklós fejeket a bedugható csapokkal betoljuk a pálya alsó részén lévő, e célt szolgáló szögletes befogó szerkezetekbe. A kitémasztók magassága közbenső idomokkal növelhető. A kitémasztók felcsavarozása lehetséges (az egység a csavarokat nem tartalmazza).

4 Döntött kanyarok kitémasztása:

A döntött kanyarok kitémasztásához megfelelő hosszúságú ferde kitémasztók állnak rendelkezésre. A kanyarbe- és kimenetekhez való magasságban nem állítható kitémasztókat alkalmazzuk. A kitémasztók fejeit bedugjuk a pálya alsó részén lévő, e célt szolgáló kerek befogó szerkezetekbe.

Villamos csatlakoztatás



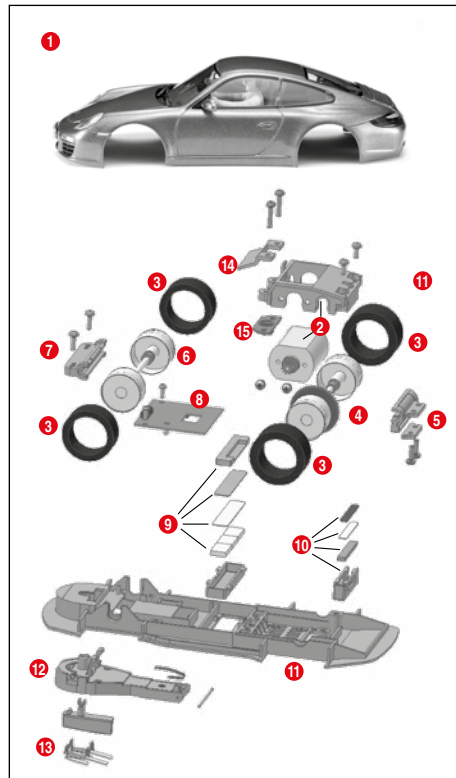
1 A trafódugót csatlakoztassa a Control Unit-re.

Figyelem: A rövidzárlatok és áramútesek megakadályozása érdekében a játék nem csatlakoztatható idegen elektromos eszközökre, dugókra, kábelekre vagy egyéb játéktól idegen tárgyakra. A Carrera DIGITAL 124 autóversenypálya csak eredeti Carrera DIGITAL 124 transzformátorral működik kifogástalanul.

A PC-port (PC Unit) csak az eredeti Carrera PC-egységgel kombinálva működtethető.

Ha a játékhoz mellékelve van a transzformátor, akkor a játékot a mellékelt transzformátorral vagy hálózati adapterrel kell használni.

Járműelemek

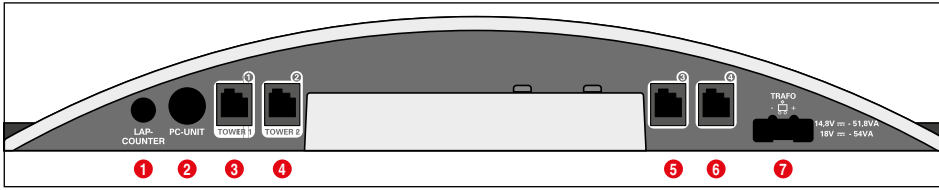


- 1 Body
- 2 Motorblokk
- 3 Abroncsok
- 4 Hátsótengely
- 5 Hátsótengelyt befogó szerkezet távtartó lemezzel
- 6 Elsőtengely
- 7 Elsőtengelytartó
- 8 Platina
- 9 Középső mágnesegység
- 10 Hátsó mágnesegység
- 11 Alváz
- 12 Lengőkar inkl. rugó
- 13 Vezetőgerinc kettős kefével
- 14 Középső mágnes leszorító szerkezete
- 15 Rögzítőlemez

Figyelem: A jármű felépítése modellfüggő.

Az egyes alkotóelemek jelölése nem alkalmazható rendelési számként.

Csatlakozások Control Unit



Csatlakozások (balról jobbra):

- 1 Csatlakozó a 20030342 sz. körszámlálóhoz
- 2 Csatlakozó a Carrera AppConnect 20030369-hez, a PC-Unithez vagy a Lap Counter 20030355-hez.
- 3 1-es csatlakozó persely a kézi szabályozóhoz, a kézi vezérlőket bővítő dobozhoz vagy a WIRELESS+-vevőhöz
- 4 2-es csatlakozó persely a WIRELESS Tower 20010108-hoz
- 5 3-es csatlakozó persely kézi szabályozóhoz
- 6 4-es csatlakozó persely kézi szabályozóhoz
- 7 Csatlakozó a DIGITAL 124 / DIGITAL 132 tápegységhez

Az 1-4-es csatlakozó perselyekre vonatkozó általános tudnivalók: WIRELESS+ vevő alkalmazása esetén azt az 1-es csatlakozó perselyre kell csatlakoztatni. A 2-es csatlakozó perselyre tetszés szerint csatlakoztatható egy WIRELESS Tower 20010108. Csak egy WIRELESS+ vevő alkalmazása esetén a 2-es csatlakozó perselyre nem csatlakoztatunk semmit.

A 3-as és 4-es csatlakozó perselyeken ezen kívül vezetékcsatlakozó is alkalmazható. Kérjük, szíveskedjék figyelembe venni, hogy ezek az 5-ös és 6-os címet használják.

A 20030348 sz. kézi vezérlőket bővítő doboz alkalmazása esetén azt az 1-es csatlakozó perselyre kell csatlakoztatni. A járműcímek hozzárendelése ekkor az alábbiak szerint történik:

- Kézi vezérlőket bővítő doboz = 1-es, 3-as és 4-es cím
- 2-es csatlakozó persely = 2-es cím
- 3-as csatlakozó persely = 5-ös cím
- 4-es csatlakozó persely = 6-os cím

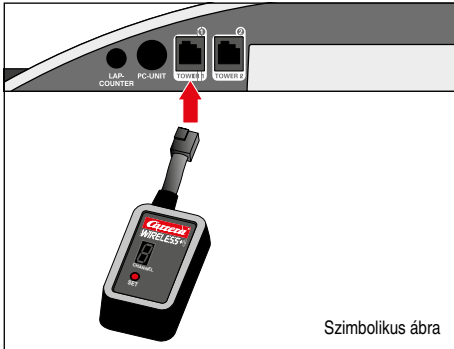
Figyelem:

A WIRELESS és a kézi szabályozókat bővítő doboz kombinációja nem lehetséges!

Vegye figyelembe, hogy a DIGITAL 124 esetén a járművek száma legfeljebb 4 lehet!

A vevő csatlakoztatása

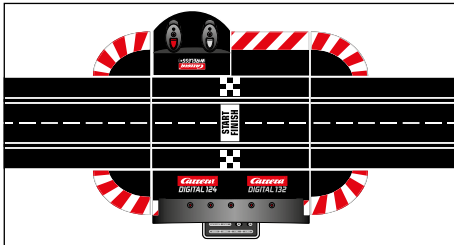
Csatlakoztassa a vevőt a szimbolikus ábra szerint a Control Unit két, Tower 1 és Tower 2 jelölésű csatlakozó perselyeinek egyikére. A WIRELESS+ kézi szabályozó működtetéséhez csak egy 2.4 GHz-es vevő szükséges.



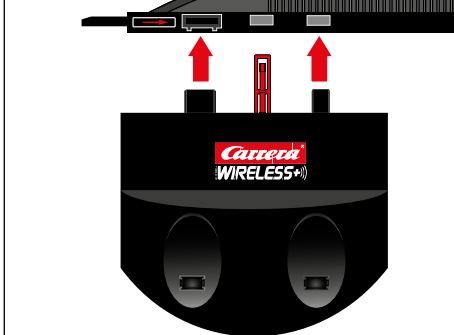
Szimbolikus ábra

A töltő csatlakoztatása

A töltőt a Control Unit hátoldalára csatlakoztatjuk. A töltő pálya más részén történő elhelyezéséhez a 20030360 számú Adapter Unit szükséges.



Hátsó nézet
Control Unit

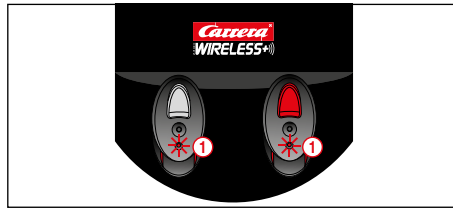


A kézi szabályozók töltése

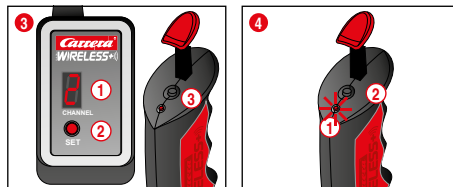
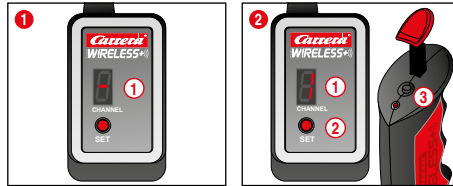
Az első működtetés előtt a WIRELESS+ kézi szabályozókat teljesen fel kell tölteni. Ehhez tegye a kézi szabályozókat a töltőbe és kapcsolja be a pályát. A töltés közben a kézi szabályozó LED-jei villognak.

A töltés befejeztével a LED-ek folyamatosan világítanak.

A lítium-polimer akku alkalmazásának köszönhetően bármikor lehetséges a kézi szabályozó utántöltése.



Összekapcsolás



Annak érdekében, hogy a kézi szabályozók használhatók lehessenek a járművek irányításához, egyszeri alkalommal "össze kell kapcsolni" azokat a vevővel. Ehhez kapcsolja be a pályát.

1 A vevő a szegmenses kijelző körbefutó világításával jelzi az üzemi állapotot.

2 Nyomja meg egyszer a SET-gombot, míg a szegmenses kijelzőben megjelenik az 1-es szám. A kijelzett szám a jármű későbbi címe. A gomb további megnyomásával a következő címhez kapcsolhatunk.

Most egyszer nyomja meg a kézi szabályozó felső részén található binding-gombot. A kézi szabályozó a LED-ek villogásával jelzi a sikeres kapcsolódást, míg a vevő ezt a szegmenses körbefutó világításával jelzi. Ezzel a kapcsolódás befejeződött és lehetséges a kézi szabályozó használata.

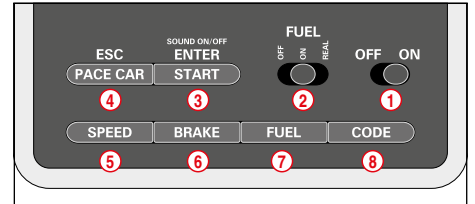
3 A második kézi szabályozó kapcsolódását ugyanígy kell végezni. Kétszer nyomja meg a SET-gombot, míg a 2-es szám jelenik meg a vevőn. Ezután nyomja meg a második kézi szabályozó binding-gombját.

4 A kézi szabályozó (4. ábra) beállított címének megjelenítéséhez egyszer nyomja meg a kézi szabályozó felső részén található binding-gombot. A LED a beállított címnek megfelelően villog.

Ha a kézi szabályozót nem működtetjük, az kb. 20 másodperc elteltével önműködően energiatakarékos üzemmódba kapcsol.

Az ütköző ill. a váltógomb megnyomásával a kézi szabályozó újra aktiválható.

Kezelőelemek Control Unit

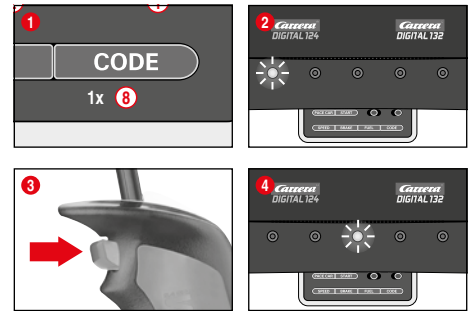


- 1 Be-/kikapcsoló
- 2 Kapcsoló a tankfunkcióhoz
- 3 Start-gomb a verseny indításához / programozást igazoló gomb
- 4 Pace Car billentyű / a programozás megszakítása
- 5 Billentyű az alapsebesség beállításához
- 6 Billentyű a fékmagatartás beállításához
- 7 Billentyű az üzemenyagszint beállításához
- 8 A járművek programozó billentyűje

Általános kezelési tudnivalók

Néhány gomb többszörös kiosztással rendelkezik. Néhány funkció beállítása billentyűkombinációk segítségével történik. A 4-es „ESC/PACE CAR” billentyűvel valamennyi programozási művelet megszakítható. További részleteket a továbbiakban találhat.

A járművek kódolása/ programozása a megfelelő kézi vezérlőkre



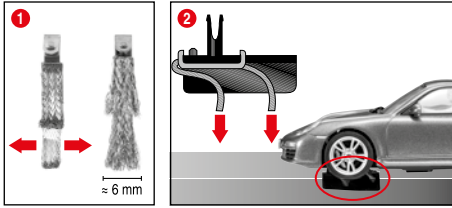
Állítsa a pályára a kódolandó járművet és kapcsolja be a Control Unit-et.

Nyomja meg egyszer a „Code” billentyűt (1. ábra); az első LED világítani kezd (2. ábra). Ezt követően a megfelelő kézi vezérlőn nyomja meg egyszer a váltóbillentyűt (3. ábra).

Világítással rendelkező járművek esetében villogni kezdenek a lámpák, a Control Unit-en pedig egymás után kigyullad a 2-4-es LED. Befejezett kódolás után a közép LED folyamatosan világít (4. ábra), a jármű pedig hozzá lett rendelve a kézi szabályozóhoz.

Figyelem: Az efféle kódolásnál mindig csak a kódolandó járműnek szabad a pályán lennie.

A start előkészítése



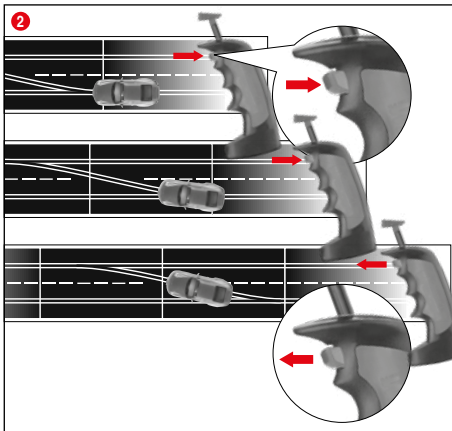
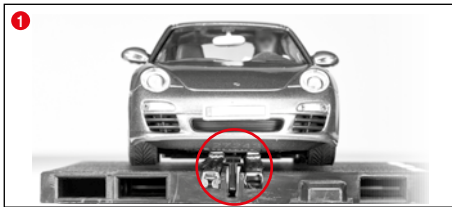
Ez a Carrera DIGITAL 124 jármű optimálisan a Carrera 1:24 sínrendszerhez van hangolva.

1 + 2 A kékék optimális állása:

A jó és folyamatos haladáshoz a kékék végét legyezőformában kisse szétajátjuk (1) majd a 2 ábrának megfelelően a sín irányába ajátjuk. A sínrel csak a kékék végének szabad érintkeznie, amit kopás esetén kissé levághatunk. A síneket és a kékéket időnként meg kell tisztítani a portól és a lekopott részecskéktől.

Játék közben esetleg leválhatnak vagy eltérhetnek a jármű alkotóelemei, mint például a spojlerok vagy a tükrök, melyeket az eredetihez való hasonlóság miatt így kell kiképezni. Ennek elkerülése érdekében lehetősége van a jármű e részeinek játék előtt történő eltávolítására, ezzel megóvva azokat.

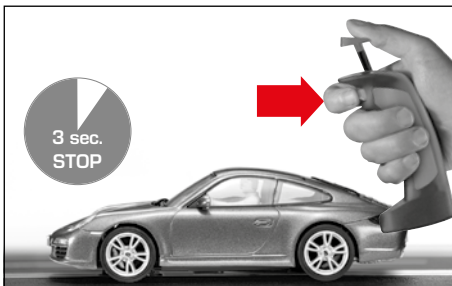
Váltófunkció



1 Ügyeljen arra, hogy a jármű vezetőgerince a nyomvezető barázdákban legyen, a kettős kékék pedig érintkezzenek az áramvezető sínrel. Állítsa a járműveket a csatlakozó sínre.

2 Sáv váltás közben a kézi szabályozón lévő gombot mindaddig nyomva kell tartani, míg a jármű áthalad a váltón.

Fényfunkció be/ki

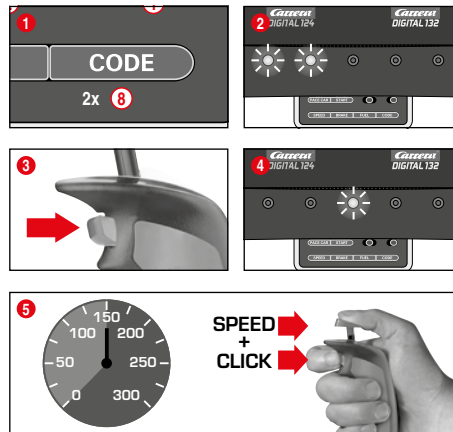


A kézi vezérlőre programozott járműnek legalább 3 másodpercig álló helyzetben kell lennie a versenypályán, mielőtt a váltógomb megnyomásával be- illetve kikapcsolható a fény.

Tudnivaló:

Csak járművilágítással ellátott járművekre érvényes

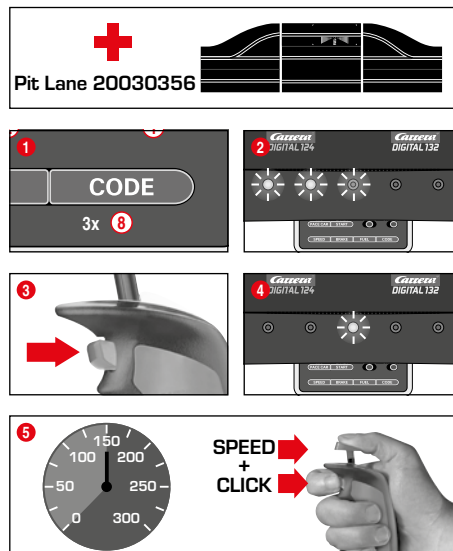
Kódolás/programozás Autonomous Car



Ha be van kapcsolva a Control Unit, állítsa a kódolandó járművet a pályára és kétszer nyomja meg a „Code” billentyűt (1. ábra). A Control Unit első két LED-je világít (2. ábra). Most nyomja meg a kézi szabályozó váltóbillentyűjét (3. ábra); a 3-5-ös LED-ek egymás után kigyulladnak. Várja meg, míg újra kigyullad a középső LED (4. ábra). Működtesse a kézi szabályozó karját és gyorsítsa a járművet a kívánt sebességre. A sebesség elérésekor ismét nyomja meg a váltóbillentyűt (5. ábra). Ezzel lezárult az Autonomous Car kódolása.

Figyelem: Az efféle kódolásnál mindig csak a kódolandó járműnek szabad a pályán lennie. Az Autonomous Car programozása mindaddig megmarad, míg a járművet újra kódolják. Az Autonomous Car a Position Towerrel kombinálva mindig a 7-es címmel jelenik meg.

A Pace Car kódolása/programozása



(csak a 20030356 sz. Pit Stop Lane-el kombinálva)

Ha be van kapcsolva a Control Unit, a kódolandó járművet tegye a pályára és háromszor nyomja meg a „Code” billentyűt (1. ábra). A Control Unit első három LED-je világít (2. ábra). Most nyomja meg a kézi szabályozó váltóbillentyűjét (3. ábra); a 2-5-ös LED-ek egymás után kigyulladnak. Várja meg, míg újra kigyullad a középső LED (4. ábra). Működtesse a kézi szabályozó karját és gyorsítsa a járművet a kívánt sebességre. A sebesség elérésekor ismét nyomja meg a váltóbillentyűt (5. ábra). Ezzel a Pace Car kódolása lezáródott, a jármű pedig a Pit Stop Lane-be aját.

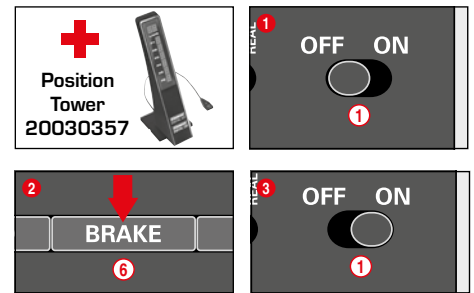
Figyelem: Az efféle kódolásnál mindig csak a kódolandó járműnek szabad a pályán lennie. A Pace Car programozása mindaddig megmarad, amíg a járművet újra kódolják. A Pace Car a Position Towerrel kombinálva mindig a 8-es címmel jelenik meg.

Bővített Pace Car funkció

A Pace Car sikeres kódolása után az az első körökön belül automatikusan a Pit Lane-be aját. A Pace Car indításához nyomja meg egyszer a „Pace Car” billentyűt (4). A Control Unit 2-es és 3-as LED-jei

világítanak, a Pace Car pedig elhagyja a Pit Lane-t. A Pace Car most addig megy, míg ismét megnyomják a „Pace Car” billentyűt. Ennek során kialszik a 2-es LED, a jármű pedig az aktuális körben automatikusan a Pit Lane-be aját.

Az Autonomous és a Pace Car pozíciójának kijelzése



(csak a 20030357 sz. Position Tower-rel kombinálva)

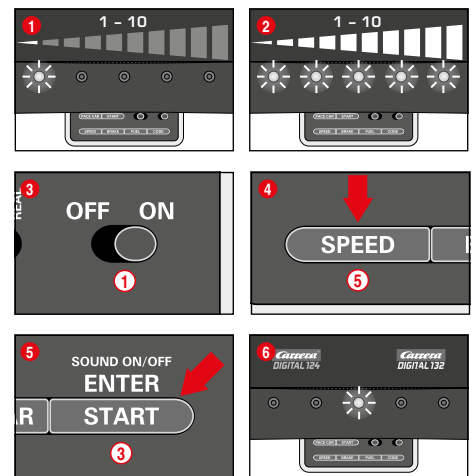
Az Autonomous Car (7-es cím) és a Pace Car (8-as cím) pozíciója a Position Tower-en jelezhető ki. Ez a funkció a Control Unit-en kapcsolható be. Ha ki van kapcsolva a Control Unit, tartsa nyomva a „BRAKE” billentyűt (2. ábra), kapcsolja be a pályát, majd ismét engedje el a „BRAKE” billentyűt. A billentyű ismételt megnyomásával a funkció átváltható:

1 LED világít = nincs kijelzés

2 LED világít = kijelzés a Position Tower-en.

Állítsa be a kívánt funkciót, majd a „START/ENTER” billentyűvel hagyja jóvá választását.

A járművek fékezési alapsebességének beállítása



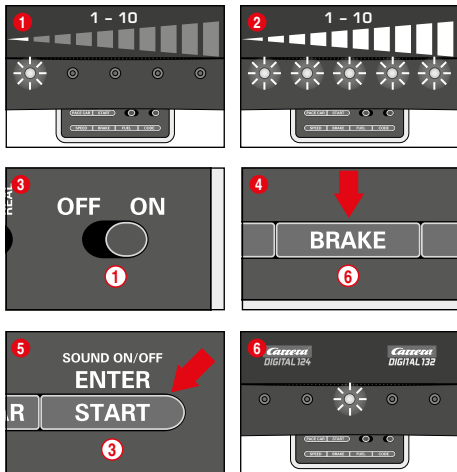
Az alapsebesség egyénileg állítható be egy és/vagy több járműhez. A beállítandó járműveknek ehhez a pályán kell lenniük. A beállítás 10 fokozatban történhet, miközben az 5 LED villogással ill. állandó világitással jelzi a különböző fokozatokat.

1 1 LED világít = alacsony sebesség

2 5 LED világít = magas sebesség

A beállítandó járműveket bekapcsolt Control Unit mellett tegye a pályára, majd egyszer nyomja meg a „SPEED” billentyűt (5). Ekkor egy bizonyos számú LED világít. Ezek jelzik a legutóbb alkalmazott sebességfokozatot. Annyiszor nyomja a „SPEED” billentyűt (5), míg ki van választva a kívánt alapsebesség. Az „ENTER/START” billentyűvel (3) hagyja jóvá a választást. Egy rövid futófény és a középső LED világitása igazolja, hogy a beállítás lezárult (6. ábra).

A járművek fékezési magatartásának beállítása



(csak kézi szabályozóval kezelt járművekhez)

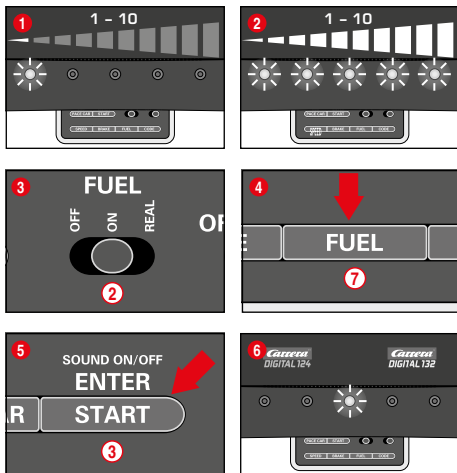
A fékmagatartás egyénileg állítható be egy és/vagy több járműhez. A beállítandó járműveknek ehhez a pályán kell lenniük. A beállítás 10 fokozatban történhet, miközben az 5 LED villogással ill. állandó világitással jelzi a különböző fokozatokat.

- 1 LED világit = gyenge fékhatás
- 5 LED világit = erős fékhatás

A beállítandó járműveket bekapcsolt Control Unit mellett tegye a pályára, majd egyszer nyomja meg a „BRAKE” billentyűt (6). Ekkor egy bizonyos számú LED világit. Ezek jelzik a legutóbb alkalmazott fékfokozatot. Annyiszor nyomja meg a „BRAKE” billentyűt (6), míg ki van választva a kívánt fékmagatartás. Az „ENTER/START” billentyűvel (3) hagyja jóvá a választást.

Egy rövid futófény és a középső LED világitása igazolja, hogy a beállítás lezárult (6. ábra).

Az üzemanyagszint beállítása



(csak kézi szabályozóval kezelt járművekhez)

A Pit Lane-el (20030356) kombinálva minden jármű tekintetében egyszerre történik üzemanyagszint beállítása. A beállítás 10 fokozatban történhet, miközben az 5 LED villogással ill. állandó világitással jelzi a különböző fokozatokat.

- 1 LED világit = kevés üzemanyag mennyiség
- 5 LED világit = tele üzemanyagtartály

Bekapcsolt Control Unit mellett állítsa a beállítandó járműveket a pályára, majd a tolokapszóval (2) kapcsolja be a tankfunkciót (3. ábra). Egyszer nyomja meg a „FUEL” billentyűt (7). Ekkor egy bizonyos számú LED világit. Ezek jelzik a legutóbb alkalmazott üzemanyagszintet. Annyiszor nyomja meg a „FUEL” billentyűt (7), míg ki van választva a kívánt üzemanyagszint. Az „ENTER/START” billentyűvel (3) hagyja jóvá a választást. Egy rövid futófény és a középső LED világitása igazolja, hogy a beállítás lezárult (6. ábra).

Bővített tankfunkció

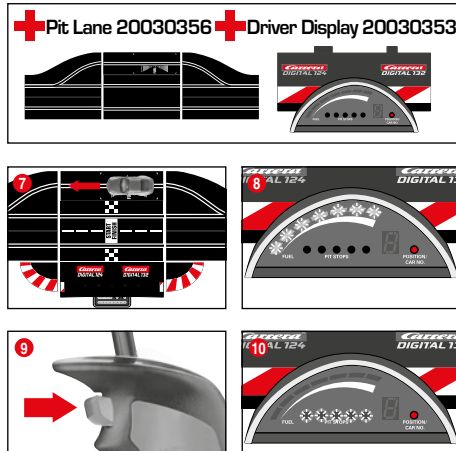
A tolokapszóval (2) 3 üzemmód kiválasztása lehetséges

(3. ábra):

- OFF = a járművek nem fogyasztanak „benzint”
- ON = a járművek „benzint” fogyasztanak
- REAL = a maximális sebesség függ az üzemanyag szintjétől / a járművek „benzint” fogyasztanak (csak a 20030356 sz. Pit Lane-el ill. a 20030346 sz. Pit Stop Lane-el és a 20030361 sz. Pit Stop Adapter Unit-tel kombinálva)

A „REAL-Mode” üzemmódban a jármű teli tankkal „nehezebb”, lassabban halad és alacsonyabb a fékhatása; a jármű üres tankkal „könnyebb”, gyorsabban halad és jobb a fékhatása. Az üzemanyagtartály aktuális töltésszintjének és a „benzinfogyasztásnak” a kijelzése csak a 20030353 sz. Driver Display-el és a 20030356 sz. Pit Stoppal kombinálva történik.

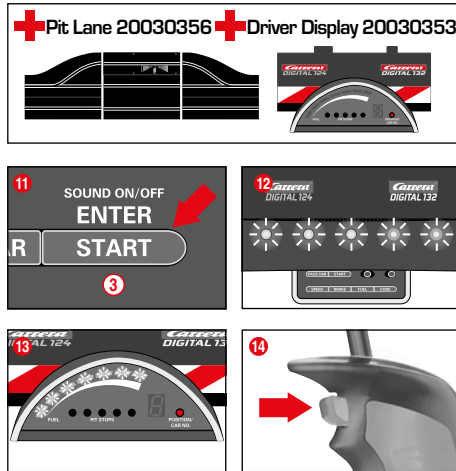
A járművek feltankolása a 20030356 sz. Pit Lane-el és a 20030353 sz. Driver Display-el



A jármű üzemanyagtartályának aktuális szintje a Driver Display 5 zöld és 2 piros LED-et tartalmazó sávos kijelzőjén olvasható le. Feltankoláshoz a járművel a tankszenzoron keresztül a Pit Lane-be hajtunk (7. ábra). Ekkor elkezdi villogni a sávos kijelző (8. ábra), a jármű pedig a váltóbillentyű nyomva tartásával feltankolható (9. ábra). A tankolások számát a sárga LED-ek villogása ill. világitása jelzi (10. ábra) (lásd a Driver Display-t is).

Figyelem: Ha üres a járművek tankja, azok a 20030357 sz. Position Towerrel együtt a korszámlálásnál nem kerülnek figyelembevételre.

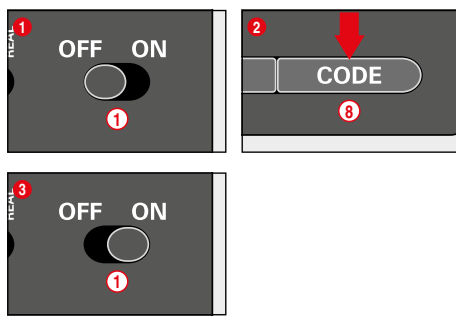
Az üzemanyagszint beállítása a verseny kezdetén



(csak a 20030356 sz. Pit Lane-el és a 20030353 sz. Driver Display-el kombinálva)

Az üzemanyagszint alapbeállításától függően az üzemanyag szintje egy verseny kezdetén az első tanktopig tartó körökre nézve egyénileg beállítható egy és/vagy több jármű tekintetében. Egyszer nyomja meg a „START/ENTER” billentyűt (3); a Control Unit 5 LED-je folyamatosan világit (12. ábra), a Driver Display-k sávos kijelzője villog (13. ábra). A megfelelő kézi szabályozó váltóbillentyűjére kattintással az üzemanyagtartály töltésszintje módosítható (14. ábra).

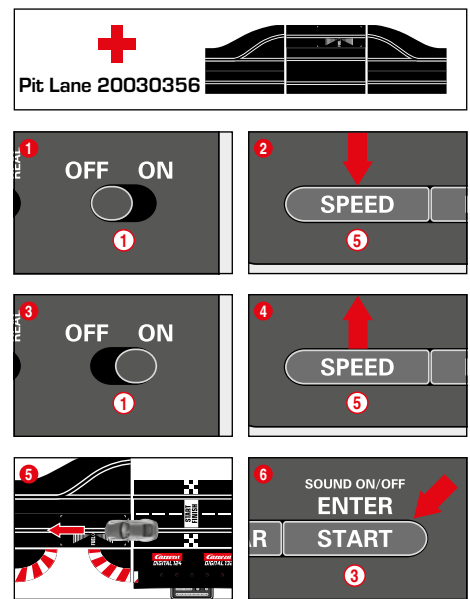
Billentyűzár a beállításokhoz



A Speed, Brake és Fuel beállítások gombjainak letiltásához végezze el az alábbi lépéseket:

Kikapcsolt Control Unit mellett tartsa nyomva a Code-gombot (8), majd kapcsolja be a Control Unit-et és engedje el a Code-gombot. A letiltás megszüntetéséhez ismételje meg a műveletet.

Bővített Pit Lane funkció



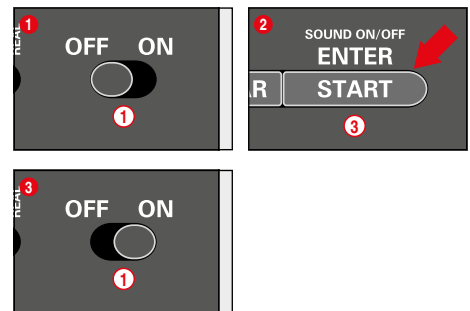
(csak a 20030356 sz. Pit Lane-el kombinálva)

Fennáll a lehetősége annak, hogy a 20030356 sz. Pit Lane-ben ill. a 20030346 sz. Pit Stop Lane-ben a 20030361 sz. Pit Stop Adapter Unit-tel be-/kikapcsoljuk a korszámláló funkciót. Ehhez kikapcsolt Control Unit mellett nyomva tartjuk a „SPEED” billentyűt (5), bekapcsoljuk a Control Unit-et és elengedjük a „SPEED” billentyűt (5). A billentyű újbóli megnyomásával a mindenkori beállítás függvényben 1 vagy 2 LED világit.

- LED 1 = korszámláló funkció ki
- LED 1 + 2 = korszámláló funkció be

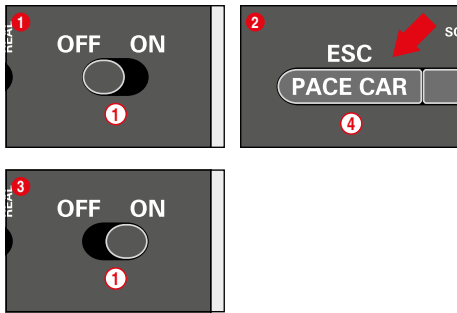
Válassza ki a kívánt beállítást és toljon át vagy haladjon át egy járművel a Pit Lane szenzoron (5. ábra). A szenzoron történő áthaladásnál a beállítások alkalmazásra kerülnek. A beállításokból való kilépéshez nyomja meg a „START/ENTER” billentyűt (3).

Sound ON/OFF



A szenzorokon történő áthaladáskor és a billentyűk kezelésekor megszólaló hangjelzés kikapcsolható. Ehhez kikapcsolt Control Unit mellett tartsa nyomva a „START/ENTER” billentyűt (3), kapcsolja be a pályát, majd ismét engedje el a „START/ENTER” billentyűt (3). A Control Unit bekapcsolásakor elhangzó nyugtázó hangjelzés kikapcsolására azonban nincs lehetőség.

RESET funkció



A gyári beállítások helyreállításához a Control Unit RESET funkciójával rendelkezik.

Ehhez kikapcsol a Control Unit mellett tartva nyomva az „ESC/PACE CAR” billentyűt (4); kapcsolja be a pályát, majd ismét engedje el a billentyűt. Minden eddigi, sebesség, fékezési magatartás, üzemyangszint, sound és körszámlálás tekintetében végzett beállítás visszaáll a gyári beállításra. A járművek beállításait ez nem érinti, amennyiben azok nincsenek a pályán.

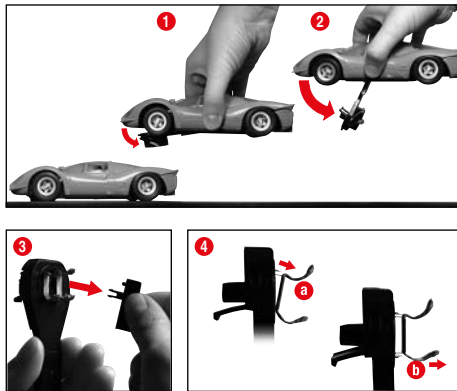
Gyári beállítások:

- Sebesség = 10
- Fékezési magatartás = 10
- Üzemyang mennyiség = 7
- Sound = On
- Az Autonomous és a Pace Car pozíciójának kijelzése = OFF

Áramtakarékos funkció

Ha 20 percig nem használják, a Control Unit áramtakarékos üzemmódba kapcsol, és kikapcsol minden olyan kijelzőt, mint a Position Tower, a Driver Display és a Startlight. A Control Unit reaktiválásához azt kb. 2-3 másodpercre kapcsolja ki, majd kapcsolja vissza. Minden beállítás megmarad.

A kettős kefe és a vezetőgerinc cseréje



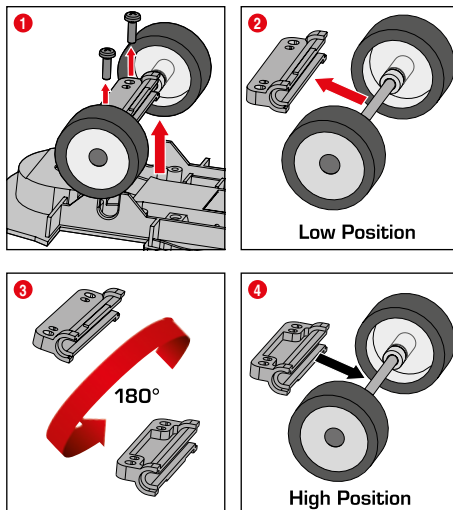
A jármű megemelésénél a lengőkar némileg felbillen (1. ábra).

A vezetőgerinc ill. a kettős kefe cseréjéhez a lengőkar a 2. ábrán bemutatott módon még jobban felbillenthető.

3. A vezetőgerinc és a kettős kefe cseréjéhez először a vezetőgerincet kell kivenni.

4. Ezt követően mindkét kettős kefe kivethető és kicsérélhető. Ennek során ügyelni kell arra, hogy először a felső keféket (a) húzzuk ki csak részben, ami után a kefe segítségével (b) teljesen kihúzható a kettős kefe. A behelyezést ugyanígy kell végezni.

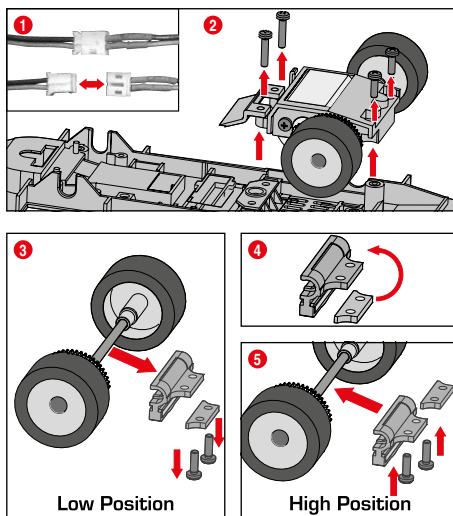
A jármű alvázának magassági állítása



Az alváz és a mágnesegységek állításának megkezdése előtt a járműről le kell venni a karosszériát. Ehhez oldani kell a jármű alsó részén található rögzítő csavarokat, majd le kell venni a karosszériát.

Az elsőtengely magasságának állítása

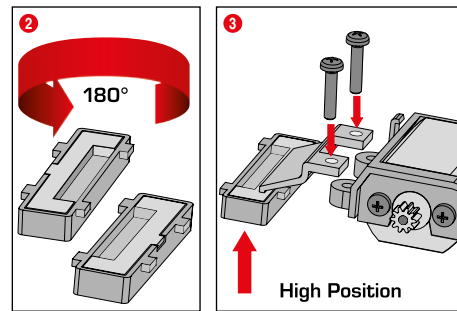
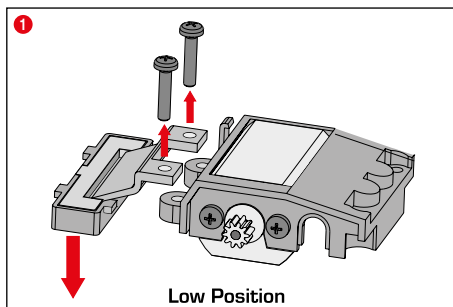
1. Oldja az elsőtengely tartójának két csavarját, majd a tartóval együtt vegye ki az alvázból a teljes elsőtengelyt. 2. Húzza le a tengelyről a tartót, fordítsa el 180 fokkal 3. majd végezetül dugja vissza a tengelyt a tartóba 4. Ezután az elsőtengely a tartóval együtt visszaszerelhető az alvázba.



A hátsótengely magasságának állítása

A munka megkönnyítése érdekében óvatosan válassza szét a motor és a platina közötti dugaszolt összeköttetést (1). Vegye le a motorblokk egység két elülső csavarját, majd vegye ki az alvázból a mágnes lefogatóját. Most oldja a két hátsó csavart és vegye ki a teljes motorblokkot (2).

Fordítsa meg a motorblokkot és vegye ki a hátsótengely tartójának két csavarját. Vegye ki a távtartó lemezt és a tartóval együtt a teljes hátsótengelyt (3). A magasság beállításához most először tegye a távtartó lemezt a motorblokkba (4) majd csavarozza vissza a teljes hátsótengelyt (5).

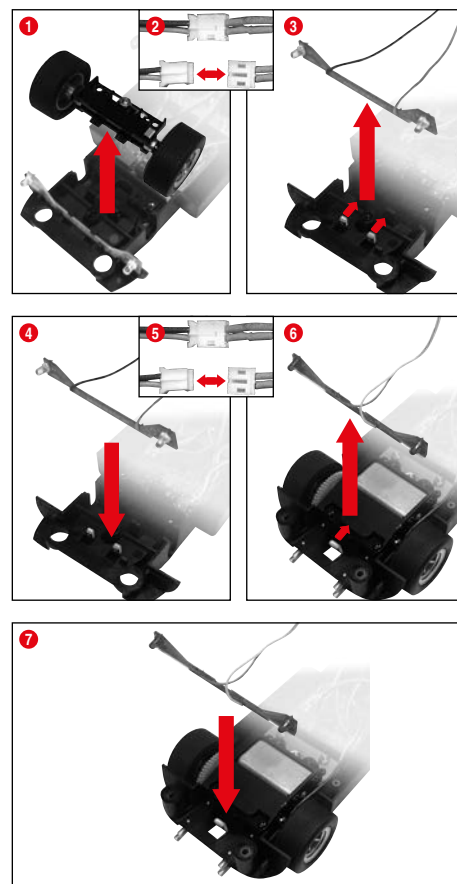


A középső mágnesegység állítása

Opcióként lehetőség van a középső mágnesegység állítására is. Ehhez vegye ki az alvázból a teljes mágnesegységet (1), horizontálisan fordítsa el 180 fokkal (2) majd tegye vissza az alvázba. Végül szerelje vissza a mágnes lefogatóját (3) majd újra csatlakoztassa a dugaszos összeköttetések.

Figyelem: A jármű alvázának magassági állítása – modellfüggő

A fényplatina cseréje

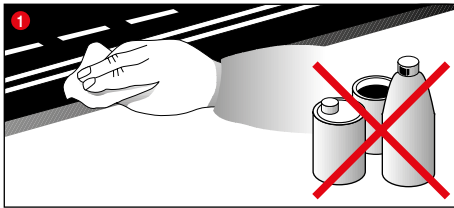


FIGYELEM! A mindenkor modell függvényében a fényplatinák be lehetnek csavarozva.

Fényszóró: A fényplatinák cseréjéhez a jármű felső részét le kell csavarozni az alvázról. Az elsőtengelyt az 1. ábrának megfelelően kicsavarozzuk, majd oldjuk a fényszóró és a járműplatina közötti kábeleket (2. ábra). A rögzítő horgot (3. ábra) kissé hátra hajlítjuk, majd felfelé kihúzzuk a fényplatinát. Betesszük a fényplatinát (4. ábra), míg a rögzítő horog rögzül. Az elsőtengelyt visszacsavarozzuk, a kábeleket pedig a színüknek megfelelően egymásba dugjuk.

Hátsólámpa: A hátsólámpa és a járműplatina közötti kábeleket az 5. ábrának megfelelően oldjuk. A rögzítő horgot (6. ábra) némileg lefelé hajlítjuk, majd felfelé kihúzzuk a fényplatinát. A fényplatinát betesszük, míg a rögzítő horog beugrik (7. ábra), a kábeleket pedig a színüknek megfelelően egymásba dugjuk.

Karbantartás és gondozás



Az autóversenypálya kifogástalan működését biztosítandó, a versenypálya minden alkotóelemét rendszeresen meg kell tisztítani. A tisztítás előtt húzzuk ki a hálózati dugót.

1 Versenypálya: A versenypálya felületét és a nyomvezető barázdákat egy száraz ronggyal tartsa tisztán. Ne használjon a tisztításhoz oldószereket vagy vegyszereket. Ha nem használja a pályát, portól védett és száraz helyen tárolja. E célból legkedvezőbb az eredeti karton használata.

2 Járműellenőrzés: A tengely és a kerekek csapágyzásait, a kis hajtófogaskerekeket, a sebességváltómű fogaskerekeit és csapágyakat megvizsgáljuk és gyanta- és savmentes zsírral kenjük. Segédeszközként használhat pl. egy fogvájót. Rendszeresen ellenőrizze a kék és az abronsok állapotát.

Hibaelhárítás Vezetéstechnika

Hibaelhárítás:

Zavarok esetén kérjük, szíveskedjék ellenőrizni következőket:

- Az áramcsatlakozások szabályosak?
- A transzformátor és a kézi vezérlő szabályosan vannak csatlakoztatva?
- A pályaoszszektetések kifogástalanok?
- A versenypálya és a nyomvezető barázdák tiszták és nincsenek rajtuk idegen objektumok?
- A kék és a piros vezeték érintkeznek az áramvezető sínnel?
- A járművek szabályosan be vannak kódolva a megfelelő kézi szabályozóra?
- Villamos rövidzárlat esetén a pálya áramellátása kb. 5 másodperc erejéig automatikusan megszakad, amit akusztikus és optikai jelzés kísér.
- A járművek a menetiránynak megfelelően állnak a pályán? A működés hiánya esetén átváltjuk a jármű alján található menetirányváltót.
- Az Adapter Unit szabályosan menetirányba van beépítve?
- Helyesen van csatlakoztatva a kézi szabályozó akkuja?
- Az akku fel van töltve?
- Töltésnél villog a kézi szabályozó LED-je?
- A kézi szabályozó kapcsolódik a vevőre?
- Fennáll a kézi szabályozók dupla kiosztása?

Figyelem:

Játék közben esetleg leválhatnak vagy eltérhetnek a jármű apró alkotóelemei, mint például a spojlerok vagy a tükrök, melyeket az eredetihöz való hasonlóság miatt így kell kiképezni. Ennek elkerülése érdekében lehetősége van a jármű e részeinek játék előtt történő eltávolítására, ezzel megóvva azokat.

Vezetéstechnika:

- Az egyenes pályaszakaszokon gyorsan lehet haladni, a kanyar előtt fékezni kell, majd a kanyarból kiérve ismét gyorsíthatunk.
- A járműveket a túlhevülés és a motorkárok megakadályozása érdekében nem szabad járó motor mellett tartani vagy blokkolni.

Figyelem: A nem Carrera által gyártott sínrendszereken történő alkalmazás esetén a meglévő vezetőgerincet egy speciális vezetőgerincre (#20085309) kell cserélni. A Carrera híd (#20020587) vagy a döntött kanyar 1/30° (#20020574) alkalmazása esetén a méretarányos eredetiség miatt enyhe menetzörejek hallhatók, melyek a játék kifogástalan menete szempontjából lényegtelenek.

Műszaki adatok

Kimeneti feszültség · Járműtranszformátor



18 V --- 54 W



Lítium-polimer akkumulátor:
3,7 V --- 180 mAh · 0,7 Wh



Maximális töltési idő: 2 óra

Frekvencia: 2,4 GHz
Frekvenciasáv: 2400-2483,5 MHz
Adóteljesítmény: max. 10 mW

A gyártó neve vagy védjegye, cégjegyzékszám és címe	Carrera Toys GmbH Rennbahn Allee 1 5412 Puch AUSTRIA FN 52240 z
Modellazonosító	STAD-HKYF-002B STAD-HKYF-003B STAD-HKYF-004B
Bemenő feszültség	100-240 V-
Bemenő váltóáram frekvenciája	50/60 Hz
Kimenő feszültség	DC 18 V
Kimenő áramerősség	3.0 A
Kimenő teljesítmény	54.0 W
Aktív üzemmódban mért átlagos hatásfok	88.8 %
Hatásfok alacsony (10 %-os) terhelésnél	83.06 %
Üresjárási üzemmódban mért energiafogyasztás	0.15 W

Energia üzemmódok

- 1.) Játék üzemmód = a járművek a kézi szabályzóval irányíthatók
- 2.) Nyugalmi üzemmód = a kézi szabályzók nem használhatóak, nem lehet játszani
- 3.) Készenléti üzemmód = kb. 20 perc nyugalmi üzemmód után a csatlakozásin készenléti üzemmódba kapcsol át. A középső LED hosszú időközönként villog.
ENERGIAFOGYASZTÁS < 0,21 W
A Control Unit reaktiváláshoz azt kb. 2-3 másodpercre kapcsolja ki, majd kapcsolja vissza. A pálya ezt követően ismét nyugalmi üzemmódban van.
- 4.) Kikapcsolt állapot = a tápegység le van választva az elektromos hálózatról



Ez a termék a villamos felszerelések szelektív hulladékgyűjtését jelölő szimbólummal van ellátva (WEEE). Ez azt jelenti, hogy ezt a terméket a 2012/19/EU Tanácsi irányelvnek megfelelően kell hulladékként elhelyezni, ezzel minimálva a keletkező környezeti károkat.

További információkat a helyi vagy regionális hatóságánál kaphat.

A szelektív hulladékgyűjtési folyamatból kizárt elektromos termékek a veszélyes szubsztanciák jelenléte miatt veszélyt jelentenek a környezetre és az egészségre.

Figyelmeztetés

A LiPo akku/k használatára vonatkozó irányelvek és figyelmeztető utasítások:

A LiPo-akkuk a hagyományos alkáli vagy NiMH-akkuknál jóval érzékenyebbek. Ezért minden előírást és figyelmeztető utasítást pontosan be kell tartani. A LiPo akkuk hibás kezelése tűzveszélyt rejt magában. A mellékelt LiPo akku/k kezelésével, töltésével vagy használatával Ön a lítium akkuk használatával kapcsolatos minden kockázattal vállal.

- A nem újratölthető szárazelemeket nem szabad tölteni! Töltéshez csak a mellékelt töltőt szabad használni. Jelen tudnivalókat figyelmen kívül hagyása esetén tűzveszély áll fenn, ennek folytán pedig az egészség veszélyeztetése és/vagy anyagi károk. SOHA ne használjon másik töltőt!
- A tölthető akkukat csak felnőtt felügyelete mellett szabad tölteni. Töltés közben soha ne hagyja az akkut felügyelet nélkül. Ha az akkut tölti, mindig annak közelében kell lennie, hogy felügyelni tudja a töltést és adott esetben reagálni tudjon az esetleges problémákra.
- Azonnal fejezze be a töltési vagy kisülési folyamatot, ha az akku a kisülés vagy a töltés közben felfúvódik vagy deformálódik. A lehető leggyorsabban és legóvatosabban vegye ki az akkut és tegye egy biztonságos, nyitott, éghető anyagoktól távol eső helyre, ahol legalább 15 percig tartsa szem előtt. Már felfúvódott vagy deformálódott akku további töltése vagy kisülése esetén tűzveszély áll fenn! Az akkut már csekély deformáció és ballonképződés esetén is ki kell vonni a használatból.
- A mellékelt akkut egy biztonságos helyen, gyűlékony anyagoktól távol kell feltölteni.
- A lemerült akkukat ki kell venni a játékból.
- Az akkut szobahőmérsékleten (16° - 18°C), száraz helyen kell tárolni. Az akkut közvetlen napfénynek vagy egyéb hőforrásnak kitenni nem szabad. Az 50°C feletti hőmérsékleteket alapvetően kerülni kell.
- Az akku ún. mélykisülésének megakadályozása érdekében a használat után az akkut feltétlenül újra fel kell tölteni. Ha nem használja, időnként (kb. 2-3 havonta) töltsen fel az akkut. Az akku fenti kezelési módjának figyelmen kívül hagyása meghibásodást okozhat.
- Az akku cseréjéhez ne használjon kemény vagy hegyes tárgyakat. Semmi esetre se sértse meg az akku védőfóliáját.
- A lemerült akkuk cseréje során csak a javasolt akku-típusok használhatóak. A sérült vagy használhatatlanná vált akkuk veszélyes hulladékok, ezért azokat szakszerűen kell ártalmatlanítani.
- Az akkukat/elemeket tilos tűzbe dobni vagy magas hőmérsékleteknek kitenni. Tűz- és robbanásveszély áll fenn!
- A LiPo-akkukban lévő elektrolitok és elektrolitgőzök egészségre ártalmasak. Lehetőleg minden érintkezést kerülni az elektrolitokkal. Az elektrolitok bőrrel, szemekkel vagy egyéb testrészekkel történő érintkezése esetén kellőképp friss vízzel azonnal ki- vagy leöblítsünk, majd orvost keressünk fel.
- Az akku nem játék, ezért nem kerülhet gyermekek kezébe. Az akkukat gyermekek által nem érhető helyen kell tárolni.
- Az elemek pólusait/csatlakozásait nem szabad rövidre zární!
- A játék csak játékokhoz készült transzformátorral/ tápegységgel működtethető!
- A transzformátor/ tápegység nem játékszer!

Spis treści

Uwagi dot. bezpiecznego użycia	79
Deklaracja zgodności	79
Zawartość opakowania	79
Techniczna wskazówka dotycząca montażu	79
Ważna wskazówka	80
Opis	80
Przed pierwszym użyciem	80
Konserwacja akumulatora	80
Instrukcja montażu	80
Bariery ochronne i podpory	80
Podłączenie do prądu	80
Elementy pojazdu	80
Przyłącza Control Unit	81
Przyłączanie odbiornika	81
Przyłączanie ładowarki	81
Ładowanie regulatorów ręcznych	81
Proces wiązania	81
Elementy obsługi Control Unit	81
Kodowanie/programowanie	
pojazdów na odpowiednie regulatory ręczne	81
Przygotowanie do start	82
Funkcja zwrotnic	82
Włączenie i wyłączenie oświetlenia	82
Kodowanie/programowanie Autonomous Car	82
Kodowanie/Programowanie Pace Car	82
Wskaźnik pozycji Autonomous i Pace Car	82
Nastawienie prędkości podstawowej pojazdów	82
Nastawienie hamulców pojazdów	83
Nastawienie stanu paliwa	83
Blokada przycisku regulacji	83
Rozszerzona funkcja Pit Lane	83
Sound ON/OFF	83
Funkcja reset	84
Funkcja oszczędności energii	84
Wymiana szczotek stykowych i stępki	84
Zmiana wysokości podwozia	84
Wymiana płytki oświetlenia	84
Konserwacja i pielęgnacja	85
Usuwanie usterek / Technika jazdy	85
Dane techniczne	85
Wskaźniki ostrzegawcze	85

Witamy

Serdecznie witamy w zespole Carrera!
Instrukcja obsługi zawiera ważne informacje dotyczące budowy i obsługi toru wyścigowego typu Carrera DIGITAL 124. Prosimy o dokładne zapoznanie się z treścią instrukcji obsługi i o jej zachowanie. Z pytaniami prosimy zwracać się do naszego działu sprzedaży lub odwiedzić naszą stronę internetową:

carrera-toys.com

Prosimy o sprawdzenie zawartości opakowania celem stwierdzenia czy towar jest kompletny i czy nie uległ uszkodzeniu podczas

transportu. Na opakowaniu znajdują się ważne informacje i z tego względu zaleca się jego zachowanie.

Zyczymy Państwu przyjemnej zabawy z Państwa nowym torem wyścigowym typu Carrera DIGITAL 124.

Uwagi dot. bezpiecznego użycia

• **OSTRZEŻENIE!** Produkt nie jest przeznaczony dla dzieci w wieku poniżej 36 miesięcy. Niebezpieczeństwo uduszenia na skutek poiknięcia małych części. Uwaga: niebezpieczeństwo zakleszczenia związane z funkcją.

• OSTRZEŻENIE!

Zabawka zawiera magnesy lub części magnetyczne. Magnesy przyciągnięte do siebie lub przywierające do przedmiotu metalowego w organizmie człowieka mogą być przyczyną poważnych, a nawet śmiertelnych obrażeń. W przypadku poiknięcia magnesów lub wprowadzenia ich do dróg oddechowych należy natychmiast zwrócić się o pomoc lekarską!

• OSTRZEŻENIE!

Tylko dzieciom w wieku co najmniej 8 lat można pozwolić używać ładowarki do baterii. Należy dziecku udzielić odpowiednich instrukcji, które pozwolą mu w bezpieczny sposób używać ładowarki do baterii i wyjaśnić dziecku, że urządzenie nie jest zabawką i dlatego nie wolno się nim bawić.

• Transformator nie jest zabawką! Nie wolno zwierzać łącz transformator! Wskazówka dla rodziców: Transformator należy regularnie sprawdzać pod kątem uszkodzeń przewodów, wtyczki i obudowy. Zabawkę należy użytkować wyłącznie z zaleconym transformatorem! Nie wolno używać uszkodzonego transformatora! Tor wyścigowy może być użytkowany wyłącznie z transformatorem! W przypadku dłuższych przerw w użytkowaniu zaleca się odłączenie transformatora od sieci elektrycznej. Nie otwierać obudowy transformatora i regulatorów prędkości!

Wskazówka dla rodziców:

Transformatory i zasilacze sieciowe nie są urządzeniami przeznaczonymi do zabawy. Użytkowanie tych urządzeń musi być zawsze nadzorowane przez rodziców.

- Tor, pojazdy i ładowarkę do baterii należy regularnie sprawdzać pod kątem uszkodzeń przewodów, wtyczek i obudów! Uszkodzone części należy wymienić.
- Tor wyścigowy nie jest przeznaczony do zabawy na powietrzu lub w wilgotnych pomieszczeniach! Należy unikać kontaktu z substancjami ciekłymi.
- Nie należy umieszczać żadnych metalowych przedmiotów na torze celem uniknięcia zwarcia. Nie należy umieszczać toru w pobliżu łatwo uszkadzalnych przedmiotów, ponieważ pod wpływem działania siły odśrodkowej wyrzucone z toru pojazdy mogą spowodować ich uszkodzenie.
- Przed czyszczeniem lub konserwacją należy wyjąć wtyczkę z gniazdka! Do czyszczenia należy używać wilgotnych chusteczek, nie należy używać żadnych rozpuszczalników i środków chemicznych. W przypadku nieużytkowania toru należy go przechowywać

najlepiej w oryginalnym kartonie w suchym miejscu i chronić przed zakurzeniem.

• Torze wyścigowym nie należy bawić się na wysokości twarzy lub oczu ze względu na niebezpieczeństwo zranienia przez pod wpływem działania siły odśrodkowej wyrzucone z toru pojazdy.

• Nieodpowiednie użytkowanie transformatora może spowodować porażenie prądem elektrycznym.

• Zabawka może być przyłączana wyłącznie do urządzeń drugiej klasy ochronności.

• Zabawkę i ładowarkę do baterii można użytkować wyłącznie z transformatorem przeznaczonym do zabawek.

• Nie używać z transformatorami z możliwością regulacji!

• Jeżeli przewód zasilający niniejszego urządzenia uległ uszkodzeniu, musi on zostać przesłany do punktu obsługi klienta firmy Carrera lub zostać wymieniony przez osobę posiadającą podobne kwalifikacje w celu uniknięcia narażenia na niebezpieczeństwo.

Wskazówka:

Ponowne uruchomienie pojazdów i urządzenia sterującego jest dozwolone wyłącznie po ich kompletnym zmontowaniu.

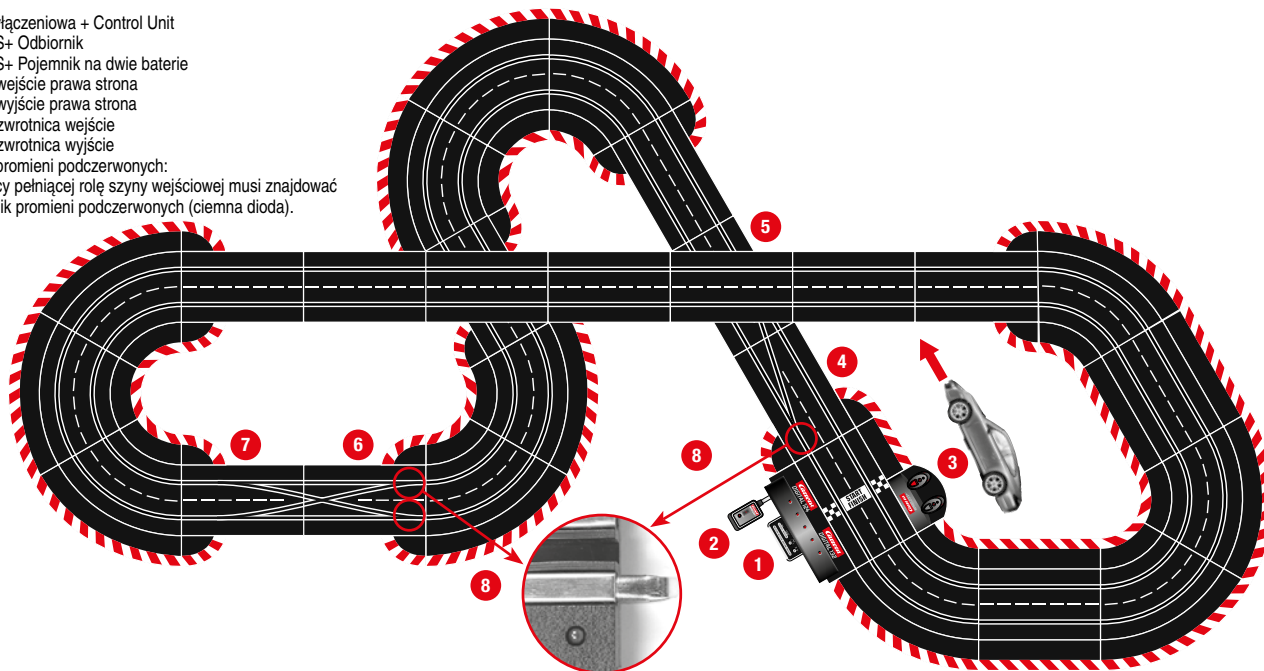
Montaż mogą wykonywać tylko osoby dorosłe. Użytkowanie urządzenia przez dzieci w wieku od 8 lat oraz osoby o ograniczonej sprawności fizycznej, sensorycznej lub umysłowej bądź nieposiadające doświadczenia i wiedzy w tym zakresie jest dozwolone tylko pod nadzorem innej doświadczonej osoby lub po odbyciu szkolenia w zakresie bezpiecznego użytkowania urządzenia i zrozumieniu związanych z tym zagrożeń. Nie wolno pozwalać dzieciom bawić się urządzeniem. Dzieciom nie wolno bez nadzoru czyścić urządzenia ani wykonywać czynności konserwacyjnych przewidzianych do wykonywania przez użytkownika. Należy wytłumaczyć dziecku, że ponowne ładowanie baterii jednorazowych grozi wybuchem i stanowczo zabronić podejmowania takich prób.

Deklaracja zgodności

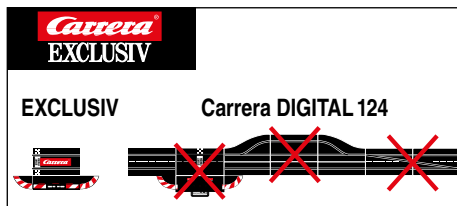
Carrera Toys GmbH niniejszym oświadcza, że typ urządzenia radiowego "2.4 GHz WIRELESS+" jest zgodny z dyrektywą 2014/53/UE. Pełny tekst deklaracji zgodności UE jest dostępny pod następującym adresem internetowym: carrera-toys.com – Jakość i bezpieczeństwo

Techniczna wskazówka dotycząca montażu

- 1 Szyna przyłączeniowa + Control Unit
- 2 WIRELESS+ Odbiornik
- 3 WIRELESS+ Pojemnik na dwie baterie
- 4 Zwrotnica wejście prawa strona
- 5 Zwrotnica wyjście prawa strona
- 6 Podwójna zwrotnica wejście
- 7 Podwójna zwrotnica wyjście
- 8 Odbiornik promieni podczerwonych: na zwrotnicy pełniącej rolę szyny wejściowej musi znajdować się odbiornik promieni podczerwonych (ciemna dioda).



Ważna wskazówka



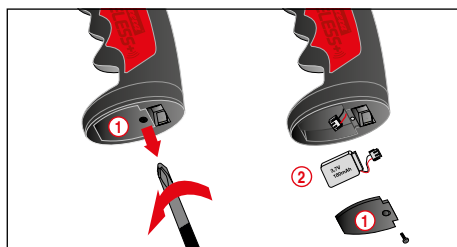
Należy zwrócić uwagę na fakt, że Carrera Evolution (system analogowy) i Carrera DIGITAL 124/132 (system cyfrowy) to dwa oddzielne, zupełnie niezależne systemy. Jednocześnie zwracamy uwagę na fakt, że przy montażu toru należy rozdzielić oba systemy, to znaczy, że nie wolno dopuścić do tego, aby szyna przyłączeniowa typu Evolution znajdowała się jednocześnie z szyną przyłączeniową wraz z Control Unit typu Carrera DIGITAL 124/132 na jednym torze. Należy na to zwrócić uwagę również wtedy, gdy tylko jedna z obu szyn przyłączeniowych (albo szyna przyłączeniowa typu Evolution albo szyna przyłączeniowa typu Carrera DIGITAL 124/132 wraz z Control Unit) jest podłączona do prądu. Ponadto nie wolno montować innych elementów typu Carrera DIGITAL 124/132 (zwrotnice, elektroniczny licznik okrążeń, Pit Stop) do toru typu Evolution, to znaczy użytkować w systemie analogowym. Przy nieprzestrzeganiu powyższych wskazówek nie można wykluczyć, że części Carrery DIGITAL 124/132 ulegną uszkodzeniu. W takim przypadku nie będzie można skorzystać z prawa gwarancji.

Opis

WIRELESS+ gwarantuje nową bezprzewodową przyjemność z jazdy po torze wyścigowym Carrera DIGITAL 124 i Carrera DIGITAL 132. Bezzakłóceńowa technologia radiowa 2,4 GHz z przeskokiem częstotliwości oferuje zasięg do 15m. Zastosowanie akumulatora litowo - polimerowego o dużej mocy stwarza możliwość zabawy trwającej 8 godzin i ponad 80 dni w trybie standby. Adapter WIRELESS+ zapewnia swobodę bezprzewodowego ścigania się na torze DIGITAL 124 maksymalnie 4 użytkownikom.

Przed pierwszym użyciem

Przed pierwszym użyciem regulatora ręcznego dostarczony akumulator (2) musi zostać umieszczony w regulatorze. W tym celu odkręćcie Państwo pojemnik na akumulator (1) znajdujący się na dolnej stronie regulatora ręcznego. Połączcie Państwo wtyczkę akumulatora z gniazdem przyłączeniowym regulatora ręcznego i umieśćcie Państwo akumulator w pojemniku. Następnie ponownie przykręćcie Państwo pokrywę pojemnika na akumulator. Akumulator został już naładowany przez producenta; mimo to przed pierwszym użyciem powinien on zostać całkowicie naładowany.

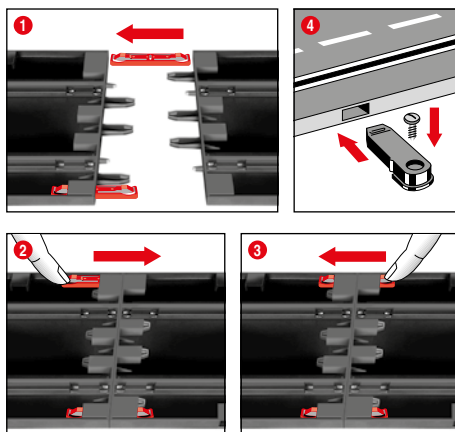


Konserwacja akumulatora

Aby uzyskać możliwie długą trwałość i czas eksploatacji akumulatora należy przestrzegać następujących punktów dotyczących konserwacji i przechowywania.

- Nowe akumulatory należy przed ich pierwszym użyciem całkowicie naładować.
- W przypadku całkowicie naładowanego akumulatora czas trwania zabawy wynosi około 8 godzin. Przy słabym napięciu akumulatora zmniejsza się zasięg regulatora ręcznego. Najpóźniej w tym momencie akumulator powinien zostać całkowicie naładowany.
- W przypadku dłuższego nieużywania wyjmijcie Państwo akumulator z regulatora ręcznego i przechowujcie go Państwo w suchym miejscu w temperaturze pomieszczenia wynoszącej (16° - 18° C). W celu uniknięcia całkowitego rozładowania przechowywanego akumulatora powinien być on co 2-3 miesiące naładowywany.

Instrukcja montażu

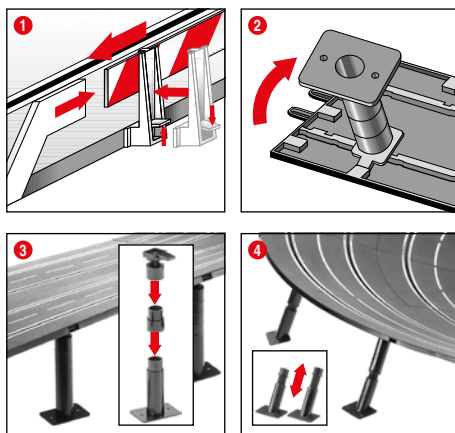


1 + 2 + 3 Przed montażem wsunąć zacisk łączeniowy w szynę zgodnie z ilustracją nr 1. Na równym podłożu połączyć szyny. Zaciski łączeniowe poruszać w kierunku oznaczonym strzałką zgodnie z ilustracją nr 2 aż do momentu usłyszenia dźwięku oznaczającego wżebienie zapadki. Zaciski łączeniowe można włożyć również później. Rozluźnienie zacisków łączeniowych jest możliwe w obu kierunkach poprzez przyciśnięcie końcówki zacisku (ilustracja nr 3).

4 Zamocowanie: Do zamocowania elementów toru na płycie stosuje się elementy łączące (Nr 20085209) (nie dołączone do zestawu).

Wskazówka: Wykładzina podłogowa nie nadaje się jako podkład dla toru ze względu na jego naładowanie statyczne i łatwopalność.

Barierę ochronne i podpory

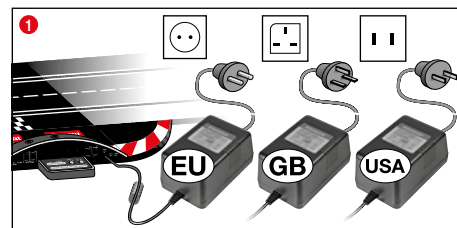


1 Bariery ochronne: Umieszczenie zamocowań barier ochronnych następuje poprzez ich umocowanie na krawędzi toru.

2 + 3 Podparcie podwyższonych odcinków toru: Główki przegubów kulowych z zębem do wciśnięcia wsunąć w odpowiednie, przeznaczone do tego celu zamocowanie znajdujące się na spodzie toru. Podpory można przedłużyć przy pomocy podpór pośrednich. Istnieje możliwość przymocowania podpór śrubami. (Śruba nie dołączona do zestawu).

4 Podparcie ostrych zakrętów: Do podparcia ostrych zakrętów dołączono do zestawu podpory skośne odpowiedniej długości. Podpory, których długości nie można regulować, należy stosować do podparcia początków i końców zakrętów. Główki podpór wsunąć do odpowiednich, przeznaczonych do tego celu okrągłych zamocowań znajdujących się na spodzie toru.

Podłączenie do prądu



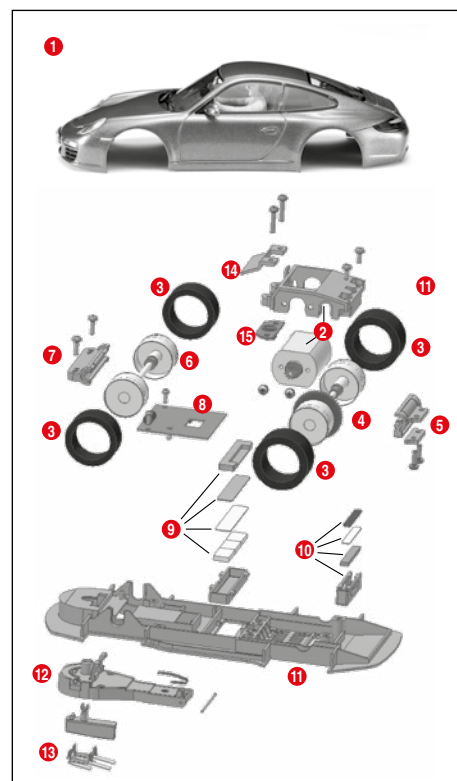
1 Przyłączyć Państwo wtyczkę transformatora do Control Unit.

Wskazówka: Aby uniknąć zwarcia i porażenia prądem nie wolno łączyć toru z innymi urządzeniami elektrycznymi, gniazdkami, kablami i innymi przedmiotami nie należącymi do zestawu. Tor wyścigowy typu Carrera DIGITAL 124 funkcjonuje bez zakłóceń tylko z oryginalnym transformatorem typu Carrera DIGITAL 124.

Interfejs komputera (PC UNIT) może być użytkowany wyłącznie z oryginalnym interfejsem Carrera.

Zabawki należy używać ze znajdującym się w zestawie transformatorem lub zasilaczem, jeśli został on dostarczony razem z zabawką.

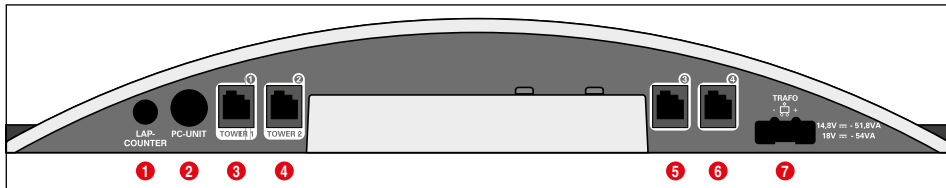
Elementy pojazdu



- 1 Karoseria
- 2 Silnik
- 3 Opony
- 4 Oś tylna
- 5 Zawieszenie osi tylnej włącznie z płytkami dystansowymi
- 6 Oś przednia
- 7 Podpórka osi przedniej
- 8 Płatynka
- 9 Magnes środkowy
- 10 Magnes tylny
- 11 Podwozie
- 12 Wahacz wraz z resorem
- 13 Stępka z podwójnymi szczotkami stykowymi
- 14 Dociskacz magnesu środkowego
- 15 Płytki mocujące

Wskazówka: sposób montażu pojazdu zależy od typu modelu
Oznaczenie poszczególnych części nie oznacza numeru produktu

Przyłącza Control Unit



Przyłącza (od lewej do prawej strony):

- 1 Przyłącze do licznika okrążeń 20030342
- 2 Przyłącze do Carrera AppConnect 20030369, PC-Unit lub Lap Counter 20030355
- 3 Gniazdko przyłączeniowe 1 do regulatora ręcznego, aparatu wspomagającego regulator ręczny lub do WIRELESS+-odbiornika.
- 4 Gniazdko przyłączeniowe 2 do WIRELESS-Tower 20010108.
- 5 Gniazdko przyłączeniowe 3 do regulatora ręcznego
- 6 Gniazdko przyłączeniowe 4 do regulatora ręcznego
- 7 Przyłącze do zasilacza DIGITAL 124 / DIGITAL 132

Ogólne wskazówki dotyczące gniazdek przyłączeniowych 1-4: Przy zastosowaniu bezprzewodowego odbiornika WIRELESS+ należy go połączyć z gniazdkiem przyłączeniowym 1. Według upodobania można połączyć bezprzewodową Tower 20010108 z gniazdkiem przyłączeniowym 2. Przy zastosowaniu wyłącznie bezprzewodowego odbiornika WIRELESS+ nie należy zajmować gniazdko przyłączeniowego 2.

Do gniazdek przyłączeniowych 3 i 4 można dodatkowo zastosować połączone kablem regulatory ręczne. Prosimy o zwrócenie uwagi na fakt, że w tym przypadku korzystają one z adresów 5 i 6.

Przy zastosowaniu aparatu wspierającego regulator ręczny 20030348 należy go przyłączyć do gniazdko przyłączeniowego 1. Przygotowanie adresów pojazdów następuje w poniżej podany sposób:

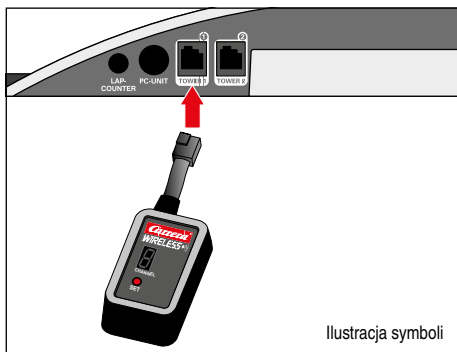
- Aparat wspierający regulator ręczny = adres 1,3 i 4
- Gniazdko przyłączeniowe 2 = adres 2
- Gniazdko przyłączeniowe 3 = adres 5
- Gniazdko przyłączeniowe 4 = adres 6

Wskazówka

Nie istnieje możliwość połączenia WIRELESS i aparatu wspomagającego regulator ręczny! Pamiętaj; na torze DIGITAL 124 mogą się ścierać maksymalnie 4 pojazdy!

Przyłączanie odbiornika

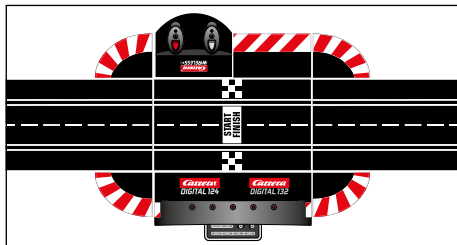
Przyłąćcie Państwo odbiornik zgodnie z ilustracją symboli do jednego z gniazdek znajdujących się przy Control Unit oznaczonych jako Tower 1 i Tower 2. Do używania 4 regulatorów ręcznych WIRELESS+ niezbędny jest tylko jeden odbiornik 2.4 GHz.



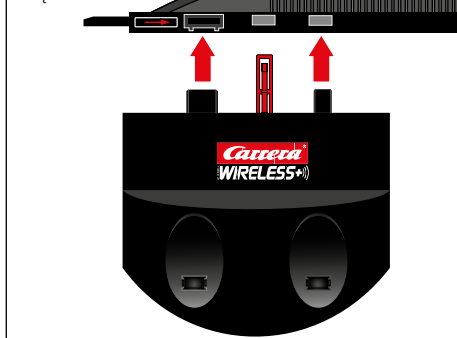
Ilustracja symboli

Przyłączanie ładowarki

Ładowarkę przyłącza się na tylnej stronie Control Unit. Do umieszczenia ładowarki w innym miejscu toru konieczne jest użycie Adapter Unit 20030360.

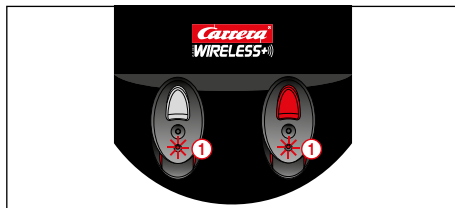


Wygląd dolnej części Control Unit

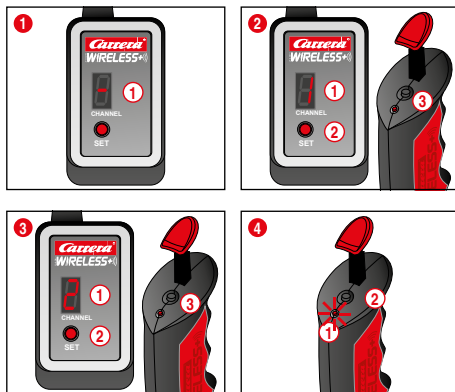


Ładowanie regulatorów ręcznych

Przed pierwszym użyciem należy całkowicie naładować regulatory ręczne WIRELESS+. W tym celu umieścić Państwo regulatory ręczne w pojemniku do ładowania i włączyć Państwo tor. Podczas ładowania migają lampki LED 1 regulatorów ręcznych. Po zakończeniu ładowania lampki LED 1 świecą nieprzerwanie. Dzięki zastosowaniu akumulatora litowo - polimerowego zawsze możliwe jest dolaadowanie regulatora ręcznego.



Proces wiązania



W celu umożliwienia używania regulatorów ręcznych do sterowania pojazdami muszą one zostać jednorazowo „związane” z odbiornikiem. W tym celu włączyć Państwo tor.

1 Odbiornik sygnalizuje gotowość do użytku poprzez kolejno zapalające się lampki wskaźnika segmentu 1.

2 Naciśnijcie Państwo jeden raz przycisk SET 2 aż do momentu pojawienia się liczby 1 we wskaźniku segmentu 1. Wskazana liczba oznacza późniejszy adres pojazdu. Poprzez dalsze naciśnięcie przycisku można przejść do następnego adresu.

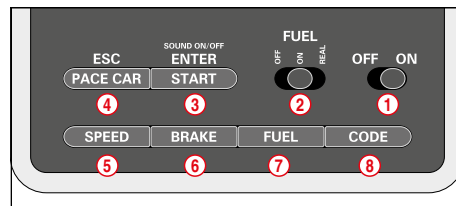
Naciśnijcie Państwo jeden raz przycisk bind 3 znajdujący się na górnej stronie regulatora ręcznego. Regulator ręczny sygnalizuje skuteczność procesu wiązania poprzez miganie lampki LED, podczas gdy odbiornik sygnalizuje skuteczność procesu wiązania poprzez kolejno zapalające się lampki segmentów. W ten sposób proces wiązania jest zakończony i regulator ręczny może być używany.

3 W celu związania drugiego regulatora ręcznego postępujcie Państwo w ten sam sposób. Naciśnijcie Państwo dwukrotnie przycisk SET 2 znajdujący się przy odbiorniku aż do momentu ukazania się liczby 2 1. Następnie naciśnijcie Państwo przycisk bind 3 drugiego regulatora ręcznego.

4 W celu wskazania ustawionego adresu regulatora ręcznego ilustracja (4) naciśnijcie Państwo przycisk bind 2 znajdujący się na górnej stronie regulatora ręcznego. Lampka LED 1 świeci pod odpowiednim ustawionym adresem.

W przypadku niewłączenia regulatora ręcznego po upływie około 20 sekund przechodzi on automatycznie w tryb oszczędzania energii. Poprzez naciśnięcie popychacza lub przycisku zwrotnicy można ponownie uruchomić regulator ręczny.

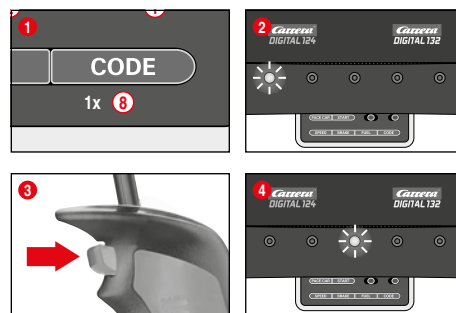
Elementy obsługi Control Unit



- 1 Włącznik / wyłącznik
- 2 Włącznik funkcji tankowania
- 3 Przycisk startu wyścigu / przycisk potwierdzający programowanie
- 4 Przycisk Pace Car / Przerwanie programowania
- 5 Przycisk do nastawiania prędkości podstawowej
- 6 Przycisk do nastawiania hamulców
- 7 Przycisk do nastawiania stanu paliwa
- 8 Przycisk programowania pojazdów

Ogólne wskazówki dotyczące obsługi: Niektóre następnymi spełniają kilka funkcji. Nastawienie niektórych funkcji następuje poprzez jednoczesne przyciśnięcie kilku przycisków. Wszelkie procesy programowania można przerwać poprzez przyciśnięcie przycisku 4 „ESC/PACE CAR”. Dalsze szczegóły znajdą Państwo w dalszym opisie.

Kodowanie/programowanie pojazdów na odpowiednie regulatory ręczne

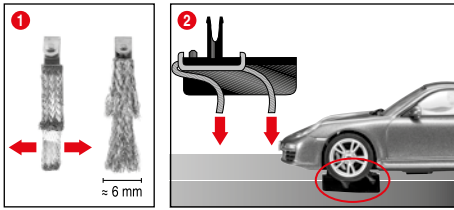


Pojazd przeznaczony do kodowania postawcie Państwo na torze i włączcie Państwo Control Unit.

Przyciśnijcie Państwo przycisk „Code” 8, ilustracja 1; pierwsza LED zaczyna świecić, ilustracja 2. Następnie przyciśnijcie Państwo przycisk zwrotnicy przy odpowiednim regulatorze ręcznym, ilustracja 3. Przy pojeździe z oświetleniem światła zaczynają migać i po kolei zaczynają świecić LED 2-4 umieszczone na Control Unit. Po zakodowaniu środkowa LED świeci nieprzerwanie (ilustracja 4) i pojazd zostaje przyporządkowany regulatorowi ręcznemu.

Wskazówka: Przy tego rodzaju kodowaniu na torze może znajdować się wyłącznie pojazd przeznaczony do kodowania.

Przygotowanie do start



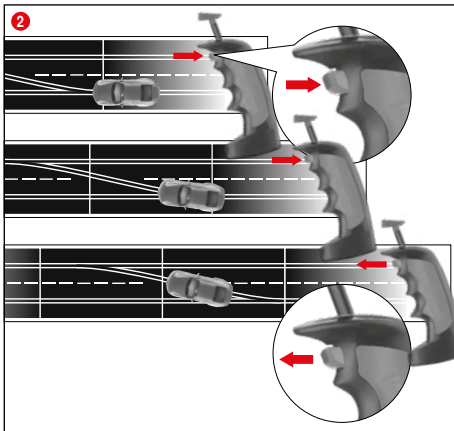
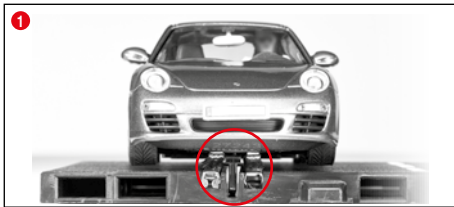
Carrera DIGITAL 124 jest pojazdem optymalnie dostosowanym do systemu szyn 1:24.

1 + 2 Optymalne ustawienie szczotek stykowych:

W celu uzyskania dobrego i ciągłego przebiegu jazdy należy lekko rozszerzyć końce szczotek doprowadzających prąd 1 i zgodnie z ilustracją nr 2 odgiąć je w kierunku szyny. Tylko końce szczotek powinny mieć kontakt z szyną i przy ich zużyciu należy ewentualnie nieco obciąć ich końcówki. Szyny i szczotki należy od czasu do czasu oczyścić z kurzu i zanieczyszczeń powstających w wyniku tarcia.

Podczas zabawy drobne elementy pojazdu, jak np. spojler lub Lusterko, które ze względu na wierność z oryginałem muszą być imitowane, mogą się ewentualnie odłączyć od pojazdu. Aby tego uniknąć mają Państwo możliwość ich usunięcia przed użytkowaniem toru.

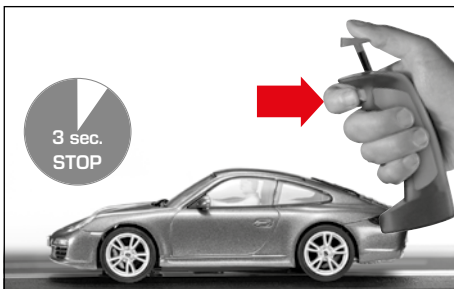
Funkcja zwrotnic



1 Należy zwrócić uwagę, aby stępka pojazdu znajdowała się w rowku szyny i szczotki stykowe kontaktowały się z szynami. Pojazdy należy umieścić na szynie przyłączeniowej.

2 Przy zmianie toru włącznik znajdujący się przy ręcznym regulatorze prędkości musi być tak długo naciskany, aż pojazd przejdzie przez zwrotnicę.

Włączenie i wyłączenie oświetlenia

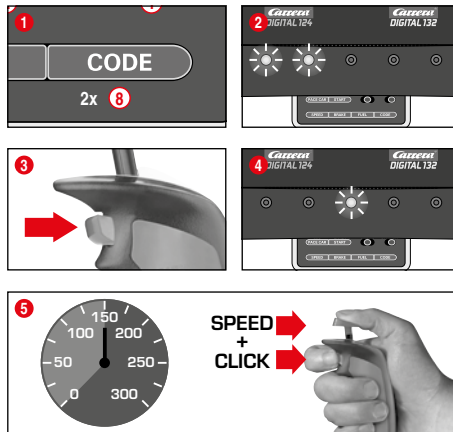


Pojazd zaprogramowany na regulator ręczny musi co najmniej 3 sekundy znajdować się na torze w bezruchu, zanim przez naciśnięcie przycisku zwrotnicy będzie możliwe włączenie lub wyłączenie oświetlenia.

Wskazówka:

Dotyczy wyłącznie modeli pojazdów z oświetleniem

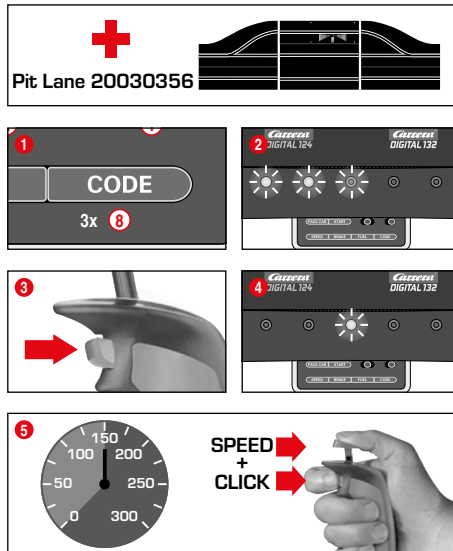
Kodowanie/programowanie Autonomous Car



Pojazd przeznaczony do kodowania postawie Państwo na torze przy włączonej Control Unit i przyciśnięcie Państwo dwa razy przycisk „Code” 8, ilustracja 1. Świecą pierwsze dwie LED znajdujące się przy Control Unit, ilustracja 2. Teraz przyciśnięcie Państwo przycisk zwrotnicy regulatora ręcznego, ilustracja 3; teraz po kolei świecą LED 3-5. Poczekajcie Państwo aż ponownie zaświeci środkowa LED, ilustracja 4. Uruchomcie Państwo suwak regulatora ręcznego i doprowadźcie Państwo pojazd do jazdy z szybkością zgodną z Państwa życzeniem. Po uzyskaniu przez pojazd odpowiedniej prędkości ponownie przyciśnięcie Państwo przycisk suwaka, ilustracja 5. Kodowanie Autonomous jest zakończone.

Wskazówka: Przy tego rodzaju kodowaniu na torze może znajdować się wyłącznie pojazd przeznaczony do kodowania. Zaprogramowanie Autonomous Car pozostaje aktualne do momentu nowego zakodowania pojazdu. Autonomous Car w połączeniu z Position Tower zostanie zawsze wskazany pod adresem 7.

Kodowanie/Programowanie Pace Car



(tylko w połączeniu z Pit Stop Lane #20030356)

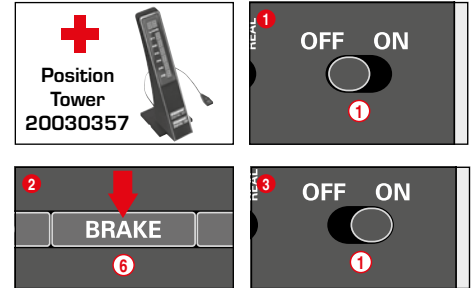
Pojazd przeznaczony do kodowania postawie Państwo na torze przy włączonej Control Unit i przyciśnięcie Państwo trzy razy przycisk „Code” 8, ilustracja 1. Świecą pierwsze trzy LED znajdujące się przy Control Unit, ilustracja 2. Następnie przyciśnięcie Państwo przycisk zwrotnicy regulatora ręcznego, ilustracja 3; po kolei świecą LED 2-5. Poczekajcie Państwo do momentu ponownego zaświecenia środkowej LED, ilustracja 4. Przesuńcie Państwo suwak regulatora ręcznego i doprowadźcie Państwo do jazdy pojazdu z prędkością zgodną z Państwa życzeniem. Po osiągnięciu wybranej przez Państwa prędkości przyciśnięcie Państwo ponownie przycisk zwrotnicy, ilustracja 5. Zakodowanie Pace Car zostało w ten sposób zakończone i pojazd wjeżdża do Pit Stop Lane.

Wskazówka: Przy tego rodzaju kodowaniu na torze może znajdować się wyłącznie pojazd przeznaczony do kodowania. Zaprogramowanie Pace Car pozostaje aktualne do momentu nowego zakodowania pojazdu. Pace Car w połączeniu z Position Tower zostanie zawsze wskazany pod adresem 8.

Rozszerzona funkcja Pace Car

Po dokonaniu zakodowania Pace Car pojazd wjeżdża w trakcie pierwszych okrążeń automatycznie do Pit Lane. W celu wystartowania Pace Car przyciśnięcie Państwo przycisk „Pace Car” 4. LED 2 i 3 znajdujące się przy Control Unit świecą i Pace Car opuszcza Pit Lane. Pace Car jedzie do momentu ponownego przyciśnięcia przycisku „Pace Car”. Przy tym gśnie LED 2 i w czasie trwania aktualnego okrążenia pojazd automatycznie wjeżdża do Pit Lane.

Wskaźnik pozycji Autonomous i Pace Car



(tylko w połączeniu z Position Tower #20030357)

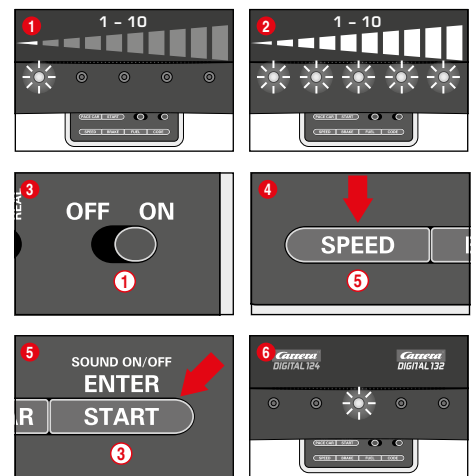
Pozycja Automomous Car (adres 7) i Pace Car (adres 8) mogą zostać wskazane na Position Tower. Tę funkcję można włączyć przy Control Unit. Przy wyłączonej Control Unit przyciśnięcie i trzymanie Państwo przycisk „BRAKE” 6, ilustracja 2, włączcie Państwo tor i zwolnicie Państwo przycisk „BRAKE”. Poprzez ponowne przyciśnięcie tego przycisku można przełączyć tę funkcję:

1 LED świeci = brak wskaźnika

2 LED świecą = wskaźnik na Position Tower

Nastawcie Państwo zgodną z Państwa życzeniem funkcję i potwierdźcie Państwo dokonany wybór przyciskiem „START/ENTER”.

Nastawienie prędkości podstawowej pojazdów



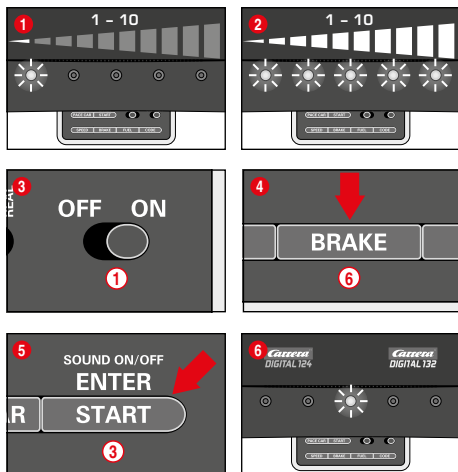
Prędkość podstawową pojazdów można nastawić indywidualnie dla jednego i/lub kilku pojazdów. Nastawiane pojazdy muszą znajdować się na torze. Nastawienie można przeprowadzić w 10 etapach, przy czym 5 LED miganiem lub świeceniem sygnalizuje różne stopnie nastawienia.

1 1 LED świeci = niska prędkość

2 5 LED świecą = wysoka prędkość

Pojazdy przeznaczony do nastawienia postawie Państwo na torze przy włączonej Control Unit i przyciśnięcie Państwo przycisk „SPEED” 5. Świeci kilka LED, które wskazują ostatnio zastosowaną prędkość. Przyciskajcie Państwo przycisk „SPEED” 5 aż do momentu wyboru prędkości zgodnej z Państwa życzeniem. Potwierdźcie Państwo Państwa wybór przyciskiem „ENTER/START” 3. Krótki efekt biegającego światła i krótkie świecenie środkowej LED potwierdzają zakończenie nastawienia, ilustracja 6.

Nastawienie hamulców pojazdów

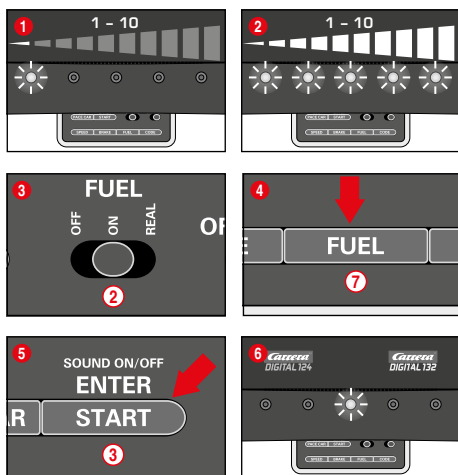


(tylko dla pojazdów obsługiwanych regulatorem ręcznym)
Hamowanie pojazdów można nastawić indywidualnie dla jednego i/lub kilku pojazdów. Nastawianie pojazdy muszą znajdować się na torze. Nastawienie można przeprowadzić w 10 etapach, przy czym 5 LED miganiem lub świeceniem sygnalizuje różne stopnie nastawienia.

- 1 1 LED świeci = słabe hamowanie
- 2 5 LED świecą = silne hamowanie

Pojazdy przeznaczone do nastawienia postawcie Państwo na torze przy włączonej Control Unit i jeden raz przyciśnijcie Państwo przycisk „BRAKE” (6). Świeci kilka LED, które wskazują ostatnio zastosowaną siłę hamulców. Przyciskajcie Państwo przycisk „BRAKE” (6) aż do momentu wyboru siły hamowania zgodnej z Państwa życzeniem. Potwierdźcie Państwo Państwa wybór przyciskiem „ENTER/START” (3). Krótki efekt biegającego światła i świecenie środkowej LED potwierdzają zakończenie nastawienia, ilustracja (6).

Nastawienie stanu paliwa



(tylko dla pojazdów obsługiwanych regulatorem ręcznym)
Nastawienie stanu paliwa w połączeniu z Pit Lane (20030356) następuje jednocześnie dla wszystkich pojazdów. Nastawienie stanu paliwa można przeprowadzić w 10 etapach, przy czym 5 LED miganiem lub świeceniem sygnalizuje różne stopnie nastawienia.

- 1 1 LED świeci = niski stan paliwa
- 2 5 LED świecą = pełen zbiornik paliwa

Pojazdy przeznaczone do nastawienia postawcie Państwo na torze przy włączonej Control Unit i włączcie Państwo funkcję tankowania przy pomocy suwaka (2) ilustracja (3). Przyciśnijcie Państwo przycisk „FUEL” (7). Świeci kilka LED, które wskazują ostatnio zastosowany stan paliwa. Przyciskajcie Państwo przycisk „FUEL” (7) aż do momentu wyboru stanu paliwa zgodnego z Państwa życzeniem. Potwierdźcie Państwo Państwa wybór przyciskiem „ENTER/START” (3). Krótki efekt biegającego światła i świecenie środkowej LED potwierdzają zakończenie nastawienia, ilustracja (6).

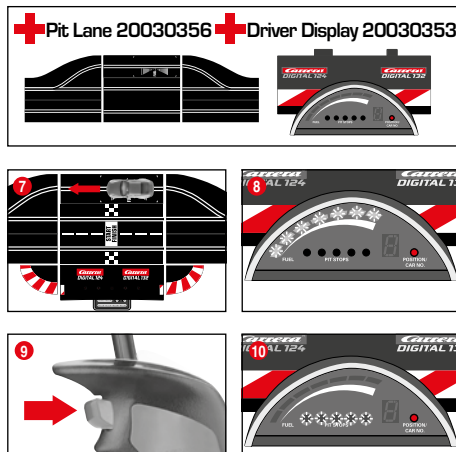
Rozszerzona funkcja tankowania

Przyciskiem suwakowym (2) można wybrać 3 tryby, ilustracja (3):

- OFF = pojazdy nie zużywają żadnej „benzyny”
- ON = pojazdy zużywają „benzynę”
- REAL = maksymalna prędkość uzależniona od stanu paliwa / pojazdy zużywają „benzynę” (tylko w połączeniu z Pit Lane 20030356 lub Pit Stop Lane 20030346 i Pit Stop Adapter Unit 20030361)

W „REAL-Mode” pojazd z pełnym zbiornikiem paliwa jest „cięższy”, jedzie wolniej i trudniej hamuje, pojazd z pustym zbiornikiem paliwa jest „lżejszy”, jedzie szybciej i lepiej hamuje. Wskazanie aktualnego stanu paliwa i „zużycia benzyny” może nastąpić tylko w połączeniu z Driver Display 20030353 i Pit Stop 20030356.

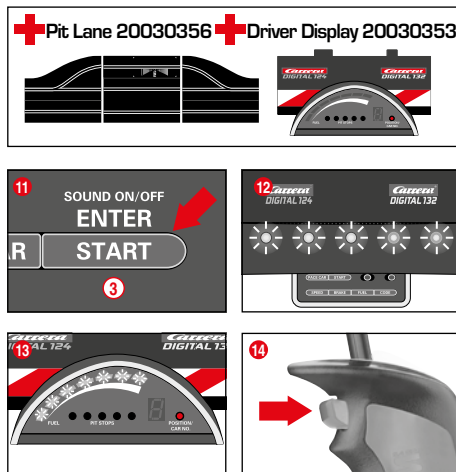
Tankowanie pojazdów z Pit Lane 20030356 i Driver Display 20030353



Aktualny stan paliwa w pojeździe można odczytać ze wskaźnika paskowego z 5 zielonymi i 2 czerwonymi LED na Driver Display. W celu zatankowania należy przejechać przez sensor tankowania i wjechać do Pit Lane, ilustracja (7). Wskaźnik paskowy zaczyna migać, ilustracja (8) i pojazd może zostać zatankowany poprzez przytrzymanie przycisku zwrotnicy, ilustracja (9). Liczba tankowań zostanie wskazana poprzez miganie lub świecenie żółtych LED, ilustracja (10) (por. Driver Display).

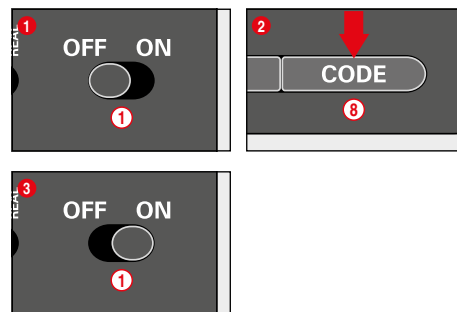
Wskazówka: Pojazdy z pustym zbiornikiem paliwa nie zostaną uwzględnione przy liczeniu okrążeń w połączeniu z Position Tower 20030357.

Nastawienie stanu paliwa przy starcie



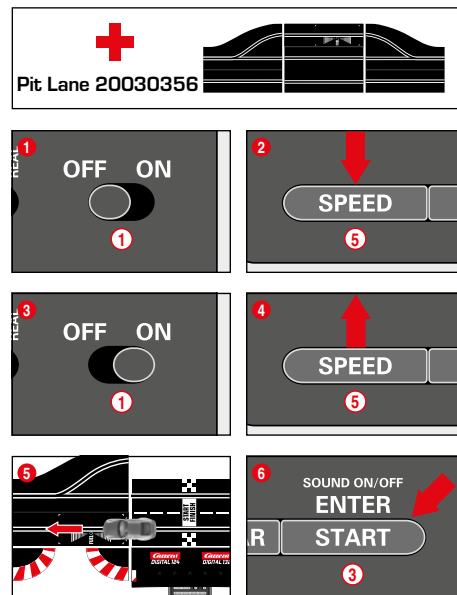
(tylko w połączeniu z Pit Lane 20030356 i Driver Display 20030353)
Niezależnie od nastawienia podstawowego stanu paliwa istnieje możliwość indywidualnego nastawienia stanu paliwa jednego i/lub kilku pojazdów przy starcie wyścigu dla okrążeń trwających do pierwszego tankowania. Przyciśnijcie Państwo przycisk „START/ENTER” (3); 5 LED znajdujących się przy Control Unit świecą bez przerw, ilustracja (12), a wskaźnik paskowy jednego lub kilku Driver Display miga, ilustracja (13). Poprzez kliknięcie przycisku zwrotnicy przy odpowiednim regulatorem ręcznym można zmienić poziom napełnienia zbiornika paliwa, ilustracja (14).

Blokada przycisku regulacji



W celu zablokowania funkcji Speed, Brake i Fuel postępujcie Państwo w następujący sposób: Trzymajcie Państwo wciśnięty przycisk Code (8) przy włączonej Control Unit, następnie włączcie Państwo Control Unit i zwolnicie Państwo przycisk Code. W celu ponownego wyłączenia blokady powtórzcie Państwo powyższą procedurę.

Rozszerzona funkcja Pit Lane

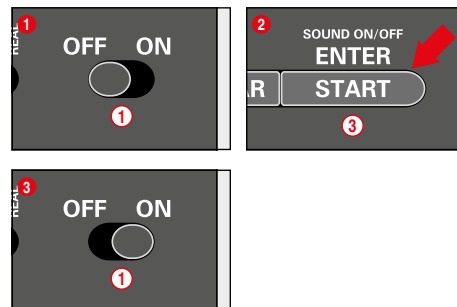


(tylko w połączeniu z Pit Lane 20030356)
Istnieje możliwość włączenia / wyłączenia funkcji liczenia okrążeń w Pit Lane 20030356 lub w Pit Stop Lane 20030346 z Pit Stop Adapter Unit 20030361. W tym celu należy przy włączonej Control Unit przycisnąć i trzymać przycisk „SPEED” (5), włączyć Control Unit i zwolnić przycisk „SPEED” (5). Poprzez ponowne przyciśnięcie tego przycisku, w zależności od nastawienia, świeci 1 lub 2 LED.

- LED 1 = wyłączona funkcja liczenia okrążeń
- LED 1 + 2 = włączona funkcja liczenia okrążeń

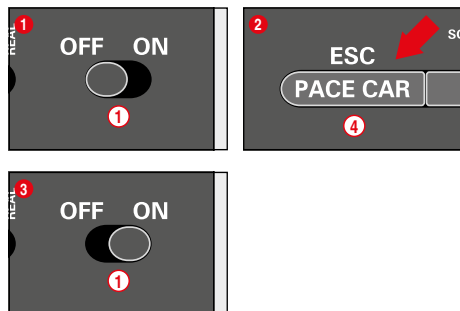
Dokonajcie Państwo wyboru nastawienia zgodnego z Państwa życzeniem i przesuńcie Państwo pojazd lub przejedźcie Państwo pojazdem przez sensor Pit Lane ilustracja (5). Przy przekroczeniu sensora nastawienia zostaną przejęte. W celu opuszczenia wybranych nastawień przyciśnijcie Państwo przycisk „START/ENTER” (3).

Sound ON/OFF



Istnieje możliwość wyłączenia tonu potwierdzającego przejazd przez sensory i tonu przycisków obsługi. W tym celu przyciśnijcie Państwo przycisk „START/ENTER” (3) przy wyłączonej Control Unit, włączcie Państwo tor i zwolnicie Państwo przycisk „START/ENTER” (3). Tonu potwierdzającego włączenie Control Unit nie można wyłączyć.

Funkcja reset



W celu odnowienia nastawień fabrycznych Control Unit dysponuje funkcją Reset.

W tym celu przyciśnijcie i trzymajcie Państwo przycisk „ESC/PACE CAR” (4) przy wyłączonej Control Unit, włączcie Państwo tor i zwolnicie Państwo przycisk „ESC/PACE CAR” (4). Wszystkie dotychczasowe nastawienia prędkości, hamulców, stanu paliwa, sound i liczenia okrążeń zostaną cofnięte do nastawień fabrycznych. Nastawienia pojazdów pozostają bez zmian, jeżeli pojazdy nie znajdują się na torze.

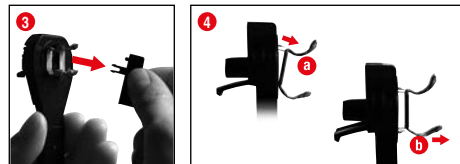
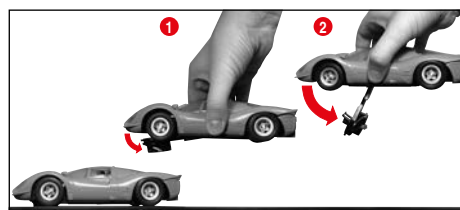
Nastawienia fabryczne:

- Prędkość = 10
- Hamowanie = 10
- Stan paliwa = 7
- Sound = On
- Wskaźnik pozycji Autonomous i Pace Car = OFF

Funkcja oszczędności energii

Control Unit po 20 minutach nieużytkowania przechodzi w tryb oszczędności energii i wyłącza wszystkie wskaźniki, jak Position Tower, Driver Displays i Startlight. W celu ponownego uruchomienia wyłączyc Control Unit na 2-3 sekundy i następnie ponownie ją włączyć. Tor ponownie znajduje się w stanie spoczynku. Wszystkie nastawienia pozostają bez zmian.

Wymiana szczotek stykowych i stępk



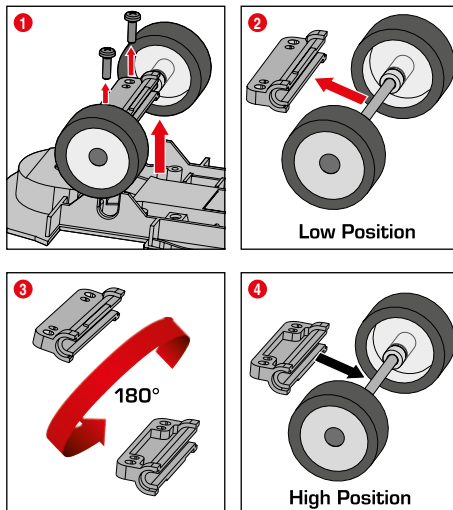
Przy podniesieniu pojazdu wahacz ulega lekkiemu odchyleniu (ilustracja nr 1).

Przy wymianie stępki lub szczotek stykowych można bardziej odchylić wahacz zgodnie z ilustracją nr 2.

3 W celu wymiany stępki i szczotek stykowych należy najpierw wyjąć stępkę.

4 Ostatecznie obie szczotki stykowe mogą zostać wyjęte i wymienione. Przy tym należy zwrócić uwagę na fakt, że dopiero po częściowym wyjęciu górnej szczotki 4 a) i przy pomocy szczotki 4 b) możliwe będzie kompletne wyjęcie obu szczotek stykowych. Przy wkładaniu należy postępować identycznie.

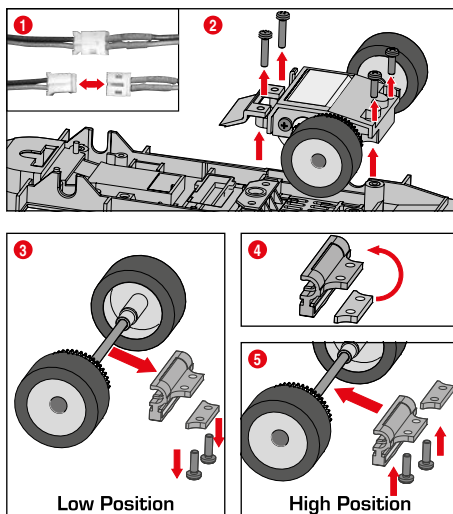
Zmiana wysokości podwozia



Przed rozpoczęciem przestawiania podwozia i magnesów, karoseria musi zostać odłączona od pojazdu. W tym celu poluznijcie Państwo śruby mocujące znajdujące się na spodzie pojazdu i odłączcie Państwo karoserię.

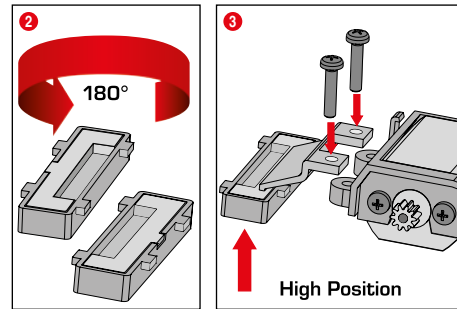
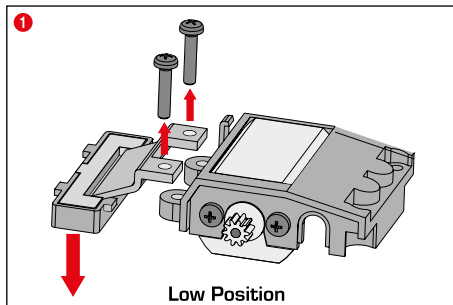
Przestawienie wysokości osi przedniej

1 Poluznijcie Państwo obie śruby zawieszenia osi przedniej i wyjmijcie Państwo z podwozia kompletną oś przednią wraz z zawieszeniem. 2 Wyłączcie Państwo zawieszenie z osi, obróćcie Państwo oś o 180 stopni 3 i następnie ponownie przymocujcie Państwo oś do zawieszenia 4. Teraz mogą Państwo ponownie wmontować przednią oś wraz z zawieszeniem w podwozie.



Przestawienie wysokości osi tylnej

W celu ułatwienia wykonania tych czynności ostrożnie odłączcie Państwo złącze wtykowe między silnikiem i płytą 1. Usuniecie Państwo obie przednie śruby silnika i wyjmijcie Państwo dociskacz magnetów z podwozia. Następnie poluznijcie Państwo obie tylne śruby i wyjmijcie Państwo kompletny silnik 2. Obróćcie Państwo silnik i usuniecie Państwo obie śruby zawieszenia tylnej osi. Wyjmijcie Państwo płytki dystansowe i kompletną tylną oś wraz z zawieszeniem 3. W celu przestawienia wysokości wózków Państwo najpierw płytki dystansowe do silnika 4 i ponownie zamocujcie Państwo kompletną tylną oś 5.

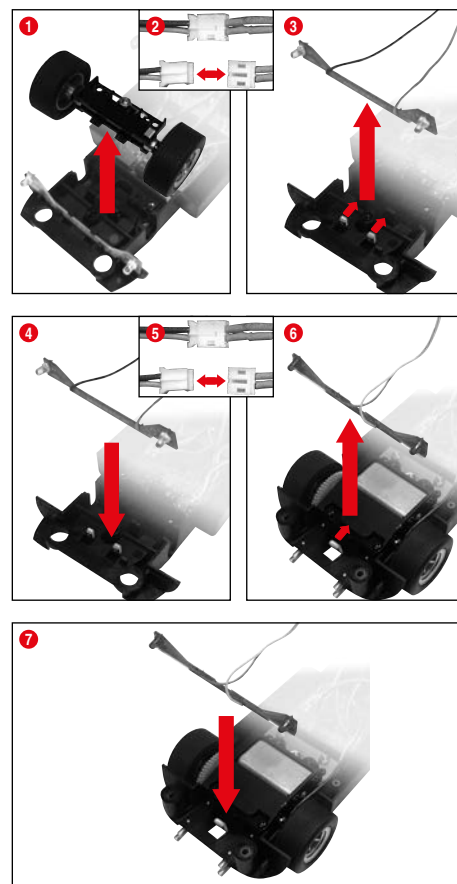


Przestawienie środkowego magnesu

Optionalnie można również przestawić środkowy magnes. W tym celu wyjmijcie Państwo kompletny magnes z podwozia 1, obróćcie go Państwo horyzontalnie o 180 stopni 2 i ponownie umieście go Państwo w podwoziu. Następnie zamontujcie Państwo dociskacz magnesów 3 i ponownie połączcie Państwo złącza wtykowe.

Wskazówka: Zmiana wysokości podwozia – zależy od typu modelu

Wymiana płytki oświetlenia

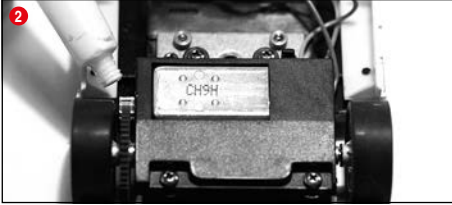
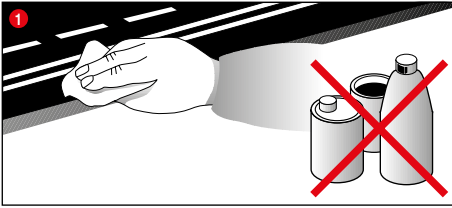


UWAGA! W zależności od typu modelu płytki oświetleniowe mogą zostać przymocowane śrubami.

Oświetlenie przednie: W celu wymiany płytek oświetleniowych należy odłączyć karoserię od podwozia. Odkręcić śruby osi przedniej zgodnie z ilustracją nr 1 i poluznić kabel znajdujący się między oświetleniem przednim i płytką pojazdu (ilustracja nr 2). Hak zatraskowy (ilustracja nr 3) lekko wygiąć do tyłu i wyjąć płytkę oświetlenia. Zamontować płytkę oświetlenia zgodnie z ilustracją 4 aż do zatrzaśnięcia się haka. Oś przednią ponownie przymocować śrubami i kable połączyć zgodnie z ich kolorami.

Oświetlenie tylne: Zgodnie z ilustracją nr 5 poluznić kabel łączący oświetlenie tylne z płytką pojazdu. Hak zatraskowy (ilustracja nr 6) lekko odgiąć do dołu i z góry wyjąć płytkę oświetlenia. Zamontować płytkę oświetlenia aż do momentu zatrzaśnięcia się haka (ilustracja nr 7) i połączyć kable zgodnie i ich kolorami.

Konserwacja i pielęgnacja



W celu zapewnienia niezakłóconej funkcjonalności toru wyścigowego należy regularnie czyścić wszystkie części toru. Przedtem należy wyjąć wtyczkę z gniazdka.

- 1 Trasa wyścigu:** powierzchnię toru i środkowy rowek obwodowy oczyścić przy pomocy suchej chusteczki. Do czyszczenia nie używać żadnych rozpuszczalników i środków chemicznych. W przypadku nieużytkowania toru należy go przechowywać najlepiej w oryginalnym kartonie w suchym miejscu i chronić przed zakurzeniem.
- 2 Kontrola pojazdu:** ożyłka osi i kół, koła zębate silnika, koła zębate skrzyni biegów i łożyska należy czyścić i smarować tłuszczem nie zawierającym żywicy i kwasów. W tym celu można użyć np. wykałaczki. Należy regularnie kontrolować stan szczotek stykowych i opon.

Usuwanie usterek Technika jazdy

Usuwanie usterek

W przypadku zakłóceń funkcjonowania należy sprawdzić:

- Czy przyłączenia do sieci są prawidłowe?
- Czy transformator i ręczny regulator prędkości są prawidłowo podłączone?
- Czy łączy szyn funkcjonują bez zarzutu?
- Czy tor i środkowy rowek obwodowy są czyste i czy nie leżą na nich jakieś przedmioty?
- Czy szczotki stykowe nie są uszkodzone i mają kontakt z szynami?
- Czy pojazdy są prawidłowo zakodowane na odpowiedni ręczny regulator prędkości?
- W przypadku zwarcia przepływ prądu zostaje automatycznie przerwany na około 5 sekund na co wskazują sygnały akustyczne. Czy pojazdy stoją na torze w kierunku jazdy?
- W przypadku niefunkcjonowania należy zmienić pozycję włącznika kierunku jazdy znajdującego się na spodzie pojazdu.
- Czy Adapter Unit została prawidłowo wmontowana w kierunku jazdy?
- Czy akumulator regulatora ręcznego został prawidłowo przyłączony?
- Czy akumulator został naładowany?
- Czy przy ładowaniu regulatora ręcznego miga lampka LED?
- Czy regulator ręczny jest związany z odbiornikiem?
- Czy nastąpił podwójny zapis adresów regulatora ręcznego?

Wskazówka:

Podczas zabawy drobne elementy pojazdu, jak np. spojler lub lusterko, które ze względu na wierność z oryginałem muszą być imitowane, mogą się ewentualnie odłączyć od pojazdu. Aby tego uniknąć mają Państwo możliwość ich usunięcia przed użytkowaniem toru.

Technika jazdy:

- Na prostych odcinkach toru pojazdy mogą poruszać się z wysoką prędkością, przed zakrętem należy wyhamować, przed końcem zakrętu można ponownie przyspieszyć tempo.
- Przy włączonym silniku nie należy przytrzymywać lub blokować pojazdów, ponieważ może to doprowadzić do przegrzania silnika.

Wskazówka: przy użyciu systemów szyn nie wyprodukowanych przez Carrera zamontowana stępka musi zostać zastąpiona specjalną stępką (#20085309). Lekkie szmerzy przy zastosowaniu wia-dukta Carrera (#20020587) względnie przy pokonywaniu zakrętów pod kątem 1/30° (#20020574) są uwarunkowane wpływem podziałki i pod kątem niezakłóconej funkcjonalności bez znaczenia.

Dane techniczne

Napięcie wyjściowe - Transformator

18 V --- 54 W

Akumulatora litowo - polimerowego:
3,7 V --- 180 mAh - 0,7 Wh

Maksymalny czas ładowania: 2 godziny

Częstotliwość: 2,4 GHz
Pasma częstotliwości: 2400-2483,5 MHz
Moc nadawcza: maksymalnie 10 mW

Nazwa lub znak towarowy producenta, numer rejestru handlowego i adres
Carrera Toys GmbH
Rennbahn Allee 1
5412 Puch
AUSTRIA
FN 52240 z

Identyfikator modelu
STAD-HKYF-002B
STAD-HKYF-003B
STAD-HKYF-004B

Napięcie wejściowe 100-240 V -

Wejściowa częstotliwość prądu przemiennego 50/60 Hz

Napięcie wyjściowe DC 18 V

Prąd wyjściowy 3.0 A

Moc wyjściowa 54.0 W

Średnia sprawność podczas pracy 88.8 %

Sprawność przy niskim obciążeniu (10 %) 83.06 %

Zużycie energii w stanie bez obciążenia 0.15 W

Tryby prądu

- 1.) Gra = pojazdy zostają uruchomione regulatorem ręcznym
- 2.) Stan spoczynku / Stand by = regulatory ręczne nie są uruchomione / przerwa w grze
- 3.) Stan spoczynku / Stand by = po około 20 minutach stanu spoczynku szyna przyłączeniowa przechodzi w stan spoczynku stand-by. Środkowa LED miga w dłuższych odstępach czasu.
Zużycie prądu < 0,21 W
W celu ponownego uruchomienia wyłączyć Control Unit na 2-3 sekundy i następnie ponownie ją włączyć. Tor ponownie znajduje się w stanie spoczynku.
- 4.) Odłączenie od prądu = Zasilacz sieciowy odłączony od sieci elektrycznej



Ten produkt jest oznaczony symbolem oznaczającym selektywne usuwanie odpadów elektrycznych i elektronicznych (WEEE). To oznacza, że w celu zminimalizowania powstających zanieczyszczeń środowiska produkt ten musi zostać usunięty zgodnie z postanowieniami Dyrektywy Unii Europejskiej 2012/19/EU. Dalsze informacje uzyskają Państwo w urzędach lokalnych względnie regionalnych.

Produkty elektroniczne wyłączone z procesu selektywnego usuwania odpadów, ze względu na zawartość niebezpiecznych substancji oznaczają niebezpieczeństwo dla środowiska i zdrowia.

Wskazówki ostrzegawcze

Wtyczki i wskazówki ostrzegawcze dotyczące używania akumulatora litowo - polimerowego / akumulatorów litowo - polimerowych :

Akumulatory litowo - polimerowe są znacznie wrażliwsze niż konwencjonalne akumulatory alkaliczne lub niklowo - metalowo - wodorowe. Z tego względu należy dokładnie przestrzegać wszelkich wtycznych i wskazówek ostrzegawczych. W przypadku nieprawidłowej obsługi akumulatora litowo - polimerowego istnieje niebezpieczeństwo pożaru.

Przy obsłudze, ładowaniu lub użytkowaniu dostarczonego akumulatora litowo - polimerowego / dostarczonego akumulatorów litowo - polimerowych ponoszą Państwo wszelkie ryzyka związane z użytkowaniem akumulatora litowego.

- Nie wolno ładować baterii nie przeznaczonych do ponownego ładowania! Do ładowania mogą Państwo używać wyłącznie dostarczonego pojemnika do ładowania baterii. W przypadku nieprzestrzegania podanych wskazówek istnieje niebezpieczeństwo pożaru i tym samym zagrożenia dla zdrowia i / lub uszkodzenia mienia. NIGDY nie używajcie Państwo innej ładowarki!

- Baterie przeznaczone do ponownego ładowania mogą być ładowane wyłącznie pod nadzorem osób dorosłych. Nigdy nie pozostawiajcie Państwo akumulatora podczas ładowania bez nadzoru. Przy ładowaniu akumulatora powinni Państwo zawsze przebywać w pobliżu w celu kontrolowania przebiegu ładowania i ewentualnej reakcji na potencjalne problemy.

- W przypadku, gdy akumulator podczas ładowania lub rozładowywania wzdyma się lub się deformuje, natychmiast przerwijcie Państwo ładowanie lub rozładowywanie. Wyjmijcie Państwo akumulator tak szybko i ostrożnie jak to tylko możliwe i umieście go Państwo w bezpiecznym i otwartym miejscu z dala od materiałów palnych i obserwujcie Państwo akumulator przez co najmniej 15 minut.

- Jeżeli ładują lub rozładują Państwo wzdęty lub zdeformowany akumulator, istnieje niebezpieczeństwo pożaru. Nawet przy nieznanym zdeformowaniu lub tworzeniu się balonu akumulator musi zostać wycofany z użytku.

- Dostarczony akumulator muszą Państwo ładować w bezpiecznym miejscu z dala od materiałów palnych.

- Zużyte baterie muszą być wyjęte z zabawki.
- Przechowujcie Państwo akumulator w suchym miejscu w temperaturze pomieszczenia wynoszącej (16° - 18°C). Nie narażajcie Państwo akumulatora na bezpośrednie działanie promieni słonecznych lub innych źródeł ciepła. Generalnie należy unikać temperatur powyżej 50°C.

- Po użyciu akumulatora bezwarunkowo ponownie ładujcie Państwo akumulator w celu uniknięcia tzw. całkowitego rozładowania. W przypadku nieużywania akumulatora ładujcie go Państwo od czasu do czasu (około co 2-3 miesiące). Nieprzestrzeganie w/w zasad obsługi akumulatora może doprowadzić do jego uszkodzenia.

- Przy wymianie akumulatora nie używajcie Państwo spiczastych lub ostrych przedmiotów. W żadnym wypadku nie uszkodzcie Państwo folii ochronnej akumulatora.

- Przy wymianie uszkodzonych akumulatorów wolno używać wyłącznie zalecanych typów akumulatorów. Uszkodzone lub niezdatne do użytku akumulatory są odpadami niebezpiecznymi i muszą zostać odpowiednio unieszkodliwione.

- Akumulatorów / baterii nie wolno wrzucać do ognia lub narażać na działanie wysokich temperatur. Istnieje niebezpieczeństwo pożaru i wybuchu.

- Zawarte w akumulatorach elektrolity i opary elektrolitu są szkodliwe dla zdrowia. W każdym przypadku unikajcie Państwo bezpośredniego kontaktu z elektrolitem. W przypadku kontaktu skóry, oczu lub innych części ciała z elektrolitem należy je niezwłocznie przemyć lub przepłukać wystarczającą ilością czystej wody, następnie bezwarunkowo należy skonsultować się z lekarzem.

- Akumulatory nie są zabawkami i nie powinny znajdować się w zasięgu rąk dzieci. Akumulatory należy przechowywać poza zasięgiem dzieci.

- Nie wolno zwierać zacisków przyłączeniowych / łączyć akumulatora!
- Zabawka może być używana wyłącznie z transformatorem / zasilaczem sieciowym przeznaczonym dla zabawek!
- Transformator / zasilacz sieciowy nie są zabawkami!

Obsah

Bezpečnostné pokyny	86
Vyhľadanie o zhode	86
Obsah balenia	86
Technický pokyn pre montáž	86
Dôležitý pokyn	87
Popis	87
Pred prvým použitím	87
Starostlivosť o akumulátor	87
Návod na montáž	87
Zvodidlá a podpery	87
Elektrické pripojenie	87
Diely vozidla	87
Pripojky Control Unit	88
Pripojenie prijímača	88
Pripojenie nabijacej stanice	88
Nabíjanie ručných regulátorov	88
Proces previazania - binding	88
Ovládacie prvky Control Unit	88
Kódovanie/programovanie vozidiel na príslušné ručné regulátory	88
Príprava štartu	89
Funkcia výhybky	89
Svetelná funkcia zap/vyp	89
Kódovanie/programovanie vozidla Autonomous Car	89
Kódovanie/programovanie vozidla Pace Car	89
Zobrazenie pozície vozidiel Autonomous Car a Pace Car	89
Nastavenie základnej rýchlosti vozidiel	89
Nastavenie brzdného správania vozidiel	90
Nastavenie obsahu palivovej nádrže	90
Zablokovanie tlačidla pre nastavenia	90
Rozšírená funkcia Pit Lane	90
Zvuk ZAP/VYP	90
Funkcia Reset	91
Funkcia šetrenia prúdom	91
Výmena dvojitých zberacích kontaktov a vodiaceho kýlu	91
Výškové prestaveniepodvozok vozidla	91
Výmena doštičky plošných spojov pre svetlá	91
Údržba a ošetrovanie	92
Odstraňovanie chýb / Technika jazdy	92
Technické údaje	92
Varovné upozornenia	92

Vitajte

Buďte srdečne vítaní v tíme Carrera!
 Návod na obsluhu obsahuje dôležité informácie pre výstavbu a obsluhu Vašej závodnej dráhy Carrera DIGITAL 124. Prečítajte ho prosím starostlivo a uložte si ho.
 Pri spätných otázkach sa prosím obráťte na odbyt alebo navštívte našu webovú stránku: carrera-toys.com
 Skontrolujte prosím obsah ohľadne úplnosti a prípadných poškodení transportom. Obal obsahuje dôležité informácie a mal by sa taktiež uložiť.
 Prajeme Vám veľa zábavy s Vašou dráhou Carrera DIGITAL 124.

Bezpečnostné pokyny

• **UPOZORNENIE!** Nevhodné pre deti do 36 mesiacov. Prehltnutím malých dielov hrozí nebezpečenstvo udusenía. Pozor: Počas činnosti hrozí nebezpečenstvo zovretia.

• **UPOZORNENIE!**
 Táto hračka obsahuje magnety alebo magnetické súčiastky. Magnety, ktoré držia spolu alebo ktoré sa pripoja ku kovovému predmetu vnútri ľudského tela, môžu spôsobiť vážne alebo smrteľné zranenie. V prípade prehltnutia alebo vdýchnutia magnetov okamžite vyhľadajte lekársku pomoc.

• **UPOZORNENIE!**
 Používanie nabíjajúcej batérie sa smie dovoliť iba deťom vo veku minimálne 8 rokov. Musia byť dostatočne poučené, aby dieťa bolo schopné bezpečným spôsobom používať nabíjajúcu batériu, a je nutné vysvetliť, že to nie je hračka a nesmie sa s ňou hrať.

• Transformátor nie je hračka! Pripojte transformátora neskratovať! Pokyn pre rodičov: Pravidelne kontrolujte transformátor ohľadne poškodení na vedení, na zástrčke alebo na puzdre. Prevádzkujte túto hračku iba s odporúčanými transformátormi! Pri poškodení sa transformátor už nesmie používať! Prevádzkujte závodnú dráhu iba s jedným transformátorom! Pri dlhších prestávkach v hre sa odporúča odpojiť transformátor od siete. Neotvárajte puzdro transformátora a regulátora rýchlosti!

Pokyn pre rodičov:
 Transformátory a sieťové zdroje nie sú vhodné na to, aby sa používali ako hračky. Používanie týchto výrobkov sa musí diať za neustáleho dohľadania rodičov.

- Dráhu, vozidlá a nabíjajúcu treba pravidelne kontrolovať ohľadne škôd na vedeniach, na zástrčkách a na puzdrach! Defektné diely vymeniť!
- Automobilová závodná dráha nie je vhodná na prevádzkovanie vonku! Nepripúšťať blízkosť tekutín.
- Nepokladajte žiadne kovové diely na dráhu, aby sa vyvarovalo skratom. Nepostavíte dráhu v bezprostrednej blízkosti citlivých predmetov, keďže z dráhy vymrštené vozidlá môžu spôsobiť poškodenia.
- Pred čistením alebo údržbou vyťahnúť sieťovú zástrčku! Na čistenie používať vlhkú handru, žiadne rozpúšťadlá alebo chemikálie. Pri nepoužívaní uložte dráhu s ochranou proti prachu a v suchu, najlepšie v originálnom kartóne.
- Neprevádzkujte automobilovú závodnú dráhu vo výške očí alebo tváre, keďže existuje nebezpečenstvo poranenia skrz vymrštené vozidlá.
- Nesprávne používanie transformátora môže spôsobiť úder elektrickým prúdom.
- Hračka sa smie pripojiť iba na prístroje s triedou ochrany II.
- Hračka a nabíjajúca sa smú používať iba s transformátorom pre hračky.
- Nepoužívať s regulovateľnými transformátormi.
- Keď sa sieťový kábel tohto prístroja poškodí, musí sa zaslať do zákaznickeho servisu firmy Carrera, alebo ho musí vymeniť podobne kvalifikovaná osoba, aby sa zabránilo ohrozeniu.

Oznámenie:

Vozidlá a kontrolná jednotka sa môžu opäť spustiť do prevádzky iba v kompletne zmontovanom stave.

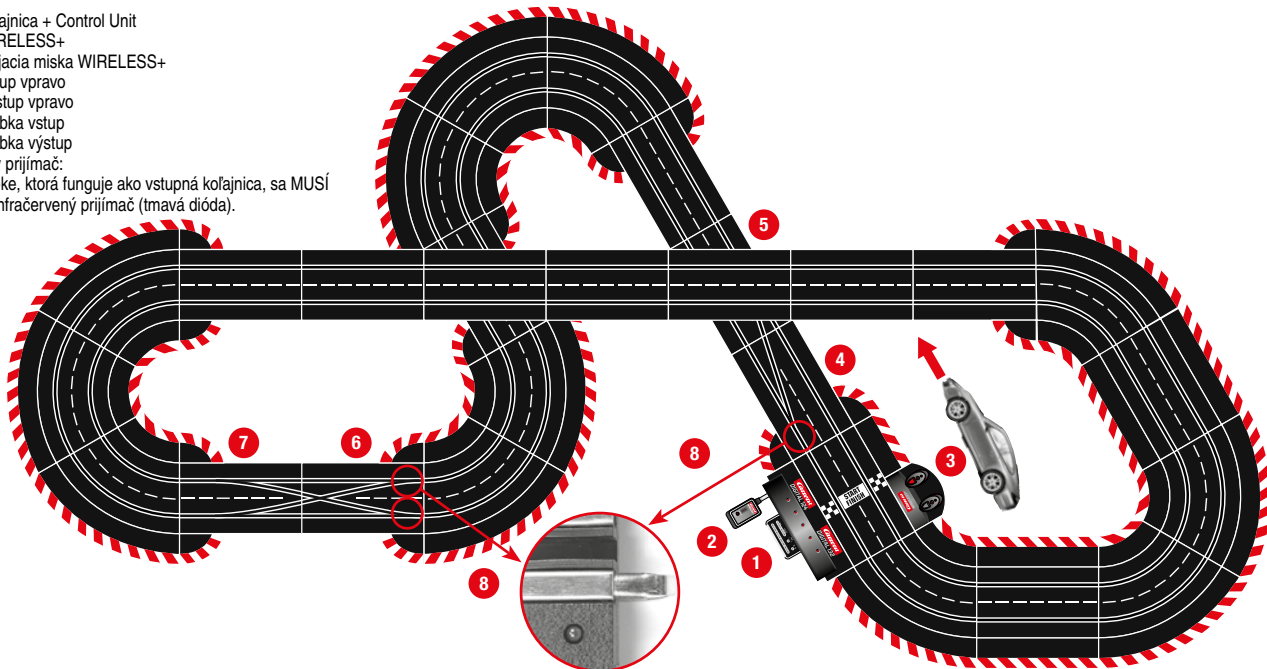
Montáž môže vykonať len dospelá osoba. Tento prístroj môžu používať deti od 8 rokov a okrem toho tiež osoby so zníženými fyzickými, zmyslovými alebo mentálnymi alebo nedostatkom skúseností a vedomostí, pokiaľ sú pod dohľadom, alebo boli školené s ohľadom na bezpečné používanie prístroja a pochopili nebezpečenstvá, ktoré vychádzajú z prístroja. Deti sa nesmú hrať s prístrojom. Čistenie a užívateľskú údržbu nemôžu vykonávať deti bez dohľadu. Dieťa je potrebné upozorniť, že nesmie nabíjať batérie s možnosťou nabíjania kvôli nebezpečenstvu výbuchu a nesmie sa o to ani pokúšať.

Vyhľadanie o zhode

Carrera Toys GmbH týmto vyhlasuje, že rádiové zariadenie typu "2,4 GHz WIRELESS+" je v súlade so smernicou 2014/53/EÚ. Úplné EÚ vyhlásenie o zhode je k dispozícii na tejto internetovej adrese: carrera-toys.com – Safety and Quality

Technický pokyn pre montáž

- 1 Pripojná koľajnica + Control Unit
- 2 Prijímač WIRELESS+
- 3 Dvojitá nabíjacia miska WIRELESS+
- 4 Výhybka vstup vpravo
- 5 Výhybka výstup vpravo
- 6 Dvojitá výhybka vstup
- 7 Dvojitá výhybka výstup
- 8 Infráčervený prijímač:
 Na tej výhybke, ktorá funguje ako vstupná koľajnica, sa MUSÍ nachádzať infračervený prijímač (tmavá dióda).



Dôležitý pokyn

Carrera
EXCLUSIV

EXCLUSIV Carrera DIGITAL 124



Carrera
DIGITAL 124

Carrera DIGITAL 124 EXCLUSIV



Dajte prosím na to, že sa u systému Evolution (analogový systém) a u systému Carrera DIGITAL 124/132 (digitálny systém) jedná o dva oddelené a kompletne samostatné systémy. Výslovne poukazuje na to, aby sa oba systémy pri stavbe dráhy od seba oddelili, t.j. na jednej dráhe sa nesmie nachádzať prípojná koľajnica od Evolution spolu s prípojnou koľajnicou včítane Control Unit od Carrera DIGITAL 124/132. Ani vtedy nie, keď je iba jedna z oboch prípojných koľajnic (prípojná koľajnica Evolution alebo prípojná koľajnica Carrera DIGITAL 124/132 včítane Control Unit) pripojená na zdroj prúdu. Ďalej sa nesmú ani všetky ostatné komponenty od Carrera DIGITAL 124/132 (výhybky, elektronické počítadlo kôl, Pit Stop) zabudovať do dráhy Evolution, t.j. nesmie sa s nimi hrať v analogovom systéme. Pri nedbaní na vyššie uvedené údaje nemožno vylúčiť, že budú komponenty systému Carrera DIGITAL 124/132 zničené. V tomto prípade nemožno uplatniť žiadny nárok na záruku.

Popis

WIRELESS+ je nová bezkábelová zábava na pretekárskej dráhe fúr Carrera DIGITAL 124 a Carrera DIGITAL 132. Rádiová technológia 2,4 GHz s frekvenčným posunom tzv. hoppingom je bezporuchová a ponúka dosah až 15m.

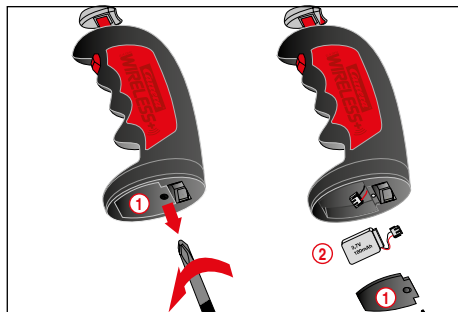
Vďaka výkonnému lítium polymérovému akumulátoru je možné hrať sa až 8 hodín a byť v pohotovostnom režime viac ako 80 dní.

Technológia WIRELESS+ v spojení s DIGITAL 124 ponúka bezkábelovú slobodu až pre 4 šóferov na pretekárskej dráhe.

Pred prvým použitím

Pred prvým použitím ručného regulátora sa do neho musí vložiť akumulátor (2), ktorý je súčasťou dodávky. Odskrutkujte priehradku pre akumulátor (1) na spodnej strane ručného regulátora.

Spojte zástrčku akumulátora s pripájacou zásuvkou ručného regulátora a vložte akumulátor do priehradky. Potom zaskrutkujte veľko priehradku pre akumulátor. Akumulátor je od výrobcu nabitý; pred prvým použitím by sa však mal úplne nabíť.

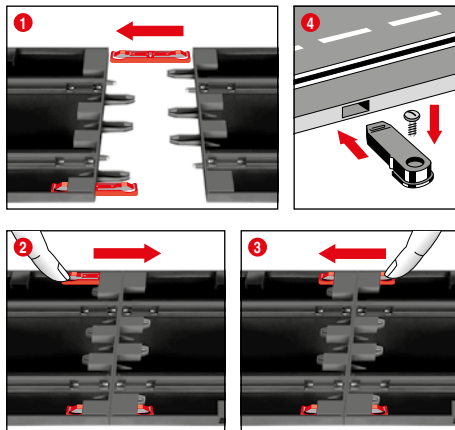


Starostlivosť o akumulátor

Pre dosiahnutie čo najdlhšej životnosti a výkonnosti akumulátora by sa malo dbať na nasledujúce body, týkajúce sa starostlivosti a skladovania.

- Nové akumulátory pred prvým použitím úplne nabite.
- Pri úplne nabitom akumulátore sa dá nepretržite hrať oca 8 hodín. Pri klesajúcom výkone akumulátora sa skracuje dosah ručného regulátora. Najneskôr v tomto čase by sa mal akumulátor opäť úplne nabíť.
- Keď regulátor dlhšie nepoužívate, vyberte akumulátor z ručného regulátora a skladujte ho pri izbovej teplote (16° - 18°C) na suchom mieste. Na zabránenie hlbokému vybitiu by sa skladovaný akumulátor mal nabíť každé 2-3 mesiace.

Návod na montáž

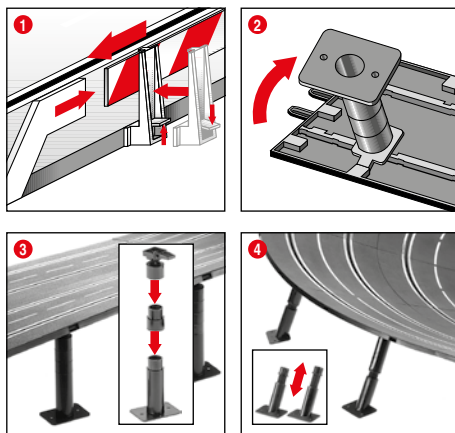


1 + 2 + 3 Pred montážou zastrčiť spojovacie klipy do koľajnice tak, ako to je v obr. 1 popísané. Zastrčiť koľajnice na rovnej podložke do seba. Posúvať spojovacie klipy v smere šípky podľa obr. 2 až po počuteľné zaklapnutie. Spojovací klip možno aj dodatočne zastrčiť. Uvoľnenie spojovacích klipov je v oboch smeroch možné jednoduchým stlačením zvieracieho výstupku (viď obr. 3).

4 Upevnenie: Pre fixáciu kusov dráhy na doske sa používajú upevňovacie zariadenia pre kusy dráhy (č. artiklu 20085209) (nie sú obsiahnuté v balení).

Pokyn: Kobercová podlaha nie je vhodným podkladom pre montáž kvôli elektrostatickému nabitíu, tvorbe chlpov a ľahkej zápalnosti.

Zvodidlá a podpery



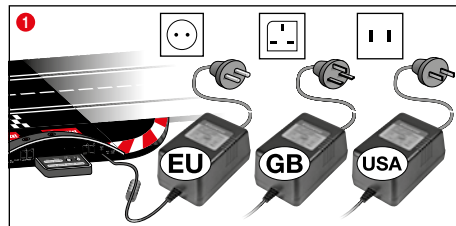
1 Zvodidlá: Pripevnenie držiakov pre zvodidlá sa vykoná vyklopením na hranu jazdnej dráhy.

2 + 3 Podopretie dráhy na estakáde: Zasuňte hlavy guľových kĺbov so zástrčnými čapmi do k tomu určených hranatých zachytení na spodnej strane dráhy. Skrz medzery možno podpery zvýšiť. Priskrutkovanie piat podpier je možné (skrutky nie sú obsiahnuté v balení).

4 Podopretie strmých zákrut:

Pre podopretie strmých zákrut sú k dispozícii šikmé podpory v príslušnej dĺžke. Výškove neprestaviteľné podpory použij pre vstupy a výstupy zo zákrut. Hlavy podpier zastrčíte do k tomu určených okrúhlych zachytení na spodnej strane dráhy.

Elektrické pripojenie



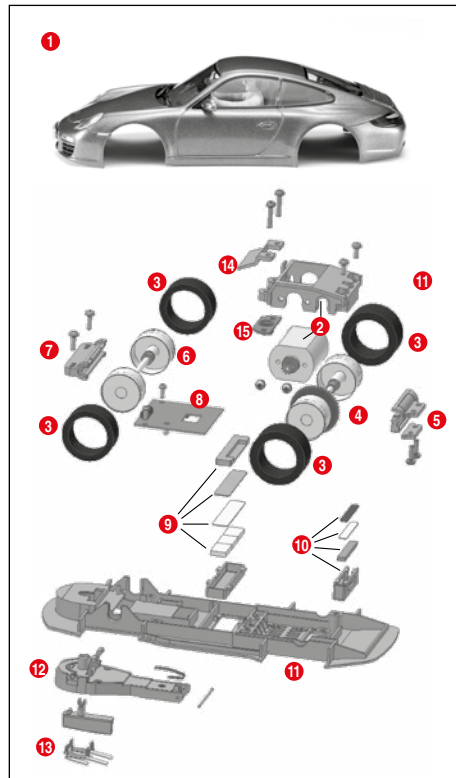
1 Pripojte zástrčku transformátora na riadiacu jednotku Control Unit.

Pokyn: Pre vyvarovanie sa skratom a elektrickým úderom, nesmie byť táto hračka spojená s cudzími elektrickými prístrojmi, zástrčkami, káblami alebo inými predmetmi, ktoré sú cudzie voči tejto hračke. Automobilová závodná dráha Carrera DIGITAL 124 funguje bezvadne iba s originálnym transformátorom Carrera DIGITAL 124.

Rozhranie pre PC (PC Unit) sa smie prevádzkovať iba v spojení s originálnou jednotkou Carrera PC Unit.

Hračka sa musí používať s dodávaným transformátorom alebo sieťovým adaptérom, pokiaľ sa dodáva transformátor spolu s hračkou.

Diely vozidla

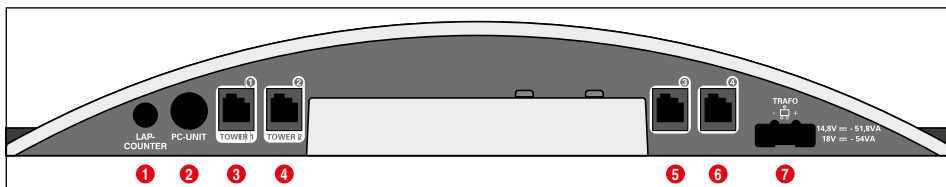


- 1 Body
- 2 Motorový blok
- 3 Pneumatiky
- 4 Zadná náprava
- 5 Držiak zadnej nápravy vrát. diažaných doštičiek
- 6 Predná náprava
- 7 Držiak prednej nápravy
- 8 Doštička
- 9 Stredová magnetická jednotka
- 10 Zadná magnetická jednotka
- 11 Podvozok
- 12 Výkonné rameno s pružinou
- 13 Vodiaci kým s dvojitým zberacím kontaktom
- 14 Upevňovací držiak stredového magnetu
- 15 Upevňovacia doska

Pokyn: Karoséria vozidla je závislá od modelu.

Označenie jednotlivých dielov nemožno použiť ako objednávacie číslo.

Prípojky Control Unit



Prípojky (zľava doprava):

- 1 Prípojka pre počítačto okruhov 20030342
- 2 Prípojka pre Carrera AppConnect 20030369, PC jednotku alebo Lap Counter 20030355
- 3 Prípojacia zásuvka 1 pre ručný regulátor, box pre rozšírenie ručnej regulácie alebo WIRELESS+ prijímača
- 4 Prípojacia zásuvka 2 pre bezdrôtovú vežu WIRELESS-Tower 20010108
- 5 Prípojacia zásuvka 3 pre ručný regulátor
- 6 Prípojacia zásuvka 4 pre ručný regulátor
- 7 Prípojka pre DIGITAL 124 / 132 jednotka sieťového napájania

Všeobecné upozornenia k pripájacím zásuvkám 1-4:

Pokiaľ sa používa bezdrôtová veža Wireless Tower + prijímač, musí sa spojiť s pripájacou zásuvkou 1. Podľa voľby sa druhá bezdrôtová veža WIRELESS Tower 20010108 môže spojiť s pripájacou zásuvkou 2. Ak sa používa len WIRELESS+ prijímač, pripájacia zásuvka 2 sa nesmie obsadiť.

Na zásuvkách 3 a 4 sa potom môžu navyše použiť kábelové ručné regulátory. Dbajte prosím na to, aby tieto potom používali adresy 5 a 6.

Ak použijete škatuľu na rozšírenie ručnej regulácie 20030348, musíte ju spojiť s pripájacou zásuvkou 1. Priradenie adries vozidiel sa potom uskutoční nasledovne:

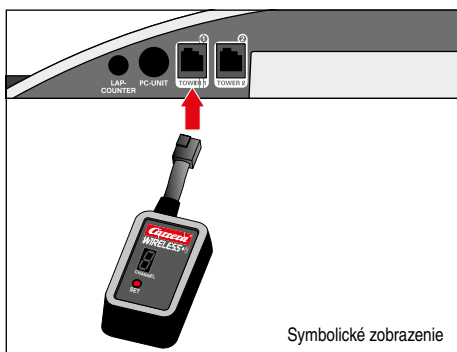
- Box pre rozšírenie ručnej regulácie = adresy 1, 3 a 4
- Prípojacia zásuvka 2 = adresa 2
- Prípojacia zásuvka 3 = adresa 5
- Prípojacia zásuvka 4 = adresa 6

Upozornenie:

Kombinácia bezdrôtového spojenia WIRELESS a rozširovacieho boxu pre ručný regulátor nie je možná! Rešpektujte, že v prípade DIGITAL 124 je počet dopravných prostriedkov obmedzený maximálne na 4!

Pripojenie prijímača

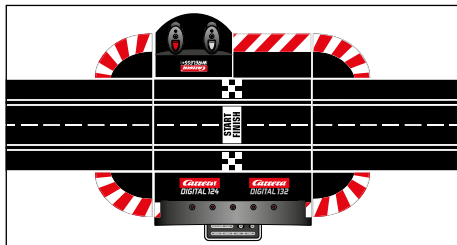
Pripojte prijímač podľa symbolického zobrazenia na jednu z dvoch zásuviek riadiacej jednotky Control Unit, ktoré sú označené Tower 1 a Tower 2. Na prevádzku 4 ručných regulátorov WIRELESS+ je potrebný len jeden prijímač s 2.4 GHz.



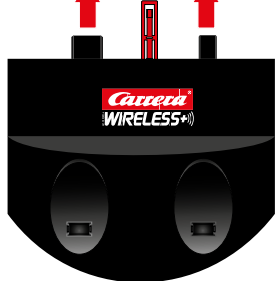
Symbolické zobrazenie

Pripojenie nabíjacej stanice

Nabíjacia stanica sa pripojí na zadnej strane riadiacej jednotky Control Unit. Pre umiestnenie nabíjacej stanice na inom mieste dráhy je potrebná adaptérna jednotka Adapter Unit 20030360.



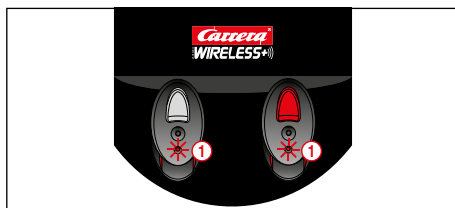
Pohľad na zadnú stranu riadiacej jednotky Control Unit



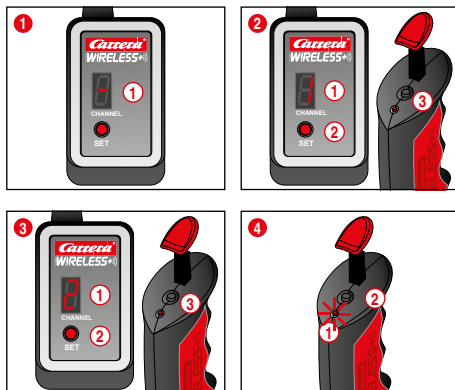
Nabíjanie ručných regulátorov

Pred prvou prevádzkou by sa mal ručný regulátor WIRELESS+ úplne nabíť. Postavte ručné regulátory do nabíjacej misky a zapnite dráhu.

Počas nabíjania blikajú LED-ky 1 ručného regulátora. Po ukončení nabíjania LED-ky 1 stále svietia. Vďaka použitiu lítium polymérového akumulátora je dobíjanie ručného regulátora kedykoľvek možné.



Proces previazania - binding



Aby sa ručné regulátory mohli používať na riadenie vozidiel, musia sa jednorazovo „previazať“ s prijímačom. Zapnite preto dráhu.

1 Prijímač signalizuje pripravenosť na prevádzku obiehajúcim svetelným displejom segmentov 1.

2 Stlačte raz tlačidlo SET 2 až kým sa neobjaví číslo 1 na displeji segmentov 1. Zobrazené číslo bude potom adresou vozidla. Ďalším stlačením gombíka sa dá prepnúť na ďalšiu adresu.

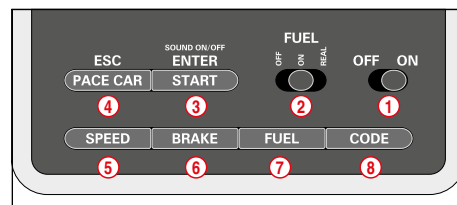
Teraz stlačte raz gombík Binding 3 pre previazanie na hornej strane ručného regulátora. Ručný regulátor signalizuje úspešný proces previazania blikaním LED-ky, zatiaľ čo prijímač to signalizuje obiehajúcim svetelným displejom. Proces previazania je týmto ukončený a ručný regulátor sa môže používať.

3 Obr.(3) Pre previazanie druhého ručného regulátora postupujte rovnakým spôsobom. Stlačte dvakrát gombík SET 2 na prijímači až kým sa neobjaví číslo 2 1. Následne stlačte gombík Binding 3 pre previazanie druhého ručného regulátora.

4 Keď si chcete dať ukázať nastavenú adresu ručného regulátora, stlačte raz gombík 2 pre previazanie na hornej strane ručného regulátora. LED 1 bliká podľa nastavenej adresy.

Pri nepoužívaní ručného regulátora sa tento po cca 20 sekundách samostatne vypne do úsporného režimu. Stlačením páčky resp. tlačidla pre výhybky sa ručný regulátor môže znova aktivovať.

Ovládacie prvky Control Unit

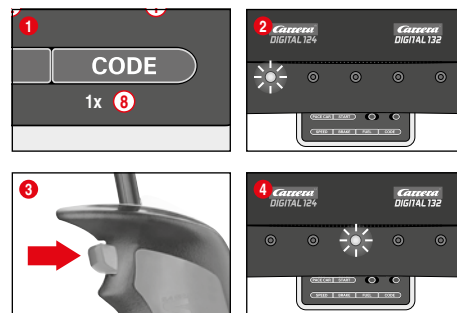


- 1 Zapínač/vypínač
- 2 Spínač tankovacej funkcie
- 3 Tlačidlo Štart pre štart pretekov / potvrdzovacie tlačidlo pre programovanie
- 4 Tlačidlo pre Pace Car / prerušenie programovania
- 5 Tlačidlo pre nastavenie základnej rýchlosti
- 6 Tlačidlo pre nastavenie brzdného správania
- 7 Tlačidlo pre nastavenie obsahu palivovej nádrže
- 8 Tlačidlo pre programovanie vozidiel

Všeobecné upozornenia k obsluhu

Niektoré tlačidlá sú obsadené viacerými funkciami. Nastavenie niektorých funkcií sa uskutoční pomocou kombinácie tlačidiel. Všetky programovania sa dajú prerušiť pomocou tlačidla 4 „ESC/PACE CAR“. Ďalšie detaily nájdete ďalej.

Kódovanie/programovanie vozidiel na príslušné ručné regulátory



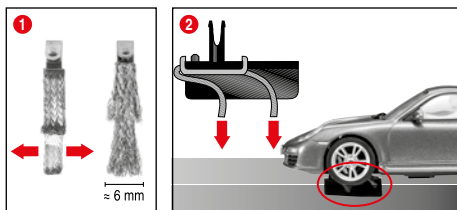
Vozidlo, ktoré chcete kódovať, postavte na dráhu a zapnite riadiacu jednotku Control Unit.

Jeden krát stlačte tlačidlo „Code“ 8, obr. 1; prvá LED sa rozsvieti, obr. 2. Potom stlačte jeden krát výhybkové tlačidlo na príslušnom ručnom regulátore, obr. 3.

Pri vozidlách s osvetlením začnú svetlá blikáť a na riadiacej jednotke sa po sebe rozsvietia LED diódy 2-4. Po vykonaní kódovania stredná LED stále svieti (obr. 4) a vozidlo je priradené k ručnému regulátoru.

Upozornenie: Pri tomto spôsobe kódovania sa na dráhe smie nachádzať vždy len to vozidlo, ktoré sa má kódovať.

Príprava štartu



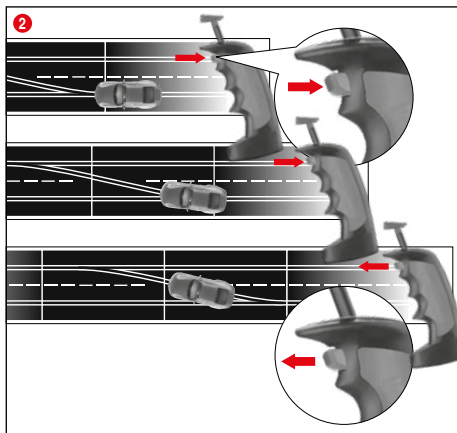
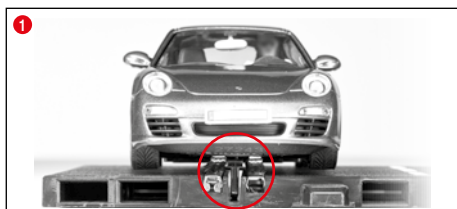
Toto vozidlo Carrera DIGITAL 124 je optimálne prispôsobené kolajnicovému systému Carrera 1:24.

1 + 2 Optimálna poloha zberacích kontaktov:

Za účelom dobrej a plynulej jazdy, zľahka rozložte konce zberacích kontaktov do vejára **1** a ohnúť ich smerom ku kolajnici podľa obr. **2**. Iba koniec zberacieho kontaktu by mal mať kontakt s kolajnicou a môže sa z neho pri opotrebení prípadne trochu odrezáť. Z času na čas by sa mali kolajnice a zberacie kontakty oslobodiť od prachu a oderu.

Pri hre sa môžu malé súčiastky vozidiel, ako je spoiler alebo zrkadlo, ktoré z dôvodu vernosti voči originálu musí byť takto napodobnené, prípadne uvoľniť alebo zlomiť. Aby sa tomu zabránilo, máte možnosť tieto pred začiatkom hry skrz odstránenie ochrániť.

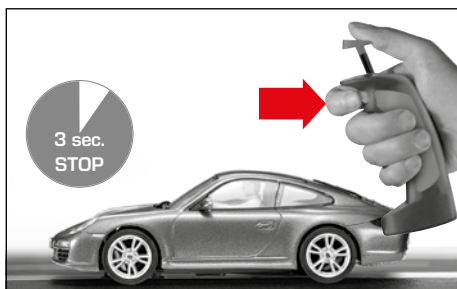
Funkcia výhybky



1 Dbajte na to, aby sa vodiaci kým vozidla nachádzal v drážke stopy a aby dvojité zberacie kontakty mali styk s kolajnicou, ktorá vedie prúd. Položte vozidlá na pripojovaciu kolajnicu.

2 Pri výmene stôp musí byť tlačidlo na ručnom regulátore tak dlho zostať stlačené, pokiaľ vozidlo neprešlo cez výhybku.

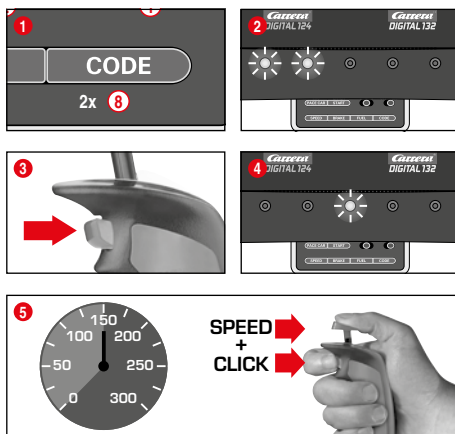
Svetelná funkcia zap/vyp



Pri ručnom regulátore sa musí programované vozidlo aspoň 3 sek. nachádzať v pokoji na pretekárskej dráhe predtým, než možno stlačením výhybkového tlačidla za- resp. vypnúť svetlo.

Poznámka:
Platí len pre modely s osvetlením vozidla.

Kódovanie/programovanie vozidla Autonomous Car



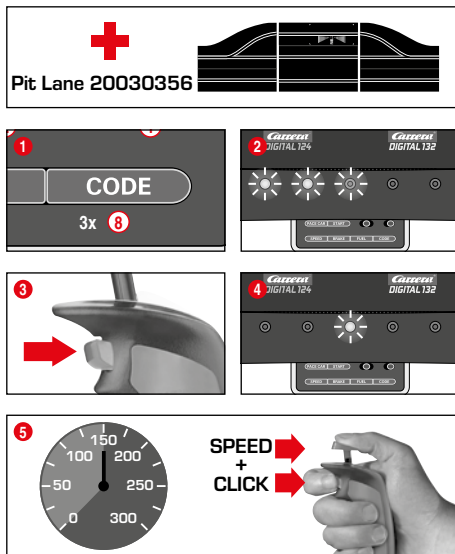
Postavte vozidlo, ktoré má byť kódované, na dráhu pričom je zapnutá riadiaca jednotka Control Unit a dvakrát stlačte tlačidlo „Code“ **8**, obr. **1**. Prvé dve LED diódy na riadiacej jednotke Control Unit svietia, obr. **2**.

Teraz stlačte výhybkové tlačidlo ručného regulátora, obr. **3**; LED diódy 3-5 sa teraz postupne po sebe rozsvietia. Počkajte kým sa stredná LED opäť nerozsvieti, obr. **4**. Stlačte rýchlostnú páku ručného regulátora a uveďte vozidlo na želanú rýchlosť. Pri dosiahnutí rýchlosti opäť stlačte výhybkové tlačidlo, obr. **5**.

Kódovanie vozidla Autonomous Car je týmto ukončené.

Upozornenie: Pri tomto spôsobe kódovania sa na dráhe smie nachádzať len vozidlo, ktoré má byť kódované. Programovanie vozidla Autonomous Car ostane zachované dovtedy, kým vozidlo nie je nanovo kódované. Autonomous Car sa v spojení s Position Tower zobrazuje vždy s adresou 7.

Kódovanie/programovanie vozidla Pace Car



(len v spojení s Pit Stop Lane #20030356)

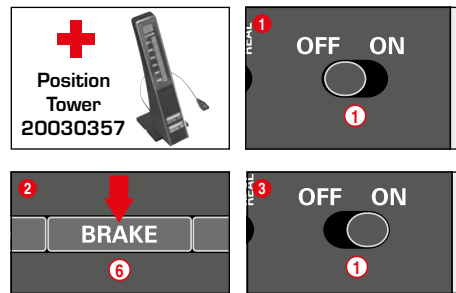
Postavte vozidlo, ktoré sa má kódovať, na dráhu pričom je zapnutá riadiaca jednotka Control Unit a stlačte 3 krát tlačidlo „Code“ **8**, obr. **1**. Prvé tri LED diódy na riadiacej jednotke Control Unit svietia, obr. **2**. Teraz stlačte výhybkové tlačidlo ručného regulátora, obr. **3**; LED diódy 2-5 sa po sebe rozsvietia. Počkajte, kým stredná LED opäť svieti, obr. **4**. Stlačte rýchlostnú páku ručného regulátora a uveďte vozidlo na želanú rýchlosť. Pri dosiahnutí rýchlosti stlačte znova výhybkové tlačidlo, obr. **5**. Kódovanie vozidla Pace Car je týmto ukončené a vozidlo odíde do Pit Stop Lane.

Upozornenie: Pri tomto spôsobe kódovania sa na dráhe smie nachádzať len vozidlo, ktoré má byť kódované. Programovanie vozidla Pace Car sa zachová dovtedy, dokedy nie je nanovo kódované. Vozidlo Pace Car sa v spojení s Position Tower zobrazuje vždy s adresou 8.

Rozšírená funkcia vozidla Pace Car

Po vykonanom kódovaní vozidla Pace Car vozidlo odíde v rámci prvého okruhu automaticky do Pit Lane. Na odštartovanie vozidla Pace Car stlačte jeden krát tlačidlo „Pace Car“ **4**. LED diódy 2 a 3 na riadiacej jednotke Control Unit svietia a vozidlo Pace Car opustí Pit Lane. Vozidlo Pace Car teraz jazdí, až kým sa opäť nestlačí tlačidlo „Pace Car“. Pritom zhasne LED 2 a vozidlo odíde v rámci aktuálneho okruhu automaticky do Pit Lane.

Zobrazenie pozície vozidiel Autonomous Car a Pace Car

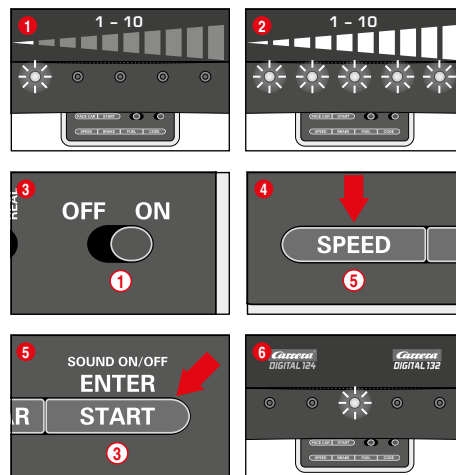


(len v spojení s Position Tower #20030357)
Pozíciu vozidla Autonomous Car (adresa 7) a Pace Car (adresa 8) je možné zobraziť na Position Tower. Túto funkciu je možné zapnúť na riadiacej jednotke Control Unit. Pri vypnutej riadiacej jednotke Control Unit držte tlačidlo „BRAKE“ **6** stlačené, obr. **2**, zapnete dráhu a tlačidlo „BRAKE“ opäť pusťte. Opätovným stlačením tlačidla sa funkcia môže prepnúť:

1 LED svieti = žiadne zobrazenie
2 LED diódy svietia = zobrazenie na Position Tower.

Nastavte želanú funkciu a výber potvrdte tlačidlom „START/ENTER“.

Nastavenie základnej rýchlosti vozidiel

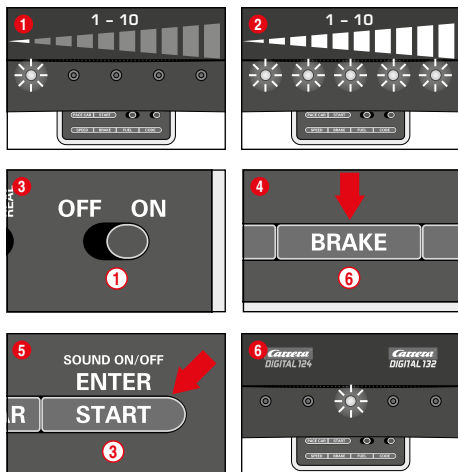


Nastavenie základnej rýchlosti sa môže vykonať individuálne pre jedno a/alebo viaceré vozidlá. Vozidlá, ktoré majú byť nastavené, sa pritom musia nachádzať na dráhe. Nastavenie môže byť vykonané v 10 stupňoch, pričom 5 LED diód blikaním resp. stálym svietením signalizujú rôzne stupne.

1 1 LED svieti = nízka rýchlosť
2 5 LED diód svieti = vysoká rýchlosť

Vozidlá, ktoré majú byť nastavené, postavte na dráhu pričom je zapnutá riadiaca jednotka Control Unit a jeden krát stlačte tlačidlo „SPEED“ **5**. Teraz svieti určité množstvo LED diód. Tieto ukazujú stupeň rýchlosti, ktorý bol naposledy použitý. Stlačte tlačidlo „SPEED“ **5** dovtedy, kým sa nezvolí želaná základná rýchlosť. Výber potvrdte tlačidlom „ENTER/START“ **3**. Krátke blikajúce svetlo a svietenie strednej LED potvrdzujú, že nastavenie je ukončené, obr. **6**.

Nastavenie brzdného správania vozidiel



(len pre vozidlá ovládané ručným regulátorom)

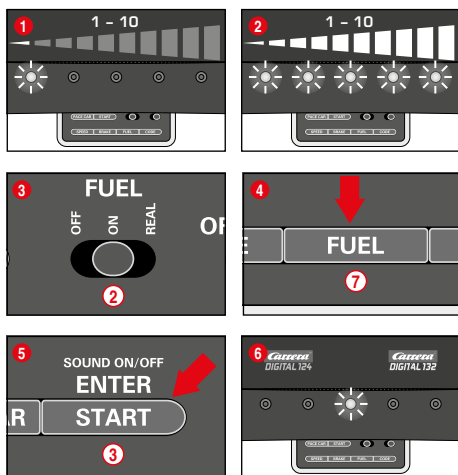
Nastavenie brzdného správania sa môže uskutočniť individuálne pre jedno a/alebo viaceré vozidlá. Vozidlá, ktoré majú byť nastavené, sa pritom musia nachádzať na dráhe. Nastavenie sa môže uskutočniť v 10 stupňoch, pričom 5 LED diód blikaním resp. stálym svietením signalizuje rôzne stupne.

- 1 1 LED svieti = slabý brzdný účinok
- 2 5 LED diód svieti = silný brzdný účinok

Postavte nastavované vozidlá pri zapnutej riadiacej jednotke Control Unit na dráhu a jedenkrát stlačte tlačidlo „BRAKE“ (6). Teraz svieti určitý počet LED diód. Tieto ukazujú brzdný stupeň, ktorý bol naposledy použitý. Stlačte tlačidlo „BRAKE“ (6) dovtedy, kým si nezvolíte želané brzdné správanie. Výber potvrdíte tlačidlom „ENTER/START“ (3).

Krátke bežiace svetlo a svietenie strednej LED potvrdzujú, že nastavenie je ukončené, obr. 6.

Nastavenie obsahu palivovej nádrže



(len pre vozidlá ovládané ručným regulátorom)

Nastavenie obsahu palivovej nádrže v spojení s Pit Lane (20030356) sa vykoná pre všetky vozidlá súčasne. Nastavenie sa môže uskutočniť v 10 stupňoch, pričom 5 LED diód blikaním resp. stálym svietením signalizuje rôzne stupne.

- 1 1 LED svieti = nízky obsah palivovej nádrže
- 2 5 LED diód svieti = plná palivová nádrž

Pri zapnutej riadiacej jednotke Control Unit postavte nastavované vozidlá na dráhu a posuvným spínačom (2) zapnite tankovaciu funkciu obr. 3. Stlačte jedenkrát tlačidlo „FUEL“ (7). Teraz svieti určitý počet LED diód. Tieto ukazujú obsah palivovej nádrže, ktorý bol naposledy použitý. Stlačte tlačidlo „FUEL“ (7) dovtedy, kým sa nezvolí želaný obsah palivovej nádrže. Výber potvrdíte tlačidlom „ENTER/START“ (3).

Krátke bežiace svetlo a svietenie strednej LED potvrdzujú, že nastavenie je ukončené, obr. 6.

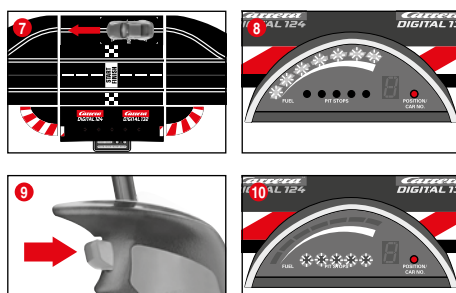
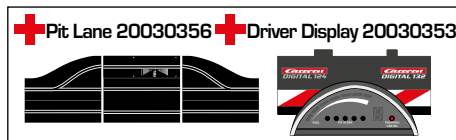
Rozšírená tankovacia funkcia

S posuvným spínačom (2) si môžete vybrať 3 režimy, obr. 3:

- OFF = vozidlá nemajú žiadnu spotrebu „benzínu“
- ON = vozidlá majú spotrebu „benzínu“
- REAL = maximálna rýchlosť závislá od obsahu palivovej nádrže / vozidlá majú spotrebu „benzínu“ (len v spojení s Pit Lane 20030356 resp. Pit Stop Lane 20030346 a Pit Stop Adapter Unit 20030361)

V „režime REAL“ je vozidlo s plnou palivovou nádržou „ľahšie“, jazdí pomalšie a má nižší brzdný účinok; vozidlo s prázdnu palivovou nádržou je „ľahšie“, jazdí rýchlejšie a má vyšší brzdný účinok. Zobrazenie aktuálneho obsahu palivovej nádrže a „spotreby benzínu“ sa môže uskutočniť len v spojení s Driver Display 20030353 a Pit Stop 20030356.

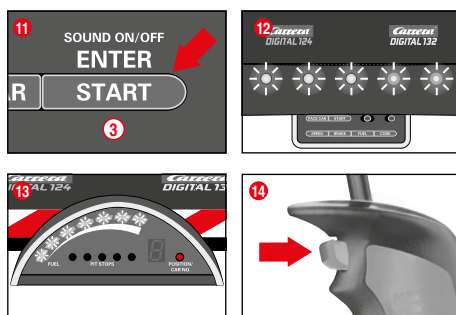
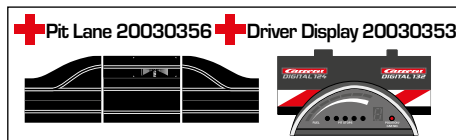
Natankovanie vozidiel s Pit Lane 20030356 a Driver Display 20030353



Aktuálny obsah palivovej nádrže vozidla sa dá prečítať zo stĺpkovej signalizácie s 5 zelenými a 2 červenými LED diódami na displeji vodiča Driver Display. Na natankovanie prejdite s vozidlom cez tankovací senzor do Pit Lane obr. 7. Stĺpková signalizácia teraz začína blikáť, obr. 8, a podržaním výhybkového tlačidla vozidlo môže natankovať obr. 9. Počet tankovaní sa zobrazí blikaním resp. svietením žltých LED diód, obr. 10 (pozri tiež displej vodiča Driver Display).

Upozornenie: Vozidlá s prázdnu nádržou nie sú zohľadňované pri počítaní okruhov v spojení s Position Tower 20030357.

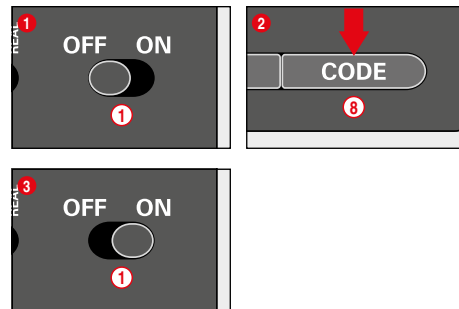
Nastavenie obsahu palivovej nádrže pri štarte pretekov



(len v spojení s Pit Lane 20030356 a Driver Display 20030353)

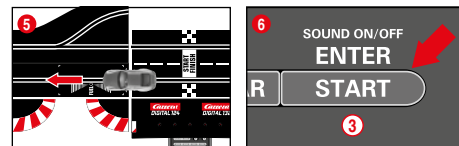
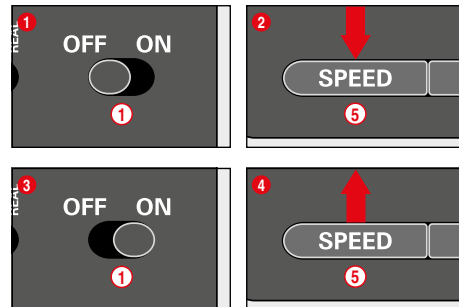
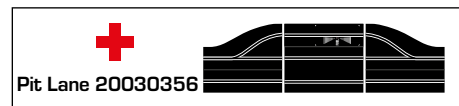
Nezávisle od základného nastavenia obsahu palivovej nádrže sa môže individuálne pre jedno a/alebo viaceré vozidlá nastaviť obsah palivovej nádrže pri štarte pretekov pre okruhy do prvého zastavenia u účelom tankovania. Stlačte jedenkrát tlačidlo „START/ENTER“ (3); 5 LED diód na riadiacej jednotke Control Unit stále svieti, obr. 12, a stĺpková signalizácia displeja/displejov vodiča bliká, obr. 13. Kliknutím na výhybkové tlačidlo na príslušnom ručnom regulátore sa stav naplnenia nádrže môže zmeniť, obr. 14.

Zablokovanie tlačidla pre nastavenia



Na zablokovanie tlačidiel pre nastavenia Speed, Brake a Fuel postupujte nasledovne: Držte tlačidlo Code (8) pri vypnutej riadiacej jednotke stlačené, potom zapnite riadiacu jednotku a tlačidlo Code pustite. Na zrušenie zablokovania zopakujte tento postup ešte raz.

Rozšírená funkcia Pit Lane



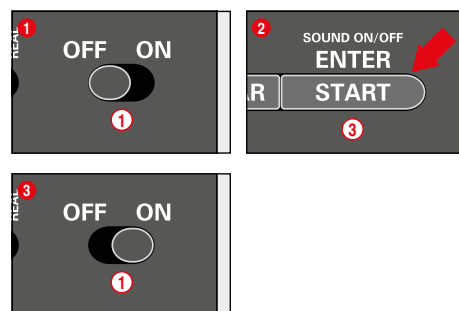
(len v spojení s Pit Lane 20030356)

Je možnosť zapnutia/vypnutia funkcie počítania okruhov v Pit Lane 20030356 resp. Pit Stop Lane 20030346 s Pit Stop Adapter Unit 20030361. Na to držte stlačené tlačidlo „SPEED“ (5) pričom je riadiaca jednotka vypnutá, riadiacu jednotku zapnite a tlačidlo „SPEED“ (5) uvoľnite. Opätovným stlačením tlačidla svietia v závislosti od nastavenia 1 alebo 2 LED.

- LED 1 = funkcia počítania okruhov je vypnutá
- LED 1 + 2 = funkcia počítania okruhov je zapnutá

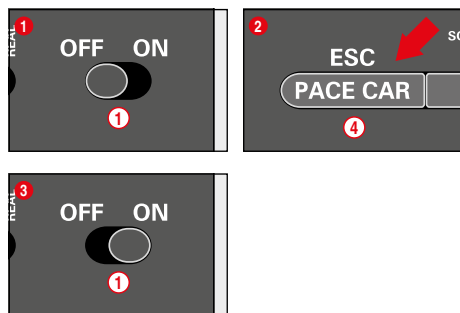
Vyberte si želané nastavenie a posúvajte jedno vozidlo alebo jazdíte s ním cez senzor Pit Lane obr. 5. Nastavenia sa pri prejazde preberú. Ak chcete nastavenia opäť zmeniť, stlačte tlačidlo „START/ENTER“ (3).

Zvuk ZAP/VYP



Potvrzovací tón pri prejazde cez senzory a pri ovládaní tlačidiel sa môže vypnúť. Podržte tlačidlo „START/ENTER“ (3) stlačené, pričom je riadiaca jednotka vypnutá, zapnite dráhu a tlačidlo „START/ENTER“ (3) opäť pustiť. Potvrzovací tón pri zapnutí riadiacej jednotky Control Unit sa však vypnúť nedá.

Funkcia Reset



Pre opätovné získanie nastavení od výrobcu má riadiaca jednotka funkciu Reset.

Podržte pritom tlačidlo „ESC/PACE CAR“ (4) stlačené, pričom je riadiaca jednotka vypnutá; zapnite dráhu a tlačidlo opäť uvoľnite. Všetky doterajšie nastavenia rýchlosti, brzdného správania, obsahu palivovej nádrže, zvuku a počítania okruhov sa vrátia na pôvodné nastavenie od výrobcu. Pokiaľ sa vozidlá nenachádzajú na dráhe, ich nastavenia ostanú týmto nedotknuté.

Nastavenia od výrobcu:

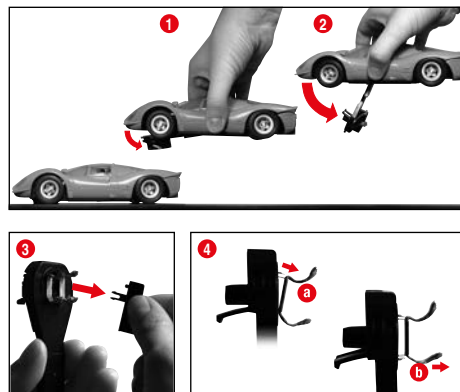
- Rýchlosť = 10
- Brzdné správanie = 10
- Obsah palivovej nádrže = 7
- Zvuk = ZAP
- Zobrazenie pozície vozidiel Autonomous a Pace Car = VYP

Funkcia šetrenia prúdom

Riadiaca jednotka Control Unit sa prepne po 20 minútach nepoužívania do režimu šetrenia prúdom a vypne všetky zobrazenia ako Position Tower, displeje vodičov a štartovacie svetlá. Na reaktiváciu vypnite riadiacu jednotku (Control Unit) na cca 2-3 sekundy a znova ju zapnite.

Všetky nastavenia ostanú zachované.

Výmena dvojitého zberacieho kontaktu a vodiaceho kýlu



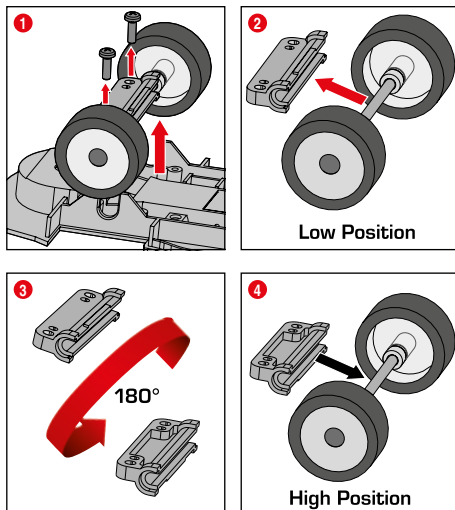
Keď sa vozidlo nadvihne, zľahka sa vyklopí výkyvné rameno (obr. 1).

Pre výmenu vodiaceho kýlu resp. dvojitého zberacieho kontaktu, možno výkyvné rameno podľa obr. 2 ešte viac vyklopíť.

(3) Pre výmenu vodiaceho kýlu a dvojitého zberacieho kontaktu, by sa mal najprv vybrať vodiaci kýl.

(4) Následne možno oba zberacie kontakty odstrániť a vymeniť. Prítom treba dbať na to, aby sa najprv iba čiastočne vytiahol horný zberací kontakt (4 a) a potom sa môže so zberacím kontaktom (4 b), dvojitý zberací kontakt kompletne vytiahnuť. Pri vsadení postupujte prosím rovnakým spôsobom.

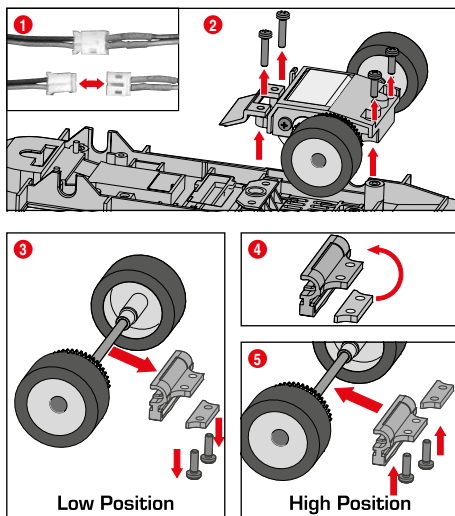
Výškové prestavenie podvozku vozidla



Skôr, ako začnete s prestavovaním podvozku a magnetických jednotiek, musíte z vozidla zložiť karosériu. Za týmto účelom uvoľnite upevňovacie skrutky na spodnej strane vozidla a zložte karosériu.

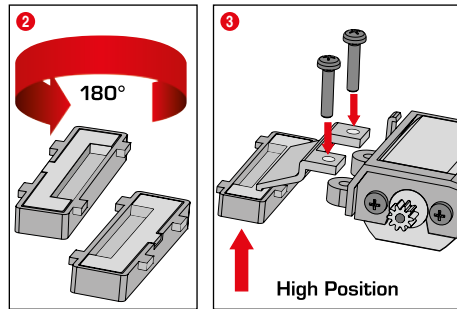
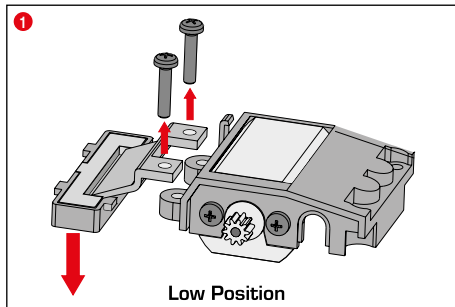
Prestavenie výšky prednej nápravy

(1) Uvoľnite dve skrutky držiaka prednej nápravy a kompletnú prednú nápravu spolu s držiakom vyberte z podvozku. (2) Držiak sťahnite z nápravy, nápravu otočte o 180 stupňov (3) a následne zasuňte nápravu opäť do držiaka (4). Prednú nápravu spolu s držiakom môžete opäť založiť do podvozku



Prestavenie výšky zadnej nápravy

Pre uľahčenie práce opatrne odpojte zásuvné spojenie medzi motorom a doskou plošných spojov (1). Odstráňte obidve predné skrutky bloku motora a vyberte pridržiavač magnetu z podvozku. Teraz uvoľnite obidve zadné skrutky a vyberte celý blok motora (2). Motorový blok otočte a odstráňte dve skrutky držiaka zadnej nápravy. Vyberte dištančné dosky (4) a celú zadnú nápravu vrátane držiaka (3). Pre prestavenie výšky vložte teraz do bloku motora najprv dištančné dosky (4) a pevne priskrutkujte celú zadnú nápravu (5).

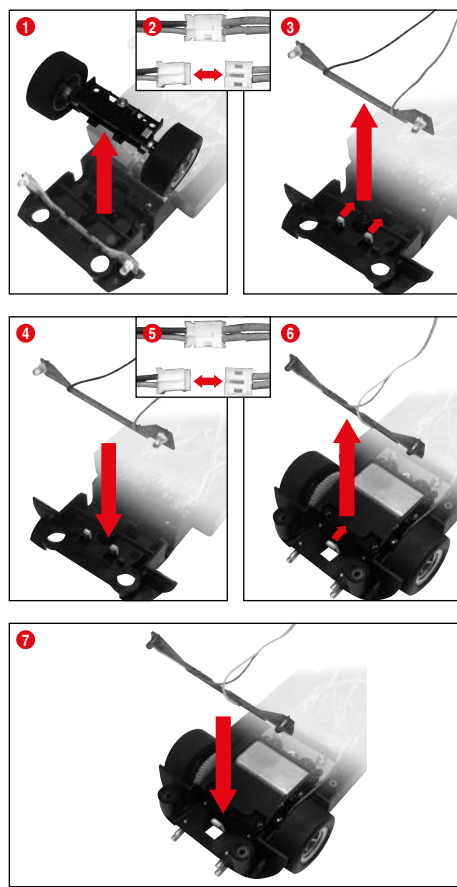


Prestavenie strednej magnetickej jednotky

Alternatívne je možné prestaviť aj strednú magnetickej jednotku. Za týmto účelom vyberte celú magnetickej jednotku z podvozku (1), otočte ju horizontálne o 180 stupňov (2) a založte opäť do podvozku. Následne namontujte pridržiavač magnetu (3) a pozasúvajte opäť všetky konektory.

Pokyn: Výškové prestavenie podvozku vozidla – závisí od modelu

Výmena doštičky plošných spojov pre svetlá

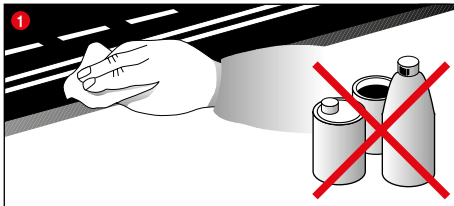


POZOR! Doštičky plošných spojov pre svetlá môžu byť priskrutkované v závislosti od modelu.

Predné svetlo: Pre výmenu doštičiek plošných spojov pre svetlá, odskrutkovať horný diel vozidla od podvozku. Prednú nápravu podľa obr. 1 vyskrutkovať a uvoľniť káble medzi predným svetlom a doštičkou vozidla (obr. 2). Západkový hák (obr. 3) zľahka ohnúť dozadu a doštičku pre svetlá smerom nahor vytiahnuť. Vložiť doštičku pre svetlá (obr. 4) tak, aby západkový hák zaskočil. Opäť zaskrutkovať prednú nápravu a zastrčiť do seba káble príslušne podľa ich farieb.

Spätné svetlo: Uvoľniť kábel medzi spätným svetlom a doštičkou vozidla podľa obr. 5. Západkový hák (obr. 6) zľahka ohnúť dolu a vytiahnuť doštičku pre svetlá smerom nahor. Vložiť doštičku pre svetlá tak, aby západkový hák zaskočil (obr. 7) a zastrčiť do seba káble príslušne podľa ich farieb.

Údržba a ošetrovanie



Aby sa zaručila bezchybná funkcia automobilovej závodnej dráhy, by sa mali všetky časti závodnej dráhy pravidelne očistiť. Pred čistením vytiahnuť sieťovú zástrčku.

1. Závodná dráha: Povrch jazdnej dráhy a drážky stopy udržiavať v čistej suchej handrou. Nepoužívať žiadne rozpúšťadlá alebo chemikálie. Pri nepoužívaní uložiť dráhu s ochranou proti prachu a v suchu, najlepšie v originálnom kartóne.

2. Kontrola vozidla: očistiť ložiskové miesta pre osi a kolesá, pasťorok motora, ozubené kolesá prevodovky a ložiská a namastiť ich masťou bez obsahu živice a kyselín. Ako pomôcku použite napr. špáradlo. Pravidelne kontrolujte stav zberacích kontaktov a pneumatík.

Odstraňovanie chýb Technika jazdy

Odstraňovanie chýb:

Pri poruchách skontrolujte prosím nasledujúce:

- Sú pripojené prúdy korektné?
- Je transformátor a ručný regulátor korektné pripojený?
- Sú spojenia častí dráhy bezchybné?
- Je závodná dráha a sú drážky stóp čisté a bez cudzích telies?
- Sú zberacie kontakty v poriadku a majú kontakt ku kolajniciam vodiacim prúdy?
- Sú vozidlá korektné kódované pre príslušný ručný regulátor?
- Pri elektrickom skrate sa prívod prúdu pre dráhu automaticky na 5 sekúnd odopne a toto sa indikuje skrz akustické a optické signály.
- Stojá vozidlá na dráhe v smere jazdy? Pri nefunkčnosti prepnuť prepínač smeru jazdy na spodnej strane vozidla.
- Je adaptérová jednotka Adapter Unit správne namontovaná v smere jazdy?
- Je akumulátor ručného regulátora správne pripojený?
- Je akumulátor nabitý?
- Bliká LED ručného regulátora pri nabíjaní?
- Je ručný regulátor naviazaný na prijímač?
- Došlo k dvojitému obsadeniu adresy ručných regulátorov?

Pokyn:

Pri hre sa môžu malé súčiastky vozidiel, ako je spoiler alebo zrkadlo, ktoré z dôvodu vernosti voči originálu musí byť takto napodobnené, prípadne uvoľniť alebo zlomiť. Aby sa tomu zabránilo, máte možnosť tieto pred začiatkom hry skrz odstránenie ochrániť.

Technika jazdy:

- Na rovinách možno jazdiť rýchlo, pred zákrutami by sa malo pribrzdiť, pri výjazde zo zákruty možno opäť zrýchliť.
- Nepřidŕiavať alebo nezabokovať vozidlá pri bežiacom motore, týmto môže dôjsť k prehriatiu a k poškodeniam motora.

Pokyn: Pri použití kolajnicových systémov, ktoré nie sú vyrobené firmou Carrera, musí byť pôvodný vodiaci kým nahradený špeciálnym vodiacim kým (#20085309). Lahký hluk počas jazdy pri použití Carrera nadjazdu (#20020587) alebo strmej zákruty 1/30° (#20020574), je podmienený originálnym vyhotovením presne podľa miery a je pre bezchybný priebeh hry nepodstatný.

Technické údaje

Výstupné napätie · hračkový transformátor

18 V --- 54 W

Litium polymérovému akumulátoru:
3,7 V --- 180 mAh · 0,7 Wh

Maximálny čas nabíjania: 2 hodiny

Frekvencia: 2,4 GHz
Frekvenčné pásmo: 2400-2483,5 MHz
Vysielaný výkon: max 10 mW

Názov alebo ochranná známka výrobcu, Carrera Toys GmbH
identifikačné číslo podniku a adresa Rennbahn Allee 1
5412 Puch
AUSTRIA
FN 52240 z

Identifikačný kód modelu STAD-HKYF-002B
STAD-HKYF-003B
STAD-HKYF-004B

Vstupné napätie 100-240 V-

Frekvencia vstupného striedavého prúdu 50/60 Hz

Výstupné napätie DC 18 V

Výstupný prúd 3.0 A

Výstupný výkon 54.0 W

Priemerná účinnosť v aktívnom režime 88.8 %

Účinnosť pri nízkej záťaži (10 %) 83.06 %

Spotreba energie v stave bez záťaže 0.15 W

Prúdové režimy

- 1.) Hrací režim = vozidlá sú ovládané ručným ovládačom
- 2.) Pokojový režim = ručné ovládače nie sú v činnosti, žiadna hra
- 3.) Stand-by režim = cca po 20 minútach pokojového režimu zopne pripojná kofaj do stand-by režimu. Prostredná LED dióda bliká v dlhých intervaloch.
SPOTREBA PRÚDU < 0,21 W
Na reaktiváciu vypnite riadiacu jednotku (Control Unit) na cca 2-3 sekundy a znova ju zapnite. Dráha bude potom znova v kľudovej prevádzke..
- 4.) Stav vypnuté = sieťový napájač je odpojený od elektrickej siete



Tento produkt je opatrený symbolom pre selektívnu likvidáciu elektrického výstroja (WEEE). To znamená, že tento produkt musí byť zlikvidovaný podľa direktívy EÚ 2012/19/EU, aby boli minimalizované vznikajúce škody na životnom prostredí.

Ďalšie informácie obdržite u svojho miestneho alebo regionálneho úradu.

Z tohto selektívneho procesu likvidácie vylúčené elektronické produkty, predstavujú kvôli prítomnosti nebezpečných substancií, nebezpečenstvo pre životné prostredie.

Varovné upozornenia

Smernice a varovné upozornenia pre používanie LiPo akumulátora/akumulátorov:

LiPo akumulátory sú podstatne citlivejšie než tradičné alkalické alebo NiMH akumulátory. Preto je nutné presne dodržiavať všetky predpisy a varovné upozornenia. Pri nesprávnom zaobchádzaní s LiPo akumulátormi hrozí nebezpečenstvo požiaru. S manipuláciou, nabíjaním či používaním priloženého LiPo akumulátora/priložených LiPo akumulátorov preberáte všetky riziká, ktoré sú spojené s lítiovými akumulátormi.

- Opätovne nenabíjateľné batérie sa nesmú nabíjať!
- Na nabíjanie smiete používať iba dodanú nabíjajúcu misku. Pri nedodržaní týchto pokynov hrozí nebezpečenstvo požiaru a tým aj ohrozenia zdravia a/alebo poškodenia vecí.
- **NIKDY** nepoužívajte inú nabíjačku!
- Nabíjateľné batérie sa smú nabíjať len pod dozorom dospelých.
- Pri nabíjaní nenechávajte akumulátor nikdy bez dozoru. Keď nabíjate akumulátor, mali by ste byť vždy v blízkosti, aby ste mohli sledovať proces nabíjania a aby ste v prípade potreby mohli reagovať na potenciálne problémy.
- Ak sa akumulátor počas vybíjania alebo nabíjania nafúkne alebo zdeformuje, ihneď ukončite nabíjanie alebo vybíjanie. Akumulátor čo najrýchlejšie a čo najopatrnejšie vyberte a položte ho na bezpečné, otvorené miesto mimo blízkosti horľavých materiálov a pozorujte ho minimálne 15 minút. Ak budete ďalej nabíjať alebo vybíjať akumulátor, ktorý sa už nafúkol alebo zdeformoval, hrozí nebezpečenstvo požiaru! I pri drobnom zdeformovaní alebo nafúknutí sa akumulátor musí vyradiť z prevádzky.
- Priložený akumulátor musíte nabíjať na bezpečnom mieste mimo blízkosti vznetlivých materiálov.
- Vybité batérie musia byť z hračky odstránené.
- Akumulátor skladujte pri izbovej teplote (16° - 18°C) na suchom mieste. Akumulátor nevystavujte priamemu slnečnému žiareniu ani iným zdrojom tepla. Zásadne sa je nutné vyhýbať teplotám nad 50°C.
- Akumulátor po použití bezpodmienečne znova nabíjate, aby ste zabránili tzv. hlbokému vybitiu akumulátora. Keď akumulátor nepoužívate, nabíjate ho občas (cca každé 2-3 mesiace).
- Nedodržanie vyššie uvedených pokynov týkajúcich sa zaobchádzania s akumulátorom môže viesť k poškodeniu.
- Pri vymieňaní akumulátora nepoužívajte žiadne špicaté alebo ostré predmety. Za žiadnych okolností nepoškodíte ochrannú fóliu akumulátora.
- Pri výmene chybných akumulátorov sa smú použiť len odporúčané typy akumulátorov. Poškodené alebo nepoužiteľné akumulátory sú špeciálnym odpadom a musia byť zodpovedajúco zlikvidované.
- Akumulátory/batérie nehádzte do ohňa, ani ich nevystavujte vysokým teplotám. Hrozí nebezpečenstvo požiaru a výbuchu.
- Elektrolyty a pary elektrolytov, ktoré sa nachádzajú v LiPo akumulátoroch, sú zdraviu škodlivé. V každom prípade sa vyhňte priamemu kontaktu s elektrolytmi. Pri kontakte elektrolytov s kožou, očami alebo inými časťami tela sa musí vykonať ich okamžité vypláchnutie alebo opláchnutie s dostatočným množstvom čerstvej vody, následne je nutné vyhľadať radu lekára.
- Akumulátory nie sú hračky a preto sa nesmú dostať do rúk deťom. Akumulátory uchovávajú mimo dosahu detí.
- Pripájacie svorky / pripojky akumulátora nesmú byť spojené nákrátko!
- Hračka sa smie prevádzkovať len s transformátorom / sieťovým modulom pre hračky!
- Transformátor / sieťový modul nie sú hračky!

Obsah

Bezpečnostní upozornění	93
Prohlášení o shodě	93
Obsah balení	93
Technický pokyn pro montáž	93
Důležitý pokyn	94
Popis	94
Před prvním použitím	94
Péče o akumulátor	94
Návod na montáž	94
Svodidla a podpěry	94
Elektrické připojení	94
Díly vozidla	94
Připojky Control Unit	95
Připojení přijímače	95
Připojení nabíjecí stanice	95
Nabíjení ručního regulátoru	95
Proces propojení	95
Ovládací prvky Control Unit	95
Kódování/programování vozidel na příslušné ruční regulátory	95
Příprava startu	96
Funkce výhybky	96
Světelná funkce zap/vyp	96
Kódování/programování vozidla Autonomous Car	96
Kódování/programování vozidla Pace Car	96
Zobrazení pozice vozidel Autonomous Car a Pace Car	96
Nastavení základní rychlosti vozidel	96
Nastavení chování vozidel při brzdění	97
Nastavení obsahu palivové nádrže	97
Zablokování tlačítka pro nastavení	97
Rozšířená funkce Pit Lane	97
Zvuk ZAP/VYP	97
Funkce Reset	98
Funkce úspory proudu	98
Výměna dvojitých sběracích kontaktů a vodičích kýlu	98
Výškové přestavenípodvozek vozidla	98
Výměna destičky plošných spojů pro světla	98
Údržba a ošetřování	99
Odstraňování chyb / Technika jízdy	99
Technické údaje	99
Varovná upozornění	99

Vítejte

Buďte srdečně vítáni v týmu Carrera!
Návod na obsluhu obsahuje důležité informace pro výstavbu a obsluhu Vaší závodní dráhy Carrera DIGITAL 124. Přečtěte ho prosím pečlivě a uložte si ho.
Při zpětných dotazech se prosím obraťte na odbyt anebo navštivte naši webovou stránku: carrera-toys.com

Zkontrolujte prosím obsah ohledně úplnosti a případných poškození transportem. Obal obsahuje důležité informace a měl by se také uložit. Přejeme Vám hodně zábavy s Vaší dráhou Carrera DIGITAL 124.

Bezpečnostní upozornění

• **UPOZORNĚNÍ!** Není vhodné pro děti mladší než 36 měsíců. Nebezpečí udušení při případném spolknutí malých součástek.
Pozor: Při používání hrozí nebezpečí skřípnutí.

• UPOZORNĚNÍ

Tato hračka obsahuje magnety nebo magnetické části. Magnety přitahující se k sobě navzájem nebo ke kovovému předmětu uvnitř lidského těla mohou způsobit vážné nebo smrtelné zranění. V případě spolknutí či vdechnutí magnetů vyhledejte okamžitou lékařskou pomoc.

• UPOZORNĚNÍ

Používání nabíječky baterií lze dovolit jen dětem ve věku minimálně 8 let. Dítě je třeba dostatečně poučit, aby bylo schopné nabíječku baterií bezpečně používat a je nutné mu vysvětlit, že nabíječka není hračka a že si s ní nesmí hrát.

• Transformátor není hračka! Připojte transformátoru nezkratovat! Pokyn pro rodiče:

Pravidelně kontrolujte transformátor ohledně poškození na vedení, na zástrčce anebo na pouzdře. Provozujte tuto hračku pouze s doporučenými transformátory! Při poškození se transformátor již nesmí používat! Provozujte závodní dráhu pouze s jedním transformátorem! Při delších přestávkách ve hře se doporučuje odpojit transformátor od sítě. Neotvírejte pouzdro transformátoru a regulátoru rychlosti!

Pokyn pro rodiče:

Transformátory a síťové zdroje nejsou vhodné na to, aby se používaly jako hračky. Používání těchto výrobků se musí dít za neustálého dohlížení rodičů.

- Dráhu, vozidla a nabíječku je nutno pravidelně kontrolovat ohledně škod na vedeních, na zástrčkách a na pouzdrech! Defektní díly vyměnit!
- Automobilová závodní dráha není vhodná pro provozování venku! Nepřipouštěj blízkost tekutin.
- Nepokládat žádné kovové díly na dráhu, aby se vyvarovalo zkrátům. Nestavět dráhu v bezprostřední blízkosti citlivých předmětů, jelikož z dráhy vymrštěná vozidla mohou způsobit poškození.
- Před čištěním nebo údržbou vytáhnout síťovou zástrčku! Na čištění používat vlhký hadr, žádná rozpouštědla anebo chemikálie. Při nepoužívání uložit dráhu s ochranou proti prachu a v suchu, nejlépe v originálním kartónu.
- Neprovazovat automobilovou závodní dráhu ve výšce očí anebo tváře, jelikož existuje nebezpečí poranění skrz vymrštěná vozidla.
- Neodborné použití transformátoru může způsobit zasažení elektrickým proudem.
- Hračka smí být připojena jen na zařízení třídy ochrany II.
- Hračka a nabíječka se smí používat jen s transformátorem určeným k napájení hraček.
- Nepoužívat s regulovatelnými transformátory.
- Když je síťový přívod tohoto výrobku poškozený, musíte ho zaslat servisu firmy Carrera nebo přívod může vyměnit nějaký podobně kvalifikovaný odborník, abyste se vyvarovali možných nebezpečí.

Oznámení:

Vozidla a kontrolní jednotku lze opět uvést do provozu pouze v kompletně smontovaném stavu.

Montáž může provádět pouze dospělá osoba. Tento přístroj můžou používat děti od 8 let a mimo to také osoby se sníženými fyzickými, smyslovými nebo mentálními, případně nedostatkem zkušeností a znalostí, pokud jsou pod dohledem, nebo byly školené s ohledem na bezpečné používání přístroje a pochopily nebezpečí, která vychází z přístroje. Děti se nemohou hrát s přístrojem. Čištění a údržbářskou údržbu nemůžou provádět děti bez dohledu. Dítě je potřebné upozornit, že nemůže nabíjet baterie s možností nabíjení kvůli nebezpečí exploze a nemůže se o to ani pokoušet.

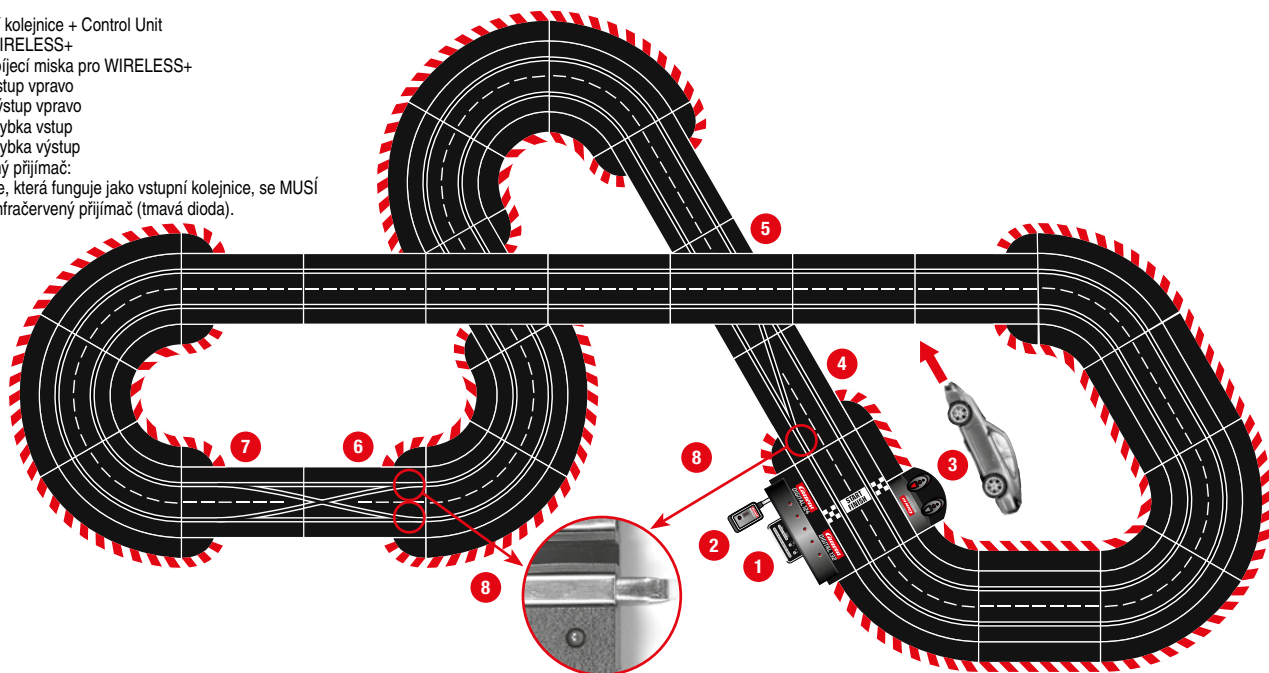
Prohlášení o shodě

Tímto Carrera Toys GmbH prohlašuje, že typ rádiového zařízení "2,4 GHz WIRELESS+" je v souladu se směrnicí 2014/53/EU. Úplné znění EU prohlášení o shodě je k dispozici na této internetové adrese: carrera-toys.com – Safety and Quality

Technický pokyn pro montáž

- 1 Připojovací kolejnice + Control Unit
- 2 Přijímač WIRELESS+
- 3 Dvojitá nabíjecí miska pro WIRELESS+
- 4 Výhybka vstup vpravo
- 5 Výhybka výstup vpravo
- 6 Dvojitá výhybka vstup
- 7 Dvojitá výhybka výstup
- 8 Infráčerný přijímač:

Na výhybce, která funguje jako vstupní kolejnice, se MUSÍ nacházet infráčerný přijímač (tmavá dioda).



Důležitý pokyn

Carrera
EXCLUSIV

EXCLUSIV Carrera DIGITAL 124



Carrera
DIGITAL 124

Carrera DIGITAL 124 EXCLUSIV



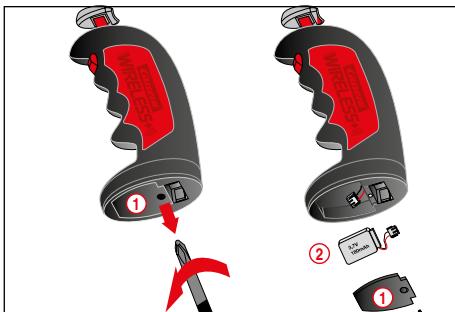
Dbejte prosím na to, že se u systému Exklusiv (analogový systém) a u systému Carrera DIGITAL 124/132 (digitální systém) jedná o dva oddělené a kompletně samostatné systémy. Výslovně poukazujeme na to, aby se oba systémy při stavbě dráhy od sebe oddělily, t.j. na jedné dráze se nesmí nacházet přípojné kolejnice od Evolution spolu s přípojnou kolejnicí včetně Control Unit od Carrera DIGITAL 124/132. Ani tehdy ne, když je pouze jedna z obou přípojných kolejnic (přípojná kolejnice Exklusiv anebo přípojná kolejnice Carrera DIGITAL 124/132 včetně Control Unit) připojena na zdroj proudu. Dále se nesmí ani všechny ostatní komponenty od Carrera DIGITAL 124/132 (výhybky, elektronické počítadlo kol, Pit Stop) zabudovat do dráhy Exklusiv, t.j. nesmí se s nimi hrát v analogovém systému. Při nedbání na výše uvedené údaje nelze vyloučit, že budou komponenty systému Carrera DIGITAL 124/132 zničeny. V tomto případě nelze uplatnit žádný nárok na záruku.

Popis

Bezdrátový systém WIRELESS+ přináší na autodráhu radost z pohybu neomezenou délkou kabelu a je určen pro Carrera DIGITAL 124 a Carrera DIGITAL 132. Rádiová technologie pracující ve frekvenčním pásmu 2,4 GHz s neustále se měnícím kmitočtem je bezporuchová a poskytuje dosah až 15 m. Vysoko výkonný lithium polymerový akumulátor umožňuje hrani až po dobu 8 hodin a standby režim v délce více než 80 dní. Technologie WIRELESS+ ve spojení s DIGITAL 124 nabízí bezdrátovou svobodu až pro 4 řídicí na závodní dráze.

Před prvním použitím

Před prvním použitím ručního regulátoru je třeba do něj vložit akumulátor (2), který je součástí dodávky. Odšroubujte příhrádku pro akumulátor (1) na spodní straně ručního regulátoru. Připojte konektor akumulátoru na přípojovací zdířku ručního regulátoru a vložte akumulátor do příhrádky. Víko příhrádky pro akumulátor poté znovu zašroubujte. Akumulátor je předběžně nabitý od výrobce; před prvním použitím by se však měl úplně nabít.

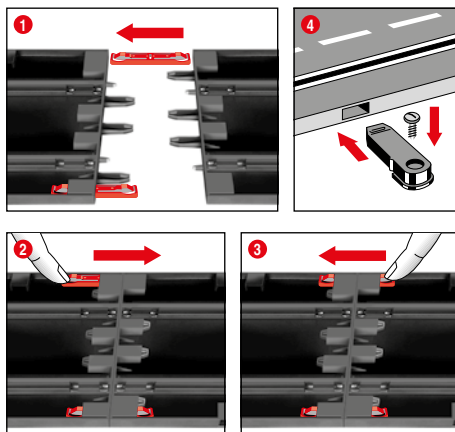


Péče o akumulátor

Pro dosažení co možná nejdélejší trvanlivosti a výkonnosti akumulátoru by měly být dodrženy následující body týkající se ošetřování a skladování.

- Nové akumulátory před prvním použitím plně nabijte.
- Při plně nabitém akumulátoru lze hrát nepřetržitě až cca 8 hodin. Při klesajícím výkonu akumulátoru se zkracuje dosah ručních regulátorů. Nejpozději v tomto okamžiku by se akumulátor měl opět plně nabít.
- Pokud regulátor delší dobu nepoužíváte, vyjměte akumulátor z ručního regulátoru a skladujte ho při pokojové teplotě (16° - 18°C) na suchém místě. Aby se zabránilo hloubkovému vybití, měl by se skladovaný akumulátor nabíjet každé 2-3 měsíce.

Návod na montáž

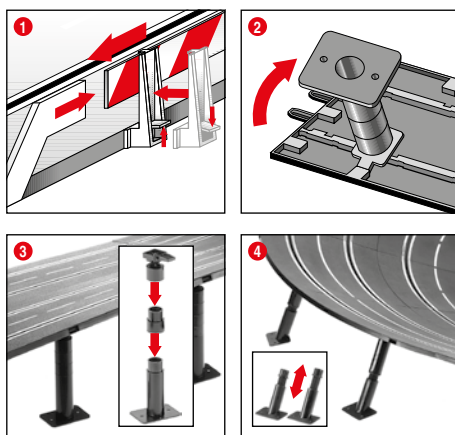


1 + 2 + 3 Před montáží zastrčit spojovací klipy do kolejnice tak, jak to je v obr. 1 popsané. Zastrčit kolejnice na rovné podložce do sebe. Posouvat spojovací klipy ve směru šipky podle obr. 2 až po slyšitelné zaklapnutí. Spojovací klip lze i dodatečně zastrčit. Uvolnění spojovacích klipů je v obou směrech možné jednoduchým stlačením svíracího výstupku (viz obr. 3).

4 Upevnění: Pro fixaci kusu dráhy na desce se používají upevňovací zařízení pro kusy dráhy (č. artiklu 20085209) (nejsou obsaženy v balení).

Pokyn: Kobercová podlaha není vhodným podkladem pro montáž kvůli elektrostatickému nabití, tvorbě chlupů a snadné zápalnosti.

Svodidla a podpěry

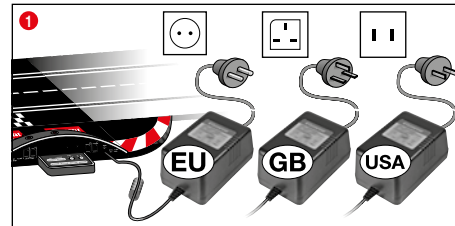


1 Svodidla: Připevňovací držáků pro svodidla se provádí vyklapáním na hranu jízdní dráhy.

2 + 3 Podepření dráhy na estakádě: Zasunout hlavy kulových kloubů se zastrčnými čepy do k tomu určených hranatých zachycení na spodní straně dráhy. Skrz mezikusy lze podpěry zvýšit. Příšroubovaný pat podpěr je možné (šrouby nejsou obsaženy v balení).

4 Podepření strmých zatáček: Pro podepření strmých zatáček jsou k dispozici šikmé podpěry v příslušné délce. Výškové nepřestavitelné podpěry použít pro vstupy a výstupy ze zatáček. Hlavy podpěr zastrčit do k tomu určených okrouhlých zachycení na spodní straně dráhy.

Elektrické připojení



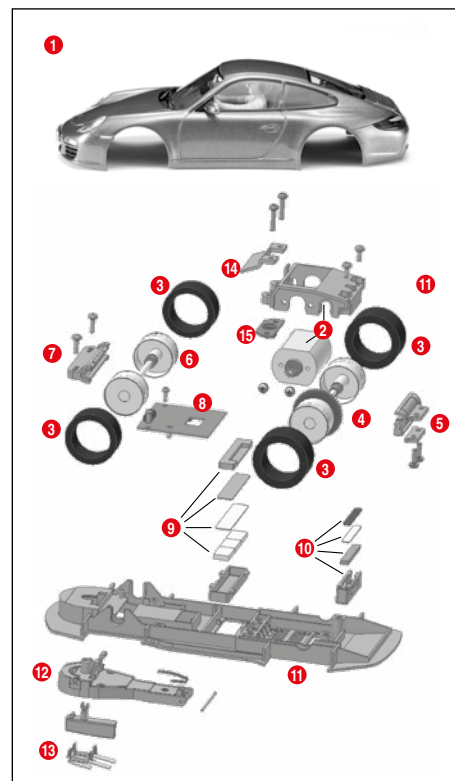
1 Připojte konektor transformátoru na jednotku Control Unit.

Pokyn: Pro vyvarování se zkratům a elektrickým úderům, nesmí být tato hračka spojena s cizími elektrickými přístroji, zástrčkami, kabely anebo jinými předměty, které jsou vůči této hračce cizí. Automobilová závodní dráha Carrera DIGITAL 124 funguje bezvadně pouze s originálním transformátorem Carrera DIGITAL 124.

Rozhraní pro PC (PC Unit) se smí provozovat pouze ve spojení s originální jednotkou Carrera PC Unit.

Hračka se musí používat s dodávaným transformátorem nebo síťovým adaptérem, pokud se dodává transformátor spolu s hračkou.

Díly vozidla

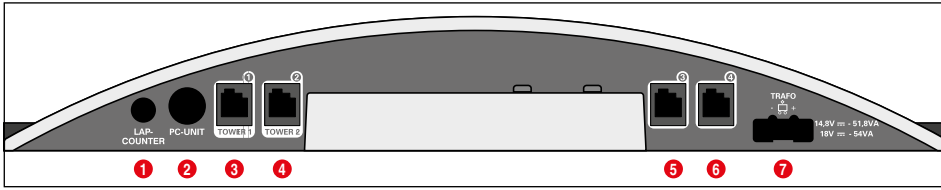


- 1 Body
- 2 Motorový blok
- 3 Pneumatiky
- 4 Zadní náprava
- 5 Upevnění zadní nápravy vč. distančních destiček
- 6 Přední náprava
- 7 Držák přední nápravy
- 8 Destička
- 9 Střední magnetová jednotka
- 10 Zadní magnetová jednotka
- 11 Podvozek
- 12 Vykývné rameno s pružinou
- 13 Vodicí kyl s dvojitým sběracím kontaktem
- 14 Upevňovací držák středového magnetu
- 15 Upevňovací deska

Pokyn: Karoserie vozidla je závislá na modelu.

Označení jednotlivých částí nelze použít jako objednávací číslo.

Připojky Control Unit



Připojky (zleva doprava):

- 1 Připojka pro počítadlo okruhů 20030342
- 2 Připojení pro Carrera AppConnect 20030369, PC jednotku nebo počítadlo kol Lap Counter 20030355
- 3 Připojovací zásuvka 1 pro ruční regulátor, box pro rozšíření ručního ovládání nebo bezdrátový přijímač
- 4 Připojovací zásuvka 2 pro bezdrátovou věž WIRELESS-Tower 20010108
- 5 Připojovací zásuvka 3 pro ruční regulátor
- 6 Připojovací zásuvka 4 pro ruční regulátor
- 7 Připojka pro DIGITAL 124 / DIGITAL 132 jednotku síťového napájení

Všeobecné informace k připojovacím zásuvkám 1-4:

Pokud je používána bezdrátová věž WIRELESS+ přijímač, musí se spojit s připojovací zásuvkou 1. Podle volby se druhá bezdrátová věž WIRELESS Tower 20010118 může připojit na připojovací zásuvku 2. Pokud se používá pouze přijímač WIRELESS+, nesmí být připojovací zásuvka 2 obsazena.

Na zásuvkách 3 a 4 mohou být navíc použity kabelové ruční regulátory. Dbejte pak na to, aby využívaly adresy 5 a 6.

Pokud použijete box na rozšíření ruční regulace 20030348, musíte ho spojit s připojovací zásuvkou 1. Přřazení adres vozidel se potom uskuteční následovně:

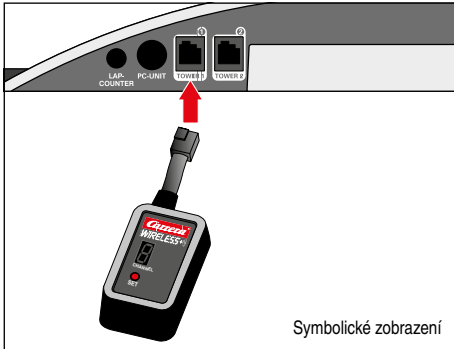
- Box pro rozšíření ruční regulace = adresy 1, 3 a 4
- Připojovací zásuvka 2 = adresa 2
- Připojovací zásuvka 3 = adresa 5
- Připojovací zásuvka 4 = adresa 6

Upozornění:

Kombinace bezdrátové technologie WIRELESS a boxu pro rozšíření ruční regulace není možná! Respektujte, že v případě DIGITAL 124 je počet dopravních prostředků omezený maximálně na 4!

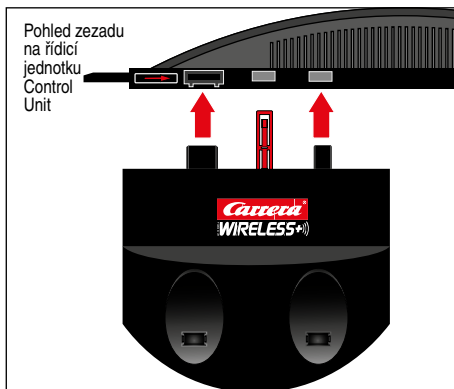
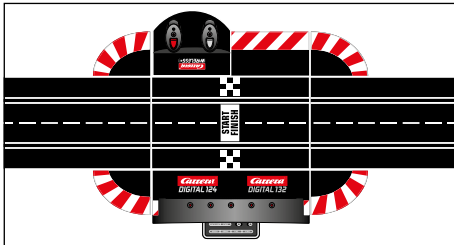
Připojení přijímače

Připojte přijímač podle symbolického zobrazení na jednu z obou zdířek řídicí jednotky Control Unit, které jsou označeny Tower 1 a Tower 2. Na provoz 4 ručních regulátorů WIRELESS+ je zapotřebí pouze jeden přijímač pracující ve frekvenčním pásmu 2.4 GHz.



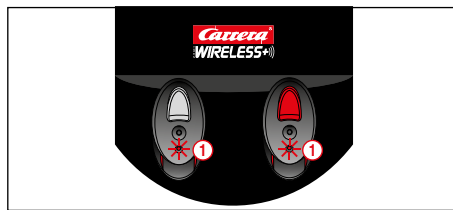
Připojení nabíjecí stanice

Nabíjecí stanice se připojí na zadní stranu řídicí jednotky Control Unit. Pro umístění nabíjecí stanice na jiné místo na dráze je zapotřebí adaptérová jednotka Adapter Unit 30360.

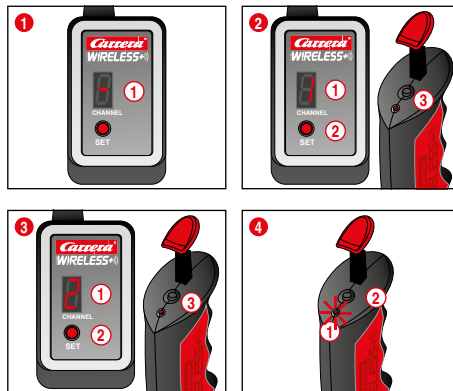


Nabíjení ručního regulátoru

Před prvním použitím by se měly ruční regulátory WIRELESS+ plně nabít. Postavte ruční regulátory do nabíjecí misky a zapněte dráhu. Během nabíjení LED diody 1 ručních regulátorů blikají. Po ukončení nabíjení LED diody 1 svítí trvale. Díky použití lithium-polymerního akumulátoru je možné ruční regulátor kdykoliv dobít.



Proces propojení



Aby ruční regulátory mohly být používány k řízení vozidel, musejí být jednorázově „propojeny“ s přijímačem. Zapněte proto dráhu.

1 Přijímač signalizuje připravenost k provozu obíháním osvětlením segmentového displeje 1.

2 Stiskněte jednu tlačítko SET 2, dokud se na segmentovém displeji 1 neobjeví číslo 1. Zobrazené číslo bude potom adresou vozidla. Dalším stisknutím tlačítka lze přepnout na následující adresu.

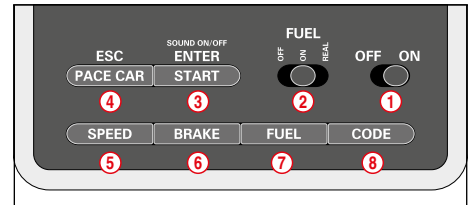
Nyní stiskněte jednu tlačítko Binding 3 pro propojení na horní straně ručního regulátoru. Ruční regulátor signalizuje úspěšné propojení blikáním LED diody, zatímco přijímač toto signalizuje obíháním osvětlením segmentů. Proces propojování je tímto ukončen a ruční regulátor je možné používat.

3 Při propojování druhého ručního regulátoru postupujte stejným způsobem. Stiskněte dvakrát tlačítko SET 2 na přijímači, dokud se neobjeví číslo 2 1. Poté stiskněte tlačítko Binding 3 pro propojení druhého ručního regulátoru.

4 Pokud si chcete dát zobrazit nastavenou adresu ručního regulátoru, stiskněte jednu tlačítko 2 pro propojení na horní straně ručního regulátoru. LED dioda 1 bliká podle nastavené adresy.

Pokud ruční regulátor po určitou dobu nepoužijete, přepne se cca po 20 sekundách automaticky do úsporného režimu. Stisknutím páčky resp. tlačítka pro výhybky může být ruční regulátor znovu aktivován.

Ovládací prvky Control Unit



- 1 Zapínač/vypínač
- 2 Spínač tankovací funkce
- 3 Tlačítko Start pro start závodů / potvrzovací tlačítko pro programování
- 4 Tlačítko pro Pace Car / přerušení programování
- 5 Tlačítko pro nastavení základní rychlosti
- 6 Tlačítko pro nastavení chování při brzdění
- 7 Tlačítko pro nastavení obsahu palivové nádrže
- 8 Tlačítko pro programování vozidel

Všeobecná upozornění k obsluze

Některá tlačítka jsou obsazena více funkcemi. Nastavení některých funkcí se provádí kombinací tlačítek. Všechny programovací operace se dají přerušit tlačítkem 4 „ESC/PACE CAR“. Další podrobnosti budou následovat.

Kódování/programování vozidel na příslušné ruční regulátory



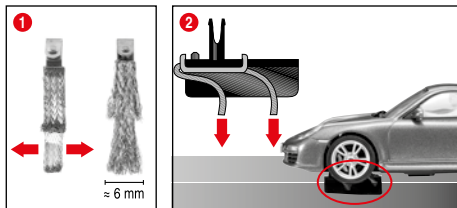
Vozidlo, které chcete kódovat, postavte na dráhu a zapněte řídicí jednotku Control Unit.

Stiskněte jedenkrát tlačítko „Code“ 8, obr. 1; prvá LED kontrolka začne svítit, obr. 2. Potom stiskněte jedenkrát výhybkové tlačítko na příslušném ručním regulátoru, obr. 3.

U vozidel s osvětlením začnou světa blikat a na řídicí jednotce Control Unit se postupně jedna po druhé rozsvítí LED diody 2-4. Po provedeném kódování bude prostřední LED dioda svítit nepřetržitě (obr. 4) a vozidlo je přiřazeno k ručnímu regulátoru.

Upozornění: Při tomto způsobu kódování se na dráze smí nacházet vždy pouze vozidlo, které kódujete.

Příprava startu



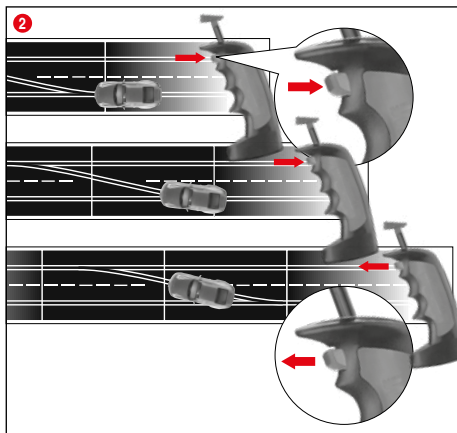
Toto vozidlo Carrera DIGITAL 124 je optimálně přizpůsobené kolejničovému systému Carrera 1:24.

1 + 2 Optimální poloha sběracích kontaktů:

Za účelem dobré a plynulé jízdy, zlehka rozložit konce sběracích kontaktů do vějíře 1, ohnout je směrem ke kolejnici podle obr. 2. Pouze konec sběracího kontaktu by měl mít kontakt s kolejnici a máš se z něho při opotřebení případně trochu uříznout. Z času na čas by se měly kolejnice a sběrací kontakty osvobodit od prachu a oděru.

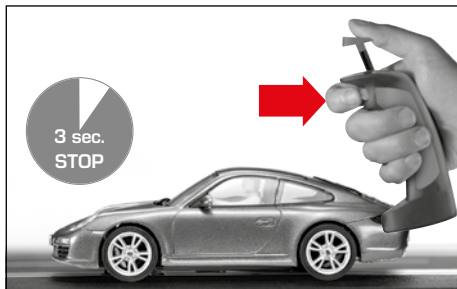
Při hře se mohou malé součástky vozidel, jako je spoiler anebo zrcátka, které z důvodu věrnosti vůči originálu musí být takto napodobněné, případně uvolnit anebo zlomit. Aby se tomu zabránilo, máte možnost tyto před začátkem hry skrze odstranění ochránit.

Funkce výhybky



1 Dbejte na to, aby sa vodičí kým vozidla nacházel v drážce stopy a aby dvojité sběrací kontakty měly styk s kolejnici vedoucí proud. Položte vozidla na přípojovací kolejnici.

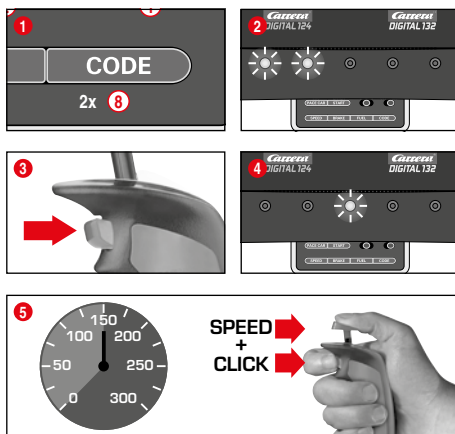
Světelná funkce zap/vyp



Pro ruční regulátor se musí programované vozidlo alespoň 3 sekundy nacházet v klidu na závodní dráze předtím, než lze stisknutím výhybkového tlačítka za- resp. vypnout světlo.

Poznámka: Platí jen pro modely s osvětlením vozidla.

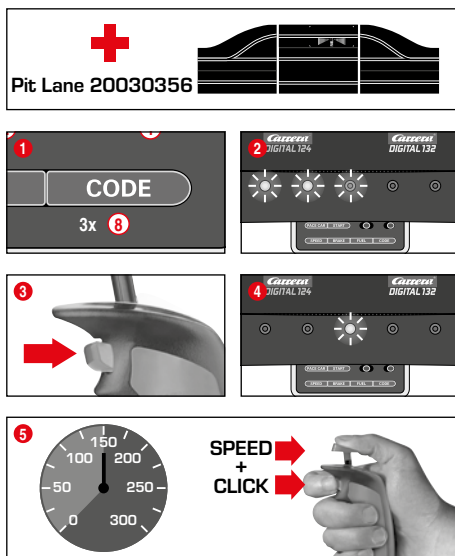
Kódování/programování vozidla Autonomous Car



Postavte vozidlo, které má být kódováno, na dráhu - přičemž řídicí jednotka Control Unit je zapnutá - a stiskněte dvakrát tlačítko „Code“ 8, obr. 1. První dvě LED diody na řídicí jednotce svítí, obr. 2. Nyní stiskněte výhybkové tlačítko ručního regulátoru, obr. 3; LED diody 3-5 se nyní postupně rozsvítí. Počkejte, až bude znovu svítit prostřední LED dioda, obr. 4. Stiskněte rychlostní páčku ručního regulátoru a přiveďte vozidlo na požadovanou rychlost. Při dosažení rychlosti stiskněte znovu výhybkové tlačítko, obr. 5. Tím je kódování vozidla Autonomous Car ukončeno.

Upozornění: Při tomto způsobu kódování se na dráze smí nacházet vždy pouze vozidlo, které kódujete. Programování vozidla Autonomous Car zůstane zachováno, dokud nebude provedeno nové kódování vozidla. Autonomous Car se ve spojení s Position Tower zobrazuje vždy s adresou 7.

Kódování/programování vozidla Pace Car



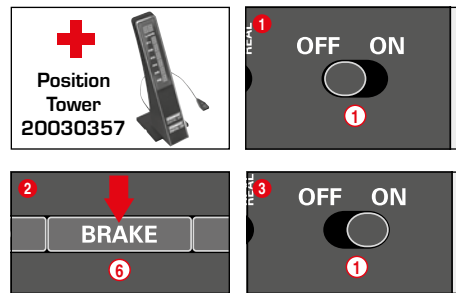
(pouze ve spojení s Pit Stop Lane #20030356) Postavte vozidlo, které má být kódováno, na dráhu, přičemž řídicí jednotka Control Unit je zapnutá, a stiskněte 3krát tlačítko „Code“ 8, obr. 1. První tři LED diody na řídicí jednotce Control Unit svítí, obr. 2. Nyní stiskněte výhybkové tlačítko ručního regulátoru, obr. 3; LED diody 2-5 se postupně jedna po druhé rozsvítí. Počkejte až se znovu rozsvítí prostřední LED dioda, obr. 4. Stiskněte páčku ručního regulátoru a přiveďte vozidlo na požadovanou rychlost. Při dosažení rychlosti znovu stiskněte výhybkové tlačítko, obr. 5. Kódování vozidla Pace Car je tímto ukončeno a vozidlo odjede do Pit Stop Lane.

Upozornění: Při tomto způsobu kódování se na dráze smí nacházet vždy pouze vozidlo, které kódujete. Programování vozidla Pace Car zůstane zachováno, dokud nebude provedeno nové kódování vozidla. Pace Car se ve spojení s Position Tower zobrazuje vždy s adresou 8.

Rozšířená funkce vozidla Pace Car

Po provedení kódování vozidla Pace Car toto vozidlo zajede v rámci prvního kola automaticky do Pit Lane. Na odstartování vozidla Pace Car stiskněte jedenkrát tlačítko „Pace Car“ 4. LED diody 2 a 3 na řídicí jednotce Control Unit svítí a vozidlo Pace Car opouští Pit Lane. Vozidlo Pace Car nyní bude jezdit, dokud se znovu nestiskne tlačítko „Pace Car“. Přitom zhasne LED 2 a vozidlo v rámci aktuálního kola automaticky zajede do Pit Lane.

Zobrazení pozice vozidel Autonomous Car a Pace Car

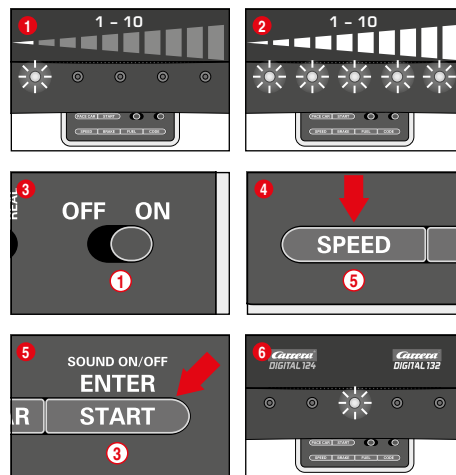


(pouze ve spojení s len v spojení s Position Tower #20030357) Pozici vozidla Autonomous Car (adresa 7) a vozidla Pace Car (adresa 8) je možné zobrazit na světelném panelu Position Tower. Tuto funkci je možné zapnout na řídicí jednotce Control Unit. Při vypnutí řídicí jednotky Control Unit podržte stisknuté tlačítko „BRAKE“ 6, obr. 2, zapněte dráhu a tlačítko „BRAKE“ opět uvolněte. Opětovným stisknutím můžete funkci opět přepnout:

1 LED svítí = žádné zobrazení
2 LED diody svítí = zobrazení na panelu Position Tower.

Nastavte požadovanou funkci a volbu potvrďte tlačítkem „START/ENTER“.

Nastavení základní rychlosti vozidel

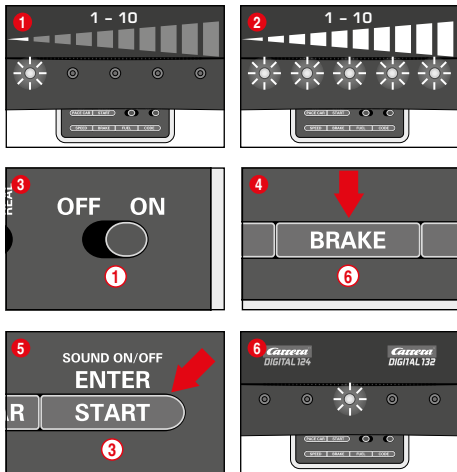


Nastavení základní rychlosti je možné provést individuálně pro jedno a/nebo více vozidel. Nastavovaná vozidla se přitom musejí nacházet na dráze. Nastavení může být provedeno v 10 stupních, přičemž 5 LED diod blikáním resp. stálým svícením signalizuje různé stupně.

1 1 LED svítí= nízká rychlost
2 5 LED diod svítí = vysoká rychlost

Postavte na dráhu vozidla, která mají být nastavena - řídicí jednotka Control Unit je přitom zapnutá. Stiskněte jedenkrát tlačítko „SPEED“ 5. Nyní svítí určité množství LED diod. Ty ukazují stupeň rychlosti, který byl naposledy použit. Stiskněte opakovaně tlačítko „SPEED“ 5 dokud se nezvolí požadovaná základní rychlost. Volbu potvrďte tlačítkem „ENTER/START“ 3. Krátké běžící světlo a rozsvícená prostřední LED dioda potvrzují, že nastavení bylo ukončeno, obr. 6.

Nastavení chování vozidel při brzdění



(pouze pro vozidla ovládaná ručním regulátorem)

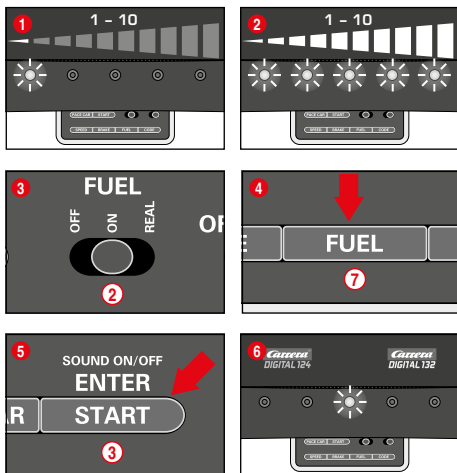
Nastavení chování vozidla při brzdění je možné provést individuálně pro jedno a/nebo několik vozidel. Vozidla, která nastavujete, se přitom musí nacházet na dráze. Nastavení je možné provést v 10 stupních, přičemž 5 LED diod blikáním resp. stálým svícením signalizuje různé stupně.

- 1 1 LED svítí = slabý brzdicí účinek
- 2 5 LED diod svítí = silný brzdicí účinek

Postavte nastavená vozidla při zapnutí řídicí jednotky Control Unit na dráhu a jedenkrát stiskněte tlačítko „BRAKE“ (6). Nyní svítí určitý počet LED diod. Tyto ukazují poslední použitý brzdný stupeň. Tiskněte opakovaně tlačítko „BRAKE“ (6) dokud nezvolíte požadované brzdné vlastnosti. Volbu potvrďte tlačítkem „ENTER/START“ (3).

Krátké běžící světlo a svítící prostřední LED dioda potvrzují, že nastavení bylo ukončeno, obr. 6.

Nastavení obsahu palivové nádrže



(pouze pro vozidla ovládaná ručním regulátorem)

Nastavení obsahu palivové nádrže ve spojení s Pit Lane (20030356) se provede pro všechna vozidla současně. Nastavení může být provedeno v 10 stupních, 5 LED diod přitom blikáním resp. trvalým svícením signalizuje různé stupně.

- 1 1 LED svítí = nízký obsah palivové nádrže
- 2 5 LED diod svítí = plná palivová nádrž

Postavte nastavená vozidla při zapnutí řídicí jednotky Control Unit na dráhu a posuvným spínačem (2) zapněte tankovací funkci, obr. 3. Stiskněte jednou tlačítko „FUEL“ (7). Nyní svítí určitý počet LED diod. Ty ukazují poslední použitý obsah palivové nádrže. Tiskněte opakovaně tlačítko „FUEL“ (7) dokud nezvolíte požadovaný obsah palivové nádrže. Volbu potvrďte tlačítkem „ENTER/START“ (3). Krátké běžící světlo a svítící prostřední LED dioda potvrzují, že nastavení bylo ukončeno, obr. 6.

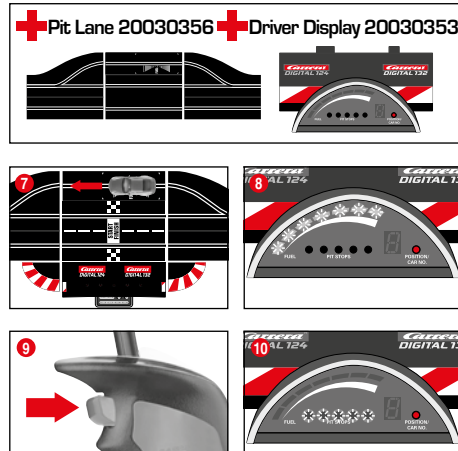
Rozšířená tankovací funkce

S posuvným spínačem (2) si můžete zvolit 3 režimy, obr. 3:

- OFF = vozidla nemají žádnou spotřebu „benzínu“
- ON = vozidla mají spotřebu „benzínu“
- REAL = maximální rychlost závislá na obsahu palivové nádrže / vozidla mají spotřebu „benzínu“ (pouze ve spojení s Pit Lane 20030356 resp. Pit Stop Lane 20030346 a Pit Stop Adapter Unit 20030361)

V „režimu REAL“ je vozidlo s plnou palivovou nádrží „těžší“, jezdí pomaleji a má nižší brzdicí účinek; vozidlo s prázdnou palivovou nádrží je „lehčí“, jezdí rychleji a má vyšší brzdicí účinek. Zobrazení aktuálního obsahu palivové nádrže a „spotřeby benzínu“ může probíhat pouze ve spojení s Driver Display 20030353 a Pit Stop 20030356.

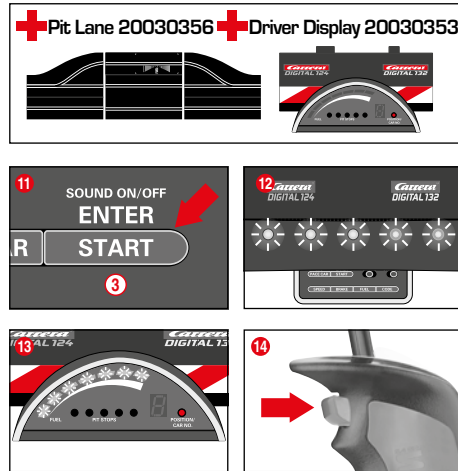
Natankování vozidel s Pit Lane 20030356 a Driver Display 20030353



Aktuální obsah palivové nádrže vozidla se dá odečíst ze sloupkové signalizace s 5 zelenými a 2 červenými LED diodami na displeji řídicí jednotky Driver Display. Pro natankování jedte s vozidlem přes tankovací senzor do Pit Lane obr. 7. Sloupková signalizace nyní začne blikat, obr. 8, a podržením výhybkového tlačítka může vozidlo natankovat, obr. 9. Počet tankování se zobrazuje blikáním resp. svícením žlutých LED diod, obr. 10 (viz také displej řídicí jednotky Driver Display).

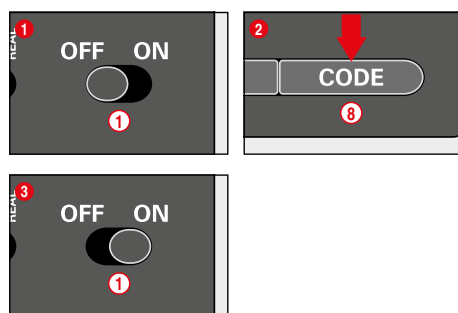
Upozornění: vozidla s prázdnou nádrží nejsou při počítání okruhů ve spojení s panelem Position Tower 20030357 brána do úvahy.

Nastavení obsahu palivové nádrže při startu závodů



(pouze ve spojení s Pit Lane 20030356 a Driver Display 20030353) Nezávisle na základním nastavení obsahu palivové nádrže je možné individuálně pro jedno a/nebo více vozidel nastavit obsah palivové nádrže při startu závodů pro okruhy do prvního zastavení k natankování. Stiskněte jedenkrát tlačítko „START/ENTER“ (3); 5 LED diod na řídicí jednotce Control Unit svítí nepřerušovaně, obr. 12, a sloupková signalizace displeje/displejů řídicího bliká, obr. 13. Kliknutím na výhybkové tlačítko příslušného ručního regulátoru je možné změnit stav naplnění nádrže, obr. 14.

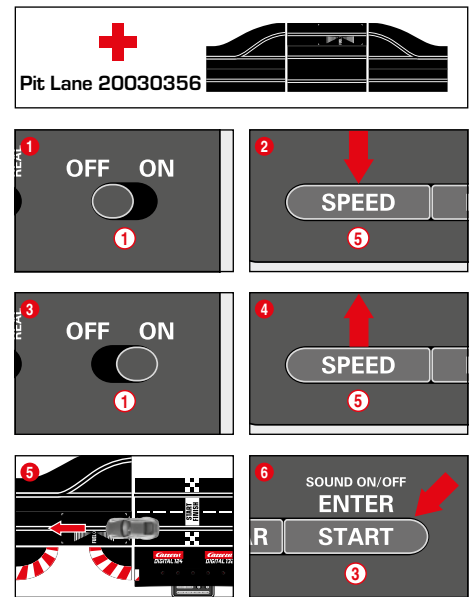
Zablokování tlačítka pro nastavení



Pro zablokování tlačítek pro nastavení Speed (rychlost), Brake (brzda) a Fuel (palivo) postupujte následovně:

Držte tlačítko Code (8) při vypnuté řídicí jednotce stisknuté, potom zapněte řídicí jednotku a tlačítko Code opět pusťte. Pro zrušení zablokování tento postup ještě jednou zopakujte.

Rozšířená funkce Pit Lane



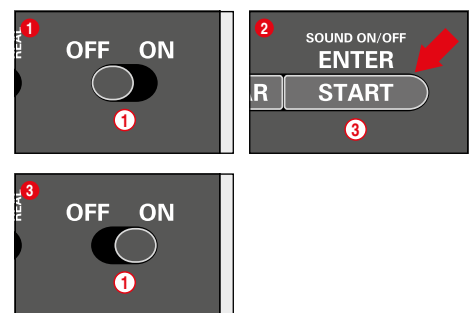
(pouze ve spojení s Pit Lane 20030356)

Funkci počítání okruhů v Pit Lane 20030356 resp. Pit Stop Lane 20030346 je možné zapínat/vypínat jednotkou Pit Stop Adapter Unit 20030361. K tomu při vypnuté řídicí jednotce podržte stisknuté tlačítko „SPEED“ (5), zapněte řídicí jednotku a tlačítko „SPEED“ (5) uvolněte. Opětovným stisknutím tlačítka budou svítit podle nastavení 1 nebo 2 LED diody.

- LED 1 = funkce počítání okruhů je vypnutá
- LED 1 + 2 = funkce počítání okruhů je zapnutá

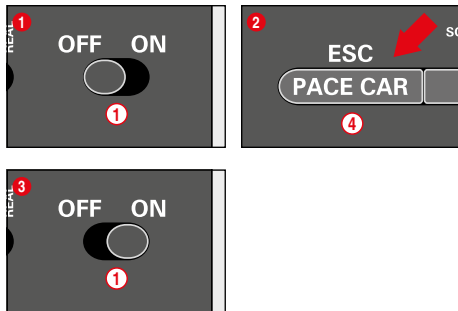
Zvolte si požadované nastavení a posuňte vozidlo nebo s ním přejeďte přes senzor Pit Lane, obr. 5. Nastavení budou při přejetí převzata. Pokud chcete toto nastavení opustit, stiskněte tlačítko „START/ENTER“ (3).

Zvuk ZAP/VYP



Potvrzovací tón při přejíždění přes senzory a při tlačítkovým ovládním je možné vypnout. Podržte stisknuté tlačítko „START/ENTER“ (3) při vypnuté řídicí jednotce, zapněte dráhu a tlačítko „START/ENTER“ (3) opět pusťte. Potvrzovací tón při zapnutí řídicí jednotky Control Unit ale vypnout nelze.

Funkce Reset



Pro opětovné výchozí nastavení od výrobce je řídicí jednotka vybavena resetovací funkcí. Přidrže tlačítko „ESC/PACE CAR“ (4) stisknuté s vypnutou řídicí jednotkou; zapněte dráhu a tlačítko opět uvolněte. Všechna dosavadní nastavení rychlosti, chování vozidla při brzdění, obsahu palivové nádrže, zvuku a počítání okruhů se vrátí do původního nastavení od výrobce. Pokud se vozidla nenacházejí na dráze, jejich nastavení se to nedotkne.

Nastavení od výrobce:

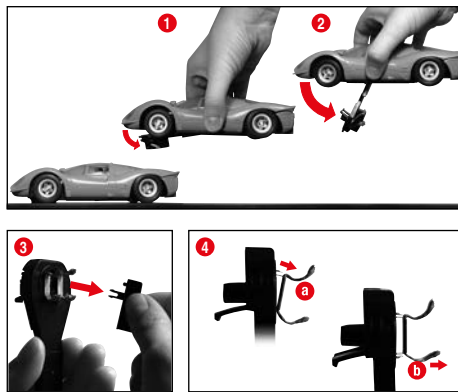
- rychlost = 10
- chování při brzdění = 10
- Obsah palivové nádrže = 7
- Zvuk = ZAP
- Zobrazení pozice vozidel Autonomous a Pace Car = VYP

Funkce úspory proudu

Řídicí jednotka Control Unit se po 20 minutách nepoužívání přepne do režimu úspory proudu a vypne všechny displeje - Position Tower, displeje řídicího a startovacího světla. Pro opětovnou aktivaci vypněte řídicí jednotku (Control Unit) na cca 2-3 sekundy a znovu ji zapněte.

Všechna nastavení zůstanou zachována.

Výměna dvojitého sběracího kontaktu a vodícího kýlu



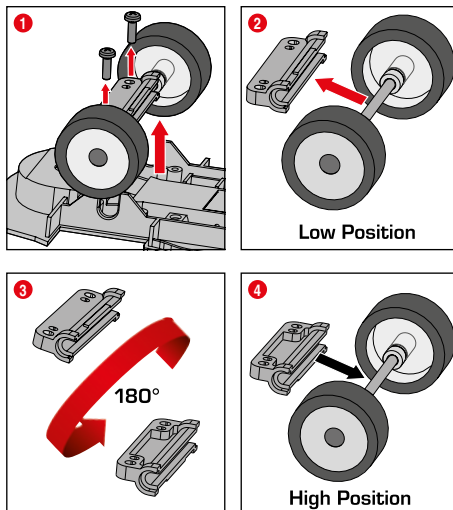
Kyž se vozidlo nadzvedne, zlehka se vyklopí výkyvné rameno (obr. 1).

Pro výměnu vodícího kýlu resp. dvojitého sběracího kontaktu, lze výkyvné rameno podle obr. 2 ještě více vyklopit.

3 Pro výměnu vodícího kýlu a dvojitého sběracího kontaktu, by se měl nejdříve vyjmout vodící kýl.

4 Následně lze odstranit a vyměnit oba sběrací kontakty. Přitom je třeba dbát na to, aby se nejprve pouze částečně vytáhli horní sběrací kontakt 4 a a potom se může se sběracím kontaktem 4 b dvojitý sběrací kontakt kompletně vytáhnout. Při vsazení postupujte prosím stejným způsobem.

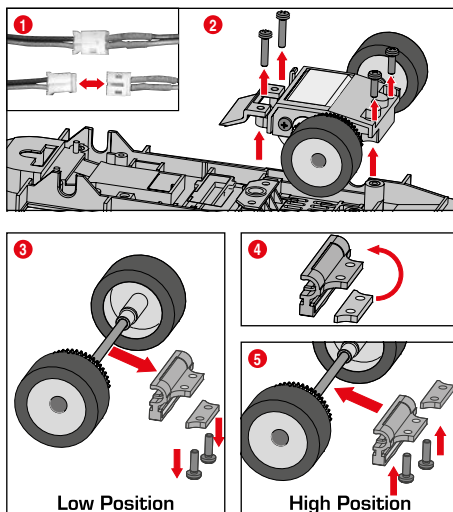
Výškové přestavení podvozek vozidla



Dříve než začnete s nastavováním podvozku a magnetových jednotek, je nutné sundat z vozidla karoserii. Povolte upevňovací šrouby na spodní straně vozidla a sejměte karoserii.

Výškové nastavení přední nápravy

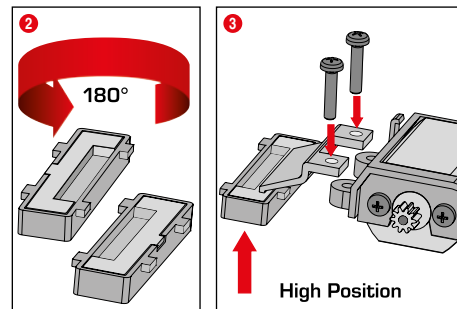
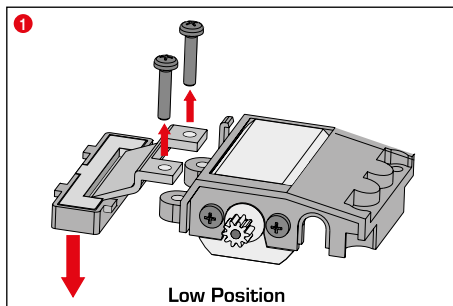
1 Povolte dva šrouby držáku přední nápravy a vyjměte celou přední nápravu včetně držáku z podvozku. 2 Stáhněte držák z nápravy, otočte ho o 180 stupňů 3 a nasuňte nápravu opět do držáku 4. Nyní můžete přední nápravu i s držákem opět namontovat na podvozek.



Výškové nastavení zadní nápravy

Pro usnadnění práce opatrně rozpojte zástrčkový spoj mezi motorem a deskou 1, strčkový spoj mezi motorem a deskou 1. Odstraňte oba přední šrouby jednotky bloku motoru a vyjměte držák magnetů z podvozku. Nyní povolte oba zadní šrouby a vyjměte celý blok motoru 2.

Otočte blok motoru a odstraňte dva šrouby držáku zadní nápravy. Sejměte distanční destičku a celou zadní nápravu i s držákem 3. Pro nastavení výšky nyní nejprve vložte do bloku motoru distanční destičky 4 a opět pevně přišroubujte kompletní zadní nápravu 5.

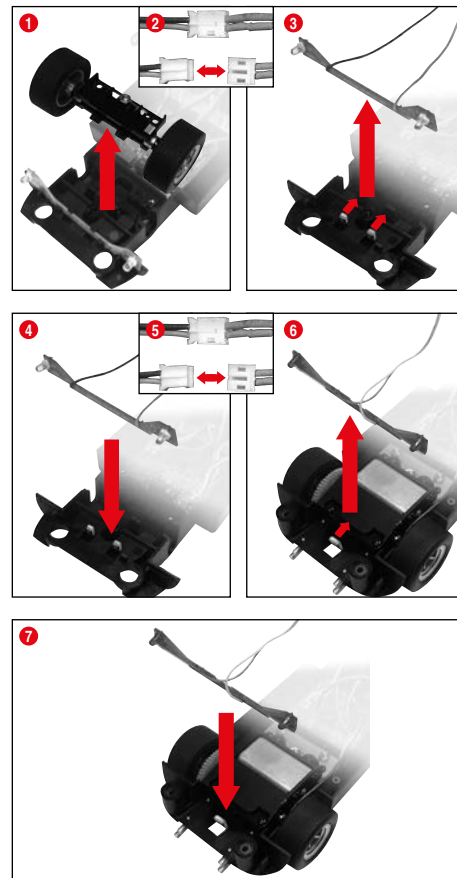


Nastavení střední magnetové jednotky

Alternativně je možné přestavit také střední magnetovou jednotku. Vyjměte celou magnetovou jednotku z podvozku 1, otočte ji horizontálně o 180 stupňů 2 a opět ji vsadte do podvozku. Nakonec namontujte držák magnetů 3 a opět obnovte všechny zástrčkové spoje.

Poznámka: Výškové přestavení podvozku vozidla – závisí na modelu

Výměna destičky plošných spojů pro světla

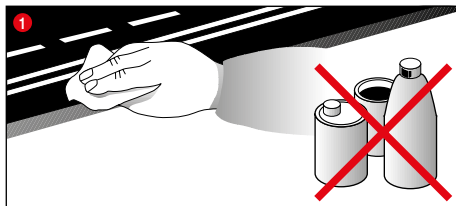


POZOR! Destičky plošných spojů pro světla mohou být přišroubovaná v závllosti na modelu.

Přední světlo: Pro výměnu destiček plošných spojů pro světla, odšroubovat horní díl vozidla od podvozku. Přední nápravu podle obr. 1 vyšroubovat a uvolnit kabely mezi předním světlem a destičkou vozidla (obr. 2). Západkový hák (obr. 3) zlehka ohnout dozadu a destičku pro světla směrem nahoru vytáhnout. Vložit destičku pro světla (obr. 4) tak, aby západkový hák zaskočil. Opět zašroubovat přední nápravu a zastrčit do sebe kabely příslušné podle jejich barev.

Zpětné světlo: Uvolnit kabel mezi zpětným světlem a destičkou vozidla podle obr. 5. Západkový hák (obr. 6) zlehka ohnout dolů a vytáhnout destičku pro světla směrem nahoru. Vložit destičku pro světla tak, aby západkový hák zaskočil (obr. 7) a zastrčit do sebe kabely příslušné podle barev.

Údržba a ošetřování



Abyste zaručila bezvadnou funkci automobilové závodní dráhy, by se měly všechny části závodní dráhy pravidelně čistit. Před čištěním vytáhnout síťovou zástrčku.

1. Závodní dráha: Povrch jízdní dráhy a drážky stopy udržovat v čistotě suchým hadrem. Nepoužívat žádná rozpouštědla anebo chemikálie. Při nepoužívání uložit dráhu s ochranou proti prachu a v suchu, nejlépe v originálním kartónu.

2. Kontrola vozidla: očistit ložisková místa pro osy a kola, pastorek motoru, ozubená kola převodovky a ložiska a namazat je mastí prosté pryskyřic a kyselin. Jako pomůcku použijte např. párátko. Pravidelně kontrolujte stav sběracích kontaktů a pneumatik.

Odstraňování chyb Technika jízdy

Odstraňování chyb:

Při poruchách zkontrolujte prosím následující:

- Jsou připoje proudů korektní?
- Je transformátor a ruční regulátor korektně připojený?
- Jsou spojení částí dráhy bezvadná?
- Je závodní dráha a jsou drážky stop čisté a prosté cizích těles?
- Jsou sběrací kontakty v pořádku a mají kontakt ke kolejnicím vedoucím proud?
- Jsou vozidla korektně kódovaná pro příslušný ruční regulátor?
- Při elektrickém zkratu se přívod proudů pro dráhu automaticky na 5 vteřin odepne a toto se indikuje skrz akustické a optické signály.
- Stojí vozidla na dráze ve směru jízdy? Při nefunkčnosti přepnout přepínač směru jízdy na spodní straně vozidla.
- Je adaptérová jednotka Adapter Unit instalována správně ve směru jízdy?
- Je akumulátor ručního regulátoru správně připojen?
- Je akumulátor nabitý?
- Bliká při nabíjení LED dioda ručního regulátoru?
- Jsou ruční regulátory obsazeny dvěma adresami?
- Došlo k dvojitému obsazení adresy ručních regulátorů?

Pokyn:

Při hře se mohou malé součástky vozidel, jako je spoiler anebo zrcátka, které z důvodu věrnosti vůči originálu musí být takto napodobněné, případně uvolnit anebo zlomit. Aby se tomu zabránilo, máte možnost tyto před začátkem hry skrze odstranění ochránit.

Technika jízdy:

- Na rovinkách lze jezdit rychle, před zatáčkami by se mělo přibrzdit, u výjezdu ze zatáčky lze opět zrychlit.
- Nepřidržovat anebo nezablockovat vozidla při běžícím motoru, tímto může dojít k přehřátí a k poškozením motoru.

Pokyn: Při použití kolejových systémů, které nejsou vyrobené firmou Carrera, musí být původní vodící kýl nahrazen speciálním vodícím kýlem (#20085309). Lehký hluk během jízdy, při použití nadjezdu Carrera (#20020587) anebo strmé zatáčky 1/30° (#20020574), je podmíněný originálním vyhotovením přesně podle míry a je pro bezvadný průběh hry nepodstatný.

Technické údaje

Výstupní napětí · hračkový transformátor

18 V --- 54 W

Lithium polymerový akumulátor:
3,7 V --- 180 mAh · 0,7 Wh

Maximální doba nabíjení: 2 hodiny

Frekvence: 2,4 GHz
Frenkvenční pásmo: 2400-2483,5 MHz
Vysílaný výkon: max. 10 mW

Název výrobce nebo ochranná známka, obchodní registrační číslo a adresa	Carrera Toys GmbH Rennbahn Allee 1 5412 Puch AUSTRIA FN 52240 z
---	---

Identifikační značka modelu	STAD-HKYF-002B STAD-HKYF-003B STAD-HKYF-004B
-----------------------------	--

Vstupní napětí	100-240 V-
----------------	------------

Vstupní frekvence	50/60 Hz
-------------------	----------

Výstupní napětí	DC 18 V
-----------------	---------

Výstupní proud	3.0 A
----------------	-------

Výstupní výkon	54.0 W
----------------	--------

Průměrná účinnost v aktivním režimu	88.8 %
-------------------------------------	--------

Účinnost při malém zatížení (10 %)	83.06 %
------------------------------------	---------

Spotřeba energie ve stavu bez zátěže	0.15 W
--------------------------------------	--------

Proudové režimy

- 1.) Hrací režim = vozidla jsou ovládána ručním ovladačem
- 2.) Klidový režim = ruční ovladače nejsou v činnosti, žádná hra
- 3.) Stand-by režim = cca po 20 minutách klidového režimu sepně připojná kolej do stand-by režimu. Průměrná LED dioda bliká v dlouhých intervalech.
SPOTŘEBA PROUDU < 0,21 W
Pro opětovnou aktivaci vypnete řídicí jednotku (Control Unit) na cca 2-3 sekundy a znovu ji zapnete. Dráha potom bude opět v klidovém režimu.
- 4.) Stav vypnutu = síťový napáječ je odpojen od elektrické sítě



Tento výrobek je opatřen symbolem pro tříděnou likvidaci elektrického a elektronického odpadu (WEEE). To znamená, že se tento výrobek musí likvidovat v souladu s směrnici EU 2012/19/EU, aby se minimalizovaly vzniklé škody na životním prostředí. Další informace získáte u svého místního nebo regionálního úřadu. Elektrické a elektronické výrobky vyřazené z tohoto tříděného procesu likvidace odpadu představují kvůli přítomnosti nebezpečných látek nebezpečí pro životní prostředí a zdraví.

Varovná upozornění

Směrnice a varovná upozornění pro používání LiPo akumulátoru/akumulátorů:

LiPo akumulátory jsou podstatně citlivější než tradiční alkalické nebo NiMH akumulátory. Proto je nutné přesně dodržovat všechny předpisy a všechna varovná upozornění. Při nesprávném zacházení s LiPo akumulátory hrozí nebezpečí požáru. Manipulaci, nabíjení nebo používání přiloženého LiPo akumulátoru/přiložených LiPo akumulátorů přebíráte všechna rizika, která jsou spojena s lithiovými akumulátory.

- Nedobíjitelné baterie se nesmějí znovu nabíjet. K nabíjení smíte používat pouze nabíjecí misku, která je součástí dodávky. Při nedodržení těchto pokynů hrozí nebezpečí požáru a tedy ohrožení zdraví a/nebo věcné škody. NIKDY nepoužívejte jinou nabíječku.
- Dobíjecí baterie smí být nabíjeny pouze pod dohledem dospělých. Nenechávejte akumulátor při nabíjení nikdy bez dozoru. Při nabíjení akumulátoru byste vždy měli být poblíž, abyste nabíjení mohli kontrolovat a v případě potřeby reagovat na eventuální problémy.
- Pokud se akumulátor při vybíjení nebo během nabíjení nafoukne nebo nějak zdeformuje, nabíjení nebo vybíjení okamžitě ukončete. Pokud možno co nejrychleji a velice opatrně akumulátor vyjměte a položte ho do bezpečného otevřeného prostoru stranou od hořlavých materiálů a alespoň 15 minut ho sledujte. Pokud budete akumulátor, který se již jednou nafoukl nebo zdeformoval, dále nabíjet nebo vybíjet, hrozí nebezpečí požáru! I při malé deformaci nebo malém nafouknutí musíte akumulátor přestat používat.
- Přiložený akumulátor musíte nabíjet na bezpečném místě, kde se nenacházejí žádné zápalné materiály.
- Vybíjet baterky musí být odstraněny z hračky.
- Skladujte akumulátor při pokojové teplotě (16° - 18°C) na suchém místě. Nevystavujte akumulátor přímému slunečnímu záření ani jiným zdrojům tepla. Je nutné vyvarovat se zásadně teplotám nad 50°C.
- Po použití akumulátor bezpodmínečně znovu nabijte, abyste zabránili tzv. hloubkovému vybití akumulátoru. Pokud akumulátor nepoužíváte, občas (cca každé 2-3 měsíce) ho nabijte. Nebudete-li při zacházení s akumulátorem dodržovat výše uvedené pokyny, může dojít k poškození akumulátoru.
- Při výměně akumulátoru nepoužívejte žádné ostré nebo špičaté předměty. Za žádných okolností nepoškozujte ochrannou fólii akumulátoru.
- Při výměně vadných akumulátorů smí být použity pouze doporučené typy akumulátorů. Poškozené nebo nepoužitelné akumulátory představují zvláštní odpad a musejí být zlikvidovány odpovídajícím způsobem.
- Akumulátory/baterie nevhazujte do ohně, ani je nevystavujte vysokým teplotám. Existuje nebezpečí požáru a výbuchu.
- Elektrolyty a výpary z elektrolytů obsažené v LiPo akumulátorech jsou zdraví škodlivé. Zamezte v každém případě přímému kontaktu s elektrolyty. Při kontaktu elektrolytů s pokožkou, očima nebo jinými částmi těla musí být okamžitě provedeno vypláchnutí/omytí dostatečným množstvím čerstvé vody a následně je nutné konzultovat lékaře.
- Akumulátory nejsou určeny na hraní a nesmějí se proto dostat do rukou dětem. Akumulátory uchovávejte mimo dosah dětí.
- Připojovací svorky / přípojky akumulátoru nesmějí být spojeny nakrátko!
- Hračka smí být používána pouze s transformátorem / napájecím dílem pro hračky!
- Transformátor / napájecí díl není určen na hraní!

Съдържание

Указания за безопасност	100
Декларация за съответствие	100
Съдържание на опаковката	100
Техническо указание относно конструкцията	100
Важно указание	101
Описание	101
Преди първата употреба	101
Поддръжка на батерията	101
Упътване за монтаж	101
Водещи планки и опори	101
Електрическо свързване	101
Автомобилни части	101
Изводи Control Unit	102
Свързване на ресивъра	102
Свързване на зарядното устройство	102
Зареждане на ръчните регулатори	102
Процес на съединяване	102
Елементи за обслужване Control Unit	102
Кодиране/програмиране	
на автомобилите за съответните ръчни регулатори	102
Подготовка за стартиране	103
функция на стрелките	103
Светлини вкл/изкл	103
СКодиране/програмиране Autonomous Car	103
Кодиране/програмиране на Race Car	103
Индикация на позицията на Autonomous и Race Car	103
Регулиране на основната скорост на автомобилите	103
Регулиране на спирачното поведение на автомобилите	104
Настройване на съдържанието на резервоара	104
Блокировка на бутоните за настройки	104
Разширена функция Pit Lane	104
Звук ON/OFF	104
Функция Reset	105
Енергоспестяваща функция	105
Смяна на двойните пълзгачи и водещия кил	105
Регулиране на височина шаши	105
Смяна на платката за светлините	105
Ремонт и поддръжка	106
Отстраняване на повреди / Техника на каране	106
Технически данни	106
Предупредителни указания	106

Добре дошли

Добре дошли в екипа на Carrera!

Ръководството за обслужване съдържа важна информация за конструкцията и обслужването на Вашата писта Carrera DIGITAL 124. Моля, прочетете го внимателно и след това го запазете. За въпроси се обърнете към нашия отдел продажби или посетете нашата интернет страница: carrera-toys.com

Моля, проверете съдържанието за пълнота и евентуални транспортни повреди. Опаковката съдържа важна информация и също трябва да се запази. Желаем Ви всичко хубаво с Вашата нова писта Carrera DIGITAL 124.

Указания за безопасност

• **ВНИМАНИЕ!** Продуктът не е подходящ за деца под 36 месеца. Опасност от задаване при поглъщане на малки частици. Внимание: опасност от прищипване при употреба

• ВНИМАНИЕ!

Тази детска играчка съдържа магнити или магнитни части. Прилепването на магнити един към друг или към метален предмет в човешкото тяло може да причини сериозно нараняване или нараняване с фатални последици. Незабавн потърсете медицинска помощ при поглъщане или вдишване на магнити.

• ВНИМАНИЕ!

Употребата на зарядното устройство за батерии може да се разреши само на деца на най-малко 8 години. Трябва да се дадат достатъчно инструкции на детето, които да му дадат възможност да използва зарядното устройство за батерии по безопасен начин и да се обясни, че то не е играчка и с него не бива да се играе.

• Трансформаторът не е играчка! Не свързвайте накъсо изводите на трансформатора! Указания към родителите: Редовно проверявайте трансформатора за повреди на кабела, на шекера или корпуса. Играчката трябва да работи само с препоръчаните трансформатори! Ако се повреди, трансформаторът не бива да продължава да се използва! Състезателната писта трябва да работи само с един трансформатор! При по-продължително прекъсване на играта се препоръчва трансформаторът да се изключи от електрическата мрежа. Не отваряйте корпуса на трансформатора и регулаторите на скоростта!

Указание към родителите:

Трансформаторите и мрежовите уреди за играчки не са подходящи да се използват като играчки. Тези продукти трябва да се използват под постоянен родителски контрол.

- Пистата, автомобилите и зарядното устройство трябва редовно да се проверяват за повреди на кабелите, шекерите и корпусите! Дефектните части да се сменят.
- Състезателната писта за автомобили не е подходяща за употреба на открито или в мокри помещения! Дръжте далече от течности.
- Не поставяйте метални части върху пистата, за да избегнете късо съединение. Не инсталирайте пистата в непосредствена близост до чувствителни предмети, тъй като изхвърчащите от пистата автомобили могат да предизвикат повреди.
- Преди почистване или техническа поддръжка издърпайте щепсела от контакта! За почистване използвайте влажна кърпа, не използвайте разредители или химикали. Когато не я използвате, съхранявайте пистата защитена от прах и на сухо място, най-добре в оригиналния кашон.
- Не работете със състезателната писта за автомобили на височината на лицето или очите, тъй като съществува опасност от нараняване поради изхвърчане на автомобилите.
- Неправилната употреба на трансформатора може да предизвика токов удар.
- Играчката може да се свързва само с уреди със защита клас II.

- Играчката и зарядното устройство могат да се използват само с трансформатор за играчки.
- Да не се използва с регулируеми трансформатори!
- Ако мрежовият захранващ кабел на уреда се повреди, той трябва да се изпрати на сервиза на фирма Carrera или да се смени от лице с подобна квалификация, за да се избегнат рискове.

Указание:

Автомобилите и контролният механизъм трябва да се пускат отново в експлоатация само в напълно сглобено състояние.

Сглобяването трябва да се извършва само от възрастни. Този уред може да се използва от деца на 8 години и повече, както и от лица с намалени физически, сензорни или умствени способности или липса на опит и знания, ако те бъдат наблюдавани или са били инструктирани относно безопасната работа на уреда и разбират опасностите в резултат на това. Деца не трябва да си играят с уреда. Почистването и поддръжката от потребителя не трябва да се извършват от деца без наблюдение. На детето трябва да се дадат инструкции да не зарежда и да не се опитва да зарежда незареждащи се батерии поради опасност от експлозия.

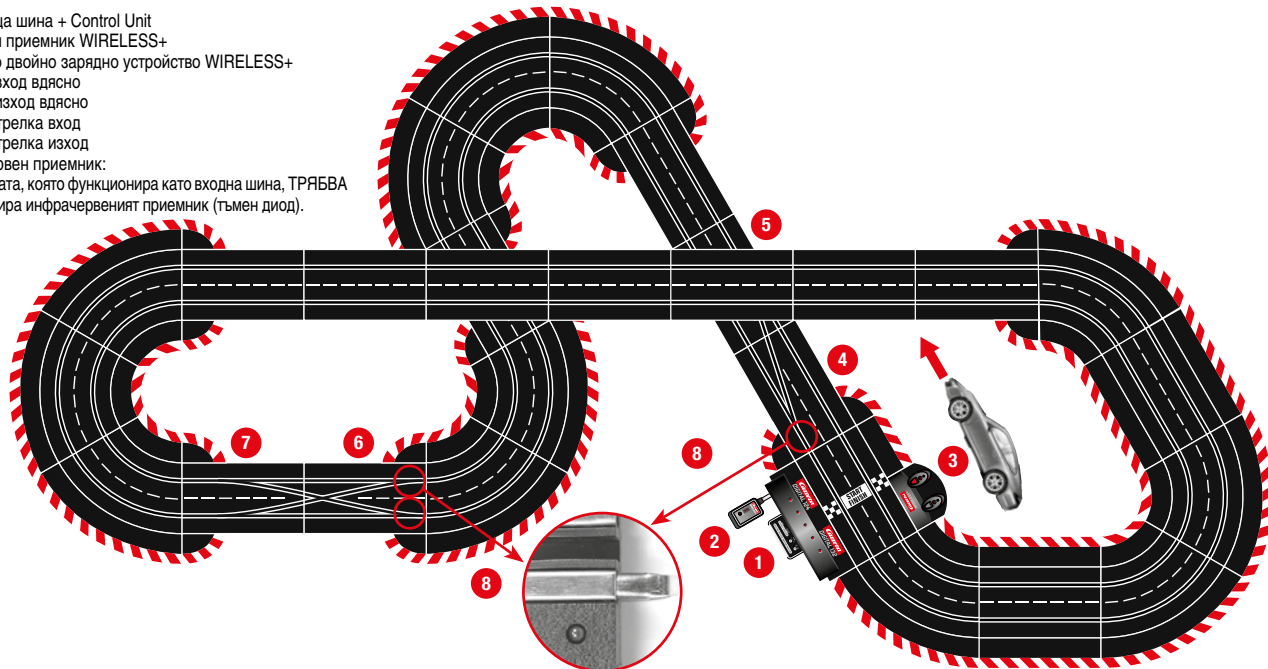
Декларация за съответствие

С настоящата Градоустойствен маркетинг + продажби ООД декларира, че този тип радиосъоръжение "2,4 GHz WIRELESS+" е в съответствие с Директива 2014/53/ЕС. Цялостният текст на ЕС декларацията за съответствие може да се намери на следния интернет адрес: carrera-toys.com – Safety and Quality

Техническо указание относно конструкцията

- 1 Свързваща шина + Control Unit
- 2 Безжичен приемник WIRELESS+
- 3 Безжично двойно зарядно устройство WIRELESS+
- 4 Стрелка вход вдясно
- 5 Стрелка изход вдясно
- 6 Двойна стрелка вход
- 7 Двойна стрелка изход
- 8 Инфрачервен приемник:

На стрелката, която функционира като входна шина, ТРЯБВА да се намира инфрачервеният приемник (тъмен диод).



Важно указание

Carrera
EXCLUSIV

EXCLUSIV Carrera DIGITAL 124



Carrera
DIGITAL 124

Carrera DIGITAL 124 EXCLUSIV



Моля, обърнете внимание, че Exklusiv (аналогова система) и Carrera DIGITAL 124/132 (цифрова система) са две отделни и напълно самостоятелни системи. Обръщаме специално внимание на това, че при монтажа на пистата двете системи трябва да се отделят, т. е. свързващата шина на Evolution не бива да се намира със свързващата шина, вкл. Control Unit на Carrera DIGITAL 124/132 на едно и също трасе. Дори и тогава, когато една от двете свързващи шини (свързваща шина Exklusiv или свързваща шина Carrera DIGITAL 124/132, вкл. Control Unit) е свързана към електрозахранването. Също така всички останали компоненти на Carrera DIGITAL 132 (стрелки, електронен брояч на обикол-ките, Pit Stop) не бива да се монтират на писта Exklusiv, т. е. да работят аналогово. При неспазване на горните данни не е изключено компонентите на Carrera DIGITAL 124/132 да се разрушат. В такъв случай не могат да се предявят гаранционни претенции.

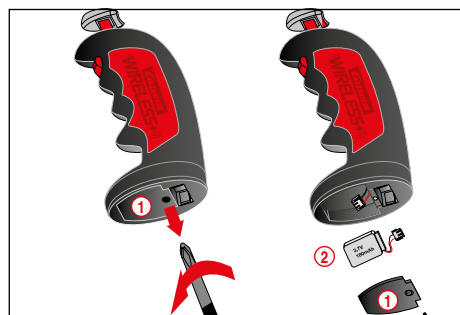
Описание

WIRELESS+ е новото безжично удоволствие от състезателната писта за Carrera DIGITAL 124 и Carrera DIGITAL 132. Радиочестотата от 2,4 GHz със скокове на честотата е беззаварийна и предлага обхват до 15m.

Благодарение на мощната литиево-полимерна батерия е възможна игра до 8 часа и режим Standby над 80 дни. WIRELESS+ заедно с DIGITAL 124 предлага безкабелна свобода за до 4 шофьора на пистата.

Преди първата употреба

Преди първата употреба на ръчния регулатор доставената батерия **2** трябва да се постави в регулатора. За целта развийте винтовете на гнездото за батериите **1** от долната страна на ръчния регулатор. Свържете щекера на батерията с буксата за свързване на ръчния регулатор и поставете батерията в гнездото. След това отново завинтете капачето на гнездото за батериите. Батерията е фабрично предварително заредена; но преди първата употреба трябва да се зареди напълно.

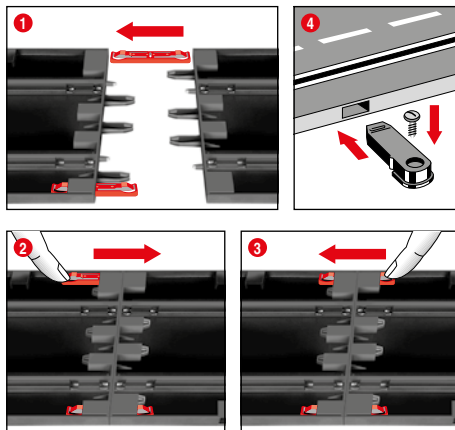


Поддръжка на батерията

За да се постигне максимално дълга трайност на батерията, трябва да се спазват следните точки относно поддръжката и съхранението.

- Преди първата употреба заредете напълно новите батерии.
- При напълно заредена батерия продължителността на времето за игра е около 8 часа. При спаднала мощност на батерията обсегът на ръчните регулатори намалява. Най-късно в този момент батерията трябва отново да се зареди напълно.
- При по-продължителна неупотреба извадете батерията от ръчния регулатор и я съхранявайте на стайна температура (16° - 18°C) на сухо място. За да се предотврати дълбоко разреждане, съхраняваната батерия трябва да се зарежда на всеки 2-3 месеца.

Упътване за монтаж

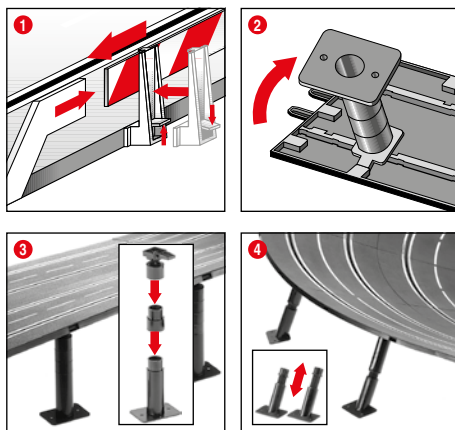


1 + 2 + 3 Преди монтажа вкарвайте свързващите скоби в шината, както е описано във фиг. **1**. Сгلوبете шините върху равна основа. Движете свързващите скоби съгласно фиг. **2** в посока на стрелката, докато чуете щракване. Свързващата скоба може да се вкара допълнително. Отделянето на свързващите скоби е възможно в двете посоки просто чрез натискане надолу (виж фиг. **3**).

4 **Закрепване:** За закрепване на частите от пистата върху една плоскост се използват крепежните елементи за частите от пистата (арт. № 20085209) (не се съдържат в опаковката).

Указание: Мокетът не е подходяща монтажна основа поради зареждането със статично електричество, образуването на власинки и лесното възпламеняване.

Водещи планки и опори

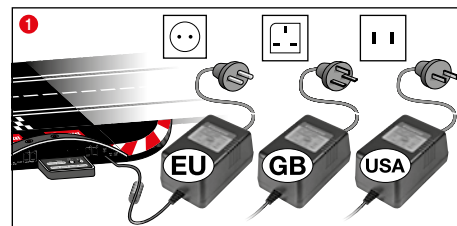


1 **Водещи планки:** Държачите на водещите планки се монтират чрез вдигане върху ръба на пистата за движение.

2 + 3 **Спускане от високо:** Вкарайте главите на сачмените шарнири с втулките в предвидените за целта ъглови отвори от долната страна на пистата. Опорите могат да се вдигнат с помощта на междинни детайли. Опорните крачета могат да се завият (болтовете не са включени в доставката).

4 **Спускане от стръмни завои:** За спускането на стръмните завои има налични отвесни опори в съответното положение. Използвайте нерегулируемите на височина опори за входа и изхода на завоя. Вкарайте главите на опорите в предвидените за целта обли отвори от долната страна пистата.

Електрическо свързване



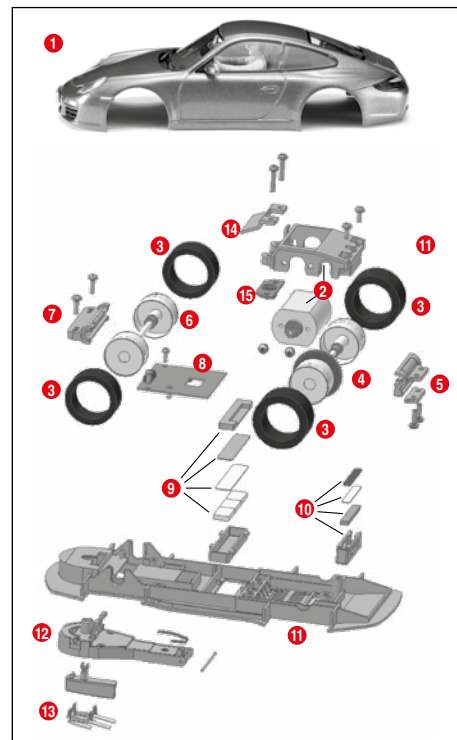
1 Свържете щепсела на трансформатора с контролния модул Control Unit.

Указание: За да се избегнат къси съединения и токови удари, играчката не бива да бъде свързвана с чужди електрически уреди, щекери, кабели или други външни за играчката предмети. Автомобилната състезателна писта Carrera DIGITAL 124 функционира безупречно само с оригинален трансформатор Carrera DIGITAL 124.

Компютърният интерфейс (PC Unit) може да работи само с оригинален Carrera PC Unit.

Играчката трябва да се използва с включения в окомплектовката на доставката трансформатор или захранващ адаптер, ако трансформаторът се доставя заедно с играчката.

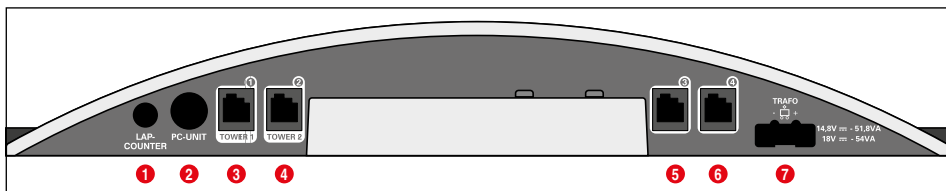
Автомобилни части



- 1 Body / корпус
- 2 блок на двигател
- 3 гуми
- 4 задена мост
- 5 Поставка за задния мост вкл. разделителната пластинка
- 6 преден мост
- 7 Държач на предния мост
- 8 печатна платка
- 9 Среден магнит
- 10 Заден магнит
- 11 шаси
- 12 Подвижно рамо вкл. ресьор
- 13 носещ надлъжник с двоен плъзгач
- 14 Държач на средния магнит
- 15 Крепежна пластина

Указание: Конструкцията на автомобила зависи от модела. Обозначението на отделните части не може да се използва като артикулен номер.

Изводи Control Unit



Изводи (отляво надясно):

- 1 Изводи за брояча на обиколките 20030342
- 2 Извод за Carrera AppConnect 20030369, PC-модул или Lap Counter 20030355
- 3 Букса 1 за ръчен регулатор, кутия за разширяване на ръчния регулатор или безжичен WIRELESS+ приемник
- 4 Букса за свързване 2 за безжична кула WIRELESS-Tower 20010108
- 5 Букса 3 за ръчен регулатор
- 6 Букса 4 за ръчен регулатор
- 7 Извод за DIGITAL 124 / DIGITAL 132 мрежова част

Общи инструкции за букси за свързване 1-4:

Ако се използва безжичен приемник WIRELESS+, той трябва да се свърже с буксата за свързване 1. По избор втора безжична кула WIRELESS Tower 20010108 може да се свърже с буксата за свързване 2. Ако се използва само безжичен приемник WIRELESS+, буксата за свързване 2 остава незаета.

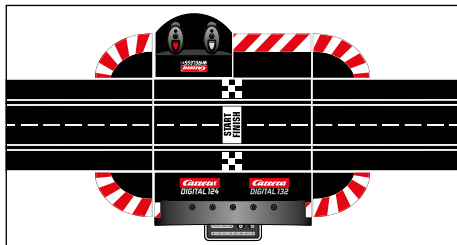
Свързване на ресивъра

Включете ресивъра съгласно символното изображение в една от двете букси на контролния модул Control Unit, които са обозначени с кула Tower 1 и кула Tower 2. За работата на 4 ръчни регулатора WIRELESS+ е необходим само един ресивър от 2.4 GHz.

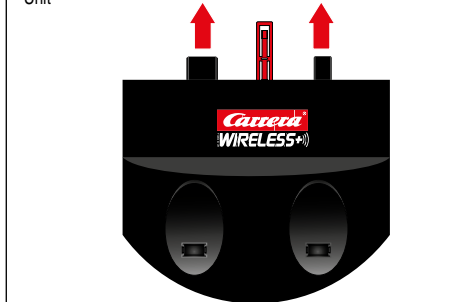


Свързване на зарядното устройство

Зарядното устройство се свързва на гърба на контролния модул Control Unit. За да се постави зарядното устройство на друго място на пистата, е необходим адаптерен модул Adapter Unit 20030360.



Изглед отзад на контролния модул Control Unit



На буксите за свързване 3 и 4 могат да се използват допълнително ръчни регулатори, свързани с кабел. Имайте предвид, че те използват адреси 5 и 6.

При употреба на кутия за разширяване на ръчния регулатор 20030348 тя трябва да се свърже с буксата за свързване 1. Разпределянето на автомобилните адреси се извършва, както е посочено по-долу:

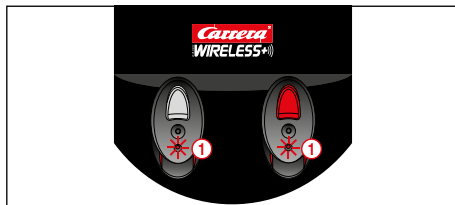
- Кутия за разширяване на ръчния регулатор = адреси 1, 3 и 4
- Букса за свързване 2 = адрес 2
- Букса за свързване 3 = адрес 5
- Букса за свързване 4 = адрес 6

Указание:

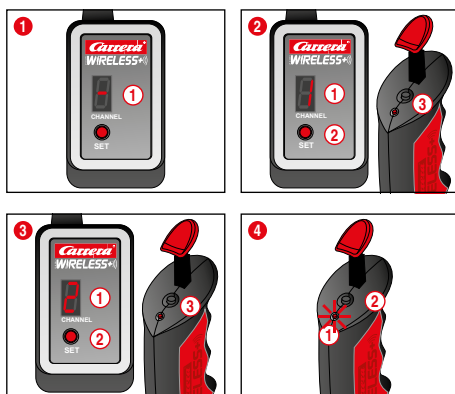
Комбинация от WIRELESS и кутия за разширяване на ръчния регулатор не е възможна! Имайте предвид, че при DIGITAL 124 броят на автомобилите е ограничен максимално до 4!

Зареждане на ръчните регулатори

Преди първата експлоатация безжичните ръчни регулатори WIRELESS+ трябва да бъдат заредени напълно. За целта поставете ръчните регулатори в зарядното устройство и включете пистата. По време на зареждането светодиодите LED 1 на ръчните регулатори мигат. След приключване на зареждането светодиодите LED 1 светят постоянно. Благодарение на използването на литиево-полимерна батерия е възможно по всяко време допълнително зареждане на ръчния регулатор.



Процес на съединяване



За да може ръчният регулатор да се използва за управление на автомобилите, те трябва еднократно да се „съединят“ с ресивъра. За целта включете пистата.

1 Ресивърът сигнализира готовност за работа чрез обиколно светене на сегментния дисплей 1.

2 Натиснете бутона SET 2 веднъж, докато цифрата 1 се покаже на сегментния дисплей 1. Показаната цифра е по-късният адрес на автомобила. Чрез следващо натискане на бутона може да се превключи на следващ адрес.

Сега натиснете веднъж бутона за съединяване 3 от горната страна на ръчния регулатор. Ръчният регулатор сигнализира успешното съединяване чрез мигане на светодиодите LED, докато ресивърът показва това чрез обиколно светене на сегмен-

тите. С това процесът на съединяване е приключен и ръчният регулатор може да се използва.

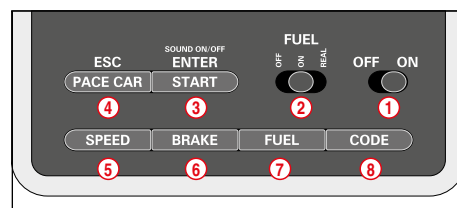
3 За съединяване на втория ръчен регулатор процедурата е по същия начин. Натиснете два пъти бутона SET 2 на приемника, докато се покаже цифрата 2 1. След това натиснете бутона за съединяване 3 на втория ръчен регулатор.

4 За да може да се покаже настроеният адрес на ръчния регулатор натиснете веднъж бутона за съединяване 2 от горната страна на ръчния регулатор. Чрез натискане на повдигача или на бутона за стрелката ръчния регулатор може да се активира наново.

Ако не бъде задействан ръчният регулатор, след около 20 сек. той се включва сам на енергоспестяващ режим.

Чрез натискане на повдигача или на бутона за стрелката ръчния регулатор може да се активира наново.

Елементи за обслужване Control Unit

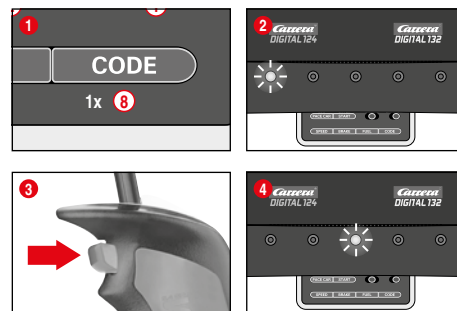


- 1 Копче за включване/изключване
- 2 Ключ за функцията за зареждане
- 3 Клавиш Start за старт на състезанието/копче за потвърждаване за програмиране
- 4 Клавиш за Pace Car / прекъсване на програмирането
- 5 Клавиш за регулиране на основната скорост
- 6 Клавиш за регулиране на спирачното поведение
- 7 Клавиш за регулиране на съдържанието на резервоара
- 8 Клавиш за програмиране на автомобилите

Общи инструкции за обслужване

Някои клавиши отговарят за няколко функции. Някои функции се регулират с комбинации от клавиши. Всички видове програмиране могат да бъдат прекъснати с клавиш 4 „ESC/PACE CAR“. Повече подробности ще намерите по-надолу.

Кодирание/програмиране на автомобилите за съответните ръчни регулатори

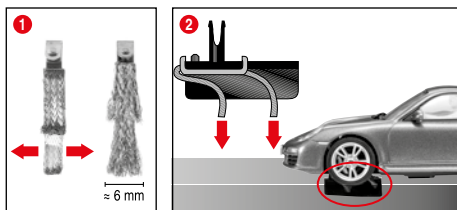


Поставете автомобила за кодиране на пистата и включете контролния модул Control Unit.

Натиснете веднъж клавиша „Code“ 8, фиг. 1; първият светодиод LED започва да свети, фиг. 2. След това натиснете веднъж клавиша със стрелка на съответния ръчен регулатор, фиг. 3. При автомобили с осветление светлините започват да мигат, а на контролния модул Control Unit светодиодите LED 2-4 светват един след друг. След извършеното кодиране средният светодиод LED свети постоянно (фиг. 4), а на автомобила е зачислен ръчен регулатор.

Забележка: При този вид кодиране на пистата може да се намира само автомобилът за кодиране.

Подготовка за стартиране



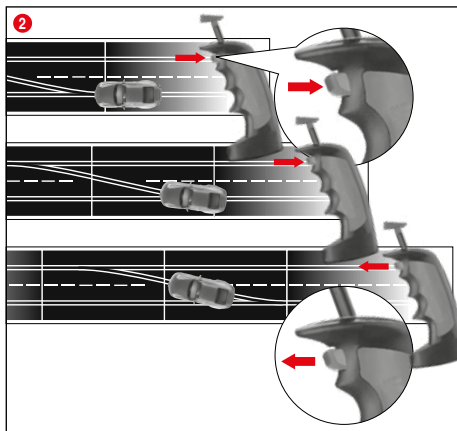
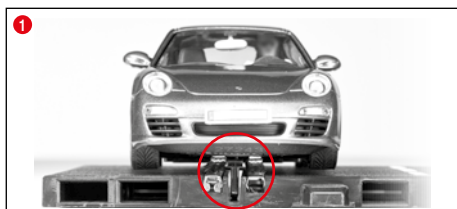
Автомобилът Carrera DIGITAL 124 е оптимално съгласуван със системата шини Carrera 1:24.

1 + 2 Оптимално положение на плъзгача:

За добро и непрекъснато каране леко разтворете края на плъзгача **1** и завийте към шината съгласно фиг. **2**. Само краят на плъзгача трябва да има контакт с шината и при износване може евентуално малко да се отреже. Шините и плъзгачите трябва от време на време да се почистват от прах и изтриване.

По време на игра дребните части на автомобила като спойлер или огледало, които за да приличат на оригиналните, трябва да се направят наново, могат евентуално да се отделят или счупят. За да се избегне това, имате възможност да ги запазите, като ги махнете преди започване на играта.

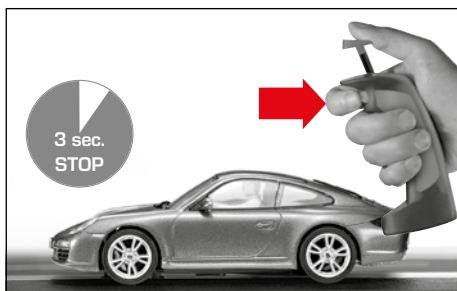
Функция на стрелките



1 Внимавайте водещият кил на автомобила да се намира в канала на пътното платно и двойните плъзгачи да са в контакт с шината, по която тече ток. Поставете автомобилите върху свързващата шина.

2 При смяна на пътното платно копчето на ръчния регулатор трябва да остане натиснато, докато автомобилът премине през стрелката.

Светлини вкл/изкл

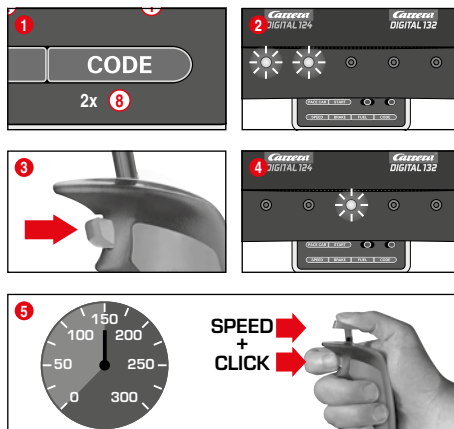


Автомобилът, програмиран за ръчно регулиране, трябва да е спрял на пистата най-малко 3 секунди преди чрез натискане на бутон осветлението да може да се включи, съответно да се изключи.

Забележка:

Важи само за модели с осветление на автомобила

Кодиране/програмиране Autonomous Car

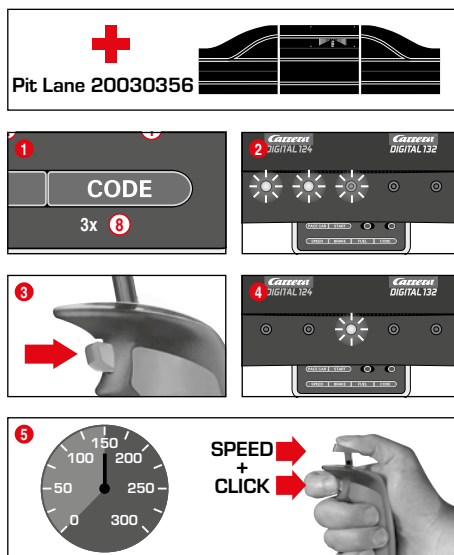


Поставете автомобила за кодиране върху пистата при включен контролен модул Control Unit и натиснете 2 пъти клавиша „Code“ **8**, фиг. **1**. Първите два светодиода LED на контролния модул Control Unit светят, фиг. **2**. Сега натиснете клавиша със стрелка на ръчния регулатор, фиг. **3**; сега светодиодите LED 3-5 светват един след друг. Изчакайте да светне отново средният светодиод LED, фиг. **4**. Задействайте плъзгача на ръчния регулатор и поставете автомобила на желаната скорост. При достигане на скоростта натиснете отново клавиша със стрелка, фиг. **5**.

С това приключва кодирането на Autonomous Car.

Забележка: При този вид кодиране на пистата може да се намира само автомобилът за кодиране. Програмирането на Autonomus Car се запазва, докато автомобилът бъде кодиран наново. Autonomus Car във връзка с кулата за позициониране Position Tower се показва винаги с адрес 7.

Кодиране/програмиране на Pace Car



(само във връзка с Pit Stop Lane #20030356)

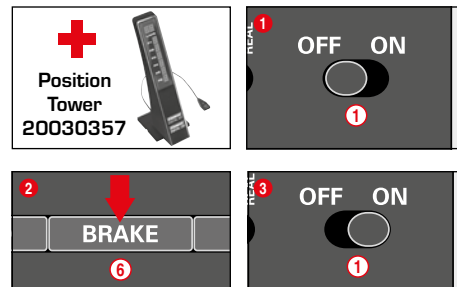
Поставете автомобила за кодиране при включен контролен модул Control Unit върху пистата и натиснете 3 пъти клавиша „Code“ **8**, фиг. **1**. Първите три светодиода LED на контролния модул Control Unit светят, фиг. **2**. Сега натиснете клавиша със стрелка на ръчния регулатор, фиг. **3**; сега светодиодите LED 2-5 светват един след друг. Изчакайте отново да светне средният светодиод LED, фиг. **4**. Задействайте плъзгача на ръчния регулатор и поставете автомобила на желаната скорост. При достигане на скоростта натиснете отново клавиша със стрелка, фиг. **5**. С това приключва кодирането на Pace Car и автомобилът се движи на Pit Stop Lane.

Забележка: При този вид кодиране само автомобилът за кодиране може да се намира на пистата. Програмирането на Pace Car се запазва, докато автомобилът бъде кодиран наново. Pace Car във връзка с позициониращата кула Position Tower се показва винаги с адрес 8.

Разширена функция Pace Car

След извършеното кодиране на Pace Car той се движи при първите обиколки автоматично на Pit Lane. За да стартирате Pace Car, натиснете веднъж клавиша „Pace Car“ **4**. Светодиодите LED 2 и 3 на контролния модул Control Unit светват и Pace Car напуска Pit Lane. Pace Car се движи, докато бъде натиснат клавишът „Pace Car“. При това светодиодът LED 2 изгасва и в рамките на актуалната обиколка автомобилът отива автоматично в Pit Lane.

Индикация на позицията на Autonomous и Pace Car



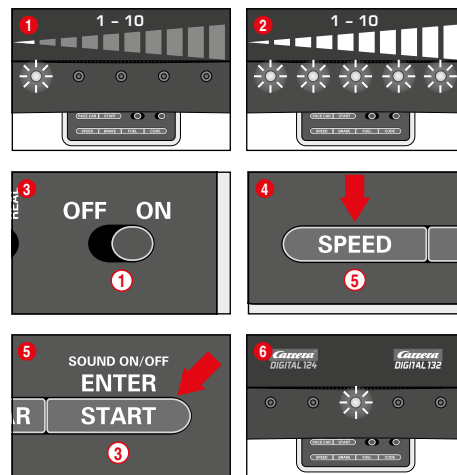
(само във връзка с позиционираща кула Position Tower #20030357) Позицията на Autonomus Car (адрес 7) и Pace Car (адрес 8) могат да бъдат показани на позициониращата кула Position Tower. Тази функция може да се включи от контролния модул Control Unit. При изключен контролен модул Control Unit задържете натиснат клавиша „BRAKE“ **6**, фиг. **2**, включете пистата и отново отпуснете клавиша „BRAKE“. Функцията може да се превключи чрез повторно натискане на клавиша:

1 LED свети = няма индикация

2 LED светят = индикация на позициониращата кула Position Tower.

Настройте желаната функция и потвърдете избора с клавиша „START/ENTER“.

Регулиране на основната скорост на автомобилите



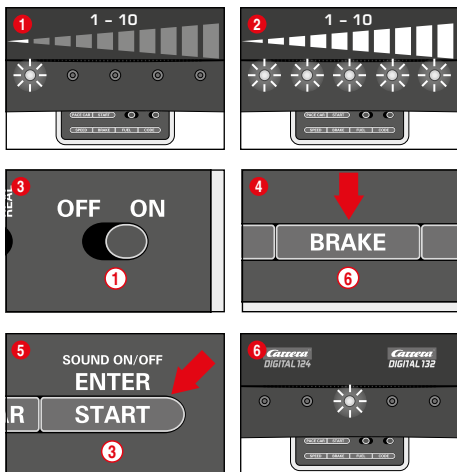
Основната скорост може да бъде настроена индивидуално за един и/или няколко автомобила. При това автомобилите за настройване трябва да се намират на пистата. Настройката може да се извърши на 10 степени, при което 5-те светодиода LED сигнализират различните степени чрез мигане, съответно постоянно светене.

1 1 LED свети = ниска скорост

2 5 LED светят = висока скорост

Поставете автомобилите за настройване при включен контролен модул Control Unit на пистата и натиснете веднъж клавиша „SPEED“ **5**. Сега свети определен брой светодиоди LED. Те показват последно използваната степен на скоростта. Натиснете клавиша „SPEED“ **5**, докато бъде избрана желаната основна скорост. Потвърдете избора с клавиша „ENTER/START“ **3**. Светването за кратко и светването на средния светодиод LED потвърждават, че настройването е приключило, фиг. **6**.

Регулиране на спирачното поведение на автомобилите

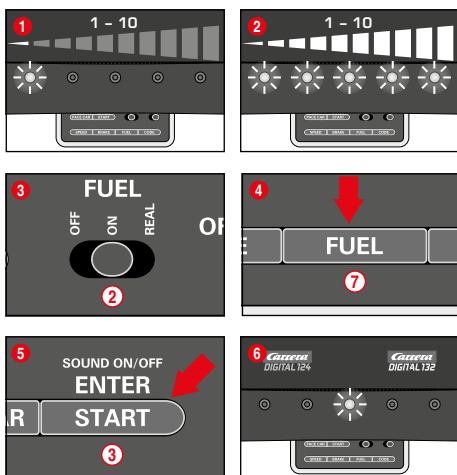


(само за автомобили, които се обслужват с ръчен регулатор)
Спирачното поведение може да бъде настроено индивидуално за един и/или няколко автомобила. При това автомобилите за настройване трябва да се намират на пистата. Настройването може да се извърши на 10 степени, при което 5-те светодиода LED сигнализират различните степени чрез мигане, съответно постоянно светене.

- 1 1 LED свети = слабо спирачно действие
- 2 5 LED светят = силно спирачно действие

Поставете автомобилите за настройване при включен контролен модул Control Unit на пистата и натиснете веднъж клавиша „BRAKE“ (6). Свети само определен брой светодиоди LED. Те показват последно използваната спирачна степен. Натискайте клавиша „BRAKE“ (6), докато изберете желаното спирачно поведение. Потвърдете избора с клавиша „ENTER/START“ (3). Светването за кратко и светването на средния светодиод LED потвърждават, че настройването е приключило, фиг. (6).

Настройване на съдържанието на резервоара



(само за автомобили, които се обслужват с ръчен регулатор)
Настройването на съдържанието на резервоара във връзка с Pit Lane (20030356) се извършва едновременно за всички автомобили. Настройването може да се извърши на 10 степени, при което 5-те светодиода LED сигнализират различните степени чрез мигане, съответно постоянно светене.

- 1 1 LED свети = ниско съдържание на резервоара
- 2 5 LED светят = пълно съдържание на резервоара

Поставете автомобилите за настройване при включен контролен модул Control Unit на пистата и включете функцията за зареждане с плъзгащия ключ (2) фиг. (3). Натиснете веднъж клавиша „FUEL“ (7). Сега свети определен брой светодиоди LED. Те показват последно използваното съдържание на резервоара. Натискайте клавиша „FUEL“ (7), докато изберете желаното съдържание на резервоара. Потвърдете избора с клавиша „ENTER/START“ (3). Краткото светване и светването на средния светодиод LED потвърждават, че настройването е приключило фиг. (6).

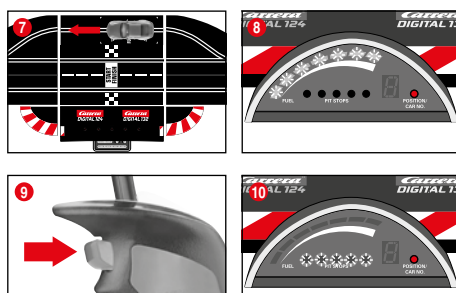
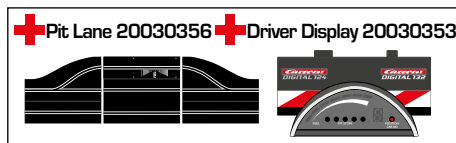
Разширена функция за зареждане

С плъзгащия ключ (2) могат да бъдат избрани 3 режима, фиг. (3):

- OFF = автомобилите не изразходват „бензин“
- ON = автомобилите изразходват „бензин“
- REAL = максималната скорост зависи от съдържанието на резервоара / автомобилите изразходват „бензин“ (само във връзка с Pit Lane 20030356, съответно Pit Stop Lane 20030346 и адаптерен модул Pit Stop Adapter Unit 20030361)

В режим „REAL“ автомобилът с пълен резервоар е „по-тежък“, движи се по-бавно и има по-малко спирачно действие; автомобилът с празен резервоар е „по-лек“, движи се по-бързо и има по-голямо спирачно действие. Индикация на актуалния горивен резервоар и „разхода на бензин“ може да има само във връзка с Driver Display 20030353 и Pit Stop 20030356.

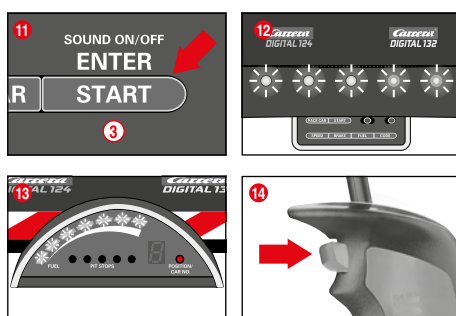
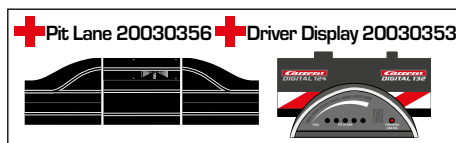
Зареждане на автомобилите с Pit Lane 20030356 и Driver Display 20030353



Актуалното съдържание на горивния резервоар може да бъде отчетено от индикацията с 5 зелени и 2 червени светодиода LED на дисплея на шофьора Driver Display. За зареждане идете с автомобила на Pit Lane чрез сензора за горивото фиг. (7). Сега индикацията започва да мига, фиг. (8), а автомобилът може да бъде зареден чрез задържане на клавиша със стрелка фиг. (9). Броят на зарежданията се показва чрез мигане, съответно светене на жълтите дисплеи LED, фиг. (10) (виж също дисплея на шофьора Driver Display).

Забележка: Автомобилите с празен резервоар не се вземат предвид при преброяване на обиколките с позициониращата кула Position Tower 20030357.

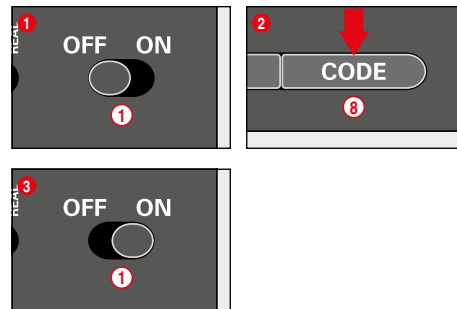
Настройване на съдържанието на горивния резервоар при старт на състезанието



(само във връзка с Pit Lane 20030356 и дисплея на шофьора Driver Display 20030353)

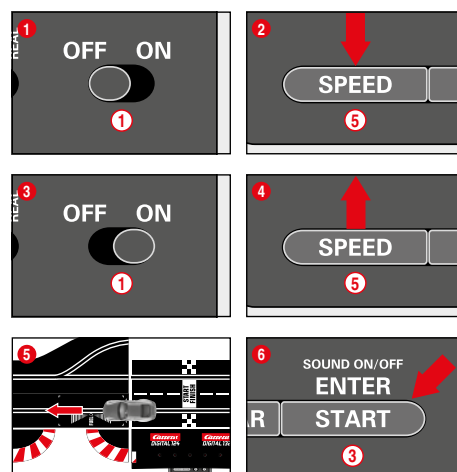
Независимо от основната настройка на горивния резервоар горивният резервоар може да се настройва индивидуално за един и/или няколко автомобила при старта на състезанието за обиколките до първото спиране за зареждане. Натиснете веднъж клавиша „START/ENTER“ Taste (3); 5-те светодиода LED на контролния модул Control Unit светят постоянно, фиг. (12), и индикацията на дисплея/дисплеите на шофьора Driver Display мига, фиг. (13). Чрез кликване на клавиша със стрелката на съответния ръчен регулатор може да се променя степента на напълване на горивния резервоар, фиг. (14).

Блокировка на бутоните за настройки



За да блокирате бутоните за настройките на скоростта, спирачката и горивото, направете следното:
Задържете натиснат бутона Code (8) при включен контролен модул Control Unit, след това включете контролния модул Control Unit и отново пуснете бутона Code. За да отмените блокировката отново, извършете операцията още веднъж.

Разширена функция Pit Lane



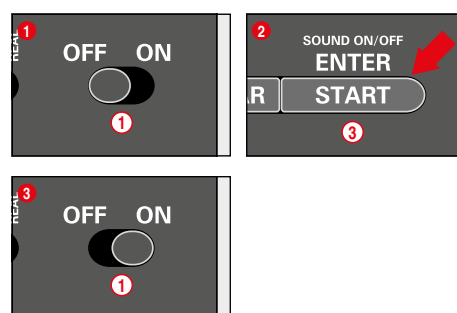
(само във връзка с Pit Lane 20030356)

Има възможност функцията за броене на обиколките да бъде включена/изключена в Pit Lane 20030356, съответно Pit Stop Lane 20030346 с Pit Stop Adapter Unit 20030361. За целта при изключен контролен модул Control Unit задържете клавиша „SPEED“ (5) натиснат, включете контролния модул Control Unit и отпуснете клавиша „SPEED“ (5). Чрез повторно натискане на клавиша според настройката светват 1 или 2 светодиода LED.

- LED 1 = функция за броене на обиколките изкл
- LED 1 + 2 = функция за броене на обиколките вкл

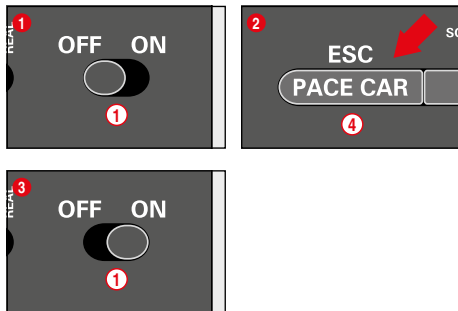
Изберете желаната настройка и преместете или преминете с автомобил през Pit Lane сензора фиг. (5). При преминаване по него настройките се приемат. За да излезете отново от настройките, натиснете клавиша „START/ENTER“ (3).

Звук ON/OFF



Тонът за потвърждаване при преминаване през сензорите и обслужване с клавишите може да бъде изключен. За целта задръжте клавиша „START/ENTER“ (3) натиснат при изключен контролен модул Control Unit, включете пистата и отново отпуснете клавиша „START/ENTER“ (3). Но регистрираният тон при включване на контролния модул Control Unit не може да бъде изключен.

Функция Reset



За възстановяване на заводските настройки контролният модул Control Unit разполага с функция Reset.

За целта задръжте клавиша „ESC/PACE CAR“ (4) натиснат при изключен контролен модул Control Unit; включете пистата и отново отпуснете клавиша. Всички досегашни настройки на скоростта, спирачното поведение, съдържанието на резервоара, звука и броеното на обиколките се връщат на заводската настройка. Това не засяга настройките на автомобилите, ако те не се намират върху пистата.

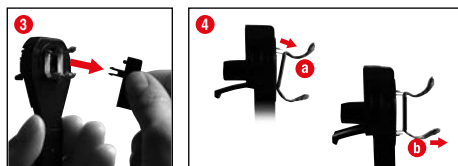
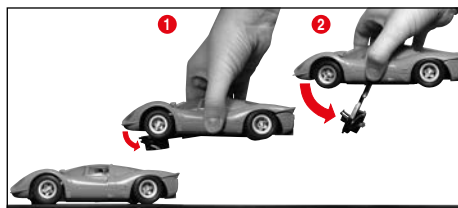
Заводски настройки:

- скорост = 10
- поведение при спиране = 10
- съдържание на гориво = 7
- звук = On
- индикация на положението на Autopomous и Pace Car = OFF

Енергоспестяваща функция

Ако не се използва в продължение на 20 минути, контролният модул Control Unit включва на енергоспестяващ режим и изключва всички индикации като Position Tower, Driver Displays и Startlight. За реактивиране изключете контролния модул Control Unit за около 2-3 секунди и включете отново. Всички настройки се запазват.

Смяна двоен плъзгач и носещ надлъжник



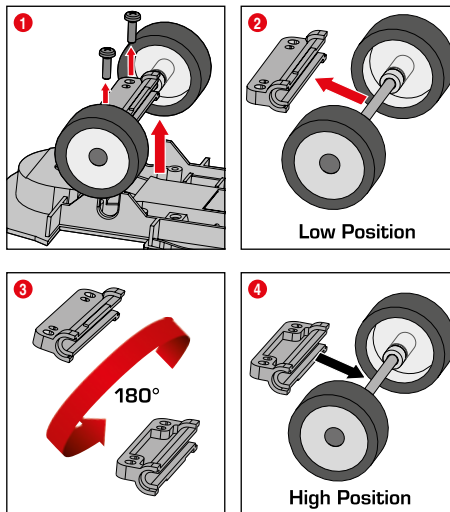
Когато автомобилът се повдигне, люлеещият се лост се отваря леко (фиг. 1).

За смяната на носещия надлъжник респ. на двойния плъзгач люлеещият се лост може да се отвори още съгласно фиг. 2.

3 За да се сменят носещия надлъжник и двойния плъзгач най-напред трябва да се извади носещия напречник.

4 След това могат да се отстранят двата двойни плъзгача и да се сменят. При това трябва да се внимава, най-напред да се извади частично горния плъзгач (4 a) и след това да може да се извади целия двоен плъзгач с плъзгач (4 b). Моля при поставянето да извършите същото.

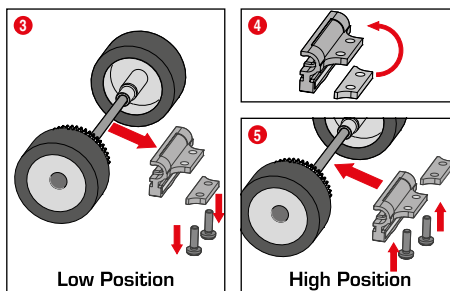
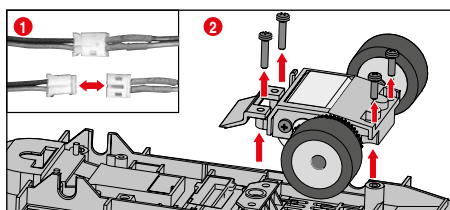
Регулиране на височина шаси



Преди да можете да започнете с регулирането на шасито и на магнитите трябва да отстраните каросерията от автомобила. За целта развийте крепежните болтове от долната страна на автомобила и свалете каросерията.

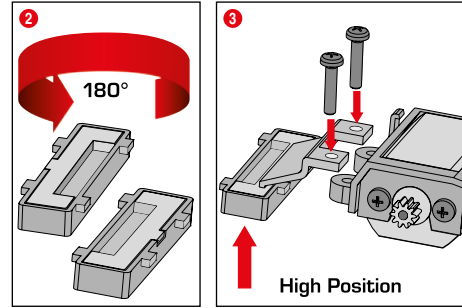
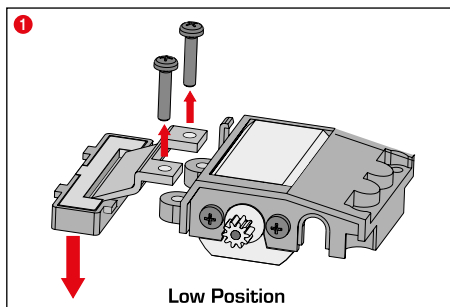
Регулиране на височина на предния мост

1 Развийте двата болта на държача на предния мост и извадете от шасито целия преден мост заедно с държача. 2 Издръпайте държача от моста, завъртете го на 180 градуса 3 и накрая отново вкарайте моста в държача 4. Сега предният мост може отново да се монтира в шасито.



Регулиране на височина на задния мост

За улесняване на дейностите внимателно разединете щекерната връзка между мотора и пластината 1. Отстранете двата предни болта на моторния модул и извадете магнитния лентодържател от шасито. Развийте двата задни болта и извадете целия моторен блок 2. Завъртете моторния блок и махнете двата болта на лентодържателя на задния мост. Извадете разделителната пластинка и целия заден мост заедно с държача 3. За регулиране на височина първо поставете разделителната пластинка в моторния блок 4 и отново затегнете целия заден мост 5.

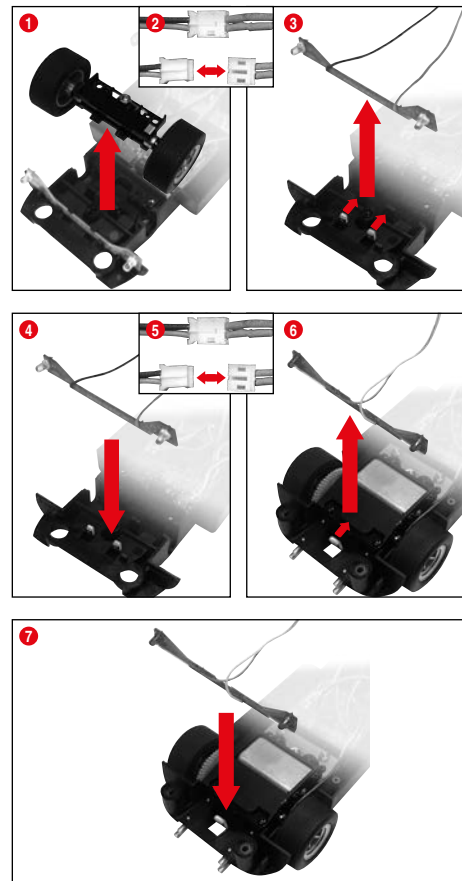


Регулиране на средния магнит

Опционално може да се регулира и средният магнит. За целта извадете целия магнит от шасито 1, перистрѐйте τον οριζόντιως κατά 180 μοίρες 2 και τοποθετήστε τον ξανά στο πλαίσιο. Συναρμολογήστε κατόπιν τον συκκρατητήρα 3 του μαγνήτη και επαναφέρετε όλες τις κομπωτές συνδέσεις.

Указание: Регулиране на височина шаси – в зависимост от модела

Смяна на платката за светлините

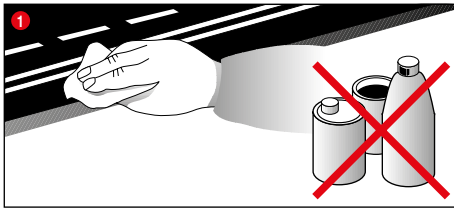


ВНИМАНИЕ! В зависимост от модела платките за светлините могат да бъдат завинтени.

Предни светлини: За да смените платката за светлините, трябва да развийте горната част на автомобила от шасито. Развийте предния мост съгласно фиг. 1 и освободете кабела между предните светлини и платката на автомобила (фиг. 2). Огънете леко назад куките (фиг. 3) и извадете платката за светлините нагоре. Поставете платката за светлините (фиг. 4), докато куката се фиксира. Завинтете отново предния мост и свържете кабелите в съответствие с техните цветове.

Задни светлини: Освободете кабела между задните светлини и платката на автомобила съгласно фиг. 5 Огънете леко надолу куките (фиг. 6) и извадете платката за светлините нагоре. Поставете платката за светлините така че куката да се фиксира (фиг. 7) свържете кабелите в съответствие с техните цветове.

Ремонт и поддръжка



За да се гарантира безупречна функция на състезателната писта за автомобили, всички части на състезателната писта трябва редовно да се почистват. Преди почистване изключвайте щепсела.

1 Състезателна отсечка: Почистете повърхността на пистата за движение и улеите на платното със суха кърпа. За почистване не използвайте разтворители или химикали. Ако не използвате пистата, я съхранявайте защитена от прах и на сухо място, най-добре в оригиналния кашон.

2 Проверка на автомобила: Почистете лагерите на моста и колелата, зъбните колела на двигателя, зъбните колела на скоростната кутия и лагерите и смажете с грес без съдържание на смола и киселини. Като помощно средство използвайте например клечка за зъби. Редовно проверявайте състоянието на плъзгачите и гумите.

Отстраняване на повреди Техника на каране

Отстраняване на повреди:

При неизправности проверете следното:

- Правилно ли е електрическото свързване?
- Правилно ли са свързани трансформаторът и ръчният регулатор?
- Безупречни ли са връзките на пистата?
- Състезателната писта и улеите на платното чисти и свободни ли са от чужди тела?
- Плъзгачите наред ли са и имат ли контакт с релсата, по която тече ток?
- Автомобилите правилно ли са кодирани за съответния ръчен регулатор?
- При електрическо късо съединение електрозахранването на пистата се изключва автоматично за около 5 секунди и се оповестява чрез звукови и зрителни сигнали.
- Автомобилите в посока на движението ли са върху пистата? При нефункциониране превключете ключа за посоката на движение от долната страна на автомобила.
- Правилно ли е монтиран в посоката на движение адаптерният модул Adapter Unit?
- Правилно ли е свързана батерията на ръчния регулатор?
- Заредена ли е батерията?
- Мига ли светодиодът LED на ръчния регулатор при зареждане?
- Съединен ли е ръчният регулатор с ресивъра?
- Зададени ли са два адреса на ръчните регулатори?

Забележка:

По време на игра дребните части на автомобила като спойлер или огледало, които за да приличат на оригиналните, трябва да се направят наново, могат евентуално да се отделят или счупят. За да се избегне това, имате възможност да ги запазите, като ги махнете преди започване на играта.

Техника на каране:

- По права линия може да се кара бързо, преди завой трябва да се натисне спирачка, на изхода на завоя може отново да се ускори.
- Не спирайте или блокирайте автомобилите, докато двигателят работи, това може да причини прегряване и повреди на двигателя.

Забележка: При използване на системи шини, които не са произведени от Carrera, наличният водещ кил трябва да се смени със специален кил (#20085309). Леките шумове при движение на Carrera при преходи (#20020587) или остри завои 1/30° (#20020574) са обусловени от оригинала и не са определящи за безупречния ход на играта.

Технически данни

Изходящо напрежение · Трансформатор за играчки



18 V === 54 W



LiPo-батериите: 3,7 V === 180 mAh · 0,7 Wh



Максимално време за зареждане: 2 часа

Честота: 2,4 GHz

Честотна връзка: 2400-2483,5 MHz

Мощност на предаването: максимум 10 mW

Наименование или търговска марка на производителя, номер на търговската регистрация и адрес; Carrera Toys GmbH
Rennbahn Allee 1
5412 Puch
AUSTRIA
FN 52240 z

Идентификатор на модела STAD-HKYF-002B
STAD-HKYF-003B
STAD-HKYF-004B

Входно напрежение 100-240 V-

Честота на входния променлив ток 50/60 Hz

Изходно напрежение DC 18 V

Изходен ток 3.0 A

Изходна мощност 54.0 W

Среден КПД в работен режим 88.8 %

КПД при малък товар (10 %) 83.06 %

Консумирана мощност на празен ход 0.15 W

Токови режими

- 1.) Режим на игра = Превозните средства се задействат чрез ръчни регулатори
- 2.) Работа в покой = Ръчните регулатори не се задействат, няма движение
- 3.) Режим stand-by = след ок. 20 минути режим на покой съединителната шина превключва в режим stand-by. Средният светодиода мига на дълги интервали.
КОНСУМАЦИЯ НА ТОК < 0,21 W
За реактивиране изключете контролния модул Control Unit за около 2-3 секунди и включете отново. След това пистата е отново в режим на задържане. След това пистата е отново в режим на задържане.
- 4.) Изключено състояние = Захранващият се от мрежата уред се отделя от електрическата мрежа.



Този продукт е означен със символа за разделно изхвърляне на отпадъци като електрическо оборудване (WEEE). Това означава, че трябва да се третира в съответствие с Директивата на Европейски съюз C 2012/19/EU, за да се сведат до минимум вредите за околната среда. Повече информация ще получите в компетентните местни служби. Електронни продукти, изключени от този метод на разделно третиране на отпадъците поради присъствието на опасни вещества, представляват опасност за околната среда и за здравето.

Предупредителни указания

Разпоредби и предупредителни указания за използване на LiPo батерия/и:

LiPo-батериите са значително по-чувствителни от обикновените алкални или NiMH-батерии. Затова всички предписания и предупредителни указания трябва точно да се следват. При неправилно манипулиране на LiPo-батерии има опасност от пожар. С манипулирането, зареждането или употребата на приложените LiPo-батерия/и Вие поемате всички рискове, свързани с литевите батерии.

• Батериите, които не могат да се презаредят, не бива да се зареждат! За зареждане можете да използвате само доставеното зарядно устройство. При неспазване на тези указания има опасност от пожар, а с това и от увреждане на здравето и/или материални щети.

НИКОГА не използвайте друго зарядно устройство!

• Презареждащите се батерии могат да се зареждат само под контрола на възрастни. При зареждане никога не оставяйте батерията без контрол. Когато зареждате батерията, винаги трябва да сте наблизо, за да контролирате процеса на зареждане и при необходимост да реагирате на потенциални проблеми.

• Ако по време на разреждането или зареждането батерията се издуе или деформира, веднага прекратете зареждането или разреждането. Извадете батерията възможно най-бързо и внимателно и я оставете на сигурно, открито място, далеч от запалими материали и под наблюдение в продължение на най-малко 15 минути. Ако зареждате или разреждате батерия, която вече се е издула или деформирала, има опасност от пожар!

Дори при най-леко деформиране или издуване батерията трябва да се извади от употреба.

• Трябва да съхранявате приложената батерия на сигурно място, далеч от запалими материали.

• Празните скулматори трябва да се извадят от играчката.

• Съхранявайте батерията на стайна температура (16° - 18°C) на сухо място. Не излагайте батерията на директна слънчева светлина или на други източници на топлина. По принцип трябва да се избягват температури над 50°C.

• След употреба задължително дозаредете батерията, за да избегнете т. нар. дълбоко разреждане на батерията. Когато не я използвате, зареждайте батерията от време на време (прибл. всеки 2-3 месеца). Неспазването на горепосочената употреба на батерията може да доведе до дефект.

• При смяна на батерията не използвайте островърхи или режещи предмети. При каквито обстоятелства не повреждайте защитното фолио на батерията.

• При смяна на дефектните батерии могат да се използват само препоръчаните типове батерии. Повредените или неизползваните батерии са специален отпадък и трябва да се изхвърлят по съответния начин.

• Не хвърляйте акумулаторите/батериите в огън или не излагайте на високи температури. Има опасност от пожар и експлозия.

• Съдържащите се в LiPo-батериите електролити и електролитни пари са вредни за здравето. Във всички случаи избягвайте директен контакт с електролити. При контакт на електролити с кожата, очите или други части от тялото те трябва веднага да се измият или изплакнат обилно с чиста вода, след това трябва да се проведе консултация с лекар.

• Батериите не са играчка и затова не бива да попадат в ръцете на деца. Батериите да се съхраняват недостъпни за деца.

• Съвързащите клеми / изводите на батерията не бива да се свързват нахъсо!

• Играчката може да работи само с трансформатор / захранващ модул за играчки!

• Трансформаторът / захранващият модул не е играчка!

Περιεχόμενα

Οδηγίες ασφαλείας	107
Δήλωση συμμόρφωσης	107
Περιεχόμενα συσκευασίας	107
Τεχνική υπόδειξη για τη συναρμολόγηση	107
Σημαντική υπόδειξη	108
Περιγραφή	108
Πριν από την πρώτη χρήση	108
Φροντίδα επαναφορτιζόμενης μπαταρίας	108
Οδηγίες συναρμολόγησης	108
Προστατευτικές μπάρες και βάσεις	108
Ηλεκτρική σύνδεση	108
Μέρη του αυτοκινήτου	108
Συνδέσεις Control Unit	109
Σύνδεση του Receiver	109
Σύνδεση του σταθμού φόρτισης	109
Φόρτιση των χειριστηρίων	109
Διαδικασία σύνδεσης	109
Στοιχεία χειρισμού Control Unit	109
Κωδικοποίηση/Προγραμματισμός των αυτοκινήτων στα σχετικά χειριστήρια	109
Προετοιμασία εκκίνησης	110
Λειτουργία τροχιών	110
Λειτουργία φώτων ON/OFF	110
Κωδικοποίηση/Προγραμματισμός Αυτόνομο αυτοκίνητο (Autonomous Car)	110
Κωδικοποίηση/Προγραμματισμός Pace Car	110
Ενδειξη της θέσης για αυτόνομο αυτοκίνητο και αυτοκίνητο Pace Car	110
Ρύθμιση της βασικής ταχύτητας των αυτοκινήτων	110
Ρύθμιση της συμπεριφοράς πέδησης των αυτοκινήτων	111
Ρύθμιση του περιεχομένου ρεζερβουάρ	111
Φραγή πλήκτρων για ρυθμίσεις	111
Διευρυμένη λειτουργία Pit Lane	111
Ήχος ON/OFF	111
Λειτουργία μηδενισμού	112
Λειτουργία εξοικονόμησης ρεύματος	112
Αντικατάσταση διπλών ολισθητήρων και τροχιάς οδήγησης	112
Ρύθμιση ύψους πλαισίου οχήματος	112
Αντικατάσταση πλακέτας φώτων	112
Συντήρηση και φροντίδα	113
Αντιμετώπιση ασφαλιμάτων / Τεχνολογικά συστήματα οδήγησης	113
Τεχνικά χαρακτηριστικά	113
Προειδοποιήσεις	113

Καλώς ήλθατε

Καλώς ήλθατε στην ομάδα της Carrera!
Οι οδηγίες χειρισμού περιέχουν σημαντικές πληροφορίες σχετικά με τη συναρμολόγηση και τον χειρισμό της πίστας αγώνων Carrera DIGITAL 124. Παρακαλούμε διαβάστε προσεκτικά τις οδηγίες και στη συνέχεια φυλάξτε τις. Εάν έχετε ερωτήσεις, παρακαλούμε απευθυνθείτε στον έμπορό σας ή επισκεφθείτε την ιστοσελίδα μας: carrera-toys.com
Παρακαλούμε ελέγξτε το περιεχόμενο της συσκευασίας για πλη-

ρότητα και ενδεχόμενες ζημιές από τη μεταφορά. Στη συσκευασία περιλαμβάνονται σημαντικές πληροφορίες και θα πρέπει να φυλάσσεται και αυτή, ως ευχόμεστε καλή διασκέδαση με τον νέο σας αυτοκινητόδρομο Carrera DIGITAL 124.

Οδηγίες ασφαλείας

• **ΠΡΟΕΙΔΟΠΟΙΗΣΗ!** Ακατάλληλο για παιδιά κάτω των 36 μηνών. Κίνδυνος ασφυξίας λόγω μικρών αντικειμένων που μπορούν να καταπυθώσουν. Προσοχή: κίνδυνος πασιμάτος κάποιου μέρους του σώματος που απορρέει από την λειτουργία.

• ΠΡΟΕΙΔΟΠΟΙΗΣΗ!

Το παιχνίδι αυτό περιέχει μαγνήτες ή μαγνητικά εξαρτήματα. Οι μαγνήτες, αν προσκολληθούν μεταξύ τους ή με μεταλλικό αντικείμενο μέσα στο ανθρώπινο σώμα, μπορούν να προκαλέσουν σοβαρό ή θανατηφόρο τραυματισμό. Σε περίπτωση κατάποσης ή εισπνοής μαγνήτη, πρέπει να ζητήσετε αμέσως ιατρική βοήθεια.

• ΠΡΟΕΙΔΟΠΟΙΗΣΗ!

Η χρήση του φορτιστή μπαταριών επιτρέπεται μόνο σε παιδιά ηλικίας τουλάχιστον 8 ετών. Θα πρέπει να δίνονται σαφείς οδηγίες ώστε να μπορεί το παιδί να χρησιμοποιεί με ασφάλεια τον φορτιστή μπαταριών και κυρίως θα πρέπει να καταλάβει ότι δεν πρόκειται για παιχνίδι. .

• Ο μετασχηματιστής δεν είναι παιχνίδι! Μην βραχυκυκλώνετε τις επαφές του μετασχηματιστή! Οδηγία προς τους γονείς: Ελέγχετε το καλώδιο, το βύσμα και το κέλυφος του μετασχηματιστή για ζημιές. Χρησιμοποιείτε το παιχνίδι μόνο με τους προβλεπόμενους μετασχηματιστές! Σε περίπτωση βλάβης του μετασχηματιστή, δεν πρέπει αυτός να χρησιμοποιείται! Χρησιμοποιείτε για τον αυτοκινητόδρομο μόνο ένα μετασχηματιστή! Σε μεγαλύτερα διαλείμματα παιχνιδιού αποσυνδέστε τον μετασχηματιστή από το ρεύμα. Μην ανοίγετε το κέλυφος του μετασχηματιστή και των ρυθμιστών ταχύτητας!

Οδηγία προς τους γονείς:

Οι μετασχηματιστές και τα τροφοδοτικά των παιχνιδιών δεν είναι κατάλληλα για να χρησιμοποιούνται τα ίδια ως παιχνίδια. Η χρήση των προϊόντων αυτών πρέπει να γίνεται πάντοτε υπό τη συνεχή επίτηρηση των γονιών.

- Ελέγχετε την πίστα, τα οχήματα και τον φορτιστή τακτικά για ζημιές στα καλώδια, τα βύσμα και τα κελύφη! Αντικαταστήστε τα ελαττωματικά εξαρτήματα.
- Ο αυτοκινητόδρομος δεν είναι κατάλληλος για λειτουργία σε υπαίθριους ή υγρούς χώρους! Μην πλησιάζετε στο παιχνίδι υγρά.
- Μην τοποθετείτε μεταλλικά αντικείμενα επάνω στον αυτοκινητόδρομο, προκειμένου να αποφεύγετε το ενδεχόμενο βραχυκυκλώματος. Μην τοποθετείτε τον αυτοκινητόδρομο κοντά σε ευαίσθητα αντικείμενα, αφού υπάρχει κίνδυνος πρόκλησης ζημιών από τα εκτοξευόμενα αυτοκίνητα.
- Πριν από τον καθαρισμό αποσυνδέστε το βύσμα του ρεύματος! Χρησιμοποιήστε για τον καθαρισμό ένα υγρό πανί, αλλά μην χρησιμοποιείτε καθόλου χημικά ή διαλυτικά μέσα. Όταν δεν χρησιμοποιείτε τον αυτοκινητόδρομο, αποθηκεύστε τον προφυλακμένο από υγρασία και σκόνη, κατά προτίμηση στην αυθεντική συσκευασία.
- Μην τοποθετείτε τον αυτοκινητόδρομο σε σημεία που βρίσκονται

στο ύψος των ματιών και του προσώπου, αφού υπάρχει κίνδυνος τραυματισμού από εκσφενδονιζόμενα αυτοκίνητα.

- Η μη ενδεδειγμένη χρήση του μετασχηματιστή μπορεί να προκαλέσει ηλεκτροπληξία.
- Το παιχνίδι επιτρέπεται να συνδέεται μόνο σε συσκευές της Κατηγορίας προστασίας II.
- Το παιχνίδι και ο φορτιστής επιτρέπεται να χρησιμοποιούνται μόνο με ειδικό για παιχνίδια μετασχηματιστή.
- Να μην χρησιμοποιείται με ρυθμιζόμενους μετασχηματιστές!
- Εάν προκληθεί βλάβη στο καλώδιο σύνδεσης της παρούσας συσκευής, η συσκευή θα πρέπει να αποσταλεί στο τμήμα εξυπηρέτησης πελατών της εταιρείας Carrera ή να αντικατασταθεί από άλλο εξειδικευμένο άτομο, για να αποφευχθούν τυχόν κίνδυνοι.

Σημείωση:

Τα οχήματα και το χειριστήριο μπορούν να τεθούν ξανά σε λειτουργία μόνο σε όταν είναι πλήρως συναρμολογημένα.

Η συναρμολόγηση πρέπει να πραγματοποιείται μόνο από ενήλικες. Αυτή η συσκευή μπορεί να χρησιμοποιηθεί από παιδιά ηλικίας 8 ετών και άνω, καθώς και από άτομα με μειωμένη σωματική, αισθητηριακή ή πνευματική ικανότητα ή έλλειψη εμπειρίας και γνώσης, υπό την προϋπόθεση ότι εποπτεύονται ή έχουν ενημερωθεί για την ασφαλή χρήση της συσκευής και κατανοούν τους κινδύνους που ελλοχεύουν. Τα μικρότερα παιδιά δεν επιτρέπεται να παίξουν με τη συσκευή. Ο καθαρισμός και η συντήρηση των μερών της δεν πρέπει να πραγματοποιείται από παιδιά χωρίς να τα επιβλέπετε. Δώστε οδηγίες στο παιδί ώστε να μην επιχειρήσει να φορτίσει μη επαναφορτιζόμενες μπαταρίες λόγω του κινδύνου πρόκλησης έκρηξης.

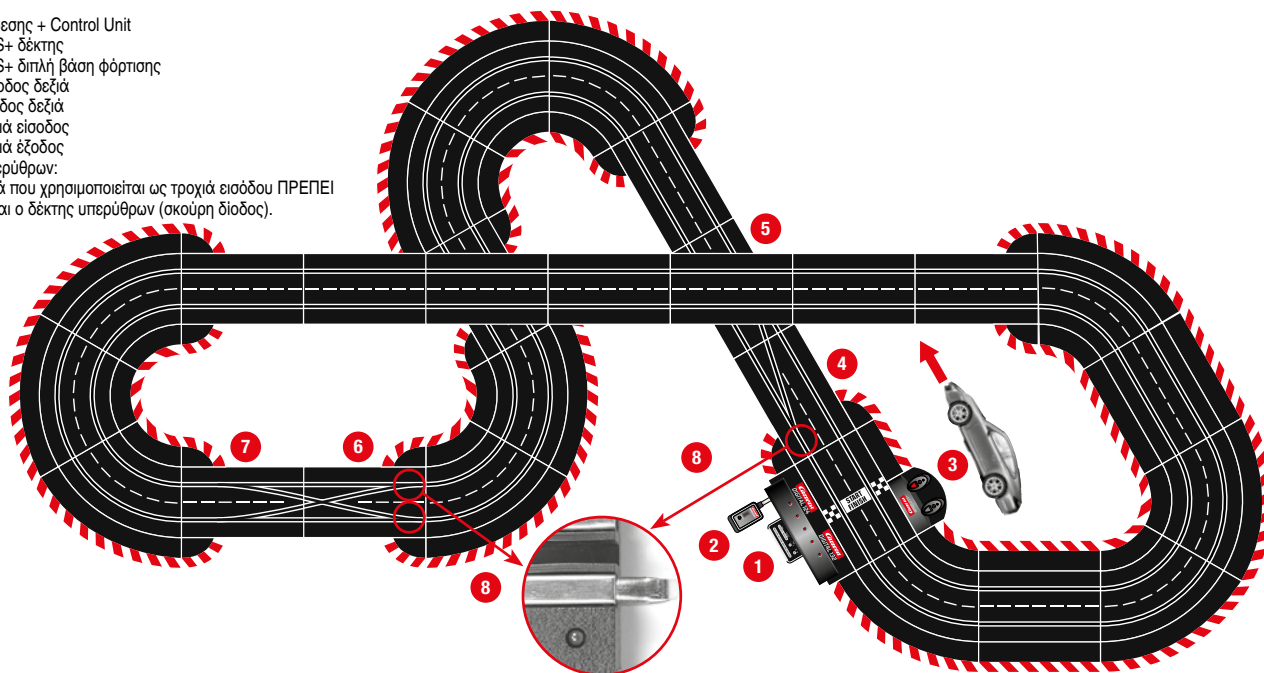
Δήλωση συμμόρφωσης

Με την παρούσα ο/η Carrera Toys GmbH, δηλώνει ότι ο ραδιοεξοπλισμός "2.4 GHz WIRELESS+" πληροί την οδηγία 2014/53/EE. Το πλήρες κείμενο της δήλωσης συμμόρφωσης EE διατίθεται στην ακόλουθη ιστοσελίδα στο διαδίκτυο: carrera-toys.com – Safety and Quality

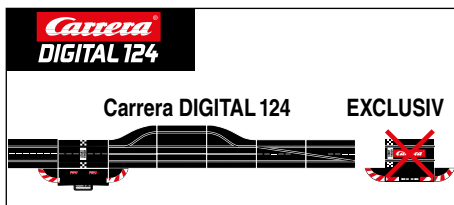
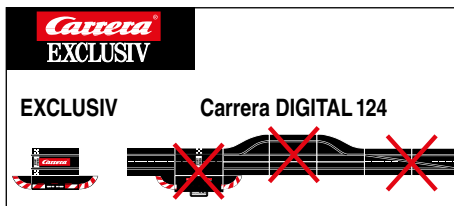
Τεχνική υπόδειξη για τη συναρμολόγηση

- 1 Ράγα σύνδεσης + Control Unit
- 2 WIRELESS+ δέκτης
- 3 WIRELESS+ διπλή βάση φόρτισης
- 4 Τροχιά εισόδου δεξιά
- 5 Τροχιά εξόδου δεξιά
- 6 Διπλή τροχιά εισόδου
- 7 Διπλή τροχιά εξόδου
- 8 Δέκτης υπερύθρων:

Στην τροχιά που χρησιμοποιείται ως τροχιά εισόδου ΠΡΕΠΕΙ να βρίσκεται ο δέκτης υπερύθρων (ακούρη δίοδος).



Σημαντική υπόδειξη



Παρακαλούμε να λάβετε υπόψη, ότι το σύστημα Exklusiv (αναλογικό σύστημα) και το σύστημα Carrera DIGITAL 124/132 (ψηφιακό σύστημα) είναι δύο ξεχωριστά και εντελώς ανεξάρτητα συστήματα. Συστήνουμε την προσοχή σας, ώστε να απουσιάζουν τα δύο συστήματα κατά τη συναρμολόγηση του διαδρόμου, δηλ.

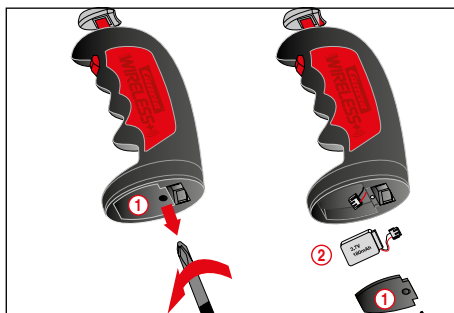
δεν επιτρέπεται να υπάρχει καμία ράγα σύνδεσης του συστήματος Exklusiv μαζί με ράγα σύνδεσης και Control Unit του συστήματος Carrera DIGITAL 124/132 στην ίδια διαδρομή. Αυτό δεν επιτρέπεται ακόμη και εάν συνδεθεί μόνο μία από τις δύο ράγες σύνδεσης (ράγα σύνδεσης Exklusiv ή ράγα σύνδεσης Carrera DIGITAL 124/132 μαζί με Control Unit) στην τροφοδοσία ρεύματος. Επιπλέον, δεν επιτρέπεται να τοποθετηθούν και όλα τα υπόλοιπα εξαρτήματα του συστήματος Carrera DIGITAL 124/132 (τροχιές, ηλεκτρονικός μετρητής γύρων, Pit Stop) σε μία πίστα Exklusiv, δηλ. να λειτουργήσουν με αναλογικό σύστημα. Σε περίπτωση που δεν τηρηθούν οι παραπάνω υποδείξεις δεν μπορεί να αποκλεισθεί η καταστροφή των εξαρτημάτων του συστήματος Carrera DIGITAL 124/132. Σε αυτήν την περίπτωση δεν μπορούν να εγερθούν απαιτήσεις εγγύησης.

Περιγραφή

WIRELESS+ είναι η νέα ασύρματη διασκέδαση για την πίστα αγώνων Carrera DIGITAL 124 και Carrera DIGITAL 132. Η 2,4 GHz τεχνολογία ασύρματης επικοινωνίας με δυνατότητα μεταπήδησης συχνότητας λειτουργεί χωρίς παρεμβολές και προσφέρει μία εμβέλεια έως 15m. Χάρη στην ισχυρή επαναφορτιζόμενη μπαταρία λιθίου-πολυμερούς η λειτουργία του παιχνιδιού είναι δυνατή έως 8 ώρες ενώ η λειτουργία Standby μπορεί να υπερβεί και τις 80 ημέρες. Το WIRELESS+ σε συνδυασμό με το DIGITAL 124 προσφέρει ασύρματη ελευθερία παιχνιδιού σε έως και 4 οδηγούς στην πίστα.

Πριν από την πρώτη χρήση

Πριν από την πρώτη χρήση του χειριστήριου πρέπει η επαναφορτιζόμενη μπαταρία (2) που συνοδεύει το παιχνίδι να τοποθετηθεί στο χειριστήριο. Για τον σκοπό αυτό, ξεβιδώστε τη θήκη της μπαταρίας (1) στο κάτω μέρος του χειριστήριου. Συνδέστε το βύσμα της επαναφορτιζόμενης μπαταρίας με την υποδοχή σύνδεσης του χειριστήριου και τοποθετήστε την μπαταρία στη θήκη. Βιδώστε πάλι το καπάκι της θήκης της μπαταρίας. Η μπαταρία έχει φορτιστεί από το εργοστάσιο. Θα πρέπει όμως πριν από την πρώτη χρήση να επαναφορτιστεί πλήρως.

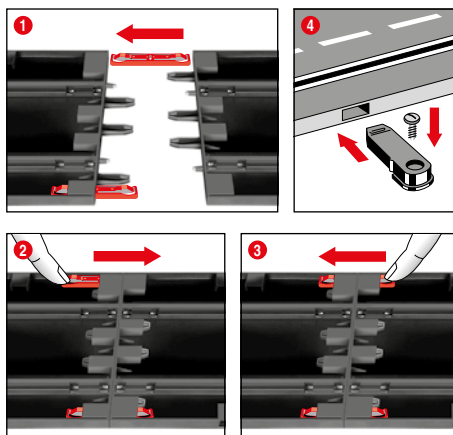


Φροντίδα επαναφορτιζόμενης μπαταρίας

Για καλύτερη διατήρηση και μακρόχρονη απόδοση της επαναφορτιζόμενης μπαταρίας θα πρέπει να προσέξετε τα ακόλουθα σημεία φροντίδας και αποθήκευσης της.

- Πριν την πρώτη χρήση, φορτίστε πλήρως τη νέα μπαταρία.
- Με πλήρως φορτισμένη μπαταρία μπορείτε να παίξετε επί 8 ώρες συνεχώς. Όταν μειώνεται η απόδοση της επαναφορτιζόμενης μπαταρίας περιορίζεται η εμβέλεια των χειριστηρίων. Το αργότερο αυτήν τη χρονική στιγμή θα πρέπει να επαναφορτίσετε την μπαταρία.
- Σε περίπτωση που δεν τη χρησιμοποιήσετε για μεγάλο χρονικό διάστημα αφαιρέστε την από το χειριστήριο και αποθηκεύστε την σε θερμοκρασία δωματίου (16° - 18°C) σε ένα δωμάτιο χωρίς υγρασία. Για να αποτραπεί μία βαθειά εκφόρτιση της αποθηκευμένης μπαταρίας θα πρέπει αυτή να επαναφορτίζεται κάθε 2-3 μήνες.

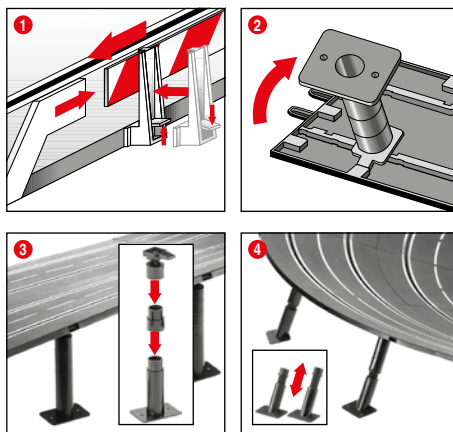
Οδηγίες συναρμολόγησης



- 1 + 2 + 3 Πριν από τη συναρμολόγηση τοποθετήστε τα κλιπ σύνδεσης επάνω στην τροχιά όπως φαίνεται στην Εικ. (1). Συνδέστε τις τροχιές επάνω σε μία επίπεδη επιφάνεια. Μετακινείστε τα κλιπ σύνδεσης προς την κατεύθυνση του βέλους σύμφωνα με την Εικ. (2) μέχρι να ασφαλιστούν με χαρακτηριστικό ήχο. Τα κλιπ σύνδεσης μπορούν να τοποθετηθούν και εκ των υστέρων. Η απασφάλιση των κλιπ σύνδεσης μπορεί να γίνει και προς τις δύο κατευθύνσεις πιέζοντας απλά τη μύτη ασφάλισης προς τα κάτω (βλέπε Εικ. (3)).
- 4 **Στερέωση:** Για τη στερέωση των τμημάτων της πίστας επάνω σε μία πλάκα χρησιμοποιούνται τα εξαρτήματα στερέωσης τμημάτων πίστας (Κωδ. προϊόντος 20085209) (δεν περιλαμβάνονται στη συσκευασία).

Υπόδειξη: Η μοκέτα δεν αποτελεί κατάλληλη επιφάνεια τοποθέτησης της πίστας εξαιτίας του στατικού ηλεκτρισμού που δημιουργεί, του σχηματισμού χουσιδιών και της εύκολης ανάφλεξης της.

Προστατευτικές μπάρες και βάσεις



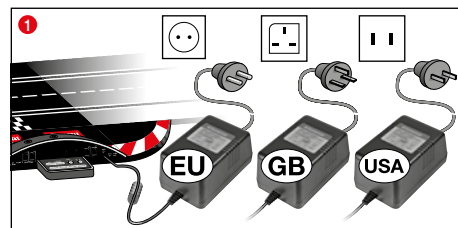
1 **Προστατευτικές μπάρες:** Η τοποθέτηση των εξαρτημάτων στήριξης για τις προστατευτικές μπάρες γίνεται γυρίζοντας τις προς την άκρη του οδοστρώματος.

2 + 3 **Υποστήριξη υπερυψωμένων τμημάτων της πίστας:** Εισάγετε τις κεφαλές των σφαιρικών αρθρώσεων με τους πείρους υποδοχής στην κάτω πλευρά του οδοστρώματος. Το ύψος των βάσεων μπορεί να αυξηθεί με την τοποθέτηση ενδιάμεσων τεμαχίων. Υπάρχει και η δυνατότητα βιδώματος των βάσεων (οι βίδες δεν περιλαμβάνονται).

4 Υποστήριξη απότομων στροφών:

Για την υποστήριξη των απότομων στροφών υπάρχουν κεκλιμένες βάσεις με αντίστοιχο μήκος. Τις βάσεις που δεν έχουν προσαρμοζόμενο ύψος χρησιμοποιήστε τις για τις εισόδους και τις εξόδους στις στρόφες. Εισάγετε τις κεφαλές των βάσεων στις προβλεπόμενες για το σκοπό αυτό υποδοχές στην κάτω πλευρά του οδοστρώματος.

Ηλεκτρική σύνδεση



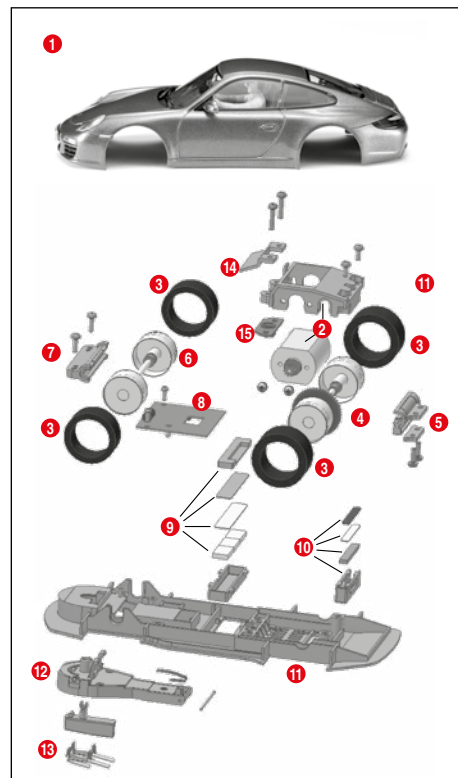
1 Συνδέστε το βύσμα του μετασχηματιστή στη μονάδα ελέγχου Control Unit.

Υπόδειξη: Για την αποφυγή βραχυκυκλωμάτων και ηλεκτροπληξίας το σύστημα δεν επιτρέπεται να συνδεθεί με ξένες ηλεκτρικές συσκευές, βύσματα, καλώδια ή άλλα ξένα προς το σύστημα αντικείμενα. Η πίστα αγώνων Carrera DIGITAL 124 λειτουργεί απρόσκοπτα μόνο με τον αυθεντικό μετασχηματιστή Carrera DIGITAL 124.

Η διεπαφή PC (μονάδα PC) μπορεί να χρησιμοποιηθεί μόνο σε συνδυασμό με την αυθεντική μονάδα PC Carrera.

Το παιχνίδι πρέπει να χρησιμοποιείται με το συνοδευτικό μετασχηματιστή ή τροφοδοτικό, όταν ο μετασχηματιστής παραδίδεται μαζί με το παιχνίδι.

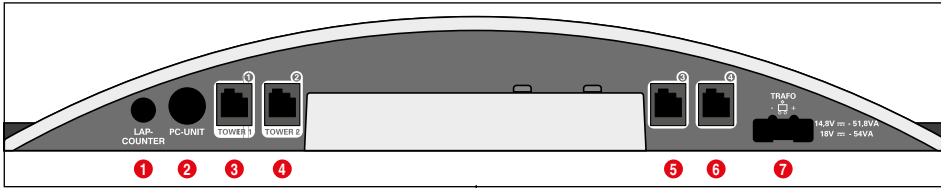
Μέρη του αυτοκινήτου



- 1 Αμάξωμα
- 2 Μπλοκ κινητήρα
- 3 Ελαστικά
- 4 Πίστα άξονας
- 5 Υποδοχή πίσω άξονα συμπεριπλακέτας αποστάτη
- 6 Πρόσθιος άξονας
- 7 Βάση μπροστινού άξονα
- 8 Πλακέτα
- 9 Μεσσίος μαγνήτης
- 10 Πίστα μαγνήτη
- 11 Πλαίσιο
- 12 Βραχίονας ταλάντωσης με ελατήριο
- 13 Τροχιά οδήγησης με διπλό ολισθητήρα
- 14 Συγκρατητήρας μεσσίου μαγνήτη
- 15 Πλάκα στερέωσης

Υπόδειξη: Το αμάξωμα του οχήματος εξαρτάται από το μοντέλο. Ο χαρακτηρισμός των επιμέρους εξαρτημάτων δεν μπορεί να χρησιμοποιηθεί ως αριθμός παραγγελίας.

Συνδέσεις Control Unit



Συνδέσεις (από αριστερά προς τα δεξιά):

- 1 Σύνδεση για μετρητή γύρων 20030342
- 2 Σύνδεση για Carrera AppConnect 20030369, μονάδα υπολογιστή ή Lap Counter 20030355
- 3 Υποδοχή σύνδεσης 1 για χειριστήριο, κουτί επέκτασης χειριστηρίων ή ασύρματο δέκτη WIRELESS+
- 4 Υποδοχή σύνδεσης 2 για ασύρματο κουτί WIRELESS-Tower 20010108
- 5 Υποδοχή σύνδεσης 3 για χειριστήριο
- 6 Υποδοχή σύνδεσης 4 για χειριστήριο
- 7 Σύνδεση για DIGITAL 124 / DIGITAL 132 Τροφοδοτικό

Γενικές οδηγίες σχετικά με τις υποδοχές σύνδεσης 1-4:

Σε περίπτωση που χρησιμοποιείται ασύρματος δέκτης WIRELESS+, αυτός θα πρέπει να συνδέεται με την υποδοχή σύνδεσης 1. Προαιρετικά μπορεί να συνδεθεί ένα ασύρματο κουτί WIRELESS-Tower 20010108 με την υποδοχή σύνδεσης 2. Σε περίπτωση που χρησιμοποιείται μόνο ο ασύρματος δέκτης WIRELESS+, δεν πρέπει να χρησιμοποιείται η υποδοχή σύνδεσης 2.

Στις υποδοχές σύνδεσης 3 και 4 μπορούν στη συνέχεια να συνδεθούν επιπλέον χειριστήρια με καλώδιο. Παρακαλώ λάβετε υπόψη σας ότι αυτές οι υποδοχές χρησιμοποιούν τις διευθύνσεις 5 και 6.

Κατά τη χρήση του κυτίου επέκτασης χειριστηρίου 20030348 πρέπει αυτό να συνδέεται με την υποδοχή σύνδεσης 1. Η αντιστοίχιση των διευθύνσεων των αυτοκινήτων γίνεται με τον τρόπο που δίνεται παρακάτω:

- Κυτίο επέκτασης χειριστηρίου = Διευθύνσεις 1, 3 και 4
- Υποδοχή σύνδεσης 2 = Διεύθυνση 2
- Υποδοχή σύνδεσης 3 = Διεύθυνση 5
- Υποδοχή σύνδεσης 4 = Διεύθυνση 6

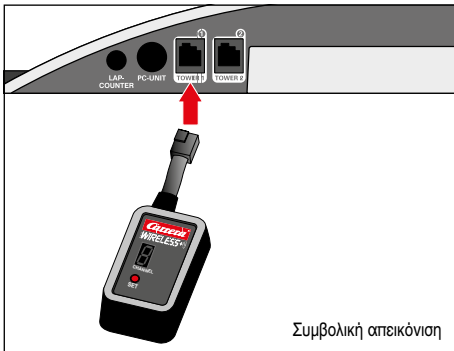
Υπόδειξη:

Ο συνδυασμός του ασύρματος δέκτη WIRELESS με το κουτί επέκτασης χειριστηρίων δεν είναι εφικτό!

Παρακαλούμε να λάβετε υπόψη ότι στο DIGITAL 124 ο αριθμός των οχημάτων περιορίζεται έως τα 4!

Σύνδεση του Receiver

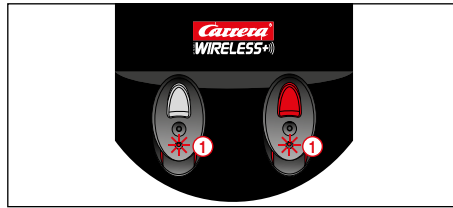
Συνδέστε τον Receiver σύμφωνα με τη συμβολική απεικόνιση σε μία από τις δύο υποδοχές της Control Unit, με τη σήμανση Tower 1 και Tower 2. Για τη λειτουργία των 4 WIRELESS+ χειριστηρίων απαιτείται μόνον ένας 2.4 GHz Receiver.



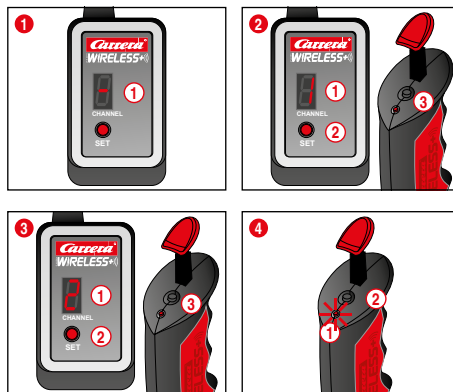
Συμβολική απεικόνιση

Φόρτιση των χειριστηρίων

Πριν την πρώτη θέση σε λειτουργία πρέπει να φορτιστούν πλήρως τα WIRELESS+ χειριστήρια. Για τον σκοπό αυτόν τοποθετήστε τα χειριστήρια στη βάση φόρτισης και ενεργοποιήστε τον αυτοκινητόδρομο. Κατά τη διάρκεια της διαδικασίας φόρτισης αναβοσβήνουν οι λυχνίες LED 1 των χειριστηρίων. Όταν ολοκληρωθεί η φόρτιση ανάβουν οι λυχνίες LED 1 συνεχώς. Με τη χρήση μιας επαναφορτιζόμενης μπαταρίας λιθίου-πολυμερούς είναι εφικτή η επαναφόρτιση του χειριστηρίου οποιαδήποτε στιγμή.



Διαδικασία σύνδεσης



Για να μπορέσουν να χρησιμοποιηθούν τα χειριστήρια στον έλεγχο των οχημάτων θα πρέπει να συνδεθούν την πρώτη φορά με τον Receiver. Ενεργοποιήστε τον αυτοκινητόδρομο.

1 Ο Receiver δίνει σήμα ότι είναι έτοιμος προς λειτουργία με το αντίστοιχο φωτεινό σήμα στην ένδειξη στοιχείων 1.

2 Πατήστε το κουμπί SET 2 μία φορά μέχρι να εμφανιστεί ο αριθμός 1 στην ένδειξη στοιχείων 1. Ο αριθμός που εμφανίζεται είναι η κατοπινή διεύθυνση του οχήματος. Με δεύτερο πάτημα του κουμπιού μπορείτε να μεταβείτε στην επόμενη διεύθυνση.

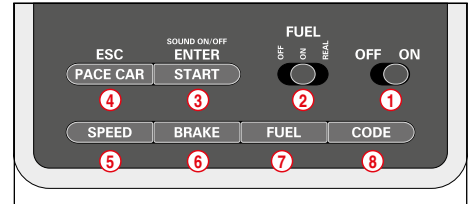
Πατήστε τώρα μία φορά το κουμπί σύνδεσης 3 στο πάνω μέρος του χειριστηρίου. Το χειριστήριο πιστοποιεί την επιτυχή σύνδεση με αναβοσβήνισμα της LED, ενώ ο Receiver το δείχνει με αντίστοιχο φωτεινό σήμα στην ένδειξη στοιχείων. Έτσι ολοκληρώνεται η διαδικασία σύνδεσης και το χειριστήριο μπορεί να χρησιμοποιηθεί.

3 Προβείτε στην ίδια διαδικασία και για τη σύνδεση του δεύτερου χειριστηρίου. Πατήστε το κουμπί SET 2 δύο φορές στον δέκτη μέχρι να εμφανιστεί ο αριθμός 2 1. Πατήστε τώρα το κουμπί σύνδεσης 3 του δεύτερου χειριστηρίου.

4 Για να εμφανιστεί η ρυθμιζόμενη διεύθυνση του χειριστηρίου Eik. (4) πατήστε μία φορά το κουμπί σύνδεσης 2 στο πάνω μέρος του χειριστηρίου. Η LED 1 αναβοσβήνει ανάλογα με τη ρυθμιζόμενη διεύθυνση.

Αν δεν χρησιμοποιηθεί το χειριστήριο μεταβαίνει από μόνο του αυτομάτως μετά από 20 δευτ. σε λειτουργία εξοικονόμησης ενέργειας. Με πάτημα των πλήκτρων μπορείτε να ενεργοποιήσετε ξανά το χειριστήριο.

Στοιχεία χειρισμού Control Unit



- 1 Διακόπτης ενεργοποίησης/απενεργοποίησης
- 2 Διακόπτης για λειτουργία ρεζερβουάρ
- 3 Πλήκτρο εκκίνησης για την έναρξη αγώνα / Πλήκτρο επιβεβαίωσης για τον προγραμματισμό
- 4 Πλήκτρο για το αυτοκίνητο αλυτάρχη Pace Car / Διακοπή προγραμματισμού
- 5 Πλήκτρο για τη ρύθμιση της βασικής ταχύτητας
- 6 Πλήκτρο για τη ρύθμιση της συμπεριφοράς πέδησης
- 7 Πλήκτρο για τη ρύθμιση της πλήρωσης του ρεζερβουάρ
- 8 Πλήκτρο προγραμματισμού για τα αυτοκίνητα

Γενικές οδηγίες χειρισμού

Ορισμένα πλήκτρα διαθέτουν πολλαπλές λειτουργίες. Η ρύθμιση ορισμένων λειτουργιών πραγματοποιείται με συνδυασμούς πλήκτρων. Όλες οι διαδικασίες προγραμματισμού μπορούν να διακοπουν με το πλήκτρο 4 „ESC/PACE CAR“. Περισσότερες πληροφορίες θα βρείτε παρακάτω.

Κωδικοποίηση/Προγραμματισμός των αυτοκινήτων στα σχετικά χειριστήρια



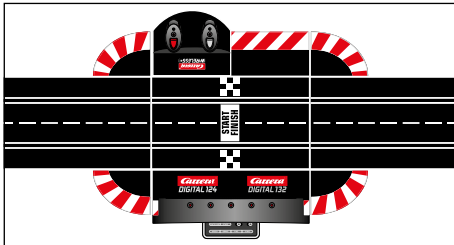
Τοποθετήστε το αυτοκίνητο που θέλετε να κωδικοποιήσετε στον αυτοκινητόδρομο και ενεργοποιήστε τη μονάδα ελέγχου Control Unit.

Πιέστε μία φορά το πλήκτρο „Code“ 8. Eik. 1, η πρώτη φωτοδίοδος LED αρχίζει να ανάβει, Eik. 2. Πιέστε στη συνέχεια μία φορά το πλήκτρο τροχιών στο αντίστοιχο χειριστήριο, Eik. 3. Σε αυτοκίνητα με φώτα αρχίζουν να αναβοσβήνουν τα φώτα και στη μονάδα ελέγχου Control Unit ανάβουν με τη σειρά οι φωτοδίοδοι LED 2-4. Μετά την ολοκλήρωση της κωδικοποίησης ανάβει μόνιμα η μεσαία φωτοδίοδος LED (Eik. 4) και το αυτοκίνητο έχει αντιστοιχιστεί στο χειριστήριο.

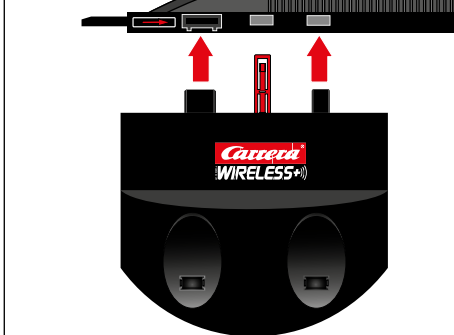
Υπόδειξη: Σε αυτό το είδος κωδικοποίησης επιτρέπεται να βρίσκεται πάντοτε μόνο το προς κωδικοποίηση αυτοκίνητο στον αυτοκινητόδρομο.

Σύνδεση του σταθμού φόρτισης

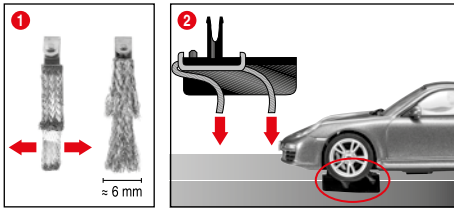
Ο σταθμός φόρτισης συνδέεται στην πίσω πλευρά της Control Unit. Για να τοποθετήσετε τον σταθμό φόρτισης σε μία άλλη θέση της διαδρομής χρειάζεστε τη μονάδα Adapter Unit 20030360.



Πίσω πλευρά της Control Unit.



Προετοιμασία εκκίνησης



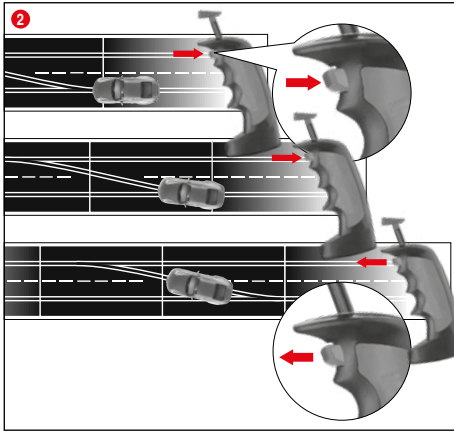
Αυτό το αυτοκίνητο Carrera DIGITAL 124 είναι βέλτιστα προσαρμοσμένο στο σύστημα τροχιών Carrera 1:24.

1 + 2 Ιδανική θέση ολισθητήρων:

Για καλή και αδιάκοπη οδήγηση διευρύνετε ελαφρώς το άκρο των ολισθητήρων **1** και λυγίστε το προς την τροχιά, σύμφωνα με την Εικ. **2**. Το άκρο του ολισθητήρα θα πρέπει να έχει επαφή με την τροχιά και μπορείτε σε περίπτωση φθοράς του να το κοντύνετε ελαφρώς. Οι τροχιές και οι ολισθητήρες θα πρέπει να καθαρίζονται κατά διαστήματα από τη σκόνη και τα υπολείμματα μετάλλου.

Κατά τη διάρκεια του παιχνιδιού μπορεί να αποκολληθούν ή να σπάσουν μικροεξαρτήματα του αυτοκινήτου, όπως προφυλακτήρες ή καθρέφτες, που για χάρη της αυθεντικότητας έχουν κατασκευαστεί με το συγκεκριμένο τρόπο. Για να αποφυγείτε το ενδεχόμενο αυτό, μπορείτε να τα αφαιρέσετε ώστε να τα προφυλάξετε κατά τη διάρκεια του παιχνιδιού.

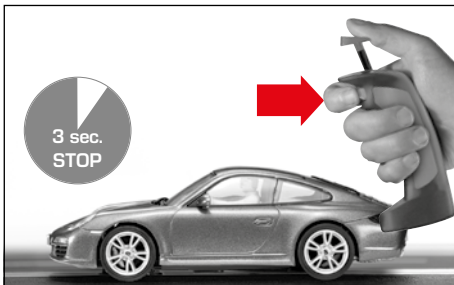
Λειτουργία τροχιών



1 Φροντίστε ώστε η τροχιά οδήγησης του αυτοκινήτου να βρίσκεται μέσα στην αλάκωση και οι διπλοί ολισθητήρες να έχουν επαφή με την τροχιά ρεύματος. Τοποθετήστε τα αυτοκίνητα στην ράγα σύνδεσης.

3 Κατά την αλλαγή λωρίδας το πλήκτρο στο χειριστήριο πρέπει να διατηρείται πιεσμένο μέχρι να περάσει το όχημα πάνω από την τροχιά.

Λειτουργία φώτων ON/OFF



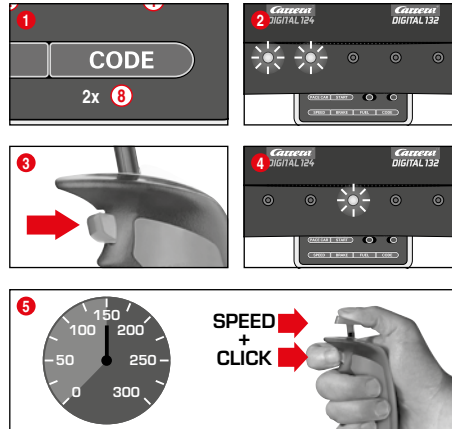
Τα αυτοκίνητα που είναι προγραμματισμένα για λειτουργία με το χειριστήριο πρέπει να βρίσκονται τουλάχιστον 3 δευτερόλεπτα επί-

νω στην τροχιά της πίστας, προτού να ανάψετε και να οβήσετε τα φώτα του αυτοκινήτου με το πλήκτρο τροχιάς.

Υπόδειξη:

Ισχύει μόνο για μοντέλα οχημάτων με φωτισμό

Κωδικοποίηση/Προγραμματισμός Αυτόνομο αυτοκίνητο (Autonomous Car)

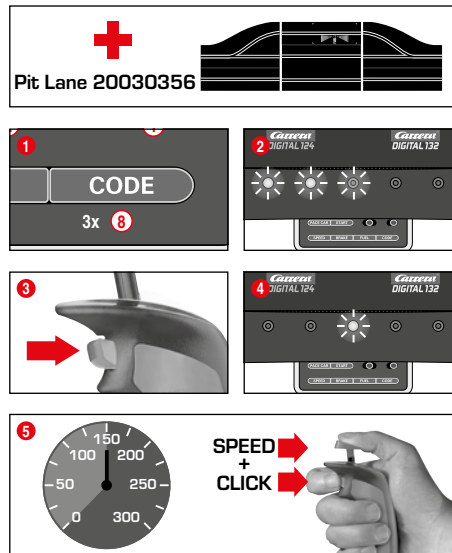


Τοποθετήστε το προς κωδικοποίηση αυτοκίνητο με ενεργοποιημένη μονάδα ελέγχου Control Unit στον αυτοκινητόδρομο και πιέστε 2 φορές το πλήκτρο „Code“ **8**, Εικ. **1**. Οι πρώτες δύο φωτοδιόδους LED στη μονάδα ελέγχου Control Unit ανάβουν, Εικ. **2**. Πιέστε στη συνέχεια το πλήκτρο τροχιάς του χειριστήριου, Εικ. **3**; ανάβουν στη συνέχεια με τη σειρά οι φωτοδιόδους LED 3-5. Περιμένετε μέχρι να ανάψει ξανά η κεντρική φωτοδίοδος LED, Εικ. **4**. Πιέστε τον μοχλό του χειριστήριου και οδηγήστε το αυτοκίνητο στην επιθυμητή ταχύτητα. Όταν επιτευχθεί η ταχύτητα πιέστε ξανά το πλήκτρο τροχιάς, Εικ. **5**.

Η κωδικοποίηση του αυτόνομου αυτοκινήτου έχει ολοκληρωθεί.

Υπόδειξη: Υπόδειξη: Σε αυτό το είδος κωδικοποίησης επιτρέπεται να βρίσκεται πάντοτε **μόνο το προς κωδικοποίηση αυτοκίνητο** στον αυτοκινητόδρομο. Ο προγραμματισμός του αυτόνομου αυτοκινήτου διατηρείται μέχρι να γίνει νέα κωδικοποίηση του αυτοκινήτου. Το αυτόνομο αυτοκίνητο εμφανίζεται σε συνδυασμό με το Position Tower πάντοτε με τη διεύθυνση 7.

Κωδικοποίηση/ Προγραμματισμός Pace Car



(μόνο σε συνδυασμό με Pit Stop Lane #20030356)

Τοποθετήστε το προς κωδικοποίηση αυτοκίνητο με ενεργοποιημένη μονάδα ελέγχου Control Unit στον αυτοκινητόδρομο και πιέστε 3 φορές το πλήκτρο „Code“ **8**, Εικ. **1**. Οι πρώτες τρεις φωτοδιόδους LED στη μονάδα ελέγχου Control Unit ανάβουν, Εικ. **2**. Πιέστε στη συνέχεια το πλήκτρο τροχιάς του χειριστήριου, Εικ. **3**; ανάβουν στη συνέχεια με τη σειρά οι φωτοδιόδους LED 2-5. Περιμένετε μέχρι να ανάψει ξανά η κεντρική φωτοδίοδος LED, Εικ. **4**. Πιέστε τον μοχλό του χειριστήριου και οδηγήστε το αυτοκίνητο στην επιθυμητή ταχύτητα. Όταν επιτευχθεί η ταχύτητα πιέστε εκ νέου το πλήκτρο τροχιάς, Εικ. **5**. Η κωδικοποίηση του Pace Car έχει ολοκληρωθεί και το αυτοκίνητο μεταβαίνει στη τροχιά Pit Stop Lane.

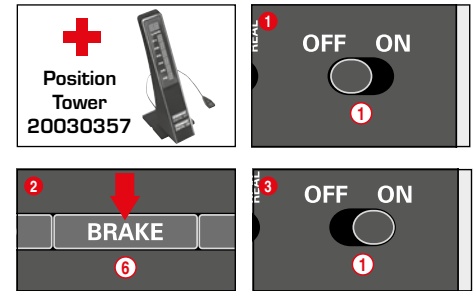
Υπόδειξη: Σε αυτό το είδος κωδικοποίησης επιτρέπεται να βρίσκεται πάντοτε **μόνο το προς κωδικοποίηση αυτοκίνητο** στον αυτοκι-

νητόδρομο. Ο προγραμματισμός του αυτοκινήτου αλυτάρχη Pace Car διατηρείται μέχρι να γίνει νέα κωδικοποίηση του αυτοκινήτου. Το Pace Car εμφανίζεται σε συνδυασμό με το Position Tower πάντοτε με τη διεύθυνση 8.

Διευρυμένη λειτουργία Pace Car

Μετά την ολοκλήρωση της κωδικοποίησης του αυτοκινήτου Pace Car αυτό κινείται εντός των πρώτων γύρων αυτομάτως στην τροχιά Pit Lane. Για να ξεκινήσετε το αυτοκίνητο Pace Car πιέστε μία φορά το πλήκτρο „Pace Car“ **4**. Οι φωτοδιόδους LED 2 και 3 στη μονάδα ελέγχου Control Unit ανάβουν και το αυτοκίνητο Pace Car βγαίνει από την τροχιά Pit Lane (Pit stop). Το αυτοκίνητο Pace Car κινείται τότε ώρα μέχρι να πιεστεί εκ νέου το πλήκτρο „Pace Car“. Κατά τη διαδικασία αυτή σβήνει η φωτοδίοδος LED 2 και το αυτοκίνητο κινείται εντός του τρέχοντος γύρου αυτομάτως στην τροχιά Pit Lane.

Ένδειξη της θέσης για αυτόνομο αυτοκίνητο και αυτοκίνητο Pace Car

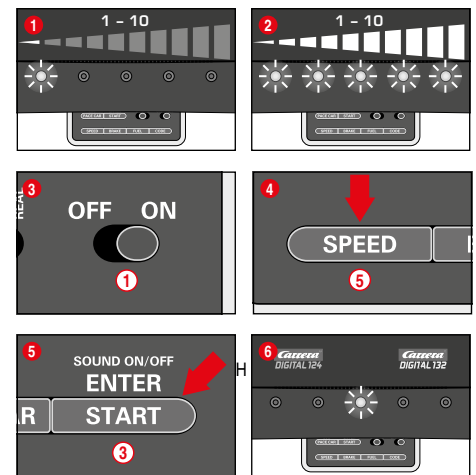


(μόνο σε συνδυασμό με το Position Tower #20030357)

Η θέση του αυτόνομου αυτοκινήτου (Διεύθυνση 7) και του αυτοκινήτου Pace Car (Διεύθυνση 8) μπορούν να εμφανιστούν στο Position Tower. Αυτή η λειτουργία μπορεί να ενεργοποιηθεί στη μονάδα ελέγχου Control Unit. Με απενεργοποιημένη τη μονάδα ελέγχου Control Unit διατηρήστε πιεσμένο το πλήκτρο „BRAKE“ **6**, Εικ. **2**, ενεργοποιήστε τον αυτοκινητόδρομο και απελευθερώστε το πλήκτρο „BRAKE“. Με νέα πίεση του πλήκτρου μπορεί να γίνει μεταγωγή της λειτουργίας:

1 φωτοδίοδος LED ανάβει = Δεν υπάρχει ένδειξη
2 φωτοδιόδους LED ανάβουν = Ένδειξη στο Position Tower
Ενεργοποιήστε την επιθυμητή λειτουργία και επιβεβαιώστε την επιλογή με το πλήκτρο „START/ENTER“.

Ρύθμιση της βασικής ταχύτητας των αυτοκινήτων



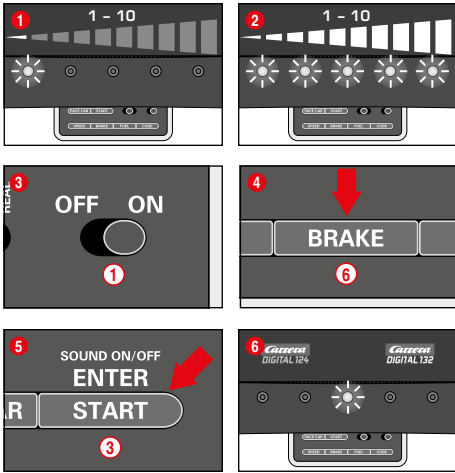
ρύθμιση της βασικής ταχύτητας μπορεί να γίνει ξεχωριστά για ένα και ή περισσότερα αυτοκίνητα. Τα προς ρύθμιση αυτοκίνητα πρέπει στην περίπτωση αυτή να βρίσκονται στον αυτοκινητόδρομο. Η ρύθμιση μπορεί να γίνει σε 10 βαθμίδες, ενώ οι 5 φωτοδιόδους LED σημαίνουν τις διάφορες βαθμίδες με μόνιμο φωτισμό ή καθώς αναβοσβήνουν.

1 1 λυχνία LED ανάβει = χαμηλή ταχύτητα κίνησης
2 5 φωτοδιόδους LED ανάβουν = υψηλή ταχύτητα κίνησης

Τοποθετήστε τα προς ρύθμιση αυτοκίνητα, με ενεργοποιημένη μονάδα ελέγχου Control Unit επάνω στον αυτοκινητόδρομο και πιέστε μία φορά το πλήκτρο „SPEED“ **5**. Στη συνέχεια ανάβει ένας συγκεκριμένος αριθμός φωτοδίοδων LED. Οι φωτοδιόδους αυτές δείχνουν την τελευταία χρησιμοποιημένη βαθμίδα ταχύτητας κίνησης. Πιέστε το πλήκτρο „SPEED“ **5** τόσες φορές, μέχρι να επιλέξετε την επιθυμητή βασική ταχύτητα. Επιβεβαιώστε την επιλογή με το πλήκτρο „ENTER/START“ **3**.

Ένα σύντομο κλιόμενο φως και το φως της κεντρικής φωτοδίοδου LED επιβεβαιώνουν την ολοκλήρωση της ρύθμισης, Εικ. **6**.

Ρύθμιση της συμπεριφοράς πέδησης των αυτοκινήτων



(μόνο για αυτοκίνητα με χειριστήριο)

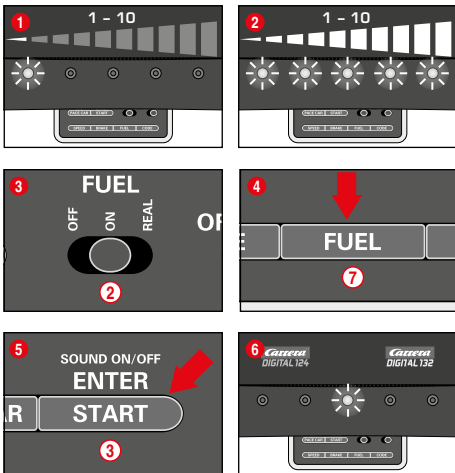
Η ρύθμιση της συμπεριφοράς πέδησης μπορεί να γίνει ξεχωριστά για ένα και/ή περισσότερα αυτοκίνητα. Τα προς ρύθμιση αυτοκίνητα πρέπει στην περίπτωση αυτή να βρίσκονται στον αυτοκινητόδρομο. Η ρύθμιση μπορεί να γίνει σε 10 βαθμίδες, ενώ οι 5 φωτιοίδοι LED σημαίνουν τις διάφορες βαθμίδες με μόνιμο φωτισμό ή καθώς αναβοσβήνουν.

- 1 1 λυχνία LED ανάβει = χαμηλή απόδοση φρένων
- 2 5 λυχνίες LED ανάβουν = υψηλή απόδοση φρένων

Τοποθετήστε τα προς ρύθμιση αυτοκίνητα, με ενεργοποιημένη μονάδα ελέγχου Control Unit επάνω στον αυτοκινητόδρομο και πιέστε μία φορά το πλήκτρο „BRAKE“ (6). Στη συνέχεια ανάβει ένας συγκεκριμένος αριθμός φωτιοίδοι LED. Οι φωτιοίδοι αυτοί δείχνουν την τελευταία χρησιμοποιημένη βαθμίδα πέδησης. Πιέστε το πλήκτρο „BRAKE“ (6) τόσες φορές, μέχρι να επιλέξετε την επιθυμητή συμπεριφορά πέδησης. Επιβεβαιώστε την επιλογή με το πλήκτρο „ENTER/START“ (3).

Ένα σύντομο κλιώσιμο φως και το φως της κεντρικής φωτιοίδοι LED επιβεβαιώνουν την ολοκλήρωση της ρύθμισης, Εικ. 6.

Ρύθμιση του περιεχομένου ρεζερβουάρ



(μόνο για αυτοκίνητα με χειριστήριο)

Η ρύθμιση του περιεχομένου του ρεζερβουάρ σε συνδυασμό με την τροχιά Pit Lane (20030356) πραγματοποιείται για όλα τα αυτοκίνητα ταχυτόχρονα. Η ρύθμιση μπορεί να γίνει σε 10 βαθμίδες, ενώ οι 5 φωτιοίδοι LED σημαίνουν τις διάφορες βαθμίδες με μόνιμο φωτισμό ή καθώς αναβοσβήνουν.

- 1 1 λυχνία LED ανάβει = χαμηλή στάθμη δεξαμενής καυσίμου
- 2 5 λυχνίες LED ανάβουν = γεμάτο ρεζερβουάρ

Τοποθετήστε τα προς ρύθμιση αυτοκίνητα με ενεργοποιημένη μονάδα ελέγχου Control Unit στον αυτοκινητόδρομο και ενεργοποιήστε τη λειτουργία ρεζερβουάρ μέσω του κλιώσιμου διακόπτη (2). Εικ. 3. Πιέστε μία φορά το πλήκτρο „FUEL“ (7). Στη συνέχεια ανάβει ένας συγκεκριμένος αριθμός φωτιοίδοι LED. Οι φωτιοίδοι αυτοί δείχνουν την τελευταία χρησιμοποιημένη στάθμη πλήρωσης ρεζερβουάρ. Πιέστε το πλήκτρο „FUEL“ (7) τόσες φορές, μέχρι να επιλέξετε την επιθυμητή στάθμη ρεζερβουάρ. Επιβεβαιώστε την επιλογή με το πλήκτρο „ENTER/START“ (3). Ένα σύντομο κλιώσιμο φως και το φως της κεντρικής φωτιοίδοι LED επιβεβαιώνουν την ολοκλήρωση της ρύθμισης, Εικ. 6.

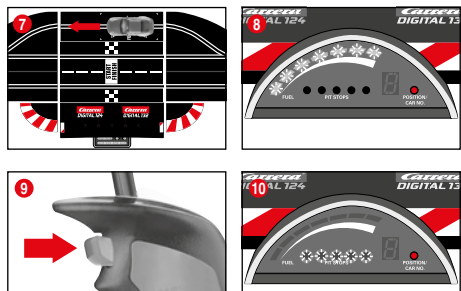
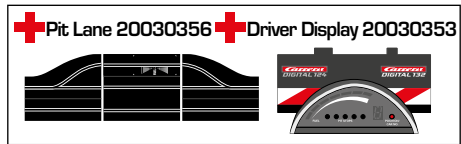
Διευρυμένη λειτουργία ρεζερβουάρ

Μέσω του κλιώσιμου διακόπτη (2) μπορείτε να επιλέξετε 3 καταστάσεις, Εικ. 3:

- OFF = Τα αυτοκίνητα δεν καταναλώνουν „Βενζίνη“
- ON = Τα αυτοκίνητα καταναλώνουν „Βενζίνη“
- REAL = μέγιστη ταχύτητα εξαρτώμενη από τη στάθμη του ρεζερβουάρ / Τα αυτοκίνητα καταναλώνουν „Βενζίνη“ (μόνο σε συνδυασμό με την τροχιά Pit Lane 20030356 ή Pit Stop Lane 20030346 και τον αντάπτορα Pit Stop Adapter Unit 20030361)

Στην „Κατάσταση REAL“ το αυτοκίνητο είναι με πλήρες ρεζερβουάρ „βαρύτερο“, κινείται πιο αργά και παρουσιάζει χαμηλότερη ενέργεια πέδησης. Το αυτοκίνητο με άδειο ρεζερβουάρ είναι „ελαφρύτερο“, κινείται ταχύτερα και διαθέτει υψηλότερη ενέργεια πέδησης. Μία ένδειξη της τρέχουσας στάθμης του ρεζερβουάρ και της „κατανάλωσης βενζίνης“ μπορεί να γίνει μόνο σε συνδυασμό με την οθόνη οδηγού Driver Display 20030353 και το Pit Stop 20030356.

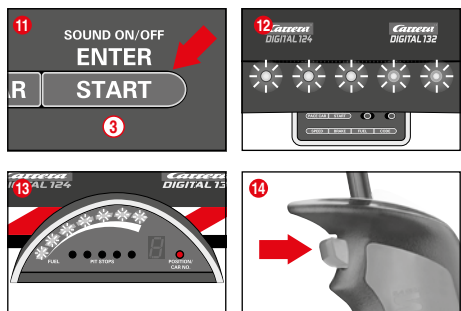
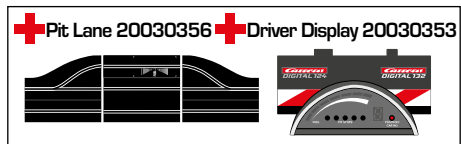
Πλήρωση καυσίμου στα αυτοκίνητα με Pit Lane 20030356 και οθόνη οδηγού Driver Display 20030353



Το τρέχον περιεχόμενο του αυτοκινήτου μπορεί να διαβαστεί μέσω των μπάρντ ένδειξης με 5 πράσινες και 2 κόκκινες φωτιοίδοι LED της οθόνης οδηγού. Για την πλήρωση του ρεζερβουάρ, κινήστε το αυτοκίνητο στην τροχιά Pit Lane επάνω από τον αισθητήρα ρεζερβουάρ Εικ. 7. Η ένδειξη με μπάρντ αρχίζει να αναβοσβήνει, Εικ. 8 και το αυτοκίνητο μπορεί να συμπληρώσει καύσιμο διατηρώντας πιασμένο το πλήκτρο τροχιάς Εικ. 9. Ο αριθμός των διαδικασιών φουλαρίσματος ενδεικνύεται με τις κίτρινες φωτιοίδοι LED οι οποίες αναβοσβήνουν ή ανάβουν, Εικ. 10 (δείτε επίσης οθόνη οδηγού Driver Display).

Υπόδειξη: Αυτοκίνητα με άδειο ρεζερβουάρ δεν λαμβάνονται υπόψη κατά τη μέτρηση γύρων με το Position Tower 20030357.

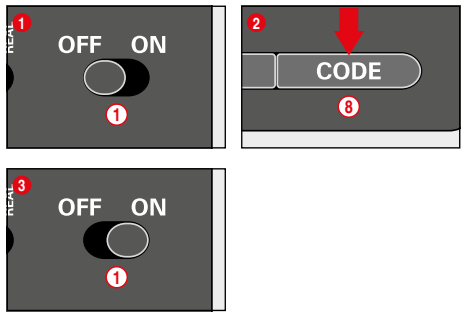
Ρύθμιση της πληρότητας του ρεζερβουάρ κατά την έναρξη του αγώνα



(μόνο σε συνδυασμό με το σύστημα Pit Lane 20030356 και οθόνη οδηγού Driver Display 20030353)

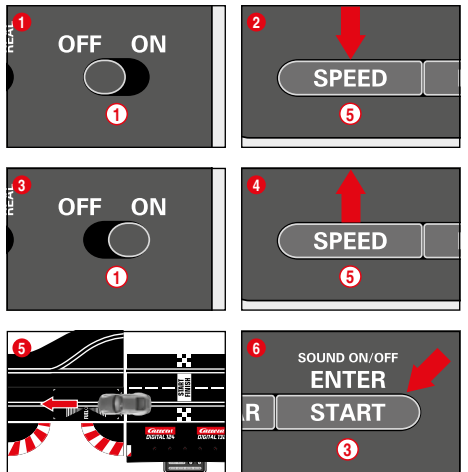
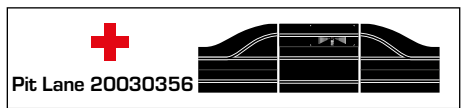
Ανεξάρτητα από τη βασική ρύθμιση του περιεχομένου του ρεζερβουάρ, μπορεί να γίνει επιμέρους ρύθμιση του ρεζερβουάρ για ένα και/ή περισσότερα οχήματα, κατά την έναρξη του αγώνα, για τους γύρους μέχρι την πρώτη στάση για πλήρωση του ρεζερβουάρ. Πιέστε μία φορά το πλήκτρο „START/ENTER“ (3); οι 5 φωτιοίδοι LED στη μονάδα ελέγχου Control Unit ανάβουν συνεχόμενα, Εικ. 12, και οι μπάρντ ένδειξης της οθόνης/των οθονών οδηγού αναβοσβήνουν Εικ. 13. Κάνοντας κλικ στο πλήκτρο τροχιάς στο σχετικό χειριστήριο μπορεί να πραγματοποιηθεί αλλαγή της στάθμης του ρεζερβουάρ, Εικ. 14.

Φραγή πλήκτρων για ρυθμίσεις



Για να κλειδώσετε τα πλήκτρα για τις ρυθμίσεις Speed, Brake και Fuel, ακολουθήστε την εξής διαδικασία: Κρατήστε πατημένο το πλήκτρο Code (8) έχοντας απενεργοποιηθεί τη μονάδα Control Unit, κατόπιν ενεργοποιήστε τη μονάδα Control Unit και αφήστε πάλι το πλήκτρο Code. Εκτελέστε ξανά τη διαδικασία για να ανακαλέσετε το κλειδί.

Διευρυμένη λειτουργία Pit Lane



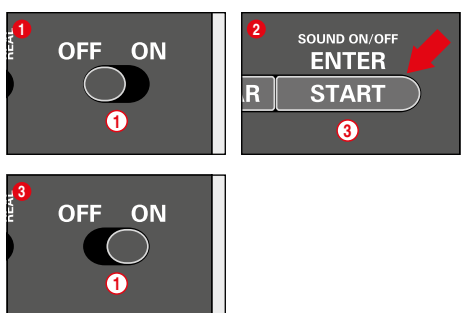
(μόνο σε συνδυασμό με Pit Lane 20030356)

Υπάρχει η δυνατότητα ενεργοποίησης/απενεργοποίησης της λειτουργίας μέτρησης γύρων στη μονάδα Pit Lane 20030356 ή Pit Stop Lane 20030346 με αντάπτορα Pit Stop Adapter Unit 20030361. Διατηρήστε για τον σκοπό αυτό το πλήκτρο „SPEED“ (5) πιασμένο με απενεργοποιημένη τη μονάδα ελέγχου Control Unit, ενεργοποιήστε τη μονάδα ελέγχου Control Unit και απελευθερώστε το πλήκτρο „SPEED“ (5). Με νέα πίεση του πλήκτρου ανάβουν, ανάλογα με τη ρύθμιση 1 ή 2 φωτιοίδοι LED.

- LED 1 = Λειτουργία μετρητή γύρων OFF
- LED 1 + 2 = Λειτουργία μετρητή γύρων ON

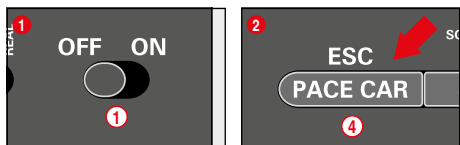
Επιλέξτε την επιθυμητή ρύθμιση και ωθήστε ή κινήστε ένα αυτοκίνητο επάνω από τον αισθητήρα της τροχιάς Pit Lane Εικ. 5. Οι ρυθμίσεις ενεργοποιούνται καθώς περνά το αυτοκίνητο επάνω από τον αισθητήρα. Για να βγείτε ξανά από τις ρυθμίσεις πιέστε το πλήκτρο „START/ENTER“ (5).

Ήχος ON/OFF



Ο ήχος επιβεβαίωσης κατά την κίνηση επάνω από τους αισθητήρες και του χειρισμού των πλήκτρων μπορεί να απενεργοποιηθεί. Διατηρήστε για τον σκοπό αυτό πιεσμένο το πλήκτρο „START/ENTER“ (3) με απενεργοποιημένη μονάδα ελέγχου Control Unit, ενεργοποιήστε τον αυτοκινητόδρομο και απελευθερώστε στη συνέχεια το πλήκτρο „START/ENTER“ (3). Ο ήχος επιβεβαίωσης κατά την ενεργοποίηση της μονάδας ελέγχου Control Unit, δεν μπορεί να απενεργοποιηθεί.

Λειτουργία μηδενισμού



Για την επαναφορά των εργοστασιακών ρυθμίσεων η μονάδα ελέγχου Control Unit διαθέτει λειτουργία μηδενισμού.

Διατηρήστε για τον σκοπό αυτό το πλήκτρο „ESC/PACE CAR“ (4) πιεσμένο, με απενεργοποιημένη τη μονάδα ελέγχου Control Unit, ενεργοποιήστε τον αυτοκινητόδρομο και απελευθερώστε στη συνέχεια το πλήκτρο. Όλες οι μέχρι τώρα ρυθμίσεις για την ταχύτητα, τη συμπεριφορά πέδησης, το περιεχόμενο του ρεζερβουάρ, τον ήχο και τη μέτρηση γύρων επαναφέρονται στις εργοστασιακές ρυθμίσεις. Οι ρυθμίσεις των αυτοκινήτων δεν επηρεάζονται από την επαναφορά αυτή, εφόσον δεν βρίσκονται επάνω στον αυτοκινητόδρομο.

Εργοστασιακές ρυθμίσεις:

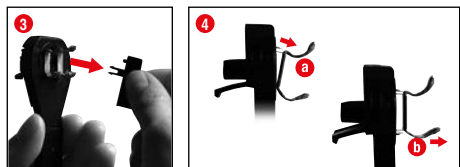
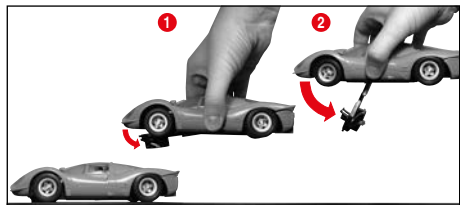
- Ταχύτητα = 10
- Συμπεριφορά πέδησης = 10
- Περιεχόμενο ρεζερβουάρ = 7
- Ήχος = On
- Ένδειξη της θέσης για αυτόνομο αυτοκίνητο και για το αυτοκίνητο αλυτάρχη Pase Car = OFF

Λειτουργία εξοικονόμησης ρεύματος

Η μονάδα ελέγχου μεταγεται μετά από 20 λεπτά χωρίς χρήση στην κατάσταση εξοικονόμησης ρεύματος και και απενεργοποιεί όλες τις ενδείξεις όπως το Position Tower, την οθόνη οδηγού και τα φώτα έναρξης. Για την απενεργοποίηση διακόψτε τη λειτουργία της μονάδας Control Unit για περίπου 2-3 δευτερόλεπτα και κατόπιν ενεργοποιήστε την εκ νέου.

Όλες οι ρυθμίσεις παραμένουν ενεργές.

Αντικατάσταση διπλού ολισθητήρα και τροχιάς οδήγησης



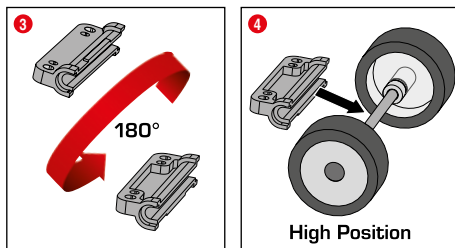
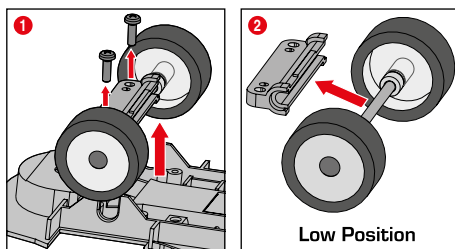
Μόλις ανασηκωθεί το όχημα, ο παλινδρομικός βραχίονας ανοίγει ελαφρά (Εικ. 1).

Για την αντικατάσταση της τροχιάς οδήγησης ή του διπλού ολισθητήρα μπορείτε να ανοίξετε τον παλινδρομικό βραχίονα περαιτέρω σύμφωνα με την Εικ. 2.

3 Για την αντικατάσταση της τροχιάς οδήγησης και του διπλού ολισθητήρα, θα πρέπει πρώτα να αφαιρεθεί η τροχιά οδήγησης.

4 Στη συνέχεια μπορούν να αφαιρεθούν και να αντικατασταθούν και οι δύο διπλοί ολισθητήρες. Κατά τη διαδικασία αυτή πρέπει να δοθεί προσοχή, ώστε να τραβηχτεί αρχικά ο επάνω ολισθητήρας 4 α λίγο μόνο προς τα έξω για να μπορεί στη συνέχεια να αφαιρεθεί εντελώς ο διπλός ολισθητήρας με τον ολισθητήρα 4 β. Παρακαλούμε ενεργήστε με τον ίδιο τρόπο κατά την τοποθέτηση.

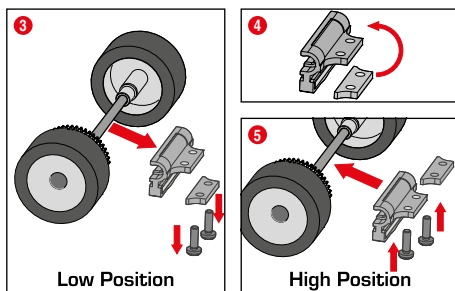
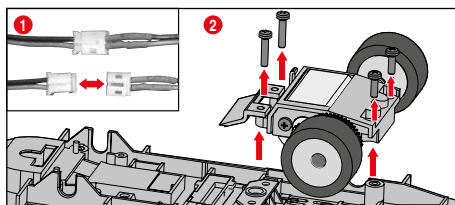
Ρύθμιση ύψους πλαισίου οχήματος



Προτού αρχίσετε να ρυθμίζετε το πλαίσιο και τους μαγνήτες, αφαιρέστε πρώτα το αμάξωμα του αυτοκινήτου. Για τον σκοπό αυτόν λύστε τις βίδες στερέωσης στην κάτω πλευρά του αυτοκινήτου και αφαιρέστε το αμάξωμα.

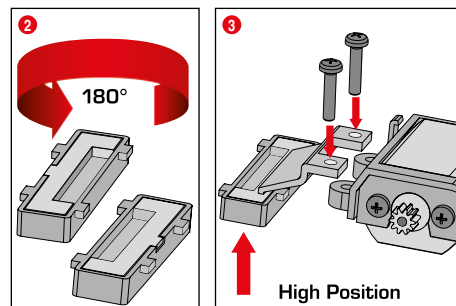
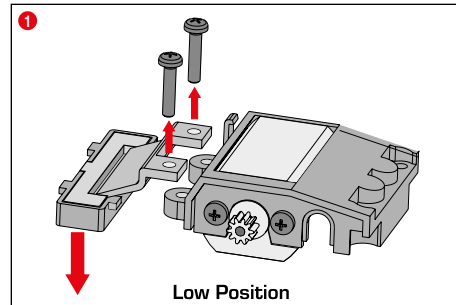
Ρύθμιση ύψους του μπροστινού άξονα

1 Λύστε τις δύο βίδες του στηρίγματος του μπροστινού άξονα και αφαιρέστε ολόκληρο τον μπροστινό άξονα μαζί με το στηρίγμα από το πλαίσιο. 2 Τραβήξτε το στηρίγμα από τον άξονα, περιστρέψτε το κατά 180 μοίρες 3 και τοποθετήστε κατόπιν τον άξονα πάλι στο στηρίγμα 4. Τώρα μπορείτε να συναρμολογήσετε πάλι τον μπροστινό άξονα μαζί με το στηρίγμα στο πλαίσιο.



Ρύθμιση ύψους του πίσω άξονα

Για μεγαλύτερη ευκολία διακόψτε προσεκτικά την κουμπωτή σύνδεση ανάμεσα στον κινητήρα και την πλατίνη 1. Αφαιρέστε τις δύο μπροστινές βίδες του μπλοκ του κινητήρα και απομακρύνετε τον συγκρατητήρα του μαγνήτη από το πλαίσιο. Τώρα λύστε τις δύο πίσω βίδες και αφαιρέστε ολόκληρο το μπλοκ του κινητήρα 2. Γυρίστε το μπλοκ του κινητήρα ανάποδα και αφαιρέστε τις δύο βίδες του στηρίγματος του πίσω άξονα. Αφαιρέστε την πλακέτα του αποστάτη και ολόκληρο τον πίσω άξονα μαζί με το στηρίγμα 3. Για τη ρύθμιση του ύψους τοποθετήστε πρώτα την πλακέτα του αποστάτη στο μπλοκ 4 του κινητήρα και βιδώστε πάλι καλά ολόκληρο τον πίσω άξονα 5.

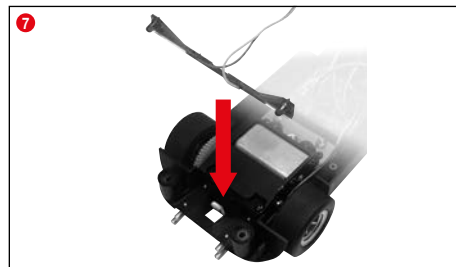
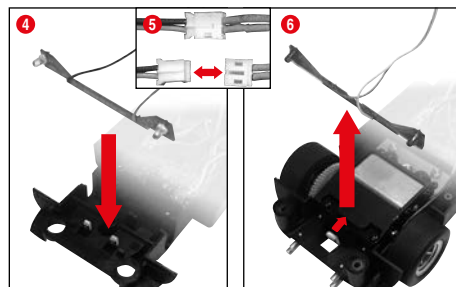
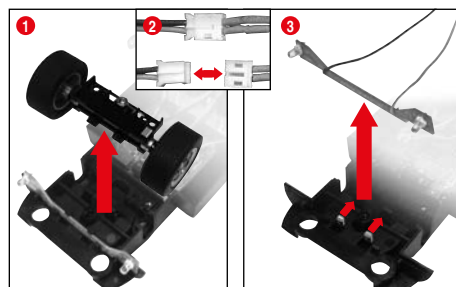


Ρύθμιση του μεσαίου μαγνήτη

Εναλλακτικά μπορεί να ρυθμιστεί και ο μεσαίος μαγνήτης. Για τον σκοπό αυτόν αφαιρέστε ολόκληρο τον μαγνήτη από το πλαίσιο 1, περιστρέψτε τον οριζοντίως κατά 180 μοίρες 2 και τοποθετήστε τον ξανά στο πλαίσιο. Συναρμολογήστε κατόπιν τον συγκρατητήρα 3 του μαγνήτη και επαναφέρετε όλες τις κουμπωτές συνδέσεις.

Υπόδειξη: Ρύθμιση ύψους πλαισίου οχήματος – ανάλογα με το μοντέλο

Αντικατάσταση πλακέτας φώτων



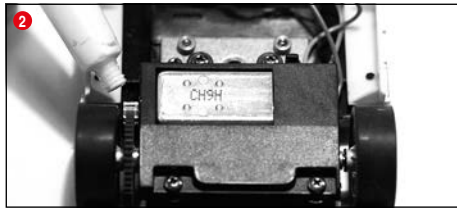
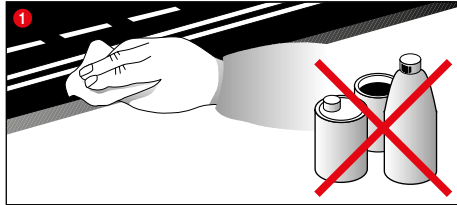
ΠΡΟΣΟΧΗ! Ανάλογα με το μοντέλο οι πλακέτες φώτων μπορεί να είναι βιδωμένες.

Πρόσθιο φως: Για την αντικατάσταση των πλακετών φώτων ξεβιδώστε τον πρόσθιο άξονα σύμφωνα με την Εικ. 1 και αποσυνδέστε το καλώδιο μεταξύ πρόσθιου φωτός και της πλακέτας του οχήματος (Εικ. 2). Λυγίστε το ελατηριωτό άγκιστρο (Εικ. 3) ελαφρά προς τα πίσω και τραβήξτε την πλακέτα φώτων προς τα επάνω. Τοποθε-

τήστε την πλακέτα φώτων (Εικ. 4), μέχρι να ασφαλίσει το ελατηριωτό άγκιστρο. Βιδώστε και πάλι τον πρόσθο άξονα και συνδέστε τα καλώδια σύμφωνα με το χρώμα τους.

Πίσω φως: Αποσυνδέστε το καλώδιο ανάμεσα στο πίσω φως και την πλακέτα του οχήματος σύμφωνα με την Εικ. 5. Λυγίστε το ελατηριωτό άγκιστρο (Εικ. 6) ελαφρά προς τα κάτω και τρυπήστε την πλακέτα φώτων προς τα επάνω. Τοποθετήστε την πλακέτα φώτων, μέχρι να ασφαλίσει το ελατηριωτό άγκιστρο (Εικ. 7) και συνδέστε τα καλώδια σύμφωνα με το χρώμα τους.

Συντήρηση και φροντί



Προκειμένου να έχετε απρόσκοπτη λειτουργία του αυτοκινητοδρόμου, θα πρέπει όλα του τα τμήματα να καθαρίζονται τακτικά. Πριν από τον καθαρισμό αποσυνδέστε το βύσμα του ρεύματος.

1 Πίστα αυτοκινητοδρόμου: Διατηρείτε καθαρή την επιφάνεια της πίστας του αυτοκινητοδρόμου με ένα στεγνό πανί. Μην χρησιμοποιείτε διαλυτικά ή χημικές ουσίες για τον καθαρισμό. Όταν δεν χρησιμοποιείτε τον αυτοκινητοδρόμο φυλάξτε τον κατά προτίμηση σε στεγνό σημείο και προφυλαγμένο από σκόνη, κατά προτίμηση μέσα στην αυθεντική συσκευασία.

2 Έλεγχος αυτοκινήτων: Καθαρίστε και στη συνέχεια λιπάνετε με ένα γράσο που δεν περιέχει ρητίνες και άξια, τα σημεία έδρασης του άξονα και των τροχών, τα γρανάζια του κινητήρα, τα γρανάζια του κιβωτίου μετάδοσης και τα έδρανα. Χρησιμοποιήστε ως βοηθητικό μέσο για παράδειγμα μία οδοντογλυφίδα. Ελέγχετε τακτικά την κατάσταση των ολισθητήρων και των ελαστικών.

Αντιμετώπιση σφαλμάτων Τεχνολογικά συστήματα οδήγησης

Αντιμετώπιση σφαλμάτων:

Αντιμετώπιση σφαλμάτων:

- Σε περίπτωση προβλημάτων παρακαλούμε ελέγξτε τα ακόλουθα:
- Έχουν γίνει σωστά οι συνδέσεις ρεύματος;
- Ο μετασχηματιστής και τα χειριστήρια είναι σωστά συνδεδεμένα;
- Οι συνδέσεις των τροχών έχουν γίνει σωστά;
- Ο αυτοκινητοδρόμος και οι αυλακώσεις των τροχών είναι καθαρά και δεν περιέχουν ξένα σώματα;
- Οι ολισθητήρες είναι εντάξει και έχουν επαφή με την τροχιά ρεύματος;
- Τα οχήματα είναι κωδικοποιημένα σωστά στο αντίστοιχο χειριστήριο;
- Σε περίπτωση βραχυκυκλώματος διακόπεται αυτόματα η τροφοδοσία ρεύματος της πίστας για περίπου 5 δευτερόλεπτα και το γεγονός υποδεικνύεται με ηχητικά και οπτικά σήματα.
- Τα οχήματα είναι τοποθετημένα επάνω στην πίστα προς τη διεύθυνση κίνησης; Σε περίπτωση που δεν λειτουργήσει μετάγετε το διακόπτη διεύθυνσης κίνησης στο κάτω μέρος του αυτοκινήτου.
- Έχει τοποθετηθεί στη σωστή κατεύθυνση η Adapter Unit;
- Έχει τοποθετηθεί σωστά η επαναφορτιζόμενη μπαταρία του χειριστήριου;
- Έχει φορτιστεί η μπαταρία;
- Αναβοβλίνει η λυχνία LED του χειριστήριου κατά τη φόρτιση;
- Έχει συνδεθεί το χειριστήριο στον Receiver;
- Υπάρχει διπλή καταχώριση διεύθυνσεων των χειριστήριων;

Υπόδειξη: Κατά τη διάρκεια του παιχνιδιού μπορεί να αποκολληθούν ή να απίσουν μικροεξαρτήματα του αυτοκινήτου, όπως προφυλακτικές ή καθρέφτες, που για χάρη της αυθεντικότητας έχουν κατασκευαστεί με το συγκεκριμένο τρόπο. Για να αποφεύγετε το ενδεχόμενο αυτό, μπορείτε να τα αφαιρέσετε ώστε να τα προφυλάξετε κατά τη διάρκεια του παιχνιδιού.

Τεχνολογικά συστήματα οδήγησης:

- Στις ευθείες μπορείτε να οδηγήσετε τα αυτοκίνητά σας με μεγάλες ταχύτητες, ενώ πριν από στροφές θα ήταν καλό να χαμηλώνετε την ταχύτητα. Στην έξοδο της στροφής μπορείτε ξανά να επιταχύνετε το αυτοκίνητό σας.
- Μην συγκρατείτε και μην μπλοκάρετε τα αυτοκίνητα όταν λειτουργεί ο κινητήρας τους, αφού μπορεί έτσι να υποστούν υπερθέρμανση και ζημιά στον κινητήρα.

Υπόδειξη: Για χρήση με συστήματα τροχών που δεν έχουν κατασκευαστεί από την Carrera, πρέπει να αντικατασταθεί η τροχιά οδήγησης από την ειδική τροχιά οδήγησης (#20085309). Οι ελαφρείς ήχοι οδήγησης κατά τη χρήση της υπέργεια διάβασης Carrera (#20020587) ή της απότομης στροφής 1/30° (#20020574) απαιτούνται για την σχετική αυθεντικότητα του παιχνιδιού και δεν επηρεάζουν τη σωστή λειτουργία του.

Τεχνικά χαρακτηριστικά

Τάση εξόδου μετασχηματιστή παιχνιδιού



18 V ---- 54 W



LiPo-επαναφορτιζόμενη μπαταρία:
3,7 V ---- 180 mAh - 0,7 Wh



Μέγ. χρόνος φόρτισης: 2 ώρες

Συχνότητα: 2,4 GHz

Ζώνη συχνότητας: 2400-2483,5 MHz

Ισχύς εκπομπής: μέγ. 10 mW

Το όνομα ή το εμπορικό σήμα του κατασκευαστή, ο αριθμός του εμπορικού μητρώου του και η διεύθυνση του.	Carrera Toys GmbH Rennbahn Allee 1 5412 Puch AUSTRIA FN 52240 z
--	---

Αναγνωριστικό του μοντέλου	STAD-HKYF-002B STAD-HKYF-003B STAD-HKYF-004B
----------------------------	--

Τάση εισόδου	100-240 V-
--------------	------------

Συχνότητα εναλλασσόμενου ρεύματος εισόδου	50/60 Hz
---	----------

Τάση εξόδου	DC 18 V
-------------	---------

Ένταση ρεύματος εξόδου	3.0 A
------------------------	-------

Ισχύς εξόδου	54.0 W
--------------	--------

Μέση ενεργός απόδοση	88.8 %
----------------------	--------

Απόδοση σε χαμηλό φορτίο (10 %)	83.06 %
---------------------------------	---------

Κατανάλωση ισχύος σε κατάσταση άνευ φορτίου	0.15 W
---	--------

Καταστάσεις λειτουργίας

- 1.) Λειτουργία = ο έλεγχος των οχημάτων γίνεται με τα χειριστήρια
 - 2.) Κατάσταση ηρεμίας = όταν δεν γίνεται χειρισμός μέσω των χειριστήριων δεν γίνεται παιχνίδι
 - 3.) Κατάσταση αναμονής (Stand-by) = μετά από περίπου 20 λεπτά στην κατάσταση ηρεμίας η τροχιά σύνδεσης μεταγίνεται στην κατάσταση αναμονής (Stand-by). Η μεσαία λυχνία LED αναβοβλίνει αργά.
- ΚΑΤΑΝΑΛΩΣΗ ΡΕΥΜΑΤΟΣ < 0,21 W**
- Για την απενεργοποίηση διακόπτετε τη λειτουργία της μονάδας Control Unit για περίπου 2-3 δευτερόλεπτα και κατόπιν ενεργοποιήστε την εκ νέου. Η πίστα βρίσκεται πάλι σε λειτουργία ηρεμίας.
 - 4.) Απενεργοποιημένη κατάσταση = το τροφοδοτικό είναι απουσιάζει από την πρίζα



Το προϊόν αυτό φέρει το σύμβολο για την ξεχωριστή ανακύκλωση ηλεκτρικού εξοπλισμού (WEEE). Αυτό σημαίνει ότι το προϊόν αυτό πρέπει να ανακυκλωθεί σύμφωνα με την Ευρωπαϊκή οδηγία 2012/19/EU, για την ελαχιστοποίηση των περιβαλλοντικών ζημιών που ενδέχεται να προκληθούν. Για περισσότερες πληροφορίες αποταθείτε στις τοπικές αρχές ή στην περιφέρειά σας. Ηλεκτρονικά προϊόντα που δεν υπόκεινται σε αυτήν την διαδικασία ξεχωριστής ανακύκλωσης, αποτελούν κίνδυνο για το περιβάλλον και την υγεία λόγω της παρουσίας επικινδύνων συστατικών.

Προειδοποιήσεις

Οδηγίες και προειδοποιήσεις για τη χρήση της επαναφορτιζόμενης μπαταρίας LiPo:

Επαναφορτιζόμενες μπαταρίες λιθίου-πολυμερούς (LiPo) είναι σημαντικά πιο ευαίσθητες από τις συνηθισμένες επαναφορτιζόμενες αλκαλικές ή NiMH μπαταρίες. Γι αυτόν τον λόγο πρέπει να ακολουθούνται πιστά οι προδιαγραφές και οι προειδοποιητικές υποδείξεις. Σε περίπτωση εσφαλμένου χειρισμού των επαναφορτιζόμενων μπαταριών LiPo υπάρχει κίνδυνος πυρκαγιάς. Με τον χειρισμό, τη φόρτιση και τη χρήση της επαναφορτιζόμενης μπαταρίας LiPo αναλαμβάνετε ένα ρίσκο, το οποίο συνδέεται άμεσα με το είδος αυτό των μπαταριών.

- Οι μη επαναφορτιζόμενες μπαταρίες δεν επιτρέπεται να φορτίζονται. Χρησιμοποιείτε για τη φόρτιση μόνο τη βάση φόρτισης, που περιέχεται στη συσκευασία. Εάν δεν τηρήσετε αυτές τις υποδείξεις μπορεί να προκληθεί πυρκαγιά με όλα τα επικίνδυνα επακόλουθα. ΠΟΤΕ μην χρησιμοποιείτε άλλο φορτιστή.
- Η φόρτιση των επαναφορτιζόμενων μπαταριών πρέπει να διεξάγεται μόνο υπό την επίβλεψη ενηλίκων. Κατά τη φόρτιση μην αφήνετε την μπαταρία χωρίς επίτηρηση. Όταν φορτίζετε την μπαταρία θα πρέπει να παραμένετε σε κοντινή απόσταση για να επιτηρείτε τη φόρτιση και να μπορείτε να αντιδράσετε άμεσα σε περίπτωση που παρουσιαστούν προβλήματα.
- Σε περίπτωση που η επαναφορτιζόμενη μπαταρία αρχίζει να φουσκώνει ή να παραμορφώνεται διακόψτε αμέσως τη φόρτιση ή την εκφόρτιση. Αφαιρέστε αμέσως την επαναφορτιζόμενη μπαταρία από τον φορτιστή, τοποθετήστε την σε ένα ασφαλές, ανοικτό χώρο μακριά από εύφλεκτα υλικά και παρατηρήστε την για τουλάχιστον 15 λεπτά. Εάν συνεχίσετε να φορτίζετε ή να εκφορτίζετε μία επαναφορτιζόμενη μπαταρία που ήδη έχει φουσκώσει ή παραμορφωθεί μπορεί να προκληθεί πυρκαγιά! Ακόμα και αν η παραμόρφωση ή το φούσκωμα είναι πολύ μικρό πρέπει να διακόψτε τη λειτουργία της επαναφορτιζόμενης μπαταρίας.
- Η επαναφορτιζόμενη μπαταρία πρέπει να φορτίζεται σε ένα ασφαλές μέρος μακριά από εύφλεκτα υλικά.
- Οι εκφορτισμένες μπαταρίες πρέπει να αφαιρούνται από το παιχνίδι.
- Αποθηκεύστε την επαναφορτιζόμενη μπαταρία σε θερμοκρασία δωματίου (16° - 18°C) σε ένα δωμάτιο χωρίς υγρασία. Μην εκθέτετε την επαναφορτιζόμενη μπαταρία σε υψηλές θερμοκρασίες ή σε άμεση ηλιακή ακτινοβολία. Αποφύγετε γενικά τις θερμοκρασίες πάνω από 50°C.
- Φορτίστε πάλι την μπαταρία απαραίτητα μετά τη χρήση για να αποφύγετε τη λεγόμενη βαθιά εκφόρτιση της επαναφορτιζόμενης μπαταρίας. Φορτίζετε την επαναφορτιζόμενη μπαταρία όταν δεν τη χρησιμοποιείτε ανά τακτά χρονικά διαστήματα (περ. κάθε 2-3 μήνες). Εάν δεν τηρηθεί αυτή η οδηγία, είναι δυνατό να προκληθούν βλάβες στην επαναφορτιζόμενη μπαταρία.
- Μην χρησιμοποιείτε αιχμηρά αντικείμενα όταν θέλετε να αντικαταστήσετε την επαναφορτιζόμενη μπαταρία. Σε καμία περίπτωση δεν πρέπει να καταστρέψετε την προστατευτική μεμβράνη της επαναφορτιζόμενης μπαταρίας.
- Κατά την αντικατάσταση χαλασμένων επαναφορτιζόμενων μπαταριών επιτρέπεται να χρησιμοποιείτε μόνο τους συσταμένους τύπους μπαταριών. Οι χαλασμένες μπαταρίες είναι ειδικά απορριμμάτων και πρέπει να απορριπτούν κατάλληλα.
- Μην πετάτε στη φωτιά και μην εκθέτετε τις μπαταρίες σε υψηλές θερμοκρασίες. Υπάρχει κίνδυνος πυρκαγιάς και έκρηξης.
- Οι ηλεκτρολύτες και οι ατμοί τους που περιέχονται στις επαναφορτιζόμενες μπαταρίες LiPo βλάπτουν την υγεία. Αποφύγετε την απευθείας επαφή με ηλεκτρολύτες. Σε περίπτωση επαφής των ηλεκτρολυτών με το δέρμα, τα μάτια ή άλλα μέρη του σώματος θα πρέπει να ξεπλύνετε καλά με άφθονο νερό τα ανάλογα σημεία και να συμβουλευτείτε ένα γιατρό.
- Οι επαναφορτιζόμενες μπαταρίες δεν είναι παιχνίδι και δεν πρέπει να φτάνουν σε παιδικά χέρια. Φυλάσσετε τις επαναφορτιζόμενες μπαταρίες μακριά από παιδιά.
- Απαγορεύεται η βραχυκύκλωση των ακροδεκτών σύνδεσης/συνδέσεων των επαναφορτιζόμενων μπαταριών!
- Το παιχνίδι επιτρέπεται να χρησιμοποιείται μόνο με ειδικό για παιχνίδι μετασχηματιστή/τροφοδοτικό.
- Ο μετασχηματιστής/τροφοδοτικό δεν είναι παιχνίδι!

Cuprins

Indicații privind siguranța	114
Declarație de conformitate	114
Conținutul ambalajului	114
Indicație tehnică pentru asamblare	114
Indicație importantă	115
Descriere	115
Înainte de prima utilizare	115
Întreținerea acumulatorului	115
Instrucțiuni de asamblare	115
Plăci de ghidare și stâlpi	115
Conexiunea electrică	115
Piese componente ale mașinii	115
Conexiuni Control Unit	116
Conectarea receiver-ului	116
Conectarea stației de încărcare	116
Încărcarea regulatorului manual	116
Procesul de legare	116
Elemente de comandă Control Unit	116
Codarea/Programarea vehiculelor pe regulatoarele manuale respective	116
Pregătirea startului	117
Funcționarea devierilor	117
Pornirea/oprirea luminilor	117
Codarea/Programarea vehiculului Autonomous Car	117
Codarea/Programarea vehiculului Pace Car	117
Afișajul poziției pentru Autonomous și Pace Car	117
Setarea vitezei de bază a vehiculelor	117
Setarea comportamentului la frânare al vehiculelor	118
Setarea cantității de carburant din rezervor	118
Blocarea tastelor pentru setări	118
Funcție extinsă Pit Lane	118
Sunet PORNIT/OPRIT	118
Funcția de resetare	119
Funcția economică	119
Schimbarea contactorilor d bli și a elementului de ghidare	119
Reglarea înălțimii șasiului mașinii	119
Schimbarea plăcuței de lumini	119
Întreținerea și curățirea	120
Remedierea erorilor / Tehnica de deplasare	120
Date tehnice	120
Indicații de avertizare	120

Bine ați venit

Bine ați venit la echipa Carrera!
Instrucțiunile de utilizare conțin informații importante referitoare la construcția și deservirea pistei Carrera DIGITAL 124. Vă rugăm să le citiți cu atenție și apoi să le păstrați.
În caz de întrebări vă rugăm să vă adresați departamentului nostru de vânzări sau să vizitați pagina noastră de web:
carrera-toys.com
Vă rugăm să verificați conținutul să fie complet și să nu fi suferit eventual deteriorări de la transport. Ambalajul conține informații importante și trebuie de asemenea păstrat.

Vă dorim distracție plăcută cu noua dvs. pistă Carrera DIGITAL 124.

Indicații privind siguranța

• **AVERTISMENT!** Nu este indicat pentru copii sub 3 ani. Pericol de sufocare datorită pieselor mici ce pot fi înghițite. Atenție: Pericol de prindere datorită funcționării.

• **AVERTISMENT!** Această jucărie conține magneti sau piese magnetice. Magnetii care în corpul uman se atrag reciproc sau atrag alte obiecte metalice, pot provoca răni grave sau chiar mortale. Consultați imediat un medic dacă se înghit sau se inspiră magneti.

• **AVERTISMENT!** Doar copiilor peste 8 ani li se va permite utilizarea încărcătorului de baterii. Trebuie să instruiți copilul în mod suficient pentru ca acesta să poată utiliza încărcătorul în condiții de siguranță și să îl avertizați că nu este o jucărie și că nu are voie să se joace cu el.

• Transformatorul nu este o jucărie! Nu scurtcircuitați conexiunile transformatorului! Indicație pentru părinți: Verificați în mod regulat transformatorul și vedeți să nu prezinte defecțiuni ale cablului, ale ștecărului sau ale carcasi. Jucăria se utilizează doar cu transformatorul recomandat! Dacă se constată o defecțiune, nu mai este permisă utilizarea transformatorului! Pista se folosește doar cu un transformator! Dacă pauzele de joacă sunt mai lungi, se recomandă să se scoată transformatorul din priză. A nu se deschide carcasa transformatorului și a regulatorului de viteză!

Indicație pentru părinți:
Transformatoarele și aparatele de rețea nu se vor folosi ca jucării. Folosirea acestor produse se va face doar sub supravegherea permanentă a părinților.

- Pista, mașinile și încărcătorul trebuie verificate în mod regulat și văzut să nu prezinte defecțiuni la cabluri, ștecăre și carcasi! Piese defecte se schimbă.
- Pista pentru mașini nu este indicată pentru utilizarea în aer liber sau în încăperile cu umiditate! Lichidele trebuie ținute la distanță.
- Pentru a evita scurtcircuitările, nu se pun piese metalice pe pistă. Pista nu se amplasează în imediata apropiere a obiectelor sensibile, deoarece mașinile care ar putea ieși de pe pistă ar putea provoca pagube.
- Înainte de curățare sau de revizie trebuie scos ștecărul din priză! Pentru curățire se va folosi o cârpă umedă, fără solvenți sau chimicale. Dacă nu se folosește, pista se păstrează protejată de praf și la loc uscat, cel mai bine în cutia originală.
- Pista pentru mașini nu se folosește la înălțimea ochilor sau a feței deoarece există pericol de rănire datorită mașinilor care sunt aruncate de pe pistă.
- Utilizarea necorespunzătoare a transformatorului poate duce la electrocutare.
- Este permisă conectarea jucăriei doar la aparate din clasa de protecție II.
- Jucăria și încărcătorul au voie să fie folosite doar cu un transformator pentru jucării.
- A nu se utiliza cu transformatoare reglabile!

• În cazul în care cablul de alimentare de la rețea al aparatului este deteriorat, cablul trebuie trimis la serviciul clienți al firmei Carrera sau înlocuit de către o persoană cu calificare asemănătoare, pentru a se evita pericolele.

Indicație:
Vehiculele și unitatea de comandă pot fi repute în funcțiune numai în stare complet asamblată.

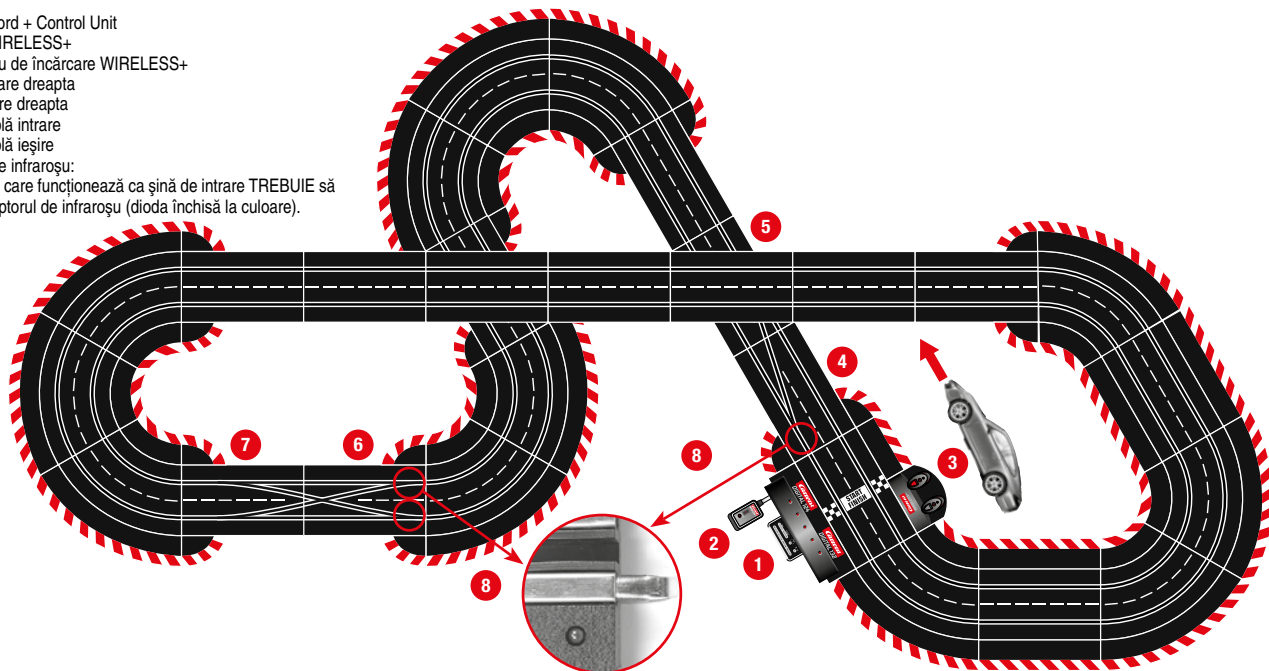
Asamblarea poate fi efectuată numai de către adulți. Acest aparat poate fi utilizat de copii cu vârsta de peste 8 ani, precum și de persoane cu capacități fizice, senzoriale sau mentale reduse sau cu o lipsă de experiență și cunoștințe, cu condiția ca aceștia să fie supravegheați sau să fi fost instruiți cu privire la utilizarea în siguranță a aparatului și să înțeleagă pericolele rezultate din aceasta. Copiii nu au voie să se joace cu aparatul. Curățarea și întreținerea de către utilizator nu trebuie efectuate de copii fără supraveghere. Instruiți copilul să nu încerce să încarce baterii care nu pot fi reîncărcate din cauza riscului de explozie.

Declarație de conformitate

Prin prezenta, Carrera Toys GmbH declară că tipul de echipamente radio "2,4 GHz WIRELESS+" este în conformitate cu Directiva 2014/53/UE. Textul integral al declarației UE de conformitate este disponibil la următoarea adresă internet: carrera-toys.com – Safety and Quality

Indicație tehnică pentru asamblare

- Șină de racord + Control Unit
- Receiver WIRELESS+
- Suport dublu de încărcare WIRELESS+
- Deviere intrare dreapta
- Deviere ieșire dreapta
- Deviere dublă intrare
- Deviere dublă ieșire
- Receptor de infraroșu:
Pe devierea care funcționează ca șină de intrare TREBUIE să se aștepte receptorul de infraroșu (dioda închisă la culoare).



Indicație importantă

Carrera
EXCLUSIV

EXCLUSIV Carrera DIGITAL 124



Carrera
DIGITAL 124

Carrera DIGITAL 124 EXCLUSIV



Vă rugăm să țineți cont că Exclusiv (sistem analog) și Carrera DIGITAL 124/132 (sistem digital) sunt două sisteme separate și complet independente. Vă atenționăm în mod special să separați cele două sisteme la montarea pistei, adică nu este permis ca o șină de racord de la Exclusiv să se afle într-un segment cu șina de racord incl. Control Unit de la Carrera DIGITAL 124/132. Nici măcar atunci când este conectată la alimentarea de curent doar una din cele două șine de racord (șina de racord Exclusiv sau șina de racord Carrera DIGITAL 124/132 incl. Control Unit). De asemenea, nu este permisă montarea nici a altor componente de la Carrera DIGITAL 124/132 (devier, contor electronic de runde, Pit Stop) într-un traseu Exclusiv, adică să se utilizeze pentru joc modul analog. Dacă nu se respectă indicațiile de mai sus, nu este exclusă posibilitatea ca piesele componente Carrera DIGITAL 124/132 să se defecteze. În acest caz se exclude orice pretenție de garanție.

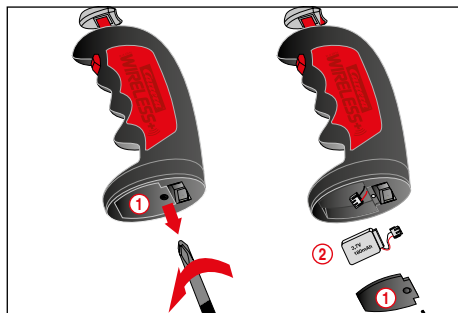
Descriere

WIRELESS+ este noua distracție cu curse fără cablu pentru Carrera DIGITAL 124 și Carrera DIGITAL 132. Tehnologia radio de 2,4 GHz cu modulador de frecvență nu are perturbații și oferă o rază de acțiune de până la 15m.

Datorită acumulatorului litiu-polimer foarte performant este posibilă o funcționare de până la 8 ore de joc și un regim stand by de peste 80 zile. WIRELESS+ în conexiune cu DIGITAL 124 oferă libertate fără cablu pentru 4 șoferi pe drum.

Înainte de prima utilizare

Înainte de prima utilizare a regulatorului manual trebuie introdus acumulatorul inclus (2) în regulator. Pentru aceasta deșurubați compartimentul acumulatorului (1) de pe partea inferioară a regulatorului manual. Conectați ștecherul acumulatorului la mufa de conectare a regulatorului manual și așezați acumulatorul în compartiment. Înșurubați apoi la loc capacul compartimentului pentru acumulator. Acumulatorul este încărcat inițial din fabrică; totuși, ar trebui încărcat complet înainte de prima utilizare.

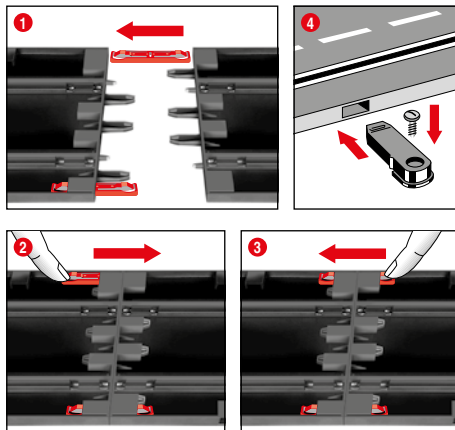


Întreținerea acumulatorului

Pentru a obține o durabilitate cât mai îndelungată și o performanță a acumulatorului ar trebui respectate următoarele puncte privind întreținerea și depozitarea.

- Acumulatorii noi se încarcă complet înainte de prima utilizare.
- Dacă acumulatorul este complet încărcat, durata de joc continuu este de cca. 8 ore. Dacă scade puterea acumulatorului, atunci se reduce raza de acțiune a regulatorului manual. Cel târziu în acel moment ar trebui să se încarce din nou acumulatorul.
- Dacă nu se utilizează un timp îndelungat, acumulatorul se scoate din regulatorul manual și se depozitează la temperatura camerei (16° - 18°C) la loc uscat. Pentru evitarea unei descărcări complete, acumulatorul depozitat ar trebui încărcat la fiecare 2-3 luni.

Instrucțiuni de asamblare

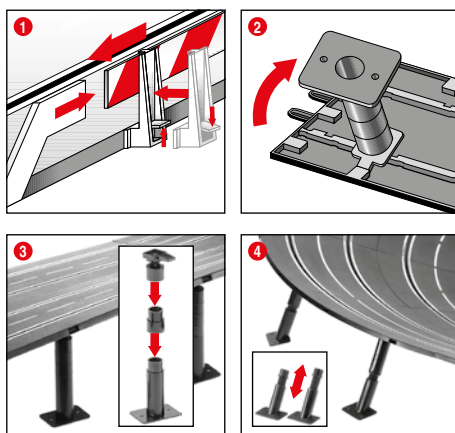


1 + 2 + 3 Înainte de asamblare se introduc clipsurile de legătură în șină conform descrierii din Fig. (1). Șinele se introduc unele în altele pe un suport plan. Clips-urile de legătură se mișcă în direcția săgeții conform Fig. (2) până ce se aude că sunt fixate. Clipsul de legătură se poate introduce și ulterior. Desfacerea clipsurilor de legătură este posibilă în ambele direcții printr-o apăsare simplă a nasului de fixare (vezi Fig. (3)).

4 Fixarea: Pentru fixarea pieselor de traseu pe o placă se folosesc prinderile pentru aceste segmente (nr. art. 20085209) (nu sunt incluse în ambalaj).

Indicație: Covorul nu este un suport potrivit pentru asamblare datorită încărcării electrostatice, a formării de scame și a inflamabilității acestuia.

Plăci de ghidare și stâlpi



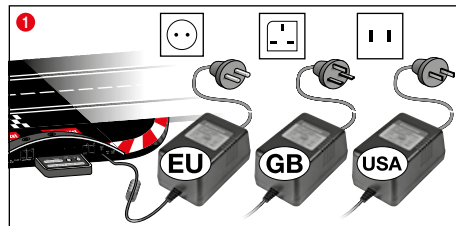
1 Plăci de ghidare: Montajul suportilor de plăci de ghidare se efectuează prin rabatarea pe muchia traseului.

2 + 3 Sprijinirea traseelor înalte: Se introduc capeții cu articulație sferică cu cepul de introducere în suportul pătrat prevăzut pentru acesta de pe partea inferioară a traseului. Cu ajutorul pieselor intermediare se pot prelungi stâlpii. Este posibilă și o înșurubare a picioarelor de stâlpi (șuruburile nu sunt incluse).

4 Sprijinirea curbelor în pantă:

Pentru sprijinirea curbelor în pantă există stâlpi înclinați de diferite lungimi. Stâlpii care nu se reglează pe înălțime se pot folosi pentru intrările și ieșirile din curbe. Capeții stâlpilor se introduc în suportii rotunzi prevăzuți pentru aceasta de pe partea inferioară a traseului.

Conexiunea electrică



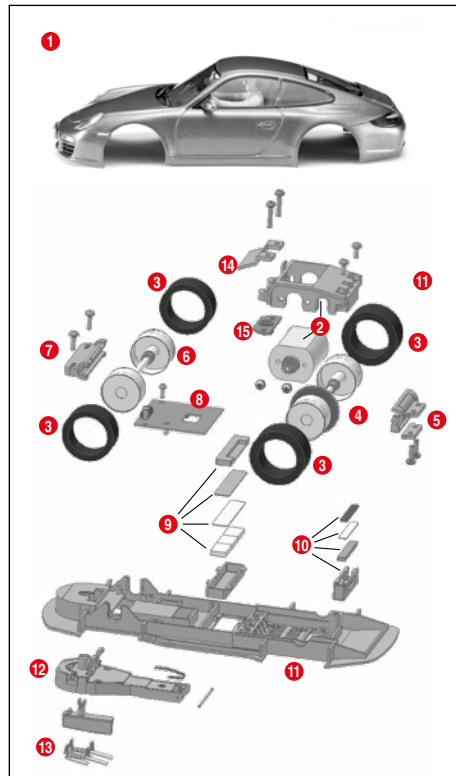
1 Conectați ștecherul transformatorului la Control Unit.

Indicație: Pentru evitarea scurtcircuiturilor și a variațiilor de curent, jucăria nu se va lega niciodată cu aparate, ștecher sau cabluri externe sau alte obiecte ce nu aparțin jucăriei. Pista pentru curse de mașini Carrera DIGITAL 124 funcționează perfect doar cu transformatorul original Carrera DIGITAL 124.

Interfața PC (PC Unit) se poate utiliza doar în legătură cu Carrera PC Unit originală.

Jucăria trebuie să fie utilizată cu transformatorul furnizat sau sursa de alimentare, în cazul în care transformatorul este furnizat împreună cu jucăria.

Piese componente ale mașinii

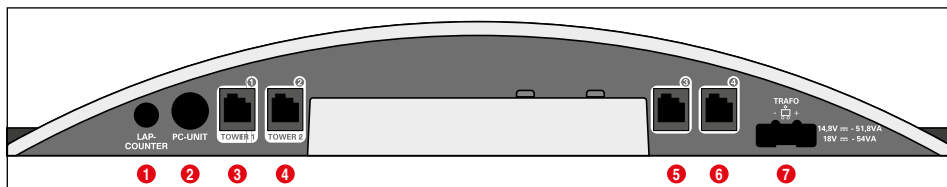


- 1 Caroserie (incl. spoiler)
- 2 Bloc motor
- 3 Cauciucuri
- 4 Axa din spate
- 5 Suportul axei din spate inclusiv plăcuța de distanțare
- 6 Axa din față
- 7 Suport ptr. axa din față
- 8 Placă
- 9 Unitatea magnetică din mijloc
- 10 Unitatea magnetică din spate
- 11 Șasiu
- 12 Braț oscilant incl. arc
- 13 Element de ghidare cu contactor dublu
- 14 Suport ptr. fixarea magnetului central
- 15 Placă de fixare

Indicație: Asamblarea mașinii depinde de model.

Marcajul pieselor individuale nu poate fi folosit ca număr de comandă.

Conexiuni Control Unit



Conexiuni (de la stânga la dreapta):

- 1 Conexiunea pentru contorul de runde 20030342
- 2 Conexiune pentru Carrera AppConnect 20030369, unitatea de PC sau contor de ture 20030355
- 3 Mufă de conectare 1 pentru regulatorul manual, caseta de extindere a regulatorului manual sau receiver-ul WIRELESS+
- 4 Mufă de conectare 2 pentru turnul WIRELESS 20010108
- 5 Mufă de conectare 3 pentru regulatorul manual
- 6 Mufă de conectare 4 pentru regulatorul manual
- 7 Mufă de conectare pentru adaptorul de rețea DIGITAL 124 / DIGITAL 132

Indicații generale pentru mufele de conectare 1-4:

Dacă se folosește un receiver WIRELESS+, acesta se conectează la mufa 1. Opțional se poate conecta un turn WIRELESS 20010108 cu mufa 2. Dacă se folosește doar receiver-ul WIRELESS+, mufa de conectare 2 nu se folosește.

La mufele 3 și 4 se pot conecta suplimentar regulatoare manuale cu conexiune prin cablu. Vă rugăm să țineți cont că acestea folosesc în acest caz adresele 5 și 6.

Dacă se folosește caseta de extindere a regulatorului manual 20030348, aceasta se conectează la mufa 1. Alocarea adreselor vehiculelor se efectuează după cum urmează:

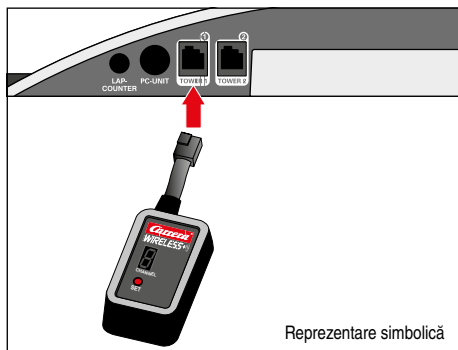
- Caseta de extindere a regulatorului manual = adresele 1, 3 și 4
- Mufa de conectare 2 = adresa 2
- Mufa de conectare 3 = adresa 5
- Mufa de conectare 4 = adresa 6

Indicație:

O combinație de WIRELESS și casetă de extindere a regulatorului manual nu este posibilă!
Vă rugăm să luați în considerare că pentru DIGITAL 124 numărul de șoferi este limitat la 4!

Conectarea receiver-ului

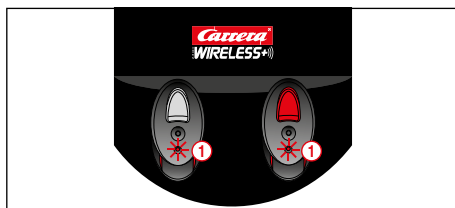
Conectați receiver-ul conform figurii cu simboluri la una din cele două mufe ale unității de control, care sunt marcate cu Tower 1 și Tower 2. Pentru utilizarea de 4 regulatoare manuale WIRELESS+ H este nevoie doar de un receiver de 2.4 GHz.



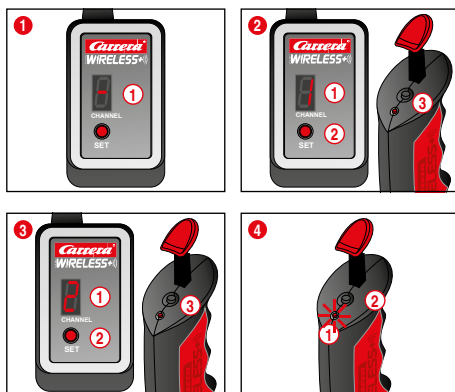
Reprezentare simbolică

Încărcarea regulatorului manual

Înainte de prima utilizare, regulatoarele manuale WIRELESS+ ar trebui încărcate complet. Pentru aceasta puneți regulatorul manual în suportul de încărcare și porniți pista. În timpul procesului de încărcare pâlpâie LED-urile 1 regulatorului manual. După terminarea procesului de încărcare LED-urile 1 luminează continuu. Datorită utilizării acumulatorilor litiu-polimer este posibilă oricând reincărcarea regulatorului manual.



Procesul de legare



Pentru ca regulatoarele manuale să poată fi utilizate la conducerea mașinilor, acestea trebuie „legate” o singură dată la receiver. Pentru aceasta porniți pista.

1 Receiver-ul semnalizează disponibilitatea de funcționare prin iluminarea ciclică a afișajului de segment 1.

2 Apăsați butonul SET 2 și dați până ce apare cifra 1 în afișajul segmentului 1. Cifra afișată este adresa ulterioară a mașinii. Prin apăsarea în continuare a butonului se comută la următoarea adresă.

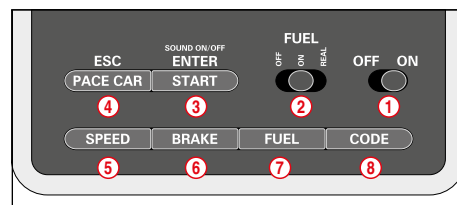
Apăsați doar o dată butonul de „legare” 3 de pe partea superioară a regulatorului manual. Regulatorul manual semnalizează încheierea cu succes a procesului de „legare” prin aprinderea intermitentă a LED-urilor, iar receiver-ul prin iluminarea ciclică a segmentelor. Procesul de „legare” este astfel încheiat și regulatorul manual poate fi folosit.

3 Pentru „legarea” celui de-al doilea regulator manual procedați în același mod. Apăsați de două ori butonul SET 2 de la receiver până ce apare cifra 2 1. Apăsați apoi butonul de „legare” 3 al celui de-al doilea regulator manual.

4 Pentru afișarea adresei setate a regulatorului manual apăsați doar o dată butonul de „legare” 2 de pe partea superioară a regulatorului manual. LED-ul 1 pâlpâie corespunzător cu adresa setată.

Dacă nu se acționează regulatorul manual, acesta trece automat după cca. 20 sec. în modul energetic economic. Prin apăsarea butonului cu tijă respectiv a butonului de macaz se poate reactiva regulatorul manual.

Elemente de comandă Control Unit

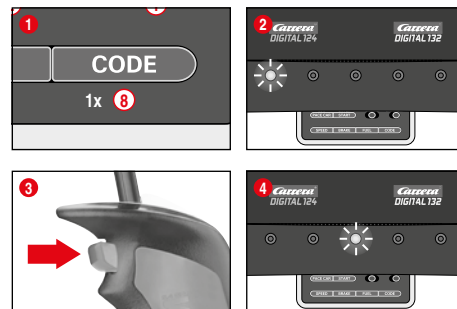


- 1 Comutator de pornire/oprire
- 2 Comutator pentru funcția de carburant
- 3 Tastă de start pentru startul de cursă / tastă de confirmare pentru programare
- 4 Tastă pentru Pace Car / intreruperea programării
- 5 Tastă pentru setarea vitezei de bază
- 6 Tastă pentru setarea comportamentului la frânare
- 7 Tastă pentru setarea cantității de carburant din rezervor
- 8 Tasta de programare pentru vehicule

Indicații generale de operare

Unele taste au funcții multiple. Setarea unor funcții se efectuează prin combinații de taste. Toate procesele de programare se pot întrerupe cu tasta 4 „ESC/PACE CAR”. Alte detalii găsiți în următoarea descriere.

Codarea/Programarea vehiculelor pe regulatoarele manuale respective

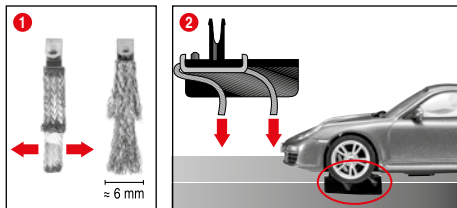


Așezați vehiculul ce urmează a fi codat pe pistă și porniți unitatea Control Unit.

Apăsați o dată tasta „Code” 8, Fig. 1: primul LED începe să lumineze, Fig. 2. Apoi apăsați o dată butonul de deviere de pe regulatorul manual corespunzător, Fig. 3. La vehiculele cu lumini încep să pâlpâie luminile, iar la Control Unit se aprind consecutiv LED-urile 2-4. După o codare efectuată cu succes, LED-ul din mijloc luminează permanent (Fig. 4), iar vehiculul a fost alocat regulatorului manual.

Indicație: La acest tip de codare, pe pistă trebuie să se afle întotdeauna doar vehiculul ce urmează să fie codat.

Pregătirea startului



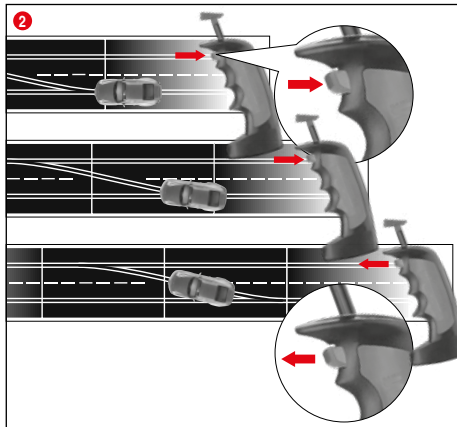
Această mașină Carrera DIGITAL 124 este adaptată în mod optim pentru sistemul de șine Carrera 1:24.

1 + 2 Realizarea unui contact optim:

Pentru o deplasare bună și continuă, desfaceți ușor capătul contactorului 1 și îndoiți-l corespunzător spre șină conform Fig. 2. Doar capătul contactorului ar trebui să aibă contact cu șina, iar dacă se uzează se poate tăia puțin din el. Șinele și contactorii ar trebui curățați din când în când de praf și impurități de la frecare.

În timpul jocului, piesele mici ale mașinii, precum spoiler sau oglinzi, care se construiesc așa pentru a fi cât mai aproape de original, se pot desprinde sau rupe. Pentru a evita aceasta, aveți posibilitatea de a le îndepărta de pe mașină înainte de joacă, pentru a le proteja.

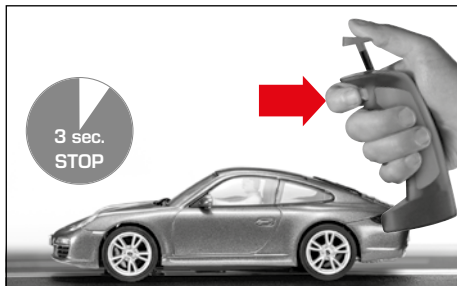
Funcționarea devierilor



1 Aveți grijă ca elementul de ghidare să se afle în canalul benzii, iar contactoarele duble să fie în contact cu șina de curent. Puneți mașina pe șina de racord.

2 La schimbarea benzii de deplasare trebuie să fie apăsat butonul de la regulatorul manual atât timp până ce mașina trece peste deviere.

Pornirea/oprirea luminilor

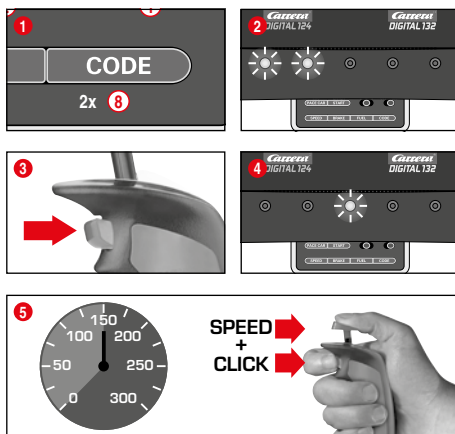


O mașină programată pe regulator manual trebuie să se afle oprită minim 3 sec. pe circuit înainte de a putea porni respectiv opri luminile prin apăsarea butonului de deviere a traseului.

Indicație:

Valabil numai pentru modelele cu sistem de iluminat a vehiculelor

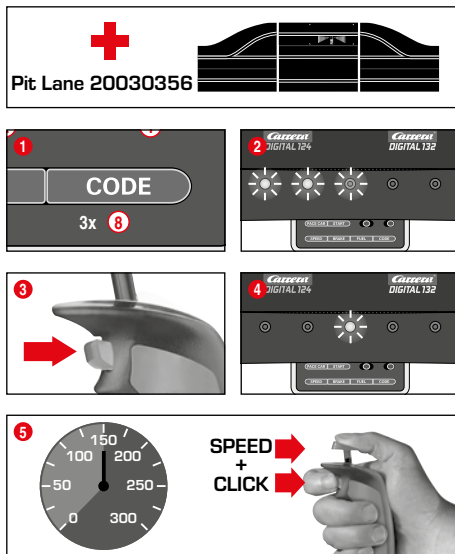
Codarea/Programarea vehiculului Autonomous Car



Așezați vehiculul ce urmează a fi codat pe pistă în timp ce Control Unit este pornită și apăsați de 2 ori tasta „Code” (8), Fig. 1. Primele 2 LED-uri de pe Control Unit încep să lumineze, Fig. 2. Apăsați apoi butonul de deviere al regulatorului manual, Fig. 3; LED-urile 3-5 se aprind unul după altul. Așteptați până ce se aprinde din nou LED-ul din mijloc, Fig. 4. Acționați maneta regulatorului manual și aduceți vehiculul la viteza dorită. La atingerea vitezei apăsați din nou butonul de deviere, Fig. 5. Codarea vehiculului Autonomous Car este astfel încheiată.

Indicație: La acest tip de codare, pe pistă trebuie să se afle întotdeauna doar vehiculul ce urmează să fie codat. Programarea vehiculului Autonomous Car se menține atât timp până ce vehiculul se codează din nou. Autonomous Car, în asociere cu turnul de poziție, este afișat întotdeauna cu adresa 7.

Codarea/Programarea vehiculului Pace Car



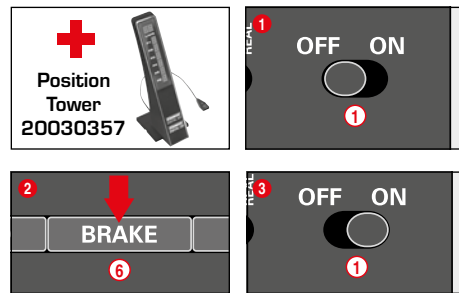
(doar în asociere cu Pit Stop Lane #20030356)
Așezați vehiculul ce urmează a fi codat pe pistă în timp ce Control Unit este pornită și apăsați de 3 ori tasta „Code” (8), Fig. 1. Primele trei LED-uri de pe Control Unit încep să lumineze, Fig. 2. Apăsați apoi butonul de deviere al regulatorului manual, Fig. 3; LED-urile 2-5 se aprind unul după altul. Așteptați până ce se aprinde din nou LED-ul din mijloc, Fig. 4. Acționați maneta regulatorului manual și aduceți vehiculul la viteza dorită. La atingerea vitezei apăsați din nou butonul de deviere, Fig. 5. Codarea vehiculului Pace Car este astfel încheiată, iar vehiculul se deplasează în Pit Stop Lane.

Indicație: La acest tip de codare, pe pistă trebuie să se afle întotdeauna doar vehiculul ce urmează să fie codat. Programarea vehiculului Pace Car se menține atât timp până ce vehiculul se codează din nou. Pace Car, în asociere cu turnul de poziție, este afișat întotdeauna cu adresa 8.

Funcție Pace Car extinsă

După o codare cu reușită a vehiculului Pace Car, acesta se deplasează în cadrul primelor runde automat în Pit Lane. Pentru a porni vehiculul Pace Car apăsați o dată pe tasta „Pace Car” (4). LED-urile 2 și 3 de pe Control Unit se aprind, iar Pace Car părăsește banda Pit Lane. Vehiculul Pace Car merge până când se apasă din nou tasta „Pace Car”. În acest caz, LED-ul 2 se stinge și vehiculul intră automat în cadrul runde curente în Pit Lane.

Afișajul poziției pentru Autonomous și Pace Car

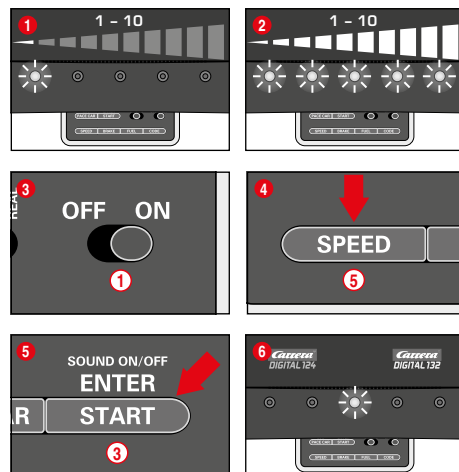


(doar în asociere cu turnul Position Tower #20030357)
Pozițiile vehiculelor Autonomous Car (adresa 7) și Pace Car (adresa 8) pot fi afișate pe Position Tower. Această funcție se poate activa pe Control Unit. Țineți apăsată tasta „BRAKE” (6) în timp ce Control Unit este oprită, Fig. 2; porniți pista și eliberați tasta „BRAKE”. Printr-o nouă apăsare a tastei se poate comuta funcția:

1 LED aprins = Niciun afișaj
2 LED-uri aprinse = Afișaj pe turnul Position Tower

Setați funcția dorită și confirmați selecția cu tasta „START/ENTER”.

Setarea vitezei de bază a vehiculelor



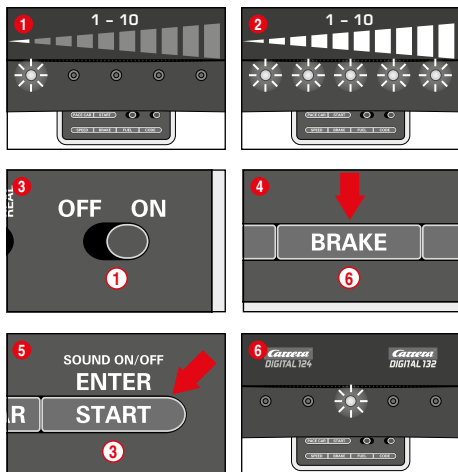
Setarea vitezei de bază se poate efectua individual și/sau pentru mai multe vehicule. Vehiculele ce urmează a fi setate trebuie să se afle pe pistă. Setarea se poate efectua în 10 trepte, iar cele 5 LED-uri, prin aprinderea lor intermitentă respectiv continuă, semnalizează diferitele trepte.

1 1 LED aprins = viteză mică
2 5 LED-uri aprinse = viteză mare

Așezați vehiculele ce urmează a fi setate pe pistă, în timp ce Control Unit este pornită, și apăsați o dată pe tasta „SPEED” (5). Se aprinde doar un anumit număr de LED-uri. Acestea indică ultima treaptă de viteză folosită. Apăsați tasta „SPEED” (5) de atâtea ori până ce este selectată viteza de bază dorită. Confirmați selecția cu tasta „ENTER/START” (3).

O scurtă pălpăire și luminarea LED-ului din mijloc confirmă încheierea setării, Fig. 6.

Setarea comportamentului la frânare al vehiculelor



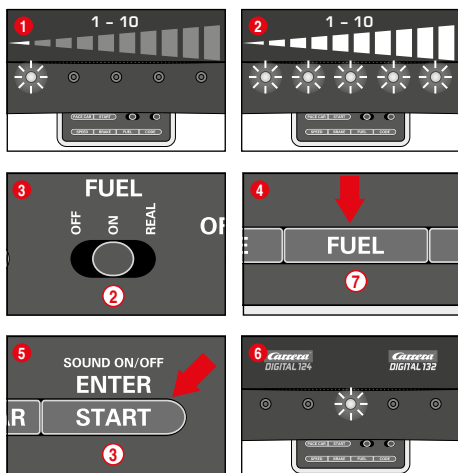
(doar pentru vehiculele operate cu regulatorul manual)

Setarea vitezei de bază se poate efectua individual și/sau pentru mai multe vehicule. Vehiculele ce urmează a fi setate trebuie să se afle pe pistă. Setarea se poate efectua în 10 trepte, iar cele 5 LED-uri, prin aprinderea lor intermitentă respectiv continuă, semnalizează diferitele trepte.

- 1 1 LED aprins = efect slab de frânare
- 2 5 LED-uri aprinse = efect puternic de frânare

Așezați vehiculele ce urmează a fi setate pe pistă, în timp ce Control Unit, și apăsați o dată pe tasta „BRAKE” (6). Se aprinde doar un anumit număr de LED-uri. Acestea indică ultima treaptă de frânare folosită. Apăsați tasta „BRAKE” (6) de atâtea ori până ce este selectat comportamentul la frânare dorit. Confirmați selecția cu tasta „ENTER/START” (3). O scurtă pălpăire și luminarea LED-ului din mijloc confirmă încheierea setării, Fig. 6.

Setarea cantității de carburant din rezervor



(doar pentru vehiculele operate cu regulatorul manual)

Setarea cantității de carburant în asociere cu Pit Lane (20030356) se efectuează simultan pentru toate vehiculele. Setarea se poate efectua în 10 trepte, iar cele 5 LED-uri, prin aprinderea lor intermitentă respectiv continuă, semnalizează diferitele trepte.

- 1 1 LED aprins = cantitate redusă de carburant
- 2 5 LED-uri aprinse = cantitate maximă de carburant

Așezați vehiculele ce urmează a fi setate pe pistă, în timp ce Control Unit este pornită, și activați funcția de carburant prin comutatorul glisant (2) Fig. 3. Apăsați o dată pe tasta „FUEL” (7). Se aprinde doar un anumit număr de LED-uri. Acestea indică ultima cantitate de carburant folosită. Apăsați tasta „FUEL” (7) de atâtea ori până ce este selectată cantitatea de carburant dorită. Confirmați selecția cu tasta „ENTER/START” (3). O scurtă pălpăire și luminarea LED-ului din mijloc confirmă încheierea setării, Fig. 6.

Funcție extinsă de carburant

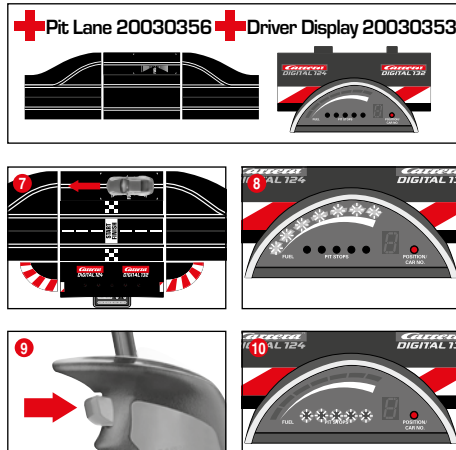
Prin intermediul comutatorului glisant (2) se pot selecta 3 moduri, Fig. 3.

- OFF = Vehiculele nu consumă „benzină”
- ON = Vehiculele consumă „benzină”
- REAL = Viteza maximă depinde de cantitatea de carburant /

Vehiculele consumă „benzină” (doar în asociere cu Pit Lane 20030356 respectiv Pit Stop Lane 20030346 și Pit Stop Adapter Unit 20030361)

În „modul REAL” vehiculul cu rezervorul plin este mai „greu”, se deplasează mai încet și are un efect de frânare mai redus; un vehicul cu rezervorul gol este mai „ușor”, merge mai repede și are un efect de frânare mai ridicat. Afișarea nivelului actual de carburant din rezervor și a „consumului de benzină” se poate efectua doar dacă este conectat cu un ecran Driver Display 20030353 și Pit Stop 20030356.

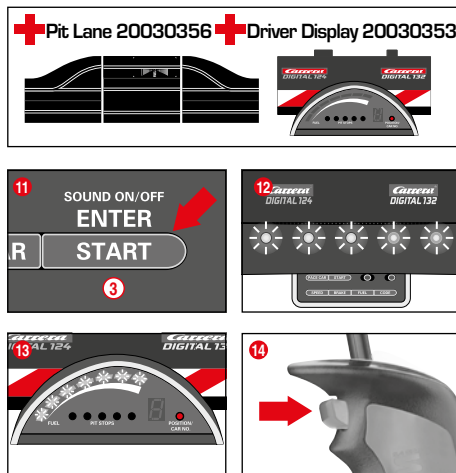
Alimentarea vehiculelor cu Pit Lane 20030356 și Driver Display 20030353



Nivelul curent din rezervorul vehiculului se poate citi pe afișajul cu bare cu 5 LED-uri verzi și 2 roșii ale display-ului Drivers. Pentru alimentare se merge cu vehiculul în Pit Lane peste senzorii de alimentare Fig. 7. Afișajul cu bare începe să pălpăie, Fig. 8, iar vehiculul poate fi alimentat prin ținerea butonului de deviere Fig. 9. Numărul alimentărilor este afișat prin aprinderea intermitentă respectiv continuă a LED-urilor galbene, Fig. 10 (a se vedea și Driver Display).

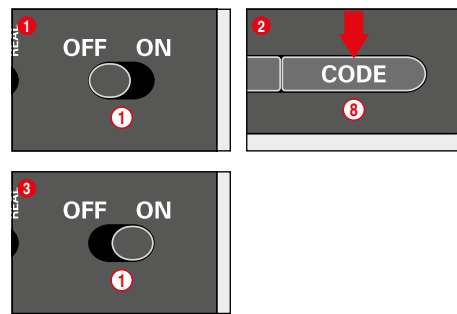
Indicație: Vehiculele cu rezervorul gol nu sunt luate în considerare la contorizarea rundelor în asociere cu Position Tower 20030357.

Setarea cantității de carburant la startul cursei



(doar în asociere cu Pit Lane 20030356 și Driver Display 20030353) Indiferent de setarea de bază a cantității de carburant, se poate seta în mod individual și/sau pentru mai multe vehicule cantitatea de carburant din rezervor la startul unei curse pentru rundele până la prima oprire de alimentare. Apăsați o dată tasta „START/ENTER” (3); cele 5 LED-uri de la Control Unit luminează permanent, Fig. 12, iar afișajul cu bare al display-ului Driver pălpăie, Fig. 13. Prin apăsarea butonului de deviere de pe regulatorul manual respectiv se poate modifica nivelul de umplere al rezervorului, Fig. 14.

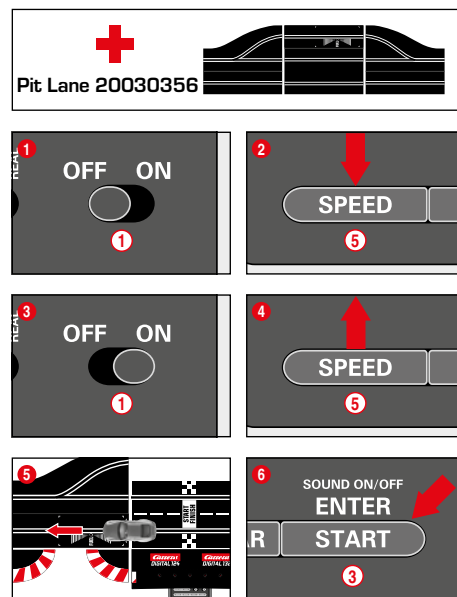
Blocarea tastelor pentru setări



Pentru a bloca tastele pentru setările de viteză, frână și combustibil procedați după cum urmează:

Țineți apăsată tasta Code (8) în timp ce unitatea de control este oprită, apoi porniți unitatea de control și eliberați tasta Code. Pentru a anula blocajul efectuați încă o dată această procedură.

Funcție extinsă Pit Lane



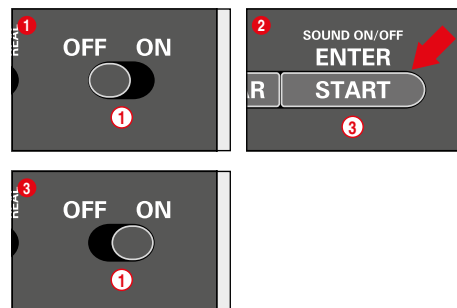
(doar în asociere cu Pit Lane 20030356)

Există posibilitatea de a activa/dezactiva funcția de contorizare a rundelor în Pit Lane 20030356 respectiv Pit Stop Lane 20030346 cu Pit Stop Adapter Unit 20030361. Pentru aceasta, cu Control Unit oprită, se ține apăsată tasta „SPEED” (5), apoi se pornește unitatea de control Control Unit și se eliberează tasta „SPEED” (5). La o nouă apăsare a tastei se aprind 1 sau 2 LED-uri, în funcție de setare.

- LED 1 = Funcție de contorizare runde oprită
- LED 1 + 2 = Funcție de contorizare runde pornită

Selectați setarea dorită și împingeți sau rulați un vehicul peste senzorii din Pit Lane Fig. 5. La trecere, setările dvs. vor fi preluate. Pentru a părăsi iarăși setările apăsați tasta „START/ENTER” (3).

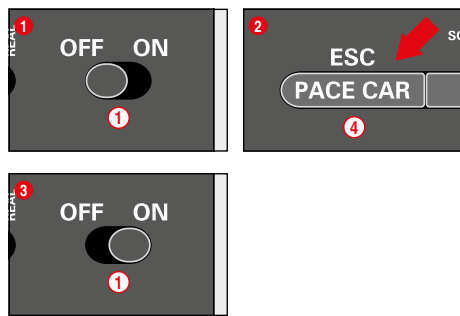
Sunet PORNIT/OPRIT



Sunetul de confirmare la trecerea peste senzori și al operării tastelor se poate opri. Pentru aceasta țineți apăsată tasta „START/ENTER” (3) în timp ce Control Unit este oprită, porniți pista și eliberați iarăși

tasta „START/ENTER” (3). Sunetul de confirmare la pornirea unității Control Unit nu poate fi oprit.

Funcția de resetare



Pentru restaurarea setărilor din fabrică, Control Unit dispune de o funcție de resetare.

Pentru aceasta, țineți apăsată tasta „ESC/PAUSE CAR” (4) în timp ce Control Unit este oprită; porniți pista și eliberați iarăși tasta. Toate setările de până acum pentru viteză, comportamentul la frânare, cantitatea de carburant, sunet și contorizarea rundelor vor fi resetate la reglajele din fabrică. Setările vehiculelor nu sunt afectate de aceasta, dacă acestea nu se află pe pistă.

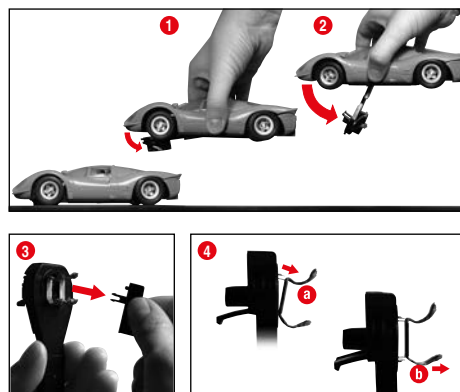
Setări din fabrică:

- Viteza = 10
- Comportamentul la frânare = 10
- Cantitatea de carburant = 7
- Sunet = pornit
- Afișajul poziției pentru Autonomous și Pace Car = OPRIT

Funcția economică

Control Unit trece în modulul de reducere a consumului de curent după 20 minute în care nu se folosește și oprește toate afișajele precum turnul de poziție Position Tower, ecranele Driver Display și lumina de la start Startlight. Pentru reactivare deconectați unitatea de comandă și conectați-o din nou după circa 2-3 secunde. Sunt menținute toate setările.

Schimbarea contactorului dublu și a elementului de ghidare



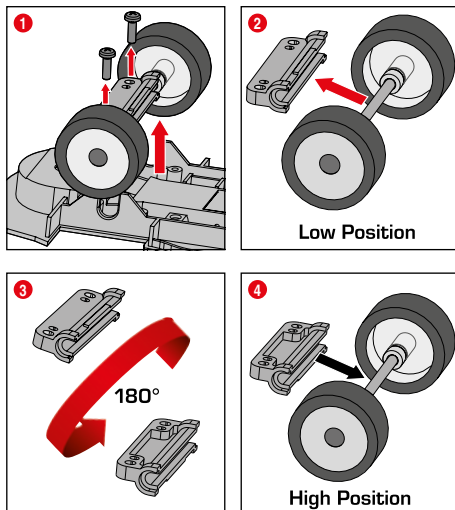
Dacă se ridică puțin mașina, brațul oscilant se rabatează ușor (Fig. 1).

Pentru schimbarea elementului de ghidare respectiv a contactorului dublu se poate deschide mai mult brațul oscilant conform Fig. 2.

(3) Pentru schimbarea elementului de ghidare și a contactorului dublu ar trebui mai întâi scos elementul de ghidare.

(4) În final se pot îndepărta ambii contactori dubli și apoi schimba. La schimbarea contactorului dublu trebuie avut grijă ca mai întâi să se scoată parțial contactorul de sus (4a) și apoi cu contactorul (4b) să se scoată complet contactorul dublu. La introducerea se va proceda la fel.

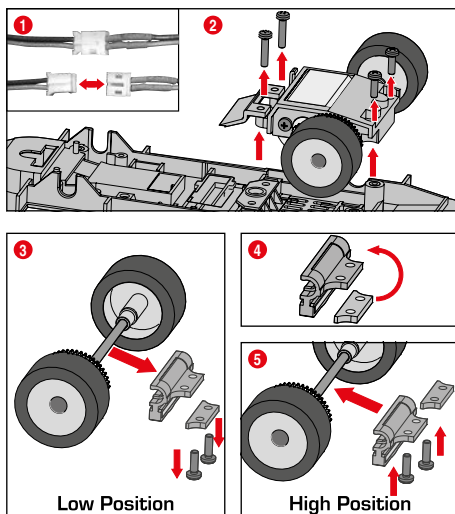
Reglarea înălțimii șasiului mașinii



Înainte de a putea începe cu modificarea șasiului și a unităților magnetice, trebuie îndepărtată caroseria de pe mașină. Pentru aceasta desfaceți șuruburile de fixare de pe partea inferioară a mașinii și scoateți caroseria.

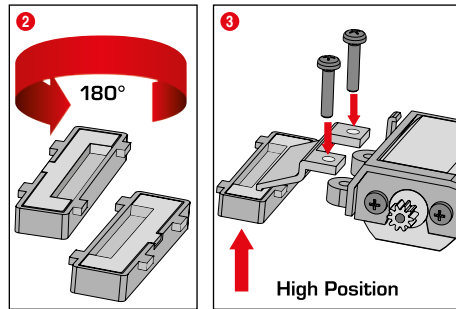
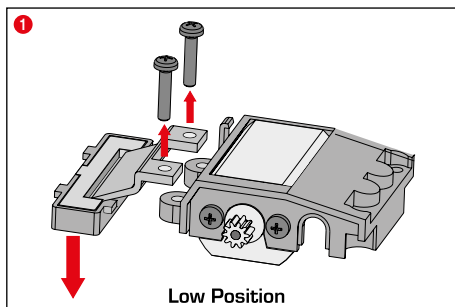
Modificarea înălțimii axei din față

(1) Desfaceți cele două șuruburi a suportului axei din față și scoateți axa față complet, inclusiv suportul, din șasiu. (2) Scoateți suportul de pe axă, întoarceți-l cu 180 grade (3) și introduceți apoi axa iarăși în suport (4). Axa din față împreună cu suportul pot fi montate acum iarăși în șasiu.



Modificarea înălțimii axei din spate

Pentru a vă ușura lucrul, desfaceți cu grijă conexiunea dintre motor și placă (1). Îndepărtați cele două șuruburi din față a unității blocului motor și scoateți elementul magnetic de apăsare din șasiu. Desfaceți apoi cele două șuruburi din spate și scoateți afară întregul bloc motor (2). Întoarceți blocul motor și îndepărtați cele două șuruburi a suportului axei din spate. Scoateți plăcuța de distanțare și axa din spate integral, inclusiv suport (3). Pentru modificarea înălțimii puneți prima dată plăcuța de distanțare în blocul motor (4) și fixați la loc axa din spate prin înșurubare (5).

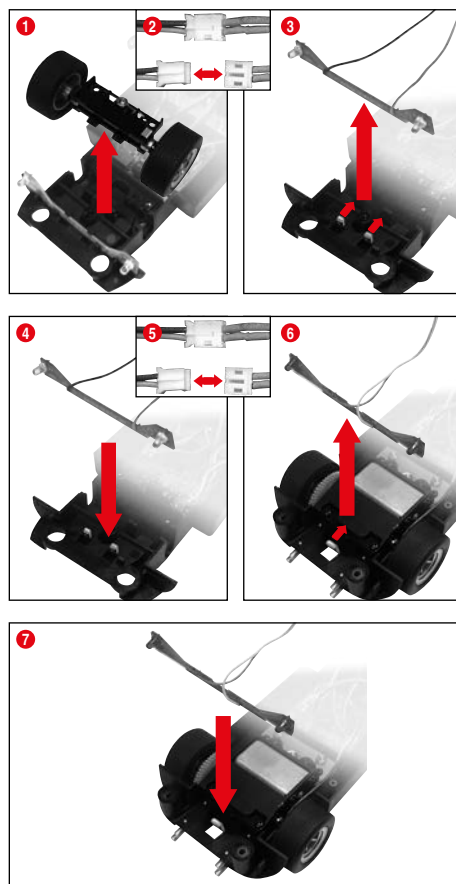


Modificarea unității magnetice din mijloc

Opțional se poate modifica și unitatea magnetică din mijloc. Pentru aceasta scoateți unitatea magnetică în întregime din șasiu (1), întoarceți-o orizontal cu 180 grade (2) și așezați-o iarăși în șasiu. La sfârșit montați elementul magnetic de apăsare (3) și refaceți toate conexiunile.

Indicație: Reglarea înălțimii șasiului mașinii – depinde de model

Schimbarea plăcuței de lumini

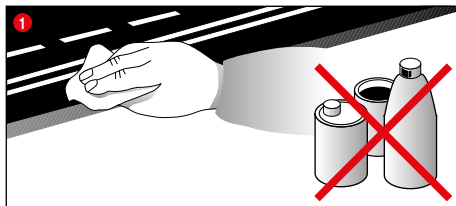


ATENȚIE! În funcție de model, plăcuțele de lumini s-ar putea să fie fixate prin înșurubare.

Luminile din față: Pentru schimbarea plăcuței de lumini se desurubează partea superioară a mașinii de pe șasiu. Se deșurubează axa din față conform Fig. 1 și se desfac cablurile dintre luminile din față și placa mașinii (Fig. 2). Se îndoaie ușor înapoi cârligul de prindere (Fig. 3) și se trage afară pe sus plăcuța de lumini. Se introduce plăcuța de lumini (Fig. 4), până ce cârligul de prindere este asigurat. Se înșurubează iarăși axa din față, iar cablurile se leagă conform culorilor.

Luminile din spate: Se desfac cablurile dintre luminile din spate și placa mașinii conform Fig. 5. Se îndoaie ușor înapoi cârligul de prindere (Fig. 6) și se trage afară pe sus plăcuța de lumini. Se introduce plăcuța de lumini (Fig. 7) până ce cârligul de prindere este asigurat, iar cablurile se leagă conform culorilor.

Întreținerea și curățirea



Pentru a asigura o funcționare ireproșabilă a pistei, trebuie curățate toate piesele pistei în mod regulat. Înainte de curățire se scoate ștecărul din priză.

1 Pista: Se curăță suprafața pistei de rulare și canalul benzii cu o cârpă uscată. Pentru curățire nu se vor folosi solvenți sau chimicale. Dacă nu se folosește, pista se păstrează protejată de praf și la loc uscat, cel mai bine în cutia originală.

2 Verificarea mașinii: punctele de reazem ale axelor și roțile, pinioanele, roțile dințate și lagărele se curăță și se ung cu unsoare ce nu conține rășină sau acizi. Folosiți pentru aceasta de ex. o scobitoare. Verificați în mod regulat starea contactorilor și a cauciucurilor.

Remediarea erorilor Tehnica de deplasare

Remediarea erorilor:

În caz de deranjamente, vă rugăm să verificați următoarele:

- Sunt corecte conexiunile electrice?
- Transformatorul și regulatorul manual au fost conectate corect?
- Sunt perfecte îmbinările pistei?
- Pista și canalul benzii sunt curate și fără corpuri străine?
- Contactorii sunt în ordine și fac contact cu șina de curent?
- Vehiculele au fost codificate corect pe regulatoarele manuale respective?
- În caz de scurtcircuit electric se întrerupe automat alimentarea electrică a pistei pentru cca. 5 secunde și se semnaleză prin semnale optice.
- Vehiculele se află pe pistă în direcția de deplasare? Dacă nu funcționează, se comută sensul de deplasare de la comutatorul de pe partea inferioară a mașinii.
- Unitatea adaptatoare este montată corect în direcția de mers?
- Este conectat corect acumulatorul regulatorului manual?
- Este încărcat acumulatorul?
- Pălpăie LED-ul regulatorului manual la încărcare?
- Este legat regulatorul manual la receiver?
- Există o atribuire dublă de adresă a regulatoarelor manuale?

Indicație

În timpul jocului, piesele mici ale mașinii, precum spoiler sau oglinzi, care se construiesc așa pentru a fi cât mai aproape de original, se pot desprinde sau rupe. Pentru a evita aceasta, aveți posibilitatea de a le îndepărta de pe mașină înainte de joacă, pentru a le proteja.

Tehnica de deplasare:

- Pe segmentele drepte se poate merge cu viteză, înainte de curbe trebuie frânat, iar la ieșirea din curbă se poate accelera din nou.
- Mașinile nu se țin și nu se blochează dacă motorul merge deoarece aceasta ar putea duce la supraîncălzire și defectarea motorului.

Indicație: Dacă se folosește pe sisteme de șine care nu sunt produse de Carrera, elementul de ghidare existent trebuie înlocuit cu un element de ghidare special (#20085309). Zgomotele de mers ușoare la folosirea trecerilor Carrera (#20020587) sau a curbelor în pantă 1/30° (#20020574) sunt condiționate de originalitatea la scară și nu se remediază pentru o funcționare bună a jocului.

Date tehnice

Tensiunea de ieșire - transformatorul jucării

18 V --- 54 W

Acumulatorul litiu-polimer:
3,7 V --- 180 mAh - 0,7 Wh

Timpul de încărcare maxim: 2 ore

Frecvența: 2,4 GHz
Banda de frecvențe: 2400-2483,5 MHz
Puterea de emisie: maximum 10mW

Denumirea producătorului sau marca comercială, numărul de înregistrare la Registrul Comerțului și adresa
Carrera Toys GmbH
Rennbahn Allee 1
5412 Puch
AUSTRIA
FN 52240 z

Identificator de model
STAD-HKYF-002B
STAD-HKYF-003B
STAD-HKYF-004B

Tensiune de intrare 100-240 V-

Frecvența c.a. de intrare 50/60 Hz

Tensiune de ieșire DC 18 V

Curent de ieșire 3.0 A

Putere de ieșire 54.0 W

Randament mediu în mod activ 88.8 %

Randamentul la sarcină redusă (10 %) 83.06 %

Puterea absorbită în regim fără sarcină 0.15 W

Moduri de alimentare cu curent electric

- 1.) Operarea jocului = vehiculele sunt operate prin telecomenzi manuale
- 2.) Staționare / Operare stand-by = nu se operează telecomenzile manuale, nu se poate juca
- 3.) Operare stand-by = după cca. 20 minute de stare de pauză șina de conectare trece în modul de operare stand-by. LED-ul mijlociu pălăie la intervale mai lungi.
CONSUMUL DE CURENT < 0,21 W
Pentru reactivarea deconectați unitatea de comandă și conectați-o din nou după circa 2-3 secunde. Astfel, pista se va afla din nou în regim de stand-by.
- 4.) Deconectarea = Adaptorul se deconectează de la rețeaua de curent



Acest produs poartă simbolul pentru aruncarea selectivă a deșeurilor electrice cu simbolul WEEE. Acest lucru înseamnă că acest produs este conform directivelor EU 2012/19/EU, este necesar să se arunce în mod corespunzător, pentru a minimiza poluarea mediului înconjurător. Informații suplimentare veți obține de la direcțiile locale sau regionale corespunzătoare.

Acest proces de aruncare, de distrugere a restului acestui produs, provoacă substanțe nocive și periculoase pentru sănătate și pentru mediul înconjurător.

Indicații de avertizare

Instrucțiuni și indicații de avertizare pentru utilizarea acumulatorilor LiPo:

Acumulatorii LiPo sunt mult mai sensibili decât acumulatorii obișnuiți alcalini sau NiMH. Din această cauză trebuie respectate cu strictețe toate prescripțiile și indicațiile de avertizare. În caz de manipulare greșită a acumulatorilor LiPo există pericol de incendiu. Prin manipularea, încărcarea sau utilizarea acumulatorului LiPo inclus /acumulatorilor LiPo incluși vă asumați toate riscurile legate de acumulatorii cu litiu.

- Bateriile nereîncărcabile nu au voie să fie încărcate! Pentru încărcare este permis doar suportul de încărcare inclus. În caz de nerespectare a acestor indicații există pericol de incendiu și implicit riscuri privind sănătatea și/sau daune materiale. Nu folosiți NiCLO-DATĂ un alt încărcător!
- Bateriile reîncărcabile au voie să fie încărcate doar sub supravegherea unui adult. Nu lăsați niciodată acumulatorii la încărcat fără să fie supravegheați. Atunci când încărcați acumulatorul ar trebui să fiți mereu prin apropiere pentru a supraveghea procesul de încărcare și a putea, la nevoie, să interveniți dacă apar probleme.
- Dacă acumulatorul se umflă sau se deformează în timpul procesului de încărcare sau descărcare, întrerupeți imediat încărcarea sau descărcarea. Scoateți acumulatorul cu precauție și cât mai repede posibil și puneți-l într-o zonă deschisă, sigură și departe de materiale inflamabile și urmăriți-l timp de 15 minute. Dacă încărcați sau descărcați în continuare un acumulator care deja s-a umflat sau s-a deformat, există pericol de incendiu! Acumulatorul trebuie scos din uz chiar și la cea mai mică umflare sau deformare.
- Acumulatorul inclus trebuie încărcat într-un loc ce prezintă siguranță și departe de materiale inflamabile.
- Acumulatorii descărcați trebuie să fie scoși din aparat.
- Depozitați acumulatorul la temperatura camerei (16° - 18°C), la loc uscat. Nu expuneți acumulatorul la acțiunea directă a razelor solare sau altor surse de căldură. A se evita în general temperaturi peste 50°C.
- După utilizare reîncărcați în mod obligatoriu acumulatorul pentru a se evita așa numita descărcare totală a acumulatorului. Dacă nu se folosește, încărcați din când în când acumulatorul (la fiecare 2-3 luni). Nerespectarea indicației de mai sus privind tratarea acumulatorului poate să ducă la un defect.
- La schimbarea acumulatorului nu folosiți obiecte ascuțite sau tăioase. Nu deteriorați în niciun caz folia de protecție a acumulatorului.
- Pentru schimbarea acumulatorului defect se vor folosi doar tipurile de acumulator recomandat. Acumulatorii deteriorați sau inutilizabili intră la deșeurile speciale și trebuie eliminați în mod corespunzător.
- Acumulatorii/bateriile nu se aruncă în foc și nu se expun la temperaturi mari. Există pericol de incendiu și de explozie.
- Electroliții din acumulatorii LiPo și vaporii de electrolit sunt nocivi pentru sănătate. În orice caz, evitați contactul direct cu electroliții. După un contact al electrolitului cu pielea, ochii sau alte părți ale corpului trebuie spălate imediat cu multă apă proaspătă, iar apoi se consultă un medic.
- Acumulatorii nu sunt jucării și de aceea nu au voie să ajungă pe mâna copiilor. Acumulatorii nu se păstrează la îndemâna copiilor.
- Contactorii / contactele acumulatorului nu au voie să fie scurtcircuitate!
- Jucăria se va folosi doar cu un transformator / adaptor pentru jucării!
- Transformatorul / adaptorul nu este o jucărie!

Indholdsfortegnelse

Sikkerhedshenvisninger	121
Konformitetserklæring	121
Emballageindhold	121
Tekniske henvisninger til opbygningen	121
Vigtig henvisning	122
Beskrivelse	122
Inden den første brug	122
Akku-pleje	122
Opbygningsvejledning	122
Autoværn og støtter	122
Elektrisk tilslutning	122
Køretøjets konstruktionsdele	122
Tilslutninger Control Unit	123
Tilslutning af receiver	123
Tilslutning af ladestation	123
Ladning af gashåndtag	123
Binding-proces	123
Betjeningselementer Control Unit	123
Indkodning / programmering	123
af bilerne på det tilsvarende gashåndtag	123
Forberedelse af starten	124
Funktion af sporet	124
Lysfunktion tændt / slukket	124
Indkodning / programmering Autonomous Car	124
Indkodning / programmering af Pace Car	124
Visning af Autonomous og Pace Car position	124
Indstilling af bilernes grundhastighed	124
Indstilling af bilernes bremseadfærd	125
Indstilling af tankindhold	125
Knapspærring til indstillinger	125
Udvidet Pit Lane funktion	125
Sound ON/OFF	125
Reset-funktion	126
Strømsparefunktion	126
Udskiftning af dobbeltslæbeskoene og styretap	126
Indstilling af højdenKøretøjschassis	126
Udskiftning lysplatin	126
Vedligeholdelse og pleje	127
Fejlkorrektur / Køreteknik	127
Tekniske data	127
Advarselsinformationer	127

Velkommen

Hjertelig velkommen i Team Carrera!
 Betjeningsvejledningen indeholder vigtige informationer vedrørende opbygning og drift af din Carrera DIGITAL 124 racerbane. Læs den opmærksomt igennem og opbevar den derefter. Ved spørgsmål bedes du henvende dig til vores salgsafdeling eller besøg vores hjemmeside: carrera-toys.com
 Gennemgå venligst indholdet for fuldstændighed og eventuelle transportskader. Emballagen indeholder vigtige informationer og bør ligeledes opbevares.
 Vi ønsker dig god fornøjelse med din ny Carrera DIGITAL 124 bane.

Sikkerhedshenvisninger

• **ADVARSEL !** Ikke egnet for børn under 36 måneder. Kvælningsfare ved slugning af smådele. Pas på: På grund af funktionen er der risiko for klemning.

• **ADVARSEL !** Dette legetøj indeholder magneter eller magnetiske bestanddele. Magneter, der i menneskets krop tiltrækker hinanden, eller en mekanisk genstand, kan give svære eller dødelige kvæstelser. Konsulter straks læge, hvis magneter sluges eller indåndes.

• **ADVARSEL !** Børn under 8 år må ikke bruge batteriopladeren. Barnet skal have en sådan instruktion, at det er i stand til, at bruge batteri-opladeren på en sikker måde, og det skal gøres barnet klart, at den ikke er legetøj og ikke til at lege med.

• Transformeren er ikke legetøj! Kortslut ikke transformeren til slutninger! Henvisning til forældre: Gennemgå regelmæssigt transformeren for skader ved ledningen, ved stikket eller ved kabinetet. Legetøjet må kun drives med anbefalede transformere! Ved beskadigelse må transformeren ikke mere anvendes! Racerbanen må drives med kun én transformere! Ved længere pauser anbefales der at frakoble transformeren fra strømmettet. Transformeren og hastighedsregulatorernes kabinetter må ikke åbnes!

Henvisning til forældrene:
 Transformere og strømforsyninger til legetøj er ikke egnet til anvendelse som legetøj. Anvendelsen af disse produkter skal ske under forældrenes opsyn.

- Banen, køretøjerne og opladeren skal efterses regelmæssigt for skader på ledninger, stik og kabinetter! Beskadede dele skal skiftes ud!
- Racerbanen til bilerne er ikke egnet til udendørs drift eller drift i fugtige rum! Holdes væk fra væsker!
- For at undgå kortslutninger, må der ikke lægges metaldele på banen. Banen må ikke opbygges i umiddelbar nærhed af skrøbelige genstande, fordi fartøjer, der slynges fra banen, kan forårsage beskadigelser.
- Træk netstikket ud inden rengøring eller vedligeholdelse! Benyt et fugtigt tørklæde til rensning, ingen løsningsmidler eller kemikalier. Opbevar banen støvbeskyttet og tør, når banen er ikke i brug, bedst i originalemballagen.
- Kørsel ikke bilvæddeløb i ansigts- eller øjenhøjde, for der består fare for kvæstelser gennem rutsjende køretøjer!
- Usagkyndig brug af transformatorerne kan forårsage et elektrisk stød.
- Legetøjet må kun tilsluttes til apparater med beskyttelsesklasse II.
- Lejetøjet op opladeren må kun benyttes med en transformator til legetøj.
- Anvend ikke med regulerbare transformatorer!
- Hvis dette apparats netttilslutningsledning bliver beskadiget, skal den indsendes til kundeservicen hos firma Carrera, eller udskiftes af en lignende kvalificeret person så der ikke opstår farer.

Oplysning:

Køretøjet og kontrolenheden må kun tages i brug igen i fuldstændig samlet tilstand.

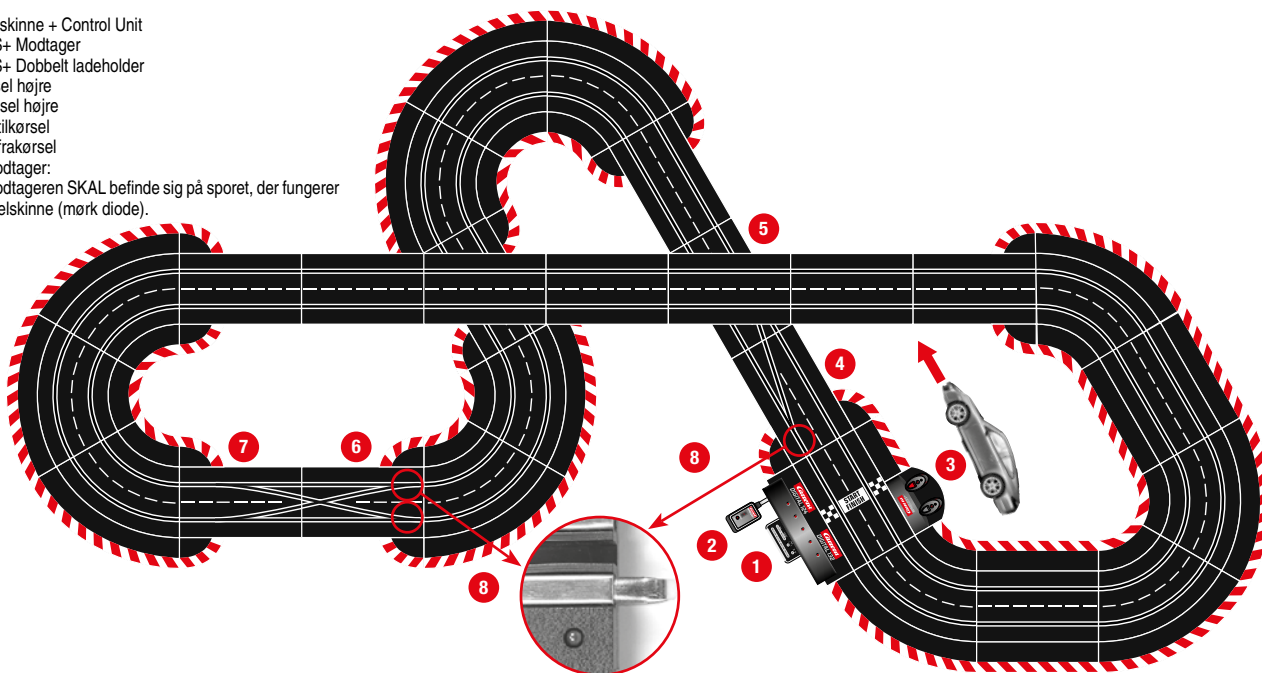
Samlingen må kun foretages af voksne. Dette apparat kan anvendes af børn fra 8 år og op samt af personer med nedsat fysiske, sensoriske eller mentale evner eller mangel på erfaring og viden, når de overvåges eller er blevet undervist i sikker brug af apparatet og forstår de farer, der kan opstå. Børn må ikke lege med apparatet. Rengøring og brugervedligeholdelse må ikke foretages af børn uden opsyn. Barnet skal instrueres i, at ikke-genopladelige batterier ikke må oplades pga. eksplosionsfaren, og at dette ikke skal forsøges.

Konformitetserklæring

Hermed erklærer Carrera Toys GmbH, at radioudstyrstypen "2,4 GHz WIRELESS+" er i overensstemmelse med direktiv 2014/53/EU. EU-overensstemmelseserklæringens fulde tekst kan findes på følgende internetadresse: carrera-toys.com – Safety and Quality

Tekniske henvisninger til opbygningen

- 1 Tilslutningsskinne + Control Unit
- 2 WIRELESS+ Modtager
- 3 WIRELESS+ Dobbelt ladeholder
- 4 Spor tilkørsel højre
- 5 Spor frakørsel højre
- 6 Krydsspor tilkørsel
- 7 Krydsspor frakørsel
- 8 Infrarød-modtager:
 Infrarød-modtageren SKAL befinde sig på sporet, der fungerer som tilkørselskinne (mørk diode).



Vigtig henvisning

Carrera
EXCLUSIV

EXCLUSIV Carrera DIGITAL 124



Carrera
DIGITAL 124

Carrera DIGITAL 124 EXCLUSIV



Tag venligst hensyn til, at det ved Exclusiv (analogt system) og Carrera DIGITAL 124/132 (digitalt system) drejer sig om to separate og fuldstændigt selvstændige systemer. Vi gør udtrykkeligt opmærksomme på, at systemerne skal adskilles under opbygningen af banen, dvs. at der på en strækning ikke må finde sig nogen tilslutningskinner fra Exclusiv samtidigt med tilslutningskinner inkl. Control Unit fra Carrera DIGITAL 124/132.

Heller ikke da, hvis en af begge tilslutningskinner (Exclusiv tilslutningsklinge eller Carrera DIGITAL 124/132 tilslutningsklinge inkl. Control Unit) er tilsluttet til strømforsyningen. Desuden må de yderligere komponenter fra Carrera DIGITAL 124/132 (spor, elektronisk omgangstæller, Pit Stop) heller ikke indbygges i en Exclusiv bane, dvs. bruges analogt. Hvis der ikke tages hensyn til de ovenfor anførte henvisninger, kan det ikke udelukkes, at Carrera DIGITAL 124/132 komponenterne bliver ødelagt. I dette tilfælde kan der ikke gøres krav på garanti gældende.

Beskrivelse

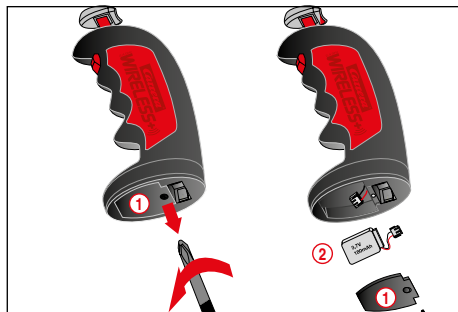
WIRELESS+ er den nye kabelløse racerbanefornøjelse til Carrera DIGITAL 124 og Carrera DIGITAL 132. Den trådløse 2,4 GHz teknologi med frekvens-hopping er forstyrrelsesfri og giver en rækkevidde på op til 15 m.

Takke være en ydedygtig lithium-polymer akku kan man opnå en funktionstid på op til 8 timer og en standby-tid på over 80 dage.

WIRELESS+ i forbindelse med DIGITAL 124 giver kabeløs frihed for op til 4 kørere på racerbanen.

Inden den første brug

Inden den første brug af gashåndtaget skal den medfølgende akku (2) sættes i håndtaget. Skru batterirummet (1) på undersiden af gashåndtaget op. Forbind akku'ens stik med gashåndtagets tilslutningsbøsning og sæt akku'en i. Skru derefter batterirumets dæksel på igen. Akku'en er foropladet fra fabrikken; bør dog lades helt op inden den første brug.

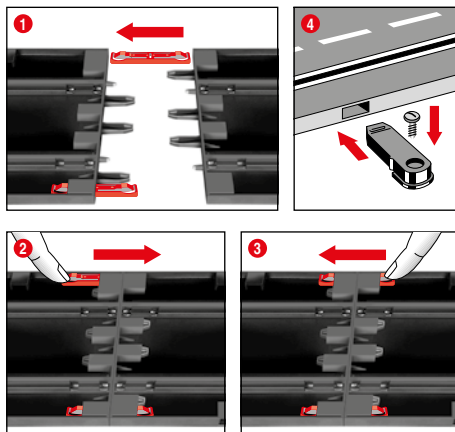


Akku-pleje

For at opnå en muligst lang holdbarhed og ydelse for akku'erne, bør følgende punkter vedrørende pleje og opbevaring overholdes.

- Oplad nye akku'er helt inden den første brug.
- Ved en helt opladt akku er funktionstiden ca. 8 timer. Ved aftagende akku-ydelse reduceres gashåndtagets rækkevidde. Senest på dette tidspunkt bør akku'en lades helt op igen.
- Hvis gashåndtaget ikke benyttes i længere tid, tager du akku'en ud og opbevarer den ved stuetemperatur (16° - 18°C) på et tørt sted. For at forhindre en dybdeafledning, bør den opbevarede akku lades hver 2-3 måneder.

Opbygningsvejledning



1 + 2 + 3 Før monteringen stik forbindelsesclipsene i skinnerne, som beskrevet i fig. 1.

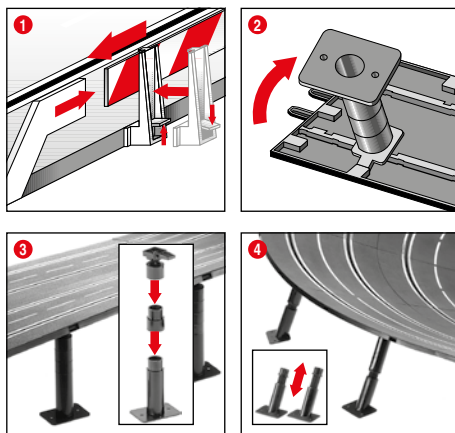
Sæt skinnerne sammen på et jævnt underlag. Bevæg forbindelsesclipsene iht. fig. 2 i retning af pilen til det hørbart "går i hak". Forbindelsesclipsen kan også stikkes i senere. Løsning af forbindelsesclipsene er mulig gennem simpelthen at trykke klemmen ned (se fig. 3).

4 Fastgørelse: Til fastgørelsen af banestykkerne på en plade anvendes fastgørelseserne til banestykket (art. nr. 20085209) (ikke indeholdt i pakken).

Henvisning:

Væg til væg-tæppe er på grund af statisk opladning, frugdannelse og letantændelighed ikke egnet som opbygnings-underlag.

Autoværn og støtter



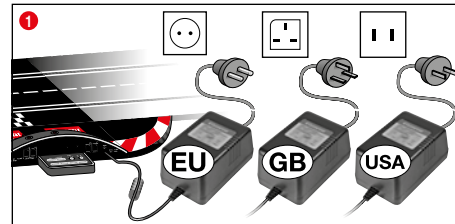
1 Autoværn: Montering af autoværnholdere sker gennem drejning op på korebanekanten.

2 + 3 Afstivning af høje strækninger: Skub kuglehovederne med stik tappene ind i de dertil beregnede kantede fordybninger på banens underside. Gennem mellemstykker kan støtterne forhøjes, fastskruing af støttefodderne er muligt (skruene følger ikke med).

4 Afstivning af stejlkurver:

Til afstivning af stejlkurverne skal der anvendes skræstøtter i den passende længde. Brug disse støtter, der ikke kan indstilles i højden, til kurvetil- og frakørslen. Stik støtternes hoveder ind i de dertil beregnede runde fordybninger på banens underside.

Elektrisk tilslutning



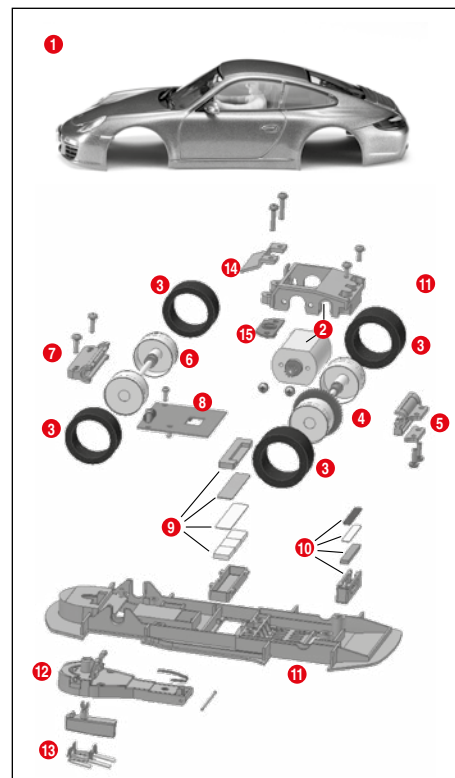
1 Tilslut transformatorstikket til Control Unit.

OBBS: For at undgå kortslutninger og elektriske stød, må legetøjet ikke forbindes med fremmede elektriske apparater, stikpropper, kabler eller øvrige genstande, der ikke hører til legetøjet. Carrera DIGITAL 124 bilracerbanen fungerer kun problemfrit med en original Carrera DIGITAL 124 transformator.

PC interface (PC Unit) må kun anvendes i forbindelse med det originale Carrera PC Unit.

Legetøjet skal bruges sammen med den medfølgende transformator eller strømforsyningsdel, hvis transformatoren leveres sammen med legetøjet.

Køretøjets konstruktionsdele

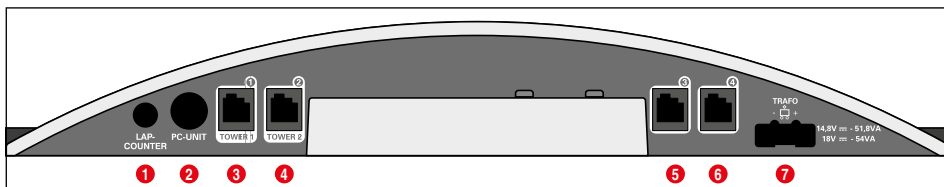


- 1 Body (inkl. spoiler)
- 2 Motorblokke
- 3 Dæk
- 4 Bagaksel
- 5 Bagakselholder inkl. afstandsplade
- 6 Foraksel
- 7 Forakselholder
- 8 Platin
- 9 Midterste magnetenhed
- 10 Bagerste magnetenhed
- 11 Chassis
- 12 Swingarm inkl. fjeder
- 13 Styretap med dobbeltslæbesko
- 14 Midtermagnetnedholder
- 15 Montageplade

Henvisning: Køretøjernes konstruktion er modelafhængig.

Mærkingen af de enkelte dele kan ikke anvendes som bestilingsnummer.

Tilslutninger Control Unit



Tilslutninger (fra venstre mod højre):

- 1 Tilslutning til rundetæller 20030342
- 2 Tilslutning til Carrera AppConnect 20030369, PC-Unit eller Lap Counter 20030355
- 3 Tilslutningsbøsning til 1 gashåndtag, gashåndtagsudvidelsesboks eller WIRELESS+modtager
- 4 Tilslutningsbøsning 2 til WIRELESS-Tower 20010108
- 5 Tilslutningsbøsning 3 til gashåndtag
- 6 Tilslutningsbøsning 4 til gashåndtag
- 7 Tilslutning til DIGITAL 124 / DIGITAL 132 strømforsyningsdel

Generelle informationer om tilslutningsbøsninger 1-4:

Såfremt der bruges et Wireless Tower/ WIRELESS+ modtager skal dette tilsluttes til tilslutningsbøsning 1. Hvis det ønskes kan man tilslutte et WIRELESS Tower 20010108 med tilslutningsbøsning 2. Bruges der kun et WIRELESS+ modtager skal tilslutningsbøsning 2 ikke benyttes.

Der kan så yderligere bruges kabelbundne gashåndtag på tilslutningsbøsning 3 og 4. Vær opmærksom på, at disse så benytter adresse 5 og 6.

Ved brug af gashåndtagsudvidelsesboks 20030348 skal denne tilsluttes til tilslutningsbøsning 1. Tilordningen af biladresserne sker så som følger:

- Gashåndtagsudvidelsesboks = adresse 1, 3 og 4
- Tilslutningsbøsning 2 = adresse 2
- Tilslutningsbøsning 3 = adresse 5
- Tilslutningsbøsning 4 = adresse 6

Information:

En kombination af WIRELESS og gashåndtagsudvidelsesboks er ikke mulig!

Vær opmærksom på, at antallet af køretøjer er begrænset til maksimalt 4 ved DIGITAL 124!

3

Til synkronisering af det andet gashåndtag bruger du samme fremgangsmåde. Tryk to gange på SET-knappen 2 på receiveren til der vises tallet 1. Tryk derefter på Binding-knappen 3 på det andet gashåndtag.

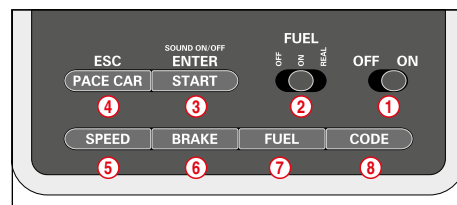
4

For at få vist den indstillede adresse til gashåndtaget, trykker du en gang på Binding-knappen 2 på oversiden af gashåndtaget. LED'en 1 blinker tilsvarende den indstillede adresse.

Bruges gashåndtaget ikke, går det automatisk på strømsparemodus efter ca. 20 sek.

Gashåndtaget kan aktiveres igen ved at trykke på gas- hhv. omskifterknappen.

Betjeningselementer Control Unit



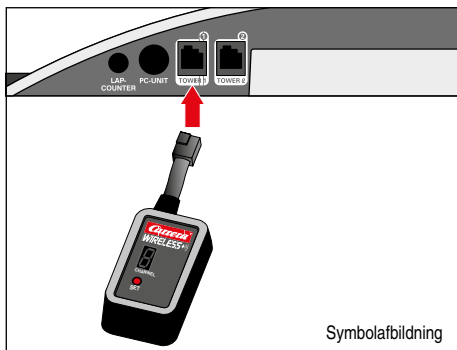
- 1 Tænd/sluk kontakt
- 2 Kontakt til tankfunktion
- 3 Start-tast til start af løbet / betjeningstast til programmering
- 4 Tast til Pace Car / afbryd programmering
- 5 Tast til indstilling af grundhastighed
- 6 Tast til indstilling af bremseadfærd
- 7 Tast til indstilling af tankindhold
- 8 Programmeringstast til biler

Generelle informationer om betjening

Enkelte taster har flere funktioner. Enkelte funktioner indstilles via tastekombinationer. Alle programmeringsprocesser kan afbrydes via tast 4 „ESC/PACE CAR“. Yderligere detaljer længere fremme i teksten.

Tilslutning af receiver

Tilslut receiveren iht. symbolafbildningen på en af de to bøsninger på Control Unit, som er mærket med Tower 1 og Tower 2. Til brug af 4 WIRELESS+ gashåndtag behøves der kun en 2.4 GHz receiver.

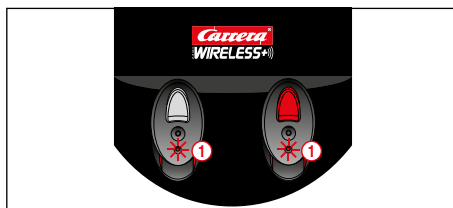


Symbolafbildning

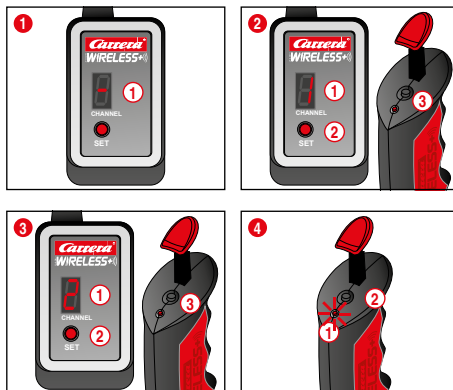
Ladning af gashåndtag

Inden den første brug bør WIRELESS+ gashåndtagene lades helt op.

Hertil stiller du gashåndtagene i ladeholderen og tænder banen. Under opladningen blinker LED'erne 1 i gashåndtagene. Når opladningen er færdig lyser LED'erne 1 permanent. Grundet brugen af en lithium-polymer akku er en efterladning af gashåndtaget til enhver tid mulig.



Binding-proces



For at gashåndtagene kan bruges til styring af køretøjerne, skal de først „synkroniseres“ med receiveren. Dertil tænder du banen.

1

Receiveren signaliserer at den er driftsklar med den løbende segmentindikation 1.

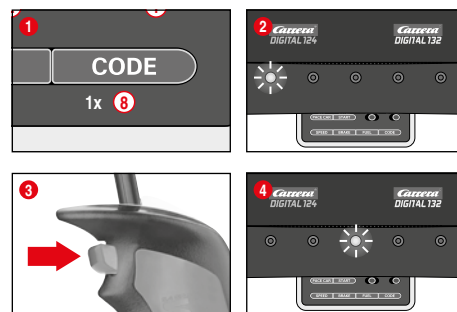
2

Tryk en gang på SET-knappen 2 til der vises tallet 1 i segmentindikationen 1. Det viste tal er køretøjets senere adresse. Ved gentaget tryk på knappen kan man gå videre til næste adresse.

3

Tryk nu på Binding-knappen 3 på oversiden af gashåndtaget. Gashåndtaget signaliserer den vellykkede binding-proces med den blinkende LED, mens receiveren viser dette med den løbende segmentindikation. Dermed er binding-processen afsluttet og gashåndtaget kan bruges.

Indkodning / programmering af bilerne på det tilsvarende gashåndtag

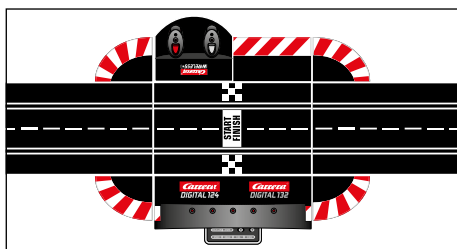


Stil bilen, der skal indkodes på banen og tænd for Control Unit. Tryk en gang på tast „Code“ 8, Fig. 1, den første LED lyser, Fig. 2. Tryk så en gang på omskiftertasten på det tilsvarende gashåndtag, Fig. 3. På biler med belysning begynder lyterne at blinke og på Control Unit lyser LED 2-4 efter hinanden. Efter indkodningen lyser den midterste LED permanent (Fig. 4) og bilen blev tilordnet gashåndtaget.

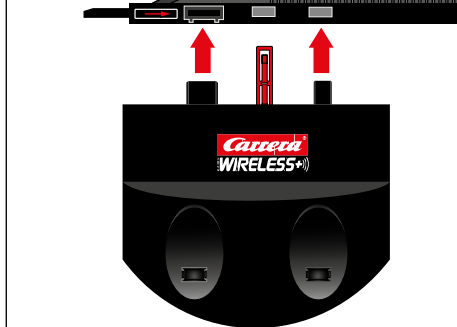
Information: Ved denne indkodningsmåde er det kun den bil, som skal indkodes, der må finde sig på banen.

Tilslutning af ladestation

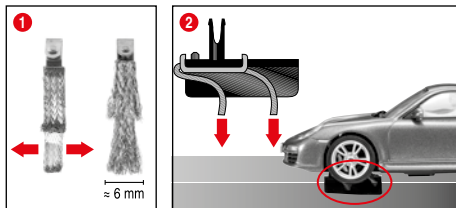
Ladestationen tilsluttes på bagsiden af Control Unit. For at placere ladestationen et andet sted på banen, skal man bruge en Adapter Unit 20030360.



Control Unit set bagfra



Forberedelse af starten



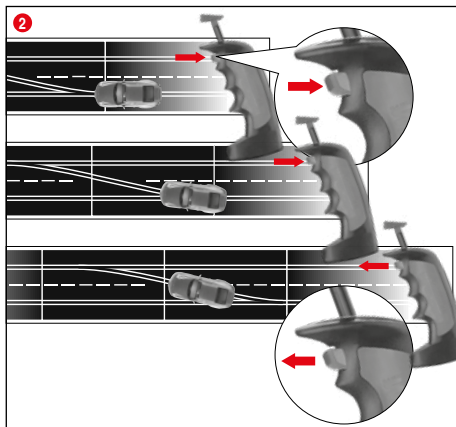
Dette Carrera DIGITAL 124 køretøj er indstillet optimalt til Carrera skinnesystemet 1:24.

1 + 2 Optimal slæbeskstilling:

For god og kontinuerlig kørsel skal enden af slæbeskoen spredes let **1** og tilsvarende **2** bøjes mod skinnen. Kun enden af slæbeskoen bør have kontakt til skinnen og kan ved slitage i givet fald forkortes lidt. Skinnerne og slæbeskoene skal fra tid til anden renses for støv og slid.

Under legen kan der eventuelt løsnes eller brække smådele fra fartøjerne af, som spoiler eller spejle, der på grund af ønsket om originaludseende skal kopieres på denne måde. For at undgå dette, har du mulighed for at fjerne disse før legen begynder.

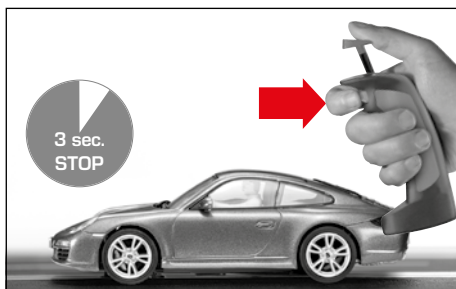
Funktion af sporet



1 Pas på, at køretøjets styretap befinder sig i sporrillen og at dopelstæbeskoene har kontakt til strømføringskinnen. Stil køretøjerne på tilslutningsskinnen.

2 Ved sporskiftet skal knappen på håndspeederen holdes nede så længe, indtil køretøjet er kørt over sporet.

Lysfunktion tændt / slukket

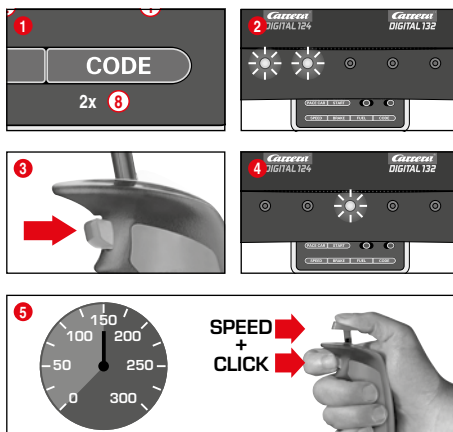


Køretøjer, der er programmeret til håndspeederen skal være mindst 3 sekunder i stilstand på banen, inden lyset kan tændes eller slukkes ved at trykke på sporkontakten.

Information:

Gælder kun for modeller med køretøjsbelysning

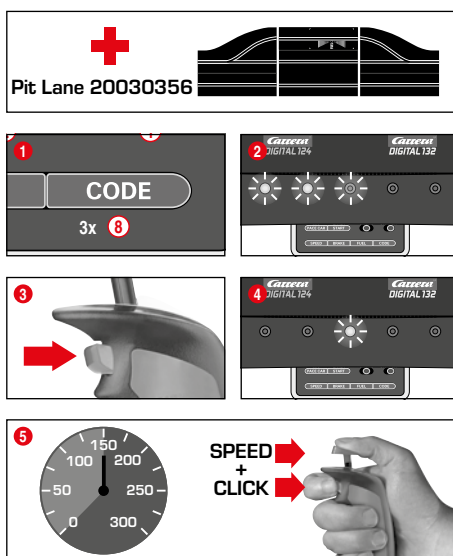
Indkodning / programmering Autonomous Car



Stil bilen, der skal indkodes på banen med tændt Control Unit og tryk 2 gange på tast „Code“ **1**, Fig. **1**. De første to LED'er på Control Unit lyser, Fig. **2**. Tryk nu på gashåndtagets omskiftertaste, Fig. **3**; LED 3-5 lyser nu efter hinanden. Vent indtil den midterste LED lyser igen, Fig. **4**. Tryk på gashåndtaget og bring bilen op på den ønskede hastighed. Når hastigheden er nået trykker du igen på omskiftertasten, Fig. **5**.
Dermed er indkodningen af Autonomous Car færdig.

Information: Ved denne indkodningsmåde er det kun den bil, som skal indkodes, der må befinde sig på banen. Programmeringen af din Autonomous Car bibeholdes til bilen får en ny indkodning. Autonomous Car vises altid med adresse 7 i forbindelse med Position Tower.

Indkodning / programmering af Pace Car



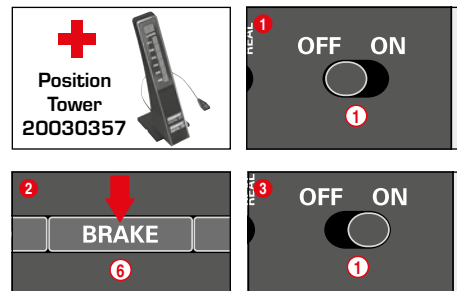
(kun i forbindelse med Pit Stop Lane #20030356)
Stil bilen, der skal indkodes på banen med tændt Control Unit og tryk 3 gange på tast „Code“ **1**, Fig. **1**. De første tre LED'er på Control Unit lyser, Fig. **2**. Tryk nu på gashåndtagets omskiftertaste, Fig. **3**; LED 2-5 lyser nu efter hinanden. Vent indtil den midterste LED lyser igen, Fig. **4**. Tryk på gashåndtaget og bring bilen op på den ønskede hastighed. Når hastigheden er nået trykker du igen på omskiftertasten, Fig. **5**.
Dermed er indkodningen af din Pace Car færdig og bilen kører ind på Pit Stop Lane.

Information: Ved denne indkodningsmåde er det **kun den bil, som skal indkodes** der må befinde sig på banen. Programmeringen af din Pace Car opretholdes til bilen får en ny indkodning. Din Pace Car vises altid med adresse 8 i forbindelse med Position Tower.

Udvidet Pace Car funktion

Efter indkodningen af din Pace Car kører den automatisk i Pit Lane i løbet de første par runder. For at starte din Pace Car trykker du på en gang på tast „Pace Car“ **4**. LED 2 og 3 på Control Unit lyser og din Pace Car forlader Pit Lane. Din Pace Car kører nu indtil der igen trykkes på „Pace Car“ tasten. Derved slukker LED 2 og bilen kører automatisk i Pit Lane i løbet af den aktuelle runde.

Visning af Autonomous og Pace Car position

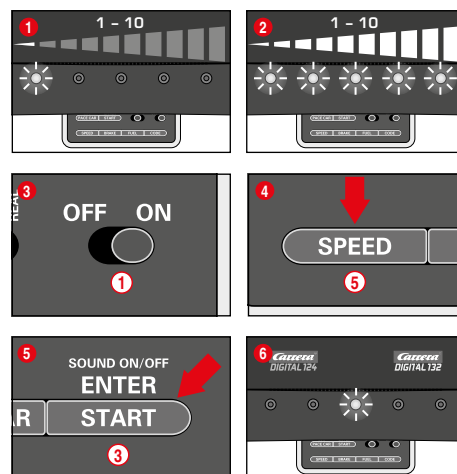


(kun i forbindelse med Position Tower #20030357)
Autonomous Car (adresse 7) og Pace Car (adresse 8) positionen kan vises på Position Tower. Denne funktion kan aktiveres på Control Unit. Hold „BRAKE“ tasten **6** trykket ved slukket Control Unit, Fig. **2**, tænd for banen og slip „BRAKE“ tasten igen. Funktionen kan omstilles med et nyt tryk på tasten:

1 LED lyser = ingen visning
2 LED'er lyser = visning på Position Tower

Indstil den ønskede funktion og bekræft valget med „START/ENTER“ tasten.

Indstilling af bilernes grundhastighed

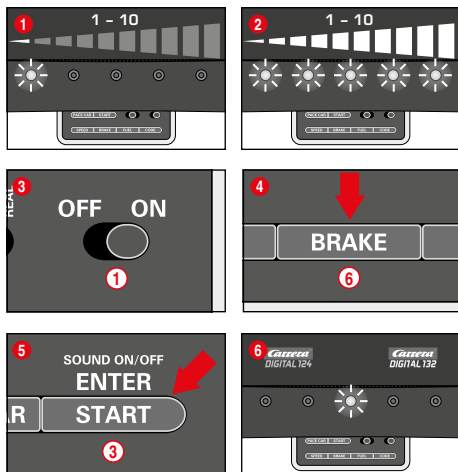


Indstillingen af grundhastighed kan foretages individuelt for en eller flere biler. Derved skal bilene, der skal indstilles befinde sig på banen. Indstillingen kan ske i 10 trin, hvorved de 5 LED'er viser de forskellige trin ved at blinke eller ved at lyse permanent.

1 1 LED lyser = lav hastighed
2 5 LED'er lyser = høj hastighed

Stil bilen, der skal indstilles på banen med tændt Control Unit og tryk en gang på tast „SPEED“ **5**. Nu lyser et vist antal LED'er. Disse viser det sidst indstillede hastighedstrin. Tryk så mange gange på tast „SPEED“ **5** til den ønskede grundhastighed er valgt. Bekræft valget med tast „ENTER/START“ **3**. Et kort lysløb og den midterste LED bekræfter, at indstillingen er færdig, Fig. **6**.

Indstilling af bilernes bremseadfærd



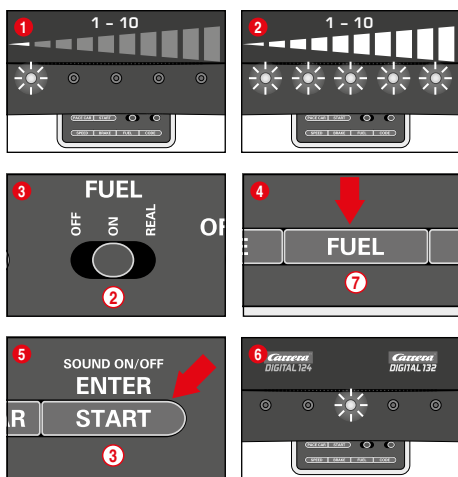
(kun ved håndstyrede biler)

Indstillingen af bremseadfærd kan foretages individuelt for en og/eller flere biler. Derved skal bilerne, der skal indstilles, befinde sig på banen. Indstillingen kan ske i 10 trin, hvorved de 5 LED'er viser de forskellige trin ved at blinke eller ved at lyse permanent.

- 1 1 LED lyser = svag bremsevirkning
- 2 5 LED'er lyser = høj bremsevirkning

Stil bilen, der skal indstilles på banen med tændt Control Unit og tryk en gang på tast „BRAKE“ (6). Nu lyser et vist antal LED'er. Disse viser det sidst indstillede bremsetrin. Tryk så mange gange på tast „BRAKE“ (6) til den ønskede bremseadfærd er valgt. Bekræft valget med tast „ENTER/START“ (3). Et kort lysløb og den midterste LED bekræfter, at indstillingen er færdig, Fig. 6.

Indstilling af tankindhold



(kun ved håndstyrede biler)

Indstillingen af tankindholdet i forbindelse med Pit Lane (20030356) sker for alle biler samtidigt. Indstillingen kan ske i 10 trin, hvorved de 5 LED'er viser de forskellige trin ved at blinke eller ved at lyse permanent.

- 1 1 LED lyser = lavt tankindhold
- 2 5 LED'er lyser = højt tankindhold

Stil bilen, der skal indstilles på banen med tændt Control Unit og aktivér tankfunktionen på skydekontakten (2) Fig. 3. Tryk en gang på tast „FUEL“ (7). Nu lyser et vist antal LED'er. Disse viser det sidst indstillede tankindhold. Tryk så mange gange på tast „FUEL“ (7) til det ønskede tankindhold er valgt. Bekræft valget med tast „ENTER/START“ (3). Et kort lysløb og den midterste LED bekræfter, at indstillingen er færdig, Fig. 6.

Udvidet tankfunktion

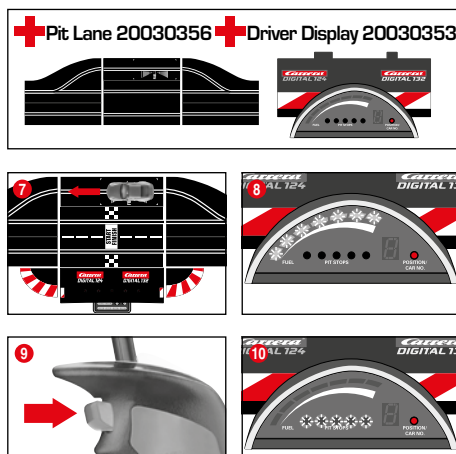
Via skydekontakten (2) kan der vælges 3 modi, Fig. 3:

- OFF = bilerne forbruger ingen „benzin“
- ON = bilerne forbruger „benzin“
- REAL = maksimal hastighed afhængig af tankindhold / bilerne forbruger „benzin“ (kun i forbindelse med Pit Lane 20030356 eller Pit Stop Lane 20030346 og Pit Stop Adapter Unit 20030361)

I „REAL-Mode“ er bilen med fuld tank „tungere“, kører langsommere og har en lavere bremsevirkning; bil med tom tank er „lettere“, kører

hurtigere og har en højere bremsevirkning. En visning af det aktuelle tankindhold og „benzinforbrug“ kun i forbindelse med Driver Display 20030353 og Pit Stop 20030356.

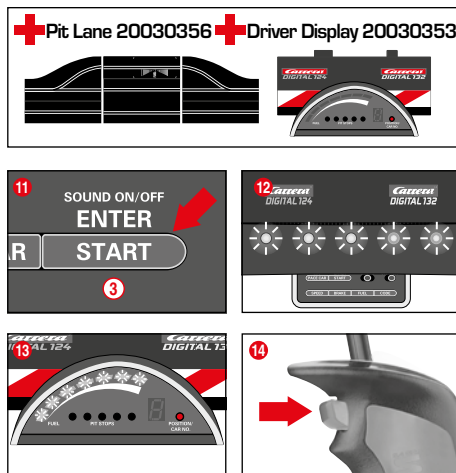
Tankning af bilerne med Pit Lane 20030356 og Driver Display 20030353



Bilens aktuelle tankindhold kan aflæses via bjælkevisningen med 5 grønne og 2 røde LED'er på Driver Display. For at tanke skal man køre over tanksensoren Fig. 7 i Pit Lane. Bjælkevisningen begynder at blinke, Fig. 8, og bilen kan tankes ved at holde omskiftertasten fast Fig. 9. Antallet af tankninger vises med de gule LED'er, som enten blinker eller lyser, Fig. 10 (se også Driver Display).

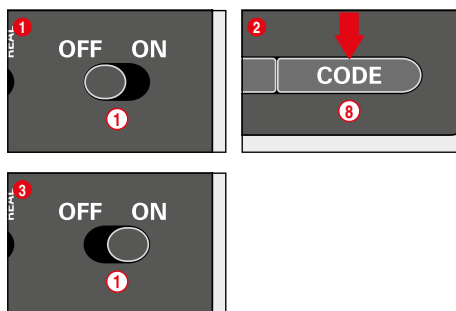
Information: Biler med tom tank regnes ikke med ved rundetællingen med Position Tower 20030357.

Indstilling af tankindhold ved start



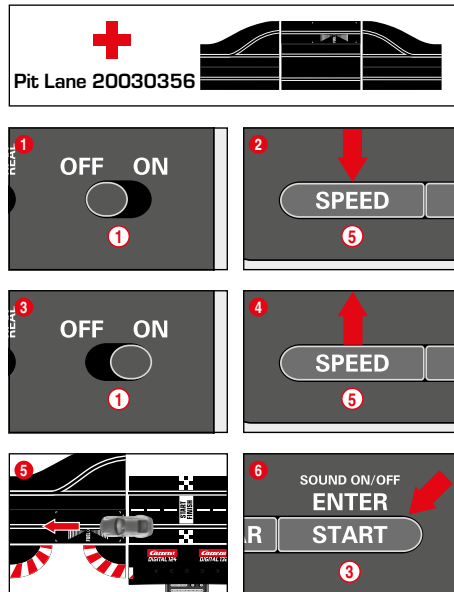
(kun i forbindelse med Pit Lane 20030356 og Driver Display 20030353) Uafhængig af tankindholdets grundindstilling kan man individuelt indstille tankindholdet ved løbets start for runderne til det første tankstop for en og/eller flere biler. Tryk en gang på „START/ENTER“ tasten (3), de 5 LED'er på Control Unit lyser permanent, Fig. 12, og bjælkevisningen på din(e) Driver Displays blinker, Fig. 13. Ved klik på omskiftertasten på det tilsvarende gashåndtag kan tankniveauet ændres, Fig. 14.

Knapspærring til indstillinger



For at spærre knapperne til indstilling af speed, brake og fuel gør du som følger:
Hold Code-knappen (8) trykket ved slukket controller, tænd så controlleren og slip Code-knappen. For at ophæve spærringen gentager du proceduren.

Udvidet Pit Lane funktion



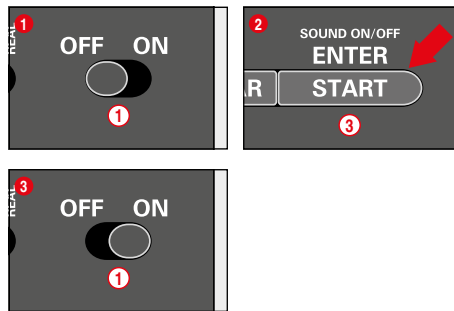
(kun i forbindelse med Pit Lane 20030356)

I Pit Lane 20030356 henholdsvis Pit Stop Lane 20030346 kan man aktivere og deaktivere rundetællefunktionen med Pit Stop Adapter Unit 20030361. Hold hertil „SPEED“ tasten (5) trykket ved slukket Control Unit, tænd så Control Unit og slip „SPEED“ tasten (5). Tryk-kes tasten igen lyser alt efter indstilling 1 eller 2 LED'er.

- LED 1 = rundetællefunktion inaktiv
- LED 1 + 2 = rundetællefunktion aktiv

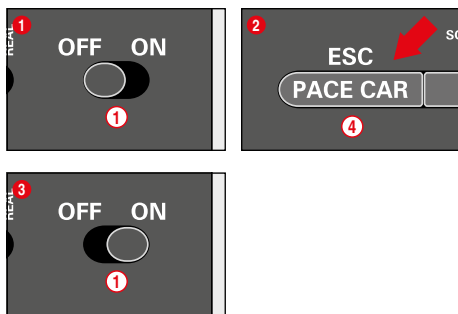
Vælg den ønskede indstilling og skub eller kør en bil hen over Pit Lane sensoren Fig. 5. Indstillingerne gemmes ved overkørsel. For at forlade indstillingsmodusen igen trykker du på „START/ENTER“ tasten (3).

Sound ON/OFF



Bekræftelseslyden ved overkørsel af sensorerne og tastebetjeningen kan deaktiveres. Hold dertil „START/ENTER“ tasten (3) trykket ved slukket Control Unit, tænd for banen og slip „START/ENTER“ tasten (3) igen. Kvitteringslyden når du tænder Control Unit kan dog ikke deaktiveres.

Reset-funktion



Til genetablering af fabriksindstillingerne har Control Unit en reset-funktion.

Hold dertil „ESC/PACE CAR“ tasten ④ trykket ved slukket Control Unit, tænd for banen og slip tasten igen. Alle hidtidige indstillinger af hastighed, bremseadfærd, tankindhold, lyd og rundetælling sættes tilbage på fabriksindstilling. Bileres indstillinger berøres ikke af dette, såfremt de ikke befinder sig på banen.

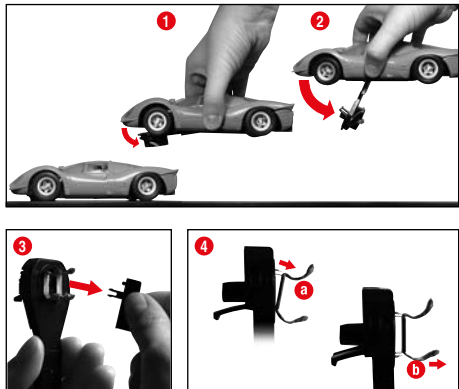
Fabriksindstillinger:

- hastighed = 10
- bremseadfærd = 10
- tankindhold = 7
- lyd = On
- visning af Autonomous og Pace Car position = OFF

Strømsparefunktion

Hvis Control Unit ikke bruges i 20 minutter går den i strømsparemodus og deaktiverer alle visninger, såsom Position Tower, Driver Displays og Startlight. Til reaktivering skal du slå kontrollere fra i ca. 2-3 sekunder og så tænde den igen. Alle indstillinger bibeholdes.

Udskiftning dobbeltslæbesko og styretap



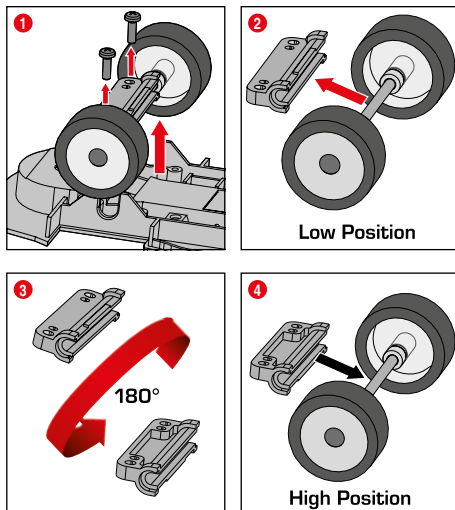
Når køretøjet løftes, springer svingarmen let op (fig. ①).

Under udskiftning af styretap hhv. dobbeltslæbesko kan svingarmen i.h.t. fig. ② yderligere klappes ud.

③ For at udskifte styretappen og dobbeltslæbeskoen, skal styretappen først tages ud.

④ Derefter kan begge dobbeltslæbesko fjernes og udskiftes. Der ved skal der passes på, at først den øverste slæbesko ④ a kun trækkes delvist ud, og derpå kan dobbeltslæbeskoen trækkes helt ud sammen med slæbeskoen ④ b. Ved isætningen er fremgangsmåden ligesådan.

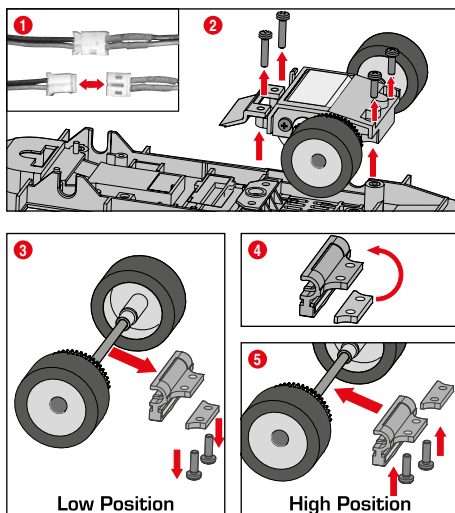
Indstilling af højden Køretøjschassis



Inden du kan begynde på justeringen af chassiset og magnetenheden, skal karosseriet tages af køretøjet. Hertil løsner du skrueerne på undersiden af køretøjet og tager karosseriet af.

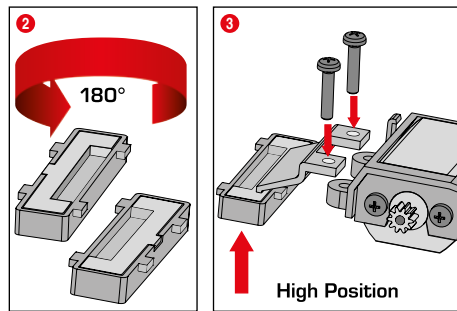
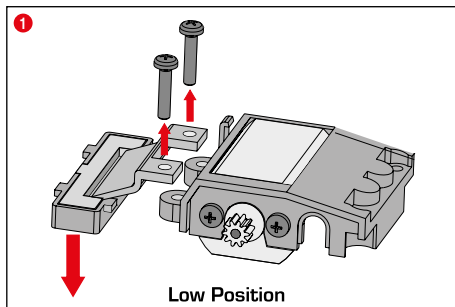
Højdejustering af forakslen

① Løs de to skrue på forakselholderen og tag den komplette foraksel inklusiv holder ud af chassiset. ② Træk holderen af akslen, drej den 180 grader ③ og sæt akslen tilbage i holderen ④. Nu kan forakslen og holderen igen monteres i chassiset.



Højdejustering af bagakslen

For at lette arbejdet, adskiller du forsigtigt stikforbindelsen mellem motor og printplade ①. Fjern de to forreste skrue på motorblokken og tag magnetnedholderen ud af chassiset. Løsn nu de to bagerste skrue og tag den komplette motorblok ud ②. Vend motorblokken om og fjern de to skrue på bagakselholderen ③. Fjern den lille afstandsplade og den komplette bagaksel inklusiv holder. For at justere højden lægger du først den lille afstandsplade i motorblokken ④ og skrue så den komplette bagaksel fast igen ⑤.

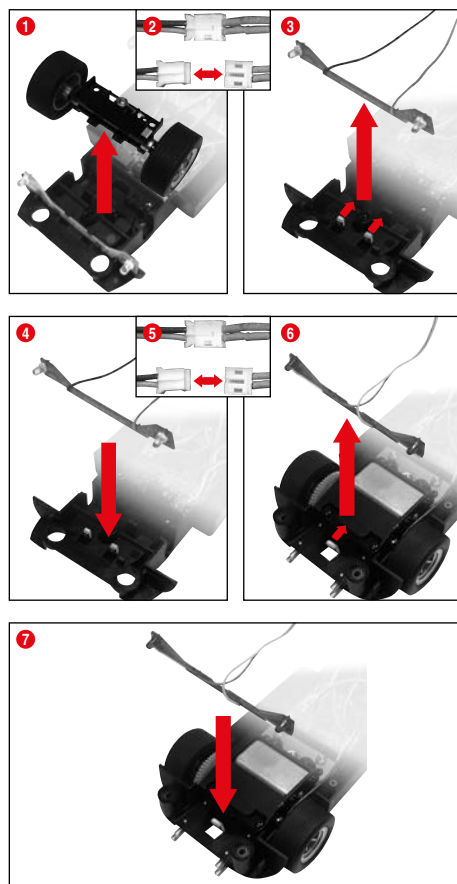


Justering af den midterste magnetenhed

Som option kan man også justere den midterste magnetenhed. Hertil tager du den komplette magnetenhed ud af chassiset ①, drejer den 180 grader ② horisontalt og sætter den ind i chassiset igen. Derefter monterer du magnetnedholderen ③ og samler alle stikforbindelserne igen.

Henviisning: Indstilling af højden Køretøjschassis – modelafhængig

Udskiftning lysplatin

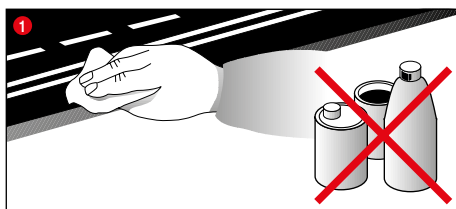


OBS! Alt efter model kan lysplatinere være fastskruet.

Forlygte: Til udskiftning af lysplatinere skal køretøjsverden løsnes fra chassiset. Forakslen skrues ud i henhold til fig. ① og kablerne løsnes mellem forlygte og køretøjsplatinet (fig. ②). Bøj snapkrogen (fig. ③) let tilbage og træk lysplatinet ud og opad. Læg lysplatinet i (fig. ④), indtil snapkrogen „gå i hak“. Skru forakslen ind igen og stik kablerne sammen svarende til deres farve

Baglygte: Løsn kablet mellem baglygte og køretøjsplatin, sml. fig. ⑤. Bøj snapkrogen (fig. ⑥) let nedad og træk lysplatinet ud og opad. Læg lysplatinet i, indtil snapkrogen „gå i hak“ (fig. ⑦), og stik kablerne sammen svarende til deres farve.

Vedligeholdelse og pleje



For at garantere en upåklagelig funktion af racerbanen, bør alle dele af racerbanen renses regelmæssigt. For rensningen trækkes ledningen med hanstikket ud.

1 Racerbanen: Hold vejbelægningen og sporillerne ren med en tør klud. Der må ikke benyttes løsningsmidler eller kemikalier til rensning. Opbevar banen støvbeskyttet og tør, når banen er ikke i brug, bedst i originalemballagen.

2 Eftersyn af køretøjet: Lejerne på aksler og hjul, motordrev, gear tandhjul og lejer renses og smøres med harpiks- og syrefri olie. Brug som hjælpemiddel f.eks. en tandstikker. Kontroller regelmæssigt hjulenes og dækkenes tilstand.

Fejlkorrektur Køreteknik

Fejlkorrektur:

Ved teknisk uheld/fejl kontroller det følgende:

- Er strømtilslutningerne korrekte?
- Transformeren og håndspeeder tilsluttet korrekt?
- Er banens forbindelser fejlfri?
- Er racerbanen og sporillerne rene og fri for fremmedlegemer?
- Er slæbeskoene i orden og har kontakt til strømføringskinnen?
- Er køretøjerne indkoderet korrekt til den tilsvarende håndspeeder?
- Ved elektrisk kortslutning bliver banens strømtilføring automatisk afbrudt for ca. 5 sekunder og meldt gennem akustiske og optiske signaler.
- Står fartøjerne på banen i køreretningen? Ved ikke-funktion skift da køreretnings-afbryder på fartøjets underside om.
- Er Adapter Unit korrekt monteret i køreretning?
- Er gashåndtagets akku rigtigt tilsluttet?
- Er akku'en ladet op?
- Blinker gashåndtagets LED under ladningen?
- Er gashåndtaget synkroniseret med receiveren?
- Har gashåndtaget fået en dobbelt adresse?

OBS:

Under legen kan der eventuelt løsnes eller brække smådele fra fartøjerne af, som spoiler eller spejle, der på grund af ønsket om originaludseende skal kopieres på denne måde. For at undgå dette, har du mulighed for at fjerne disse før legen begynder.

Køreteknik:

- På de lige skinner må der køres hurtigt, foran kurven skal der bremses, ved udgangen kan tempoet igen forøges.
- Fartøjerne må med løbende motor ikke holdes fast eller blokeres, derved kan der forekomme overophedning og motorskader.

OBS: Ved brug af skinesystemer, der ikke er produceret af Carrera, skal den eksisterende styretap erstattes med specialstyretapen (#85309). Let kørestøj ved brug af Carrera-overkørsel (#20587) eller stejlkurve 1/30° (#20574) skyldes den originale målestok og er uden betydning for en upåklagelig kørsel.

Tekniske data

Udgangsspænding · legetøjstransformer



18 V === 54 W



Lithium-polymer akku: 3,7 V === 180 mAh · 0,7 Wh



Maksimal opladningstid: 2 timer

Frekvens: 2,4 GHz

Frekvensbånd: 2400-2483,5 MHz

Sendeleistung: maximal 10 mW

Producentens navn eller varemærke, handelsregisternummer og adresse	Carrera Toys GmbH Rennbahn Allee 1 5412 Puch AUSTRIA FN 52240 z
Modellens identifikationskode	STAD-HKYF-002B STAD-HKYF-003B STAD-HKYF-004B
Indgangsspænding	100-240 V-
Inputvekselstrømsfrekvens	50/60 Hz
Udgangsspænding	DC 18 V
Udgangsstrømsstyrke	3.0 A
Udgangseffekt	54.0 W
Gennemsnitlig effektivitet i aktiv tilstand	88.8 %
Effektivitet ved lav belastning (10 %)	83.06 %
Effektforbrug i nullast-tilstand	0.15 W

Strømmodi

- 1.) Køremodus = køretøjet styres via håndgasregulatoren
- 2.) Hvilemodus = håndgasregulator bruges ikke, ingen kørsel
- 3.) Stand-by = efter ca. 20 minutter hvilemodus går tilslutningsskinnen på stand-by modus. Den midterste LED blinker med lange mellemrum.
STRØMFORBRUG < 0,21 W
Til reaktivering skal du slå controlleren fra i ca. 2-3 sekunder og så tænde den igen. Banen befinder sig i hviledrift.
- 4.) Ud-tilstand = netenhed adskilt fra strømmettet



Dette produkt er forsynet med symbolet for selektiv bortskaffelse af elektrisk udstyr (WEEE). Det betyder, at dette produkt fra EU-direktivet 2012/19/EU skal bortskaffes tilsvarende for at minimere risikoen for miljøskader.

Yderligere informationer kan du få hos dine lokale eller regionale myndigheder. Elektroniske produkter, der er udelukket fra denne selektive bortskaffelsesproces, udgør en fare for miljøet og helbredet pga. forekomsten af farlige substanser.

Advarselsinformationer

Retningslinjer og advarselsinformationer om brug af LiPo akku'er:

LiPo-akku'er er væsentligt mere følsomme end almindelige alkali- eller NiMH-akku'er. Derfor skal alle forskrifter og advarselsinformationer følges nøje. Ved forkert håndtering af LiPo akku'er er der brandfare. Med håndteringen, ladningen eller brugen af den medfølgende LiPo-akku overtager du alle risici, som er forbundet med lithium akku'er.

- Ikke-genopladelige batterier må ikke oplades! Du må kun bruge den medfølgende ladeholder til opladning. Ved ignorering af disse anvisninger er der brandfare og således fare for helbred og/eller materielle skader. Brug ALDRIG en anden oplader!
- Opladelige batterier må kun oplades under opsyn af voksne. Lad aldrig akku'en være uden opsyn under opladningen. Når du oplader akku'en, bør du altid være i nærheden, så du kan overvåge opladningen og om nødvendigt reagere på potentielle problemer.
- Fjern akku'en så hurtigt og forsigtigt som muligt og læg den på et sikkert, åbent sted væk fra brandbare materialer og hold øje med den i mindst 15 minutter. Hvis du oplader en akku igen, der allerede er svulmet op eller er blevet deformeret, er der brandfare! Selv ved en mindre deformation eller bobledannelse må akku'en ikke bruges mere.
- Du skal lade den medfølgende akku på et sikkert sted væk fra antændelige materialer.
- Brugte batterier skal fjernes fra legetøjet.
- Opbevar akku'en ved stuetemperatur (16° - 18° C) på et tørt sted. Udsæt ikke akku'en for direkte sollys eller andre varmekilder. Man skal generelt undgå temperaturer over 50° C.
- Lad under alle omstændigheder akku'en op igen efter brug for at undgå en så kaldt dybdeafledning. Lad akku'en op fra tid til anden, hvis den ikke bruges (ca. hver 2-3 måned). Ignorering af de ovennævnte håndteringsanvisninger til akku'en kan medføre defekter.
- Brug ingen spidse genstande når du skifter akku'en ud. Pas under alle omstændigheder på ikke at beskadige akku'ens beskyttelsesfolie.
- Ved udskiftning af defekte akku'er må der kun bruges de anbefalede akku-typer. Beskadigede eller ubrugelige akku'er er specialafald og skal bortskaffes tilsvarende.
- Smid ikke akku'er/batterier på ilden og udsæt dem ikke for høje temperaturer. Der er brand- og eksplosionsfare.
- De i LiPo-akku'er værende elektrolytter og elektrolytdampe er sundhedsskadelige. Undgå under alle omstændigheder direkte kontakt med elektrolytter. Ved kontakt med hud, øjne eller andre legemsdele skal der foretages en øjeblikkelig ud- eller afskyllning med rigeligt rent vand, derefter skal der opsøges læge.
- Akku'er er ikke legetøj og skal opbevares utilgængeligt for børn. Opbevar akku'er utilgængeligt for børn.
- Tilslutningsklemmer / akku-tilslutninger må ikke kortsluttes!
- Legetøjet må ikke bruges med en transformator/strømforsyningsdel!
- Transformator / strømforsyningsdelen er ikke legetøj!

目录

安全提示	128
一致性声明	128
包装内容	128
组装技术说明	128
重要提示	129
产品详情	129
第一次使用前	129
电池保养	129
安装说明	129
车道护板和支撑件	129
电气连接	129
赛车组件	129
端口	130
接入接收器	130
接入充电器	130
给遥控器充电	130
绑定过程	130
操作部件	130
通过相应的遥控器对车辆的编码/编程	130
启动准备	131
转辙功能	131
车灯开/关	131
自动车编码/编程	131
定速车编码/编程	131
自动车和定速车的位置显示	131
车辆基本速度设置	131
车辆制动性能设置	132
油箱容量设置	132
功能按键锁定	132
更多的维修站功能	132
声音开/关	132
复位功能	133
省电功能	133
双滑触和主龙骨的更换	133
赛车底盘高度调节	133
更换车辆照明电路板	133
维护和护理	134
排除故障和行驶技术	134
技术数据	134
警告	134

欢迎

欢迎加入Carrera团队
 使用说明中包含如何安装和操作您的
 Carrera DIGITAL 124 赛车道的重要信息。请仔细阅读本说明并将之好好保存。
 如有问题，请您同我们的销售部门联系，或访问我们的网页
 carrera-toys.com
 请检查包装内容是否完整，是否存在运输破损，外包装上有
 重要信息，因此也应好好保存。
 愿您新购的 Carrera DIGITAL 124 赛车道给您增添无穷乐趣。

安全提示

• 警告！不适用于小于36个月的儿童。内含小块部件，不慎吞咽可导致窒息危险。请注意：产品功能性质决定，有卡住的危险。

• 警告！
 此电池充电器中含磁铁或带磁性的部件。在人体中相互吸附或吸引其它金属件的磁铁可造成重伤或危及生命。在不慎吞入或吸入磁铁后请务必立即就医。

• 警告！
 此电池充电器只适于8岁以上的儿童使用。请给予正确的指导以确保儿童能安全的使用充电器，并解释清楚此充电器并非玩具，不可用来玩耍。

• 变压器不是玩具！不得将变压器短路连接！提示家长：应定期检查变压器上的电线、插头或壳体是否完好。只允许使用推荐的变压器。若存在破损，便不得再使用变压器。只允许用一个变压器来运行赛车道。若长期闲置不用，建议切断变压器与电源的连接。不允许打开变压器和调速器的外壳。

家长安全提示：
 请勿让孩子玩耍玩具附带的变压器及电源装置。其使用须在家长的监督下进行。

• 请定期检查车道，赛车以及充电器的导线、插头或外壳是否有损坏！如有故障请立即更换。

• 赛车道不适宜在户外或潮湿的地方使用。附近不得有液体。

• 为避免发生短路，不得将金属部件放在车道上。不得将车道放置在易碎物品附近，以免车辆从滑行道甩出导致损坏。

• 清洗或保养前请拔下电源插头。清洁时，请使用一块湿布，不得使用稀释剂或化学品。不使用时应将赛车道保存在清洁干燥的地方，最好是放在原包装箱中。

• 请勿将行车道定位安装在脸颊及视线的同等高度，以防车辆出轨伤及人身。

• 变压器使用不当有导致触电的危险。

• 此玩具只可与安全等级二级的设备连接。

• 此玩具和充电器只可采用专为玩具设计的变压器。

• 不可与调节式变压器一起使用！

• 如电源线有所损坏，请交由Carrera公司客户服务部或授权人士进行替换，以避免发生危险。

提示：
 赛车和控制单元仅允许在完全组装好的状态下重新投入运行。

仅允许由成人进行组装。8岁以上的儿童，以及生理、感官或智力能力有障碍或缺乏经验和/或知识的人员，如果在被

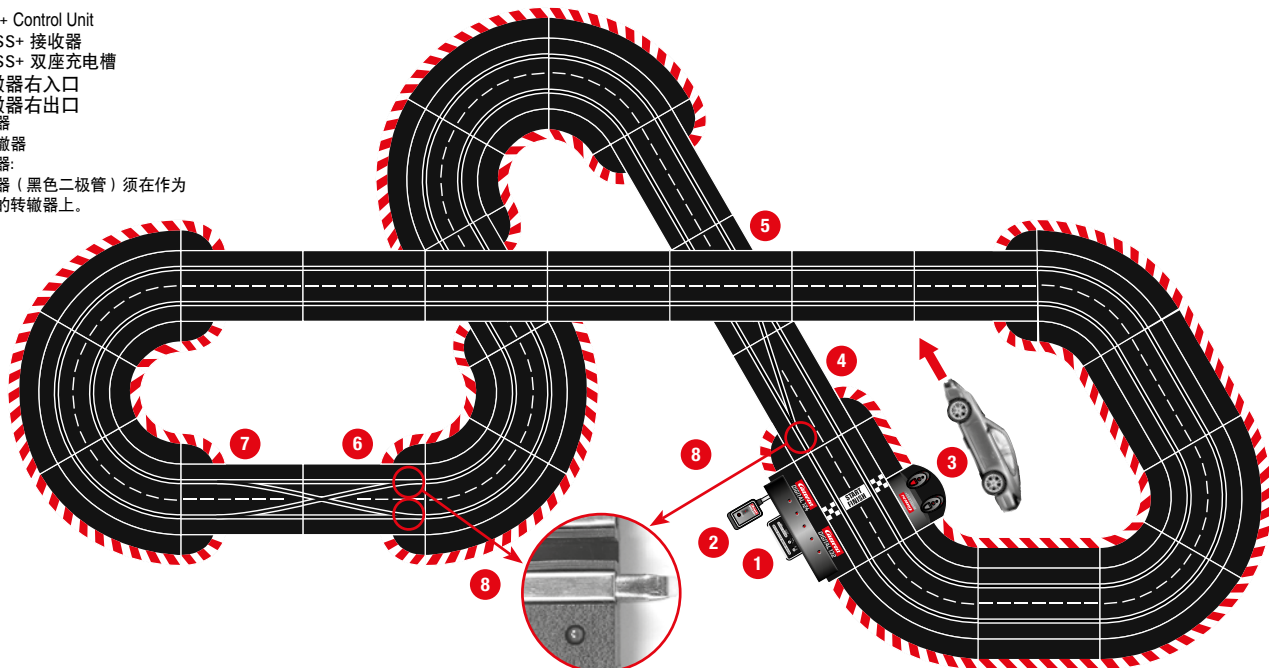
监督之下或接受了安全使用指导并且熟知由此产生的危险，就可使用本设备。儿童不得将此设备当作玩具玩耍。在没有监督的情况下，儿童不得进行清洁和用户维护。请告诉孩子，由于存在爆炸危险不要给不可充电的电池充电，也不要尝试这样做。

一致性声明

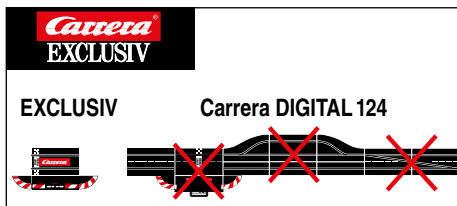
Carrera经营+销售有限公司特此声明此“2.4 GHz Wireless+和Bluetooth”无线电型号符合2014/53/EU指令。欧盟符合性声明的全文可登陆下列网站查询：
 carrera-toys.com - Safety and Quality

组装技术说明

- 1 连接轨道 + Control Unit
- 2 WIRELESS+ 接收器
- 3 WIRELESS+ 双座充电器
- 4 道岔转辙器右入口
- 5 道岔转辙器右出口
- 6 双道岔转辙器
- 7 双道岔转辙器
- 8 变压接收器：
 变压接收器（黑色二极管）须在作为入口道岔的转辙器上。



重要提示



请注意, Exclusiv (模拟系统) 及 Carrera DIGITAL 124/132 (数码系统) 是两个完全不同的独立系统。我们在此强调, 组装轨道时应分别对待两个系统, 即Exclusiv的连接轨道不得与Carrera DIGITAL 124/132的连接轨道, 包括其黑箱子, 安装于同一车道上。即使其中一系统的连接轨道接在电源上也不可以。

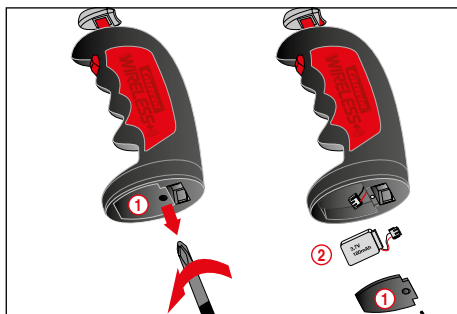
此外, 所有Carrera DIGITAL 124/132型的其它部件 (预选转辙器, 电子计圈器, 停车站点) 都不得被安装在 Exclusiv型轨道上, 即不可安装在模拟系统中。如不遵守以上提示, 则可能导致Carrera DIGITAL 124/132 部件损坏。此情况下, 质量担保失效。

产品详情

WIRELESS+是为Carrera DIGITAL 124和Carrera DIGITAL 132增添赛道乐趣的无线利器。2.4 GHz无线技术和跳频功能能够实现无干扰并达到有效距离15米。由于锂电池高性能的电力供应, 可支持长达8小时的玩机时间和80天的待机时间。WIRELESS+与DIGITAL 124相连接可为多达4位车手提供无线驾驶的乐趣。

第一次使用前

第一次使用遥控器前请将附带的电池②装入遥控器中。拧开卸下遥控器底面的电池盒盖①。连接电池和遥控器之间的插头并将电池放入电池舱。最后关上电池盒盖并拧紧。电池在出厂时已预先充电, 初次使用前仍应给电池充满电。

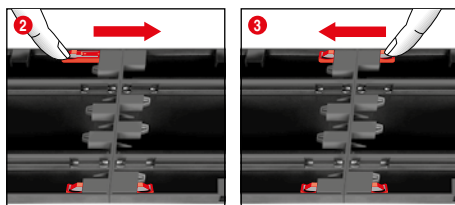
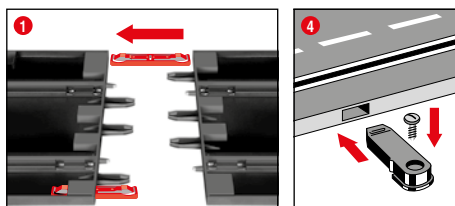


电池保养

为了最大限度的延长电池寿命和性能, 应在电池保养和储放方面注意以下几点。

- 新电池第一次使用前应充满电。
- 完全充满电的电池可支持玩机时间约8小时。电量即将用尽时, 遥控器的控制范围也随之缩小。此时应将电池再次充电。
- 如果长时间不使用电池, 请将其从遥控器中取出, 储存在室温 (16° - 18° C) 的干燥处。为了避免深度放电, 请将储存中的电池每2-3个月充一次电。

安装说明

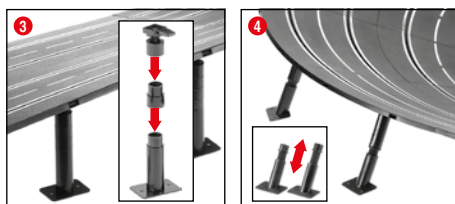
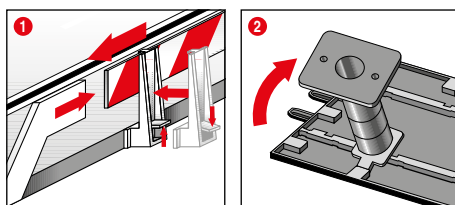


① + ② + ③ 安装前将连接夹如图①所示插入轨道中, 在平整的底面将各轨道段连接起来。按照图②所示将连接夹朝尖头方向移动, 直至听到锁定声。也可以在安装好后插入连接夹。需要松开连接夹时, 只要在两个方向简单地按下凸鼻即可 (见图③)。

④ 固定: 用轨道段固定件 (产品号: 20085209) 将轨道段固定在一块板上 (不包含在包装中)。

提示: 不宜在地毯上安装赛车道, 因为它会产生静电, 起毛, 而且易燃。

车道护板和支撑件

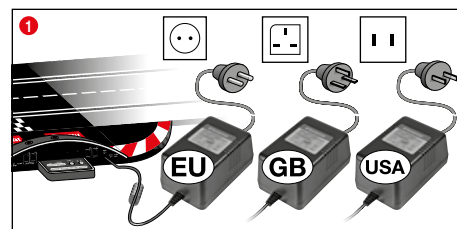


① 车道护板: 安装时可将车道护板的支座竖立在车道边缘。

② + ③ 高架路段的支撑: 将带插入颈的球形万向节接头插入车道底部专用的角形夹座中。通过中间连接段可以抬高支撑件。可以拧紧支撑件的支脚 (螺钉不在供货范围内)。

④ 陡峭弯道的支撑: 可以用随同提供的长度相当的斜支撑件来支撑陡峭弯道。高度不可调的支撑件用于弯道的开端和末端。将支撑件的头部插入车道底部专用的圆形夹座中。

电气连接



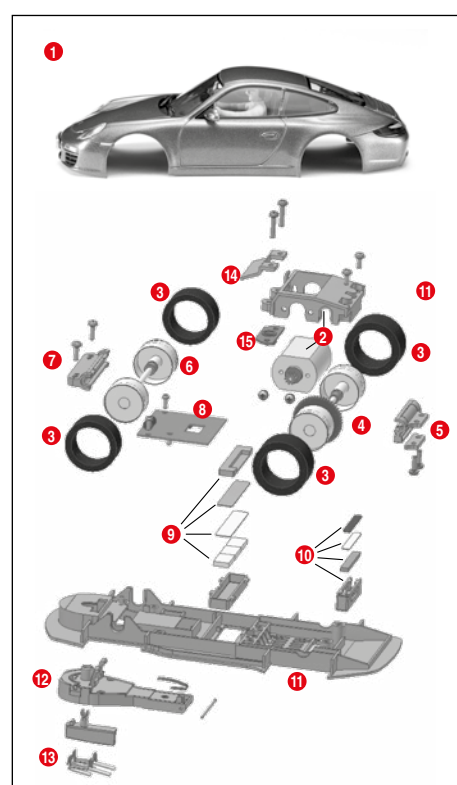
① 请将变压器连接在Control Unit上

提示: 为避免短路和电震, 请勿将玩具与其它电气设备, 插头, 电线或其它非玩具物品连接。Carrera DIGITAL 124 型赛车轨道只能与其相配的Carrera DIGITAL 124 变压器共同使用, 才可保证无故障运行

PC 接口 (PC Unit) 只可在与原装Carrera PC 接口连接时使用。

如果此玩具附带变压器, 则必须与随附的变压器或电源一起使用。

赛车组件

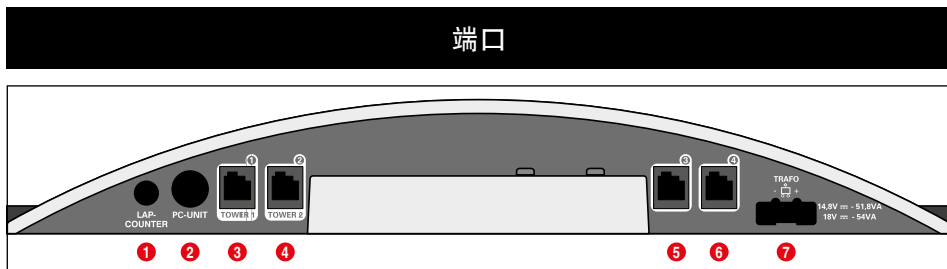


- 1 车身, 阻流板
- 2 发动机总成
- 3 轮胎
- 4 后轴
- 5 后轴托架包括定距板
- 6 前轴
- 7 前轴支架
- 8 电路板
- 9 中间磁铁部件
- 10 车尾磁铁部件
- 11 底盘
- 12 前底轴包括弹簧
- 13 带双滑片的龙骨
- 14 中间磁铁托架
- 15 固定板

提示: 赛车的组装体型号不同而异。

单独部件的标示不能作为订单号使用。

端口



端口 (从左到右):

- 1 计数器20030342端口
- 2 Carrera AppConnect 20030369, PC部件或计 20030355 的端口
- 3 接口1对应遥控器, 遥控器延伸盒或WIRELESS+接收器
- 4 接口2对应WIRELESS Tower 20010108
- 5 接口3对应遥控器
- 6 接口4对应遥控器
- 7 DIGITAL 124 / DIGITAL 132的电源端口

接口1-4的重要提示:

如需一个WIRELESS+接收器, 请使用接口1, 如需附加一座WIRELESS Tower 20010108请使用接口2。接口2不可在只连接一个WIRELESS+接收器的情况下单独使用。

有线遥控器可使用接口3和4。请注意使用地址5和6。

如需遥控器延伸盒20030348请使用接口1。地址分配如下:

- 遥控器延伸盒 = 地址1,3和4
- 接口2 = 地址2
- 接口3 = 地址5
- 接口4 = 地址6

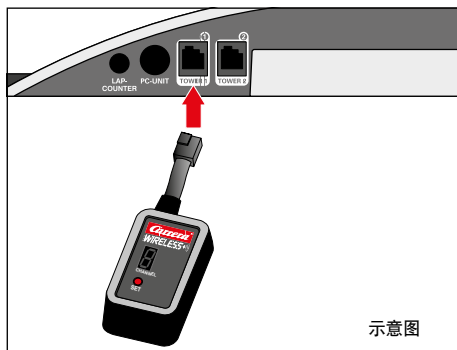
注意:

WIRELESS与遥控器延伸盒不可组合使用! 请注意DIGITAL 124最多只可支持4架车辆。

接入接收器

请将接收器连接在Control Unit上标记着Tower1或Tower2的插座的其中之一上。

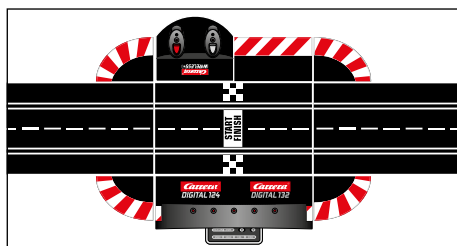
如需操控4个WIRELESS+遥控器, 须配备2.4 Ghz的接收器。



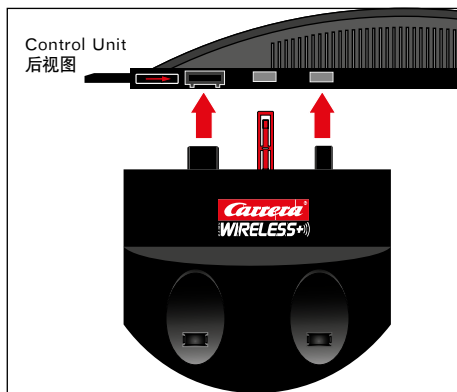
示意图

接入充电器

充电器应连接到Control Unit的背面。如需将充电器加载于赛道的其他位置上, 则需要适配部件20030360。

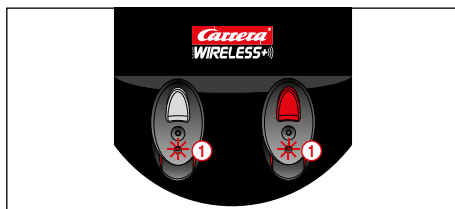


Control Unit 后视图

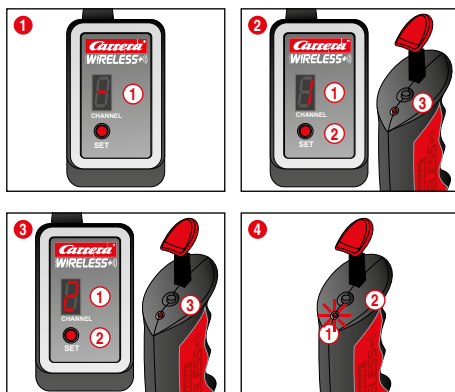


给遥控器充电

第一次运行前, 请将WIRELESS+遥控器完全充电。请将遥控器放入充电槽并开启赛道。在充电过程中, 遥控器的LED 1 持续闪烁。充电完成后, LED 1 长亮。如采用锂聚合物电池, 可在任何时候对遥控器进行充电。



绑定过程



为了使遥控器能控制车辆, 必须将它与接收器进行“绑定”。开启赛道。

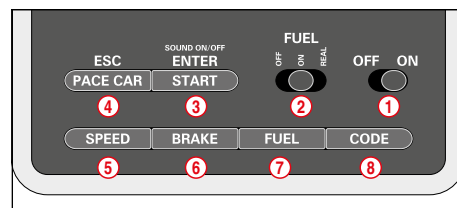
1 接收器通过环形运转的数字显示 1 表示已进入准备运行状态。

2 按一次SET按钮 (2), 数字显示 1 为1。显示的数字为该车辆的备选地址。按一次按钮可切换到下一个地址。

现在再次按下遥控器顶部的连接按钮 (3)。遥控器的LED闪烁表示成功绑定, 同时接收器数字显示再次环形运转。绑定过程完成后, 可使用遥控器。

3 如需对第二个遥控器进行绑定, 可采用同样的方式进行。按接收器上的SET键 (2) 两次直至数字显示为2 (1)。最后按下第二个遥控器顶部的连接按钮 (3)。

操作部件

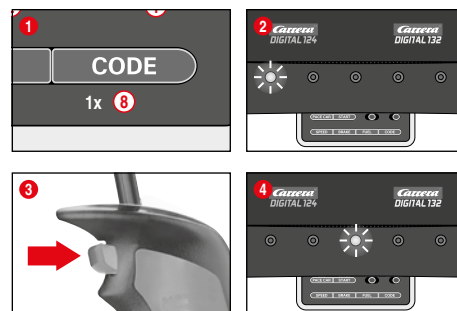


- 1 电源开/关
- 2 加油功能开关
- 3 开始键 启动赛程/确定编程
- 4 定速车键/中止编程
- 5 基本速度设置按键
- 6 制动性能设置按键
- 7 油箱容量设置按键
- 8 车辆编程键

操作注意事项

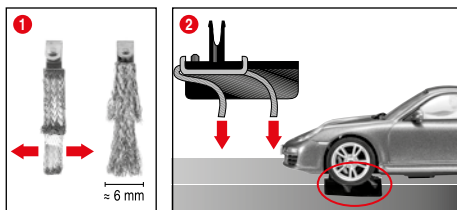
一些按键具有多种功能。某些功能需要通过组合键来实现。所有的编程操作可通过键 4 “ESC/PACE CAR” 来中止。欲了解更多详情, 请参阅后文。

通过相应的遥控器对车辆的编码/编程



请将需要编码的车辆放置在跑道上并且开启Control Unit。按一下“Code (8)”, 图 1: 第一个LED亮起, 图 2。然后按下相应遥控器的道岔键, 图 3。带有照明车辆的车灯会开始闪烁, Control Unit上的LED2-4依次亮起。编码成功后中间的LED长亮 (图 4), 车辆被分配到相应的遥控器。注意: 在使用这种方式编码时, 仅将需要编码的车辆放置在跑道上。

启动准备



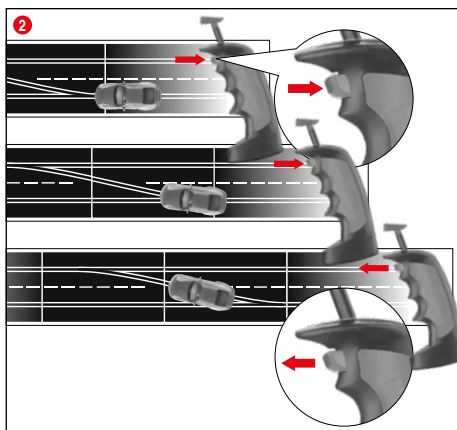
Carrera DIGITAL 124 赛车按1:24比例和Carrera轨道系统完美匹配。

①+② 滑触的理想位置:

实现良好、持续的行车状态,滑片端部呈现轻微的扇形放射①,并依图②弯曲至轨道。只能滑片端部和轨道连接,如有磨损可予适量分割。应经常清理轨道及滑片上的灰尘及磨损。

在游戏进行中,车辆上的小零件如仿真的扼流器或镜子可能会松动或断裂。为避免这一现象发生,可以在游戏开始前将它们取出。

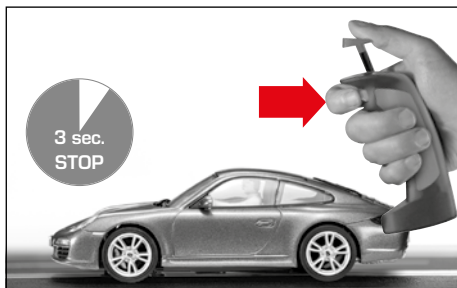
转辙功能



① 请注意,赛车的主龙骨须在轨道的凹槽内,而双轮磨具应与带电轨道有接触。请将赛车放置在连接轨道上。

② 换车道时,应按住手动调节器上的按钮,直至赛车行过岔道。

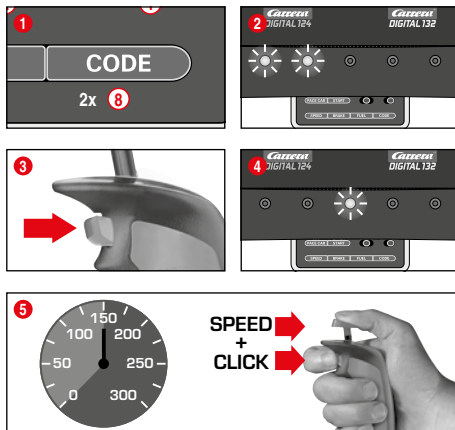
车灯 开/关



赛车经手动调节器编程,按预选键开关车灯之前,赛车至少须在跑道上处于静止状态3秒钟。

注意:
只适用于带车灯的型号

自动车编码/编程

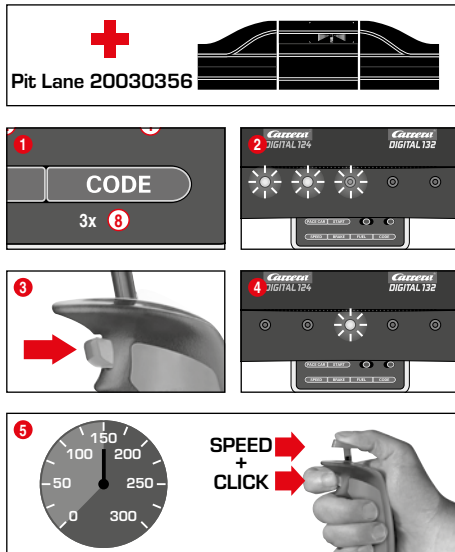


请在Control Unit开启后将需要编码的车辆放置在跑道上并且按下“Code”⑧,图①。Control Unit的前两个LED亮起,图②。请按遥控器上的道岔键,图③;LED3-5依次亮起。请等待直至中间的LED再次亮起,图④。请推动遥控器摇杆直至车辆达到您想要的速度,然后请再次按下道岔键,图⑤。

自动车已完成编码。

注意:在使用这种方式编码时,仅将需要编码的车辆放置在跑道上。自动车的编程将自动保存直至车辆被重新编码。自动车在与位置塔连接时总是以位置7显示。

定速车编码/编程



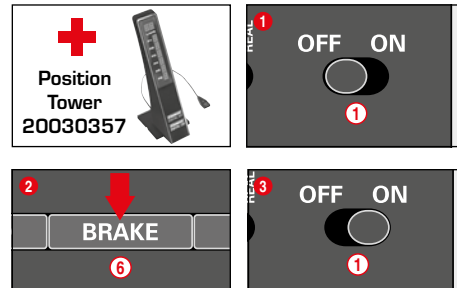
(仅与维修站#20030356连接时)

请在Control Unit开启后将需要编码的车辆放置在跑道上并且按下“Code”⑧,图①。Control Unit的前三个LED亮起,图②。现在请按遥控器上的道岔键,图③;LED2-5依次亮起。请等待直至中间的LED再次亮起,图④。请推动遥控器摇杆直至车辆达到您想要的速度,然后请再次按下道岔键,图⑤。定速车的编码已完成并且车辆会驶入维修站。注意:在使用这种方式编码时,仅将需要编码的车辆放置在跑道上。定速车的编程将自动保存直至车辆被重新编码。定速车在与位置塔连接时总是以位置8显示。

更多的定速车功能

成功编码后,定速车在首圈行驶时自动进站。如要启动定速车,请按“Pace Car”④。Control Unit上的LED2和3亮起,定速车驶出维修站。定速车只在重新按下“Pace Car”后会停止,同时LED2熄灭,车辆在驶完当前一圈后自动进站。

自动车和定速车的位置显示



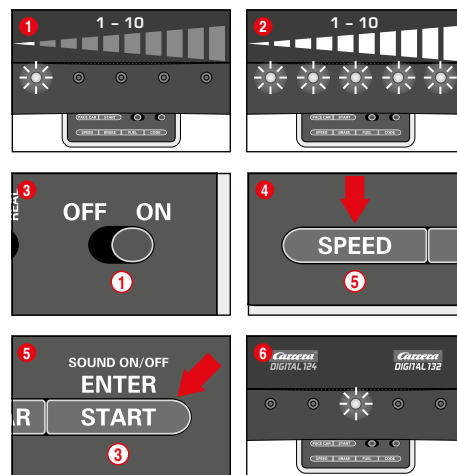
(仅与位置塔#20030357连接时)

自动车(地址7)和定速车(地址8)的位置可在位置塔显示。这个功能可通过Control Unit设置。在未启动Control Unit时长按“BRAKE”⑥,图②,开启跑道然后松开“BRAKE”。重新按下按钮即可切换功能:

1 LED 亮灯=无显示
2 LED 亮灯=位置塔显示

设置所需的功能后,请按“ENTER/START”确定。

车辆基本速度设置

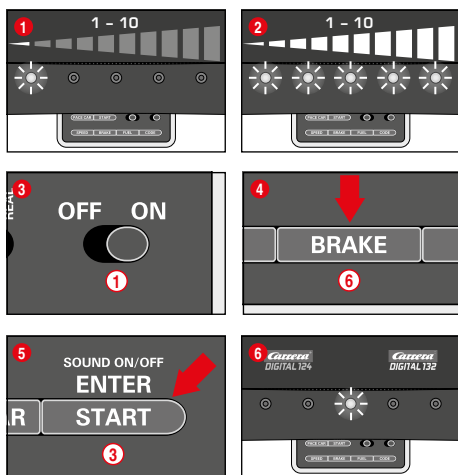


基本速度的设置可以单独为一辆或多辆车进行。需要被设置的车辆应放置于跑道上。有10个速度档可供设置,不同的档可借由5个LED的闪烁或亮起显示。

① 1 LED 亮灯=低速
② 5 LED 亮灯=高速

请在Control Unit开启后将需要设置的车辆放置在跑道上并且按下按钮“SPEED”⑤。LED亮起。亮起LED的数目取决于您上次速度档的设置。请重复按“SPEED”⑤直至达到您想要的速度档。确定请按“ENTER/START”③。全部LED依次快速闪过中间的LED亮起表示您的设置已全部完成,图⑥。

车辆制动性能设置



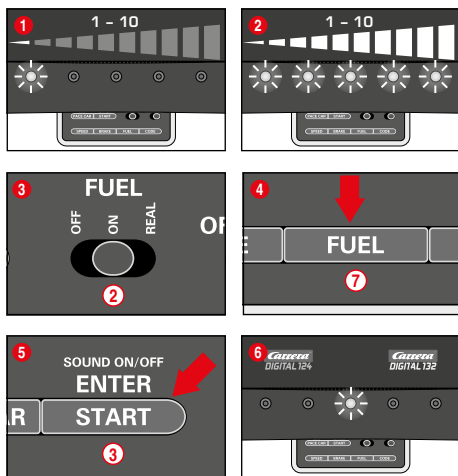
(仅适用于遥控车辆)

制动性能设置可为单独一辆或多辆车进行。需要被设置的车辆应放置于跑道上。有10个制动档可供设置，不同的档可借由5个LED的闪烁或亮起显示。

- ① 1 LED 亮灯=制动弱
- ② 5 LED 亮灯=制动强

请在Control Unit开启后将需要设置的车辆放置在跑道上并且按下按钮“BRAKE”⑥。LED亮起，亮起LED的数目取决于您上次制动档的设置。请重复按“BRAKE”⑥直至达到您想要的制动档。确定请按“ENTER/START”③。全部LED依次快速闪过后中间的LED亮起表示您的设置已全部完成，图⑥。

油箱容量设置



(仅适用于遥控车辆)

油箱容量的设置可在所有需要被设置的车辆与维修站(20030356)连接时同时进行。有10个档可供设置，不同的档可借由5个LED的闪烁或亮起显示。

- ① 1 LED 亮灯=油箱储量低
- ② 5 LED 亮灯=油箱储量高

请在Control Unit开启后将需要设置的车辆放置在跑道上并且拨动滑动键启动加油功能②，图③。按一下“FUEL”⑦，LED亮起，亮起LED的数目取决于您上次油箱储量的设置。请重复按“FUEL”⑦直至达到您想要的油箱储量。确定请按“ENTER/START”③。全部LED依次快速闪过后中间的LED亮起表示您的设置已全部完成，图⑥。

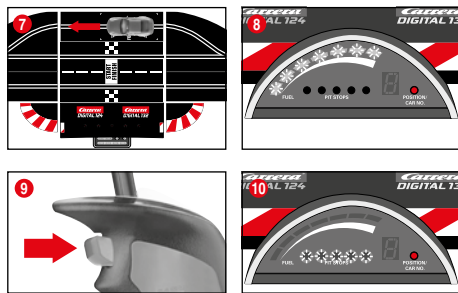
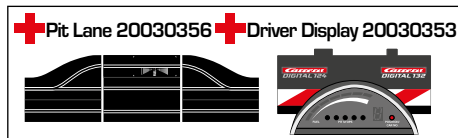
更多的加油功能

通过拨动滑动键②可设置三种模式，图③：

- OFF = 车辆不消耗“汽油”
- ON = 车辆消耗“汽油”
- REAL = 车辆的最大速度取决于油箱容量/车辆耗油(仅与维修站20030356，或者维修站20030346和进站适配部件20030361连接时)

在“REAL-Mode”下，加满油的车身较“重”，行驶较慢，制动性能较低；油箱储量低时车身较“轻”，行驶速度较快，制动性能较高。油箱当前储量和“汽油消耗”仅在与驾驶显示器20030353和维修站20030356连接时能显示。

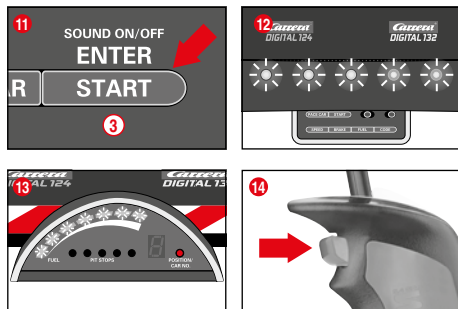
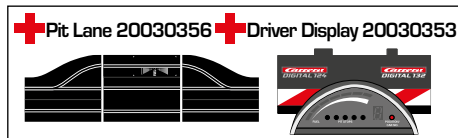
通过维修站20030356和驾驶显示器20030353给车辆加油



油箱的当前储量可通过驾驶显示器上5个绿色和2个红色的LED条状显示读取。加油时请驶过维修站的传感器，图⑦。LED条状显示开始闪烁，图⑧，长按键开始加油，图⑨。加油量可通过黄色LED的闪烁和亮起显示，图⑩(亦可参见驾驶显示器)。

注意：位置塔20030357不会为油箱已空的赛车计圈。

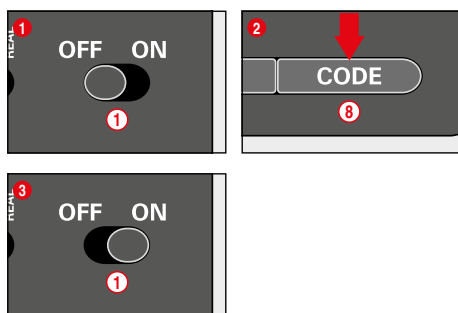
在比赛开始时设置油箱容量



(仅与维修站20030356和驾驶显示器20030353连接时)

无论油箱容量的基本设定为多少，都可在开始比赛时设定一辆或多辆赛车直至下次进站加油站之前的油箱容量。按下“START/ENTER”③；Control Unit的5个LED长亮，图⑫，驾驶显示器上的条状LED闪烁，图⑬。通过点击相应遥控器上的道岔键可改变油箱的状态，图⑭。

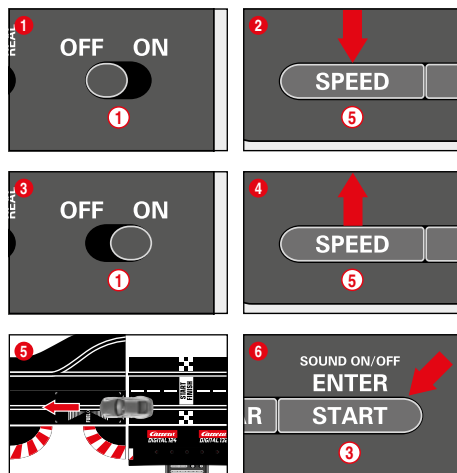
功能按键锁定



如需锁定速度，刹车和燃料等按键的功能，请按照以下步骤操作：

在遥控器关机状态下按住码键⑧同时启动遥控器，然后松开码键。如需解锁请再次执行此步骤。

更多的维修站功能



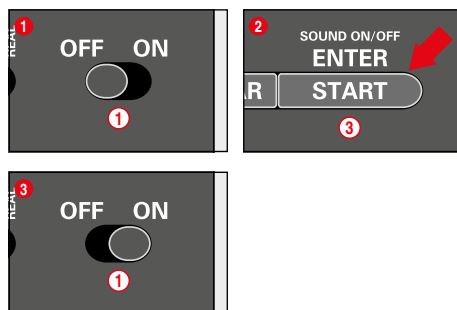
仅与维修站20030356连接时)

维修站20030356，或者维修站20030346和进站适配部件20030361可以开启/关闭计圈功能。在Control Unit关闭的情况下长按“SPEED”⑤，然后启动Control Unit并松开“SPEED”⑤。重新按下按钮，根据设置，1或2个LED亮起。

- LED 1 = 计圈功能开启
- LED 1 + 2 = 计圈功能关闭

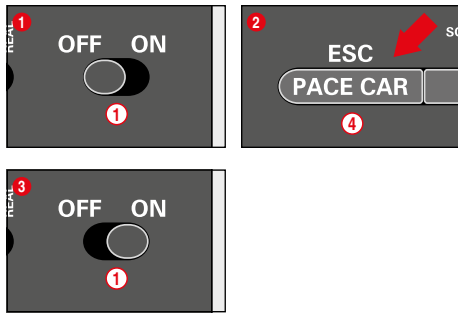
选择所需的设置，将车辆推过或驶过维修站传感器，图⑤。过传感器时设置自动生效。返回请按“START/ENTER”③。

声音开/关



驶过传感器时的确认音和按键音可以关掉。在Control Unit未开启时长按“START/ENTER”③直至跑道开启再松开。开启Control Unit时的确认音不能被关闭。

复位功能



要恢复出厂设置，请使用Control Unit的复位功能。在Control Unit未开启时长按“ESC/PACE CAR”^④直至跑道开启再松开。所有之前设置的速度，制动性能，油箱容量，声音和计圈功能都会被重置为出厂设置。车辆如未放置在跑道上，设置不会改变。

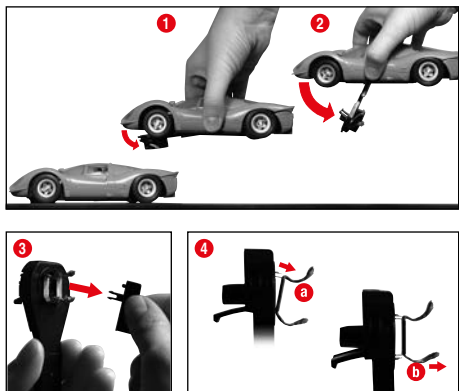
出厂设置：

- 速度 = 10
- 制动 = 10
- 油箱容量 = 7
- 声音 = 开
- 自动车和定速车位置显示 = 关

省电功能

Control Unit在非使用状态下20分钟后自动切换到省电模式，所有位置塔，驾驶显示器和信号灯的显示都会自动关闭。如需重新激活遥控器，请先关闭2-3秒，然后重启遥控器。所有设置都将自动保存。

更换双滑片及龙骨



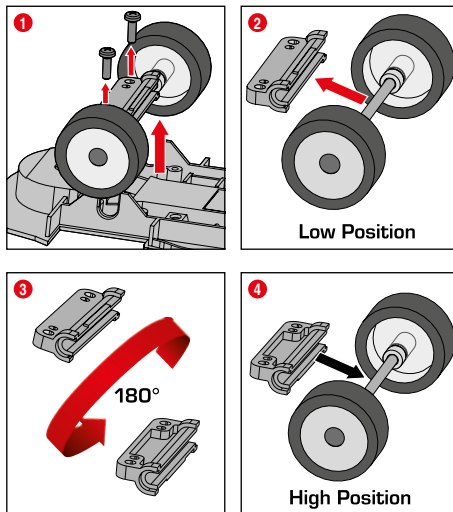
如果赛车抬升，则摇杆轻微放开（如图^①）。

如更换龙骨或双滑片，摇杆可（如图^②）继续放开。

^③ 为更换龙骨或双滑片，应首先取出转向器。

^④ 接着可卸掉并更换二个双滑片。更换时必须注意，先将上滑片^{④ a}仅部分拉出，然后再拉着滑片^{④ b}将双滑片完全拉出。安装时请也如此操作。

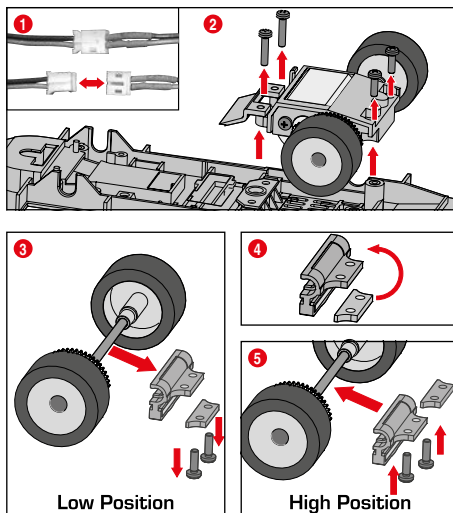
赛车底盘高度调节



在您调整底盘和磁铁部件之前，必须先将外壳从车身拆除。请拧下车辆底部的固定螺丝即可拆下外壳。

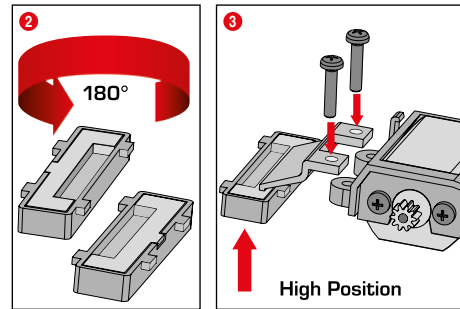
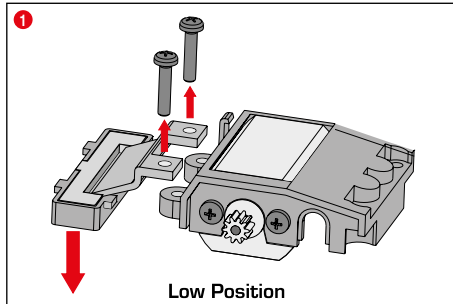
调高前轴

^① 拧下前轴支架的两个螺丝并拆下整个前轴，包括底座的支架。^② 拉开前轴支架，将前轴旋转180度后再度装入支架^③ + ^④。然后将前轴和支架重新安装入底座。



调高后轴

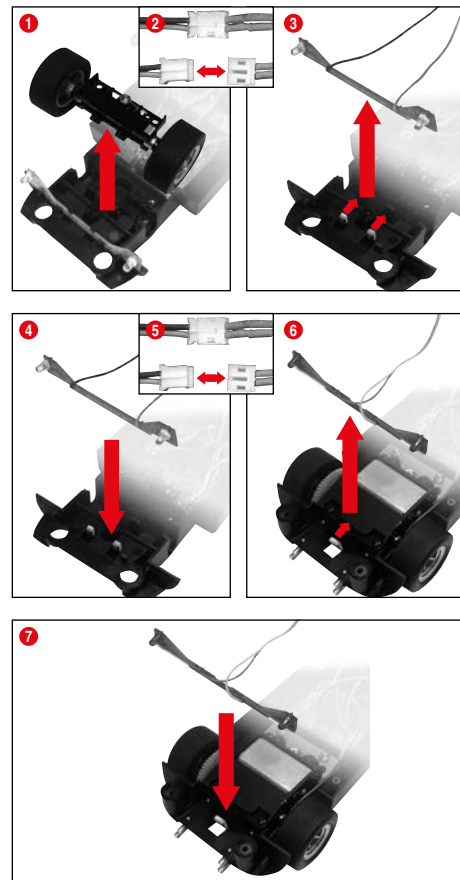
为了方便操作，您可以小心的解除马达和电路板之间的连接。^① 拧下马达组件的两个前端螺丝并从底盒里取出磁铁托架。拧下两个后端螺丝即可取出整个马达组件。^② 翻转马达组件并拧下后轴支架的两个螺丝。取出定距板和整个后轴，包括支架^③。要调整高度只需将定距板置于马达组件上并重新拧上后轴^④ + ^⑤。



中间磁铁部件调整
中间磁铁部件亦可调整。从底盘中将整个磁铁部件取出^①，将其水平旋转180度后重新安装入底座^②。最后装上磁铁托架并接上所有连接插座^③。

提示：赛车底盘高度调节 - 根据不同型号而异

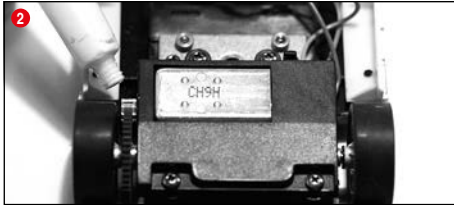
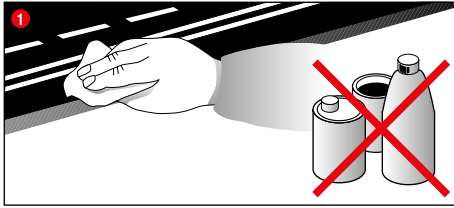
更换车辆照明电路板



注意！不同的车辆照明电路板可分别根据不同赛车型号上装。

前灯：将车体上部从底盘上卸下以更换车辆照明电路板。按图^①拧出前轴，放松前灯及赛车电路板之间的导线（按图^②）。将卡钩（按图^③）轻轻向后弯曲，将车辆照明电路板从上拉出。放入车辆照明电路板（按图^④），直到卡钩锁上为止。重新拧上前轴，将导线分别按不同颜色插在一起。
后灯：将后灯与赛车电路板之间的导线按图^⑤放松。卡钩（按图^⑥）略微向下弯曲，将车辆照明电路板从上拉出。放入车辆照明电路板，直到卡钩锁上为止（按图^⑦），将导线分别按不同颜色插在一起。

维护和护理



为确保赛道功能完全正常,应定期清洁赛道的所有部件。清洁前应拔下电源插头。

1 赛道路段: 用一块干布擦净赛道表面和轨道槽。清洁时,不得使用稀释剂或化学品。不使用时应将赛道保存在清洁干燥的地方,最好是放在原包装箱中。

2 检查车辆: 清洁轴和车轮的轴承部位,发动机齿轮轴,转动机构齿轮以及轴承,并用不含树脂和酸的润滑脂进行润滑。可以用牙签等作为辅助工具。应定期检查滑触和轮胎的状况。

排除故障和行驶技术

排除故障:

发生故障时请检查下列事项:

- 电路连接是否正确?
- 变压器和手动控制器的连接是否正确?
- 车道之间的连接是否正确?
- 赛道和轨道槽是否干净、且无异物?
- 滑触是否正常? 是否与电导轨有接触?
- 是否所有赛车都通过相应的手动调节编码完毕了?
- 出现短路时, 轨道会自动断电5秒钟, 并会有声光信号显示。
- 赛车是否在轨道上准备就绪?
- 在功能失效时, 调整赛车底侧的行驶方向开关。
- 适配部件是否按照行驶方向正确安装?
- 遥控器是否正确连接?
- 电池是否已充电?
- 遥控器充电时LED闪烁吗?
- 遥控器是否与接收器连接?
- 是否对遥控器重复分配了地址?

提示:

在游戏进行中, 车辆上的小零件如仿真的扼流器或镜子可能会松动或断裂。为避免这一现象发生, 可以在游戏开始前将它们取出。

行驶技术:

- 在直道上可以快速行驶, 在弯道前应刹车, 驶出弯道时可以重新加速。
- 车辆的发动机运转时, 不得阻拦或封锁车辆, 这样会因发动机过热而受损。

提示:

转向器在轨道系统上使用时, 如该转向器非系Carrera生产, 必须更换为专用转向器(#20085309)。Carrera赛车在实现 (#20020587) 横越或行车弯陡道达1/30° (#20020574) 时有轻微噪音, 该行驶噪音符合赛车的独特设计, 不影响赛车正常运行。

技术数据

输出电压 · 玩具变压器



18 V === 54 W



LiPo电池: 3,7 V === 180 mAh · 0,7 Wh



最长充电时间: 2小时

频率: 2.4GHz
频段: 2400—2483.5MHz
发射功率: 最大10mW

通电模式

- 1.) 游戏状态 = 游戏车可以通过遥控器操纵
- 2.) 静止状态 = 不操作遥控器, 游戏停止
- 3.) 待机状态 = 进入静止状态20分钟后, 连接轨转为待机状态, 中间的指示灯缓慢闪烁。
电流消耗<0,21 W
如需重新激活遥控器, 请先关闭2-3秒, 然后重启遥控器。跑道再次处于待机模式。
- 4.) 关机状态 = 拔出电源



警告

锂聚合物 (LiPo) 电池使用指南和警告:

锂聚合物 (LiPo) 电池比普通碱性或镍氢电池敏感, 因此请完全遵循所有的指示和警告。锂聚合物 (LiPo) 电池的不当处理有引发火灾的可能。您在处理, 充电或使用附带的锂聚合物电池的同时也承担了锂聚合物电池所带来的风险。

- 请不要对非充电电池进行充电! 充电时请使用附带的充电槽。不遵守这些说明, 有引发火灾的可能, 从而对您的健康产生危害和/或造成财产损失。切勿使用其他充电器!
- 充电电池必须在有成人照看的情况下充电。请务必不要在无人看管的情况下充电。充电时, 请您不要走远, 以便随时检查充电状态, 同时对潜在的问题及时作出反应。
- 如果电池在放电或充电的过程中有膨胀或变形的现象, 请立即停止充电或放电。请尽可能小心并迅速的取出电池, 将之放置在一个远离可燃物品的安全的开放地区, 并观察至少15分钟。如果您让已经膨胀或变形的电池继续充电或放电, 有引发火灾的可能!
- 即使是稍许变形或膨胀的电池也应停止使用。
- 您需要在在一个远离易燃材料的安全地区对电池进行充电。
- 请勿将用完的电池留在玩具中。
- 请在室温 (16° - 18° C) 下干燥的地方存放电池。请不要将电池暴露在阳光直射或靠近其他热源处。应避免高于50° C的温度。
- 请在使用后为电池充电以避免过度放电。不使用电池时, 每隔一段时间 (大约2-3个月) 请给电池充一次电。如不遵守上述说明, 有导致电池损坏的可能。
- 更换电池时, 请勿使用任何尖锐或锋利的物体。请务必不要损坏电池的保护膜。
- 如需更换有故障的电池, 请使用推荐的电池型号。损坏或废弃的电池是特殊垃圾, 必须对其进行相应的处理。
- 请勿将电池投入火中或暴露在高温下, 有导致火灾或爆炸的可能。
- 锂电池中所包含的电解液和电解液雾气有可能对您的健康造成损害。请务必避免与电解液接触。如果任何电解液与皮肤、眼睛或其他身体部位发生接触, 应立即用大量清水冲洗受影响的区域, 并就医。
- 电池不属于玩具, 请不要将电池交付于儿童。请将电池放置在儿童无法接触的地方
- 请避免电池接触头发生短路!
- 此玩具只可与变压器/电源连接使用!
- 变压器/电源非玩具!

목차

- 안전주의사항135
- 적합성 선언135
- 포장내용물135
- 조립할 때 기술상 주의사항135
- 중요한 참고사항137
- 설명137
- 첫사용 전137
- 충전지-관리137
- 조립 설명137
- 가드레일과 지지대137
- 전력연결137
- 자동차 부품품137
- 접속138
- 수신기의 연결138
- 충전스테이션의 연결138
- 속도 조절기의 충전138
- 바인딩- 프로세스138
- 작동요소138
- 차량을 해당 속도조절기에 코딩/프로그래밍 하기138
- 출발 준비139
- 선로변경기능139
- 조명기능 켜고 끄기139
- 오토노머스 카 코딩/프로그래밍139
- 페이스 카 코딩/프로그래밍139
- 오토노머스 카와 페이스 카 상태 표시139
- 차량 속도 입력139
- 차량의 브레이크 행태 입력140
- 주유 탱크 용량 입력140
- 설정을 위한 단추 잠금140
- 확장 핏 래인 기능140
- 음향 켜고 끄기140
- 리셋 기능140
- 절전 모드140
- 이중접속단자와 유도판 교체140
- 차량 새시의 높이 조절140
- 조명판 교환140
- 점검과 손질141
- 결함 제거 주행기술141
- 기술지원141
- 경고사항141

반갑습니다

카레라 팀에서 만나게 되어 반갑습니다!
 이 설명서는 카레라 디지털 124 경주로를 조립하고 조작하는데 중요한 정보를 담고 있습니다. 설명서를 면밀히 읽은 다음 잘 보관하십시오. 의문나는 사항이 있으면 저희 판매처에 문의하시거나 다음 웹사이트를 방문하십시오: carrera-toys.com
 제품에 이상이 있거나 배송중 손상이 있는지 확인하십시오. 포장 상자는 상품 정보가 표기되어 있으니 꼭 보관하십시오. 카레라 디지털 124 경주로와 즐거운 시간을 보내시기 바랍니다.

안전주의사항

- 경고: 36개월 미만의 어린이에게는 적합하지 않습니다. 삼킬 수 있는 작은 부품으로 인해 질식할 위험이 있습니다. 주의: 제품의 기능상 놀리거나 끼워져 다칠 위험이 있습니다.
- 경고: 이 장난감에는 자석이나 자성을 가진 부품이 들어 있습니다. 인체내에서 서로 붙거나 금속성 물체를 끌어당기는 자석은 심하게 다치거나, 사망을 야기할 수 있습니다. 자석을 삼켰거나 흡입하였을 경우에는 즉시 의사의 도움을 청하십시오.
- 경고: 최소 8세 이상의 어린이에게만 배터리 충전기 사용이 허용됩니다. 어린이가 배터리 충전기를 안전하게 사용할 수 있게 잘 지도하시고, 충전기는 장난감이 아니며 가지고 놀아서는 않된다는 것을 주시시키십시오.
- 어댑터는 장난감이 아닙니다! 합성되지 않도록 주의하십시오. 부모님께서 주의해야 할 사항: 어댑터의 전선, 플러그, 혹은 케이스에 손상이 있는지 정기적으로 검사하십시오. 이 장난감은 반드시 추천된 어댑터를 사용하여 조작하여야 합니다. 어댑터에 손상이 생긴 경우에는 사용하지 않습니다! 경주로는 반드시 어댑터를 사용하여 조작해야 합니다. 오랫동안 사용하지 않을 경우에는 어댑터의 전원을 꺼주십시오. 어댑터의 케이스와 조종기는 열지 마십시오!
- 부모님께 드리는 주의사항:
 어댑터와 전원부품은 장난감으로 이용하기에 적합하지 않습니다. 이 제품은 항상 부모님의 감독하에 사용되어야 합니다.
- 선로, 차량, 충전기의 전선, 플러그 및 케이스에 손상이 생겼는지 정기적으로 점검하십시오! 손상된 부품은 교체하십시오.
- 경주로는 야외 또는 습기가 많은 공간에서 운영하지 마십시오! 액체를 피하십시오.
- 합성이 되지 않도록 경주로 위에 금속을 놓치 마십시오. 경주로에서 차량이 이탈할 수 있으므로 손상될수있는 물건 근처에 경주로를 설치 하지 마십시오.
- 세척이나 점검하기 전에 전원을 뽑아주십시오! 청소할 때는 약간 젖은 헝겊을 사용하고, 용매나 화학물질은 사용하지 마십시오. 사용하지 않을 때는 먼지가 끼지 않게 건조하게 보관하여야 하며, 오리지널 포장상자가 가장 좋습니다.
- 차량이 튕겨져 나와 다칠 위험이 있으니 자동차 경주로를 눈이나 얼굴 높이에서 작동하지 마십시오.
- 변압기를 규정에 맞게 사용하지 않을 경우 감전을 야기할 수 있습니다.
- 장난감과 충전기는 반드시 장난감용 변압기와 함께 사용해야 합니다.
- 조절할 수 있는 변압기와 함께 사용하지 말 것!
- 이 기기의 전원 연결 전선이 손상되었으면, Carrera 회사의 고객센터에 보내거나 유사한 자격을 가진 사람에 의해 교체하여 위험을 방지해야 합니다.

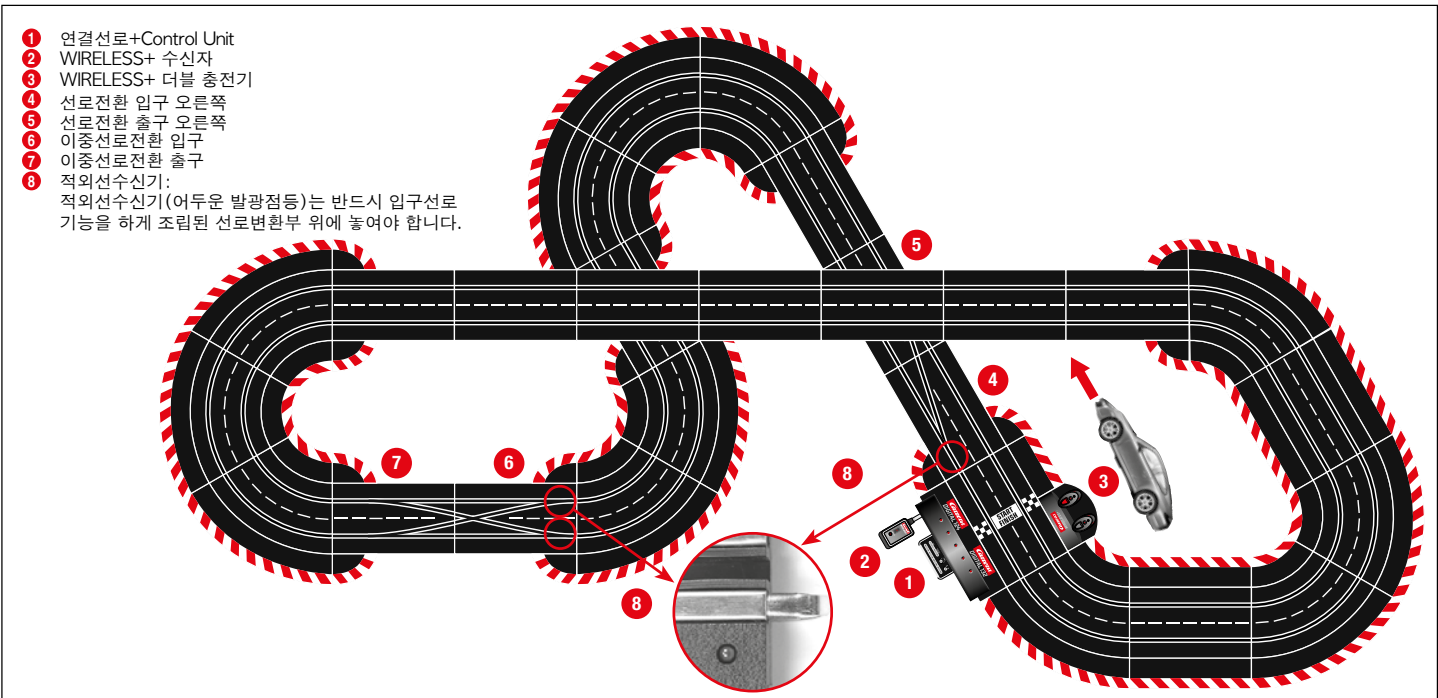
참고 사항: 차량 및 제어 장치는 완전히 함께 조립된 상태로 재가동시켜야 합니다.

성인만이 조립을 해야 합니다. 8세 이상의 어린이를 비롯해 신체적, 감각적 또는 정신적 능력이 취약하거나 경험 및 지식이 부족한 사람은 장치의 안전한 사용에 대해 감독 또는 지시를 받고 이로 인한 위험을 완전히 이해할 경우에만 본 장치를 사용할 수 있습니다. 어린이가 장치를 가지고 놀면 안 됩니다. 세척 및 사용자-유지보수를 어린이가 감독 없이 실시해서는 안 됩니다. 폭발 위험이 있으므로 어린이에게 비충전식 배터리를 충전하면 안 된다고 반드시 알려주십시오.

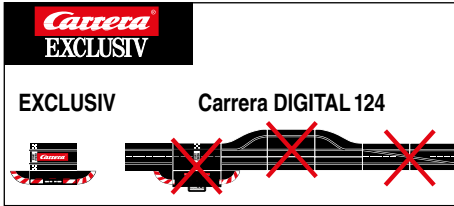
적합성 선언

Carrera Toys GmbH 사는 무선수신기 유형 "2,4 GHz WIRELESS+" 가 EU 규정 2014/53/EU 에 부합한다는 것을 밝힙니다. EU 적합성 선언 문구는 다음 인터넷 사이트에서 보실 수 있습니다: carrera-toys.com - Safety and Quality

조립할 때 기술상 주의사항



重要事項



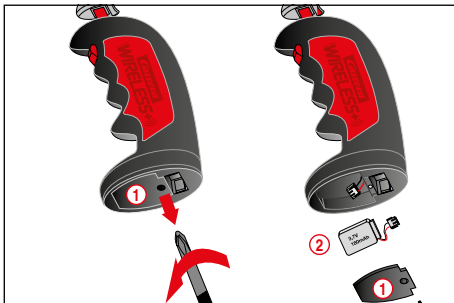
カレラのExclusive（アナログ式）とDIGITAL 124/132（デジタル式）は、各構成が全く異なる独立したシステムです。コースを組み立てる場合、両システムを混ぜることがないようにしてください。また、Exclusiveの接続セクションとDIGITAL 124/132のブラックボックスつき接続セクションを同じコースで、ご使用になれません。さらに、Exclusiveの接続セクションまたはDIGITAL 124/132のブラックボックスつき接続セクションのどちらか一方の接続セクションのみを電源に接続する場合も、両システムを混ぜてお使いになれませんので、ご注意ください。また、レーンチェンジ・セクション、エレクトロニック・ラップカウンター、ビットストップなど、カレラDIGITAL 124/132のその他の部品の場合でも、損傷する恐れがあるので、絶対にExclusiveコースに装着しないでください。なお、間違った取付けによる損害については保証できませんので、ご了承ください。

説明

WIRELESS+は、楽しくレースを無線でプレイするためのカレラDIGITAL 124および、カレラDIGITAL 132用の新システムです。2.4GHzの周波数ホッピング方式の無線通信技術で、ノイズなしの最大15m範囲の通信を可能にします。また、高性能のリチウムポリマー電池が最高8時間、またプレイとスタンバイモードに切り替えて80日以上持続する作動を提供します。WIRELESS+をDIGITAL 124と接続することで、レーンに4台まで自由に無線で走らせることができます。

はじめてご使用になる前に

はじめてハンドコントローラーを使用する前には、同梱の蓄電池②をコントローラーにセットする必要があります。ハンドコントローラーの底にある電池収納部①をネジを回して開けます。蓄電池のプラグをハンドコントローラーにあるソケットに差し込み、電池を収納部にセットします。最後に電池収納部のフタを再び閉じ、ネジで止めます。蓄電池は出荷時に充電されていますが、初めての使用前には満充電してください。

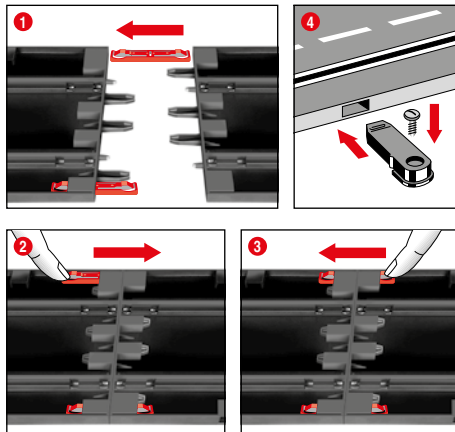


蓄電池のケア

出来る限り蓄電池の寿命を伸ばし、パワーを保つために以下のケアと保存の注意に留意してください。

- ・新しい蓄電池は、初めての使用前に満充電してください。
- ・満充電する充電時間は最高8時間です。充電量が少なくなるとハンドコントローラーの電波到達距離が短くなります。そのため、遅くともその時点で蓄電池を再び満充電してください。
- ・蓄電池を長期間使用しない時は、ハンドコントローラーから電池を取り出し、室内温度（16～18℃）の乾燥した場所で保管してください。過放電を避けるために、蓄電池は2～3ヶ月ごとに充電し直してください。

組立て説明書

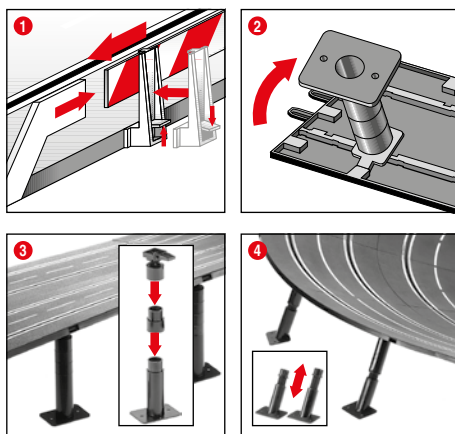


① + ② + ③ 組立ての前に、接続クリップを図①に示すとおりトラックに差入れてください。次に平らな所でトラックを互いに連結します。図②に示すとおり、接続クリップはカチッという音が鳴って係合するまで矢印の方向に動かしてください。接続クリップは事後差し入れも可能です。接続クリップは深合突起を両方向に押し下げると、簡単に取り外せます（図③）。

④ 固定：トラックをプレートに固定するためには、トラック固定具（品番20085209：非同梱）をご使用ください。

ご注意：本品の土台としては、静電気や毛羽の発生する恐れや引火性があるので、カーペット敷きの床は不適当です。

ガイドレールおよびサポート柱

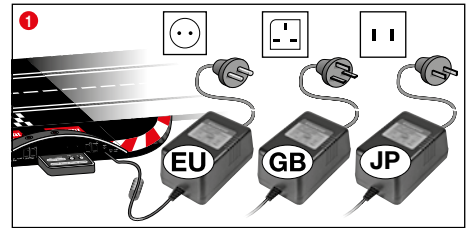


① ガイドレール：ガイドレールの固定具を装着するにはトラックの端に向かって上方に回してください。

② + ③ 高位置にあるコースを支える：ボールジョイントヘッドは差し込みピンと共にトラック下部にある角型受け部に挿入してください。サポート柱の高さを延長用中間部品を使って調整することができます。サポート柱の脚部をネジで固定することも可能です（ネジは非同梱）。

④ ハイバンクカーブの支持：ハイバンクカーブを支持するには、適合する長さ寸法の傾斜形サポート柱が用意されています。カーブの始点・終点には高さ調整不可のサポート柱をお使いください。サポート柱の先端はトラック下部の丸形受け部に差込んでください。

電源接続



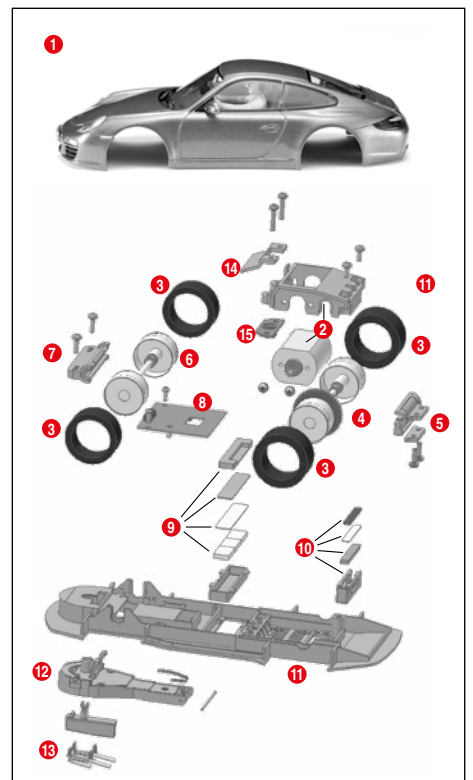
① トランスのプラグをコントロールユニットに接続してください。

ご注意：短絡および感電を防止するために、本品を指定以外の電気機器、プラグ、ケーブルなど、梱包セットに属さない部品と接続しないでください。カレラのDIGITAL 124コースのパフォーマンスを完全に発揮させるには、必ずオリジナルのDIGITAL 124シリーズのアダプタをご使用ください。

PCインターフェース(PC Unit)は、必ずオリジナルのカレラPCユニットと共にお使いください。

玩具に変圧器が付属している場合は、付属の変圧器または電源ユニットで玩具を使用する必要があります。

部品の名称

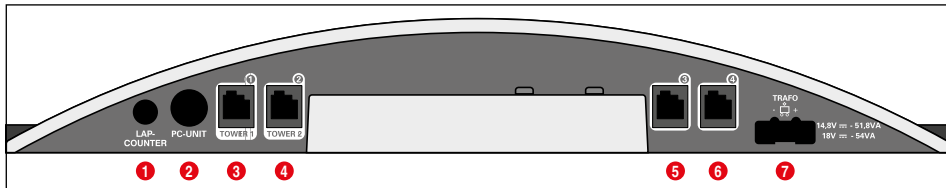


- ① 車体(スポイラー付)
- ② モーターブロック
- ③ タイヤ
- ④ リア軸
- ⑤ リアアクスル取り付け部（スパーサーを含む）
- ⑥ フロント軸
- ⑦ フロントアクスルホルダー
- ⑧ 配線板
- ⑨ センターマグネットユニット
- ⑩ リアマグネットユニット
- ⑪ 車台
- ⑫ スイングアーム（バネを含む）
- ⑬ ダブルブラシつきガイドキール
- ⑭ センターマグネット抑えホルダー
- ⑮ 固定プレート

ご注意：スロットカーの組立てはモデルによって異なります。

部品の符号は商品番号として使用できません。

コネクタ



コネクタ (左から右へ):

- ① ラップカウンター20030342用コネクタ
- ② Carrera AppConnect 20030369、PCユニット、またはラップカウンター20030355用コネクタ
- ③ ハンドコントローラー、ハンドコントローラー拡充ボックス、またはWIRELESS+レーシーバーのための接続ソケット1
- ④ WIRELESS-Tower 20010108のための接続ソケット2
- ⑤ ハンドコントローラーのための接続ソケット3
- ⑥ ハンドコントローラーのための接続ソケット4
- ⑦ DIGITAL 124 / DIGITAL 132パワーパックのためのコネクタ

接続ソケット1-4に関する一般的な注意事項:

WIRELESS+ レシーバーを1機で使用する場合は接続ソケット1に接続します。他にもWIRELESS-Tower 20010108を接続ソケット2とつなぐ方法もあります。WIRELESS+ レシーバーだけを使用する場合は、接続ソケット2にはつながないでください。

接続ソケット3と4にはその場合、追加的にケーブル接続されたハンドコントローラーを適用できます。するとこれらがアドレス5と6を使用することに注意してください。

ハンドコントローラー拡充ボックス20030348の適用の際には、これを接続ソケット1につないでください。車アドレスの配分は次のようになります:

- コントローラー追加コネクタ = アドレス1、3と4
- 接続ソケット2=アドレス2
- 接続ソケット3=アドレス5
- 接続ソケット4=アドレス6

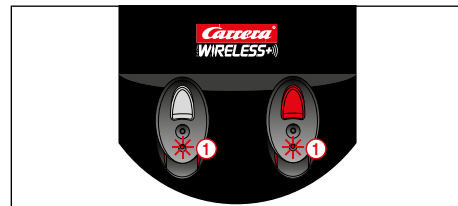
注意:

WIRELESSとコントローラー追加コネクタをコンビネーションすることはできません!

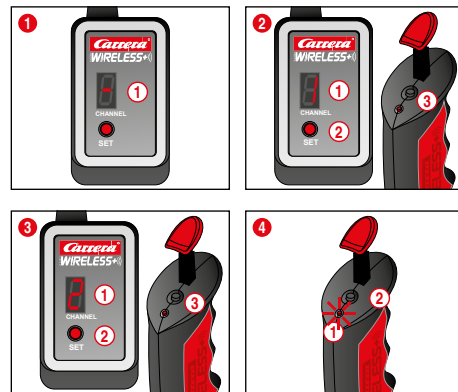
DIGITAL 124の接続数は、最大4台までです。ご注意ください。

ハンドコントローラーの充電

はじめて使用する前には、WIRELESS+ ハンドコントローラーを満充電してください。充電にはハンドコントローラーをチャージャーにセットしてからレーンのスイッチを入れます。充電中はハンドコントローラーのLED ① が点滅します。充電が終了するとLED ① は点灯を続けます。リチウムポリマー電池を使用すれば、ハンドコントローラーの再充電が常時可能です。



ペアリング



ハンドコントローラーで車両を操作するためには、一度レーシーバー側に“登録”をする必要があります。そのためには、まずレーンのスイッチを入れます。

① にあるレーシーバーのデジタル表示部 ① が点滅し、ペアリングの待機状態であることを確認します。

② のように、数字の1 ① がデジタル表示部に示されるまでSETボタン ② を1回押します。ここで表示された数字が、後に各車両に該当する番号になります。続けてボタンを押すことで、次のペアリング先を設定できます。

最後にハンドコントローラー上部にあるペアリング設定ボタン ③ を押して決定します。ハンドコントローラーのLEDが点滅し、レーシーバーのデジタル表示のセグメントが点滅すると送受信が成立していることがわかります。そうしてペアリングが完了すると、ハンドコントローラーを使うことができます。

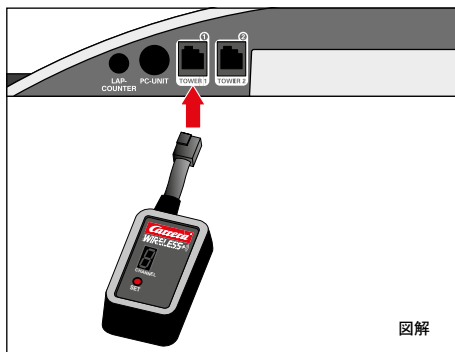
③ のように、2台目のハンドコントローラーのペアリングを同様に行います。数字の2がデジタル表示部に示されるまでSETボタン ② を2回押します ①。最後に2台目のハンドコントローラーにあるペアリング設定ボタン ③ を押して決定します。

④ のように、ハンドコントローラーに設定したペアリング先を表示させるためには、ハンドコントローラー上部にあるペアリング設定ボタン ② を1回押します。設定されたペアリング先のLED ① が、それに反応して点滅します。

ハンドコントローラーを作動しない場合は、約20秒後に自動的に省電力モードに切り替わります。トリガーやレーンチェンジボタンを操作すれば、ハンドコントローラーが復帰します。

レーシーバーの接続

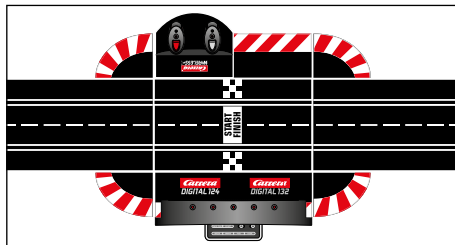
レーシーバーをコントロールユニットのタワー1とタワー2と表示されている2つのソケットに接続します。4台のWIRELESS+ ハンドコントローラーを使用するには、2.4GHzのレーシーバーが1機だけ必要です。



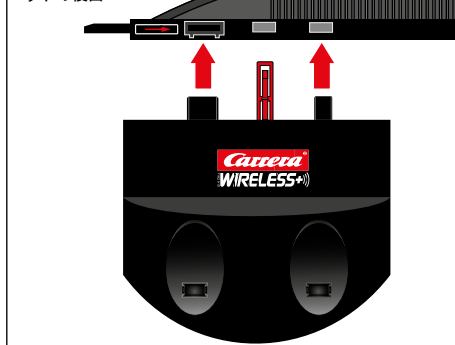
図解

充電ステーションの接続

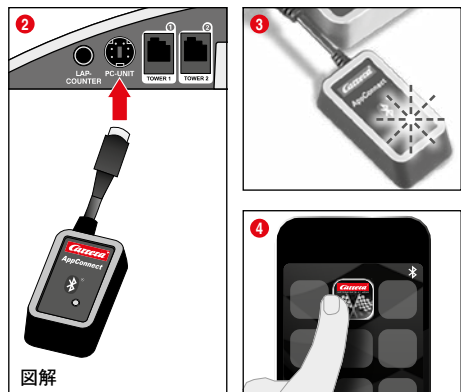
充電ステーションはコントロールユニットの後側に接続します。充電ステーションをレーンの別の位置に設置したい場合は、アダプターユニット20030360をご使用ください。



コントロールユニットの後面

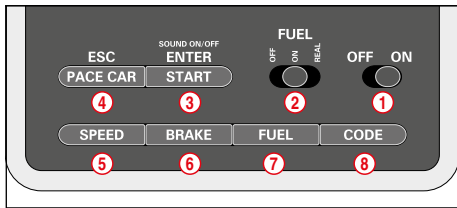


Carrera Race Appおよび、Carrera AppConnectの使用



- ① Carrera Race Appをお使いのモバイル端末器にインストールします。
- ② Bluetoothアダプターをシンボルマークで表示されたPCの専用ジャックに差し込みます。
- ③ お使いの端末器でBluetoothが機能するかを確認します。接続が完了するまでCarrera AppConnectは、点滅を続けます。
- ④ Carrera Race Appをスタートさせます。
- ⑤ 青のダイオードが点灯し続けると、接続された状態です。

操作要素



- ① 切替スイッチ
- ② 給油機能のためのスイッチ
- ③ レーススタートのためのスタートボタン/プログラミングのための確認ボタン
- ④ ペースカー用ボタン/プログラミング中断
- ⑤ 基本速度の設定のためのボタン
- ⑥ 制動反応の設定のためのボタン
- ⑦ 燃料レベルの設定のためのボタン
- ⑧ 車のためのプログラミングボタン

操作のための一般的注意事項

ボタンのいくつかは毎回も割り当て可能です。いくつかの機能の設定はボタンを組み合わせで行われます。全てのプログラミング過程は第4ボタン「ESC/PAECAR」によって中断できます。さらに詳しい情報については以下をご覧ください。

相当するハンドコントローラー上への車のコーディング/プログラミング

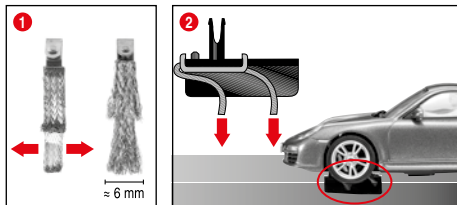


コーディングする車をレーンにのせてコントロールユニットをスイッチオンにします。

「CODE」ボタン⑧を1回押します(図①)；第1LEDが点灯し始めます(図②)。続いて相当するハンドコントローラーのレーンチェンジボタンを1回押します(図③)。ライトの付いた車ではライトが点滅し始め、コントロールユニットではLED2-4が次々に明るくなります。コーディングが完了すると真ん中のLEDが恒常的に点灯し(図④)、車がハンドコントローラーに割り当てられました。

注意：この種のコーディングではコーディングする車以外はレーンにのせないこと。

走行準備



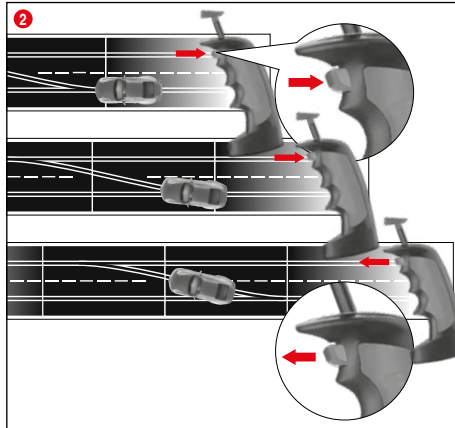
カレラのCarrera DIGITAL 124スロットカーはカレラの1/24スケールのレールシステム用に最適です。

①+② ブラシの最適位置

良好で持続性のある走行を実現するために、ブラシの先端は扇状に少し広げて①、図②に示すとおり、トラックの方向に曲げます。ブラシの先端はトラックと接触するようにし、磨耗した部分は必要に応じてカットしてください。トラックおよびブラシはホコリがかからないよう、また磨耗部がないかどうか時々点検してください。

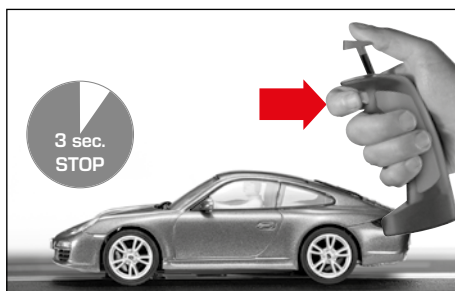
スポイラや装着ミラーなど、スロットカーの小部品は、実物の完全縮小版であるため、走行中に外れたり、壊れたりする恐れがあります。走行させる前に取り外しておけば、こうしたトラブルを回避することができます。

レーンチェンジ機能



- ① マシンのガイドキールはレール溝に装着され、ダブルブラシは導電レールと接触するようにしてください。マシンを接続セクションに置いてください。
- ② レーンチェンジを行なう際、マシンがレーンチェンジを通過した時点まで、コントローラーのボタンを押し続けてください。

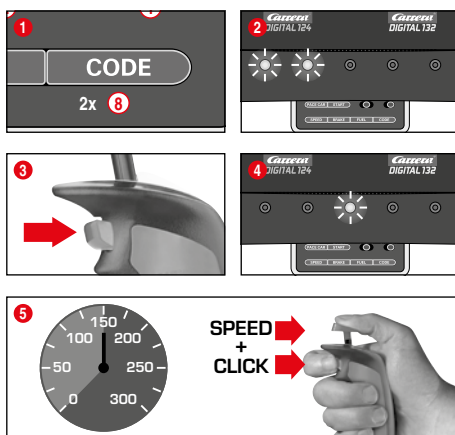
照明オン・オフ



スピードコントローラーに設定したスロットカーは、トラック上で少なくとも3秒間停止させてから、車線変更ボタンを押すことにより照明をオン・オフに設定できます。

注意：ライト付マシンモデルにのみ適用

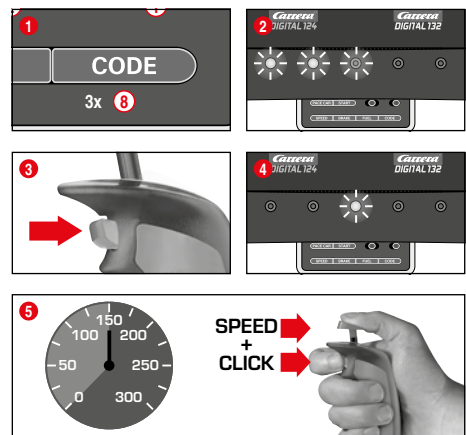
オートノーマスカーのコーディング/プログラミング



コントロールユニットをスイッチオンにしてコーディングする車をレーンにのせ、「CODE」ボタン⑧を2回押します(図①)。コントロールユニットの最初の2つのLEDが点灯します(図②)。

次にハンドコントローラーのレーンチェンジボタンを押します(図③)。LED3-5が次々に点灯します。真ん中のLEDが点灯するまで待ちます(図④)。ハンドコントローラーのタブを操作し、車を希望の速度に上げます。速度が達成できたらもう1回レーンチェンジボタンを押してください(図⑤)。オートノーマスカーのコーディングはこれで完了しました。注意：この種のコーディングの際は常に、コーディングする車以外はレーン上に置かないでください。オートノーマスカーのプログラミングは、車がコーディングし直されるまで保たれます。オートノーマスカーは、ポジションタワーとの組み合わせにおいて常にアドレス7で表示されます。

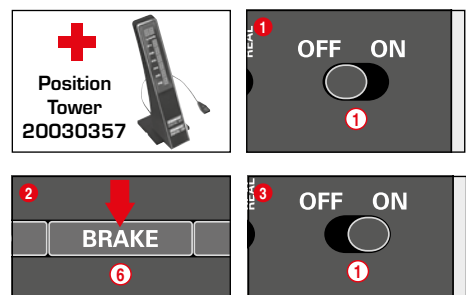
ペースカーのコーディング/プログラミング



(ピットストップレーン#20030356との組合せにおいてのみ)コントロールユニットをスイッチオンにしてコーディングする車をレーンにのせ、「CODE」ボタン⑧を3回押します(図①)。コントロールユニットの最初の3つのLEDが点灯します(図②)。次にハンドコントローラーのレーンチェンジボタンを押します(図③)；LED2-5が次々に点灯します。真ん中のLEDが点灯するまで待ちます(図④)。ハンドコントローラーのタブを操作し、車を希望の速度に上げます。速度が達成できたらもう1回レーンチェンジボタンを押してください(図⑤)。ペースカーのコーディングはこれで完了し、車はピットストップレーン内に入ります。注意：この種のコーディングの際は常に、コーディングする車以外はレーン上に置かないでください。ペースカーのプログラミングは、車がコーディングし直されるまで保たれます。ペースカーはポジションタワーとの組み合わせにおいて常にアドレス8で表示されます。

拡充されたペースカー機能
ペースカーのコーディングが完了すると、ペースカーは最初のラップ内に自動的にピットレーンに入ります。ペースカーをスタートするためには「PACE CAR」ボタン④を1回押します。コントロールユニットのLED2と3が点灯して、ペースカーがピットレーンから出ます。ペースカーはこれで、「PACE CAR」ボタンがあらためて押されるまで走り続けます。その際にはLED2が消えて、車は現ラップ内に自動的にピットレーンに入ります。

オートノーマスカーとペースカーのためのポジション表示



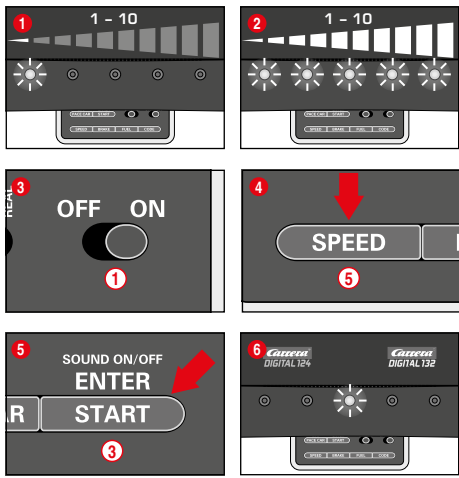
(ポジションタワー#20030357との組合せにおいてのみ)オートノーマスカー(アドレス7)とペースカー(アドレス8)のポジションはポジションタワーに表示できます。この機能はコントロールユニットで起動できます。コントロールユニットをスイッチオフにして「BRAKE」ボタン⑥を押し続けながら(図②)コースを起動し、「BRAKE」ボタンから手を離します。あらた

めてボタンを押すことによって機能が切替えられます。

- 1つのLEDが点灯 = 表示無し
- 2つのLEDが点灯 = ポジションタワーに表示あり

希望する機能を設定して、その選択を「START/ENTER」ボタンで追認します。

車の基本速度の設定

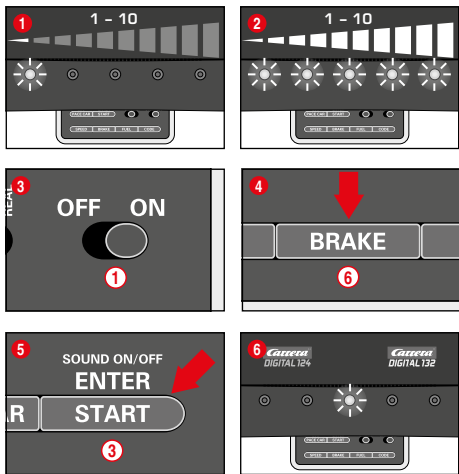


基本速度の設定は1台及び/又は複数台の車のために個別に行えます。設定する車をその際にはレーン上に置く必要があります。設定は10段階あり、5つのLEDが点滅したり恒常的に点灯して様々な異なる段階を信号で知らせます。

- 1 1つのLEDが点灯 = 低速度
- 2 5つのLEDが点灯 = 高速度

コントロールユニットをスイッチオンにして設定する車をレーンにのせ、「SPEED」ボタン⑤を1回押します。一定数のLEDが点灯します。これらは最後に適用された速度段階を表わします。「SPEED」ボタン⑤を希望する速度が選択できるまで何回も押します。その選択を「START/ENTER」ボタン③で追認します。走行灯が短く点灯して真ん中のLEDが点灯して、設定の完了を確認します(図⑥)。

車の制動反応の設定

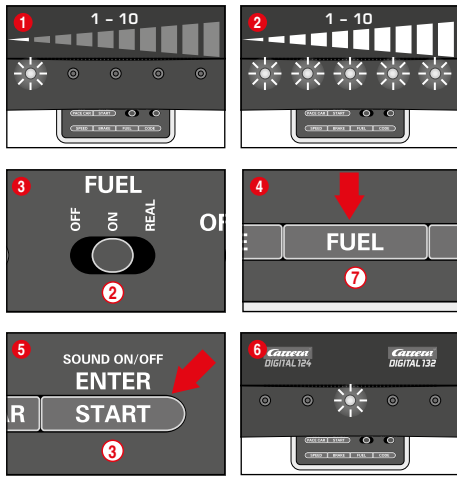


(ハンドコントローラー操作の車にのみ) ブレーキ反応の設定は個別に1台及び/又は複数台の車のために行えます。設定する車をその際にはレーン上に置く必要があります。設定は10段階あり、5つのLEDが点滅したり恒常的に点灯して各段階を信号で知らせます。

- 1 1つのLEDが点灯 = 弱いブレーキ効果
- 2 5つのLEDが点灯 = 強いブレーキ効果

設定する車をコントロールユニットをスイッチオンにしてレーンにのせ、「BRAKE」ボタン⑥を1回押します。一定数のLEDが点灯します。これらは最後の適用されたブレーキ反応の段階を表わします。「BRAKE」ボタン⑥を希望するブレーキ反応が選択できるまで何回も押します。その選択を「START/ENTER」ボタン③で追認します。走行灯が短くして真ん中のLEDが点灯して、設定の完了を確認します(図⑥)。

燃料レベルの設定



(ハンドコントローラー操作の車にのみ) ビットレーン(20030356)との組合せにおける燃料レベルの設定は全車に対して同時に行われます。設定は10段階あり、5つのLEDが点滅したり点灯して様々な異なる段階を信号で知らせます。

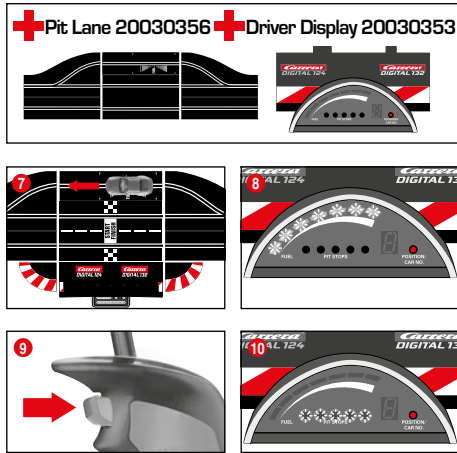
- 1 1つのLEDが点灯 = 低い燃料レベル
- 2 5つのLEDが点灯 = 満タン

コントロールユニットをスイッチオンにして設定する車をレーンにのせ、スライドスイッチ②を介して給油機能を起動します(図③)。「FUEL」ボタン⑦を1回押します。一定数のLEDが点灯します。これらは最後に適用された燃料レベルを表わします。「FUEL」ボタン⑦を希望する燃料レベルが選択できるまで何回も押します。その選択を「START/ENTER」ボタン③で追認します。走行灯が短く点灯して真ん中のLEDが点灯して、設定の完了を確認します(図⑥)。

拡充された給油機能
スライドスイッチ②を介して3種のモードを選択可能(図③)：
• OFF = 車は「ガソリン」を消費しない
• ON = 車は「ガソリン」を消費する
• REAL = 最高速度は燃料レベルに依存 / 車は「ガソリン」を消費 (ビットレーン20030356もしくはビットストップレーン20030346及びビットストップアダプターユニット20030361との組合せにおいてのみ)

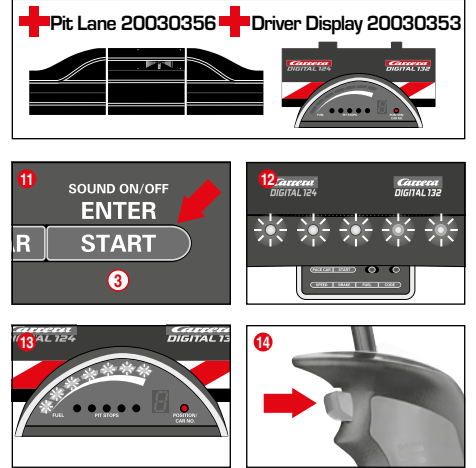
「REALモード」において車は満タンで「重く」、速度は遅くなり、ブレーキ反応は弱くなります：空タンクの車は速度が早く、ブレーキ反応が高くなります。現在の燃料レベルと「ガソリン消費」の表示はドライバディスプレイ20030353とビットストップ20030356との組合せでのみ可能です。

ビットレーン20030356とドライバディスプレイ20030353による車の燃料補給



車の現在の燃料レベルは、ドライバディスプレイの5つの緑色LEDと2つの赤色LEDの付いた棒グラフにより読み取れます。燃料補給のために車は、給油センサを介してビットレーンに入ります(図⑦)。棒グラフが点滅し始め(図⑧)、車はレーンチェンジボタンを押し続けることにより燃料補給できます(図⑨)。給油回数は黄色LEDの点滅もしくは点灯により表示されます(図⑩)、ドライバディスプレイもご覧ください。注意：空タンクの車は、ポジションタワー20030357との組合せにおけるラップカウントの対象となりません。

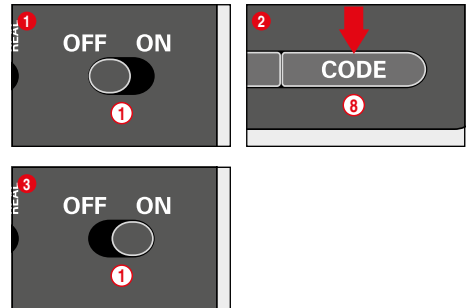
レースの開始時の燃料レベルの設定



(ビットレーン20030356とドライバディスプレイとの組合せにおいてのみ)

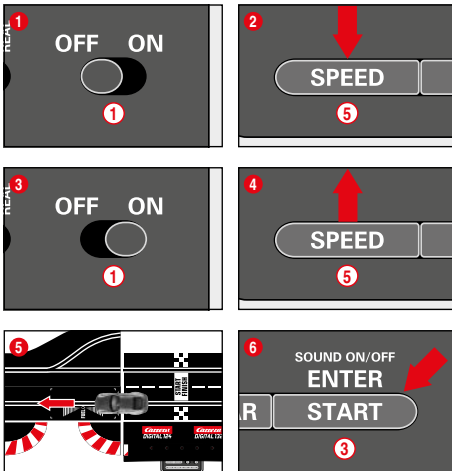
燃料レベルの基本設定に無関係に、1台及び/又は複数台の車のために個別に次回燃料補給ストップまでの燃料レベルをレース開始時に設定できます。「START/ENTER」ボタン③を1回押します：コントロールユニットの5つのLEDが恒常的に点灯し(図⑫)、ドライバディスプレイの棒グラフが点滅します(図⑬)。相当するハンドコントローラーのレーンチェンジボタンをクリックすることにより、燃料レベルを変えることができます(図⑭)。

設定ボタンのロック



Speed (スピード)、Brake (ブレーキ) または Fuel (フェュール) の設定ボタンは次のようにロックできます。コントロールユニットがオフの状態コードボタン⑧を押し、再びコントロールユニットをオンにしてコードボタンを離します。ロックの解除には、この操作を繰り返してください。

拡充ピットレーン機能



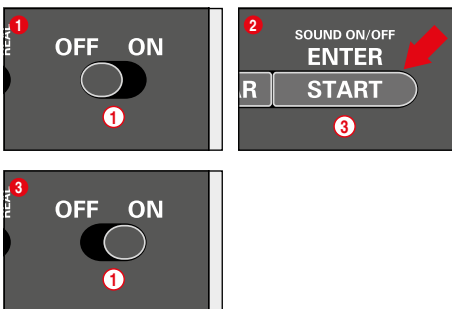
ピットレーン20030356との組合せにおいてのみ)

ピットレーン20030356もしくはピットストップレーン20030346でのラップカウント機能をピットストップアダプターユニット20030361によりスイッチオン/オフすることができます。このためにはスイッチオフされたコントロールユニットで「SPEED」ボタン⑤を押し続けてコントロールユニットをスイッチオンにして、「SPEED」ボタン⑤から手を離します。あらかじめボタンを押すことにより、設定に応じて1つ又は2つのLEDが点灯します。

- LED 1 = ラップカウント機能オフ
- LED 1 + 2 = ラップカウント機能オン

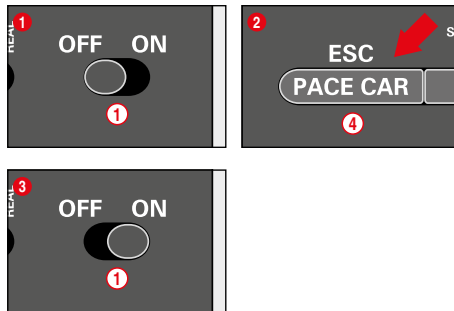
希望する設定を選択して、車をピットレーンセンサー上を走らせるかスライドさせます(図⑥)。設定は通過の際に引き継がれます。設定から出るには「START/RNTER」ボタン③を押します。

サウンドのオン/オフ



センサー及びタッチコントロールの通過の際の確認音はスイッチオフすることが可能です。そのためにはスイッチオフされたコントロールユニットで「START/RNTER」ボタン③を押し続け、コースをスイッチオンにし、再び「START/RNTER」ボタン③から手を離します。コントロールユニットのスイッチオンの際の確認音はスイッチオフできません。

リセット機能



工場設定を回復するためにコントロールユニットはリセット機能を提供しています。

そのためにはスイッチオフにしたコントロールユニットで「ESC/PAUCE CAR」ボタン④を押し続け、コースをスイッチオンにし、再びボタンから手を離します。速度・ブレーキ反応・燃料レベル・サウンド・ラップカウントのための以前の設定は全て工場設定に戻ります。車の設定は、車がコース上に置かれていない限りこれに影響されません。

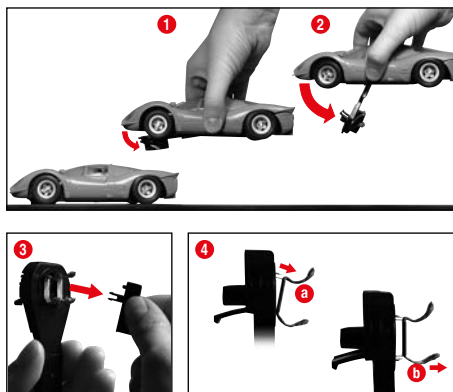
工場設定：

- 速度 = 10
- ブレーキ反応 = 10
- 燃料レベル = 7
- サウンド = オン
- オートノーマスカーとベースカーのポジション表示 = オフ

節電機能

コントロールユニットは20分間使用されないと節電モードに切り替わり、ポジションタワー・ドライバディスプレイ・スタートライト等の表示は全てスイッチオフされます。コントロールユニットを再起動させるためには、2~3秒間電源を切ってから再度スイッチを入れてください。設定は全て保持されます。

ダブルブラシおよびガイドキールの交換



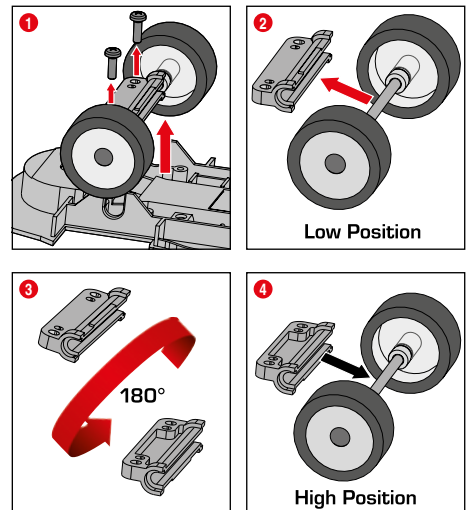
マシンを持ち上げるとロッカー・アームが少々引出されます(図①参照)。

ガイドキール又はダブルブラシを交換するために、図②で示すとおり、ロッカー・アームがさらに引出されるようにしてください。

③ガイドキールおよびダブルブラシを交換する際、まずガイドキールを取り外してください。

④その後、ダブルブラシは両方とも取り出したり、交換することができます。ダブルブラシの交換は、まず上部のブラシ④aの一部のみを引出し、それから下部のブラシ④bを引っ張ってダブルブラシの全体を完全に引出してください。取付ける際も同様に行なってください。

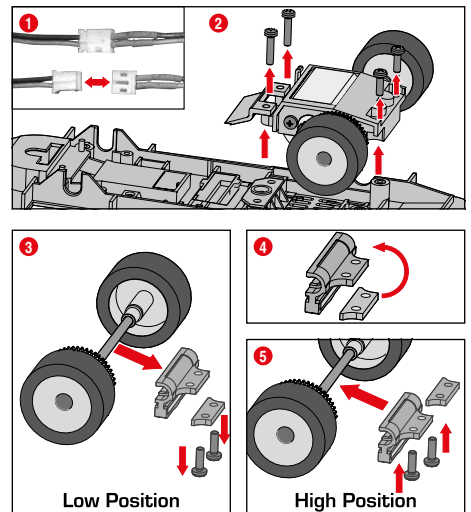
車台の高さの調節



シャシーとマグネットユニットの位置を変えることができる前に、車からボディーを取り除かなければなりません。そのために、車の下面の固定ネジを緩め、ボディーを取り外してください。

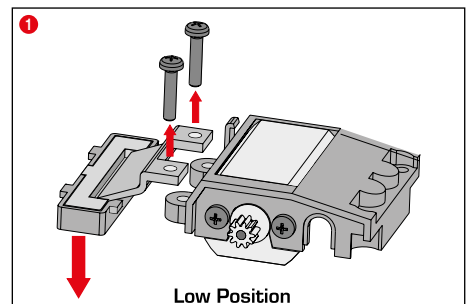
フロントアクスルの高さを変える

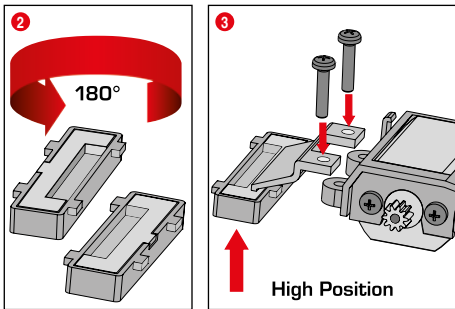
①フロントアクスルホルダーの2本のネジを緩め、フロントアクスル全体をホルダーとともにシャシーから取り出してください。②アクスルからホルダーを引っ張り、これを180度回し、その後、アクスルを再びホルダーに差し込んでください③+④。フロントアクスルとホルダーを今、再びシャシーに取り付けることができます。



リアアクスルの高さを変える

作業を容易にするために、モーターと回路基板の間のプラグ接続を慎重に引き離してください①。エンジンブロックユニットの両方の前のネジを取り外し、マグネット抑えホルダーをシャシーから取り出してください。そして、両方のネジを緩め、エンジンブロック全体を取り出してください②。エンジンブロックを裏返し、リアアクスルの2本のネジを取り外してください。スパーサーシムとリアアクスル全体をホルダーとともに取り除いてください③。高さを変えるために、まずスパーサーシムをエンジンブロックの中に敷き、リアアクスル全体を再びネジで固く締め付けてください④+⑤。

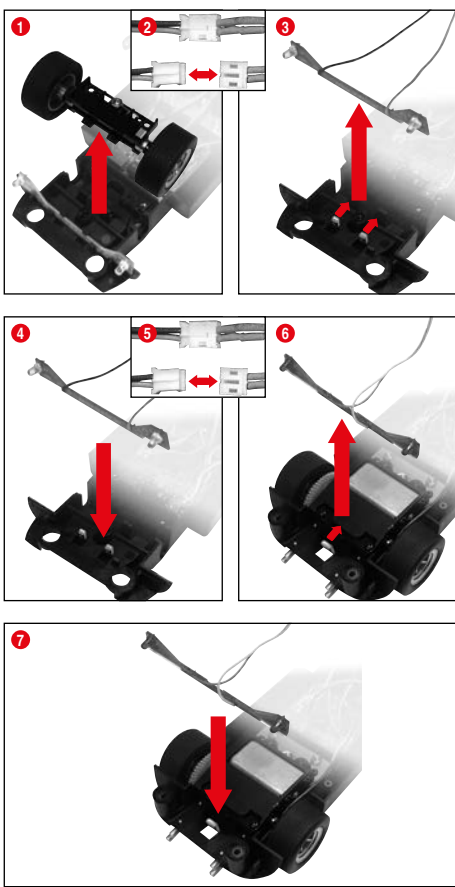




センターマグネットユニットの位置を変えるオプションとして、センターマグネットユニットの位置を変えることもできます。そのために①、マグネットユニット全体をシャシーから取り外し、これを水平に180度回し②、再びシャシーの中に入れてください。最後に、マグネット抑えホルダーを取り付け、すべてのプラグ接続を再びつないでください③。

ご注意：車台の高さの調節 - モデルにより異なる

照明用配線板の交換

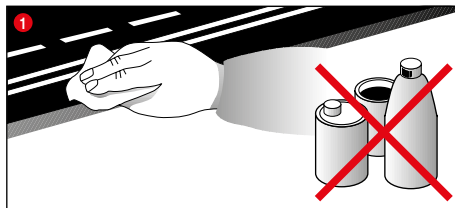


ご注意！照明用配線板はモデルによってネジで固定されている場合があります。

ヘッドライト：
照明用配線板を交換する際、ネジを緩めてマシンの上部を車台から取り外します。フロント軸のネジを緩めて、図①で示すとおり、取り外してヘッドライトのケーブルをマシン配線板から離します(図②参照)。嵌合フック(図③参照)を少々後ろへ曲げて、照明用配線板を上へ引き出します。嵌合フックが係合するように照明用配線板を入れます(図④参照)。フロント軸は再度ネジを締めて取り付けしてから、ケーブルを色に合わせて接続します

リアライト：
リアライトとマシン配線板を図⑤に示されるとおり、取り外します。嵌合フック(図⑥参照)を少々後ろへ曲げて、照明用配線板を上へ引き出します。嵌合フックが係合するように照明用配線板を入れます(図⑦参照)。ケーブルは色に合わせて接続します。

手入れ



スロットカーコースの機能が十分に発揮できるように、全部品を定期的に清掃してください。また、清掃の際は、必ず電源プラグを外してから行ってください。

① コースの距離：トラック表面および溝の清掃には乾燥した布を用い、溶剤や化学薬品は使用しないでください。本品を使用しないときは、ホコリのかからない乾燥した場所に保管してください。購入時の包装箱をご利用することをお勧めします。

② スロットカーの点検：軸と車輪の支承部、スプロケット、変速機ギアを清掃し、樹脂や酸を含有しないグリスを塗ってください。その際、爪楊枝を用いると便利です。ブラシおよびタイヤの状態を定期的にチェックしてください。

トラブルシューティング 走行技術

トラブルシューティング：
問題が発生した場合には次の事項をチェックしてください。

- ・電源が正しく接続されていますか？
- ・変圧器やコントローラーは正しく接続されていますか？
- ・トラックはきちんと連結されていますか？
- ・走行面や溝は清潔に保たれており、また、異物などはありませんか？
- ・ブラシは良好な状態ですか？また、導電トラックと接触していますか？
- ・マシンは指定コントローラーにコード登録されていますか？
- ・短絡した場合、コースの電源供給は約5秒間、自動停止となり、信号が鳴って、表示されます。
- ・マシンは、トラックの走行方向と同じ方向に置かれていませんか？走行不可となっている場合、マシンの裏面にある走行方向スイッチを切換えてください。
- ・アダプタユニットが走行方向に正しく取り付けられていますか？
- ・ハンドコントローラーの電池は正しく接続されていますか？
- ・蓄電池は充電されていますか？
- ・ハンドコントローラーのLEDは充電中点滅していますか？
- ・ハンドコントローラーはレーザーにペーリングされていますか？
- ・ハンドコントローラーに重複した番号が設定されていますか？

ご注意：
スポイラーや装着ミラーなど、スロットカーの小部品は、実物の完全縮小版であるため、走行中に外れたり、壊れたりする恐れがあります。走行させる前に取り外しておけば、こうしたトラブルを回避することができます。

走行技術：

- ・ストレートトラックは迅速に走行しても、カーブの前ではスピードを落とし、カーブ終点からは再度スピードを上げるようにしてください。
- ・過熱やエンジン破損の原因になりますので、駆動中にスロットカーを挿んだり、阻止したりしないでください。

ご注意：他メーカー製レールシステム上での走行では、既製ガイドキールではなく、必ず特種ガイドキール(商品番号20085309号)に交換してください。また、カレラ製のクロッシング(立体交差、商品番号20020587号)や1/30°ハイバンクカーブ(商品番号20020574号)での走行時に発生する軽い雑音は、縮小尺度の完全性を証明するものであり、走行性能に悪影響を及ぼすわけではありません。

テクニカルデータ

玩具用変圧器の出力電圧

18 V \rightleftharpoons 54 W

LiPo電池: 3.7 V \rightleftharpoons 180 mAh · 0.7 Wh

最高充電時間：2時間

周波数：2.4 GHz
周波数帯域：2400 - 2483.5 MHz
最大送信電力：10 mW

電力モード

- 1.) プレイモード=カートを手動コントローラーで操作
- 2.) 静止モード=手動コントローラーを操作せず、ノープレイ
- 3.) スタンドバイモード=静止モードが約20分継続すると接続レールはスタンドバイモードに切替、中央のLEDが長い間隔を置いて点滅。
消費電力 < 0.21 W
コントロールユニットを再起動させるためには、2~3秒間電源を切ってから再度スイッチを入れてください。そうすると、レールはスリープモードにもどります。
- 4.) オフ状態=配電網への接続を分離



注意事項

LiPo電池の使用における規定と注意：
LiPo電池は従来のアルカリ電池やNiMH電池に比べ、とても敏感です。そのため、あらゆる規定や注意事項は厳密に守ってください。誤ったLiPo電池の取り扱い、発火のおそれがあります。同梱のLiPo電池の取り扱い、保管、あるいは使用の際には、ユーザーがリチウム電池に関連するすべてのリスクへの責任を負います。

- ・非充電式の電池を充電しないでください！充電は同梱のチャージャーでのみ行ってください。この注意事項を守らない場合は発火の危険、健康被害、物品の損傷などが生じることがあります。絶対にその他のチャージャーを使用しないでください。
- ・電池の充電は、かならず大人の監視のもとに行ってください。充電中は決して監視を怠らなくてください。電池を充電する際は常時近くで充電を監視し、問題発生時には必要に応じた対処がすぐできるようにしてください。
- ・放電中、あるいは充電中に電池が膨れたり変形した場合は、即座に放電や充電を中止してください。その場合は電池を出来る限りすぐに注意深く取り出して、可燃材がまわりにない開放された安全な場所に置き、最低15分間観察してください。電池が膨れたり変形している場合、そのまま放電や充電を続けると炎上する危険があります！電池の変形や膨らみがわずかな場合でも、使用を止めてください。
- ・同梱の蓄電池は、かならず発火性の物がない安全な場所で保管してください。
- ・空のバッテリーは、必ず玩具から取り外してください。
- ・電池は室温(16~18°C)の乾燥した場所で保管してください。電池を直射日光の当たる場所や、その他の発熱源がある場所に放置しないでください。基本的に50°C以上になる場所を避けてください。
- ・使用後はかならず電池を充電し、電池のいわゆる過放電をさけてください。機器を使用しない場合でも蓄電池は時々(2~3ヶ月ごと)充電してください。上記の注意事項を守らないと、電池の破損につながる場合があります。
- ・電池交換の際に、尖った物や鋭利な用具を使用しないでください。いかなる場合も蓄電池の保護フィルムを損傷させないようにしてください。
- ・破損した電池を取り替える場合は、絶対に推薦の電池タイプに交換してください。破損した電池や使用不可の電池は特別管理産業廃棄物です。廃棄には、かならず条例に則った措置をとってください。
- ・蓄電池やバッテリーは火に投げ入れたり、高温の場所に放置しないでください。発火や爆発の危険があります。
- ・LiPo電池に含まれる電解液やその気体は、身体に有害です。電解液に直接触れることは絶対に避けてください。皮膚、目、またその他の身体の部分が電解液に接触した場合は、直ちに清潔な流水で洗浄し、その後は医師の診断を受けてください。
- ・蓄電池は玩具ではありませんので、お子様の手が届かないようにしてください。蓄電池はお子様の手の届かない場所に保管してください。
- ・コネクタや電池の端子を短絡させないでください！
- ・この玩具は、かならず専用の一台のトランスあるいは、電源アダプタで使用してください！
- ・トランスおよび、電源アダプタは玩具ではありません。

목차

안전주의사항142
 적합성 선언142
 포장내용물142
 조립할 때 기술상 주의사항142
 중요한 참고사항144
 설명144
 첫사용 전144
 충전지-관리144
 조립 설명144
 가드레일과 지지대144
 전력연결144
 자동차 부품품144
 접속145
 수신기의 연결145
 충전스테이션의 연결145
 속도 조절기의 충전145
 바인딩- 프로세스145
 작동요소145
 차량을 해당 속도조절기에 코딩/프로그래밍 하기145
 출발 준비146
 선로변경기능146
 조명기능 켜고 끄기146
 오토노머스 카 코딩/프로그래밍146
 페이스 카 코딩/프로그래밍146
 오토노머스 카와 페이스 카 상태 표시146
 차량 속도 입력146
 차량의 브레이크 행태 입력147
 주유 탱크 용량 입력147
 설정을 위한 단추 잠금147
 확장 핏 래인 기능147
 음향 켜고 끄기147
 리셋 기능147
 절전 모드147
 이중접속단자와 유도판 교체147
 차량 새시의 높이 조절147
 조명판 교환147
 점검과 손질148
 결합 제거 주행기술148
 기술지원148
 경고사항148

반갑습니다

카레라 팀에서 만나게 되어 반갑습니다!
 이 설명서는 카레라 디지털 124 경주로를 조립하고 조작하는데 중요한 정보를 담고 있습니다. 설명서를 면밀히 읽은 다음 잘 보관하십시오. 의문나는 사항이 있으면 저희 판매처에 문의하시거나 다음 웹사이트를 방문하십시오: carrera-toys.com
 제품에 이상이 있거나 배송중 손상이 있는지 확인하십시오. 포장 상자는 상품 정보가 표기되어 있으니 꼭 보관하십시오. 카레라 디지털 124 경주로와 즐거운 시간을 보내시기 바랍니다.

안전주의사항

• 경고: 36개월 미만의 어린이에게는 적합하지 않습니다. 삼킬 수 있는 작은 부품으로 인해 질식할 위험이 있습니다. 주의: 제품의 기능상 놀리거나 끼워져 다칠 위험이 있습니다.

• 경고: 이 장난감에는 자석이나 자성을 가진 부품이 들어 있습니다. 인체내에서 서로 붙거나 금속성 물체를 끌어당기는 자석은 심하게 다치거나, 사망을 야기할 수 있습니다. 자석을 삼켰거나 흡입하였을 경우에는 즉시 의사의 도움을 청하십시오.

• 경고: 최소 8세 이상의 어린이에게만 배터리 충전기 사용이 허용됩니다. 어린이가 배터리 충전기를 안전하게 사용할 수 있게 잘 지도하시고, 충전기는 장난감이 아니며 가지고 돌아서는 않된다는 것을 주지시키십시오.

• 어댑터는 장난감이 아닙니다! 합선되지 않도록 주의하십시오. 부모님께서 주의해야 할 사항: 어댑터의 전선, 플러그, 혹은 케이스에 손상이 있는지 정기적으로 검사하십시오. 이 장난감은 반드시 추천된 어댑터를 사용하여 조작하여야 합니다. 어댑터에 손상이 생긴 경우에는 사용하지 않습니다! 경주로는 반드시 어댑터를 사용하여 조작해야 합니다. 오랫동안 사용하지 않을 경우에는 어댑터의 전원을 꺼주십시오. 어댑터의 케이스와 조종기는 열지 마십시오!

부모님께 드리는 주의사항:
 어댑터와 전원부품은 장난감으로 이용하기에 적합하지 않습니다. 이 제품은 항상 부모님의 감독하에 사용되어야 합니다.

• 선로, 차량, 충전기의 전선, 플러그 및 케이스에 손상이 생겼는지 정기적으로 점검하십시오! 손상된 부품은 교체하십시오.

• 경주로는 야외 또는 습기가 많은 공간에서 운영하지 마십시오! 액체를 피하십시오.

• 합선이 되지 않도록 경주로 위에 금속을 놓지 마십시오. 경주로에서 차량이 이탈할 수 있으므로 손상될수있는 물건 근처에 경주로를 설치 하지 마십시오.

• 세척이나 점검하기 전에 전원을 뽑아주십시오! 청소할 때는 약간 젖은 헝겊을 사용하고, 용매나 화학물질은 사용하지 마십시오. 사용하지 않을 때는 먼지가 끼지 않게 건조하게 보관하여야 하며, 오리지널 포장상자가 가장 좋습니다.

• 차량이 튕겨져 나와 다칠 위험이 있으니 자동차 경주로를 눈이나 얼굴 높이에서 작동하지 마십시오.

• 변압기를 규정에 맞게 사용하지 않을 경우 감전을 야기할 수 있습니다.

• 장난감과 충전기는 반드시 장난감용 변압기와 함께 사용해야 합니다.

• 조절할 수 있는 변압기와 함께 사용하지 말 것!

• 이 기기의 전원 연결 전선이 손상되었으면, Carrera 회사의 고객센터에 보내거나 유사한 자격을 가진 사람에 의해 교체하여 위험을 방지해야 합니다.

참고 사항: 차량 및 제어 장치는 완전히 함께 조립된 상태로 재가동시켜야 합니다.

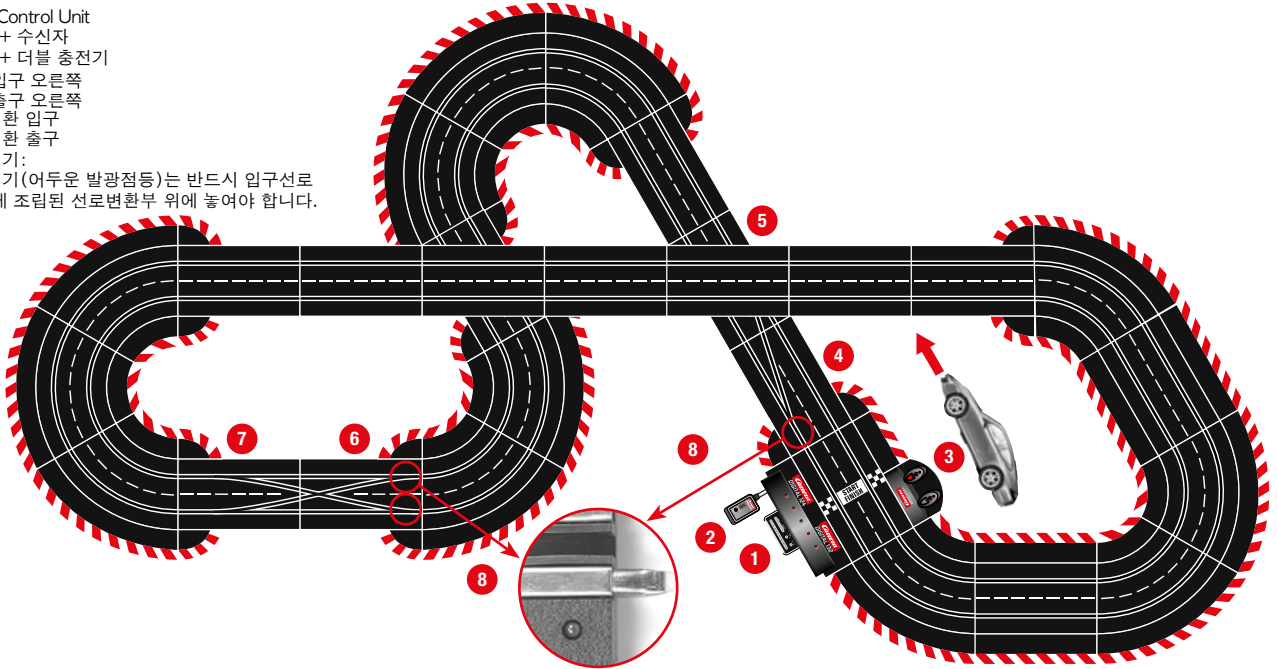
성인만이 조립을 해야 합니다. 8세 이상의 어린이를 비롯해 신체적, 감각적 또는 정신적 능력이 취약하거나 경험 및 지식이 부족한 사람은 장치의 안전한 사용에 대해 감독 또는 지시를 받고 이로 인한 위험을 완전히 이해할 경우에만 본 장치를 사용할 수 있습니다. 어린이가 장치를 가지고 놀면 안 됩니다. 세척 및 사용자-유지보수를 어린이가 감독 없이 실시해서는 안 됩니다. 폭발 위험이 있으므로 어린이에게 비충전식 배터리를 충전하면 안 된다고 반드시 알려주십시오.

적합성 선언

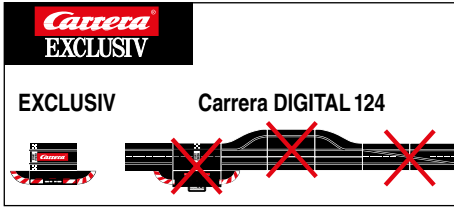
Carrera Toys GmbH 사는 무선수신기 유형 "2,4 GHz WIRELESS+" 가 EU 규정 2014/53/EU 에 부합한다는 것을 밝힙니다. EU 적합성 선언 문구는 다음 인터넷 사이트에서 보실 수 있습니다: carrera-toys.com - Safety and Quality

조립할 때 기술상 주의사항

- 1 연결선로+Control Unit
- 2 WIRELESS+ 수신자
- 3 WIRELESS+ 더블 충전기
- 4 선로전환 입구 오른쪽
- 5 선로전환 출구 오른쪽
- 6 이중선로전환 입구
- 7 이중선로전환 출구
- 8 적외선수신기:
적외선수신기(어두운 발광점등)는 반드시 입구선로 기능을 하게 조립된 선로변환부 위에 놓여야 합니다.



중요한 참고사항



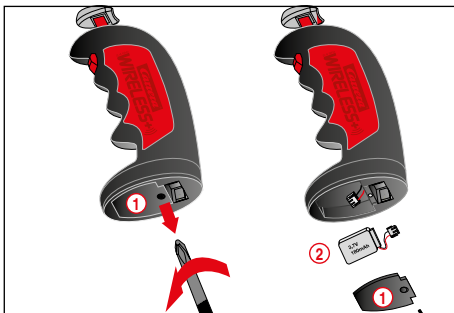
에블루션(아날로그 시스템)과 카레라 디지털 124/132(디지털 시스템)는 상이한 시스템으로 완전히 별개로 조작되는 2개의 서로 다른 시스템이라는 것에 주의하십시오. 경주로를 조립할 때 이 두 시스템, 다시 말하면, 에블루션의 연결선로는 카레라 디지털 124/132의 블랙박스를 포함한 연결선로와 연결해서는 안되며, 두 연결선로(에블루션 연결선로, 혹은 블랙 박스를 포함한 카레라 디지털 124/132 연결선로) 중 한 개만 전 원에 연결되어 있는 경우도 피해주시기 바랍니다. 카레라 디지털 124/132의 모든 다른 구성요소(선로변경, 전자트랙계산기, 정차소)도 에블루션 경주로에 조립해서 작동하시면 카레라 디지털 124/132의 구성요소에 손상이 생길 수 있으며, 이 경우 제품보증을 받을 수 없습니다.

설명

WIRELESS+는 카레라 디지털 124 과 카레라 디지털 132의 이용을 위한 새로운 무선 레이스 트랙의 즐거움입니다. 2.4 GHz 무선기술은 주파수 호핑 (frequency hopping)으로 장애없이 15m 까지 도달범위를 제공합니다. 고성능의 리튬 폴리머 충전지 덕분에 게임은 8시간까지 그리고 대기 모드는 80일 이상 가능합니다. 디지털 124와 연결된 대이어나스+ 는 경주에서 최대 4명의 파일럿까지 무선으로 자유롭게 운행할 수 있습니다.

첫사용 전

속도조절기를 처음 사용하기 전에 동반된 충전지를 조절기에 끼워 넣어야 합니다 ②. 속도 조절기의 하단에 있는 충전칸 ①을 나사로 열어 주십시오. 충전지의 플러그를 속도 조절기의 접촉 소켓과 연결하고 충전지를 충전칸에 넣어 주십시오. 그러면 충전칸의 덮개를 나사로 조여 고정시켜 주십시오. 충전지는 이미 공장에서 충전되었으나; 그래도 첫 사용 전에 완전히 충전되어야 합니다.

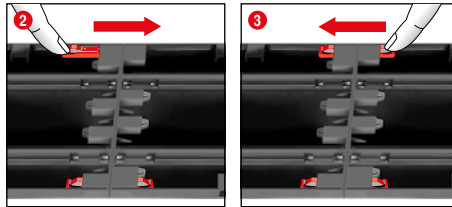
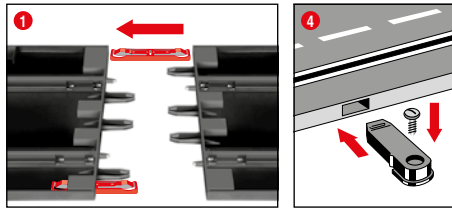


충전지-관리

충전지의 오랜 지속성과 그 성능을 달성하기 위해서, 관리 및 보관을 위한 아래 사항들을 유의해 주십시오.

- 새로운 충전지는 처음 사용하기전에 완전히 충전한다.
- 완전히 충전된 충전지의 연속게임시간은 8 시간이다. 충전성능이 감소되면 속도 조절기의 도달범위가 줄어든다. 늦어도 이 시점에서 충전지는 재 충전되어야 한다.
- 오랜기간동안 사용하지 않는 경우 충전지를 속도 조절기에서 고집내서 이를 실내 온도 (16° - 18° C)로 건조한 곳에 보관한다. 깊은방전을 방지하려면, 보관된 충전지는 2-3개월 간격으로 충전되어야 한다.

조립 설명

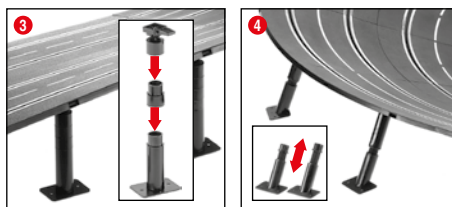
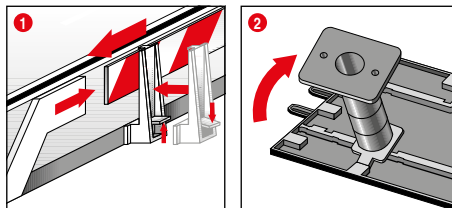


① + ② + ③ 조립 전에 그림에 묘사된 것 처럼 연결고리를 선로에 끼우십시오. 선로를 평평한 바닥에서 맞춰 끼우십시오. 그림 1에 따라 연결고리를 그림 2에서와 같이 소리가 나서 장착될 때까지 확실표 방향으로 움직이십시오. 연결고리는 나중에 끼울 수도 있습니다. 연결고리는 끼워지는 부분을 가볍게 돌려 양쪽 방향으로 뺄 수 있습니다(그림 3을 보십시오).

④ 고정: 선로몸체를 바닥에 부착하는 데는 선로고정판(제품번호 20085209)을 사용할 수 있습니다. (포장에 동봉되어 있지 않음).

참고:
양탄자는 정전기가 일고 보푸라기가 생기며 쉽게 불이 붙을 수 있기 때문에 설치바닥으로 적절하지 않습니다.

가드레일과 지지대

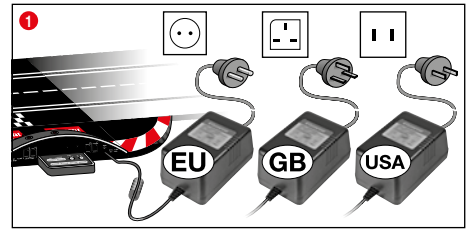


① 가드레일: 가드레일 고정대의 설치는 주행로 가장자리에 위로 끼워서 부착합니다.

② + ③ 고가주행로 받침대 설치: 구 와 관절머리를 삼입꼭지와 함께 선로 아래부분의 각진 삼입구에 끼웁니다. 중간부분을 연결하여 받침대를 높일 수 있습니다. 받침대는 고정시킬 수 있습니다(고정나사는 포장내용물에 포함되어 있지 않습니다).

④ 급커브 받침대 설치: 급커브의 받침대 설치를 위한 경사 받침대는 해당 길이 만큼 내용물에 들어있습니다. 높이를 조절할 수 없는 받침대를 커브의 입구와 출구용으로 사용하십시오. 받침대의 머리부분을 선로 아래부분의 해당 원형삼입구에 끼우십시오.

전력연결



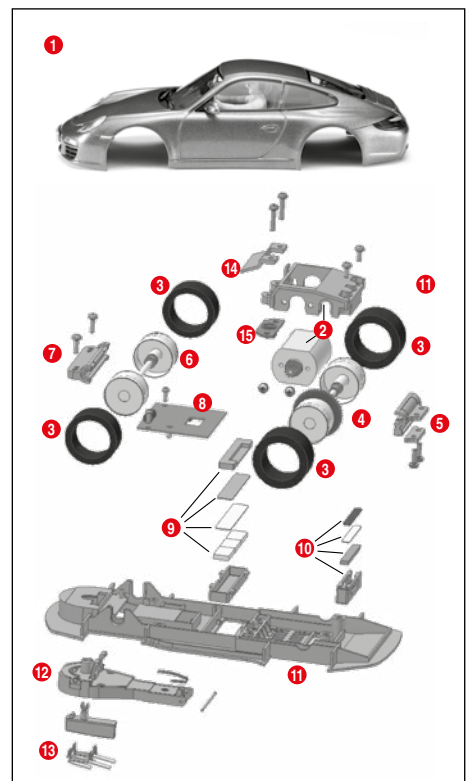
① 변압기 플러그를 컨트롤 유니트에 연결하십시오.

주의: 합선과 감전을 피하기 위해 장난감을 다른 전기제품, 플러그, 전선, 혹은 장난감용이 아닌 다른 물체와 연결하지 마십시오. 카레라 디지털 124 경주로는 카레라 디지털 124용 오리지널 어댑터를 사용해야만 문제없이 작동합니다.

PC 인터페이스(PC Unit)는 반드시 정품 카레라 PC Unit과 연결하여 작동해야 합니다.

변압기가 함께 배송됐을 경우, 동봉된 변압기 또는 전원공급장치로 장난감을 사용해야 합니다.

자동차 부속품

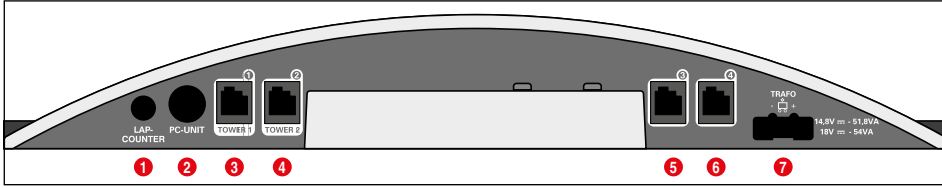


- 1 차체 (스포일러 포함)
- 2 엔진블럭
- 3 타이어
- 4 뒷축
- 5 거리유지판을 포함한 뒷축 삼입구
- 6 앞축
- 7 앞축 스위치
- 8 덮개
- 9 중간자석 부분
- 10 뒷자석 부분
- 11 새시
- 12 스프링을 포함한 진동판
- 13 이중접착고리가 달린 유도용골
- 14 중간 자석 하부 유지기
- 15 부착판

참고: 차량조립은 모델에 따라 다릅니다.

개별 부속품 표시는 주문번호로 사용할 수 없습니다.

접속



접속 (왼쪽에서 오른쪽으로):

- ① 주행 횟수 계산기 20030342 접속
- ② 카레라 앵커넥트 20030369, 컴퓨터, 혹은 랩 카운터 20030355 접속
- ③ 접속 소켓 1은 속도조절기, 속도조절기 확장 박스, 혹은 WIRELESS- 수신자용
- ④ 접속 소켓 2는 WIRELESS-Tower 20010108용
- ⑤ 접속 소켓 3은 속도조절기용
- ⑥ 접속 소켓 4는 속도조절기용
- ⑦ 디지털 132/디지털 124 전원연결부품 접속

접속 소켓 1-4 관련 일반적인 주의사항:

WIRELESS+ 수신자를 사용하는 경우 접속 소켓 1에 연결하십시오. 선택 사항으로 WIRELESS-Tower 20010108를 사용하는 경우 접속 소켓 2에 연결하실 수 있습니다. 단지 WIRELESS+ 수신자를 사용하는 경우 접속 소켓 2에 연결하지 마십시오.

접속 소켓 3과 4에는 추가로 유선 속도조절기를 연결하실 수 있습니다. 이 경우 수신처 5와 6을 사용해야 한다는 것에 유의하십시오.

속도조절기 확장 박스 20030348을 사용하는 경우 접속 소켓 1에 연결하십시오. 이 경우 아래 기술한 바와 같이 수신 차량과 짝을 지어야 합니다:

- 속도조절기 확장 박스 = 수신처 1, 3, 4
- 접속 소켓 2 = 수신처 2
- 접속 소켓 3 = 수신처 5
- 접속 소켓 4 = 수신처 6

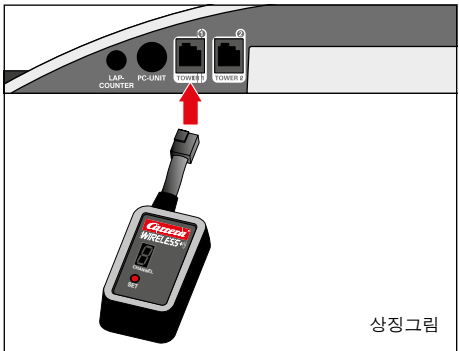
안내사항:

WIRELESS와 속도 조절기확장박스의 혼합사용은 불가능합니다!

디지털 124에서는 경주용 차량 숫자가 최대 4대까지 한정되어 있다는 점을 주의하십시오.

수신기의 연결

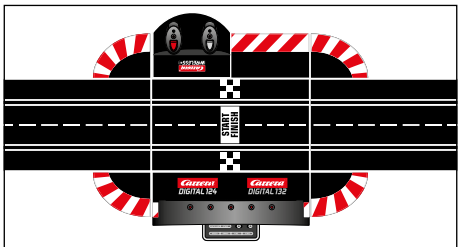
타워 1과 타워 2로 표시되어있는 컨트롤 유니트의 두개의 소켓중에 한곳에 상징그림에 따라 수신기를 연결합니다. 4개의 WIRELESS+ 속도 조절기의 작동을 위해서는 단지 하나의 2.4 GHz 수신기가 필요합니다.



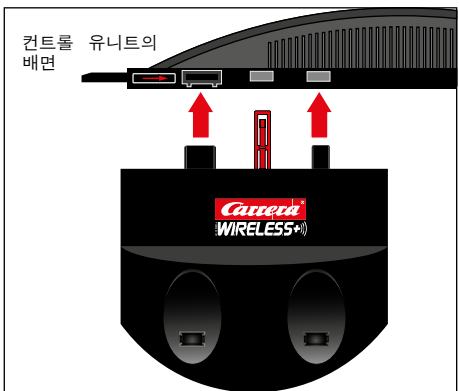
상징그림

충전스테이션의 연결

충전스테이션은 컨트롤 유니트의 뒷면에 연결됩니다. 트랙의 다른 부분에 충전 스테이션을 배치하려면, 어댑터 유니트 20030360 이 필요합니다.

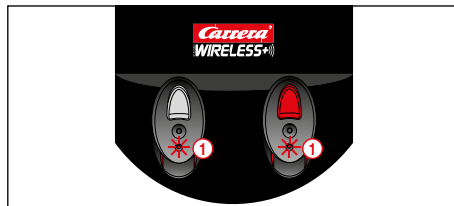


컨트롤 유니트의 배면

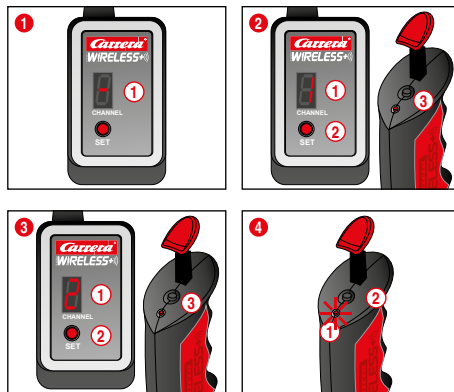


속도 조절기의 충전

WIRELESS+ 속도 조절기들은 처음 사용전에 완전히 충전되어야 합니다. 이를 위해 속도 조절기들을 충전기에 놓고 트랙을 켜주십시오. 충전하는동안에 속도 조절기들의 LED ① 들은 깜박입니다. 충전이 끝나면 LED ① 들은 지속적으로 발광합니다. 리튬-폴리머-충전지의 사용으로 속도 조절기의 재충전은 언제든지 가능합니다.



바인딩- 프로세스



자동차 조절을 위해 속도 조절기를 사용하려면, 이를 수신기에 "연결" 해야 합니다. 이를 위해 트랙을 켜 주십시오.

① 수신기는 세그먼트 디스플레이 ①의 순회하는 빛을 통해 운영준비 상태를 나타냅니다.

② 세그먼트 디스플레이 ①에 숫자1이 나타날때까지 SET 버튼 ②을 한번 누르십시오. 나타난 숫자는 자동차의 차후 주소입니다. 버튼을 계속 누르면 다음 주소로 전환할 수 있습니다.

이제 속도 조절기의 상단에 바인딩 버튼 ③을 한번 누르십시오.

속도 조절기는 LED의 깜박거리는 빛을 통해 성공적인 바인딩-프로세스를 나타내며, 수신기는 세그먼트의 순회하는 발광을 통해 그 성공을 나타냅니다.

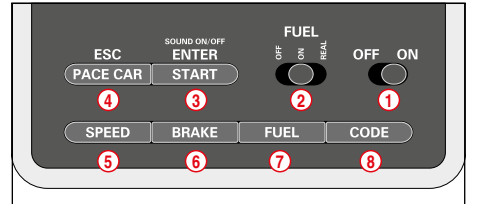
바인딩 프로세스가 이로서 완료되고 속도 조절기는 사용될 수 있습니다.

③ 두번째 속도 조절기의 연결은 같은 방법으로 진행하십시오. SET-버튼 ②을 수신자에게 숫자 2 가 나타날때까지 두 번 누르십시오. ① 이어서 두번째 속도 조절기의 바인딩-버튼 ③을 누르십시오.

④ 속도 조절기의 설정된 주수를 나타내게 하려면, 속도 조절기의 상단에 바인딩-버튼 ②을 한번 누르십시오. LED ①은 설정된 주수에 따라 깜박입니다.

속도 조절기가 사용되지 않으면, 이는 약 20 초 후에 자동으로 전기절약모드로 전환됩니다. 막자모양이나 또는구체적으로 전환기자판을 누르면, 속도 조절기를 다시 활성화 할 수 있습니다.

작동요소



- ① 켜고/끄는 스위치
- ② 탱크 기능 스위치
- ③ 주행 시작 단추/프로그램 확인 단추
- ④ 페이스 카/프로그램 중단 단추
- ⑤ 기본 속력 입력 단추
- ⑥ 브레이크 행태 입력 단추
- ⑦ 주유 탱크 용량 입력 단추
- ⑧ 차량 프로그래밍 단추

작동시 일반적인 주의사항
몇몇 스위치는 여러가지 기능을 합니다. 몇몇 기능 입력은 단추 조합을 통해 이루어집니다. 모든 프로그래밍 절차는 단추 ④, „ESC/PACE CAR“를 통해 중단할 수 있습니다. 자세한 설명은 아래에서 보실 수 있습니다.

차량을 해당 속도조절기에 코딩/ 프로그래밍 하기

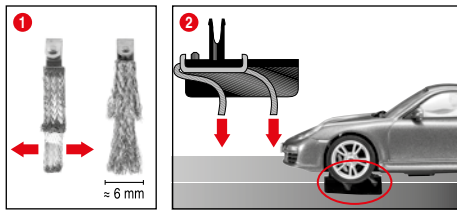


코딩할 차량을 경주로에 올려 놓고 컨트롤 유니트를 켜십시오.

„Code“ ⑧ 단추를 1 번 누릅니다, 그림 ①. 첫 번째 발광점등이 켜지기 시작합니다, 그림 ②. 이어서 해당 속도조절기의 전철 단추를 1 번 누릅니다, 그림 ③. 조명등이 부착된 차량의 경우 불빛이 깜박이기 시작하고, 컨트롤 유니트의 발광점등 2-4가 차례로 켜집니다. 코딩이 완료되면 중간 발광점등이 지속적으로 빛을 발하고(그림 ④), 차량은 해당 속도조절기와 짝지워 집니다.

주의: 이런 유형의 코딩을 할 때는 코딩될 차량만 경주로 위에 놓여 있어야 합니다.

출발 준비

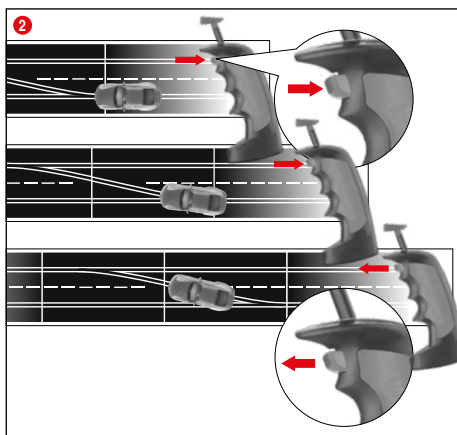
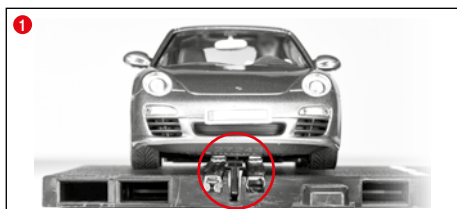


이 카레라 디지털 124 차량은 카레라 선로시스템에 1:24 비율로 맞추어져 있습니다.

1 + 2 적절한 접촉단자위치: 지속적으로 좋은 주행을 하기 위해서는 접촉단자의 끝부분을 약간 펼쳐(그림 1) 주시고(그림 2)에서 보시듯이 선로쪽으로 구부려주십시오. 접촉단자의 끝부분만 선로와 접촉되어야 하고, 마모되면 필요에 따라 약간 절단할 수 있습니다. 선로와 접촉단자에서 가끔 먼지와 마모물을 제거하십시오.

스포일러나 사이드 미러와 같은 원형과 같이 제작된 부품은 차량이 작동할 때 떨어져 나오거나 깨질 수 있습니다. 이런 위험을 피하기 위해 작동전에 그런 부품을 떼어낼 수 있습니다.

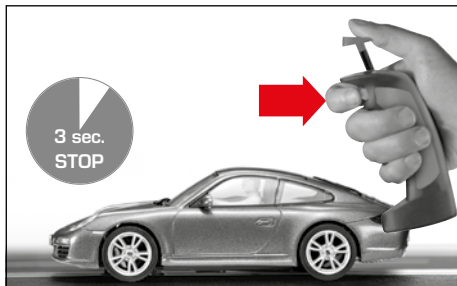
선로변경기능



1 차량의 유도판이 케드홈에 들어있고 이중접촉고리는 전력유도선로와 접촉되어 있는지 확인하십시오. 차량을 연결 선로에 올려놓으십시오.

2 차선을 변경할 때는 차량이 선로변경부를 통과할 때까지 조종기의 중간버튼을 누르고 있어야 합니다.

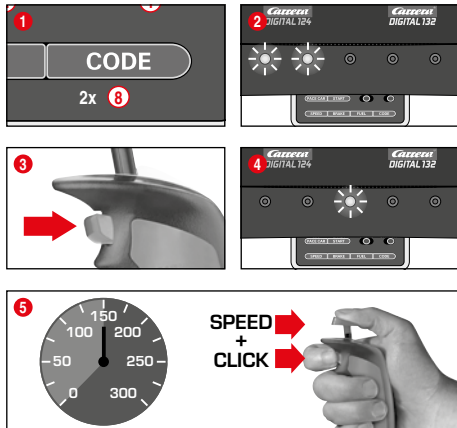
조명기능 켜고 끄기



조종기로 작동하게 프로그램된 차량은, 선로변경버튼을 이용하여 조명을 켜고 끄기 전에 최소한 3초 이상 선로 위에 정지되어 있어야 합니다.

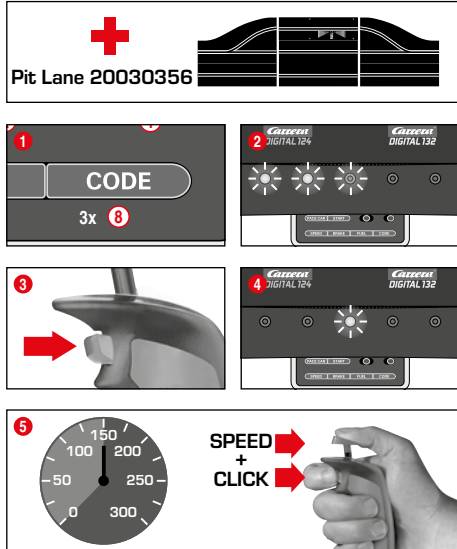
주의: 차량 조명을 꺼버린 모델에만 유효함

오토노머스 카 코딩/프로그래밍



코딩될 차량을 컨트롤 유니트가 켜진 상태에서 경주로 위에 올려 놓고, „Code“ 단추(8)를 2 번 누릅니다, 그림 1. 컨트롤 유니트의 처음 2개 발광점등이 켜집니다, 그림 2. 속도조절기의 전철 단추를 누르십시오, 그림 3. 발광점등 3-5가 차례로 켜집니다. 중간 발광점등이 다시 켜질 때 까지 기다리십시오, 그림 4. 속도조절기의 공기꼭지를 눌러 차량이 원하는 속도에 이르게 하십시오. 원하시는 속도에 도달했으면 다시 전철 단추를 누르십시오, 그림 5. 이로써 오토노머스 카 기능 코딩이 완료되었습니다. 주의: 이런 유형의 코딩을 할 때는 코딩될 차량만 경주로에 놓여 있어야 합니다. 오토노머스 카 기능 입력 상태는 차량을 다시 코딩할 때까지 지속됩니다. 오토노머스 카는 포지션 타워와 연결되어 항상 수신처 7로 표시됩니다.

페이스 카 코딩/프로그래밍

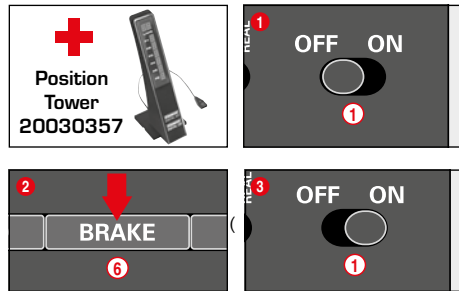


(핏 스톱 라인 #20030356과 연결된 상태에서만 가능) 코딩될 차량을 컨트롤 유니트가 켜진 상태에서 경주로 위에 올려 놓고, „Code“ 단추(8)를 3번 누릅니다, 그림 1. 컨트롤 유니트의 처음 발광점등 3개가 켜집니다, 그림 2. 속도조절기의 전철단추를 누르십시오, 그림 3. 발광점등 2-5가 차례로 켜집니다. 중간 발광점등이 켜질때 까지 기다리십시오, 그림 4. 속도조절기의 공기꼭지를 눌러 차량이 원하시는 속도에 이르게 하십시오. 원하시는 속도에 도달했으면, 다시 전철단추를 누르십시오, 그림 5. 페이스 카 입력은 이로써 완료되었고, 차량은 핏 스톱 라인으로 들어갑니다.

주의: 이런 유형의 코딩을 하실때는 코딩될 차량만 경주로 위에 놓여 있어야 합니다. 페이스 카 입력상태는 차량을 다시 코딩할 때까지 지속됩니다. 페이스 카는 포지션 타워와 연결되어 항상 수신처 8로 표시됩니다.

확장 페이스 카 기능 페이스 카 코딩이 완료되면 페이스 카는 처음 몇 바퀴내에 자동으로 핏 라인에 들어갑니다. 페이스 카 기능을 시작하려면 „Pace Car“ 단추(4)를 1번 누릅니다. 컨트롤 유니트의 발광점등 2와 3이 켜지고, 페이스 카는 핏 라인을 떠나 출발합니다. 페이스 카는 „Pace Car“ 단추를 다시 누를 때 까지 지속됩니다. 이 때 발광점등 2가 꺼지고, 차량은 현재 주행 중인 바퀴 내에서 자동으로 핏 라인에 들어갑니다.

오토노머스 카와 페이스 카 상태 표시

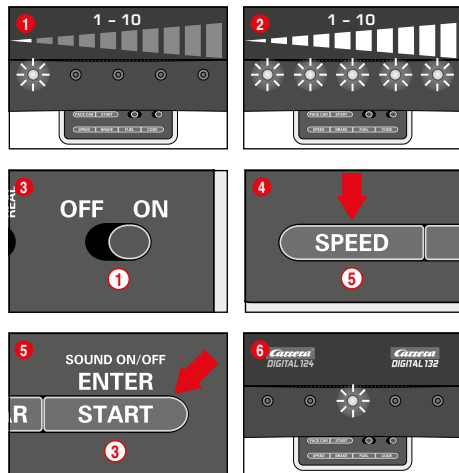


포지션 타워 #20030357과 연결된 상태에서만 가능) 오토노머스 카 상태(수신처 7)와 페이스 카 상태(수신처 8)는 포지션 타워에 표시할 수 있습니다. 이 기능은 컨트롤 유니트에서 작동할 수 있습니다. 컨트롤 유니트가 꺼진 상태에서 „BRAKE“ 단추(6)를 누르고(그림 2), 경주로를 작동시킨 다음, „BRAKE“ 단추를 다시 놓습니다. 단추를 다시 눌러 이 기능을 전환할 수 있습니다:

발광점등 1개 켜짐 = 표시 되지 않음.
발광점등 2개 켜짐 = 포지션 타워에 표시 됨.

원하시는 기능을 입력하시고, 선택한 기능을 „START/ENTER“ 단추를 눌러 확인하십시오.

차량 속도 입력

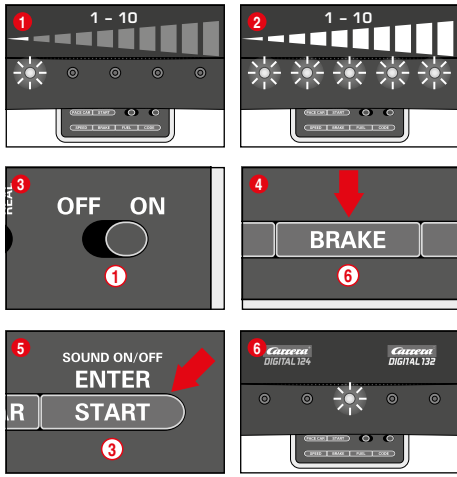


기본 속도 입력은 차량 1대, 혹은 여러 대에 개별적으로 할 수 있습니다. 입력될 차량은 이 때 경주로 위에 놓여져야 합니다. 입력은 10 단계로 이루어지는데, 발광점등 5개가 깜박이거나 지속적으로 켜져서 서로 다른 단계를 알려줍니다.

1 발광점등 1개 켜짐 = 낮은 속도
2 발광점등 5개 켜짐 = 높은 속도

컨트롤 유니트를 작동한 상태에서 입력될 차량을 경주로에 올려 놓고, „SPEED“ 단추(5)를 1번 누릅니다. 그러면 발광점등이 해당 숫자만큼 켜집니다. 켜진 발광점등 숫자는 가장 마지막으로 입력된 속도를 나타냅니다. „SPEED“ 단추(5)를 원하시는 속도에 선택될 때 까지 여러 번 누르십시오. 선택된 속도를 „ENTER/START“ 단추(3)를 눌러 확인합니다. 주행 조명이 짧게 켜지고 중간 발광점등이 켜지는 것으로 입력이 완료된 것을 확인해 줍니다, 그림 6.

차량의 브레이크 행태 입력

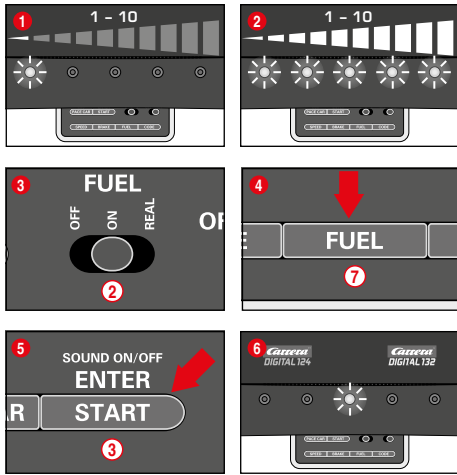


(속도조절기에 의해 작동되는 차량에만 해당됨)
브레이크 행태 입력은 차량 1대, 혹은 여러 대에 개별적으로 이루어질 수 있습니다. 입력될 차량은 이 때 경주로 위에 놓여져야 합니다. 입력은 10단계로 이루어 지는데, 발광점등 5개가 깜박이거나 지속적으로 켜져 서로 다른 단계를 나타내줍니다.

- 1 발광점등 1개 켜짐 = 약한 브레이크 효과
- 2 발광점등 5개 켜짐 = 강한 브레이크 효과

컨트롤 유닛을 켜진 상태에서 입력될 차량을 경주로 위에 올려 놓고, „BRAKE“ 단추(6)를 1번 누릅니다. 그러면 발광점등 일정 수가 켜집니다. 켜진 발광점등의 갯수는 마지막으로 사용한 브레이크 단계를 나타냅니다. „BRAKE“ 단추(6)를 원하는 브레이크 행태에 이를 때까지 여러 번 누릅니다. 선택한 단계를 „ENETR/START“ 단추(3)를 눌러 확인합니다. 주행 조명이 짧게 켜지고 중간 발광점등이 켜져서 입력이 완료된 것을 확인해줍니다, 그림 6.

주유 탱크 용량 입력



(속도조절기에 의해 작동되는 차량에만 해당됨)
핏 레인(20030356)과 연결된 상태에서 주유 탱크 용량 입력은 모든 차량에서 동시에 이루어집니다. 입력은 10단계로 이루어지는데, 발광점등 5개가 깜박거리거나 지속적으로 켜져 서로 다른 단계를 나타내줍니다.

- 1 발광점등 1개 켜짐 = 적은 탱크 용량
- 2 발광점등 5개 켜짐 = 가득 찬 탱크 용량

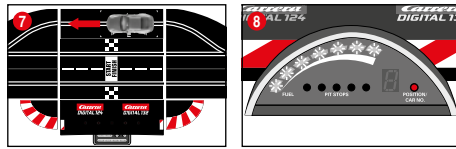
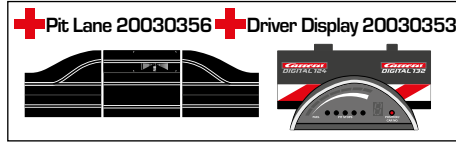
컨트롤 유닛이 켜진 상태에서 입력될 차량을 경주로 위에 올려 놓고, 미는 스위치(2)를 켜서 탱크 기능을 작동합니다, 그림 3. „FUEL“ 단추(7)를 1번 누르십시오. 그러면 발광점등이 일정 수 켜집니다. 켜진 발광점등은 마지막으로 입력된 탱크 용량을 나타내줍니다. „FUEL“ 단추(7)를 원하는 탱크 용량에 이를 때까지 반복하여 눌러주십시오. 선택된 단계를 „ENTER/START“ 단추(3)를 눌러 확인합니다. 주행 조명이 짧게 켜지고 중간 발광점등이 켜져서 입력이 완료된 것을 확인해줍니다, 그림 6.

장 주유 기능 미는 스위치(2)를 통해 3가지 모드를 선택할 수 있습니다, 그림 3:

- OFF = 차량들이 „벤진“을 소모하지 않음
- ON = 차량들이 „벤진“을 소모함
- REAL = 최대 속력은 탱크 용량에 따라 다름/차량들이 „벤진“을 소모함(핏 레인 20030356 및 핏 스톱 레인

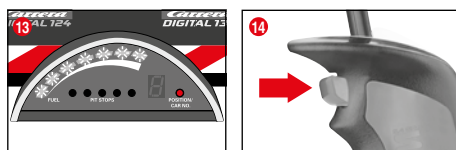
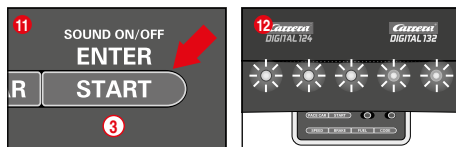
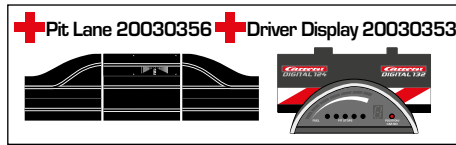
20030346과 핏 스톱 어댑터 유닛 20030361과 함께 사용하는 경우에 한함)
„REAL“ 모드에서 탱크가 꽉 찬 경우 차량은 더 „무겁고“, 더 천천히 주행하며, 브레이크 효과가 적습니다. 탱크가 빈 경우 차량은 더 „가볍고“, 빨리 주행하며, 브레이크 효과도 큼니다. 탱크 용량과 „벤진“ 사용 정도를 나타내는 실시간 표시 기능은 드라이버 디스플레이 20030353과 핏 스톱 20030356을 함께 사용할 때만 가능합니다.

핏 레인 20030356과 드라이버 디스플레이 20030353을 함께 사용한 차량 주유



차량의 실시간 탱크 함량은 드라이버 디스플레이의 초록색 5개와 빨간색 2개 발광점등으로 된 막대표시기를 통해 알 수 있습니다. 주유를 하려면 탱크 센서를 통해 차량을 핏 레인으로 진입시킵니다, 그림 7. 막대표시기가 깜박이기 시작하고(그림 8), 전철 단추를 눌러 차량에 주유를 할 수 있습니다. 그림 9. 주유 절차의 횟수는 노란색 발광점등이 깜박이거나 켜지는 것을 통해 표시됩니다, 그림 10. (드라이버 디스플레이에 대한 설명도 참고하십시오). 주의: 주유 탱크가 빈 차량은 포지션 타워 20030357과 함께 사용하는 주행 횟수 계산시 고려되지 않습니다.

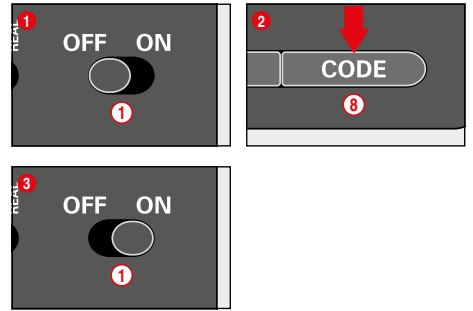
주행 출발시 탱크 용량 입력



(핏 레인 20030356과 드라이버 디스플레이 20030353과 함께 사용하는 경우에만 해당)

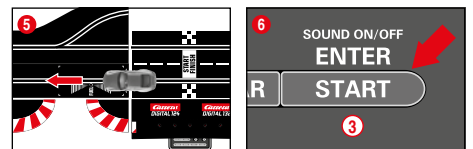
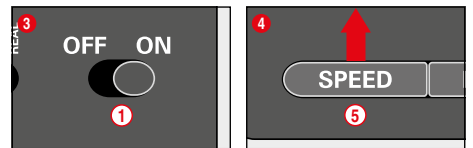
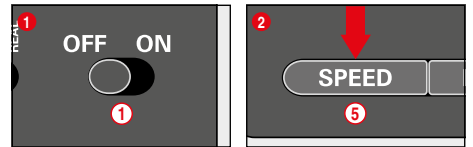
탱크 용량 기본 입력과 관계없이 경주가 시작할 때 차량 1대, 혹은 여러 대의 탱크 용량을 다음 주유를 위한 스톱까지 지속되는 주행을 위해 개별적으로 입력할 수 있습니다. „START/ENTER“ 단추(3)를 1번 눌러주십시오. 컨트롤 유닛의 발광점등 5개가 지속적으로 켜지고 (그림 12), 드라이버 디스플레이에 1개, 혹은 여러 개의 막대표시기가 깜박입니다, 그림 13. 해당 속도조절기의 전철 단추를 눌러 탱크가 채워진 상태를 조절하실 수 있습니다, 그림 14.

설정 버튼의 록



Speed (스피드), Brake (브레이크) 또는 Fuel (fuel)의 설정 버튼은次のように 록할 수 있습니다. 컨트롤 유닛이 오프의 상태에서 코드 버튼(8)을押し, 再び 컨트롤 유닛을 온にして 코드 버튼을 離します. 록의解除には、この操作を繰り返してください.

확장 핏 레인 기능

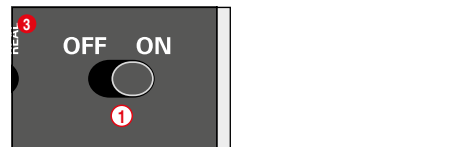
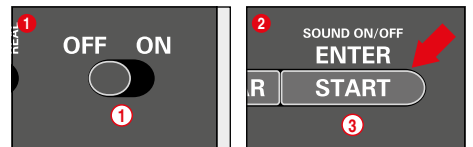


핏 레인 20030356과 함께만 가능)
핏 레인 20030356 및 핏 스톱 어댑터 유닛 20030361을 부착한 핏 스톱 레인 20030346에서 주행 횟수 계산 기능을 켜고 끌 수 있습니다. 이를 위해서는 컨트롤 유닛이 켜진 상태에서 „SPEED“ 단추(5)를 누르면서 컨트롤 유닛을 켜고, „SPEED“ 단추(5)를 놓습니다. 단추를 다시 누르면 입력 상태에 따라 발광점등 1개, 혹은 2개가 켜집니다.

- 발광점등 1개 = 주행 횟수 계산 기능 꺼짐
- 발광점등 1+2 = 주행 횟수 계산 기능 켜짐

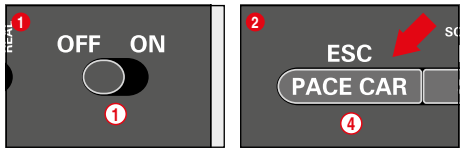
원하시는 입력상태를 선택하고, 차량을 핏 레인 센서위로 밀거나 가져가십시오, 그림 5. 입력상태는 센서를 통과하는 동안 수신됩니다. 입력상태에서 다시 벗어나기 위해서는 „START/ENTER“ 단추(3)를 누르십시오.

음향 켜고 끄기



센서를 통과할 때 단추 작동시 나는 확인음은 끌 수 있습니다. 이를 위해서는 컨트롤 유닛이 꺼진 상태에서 „START/ENTER“ 단추(3)를 누르면서 경주로를 작동시키고, „START/ENTER“ 단추(3)를 다시 놓습니다. 컨트롤 유닛을 켤 때 나는 확인음은 하지만 끌 수 없습니다.

리셀 기능



공장출하시 입력상태를 복원하기 위해 컨트롤 유닛은 리셀 기능을 가지고 있습니다. 이를 위해서는 컨트롤 유닛이 꺼진 상태에서 „ESC/PACE CAR“ 단추(4)를 누르면서 경주로를 작동시키고, 단추를 다시 놓습니다. 속도, 브레이크 행태, 탱크 용량, 음향, 주행 횟수 계산 등 여태까지의 모든 입력상태가 공장 출하 상태로 되돌아 갑니다. 차량이 선로위에 놓여있지 않는 한에서는 차량의 입력상태는 변하지 않습니다.

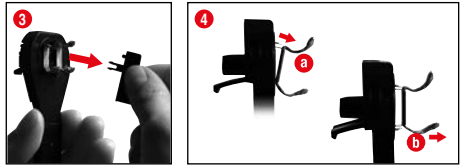
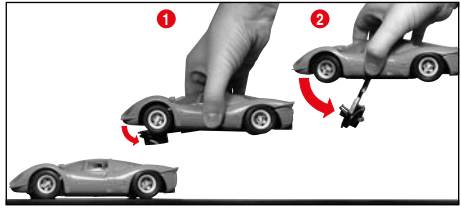
공장 출하시 입력상태:

- 속도 = 10
- 브레이크 행태 = 10
- 주유 용량 = 7
- 음향 = 켜짐
- 오토노머스 카와 페이스 카 상태 표시 = 꺼짐

절전 모드

컨트롤 유닛은 사용하지 않은지 20분이 지나면 절전 모드로 바뀌고, 포지션 타워, 드라이버 디스플레이, 스타트 라이트등을 나타내는 표시도 꺼집니다. 재가동 하려면, 컨트롤 유닛을 약 2-3초 동안 껐다 다시 켜십시오. 모든 입력상태는 유지됩니다.

이중접촉고리와 유도용골 교환



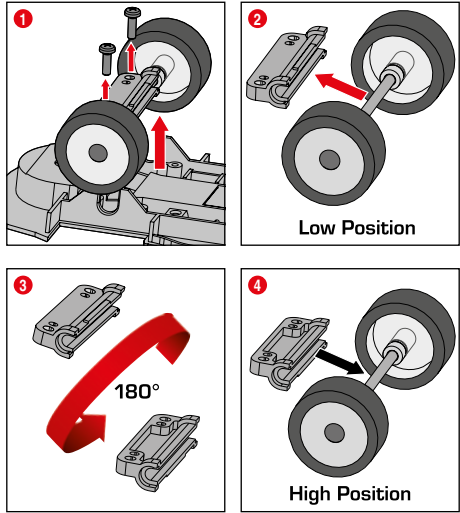
차량을 들어올리면 진동팔이 약간 열립니다(그림 1).

유도용골, 혹은 이중접촉고리를 교환하기 위해 진동팔을 그림 2에 따라 더 벌려 줄 수 있습니다.

3 유도용골과 이중접촉고리를 교환할 때는 우선 유도용골을 분리해야 합니다.

4 이어서 이중접촉고리를 두 개 모두 빼내고 교환할 수 있습니다. 이 때는 먼저 왼쪽 접촉고리(4)를 부분적으로 빼낸 다음, 접촉고리(4)와 함께 이중접촉고리를 완전히 분리할 수 있다는 것에 주의하십시오. 다시 끼울때도 마찬가지로 진행하십시오.

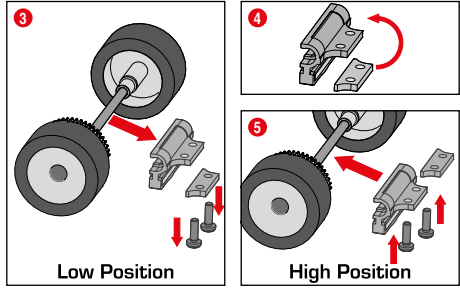
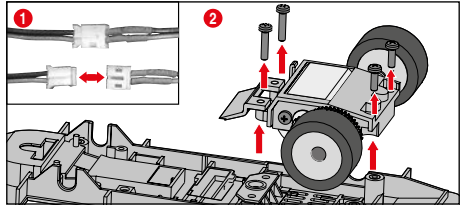
차량 새시의 높이 조절



사시와 자석부분을 조절하기 전에 차체를 차량으로부터 분리해야 합니다. 차량 아랫부분의 고정나사를 풀고 차체를 분리하십시오.

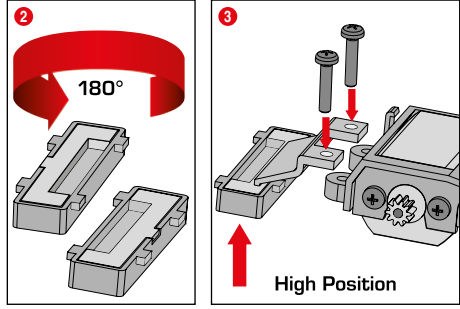
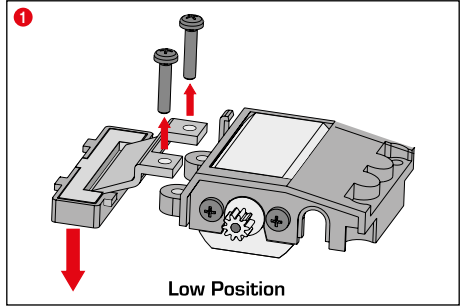
앞축의 높낮이 조절

1 앞축 고정부의 나사 2개를 풀고 고정부를 포함한 앞축 전체를 사시에서 분리하십시오. 2 고정부를 축에서 잡아당겨 180도 돌린 다음, 축을 다시 고정부에 꽂아 넣으십시오. 3 + 4. 고정부를 포함한 앞축을 이제 다시 사시에 조립할 수 있습니다.



뒷축의 높낮이 조절

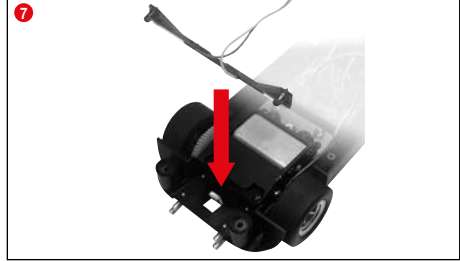
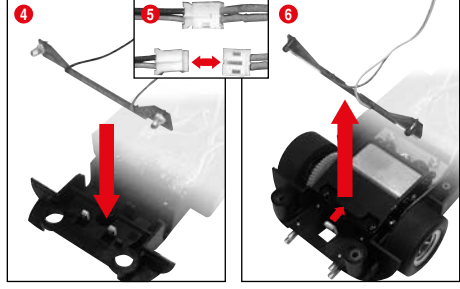
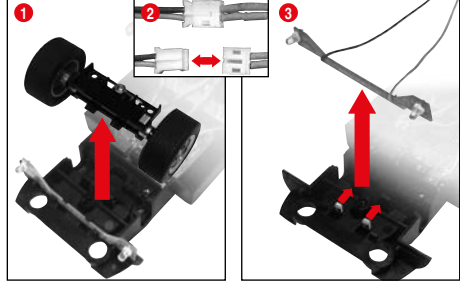
작업을 수월하게 하기 위해 엔진과 회로판 간의 소켓결합을 조심스럽게 분리하십시오. 1. 엔진블럭부분의 앞쪽 나사 2개를 풀고 자석하부유지기를 사시에서 떼어내십시오. 뒷쪽 나사 2개를 풀고 엔진블럭 전체를 분리하십시오. 2. 엔진블럭을 뒤집어 뒷축 고정부의 나사 2개를 풀어내십시오. 거리유지판과 고정부를 포함한 뒷축 전체를 떼어내십시오. 3. 높낮이를 조정하려면, 먼저 거리유지판을 엔진블럭에 놓은 다음, 뒷축 전체를 다시 나사로 고정시키십시오. 4 + 5.



중간 자석부분 조절
선택사항으로 중간 자석부분 도 조절할 수 있습니다. 자석부분 전체를 사시에서 분리하여 수평으로 180도 돌린 다음 1 + 2, 다시 사시에 장착하십시오. 마지막으로 자석하부유지기를 조립하고 모든 소켓을 다시 결합하십시오. 3.

참고: 차량 새시의 높이 조절 - 모델에 따라 다름

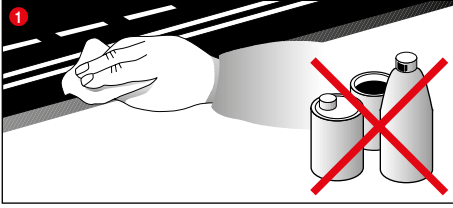
조명판 교환



주의! 모델에 따라 조명판은 나사로 조여져 있을 수 있습니다.

앞면 조명: 조명판을 교환하려면 차량의 뒷부분을 나사를 풀어 사시에서 떼어냅니다. 앞축을 그림 1에 따라 풀어내고, 앞면 조명과 차량덜개 사이의 전선연결을 끊습니다(그림 2). 빗장고리(그림 3)를 약간 뒷쪽으로 구부리고 조명판을 뒷쪽으로 빼냅니다. 조명판을 빗장고리가 끼워질 때까지 집어넣습니다(그림 4). 앞축을 다시 나사로 조여 넣고 전선은 색깔에 맞게 연결하여 끼웁니다. 뒷면 조명: 뒷면 조명과 차량덜개 사이의 전선을 그림 5에 따라 끊습니다. 빗장고리(그림 6)를 약간 아랫쪽으로 구부리고 조명판을 뒷쪽으로 빼냅니다. 조명판을 빗장고리가 끼워질 때까지 집어넣고(그림 7), 전선을 색깔에 맞게 연결하여 끼웁니다.

점검과 손질



경주선로가 이상없이 작동하게 하려면 경주로의 모든 부분을 정기적으로 닦아야 합니다. 청소하기 전에 전원을 뽑아주십시오.

1) 경주로: 주행로 표면과 케도홈을 마른 헝겊으로 닦아주십시오. 세척할 때 옴이나 화학물질을 사용하지 마십시오. 사용하지 않을 때는 먼지가 끼지 않게, 그리고 건조하게 보관해야 하는데, 오리지널 포장상자가 가장 좋습니다.

2) 차량점검: 축의 받침대, 바퀴, 엔진의 톨니, 변속기의 톨니바퀴와 받침대는 닦아 낸 뒤 송진과 산성을 함유하지 않은 기름을 바릅니다. 보조기구로 이쑤시게를 사용하십시오. 접촉단자와 타이어의 상태를 정기적으로 점검하십시오.

결함 제거 주행기술

결함제거:
작동이 되지 않을 때는 다음 사항을 점검하십시오:

- 전원에 연결되어 있습니까?
- 어댑터와 조종기가 제대로 연결되어 있습니까?
- 선로가 잘 연결되어 있습니까?
- 주행로와 케도홈은 깨끗하고 이물질이 없습니까?
- 접촉단자가 이상이 없으며 전력유도선에 닿아있습니까?
- 차량이 해당 조종기에 제대로 코딩되어 있습니까?
- 합선이 생기면 전력공급이 대략 5초 동안 차단되며, 음향 시그널과 시각 시그널로 표시 됩니다.
- 차량이 선로 위에 주행방향으로 세워져 있습니까? 작동하지 않으면, 차량 아래쪽에 달려있는 주행방향전환스위치를 바꾸십시오.
- 어댑터 유니트는 운전방향으로 바르게 설치되었습니까?
- 속도 조절기의 충전지는 바르게 연결되었습니까?
- 충전지는 충전되었습니까?
- 속도 조절기의 LED 는 충전시 깜박입니까?
- 속도 조절기가 수신기에 연결되어 있습니까?
- 속도 조절기에 이종의 주소배정이 있습니까?

참고:
스프링이나 사이드 미러와 같은 오리지널과 똑같이 제작된 부품은 차량이 작동할 때 떨어져 나오거나 깨질 수 있습니다. 이런 위험을 피하기 위해 작동전에 그런 부분을 떼어내 주십시오.

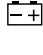
주행기술:
• 직선에서는 빨리 달릴 수 있고, 커브에서는 속도를 줄여야 하며, 커브 마지막 부분에서는 다시 속력을 낼 수 있습니다.
• 모터가 가동중일 때는 차량을 붙들거나 막지 마십시오. 파열되거나 엔진손상이 생길 수 있습니다.


참고: 카레라 제품이 아닌 선로시스템을 사용할 경우에는 기존의 유도판을 특수유도판(#20085309)으로 교체해야 합니다. 급경사로(#20020587)나 1/30도 급커브(#20020574)를 사용할 때 생기는 약간의 주행소음은 원본을 정확한 척도에 맞추어 제작되었기 때문에 생기는 것이며 작동에는 영향을 미치지 않습니다.

기술제원

전압출력 · 완구용 어댑터

 18 V === 54 W

 리튬 이온 중합체 축전지:
3,7 V === 180 mAh · 0,7 Wh

 최대 충전 시간: 2시간

주파수: 2,4 GHz
주파수 대역: 2400-2483,5 MHz
전송 전력: 최대 10 mW

전류형태

- 1.) 작동형태 = 조종기를 통해 차량 작동
- 2.) 휴식형태 = 조종기를 작동하지 않으면 동작이 안됨.
- 3.) 대기형태 = 휴식형태가 20여분 지나면 출발접속선로
- 3.) 대기형태 = 휴식상태가 20여분 지나면 연결선로는 대기모드로 전환됨. 중간 LED는 긴 간격으로 깜박거림.
전력소비 0,21 W 미만
재가동 하려면, 컨트롤 유니트를 약 2-3초 동안 꺾다 다시 켜십시오. 그러면 철도는 다시 휴식 상태가 됩니다.
- 4.) 꺼진 상태 = 전원 공급장치가 전원에서 분리됨



경고사항

리포 (LiPo) 충전지의 사용에 대한 지침 및 경고사항:

리포-충전지는 종래의 알칼리(Alkali)- 또는 니켈수소(NiMH) 충전지보다 훨씬 더 민감합니다. 따라서 모든 규정 및 경고사항은 정확히 따라져야 합니다. 부주의한 리포-충전지의 취급은 화재의 위험을 일으킵니다. 귀하는 동봉된 리포-충전지의 취급 및, 충전 또는 사용에 있어서, 리튬 충전지와 관련된 모든 위험을 부담하게 됩니다.

- 재충전할 수 없는 배터리는 충전되어서는 않됩니다. 귀하는 충전시에 단지 운송된 충전지만 사용해야 합니다. 이러한 지침을 따르지 않을 경우에는 화재의 위험, 따라서 건강의 위험 그리고 / 또는 재산상의 손해가 발생할 수 있습니다. 절대 다른 충전기를 사용하지 마십시오!
 - 충전식 배터리는 어른의 감독하에서만 충전될 수 있습니다. 충전지를 충전할때는 절대 주의를 게으르지 마십시오. 귀하께서 충전지를 충전할때에는, 충전과정을 지켜볼수있고 그리고 경우에 따라 잠재적인 문제가 발생할때 이에 반응할수 있도록 가까이에 있어야 합니다.
 - 만약 충전지가 방전- 또는 충전과정에서 팽창해지거나 또는 변형되면, 충전 또는 방전을 당장에 중단해 주십시오. 충전지를 가능한 신속하고 신중을 다해 제거해 주시고 안전하고 가연성 물질로부터 벗어난 열린 공간에 두십시오 그리고 적어도 15분동안 그것을 관찰해 주십시오. 만약 배터리가 이미 팽창했거나 또는 변형되었는데도, 계속 충전 또는 방전을 시도하면, 화재의 위험이 따릅니다. 소형이지만 충전지가 변형 또는 풍선같은 형태로되면 작업은 중단되어야 합니다.
 - 찢어진 충전지는 가연성이 있는 물질에서 벗어난 안전한 장소에서 충전되어야 합니다.
 - 빈 전지는 모델에서 분리해야 합니다.
 - 충전지를 실내온도 (16° - 18° C)의 건조한 장소에서 충전해 주십시오. 충전지를 직사광선이나 다른 열원에 노출시키지 마십시오. 일반적으로 50° C 이상의 기온은 피해 주십시오.
 - 이른바 충전지의 깊은 방전을 피하기위해서 사용후에는 꼭 재충전을 해주십시오. 충전지를 사용하지않는 경우 때때로 (약 2-3 개월마다) 충전해 주십시오. 상기의 충전지 취급사항을 고려하지 않는경우 훼손을 초래할수 있습니다.
 - 충전지를 교체할때 뽀족하거나 날카로운 물건을 사용하지 마십시오.
- 어떤 상황이라도 충전지의 보호 포장포일을 손상시키지 마십시오.
- 훼손된 충전지 교체시에는 권장된 충전지 종류만 사용되어야 합니다. 손상되었거나 사용되지않은 충전지는 특수 폐기물로서 그에따라 폐기처분되어야 합니다.
 - 충전지/건전지를 불에 던지거나 고온에 노출하지 마십시오. 화재나 폭발의 위험이 있습니다.
 - 리포-충전지에 포함된 전해질 및 전해질증기는 건강을 해칩니다. 전해질와의 직접적인 접촉은 어떠한 경우라도 피하십시오. 피부, 눈 또는 기타 신체 부위가 전해질과 접촉되면 즉시 깨끗한 물로 충분히 씻거나 행구어 내고, 이어서 의사의 진찰을 받도록해야 합니다.
 - 충전지는 장난감이 아닙니다 따라서 어린이 손에 닿지 않도록 해야 합니다. 충전지는 어린이가 접근할수 없는 범위에서 보관 하도록 하십시오.
 - 연결단자/충전지연결부위가 단락되어서는 않됩니다!
 - 장난감은 장난감용 변압기/전원장치로 작동되어야 합니다!
 - 변압기 /전원장치는 장난감이 아닙니다!

فهرست المحتويات

149	إرشادات الأمان
149	إعلان المطابقة
149	محتويات الصندوق
149	إرشادات تقنية البناء والتركيب
150	تعليمات مهمة
150	الوصف
150	قبل أول استخدام
150	صيانة البطارية
150	إرشادات البناء والتركيب
150	حواسر الحماية والماند / الركائز
150	التوصيلة الكهربائية
150	أجزاء المركبة
151	نقاط التوصيل والربط Control Unit
151	توصيل جهاز الاستقبال
151	توصيل وحدة الشحن
151	شحن جهاز التحكم اليدوي
151	عملية الربط
151	إجراء التشغيل Control Unit
151	تشفير / برمجة المركبات على
151	المسيطرات اليدوية المخصصة لها
152	تهيئة الإطلاق
152	وظيفة التفرعات
152	عمل الأضوية الأشعال / الأطفال
152	تشفير / برمجة اتونومس كار Autonomous Car
152	تشفير / برمجة بيز كار Pace Car
152	عرض موقع أو محل بيز كار Pace Car
152	واتونومس كار Autonomous Car
152	ضبط وتحديد السرعة الأساسية للمركبات
153	ضبط اسلوب أو طريقة الفرملة للمركبات
153	ضبط وتحديد محتوى خزان الوقود
153	وظيفة جناح الصيانة Pit Lane الموسعة 20030356
153	تشغيل وإيقاف أو إلغاء الصوت
154	وظيفة الضبط ثانية
154	وظيفة توفير - الطاقة
154	تبدل القطع المنزلقة المزدوجة ووجه صالبي القاعدة
154	تغيير الإزناق للهيكل الحامل
154	تبدل لوحة الضوء الإلكترونية
155	الصيانة والعناية
155	أزالة الخطأ/تقنية السير
155	البيانات التقنية
155	خذيرات

أهلا بكم

Carrera Team! إريك ويري ف ي ف ملكب الهسو الهأ
تتضمن إرشادات الأستخدام معلومات مهمة حول بناء وتشغيل
حلبة سباقك Carrera DIGITAL 124. يرجى قراءتها بعناية فائقة
ومن ثم الأحتفاظ بها.

يرجى في حالة وجود أسئلة لديكم الإتصال بقسم التوزيع لدينا أو
زورونا على صفحتنا في شبكة الأترنت:
carrera-toys.com

يرجى الفحص والتأكد من اكتمال محتويات الكارتون وفيما إذا كانت
قد تعرضت لأضرار بسبب الشحن. يتضمن الكارتون معلومات مهمة
ويوجب أيضا الإحتفاظ به.

نتمنى لكم متعة كبيرة مع حلبتكم الجديدة Carrera DIGITAL 124.

إرشادات الأمان

• **خذيرا!** غير مخصصة للأطفال تحت سن 36 شهرا. خطر الأختناق
بسبب وجود أجزاء صغيرة قابلة للبيع. انتباه: وجود خطر الأختناق
بسبب طبيعة العمل.

• **خذيرا!** تحتوي هذه اللعبة على مغناطيس أو أجزاء مغناطيسية. يمكن
للمغناطيس التي تنجذب مع بعضها البعض أو مع شئ معدني آخر
داخل جسم الإنسان أن تسبب جروح خطيرة أو جروح ممتدة. أتصلوا
فورا بطبيب عند بلع مغناطيس أو عند دخولها مع شهيق التنفس.

• **خذيرا!** غير مسموح للأطفال أقل من 8 سنوات باستخدام الشاحن.
يجب أن يتم إعطاء الطفل الإرشادات الكافية التي تتيح له استخدام
الشاحن بطريقة آمنة. ويجب تنبيه الطفل بأن الشاحن لا يعتبر من
ضمن الألعاب وغير مسموح باللعب به.

• أن الحولة الكهربائية غير ملائمة للإستخدام كلعبة!
لا يجوز ربط توصيلات الحولة مع بعضها البعض! تعليمات للأبوين:
يتوجب فحص الحولة بشكل دوري ومنظم نحو الأضرار في الأسلاك
أو في قاييس الكهرباء (الفيشه) أو في صندوقها. يتم تشغيل
اللعبة فقط بالحولات المنصوح بها! وفي حالة وجود عطل أو ضرر
يجب التوقف عن استعمال الحولة! يتم تشغيل حلبة السباق فقط
باستخدام الحولة! يُنصح في حالة أستراحات اللعب الطويلة فصل
الحولة من الشبكة الكهربائية. لا يجوز فتح صندوق الحولة أو صناديق
أجهزة التحكم بالسرعة!

• **تعليمات للأبوين:**
أن الحولات ومجهزات الطاقة الكهربائية للألعاب غير ملائمة
للإستخدام كلعبة. ويتوجب إستخدام هذه المنتجات تحت مراقبة
مستمرة من الأبوين.

• يتوجب فحص حلبة السباق والسيارات والشاحن بشكل دوري
ومنظم نحو وجود أضرار في الأسلاك أو قاييس الكهرباء (الفيشه) أو
في صناديقها! قم بتبديل الأجزاء التالفة.

• أن حلبة سباق السيارات غير مخصصة للعمل في العراء أو في
الغرف المرطوبة! أحتفظها بعيدا عن السوائل.

• لا يجوز وضع قطع معدنية على الحلبة لتلافي حدوث تماس كهربائي.
لا يجوز نصب ووضع الحلبة قريبا وبشكل مباشر لأشياء وحاجات
حساسة حيث يمكن للمركبات المقذوفة من حلبة السباق بقوة الطرد
المركزي أن تسبب تلفا وأضرارا.

• أسحب قاييس التوصيل الكهربائي (الفيشه) قبل التنظيف!
أستخدم لغرض التنظيف منديلا رطبا. دون استخدام المذيبات أو أية
مواد كيميائية. أحتفظ الطريق في حالة عدم أستخدامه محميا من
الغبار وفي محل جاف ومن الأفضل بداخل صندوقه الكارتوني الأصلي.

لا يجوز تركيب وأستعمال طريق سباق السيارات على أرتفاع بعلو
الوجه أو العيون وذلك لوجود خطورة الأصابة بجروح بالمركبات
المقذوفة من طريق السباق بقوة الطرد المركزي.

• قد يسبب سوء استخدام الحول حدوث صدمة كهربية.



• لا يسمح بتوصيل اللعبة إلا بجهاز من فئة الحماية II.

• يحظر استخدام اللعبة والشاحن إلا مع الحول الخاص بالألعاب.

• لا تستخدم مع الحولات القابلة للضبط!

• إذا تعرض سلك التوصيل الرئيسي الخاص بالجهاز للتلف. فعليك
إرساله خدمة العملاء التابعة لشركة شنتال باور. أو أن يقوم أحد
الأشخاص المؤهلين تأهيلاً مشابهاً باستبداله. وذلك تجنباً للمخاطر.

ملحوظة:

لا يجوز إعادة تشغيل المركبات ووحدة التحكم إلا في حالة تجميع كامل.

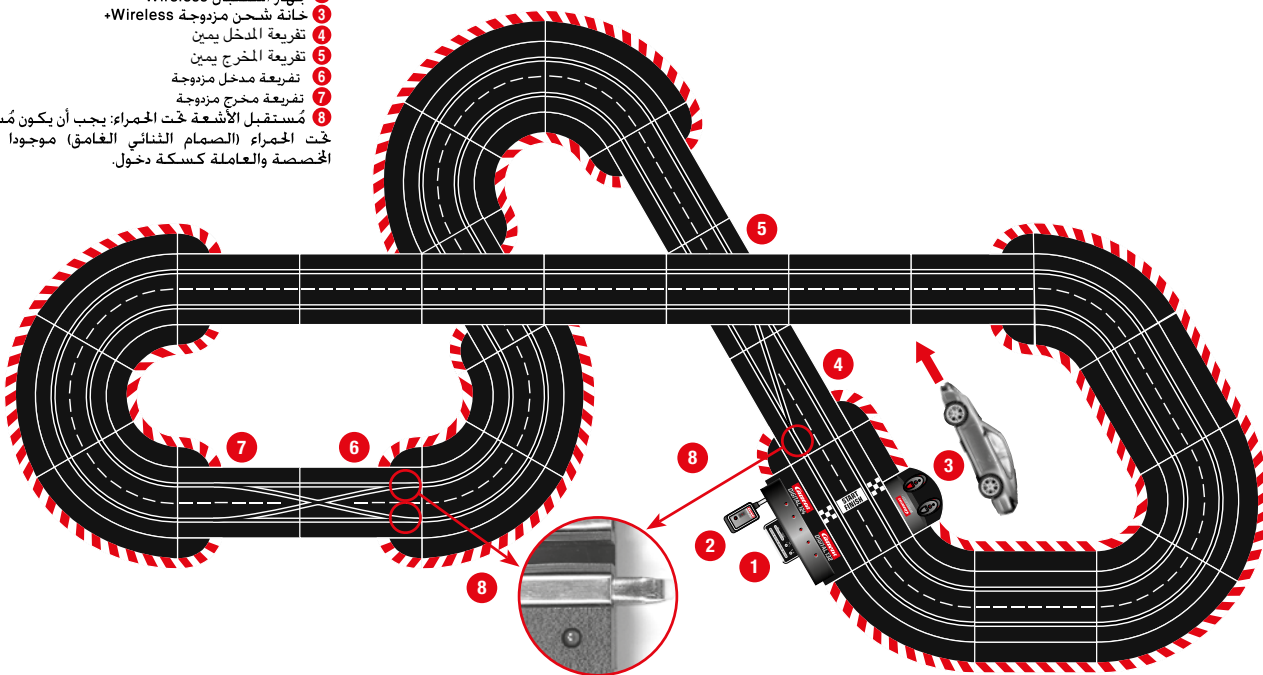
لا يجوز التجميع إلا من قبل البالغين. يمكن استخدام هذا الجهاز من قبل
الأطفال الذين تبلغ أعمارهم أعوام فما فوق، وكذلك الأشخاص الذين يعانون
من ضعف القدرات الجسدية أو الحسية أو العقلية أو نقص الخبرة والمعرفة،
بشرط أن يخضعوا للإشراف أو تلقوا تعليمات بشأن الأستخدام الآمن للجهاز
وفهم المخاطر الناتجة. لا يسمح للأطفال باللعب بالجهاز. يجب ألا يقوم الأطفال
بالتنظيف وصيانة المستخدم دون إشراف. وجه الطفل إلى عدم محاولة شحن
البطاريات غير القابلة لإعادة الشحن بسبب خطر الانفجار.

إعلان المطابقة

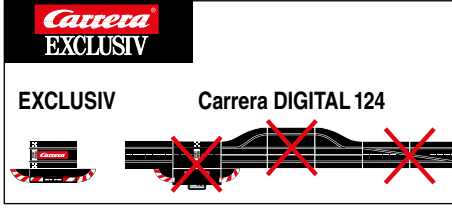
تؤكد شركة Carrera Toys GmbH أن نوع جهاز الراديو "2,4 غيغا هرتز
اللاسلكي" يتوافق مع التوجيه EU / 2014/53. النص الكامل لإعلان المطابقة
الخاص بالاتحاد الأوروبي متاح على الإنترنت على العنوان الإلكتروني التالي:
Safety and Quality – carrera-toys.com

إرشادات تقنية البناء والتركيب

- 1 الشبكة الرابطة + Control Unit
- 2 جهاز استقبال Wireless
- 3 خانة شحن مزدوجة Wireless
- 4 تفرعية المدخل يمين
- 5 تفرعية المخرج يمين
- 6 تفرعية مدخل مزدوجة
- 7 تفرعية مخرج مزدوجة
- 8 مُستقبل الأشعة تحت الحمراء: يجب أن يكون مُستقبل الأشعة
تحت الحمراء (الصمام الثنائي الغامق) موجودا على التفرعية
المخصصة والعاملة كسكة دخول.



تعليمات مهمة



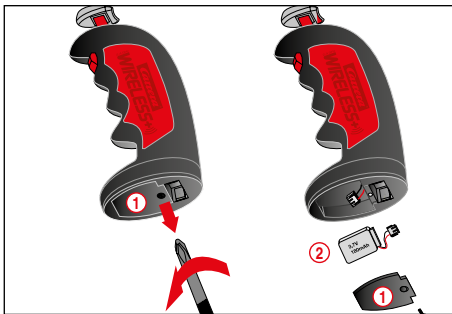
يرجى الانتباه إلى أن كل من Exclusiv (نظام كيمي) و كاريرا DIGITAL 124 (نظام رقمي) يمثلان نظامين منفصلين ومستقلين عن بعضهما البعض تماماً. لذلك ننبهكم وبإلحاح على ضرورة فصل كلا النظامين عن بعضهما البعض عند بناء حلبة السباق. وهذا يعني لا يجوز استخدام قطع سبكك رابطة من Exclusiv مع قطع السبكك الرابطة ومن ضمنها الصندوق الأسود الحازن للمعلومات لنظام كاريرا DIGITAL 124 في حلبة سباق مشتركة. لا يجوز هذا أيضاً حتى ولو كانت قطعة واحدة فقط من كلا قطع السبكك الرابطة (قطعة سبكك رابطة Exclusiv أو قطعة سبكك رابطة كاريرا DIGITAL 124 مع الصندوق بالإضافة إلى ذلك لا يجوز تركيب وبناء مركبات أخرى لكاريرا DIGITAL 124 (كتفريعات) أو عداد الدورات الإلكتروني. أو مرالصيانة) في حلبة سباق Exclusiv. وهذا يعني اللعب بها رقمياً. وفي حالة عدم مراعاة المعلومات الأتفة الذكر فإنه لا يمكن الجزم بعدم إمكانية تعرض مركبات كاريرا DIGITAL 124 إلى التلف. حيث يسقط في هذه الحالة حق ضمانه وكفالة التصليح.

الوصف

يعتبر جهاز WIRELESS+ هو إضافياً للسعادة لمسار السباق اللاسلكي الجديد لفئة Carrera DIGITAL 124. Carrera DIGITAL 124 الترددي 132. حيث أن تقنية الذبذبات 2.4 جيجا هرتز ذات القفز الترددي تعمل بلا معوقات وتقدم نطاقاً واسعاً بمقدار 15 متر. ويفضل بطارية الليثيوم بوليمر شديدة الأداء يمكن تشغيل اللعبة حتى 8 ساعات ووضعها في نمط الاستعداد لما يزيد عن 80 يوماً. يرجى ملاحظة أنه عند استخدام سيارة DIGITAL 124 فإن عدد السيارات يجب ألا يتجاوز 4 سيارات بحد أقصى.

قبل أول استخدام

قبل أول استخدام لجهاز التحكم اليدوي يجب تركيب البطارية الدقيقة (2) في جهاز التحكم. وللقيام بذلك افتح خانة البطاريات الموجودة بالناحية السفلية لجهاز التحكم اليدوي. قم بتوصيل قابس البطارية بمقبس التوصيل التابع لجهاز التحكم اليدوي. وأدخل البطارية في الخانة. وفي النهاية قم بربط مسامير الغطاء الخاص بخانة البطارية. بالرغم من أن البطارية ميشحونة مسبقاً من قبل المصنع، إلا أنه يجب شحنها كاملة أيضاً قبل الاستخدام لأول مرة.

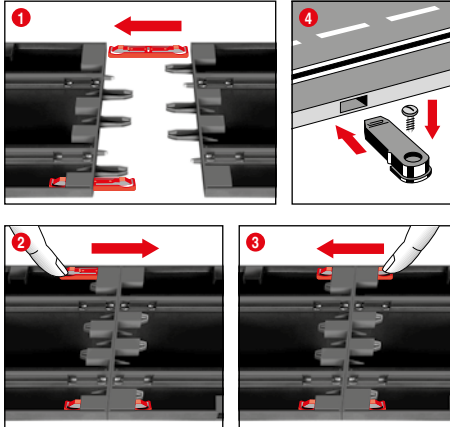


صيانة البطارية

لتحقيق أقصى استدامة وأداء للبطارية ينبغي مراعاة النقاط التالية الخاصة بالصيانة والتخزين.

- قم بشحن البطاريات الجديدة كاملاً قبل استخدامها لأول مرة. إذا كانت البطارية مشحونة تماماً يبلغ وقت اللعب حوالي 8 ساعات. عند ضعف أداء البطارية يقل نطاق جهاز التحكم اليدوي. وينبغي شحن البطارية كاملة قبل الوصول لهذه اللحظة.
- عند طول فترة عدم الاستخدام ينبغي إخراج البطارية من جهاز التحكم اليدوي. وحفظها في مكان جاف في درجة حرارة الغرفة (18 - 16 درجة مئوية). لمنع فراغ الشحن تماماً ينبغي شحن البطارية المحزنة كل شهرين أو ثلاثة أشهر.

إرشادات البناء والتركيب

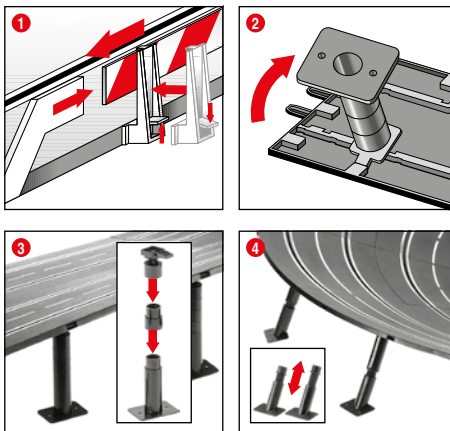


1 + 2 + 3 قبل البناء والتركيب أدخل ودس المشابك الرابطة كما موضح في صورة 1 في السبكة. ضع قطع السبكة على مفرشة مستوية وأربطها مع بعضها البعض. حرك المشابك الرابطة وفقاً لصورة 2 باتجاه السهم لزيادة سماع صوت التعشيق. يمكن فك المشابك الرابطة وفي كلا الاتجاهين من خلال دفع بسيط للجزء البارز/ الأنف المدسوس وإلى الأسفل (انظر صورة 3).

4 التثبيت: لغرض تثبيت قطع طريق حلبة السباق على لوح ما فيتوجب استخدام مثبتات قطع الطريق (رقم السلعة Art.Nr. 85209) (غير موجودة ضمن محتويات الصندوق).

تنبيه: تعتبر أرضية السجاد غير ملائمة كمفرشة لبناء وتركيب اللعبة وذلك بسبب الشحن الاستاتيكي لها. وقطع الوبر المنفصلة عنها ولسهولة أشتعائها.

حواجز الحماية والمساند/الركائز



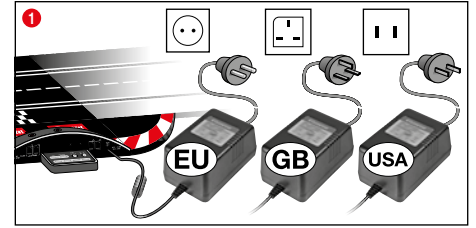
1 المساند/الركائز: يتم نصب ماسكات ومثبتات المساند/الركائز من خلال قلبها على صيف طريق السير.

2 + 3 اسناد الطرق المرتفعة: أضع الرؤوس الكروية المتحركة مع أوتاد الدس في محلات الإدخال المضلعة الموجودة على الجهة السفلى للطريق والتحصنة لذلك. يمكن من خلال القطع الوسطية زيادة ارتفاع المساند/الركائز. كما يمكن تثبيت أرجل المساند/الركائز من خلال ربطها بمسامير لولبية/براغي. بمسامير لولبية/براغي غير موجودة مع المحتويات.

4 اسناد المنحنيات:

لغرض اسناد المنحنيات توجد مساند/ركائز مائلة بطول مناسب يمكن استخدامها لهذا الغرض. استخدم المساند/الركائز غير القابل ارتفاعها للتغيير لداخل المنحنيات ومخارجها. أدخل ودس رؤوس المساند/الركائز في محلات الإدخال الدائرية الموجودة على الجهة السفلى للطريق والتحصنة لها.

التوصيلة الكهربائية



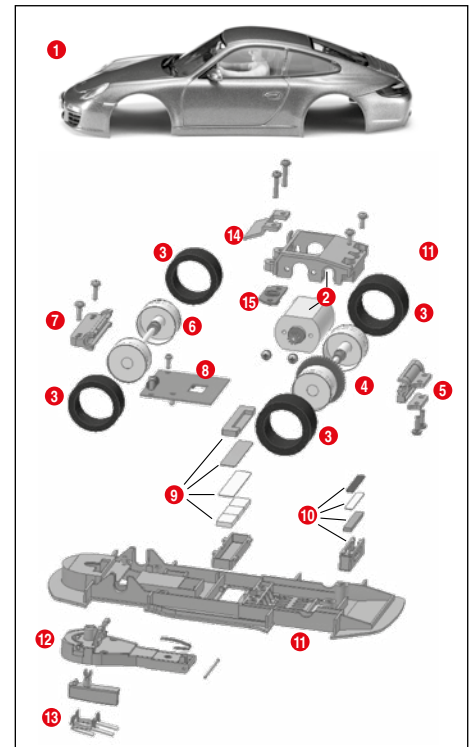
1 أربطوا قاييس المحولة في وحدة التحكم والسيطرة Control Unit.

تنبيه: لتلافي قصر الدائرة الكهربائية والصعقات الكهربائية يتوجب عدم ربط اللعبة بأجهزة كهربائية غريبة أو قابسات أو أسلاك أو أية معدات للعب أخرى غريبة. تعمل حلبة سباق السيارات لكاريرا DIGITAL 124 بشكل سليم وخالي من الأخطاء مع محولة كهربائية أصلية لكاريرا DIGITAL 124.

لا يجوز تشغيل وحدة الحاسوب (PC Unit) إلا بالارتباط مع وحدة الحاسوب كاريرا PC Unit الأصلية.

يجب استخدام اللعبة مع المحول أو مزود الطاقة، إذا كان المحول مزوداً باللعبة.

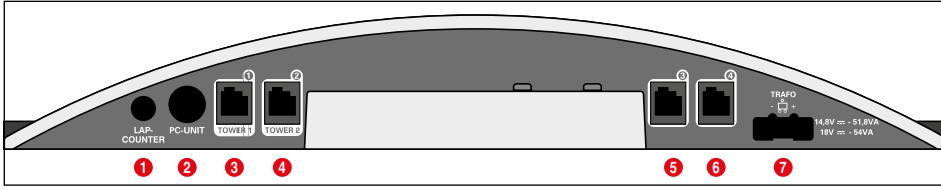
أجزاء المركبة



- 1 الهيكل (مع الشيبولير)
- 2 كنبلة المحرك
- 3 العجلات
- 4 المحور الخلفي
- 5 حامل المحور الخلفي مع اللوحة الفاصلة
- 6 المحور الأمامي
- 7 حامل المحور الأمامي
- 8 اللوحة الإلكترونية
- 9 وحدة المغناطيس الوسطية
- 10 وحدة المغناطيس الخلفية
- 11 الهيكل الحامل
- 12 الذراع المنحرف مع النابض
- 13 موجه صالب القاعدة مع القطعة المنزلقة
- 14 المزدوجة
- 15 حامل ومثبت المغناطيس الوسطي
- 16 لوحة التثبيت

تنبيه: يعتمد بناء وتركيب المركبة على موديلها. لا يمكن استخدام أرقام هذه الأجزاء كأرقام للتطبيقات عليها.

نقاط التوصيل والربط Control Unit



نقاط التوصيل والربط (من اليسار إلى اليمين):

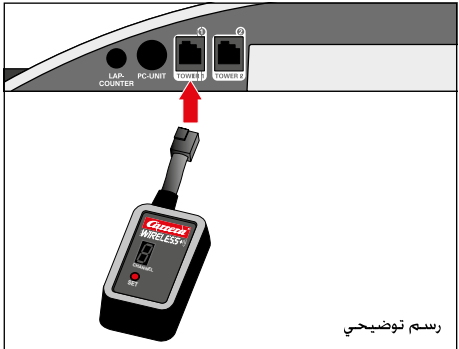
- 1 نقطة توصيل وربط عداد الدورات 30342
- 2 وصلة لـ Carrera AppConnect 20030369 أو وحدة الحاسوب أو العداد النقل 20030355
- 3 مقبس 1 لوحدة التحكم اليدوي أو صندوق توسيع نطاق وحدة التحكم اليدوي أو جهاز الاستقبال WIRELESS+ Tower 20010108
- 4 مقبس 2 لـ WIRELESS-Tower 20010108
- 5 بريزة توصيل وربط 3 للمسيطر اليدوي
- 6 بريزة توصيل وربط 4 للمسيطر اليدوي
- 7 نقطة توصيل وربط لوحدة التجهيز الكهربائي / DIGITAL 132 DIGITAL 124

تعليمات عامة حول بريزات الربط والتوصيل 1 - 4:

- 1 عند استخدام جهاز استقبال WIRELESS+ ينبغي ربطه بالمقبس 1.
- 2 يمكن اختيارياً ربط برج لاسلكي 20010108 بالمقبس 2. وعند استخدام جهاز الاستقبال WIRELESS+ فقط لا يتم تخصيص المقبس 2.

توصيل جهاز الاستقبال

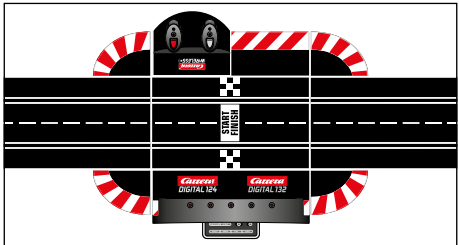
قم بتوصيل جهاز الاستقبال وفقاً للرسم التوضيحي بأحد المقبسين التاب عن لوحدة التحكم. والمعلمين بكلمتي Tower 1 و Tower 2. ولتشغيل عدد 4 أجهزة تحكم يدوي WIRELESS+ فلا حاجة لاستخدام سوى جهاز استقبال واحد بقدرة 2.4 جيجا هرتز.



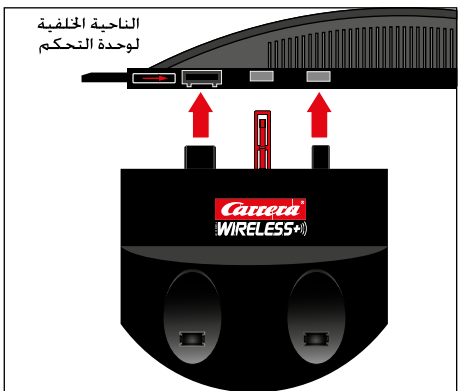
رسم توضيحي

توصيل وحدة الشحن

يتم توصيل وحدة الشحن بوحدة التحكم من الناحية الخلفية. لوضع وحدة الشحن في موضع آخر بالمسار ينبغي استخدام وحدة الهابن 20030360.



الناحية الخلفية لوحدة التحكم



ويمكن حينذاك بالإضافة إلى ذلك ربط مسيطرين يدويين سلكيين عند برزتي الربط والتوصيل 3 و 4. يرجى الانتباه إلى أنهما سيحملا حينئذ العنوانين 5 و 6.

عند استخدام صندوق توسيع المسيطر اليدوي 20030348 فيجب ربطه ببريزة الربط والتوصيل 1. سيتم ترتيب عاندية عناوين المركبات حينئذ كما هو مبين أدناه:

- صندوق توسيع المسيطر اليدوي = عناوين 1 و 3 و 4
- بريزة الربط والتوصيل 2 = عنوان 2
- بريزة الربط والتوصيل 3 = عنوان 5
- بريزة الربط والتوصيل 4 = عنوان 6

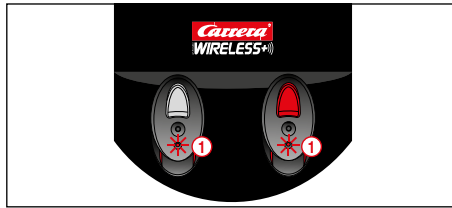
تنبيه:

لا يمكن الدمج بين WIRELESS+ وصندوق توسيع نطاق جهاز التحكم اليدوي!

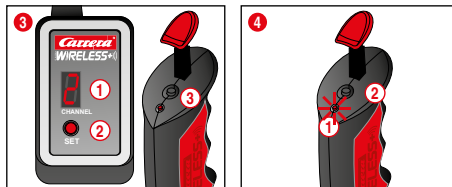
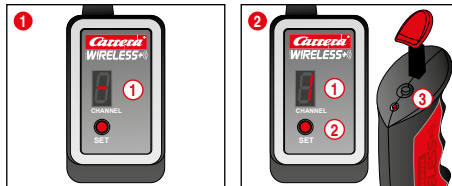
إن استخدام WIRELESS+ بالاقتران مع سيارة DIGITAL 124 يتيح حرية لاسلكية لا يصل إلى 4 سائقين في المسار.

شحن جهاز التحكم اليدوي

قبل التشغيل لأول مرة ينبغي شحن أجهزة التحكم اليدوي WIRELESS+ كاملاً. وللقيام بذلك ضع أجهزة التحكم اليدوي في خاتمة الشحن وقم بتشغيل المسار. أثناء عملية الشحن تومض الدايودات 1 الخاصة بأجهزة التحكم اليدوي. بعد إتمام عملية الشحن تضاء الدايودات 1 بصورة دائمة. يتيح استخدام بطارية الليثيوم بوليمر إعادة شحن جهاز التحكم اليدوي في أي وقت.



عملية الربط



حتى يمكن استخدام أجهزة التحكم اليدوي لتوجيه السيارات يجب ربطها مرة واحدة بجهاز الاستقبال. وللقيام بذلك قم بتشغيل المسار.

1 يُظهر جهاز الاستقبال (صورة 1) إشارة الاستعداد للتشغيل من خلال الإضاءة الدائرية بشاشة القطع السبعة 1.

2 (صورة 2) اضغط على زر SET 2 مرة واحدة حتى يظهر العدد بشاشة القطع السبعة 1. والعدد الظاهر يمثل العنوان اللاحق للسيارة. فمن خلال الضغط مرة أخرى على الزر يمكن التحويل إلى العنوان التالي.

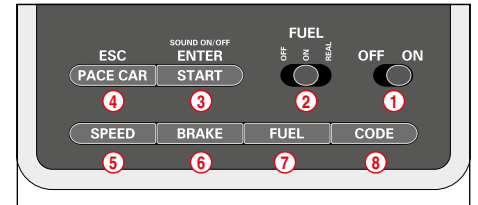
اضغط الآن مرة واحدة على زر الربط 3 بالناحية العلوية لجهاز التحكم اليدوي. يقوم جهاز التحكم اليدوي بإظهار إشارة نجاح عملية الربط من خلال وميض الدايود. بينما يعرض جهاز الاستقبال هذا الربط عبر الإضاءة الدائرية للقطع السبعة. تكون عملية الربط قد تمت ويمكن استخدام جهاز التحكم اليدوي.

3 ربط جهاز التحكم اليدوي الثاني اتبع نفس الخطوات المذكورة. فاضغط مرتين على زر SET 2 بجهاز الاستقبال حتى يظهر العدد 1. ثم اضغط على زر الربط 3 بجهاز التحكم اليدوي الثاني.

4 وإظهار العنوان المضبوط الخاص بجهاز التحكم اليدوي (صورة 4). اضغط مرة واحدة على زر الربط 2 الموجود بالناحية العلوية. لجهاز التحكم اليدوي. وفقاً للعنوان المضبوط.

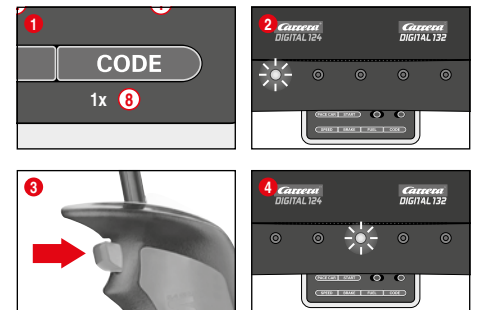
عند عدم تنشيط جهاز التحكم اليدوي يعمل من تلقاء نفسه بعد حوالي 20 ثانية ويكون على وضع توفير الطاقة. ومن خلال الضغط على الإصبع العماز أو زر التبديل يمكن إعادة تنشيط جهاز التحكم اليدوي.

أجزاء التشغيل Control Unit



- 1 زر التشغيل والإطفاء
 - 2 زر لوظيفة ملاً الوقود
 - 3 زر - التشغيل للبدء بالسباق / زر تأكيد البرمجة
 - 4 زر بيز كار Pace Car / قطع عملية البرمجة
 - 5 زر ضبط وتثبيت السرعة
 - 6 زر ضبط وتثبيت طريقة الفرملة
 - 7 زر ضبط وتثبيت محتوى خزان الوقود
 - 8 زر برمجة المركبات
- تعليمات عامة حول الاستخدام تستعمل بعض الأزرار أو المفاتيح لأغراض عدة. ويتم ضبط وتحديد بعض الوظائف عن طريق اختيار مجموعة من الأزرار. يمكن قطع مختلف عمليات البرمجة من خلال الزر 4 ESC/PACE CAR. ستجدوا لاحقاً تفاصيل أخرى حول ذلك.

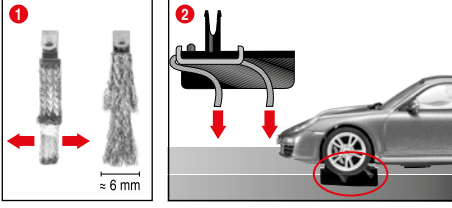
تشفير / برمجة المركبات على المسيطرات اليدوية المخصصة لها



هوا المركبة المراد تشفيرها وبرمجتها على مضمار السباق وشغلوا وحدة التحكم والمسيطرة Control Unit أضغطوا مرة واحدة على زر Code 8. صورة 1 سيبدأ الصمام الثنائي أو الدايود المضيء الأول بالاشتعال. صورة أضغطوا بعد ذلك مرة واحدة على الزر الانضغاطي للمسيطر اليدوي المطلوب. صورة 3 تبدأ أضوية المركبات المحاطة على أنارة بالخفان وكما تبدأ في وحدة التحكم والمسيطرة Control Unit الدايودات المضيئة 2-4 بالاشتعال الواحد تلو الآخر. وبعد إتمام التشفير والبرمجة سيشتعل الدايود المضيء الوسطي بشكل دائم (صورة 4) وستحدد المركبة للمسيطر اليدوي المخصص لها.

تنبيه: في هذا النوع من التشفير لا يجوز أن يكون في مضمار السباق إلا المركبة المراد تشفيرها فقط وبشكل دائم.

تهيئة الأنطلاق



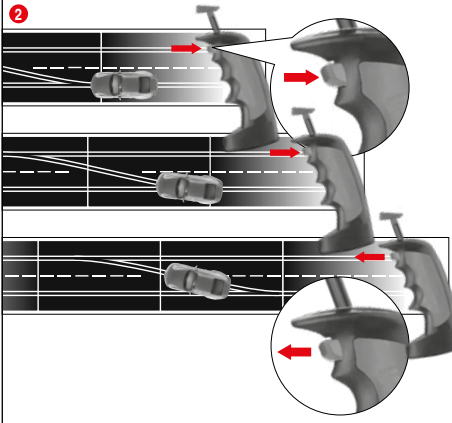
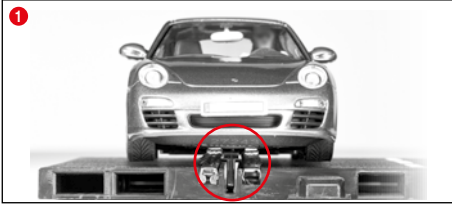
مركبة Carrera DIGITAL 124 مضبوطة للعمل بشكل مثالي مع منظومة سلك 24:1.

2 + 1 الوضعية المثالية للقطع المنزلق:

لضمان سير جيد ومستمر رتب وأنشتر نوعا ما نهايات القطع المنزلقة 1 وأنشيتها وكما موضح في الصورة 2 بإجاءة السكة. يتوجب أن تكون نهايات القطع المنزلقة على اتصال مع السكة فقط ويمكن أيضا في حالة الإستهلاك قص جزء بسيط منها. يتوجب تنظيف السكك والقطع المنزلقة بين الحين والآخر من الغبار والأجزاء المنقشرة منها.

يمكن أثناء تشغيل اللعبة أن تنفصل أو تنكسر أجزاء صغيرة في المركبات. كالشبولير أو المرابا، والتي تم بناءها وتركيبها بمركبات اللعب لتكون مماثلة تماما للمركبات الأصلية. ولغرض تلافي ذلك لديكم القدرة على حماية هذه الأجزاء من خلال فكها وتحديثها قبل البدء باللعب.

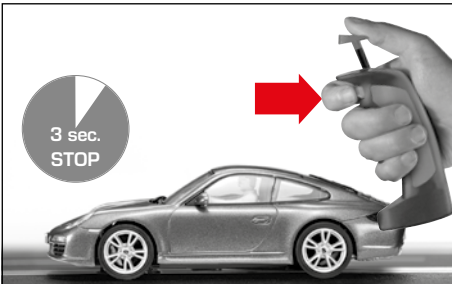
وظيفة التفريعات



1 يتوجب الانتباه بأن موجه صالبا للقاعدة للعجلة موجود داخل الأخدود/الحز وأن تكون القطعة المنزلقة المزبوجة على اتصال مع السكة الأجهزة لتليار الكهربائي. ضع المركبات على قطع السكة الرابطة.

2 عند تبديل طريق السير يجب أن يبقى زر المسيطر اليدوي مضغوطة لغاية عبور المركبة على التفريعات.

عمل الأضوية الأشعال / الاطفاء

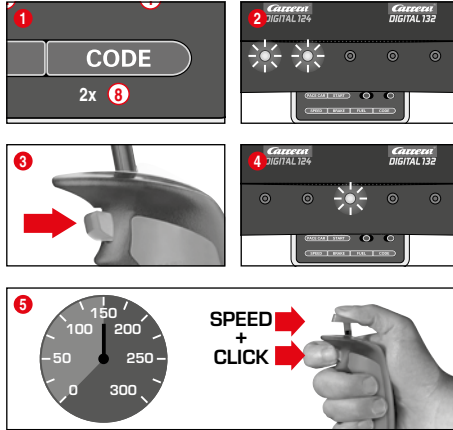


يجب على المركبات المبرمجة للعمل بالمسيطر اليدوي أن تكون موجودة وعلى الأقل 3 ثواني وفي حالة سكون على طريق السباق قبل أن يتم التمكن من اشعال وإطفاء أضويتها ومن خلال الضغط على الزر الانضغاطي.

ملحوظة:

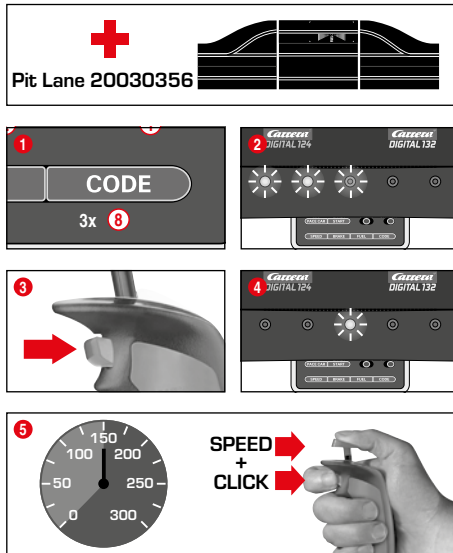
يسري فقط على الطرازات المزودة بإضاءة مركبات

تشفير / برمجة اتونومس كار Autonomous Car



ضعوا المركبة المراد تشفيرها وبرمجتها على مضمار السباق مع تشغيل متزامنا لوحدة التحكم والمسيطرة Control Unit وأضغطوا 2 لمرتين على زر 'Code'. صورة 1 سيبدأ الدايوان المضيئ الأولان في وحدة التحكم والمسيطرة بالاشتعال. صورة 2 أضغطوا الآن على الزر الانضغاطي للمسيطر اليدوي. صورة 3 ستنشعل الدايوات المضيئة الواحد تلو الآخر. أنتظروا حين اشتعال الدايود المضيء الوسطي مرة أخرى. صورة 4 أضغطوا مدق أو مكبس المسيطر اليدوي وأوصلوا من خلال ذلك المركبة الى السرعة المرغوبة. أضغطوا عند الوصول الى السرعة المطلوبة على الزر الانضغاطي مجددا صورة 5 سينتهي بذلك تشفير اتونومس كار Autonomous Car. تنبيه: في هذا النوع من التشفير لا يجوز أن يكون في مضمار السباق الا المركبة المراد تشفيرها فقط وبشكل دائم. سيبقى تشفير اتونومس كار Autonomous Car باقيا لغاية تشفير المركبة من جديد. ستعرض اتونومس كار Autonomous Car عند استخدام برج الموقع Position Tower دوما على العنوان .

تشفير / برمجة بيز كار Pace Car

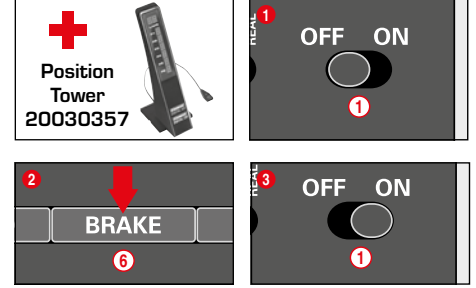


فقط سوية مع بر وقفة الصيانة #20030356 (Pit Stop Lane) ضعوا المركبة المراد تشفيرها وبرمجتها على مضمار السباق مع تشغيل متزامنا لوحدة التحكم والمسيطرة Control Unit وأضغطوا 3 مرات على زر 'Code'. صورة 1 ستبدأ الدايوات المضيئة الثلاثة الأولان في وحدة التحكم والمسيطرة بالاشتعال. صورة 2 أضغطوا الآن على الزر الانضغاطي للمسيطر اليدوي. صورة 3 ستنشعل الدايوات المضيئة 1-5 الواحد تلو الآخر. أنتظروا حين اشتعال الدايود المضيء الوسطي مرة أخرى. صورة 4 أضغطوا مكبس المسيطر اليدوي وأوصلوا المركبة الى السرعة المرغوبة. أضغطوا عند الوصول الى السرعة المطلوبة على الزر الانضغاطي مجددا صورة 5 سينتهي حينئذ تشفير بيز كار Pace Car وتنسب المركبة في بر وقفة الصيانة Pit Stop Lane. تنبيه: في هذا النوع من التشفير لا يجوز أن يكون في مضمار السباق الا المركبة المراد تشفيرها فقط وبشكل دائم. سيبقى تشفير بيز كار Pace Car باقيا لغاية تشفير المركبة من جديد. ستعرض بيز كار Pace Car عند استخدام برج الموقع Position Tower دوما على العنوان 8.

عمل ووظيفة بيز كار Pace Car الموسعة بعد التشفير الناجح لبيز كار Pace Car

ستتسير المركبة وخلال الدورات الأولى وبشكل أوتوماتيكي الى جناح الصيانة Pit Lane. ولكي تنطلق بيز كار Pace Car أضغطوا على زر Pace Car 4 سيشتمل الدايوان المضيئان 1 و 3 في وحدة التحكم والمسيطرة Control Unit وستترك بيز كار Pace Car جناح الصيانة Pit Lane. تستمر الأن بيز كار Pace Car بالسير لغاية الضغط مجددا على زر Pace Car. عندئذ سينطفئ الدايود المضيء 1 وستتسير المركبة خلال دورتها الحالية بشكل أوتوماتيكي في جناح الصيانة Pit Lane.

عرض موقع أو محل بيز كار Pace Car و اتونومس كار Autonomous Car



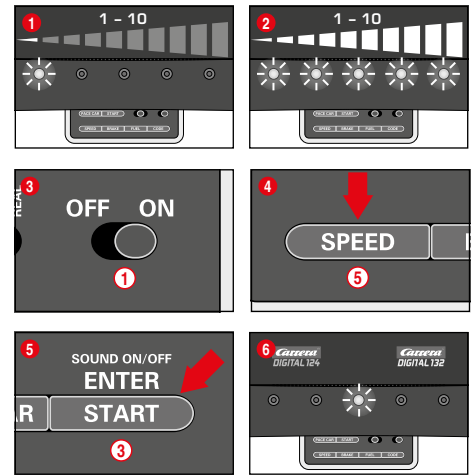
Position Tower #20030356 (عنوان برج طابترالاب طوق)

يمكن عرض موقع أو محل اتونومس كار Autonomous Car (عنوان) و بيز كار Pace Car (عنوان) على برج الموقع Position Tower. يمكن تشغيل هذه الوظيفة من وحدة التحكم والمسيطرة Control Unit أضغطوا باستمرار مع اطفاء متزامنا لوحدة التحكم والمسيطرة Control Unit على الزر 'BRAKE'. صورة 2 شغلو وولعوا مضمار السباق ومن ثم نحو الضغط عن الزر 'BRAKE'. يمكن ومن خلال الضغط مجددا على هذا الزر اطفاء وإيقاف هذه الوظيفة:

يشتمل الدايود المضيء = بدون عرض
يشتمل الدايود المضيء = عرض في برج الموقع Position Tower

حدودا الوظيفة المرغوبة واكدوا خياركم من خلال الضغط على الزر .START/ENTER*

ضبط وتحديد السرعة الاساسية للمركبات

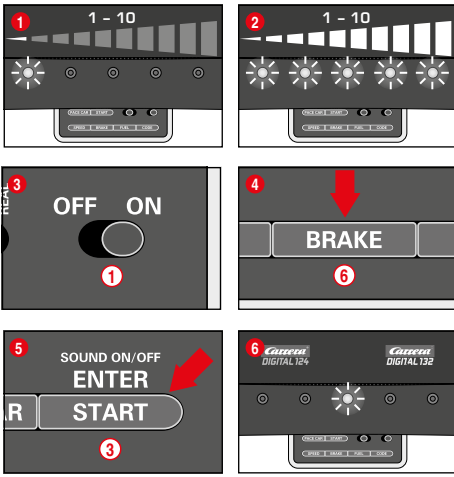


تأبلكرمل في ساسال أقرسلا ديحتو طابض يمكن ضبط وتحديد السرعة الاساسية لمركبة واحدة و / أو لعدة مركبات وحسب الحاجة. يتوجب حينئذ أن تكون المركبات المراد ضبطها وتعبيرها موجودة على مضمار السباق. يمكن أن يتم الضبط والتعبير خلال 10 مراحل حيث ستشفر الدايوات المضيئة الخمسة ومن خلال الحذفان أو الأشتعال الدائم الى كل مرحلة من هذه المراحل.

1 يشتمل الدايود المضيء 1 = سرعة بطيئة
2 تشتمل الدايوات المضيئة الخمسة = سرعة عالية

ضعوا المركبات المراد ضبطها وتعبيرها على مضمار السباق بالتزامن مع تشغيل وحدة التحكم والمسيطرة Control Unit. أضغطوا لمرّة واحدة على الزر 'SPEED'. 5 سيشتمل حينئذ عدد معين من الدايوات المضيئة. وستبين هذه درجة السرعة المستخدمة لآخر مرة. أضغطوا على الزر 'SPEED'. 5 لرات عديدة لغاية الوصول الى السرعة الاساسية المطلوبة. اكدوا خياركم من خلال الضغط على الزر 'START/ENTER'. 3 سيتم تأكيد انتهاء عملية الضبط من خلال ضوء سيار لوهلة قصيرة ومن خلال اشتعال الدايود المضيء الوسطي. صورة 6.

ضبط اسلوب أو طريقة الفرملة للمركبات



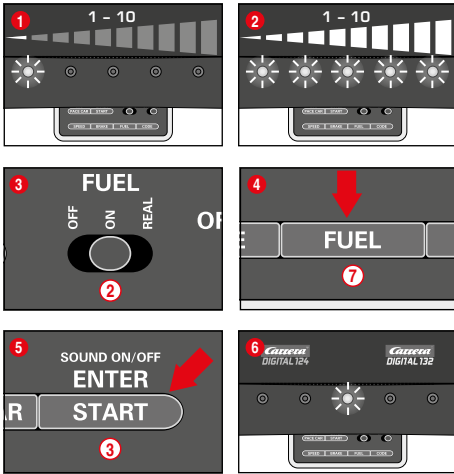
يؤدي إلى بطي سيارتك أو يسهل تباطؤها (طوق)
يمكن ضبط طريقة الفرملة لمركبة واحدة و / أو لعدة مركبات وحسب الحاجة.
يتوجب حينئذ أن تكون المركبات المراد ضبطها وتعبيرها موجودة على مضمار السباق. يمكن أن يتم الضبط خلال مراحل حيث تستشير الدايودات المضئية الخمسة ومن خلال الخفغان أو الأشتعال الدائم إلى كل مرحلة من هذه المراحل

- 1 يشعل الدايود المضئ = فعل بطئ للفرملة
- 2 تشعل الدايودات المضئية الخمسة = فعل قوي للفرملة

ضعوا المركبات المراد ضبطها وتعبيرها على مضمار السباق بالتزامن مع تشغيل وحدة التحكم والسيطرة Control Unit. أضغطوا لمرّة واحدة على الزر "BRAKE". سيشتعل حينئذ عدد معين من الدايودات المضئية. وستبين هذه درجة قوة الفرملة المستخدمة لآخر مرّة. أضغطوا على الزر "BRAKE". لمرات عديدة لغاية الوصول إلى القوة الفرملة المطلوبة. أكدوا خياركم من خلال الضغط على الزر "START/ENTER".

سيتم تأكيد انتهاء عملية الضبط والتعبير من خلال ضوء سيار لوهلة قصيرة ومن خلال اشتعال الدايود المضئي الوسطي. صورة 6

ضبط وتحديد محتوى خزان الوقود



فقط للمركبات المسيرة بالسيطر اليدوي
Pit (20030356). يمكن أن يتم الضبط والتعبير خلال 10 مراحل حيث Lane. يمكن أن يتم الضبط والتعبير خلال مراحل حيث تستشير الدايودات المضئية الخمسة ومن خلال الخفغان أو الأشتعال الدائم إلى كل مرحلة من هذه المراحل.

- 1 يشعل الدايود المضئ = محتوى ضئيل لخزان الوقود
- 2 تشعل الدايودات المضئية الخمسة = خزان الوقود مملوء

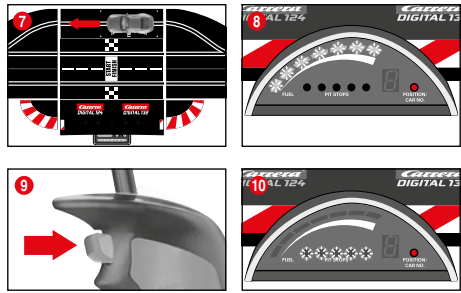
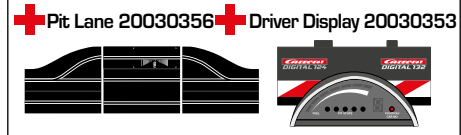
ضعوا المركبات المراد ضبطها وتعبيرها على مضمار السباق بالتزامن مع تشغيل وحدة التحكم والسيطرة Control Unit وشغلوا وظيفة خزان الوقود عبر الزر المنزلق (2) صورة 3. أضغطوا لمرّة واحدة على الزر "FUEL". سيشتعل حينئذ عدد معين من الدايودات المضئية. وستبين هذه محتوى خزان الوقود المستخدم لآخر مرّة. أضغطوا على الزر "FUEL". لمرات عديدة لغاية الوصول إلى محتوى خزان الوقود المطلوب. أكدوا خياركم من خلال الضغط على الزر "START/ENTER".

سيتم تأكيد انتهاء عملية الضبط من خلال ضوء سيار لوهلة قصيرة ومن خلال اشتعال الدايود المضئي الوسطي. صورة 6

عمل ووظيفة محتوى خزان الوقود الموسعة
يمكنكم عبر الزر المنزلق (2) الاختيار بين 3 اطوار. صورة :
• OFF = المركبات لا تستهلك "بنزين"
• ON = المركبات تستهلك "بنزين"
• REAL = السرعة القصوى تعتمد على محتوى خزان الوقود / المركبات تستهلك "بنزين" فقط بالارتباط مع جناح الصيانة 20030356 Pit Lane أو مر وقفة الصيانة 20030346 Pit Stop Lane مع وحدة المهائلة لوقف الصيانة (Pit Stop Adapter Unit 20030361)

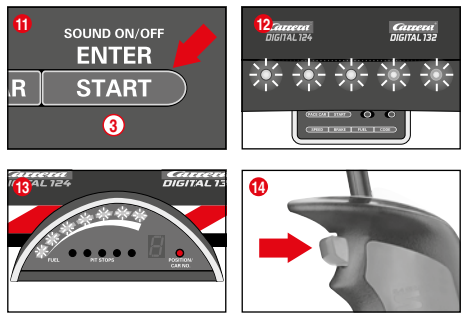
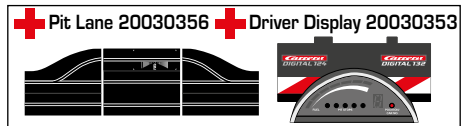
في طور - ريل "REAL-Mode" تكون المركبة بخزان مملوء ثقيل". ونسبر ببطء وتكون قدرتها على الفرملة ضعيفة: في حين تكون المركبة على خزان وقود فارغ "أخف" وتسير بشكل سريع وقدرتها على الفرملة أعلى وأكبر. يمكن عرض محتوى خزان الوقود اللحظي و معدل "استهلاك الوقود" فقط بالارتباط مع عارضة السائق 20030353 Driver Display و مر وقفة الصيانة 20030356 Pit Stop.

تعبئة الوقود للمركبات مع جناح الصيانة
Driver Display 20030353 و عارضة السائق 20030356



كن قراءة مستوى ومحتوى الوقود اللحظي في خزان وقود المركبة عبر مؤشر وعارضة الأشرطة المستطيلة في عارضة السائق Driver Display وفيها دايدوات مضئية خضراء و دايدون حمر مضئين. ولغرض تعبئة الوقود يتوجب السير بالمركبة في جناح الصيانة Pit Lane وفوق محس الخزان صورة 7. عندئذ ستبدأ عارضة الأشرطة المستطيلة بالخفغان. صورة 8. ويمكن تعبئة الوقود للمركبة عبر الزر المنزلق صورة 9. يتم عرض عدد مرات ملاء الوقود من خلال خفغان أو اشتعال الدايود المضئي الأصفر. صورة 10 (أنظر أيضا إلى عارضة السائق Driver Display).

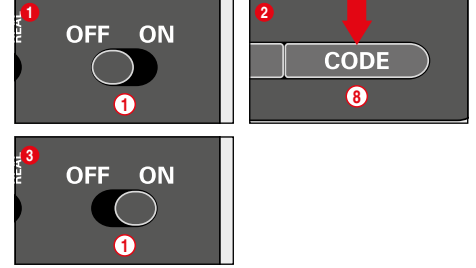
تنبيه: لن يأخذ عداد الدورات بالارتباط مع برج الموقع 30357 Position Tower المركبات التي سيكون خزان وقودها فارغا بنظر الاعتبار.



فضرار و Pit Lane 20030356 فإن يصل إلى حرج عم طابرتاباب طوقف) Driver Display 20030353

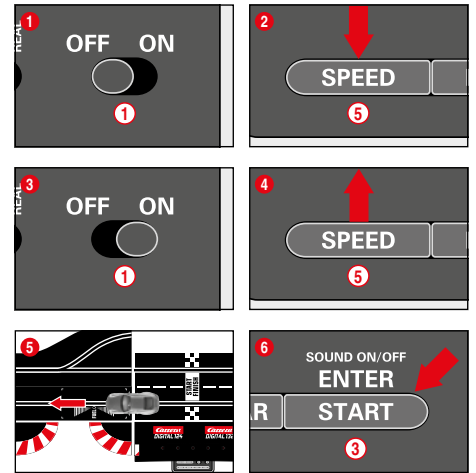
بغض النظر عن الضبط الأساسي لمحتوى خزان الوقود فيمكن لمركبة واحدة / أو لعدة مركبات ضبط وتعديل محتوى خزان الوقود فيها عند انطلاق السباق وخلال الدورات حين أول توقف لغرض تعبئة الوقود Tankstop. أضغطوا لمرّة واحدة على الزر "START/ENTER". سيبدأ حينئذ الدايود الخامس في وحدة التحكم والسيطرة Control Unit بالأشتعال بشكل دائم. صورة 12. وتبدأ مؤشر الأشرطة المستطيلة في عارضة السائق Driver Display بالخفغان. صورة 13. ومن خلال الضغط على الزر المنزلق للمسيطر اليدوي المعني يمكن التوصل إلى تغيير محتوى وكمية الوقود. صورة 14.

إغلاق أزرار الإعدادات



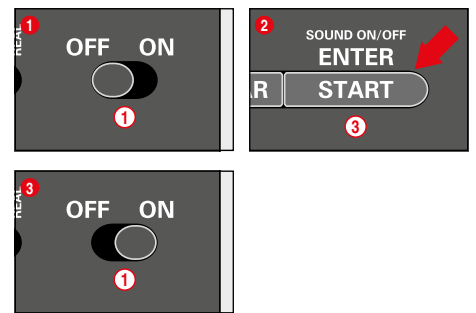
لإغلاق الأزرار الخاصة بإعدادات السرعة والمكايح والوقود تصرف على النحو التالي: أضغط باستمرار على زر الرمز (8) عندما تكون وحدة التحكم متوقفة عن العمل، ثم قم بتشغيل وحدة التحكم وحزّر زر الرمز مرة أخرى. لإلغاء القفل من جديد، أعد تنفيذ العملية مرة أخرى.

وظيفة جناح الصيانة 30356 الموسعة



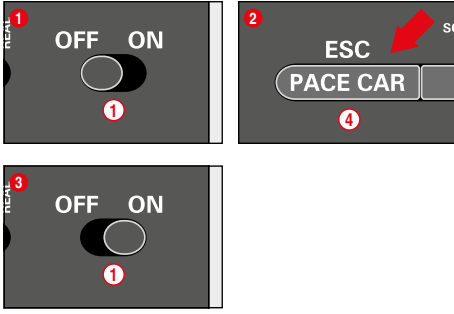
(فقط بالارتباط مع جناح الصيانة 20030356 Pit Lane)
توجد إمكانية لتشغيل / أو اطفاء وظيفة عد الدورات في جناح الصيانة Pit Stop Lane 30346 مع وحدة المهائلة لوقف الصيانة 20030356 Adapter Unit مع وحدة المهائلة لوقف الصيانة 20030361 Pit Stop. أضغطوا لهذا الغرض باستمرار مع اطفاء مترامز لوحة التحكم والسيطرة Control Unit على الزر "SPEED". ثم شغلوا وحدة التحكم والسيطرة Control Unit مع ترك الزر "SPEED". سيشتعل من خلال الضغط مجددا على الزر وحسب الضبط والتعبير الدايود المضئي الأول أو الثاني. يشعل الدايود المضئي 1 = عداد الدورات لا يشعل يشعل الدايود المضئان 1 و 2 = وظيفة عد الدورات تشعل عليك اختيار الضبط والتعبير المطلوب ثم ادفعوا أو قودوا المركبة على محس جناح الصيانة Pit Lane Sensor صورة 5. سيتم تثبيت الضبط والتعبير عند اجتياز الجس. ولغرض ترك هذا الضبط والتعبير أضغطوا على زر "START/ENTER".

تشغيل وإيقاف أو إلغاء الصوت



يمكن إيقاف أشرطة صوت أو نغمة التأكيد الصادرة عند العبور على الجس وتلك الصادرة عند الضغط على الأزرار. أضغطوا باستمرار ولهذا الغرض على زر "START/ENTER". مع اطفاء مترامز لوحة التحكم والسيطرة Control Unit. شغلوا أو ولعوا مضمار السباق ثم أنركوا زر "START/ENTER". ولكن لا يمكن إيقاف نغمة الصفير الصادرة عند تشغيل أو توليع وحدة التحكم والسيطرة Control Unit.

وظيفة الضبط ثانية



تمتلك وحدة التحكم والسيطرة Control Unit ولغرض إعادة قيام

وحالة تضبط المصنع على خاصية ووظيفة الضبط ثانية. أضغطوا باستمرار لهذا الغرض على زر ESC/PACE CAR مع إطفاء متزامن لوحدة التحكم والسيطرة Control Unit. شغلوا أو ولعوا مضمار السباق ثم أتركوا الزر. أن كل الضبط والتعديلات المتخذة خذ الأن للسرعة. و لطريقة الفرملة. ولتحتوى خزان الوقود. وللصوت ولعدد الدورات ستعاد الى تضبط المصنع. أن ضبط وتعديل المركبات لن يتأثر بذلك طالما تكون هي غير موجودة على مضمار السباق.

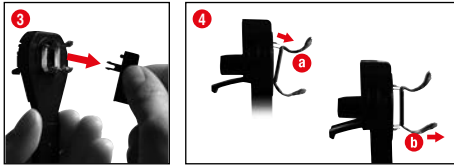
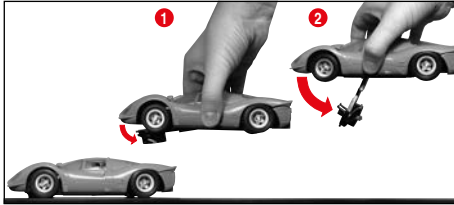
تضبط المصنع:

- السرعة = 10
- طريقة الفرملة = 10
- محتوى خزان الوقود = 7
- الصوت = مشغل أو موع
- مؤشر وعارضة الموقع لأونومس Autonomous وبيز كار Pace Car = مطفى أو غير موع

وظيفة توفير - الطاقة

ستحول وحدة التحكم والسيطرة Control Unit بعد دقيقة من عدم الاستخدام الى طور - توفير - الطاقة وستقوم بإطفاء كل العارضات الموجودة كبرج الموقع وعارضة السائق Driver Displays وضوء الانطلاق Startlight. لإعادة تنشيط وحدة التحكم أغلقها لمدة 2-3 ثواني ثم شغلها مجدداً. ستبقى كل الضبطيات والتعديلات محفوظة.

تبديل القطع المنزلة المزدوجة وموجه صالب القاعدة



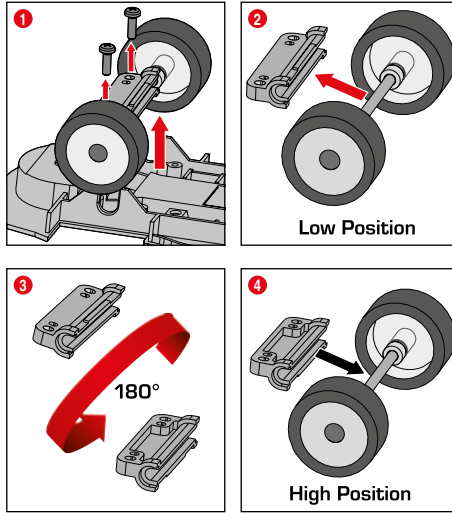
أذا تم رفع المركبة. فيمكن فتح الذراع المتحرك بسهولة (صورة 1).

لغرض تبديل القطع المنزلة المزدوجة أو موجه صالب القاعدة يمكن ووفقاً للصورة 2 فتح الذراع المتحرك أكثر.

لتبديل القطع المنزلة المزدوجة وموجه صالب القاعدة. يتوجب أولاً إخراج موجه صالب القاعدة.

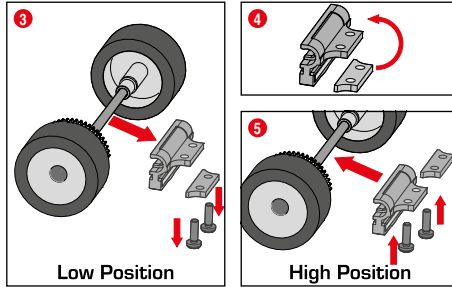
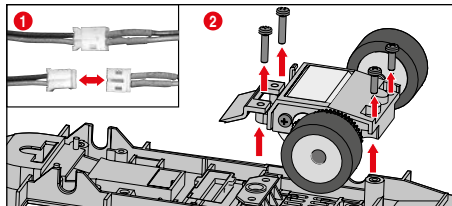
بعدها يمكن تحنجه وتبديل كلا القطعتين المنزلتين المزدوجتين. يجب الانتباه خلال ذلك الى وجوب نزع وسحب القطعة المنزلة العلوية 4a بشكل جزئي فقط ومن ثم يمكن ومن خلال القطعة المنزلة 4b سحب ونزع القطعة المنزلة المزدوجة بشكل كامل ونهائي. يرجى استخدام نفس الطريقة عند التركيب أيضاً.

تغيير الأرتفاع للهيكل الحامل



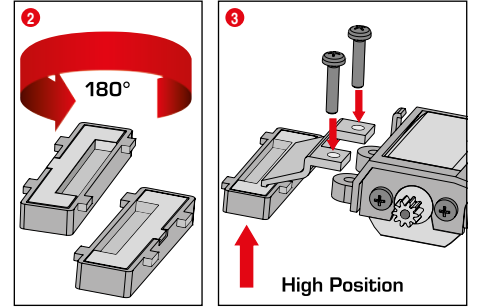
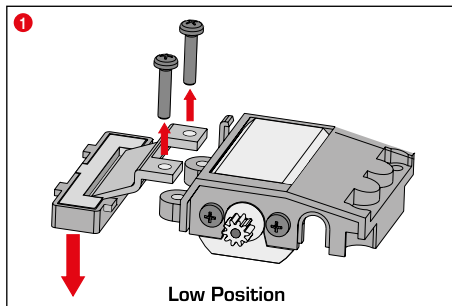
قبل التمكن من البدء بتغيير علو الشاصي ووحدات المغناطيس. يجب اخراج الهيكل من المركبة. فك لهذا الغرض المسامير اللولبية أو البراني المثبتة في الجهة السفلى للمركبة ومن ثم اخرج الهيكل منها.

تغيير علو المحور الامامي
1 فك المسامير اللولبين أو البرغيين لحامل المحور الامامي و اخرج المحور الامامي بأكمله مع المسند المثبت له من الشاصي. 2 اسحب المسند المثبت من المحور. ثم دوره ب180 درجة وفي النهاية ارجع المحور الى المسند الحامل له مجدداً 3 + 4 يمكن الآن إعادة تركيب مجمل المحور الامامي مع مسنده الحامل في الشاصي مجدداً.



تغيير علو المحور الخلفي
لتسهيل الاعمال يتم فصل التوصيلة الرابطة بين المحرك و اللوحة الإلكترونية 1 نحي كلا المسامير اللولبين أو البرغيين الامامين لوحدة كتلة المحرك واخرج مثبت المغناطيس من الشاصي. فك كلا المسامير اللولبين أو البرغيين الخلفيين و اخرج كتلة المحرك بأكملها 2

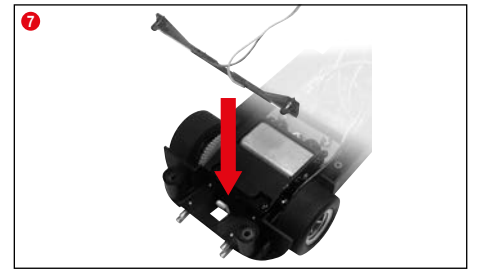
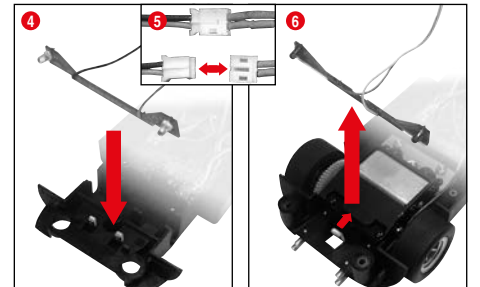
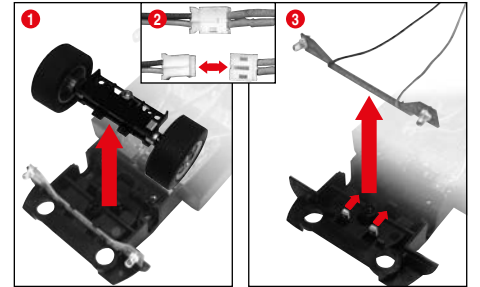
اقلب كتلة المحرك ونحي المسامير اللولبين أو البرغيين لحامل ومثبت المحور الخلفي. اخرج اللوحة الفاصلة والمحور الخلفي بأكمله ومعه الحامل المثبت له 3 ضع الآن ولنغير العلو اولاً اللوحة الفاصلة في كتلة المحرك وثبت المحور الخلفي مجدداً 4 + 5 .



تعديل وحدة المغناطيس الوسطية
يمكن وبشكل اختياري تعديل وحدة المغناطيس الوسطية. اخرج لهذا الغرض وحدة المغناطيس بأكملها من الشاصي 1 دورها أفقياً وب 180 درجة ثم اعدّها وبنيتها مجدداً في الشاصي. وأخيراً ركب الحامل النابت للمغناطيس وقم بإعادة جميع التوصيلات الرابطة مجدداً 2 + 3

ملحوظة: تغيير الأرتفاع للهيكل الحامل - حسب الطراز

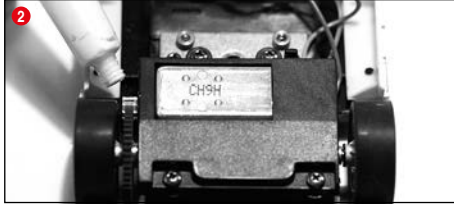
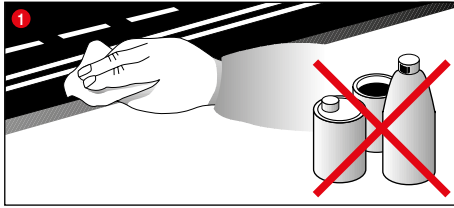
تبديل لوحة الضوء الإلكترونية



تحذيراً يمكن وحسب الموديل أن تكون لوحة الضوء الإلكترونية مثبتة بالمسامير اللولبية/البراني
الضوء الامامي: يتوجب لتبديل لوحة الضوء الإلكترونية فك البراني الرابطة للجزء العلوي للمركبة مع الهيكل الحامل. فك المسامير اللولبية/البراني الرابطة للمحور الامامي (صورة 1) وأرخي الكابيل الرابط بين الضوء الامامي و لوحة العجلة الإلكترونية (صورة 2). أعوج وبشكل بسيط المشبك الماسك (صورة 3) الى الخلف وأسحب لوحة الضوء الإلكترونية الى الأعلى واخرجها. ضع لوحة الضوء الإلكترونية (صورة 4) والى غاية أن يتعشّق المشبك الماسك. أعد ربط المسامير اللولبية/البراني للمحور الامامي وأربط الكابلات مع بعضها البعض وفقاً لألوانها.

الضوء الخلفي: أرخي الكابيل الرابط بين الضوء الخلفي و لوحة العجلة الإلكترونية (صورة 5). أعوج وبشكل بسيط المشبك الماسك (صورة 6) الى الخلف وأسحب لوحة الضوء الإلكترونية الى الأعلى واخرجها. ضع لوحة الضوء الإلكترونية ولغاية أن يتعشّق المشبك الماسك (صورة 7). وأربط الكابلات مع بعضها البعض وفقاً لألوانها.

الصيانة والعناية



لضمان عمل دقيق ومضبوط لحلبة سباق السيارات يتوجب تنظيف جميع أجزاء حلبة السباق بشكل دوري. أسحب قبل التنظيف قابس التجهيز الكهربائي (الفيشيه).

1 طريق السباق: أحفظ نظافة المساحة السطحية لطريق السير والأخايد/الخزوم مستخدماً منديلاً جافاً دون استخدام المناديل أو أية مواد كيميائية للتنظيف. أحفظ الطريق في حالة عدم استخدامه محمياً من الغبار وفي محل جاف ومن الأفضل بداخل صندوقه الكارثوني الأصلي.

2 الفحص الدوري للمركبة: شحم محامل المحاور والعجلات. ونقل الحركة بالنرس الصغير والعجلات المسننة لنقل الحركة ومحاولة ذلك باستخدام شحم خالي من الصمغ والخواص. يمكنكم استخدام معدات مساعدة على سبيل المثال عيطان تنظيف الأنسان الخنسية. أفحصوا وبشكل دوري حالة القطع المنزلقة والعجلات.

أزالة الخطأ تقنية السير

أزالة الأخطاء:

- أفحصوا رجاءاً عند الأعطال والتوقفات المفاجئة مايلي:
- هل أن توصيلات التيار الكهربائي مربوطة بشكل صحيح؟
- هل أن محولة التيار الكهربائي والمسيطر اليدوي مربوطان بشكل صحيح؟
- هل أن توصيلات طريق السير على مايرام وخالية من العيوب؟
- هل أن حلبة السباق والأخايد/الخزوم نظيفة وخالية من أية أجسام غريبة؟
- هل القطع المنزلقة بحالة جيدة ولديها إتصال مع قطعة السكة المجهزة للتيار الكهربائي؟
- هل أن المركبات مشحونة بشكل صحيح مع المسيطرات اليدوية المخصصة لها؟
- في حالة حصول تماس كهربائي سينقطع التجهيز الكهربائي عن الحلبة أتمواتيكياً لما يقارب 5 ثواني وسيتم التأكد على حدوثه من خلال إشارات صوتية وضوئية.
- المركبات واقفة على طريق السباق باتجاه السير؟ دون قدرتها على العمل
- هل تم تركيب وحدة المهائين باتجاه السير في الوضع الصحيح؟
- هل تم توصيل البطارية الخاصة بجهاز التحكم اليدوي توصيلاً صحيحاً؟
- هل البطارية مشحونة؟
- هل يوضع المايوه الخاص بجهاز التحكم اليدوي عند الشحن؟
- هل جهاز التحكم اليدوي متصل بجهاز الاستقبال؟
- هل حدث تخصيص عنوان مزود لجهاز التحكم اليدوي؟

أنتباه:

يمكن أثناء تشغيل اللعبة أن تنفصل أو تتكسر أجزاء صغيرة في المركبات. كالشيوولير أو المرايا. والتي تم بناءها وتركيبها بمركبات اللعب لتكون مائلة تماماً للمركبات الأصلية. ولغرض تلافي ذلك لديكم القدرة على حماية هذه الأجزاء من خلال فكها وتنظيفها قبل البدء باللعب.

تقنية السير:

- يمكن على الطريق المستقيم السير بسرعة. ولكن يتوجب الفرملة قبل المنحنى. ثم يمكن وبعد الخروج من المنحنى تعجيل المركبة مجدداً.
- لا تمسك ولا حجز المركبات من السير عند دوران محركاتها لأن ذلك يمكن أن يؤدي الى تصاعد حرارة المحرك وحصول أضرار فية.

تنبيه: عند استخدام منظومات سلك غير منتجة من قبل Carrera، فيتوجب تبديل موجه صالبا القاعدة بموجه صالبا للقاعدة خاص (#85309). أن الضحيح البسيط أثناء السير عند استخدام تقاطعات (#20587) من Carrera) أو المنحنيات 1/30° (#20574) هي ممكنة الحصول ضمن المقاييس الأنتاجية الأصلية وهي غير مؤثرة على تشغيل اللعبة وبشكل سليم تماماً.

البيانات التقنية

الجهد أو الفولتية الخارجة: لمجولة اللعبة

18,0 V === 54 W



بطارية 0,7 Wh، ليثيوم 3,7 V LiPo 180 mAh



الحد الأقصى للشحن: ساعتان



التردد: 2,4 غيغا هرتز
نطاق التردد: 2400-2483,5 ميغا هرتز
قوة الإرسال: 10 ميغا وات بحد أقصى

نمط التيار الكهربائي

- التشغيل عند اللعب = يتم تشغيل المركبات بالمسيطرات اليدوية.
- التشغيل في حالة السكون = لن يتم تشغيل المسيطرات اليدوية. عدم اللعب
- التشغيل البديل = بعد مرور 20 دقيقة في حالة السكون والتوقف ستقوم السكة الرابطة بالتحويل الى طور التشغيل البديل.. يخفق الدايود المضى الوسطي ولمترات متباعدة. إستهلاك التيار الكهربائي > 0,21 W من خلال تشغيل المسيطر البدوي سيتم إنهاء طور التشغيل البديل. وستكون الحلبة في حالة السكون والتوقف.. لإعادة تنشيط وحدة التحكم ألقها لمدة 2-3 ثواني ثم شغلها مجدداً. ثم ستحول القطار إلى وضع السكون مجدداً.
- حالة الإطفاء = فصل سلك التوصيل الكهربائي عن شبكة التجهيز الكهربائي



تحذيرات

إرشادات وتحذيرات لاستخدام بطارية الليثيوم بوليمر:

- تعتبر بطاريات الليثيوم بوليمر أكثر حساسية من البطاريات الشائعة ذات المواد القلوية أو بطاريات هيدريد معدن النيكل.
- ولذا يجب اتباع جميع التعليمات والتحذيرات بدقة.
- فاستخدام بطارية الليثيوم بوليمر استخداماً خاطئاً قد يؤدي إلى خطر الاحتراق.
- ومع استعمال أو شحن أو استخدام بطاريات الليثيوم بوليمر المرفقة ينبغي مراعاة جميع المخاطر المتعلقة ببطاريات الليثيوم.
- لا يسمح بشحن البطاريات غير القابلة لإعادة الشحن!
- ولا يسمح باستخدام سوى خاتمة الشحن المرفقة من أجل عملية الشحن.
- ويتسبب عدم مراعاة هذه الإرشادات في خطورة نشوب حريق ومن ثم يكون هناك خطر على الصحة أو خطر مادي.
- فلا تستخدم أبداً أي جهاز شحن آخر!
- لا يسمح بشحن البطاريات القابلة للشحن إلا تحت إشراف الكبار.
- فلا تترك البطارية بلا إشراف عند الشحن.
- وعندما تقوم بشحن البطارية ينبغي أن تكون بجانبها دائماً لمراقبة عملية الشحن ومن ثم التدخل في حالة وقوع أي مشاكل محتملة.
- في حالة حدوث تضخم أو تشوه بالبطارية أثناء عملية التفريغ أو الشحن قم بإنهاء عملية الشحن أو التفريغ على الفور.
- وأخرج البطارية بسرعة وحرص قدر المستطاع. وضعها في مكان آمن ومفتوح بعيداً عن أي مواد قابلة للاشتعال. وراقبها لمدة 15 دقيقة على الأقل.
- ومن مخاطر حدوث حريق أن تقوم بمواصلة شحن أو تفريغ البطارية التي حدث بها تضخم أو تشوه!
- فبعد حدوث تشوه أو تكون فقاعات ينبغي عدم استخدام البطارية.
- ينبغي شحن البطارية المرفقة في مكان آمن وبعيداً عن المواد القابلة للاشتعال.
- يجب إزالة البطاريات الفارغة من اللعبة.
- قم بحفظ البطارية في مكان جاف في درجة حرارة الغرفة (16 - 18 درجة مئوية).
- ولا تعرض البطارية لأي أشعة شمس مباشرة أو أي مصدر حرارة آخر.
- وينبغي بوجه عام تجنب درجات الحرارة التي تزيد عن 50 درجة مئوية.
- قم بإعادة شحن البطارية بعد أي استخدام لتجنب التفريغ التام للبطارية. وفي حالة عدم استخدام البطارية ينبغي شحنها من وقت لآخر (حوالي كل شهرين أو ثلاثة). وقد يؤدي عدم مراعاة استخدام البطارية وفقاً لما هو موصوف بالأعلى إلى تضررها.
- عند تبديل البطارية لا تستخدم أي أداة مدببة أو حادة.
- ولا تحدث أي أضرار أبداً بغشاء الحماية الخاص بالبطارية.
- عند تغيير البطارية المتضررة لا يسمح باستخدام سوى أنواع البطاريات الموصى بها.
- وبالنسبة للبطاريات المتضررة أو التي لا حاجة لها يتم التخلص منها بطريقة مناسبة على أنها من النفايات الخاصة.
- لا تقم بإلقاء البطاريات في النار ولا تعرضها لدرجات الحرارة العالية.
- فقد ينشأ خطر الاحتراق أو الانفجار.
- بالنسبة للمحلل الكهربائي وأبخرة المحلول الكهربائي الموجودة في بطاريات الليثيوم بوليمر فهي مضرّة بالصحة. ولذا ينبغي مطلقاً عدم لمس المحلول الكهربائي مباشرة. وفي حالة لمسها سواء بالجلد أو العين أو أي جزء آخر من الجسم يجب شطفه بكمية كافية من الماء النظيف على الفور ومن ثم الذهاب للطبيب..
- البطاريات ليست ألعاباً. ولذا لا يسمح بأن تكون في متناول الأطفال.
- فينبغي حفظ البطاريات بعيداً عن متناول الأطفال.
- يحظر عمل دائرة قصر بين أطراف التوصيل / وصلات البطارية!
- لا يسمح بتشغيل اللعبة إلا باستخدام محول كهربائي / المهائين الخاص باللعبة!
- لا يعتبر المحول الكهربائي / المهائين لعبة!

İçindekiler

Emniyet bilgileri	156
Uyumluluk Beyannamesi	156
Ambalaj içeriği	156
Kurma ile ilgili teknik bilgiler	156
Önemli bilgi	157
Açıklama	157
İlk defa kullanmadan önce	157
Akünün bakımı	157
Kurma kılavuzu	157
Korkuluklar ve destekler	157
Elektrik bağlantısı	157
Araçın yapı parçaları	157
Bağlantılar Control Unit	158
Alıcının bağlantısı	158
Şarj istasyonunun bağlantısı	158
El ayarlayıcısını şarj etmek	158
Bindig prosesi	158
Kullanma elemanları Control Unit	158
İlgili el ayarlayıcısına	158
araçların şifrelenmesi/programlanması	158
Start / Başlatma hazırlığı	159
Makas fonksiyonu	159
Işık fonksiyonu açık/kapalı	159
Autonomous Car şifreleme/programlama	159
Pace Car şifreleme/programlama	159
Autonomous Car ve Pace Car için pozisyonun gösterilmesi	159
Araçların temel hızlarının ayarlanması	159
Araçların fren davranışının ayarlanması	160
Deponun içindeki miktarı ayarlama	160
Ayar tuşlarını kilitleme	160
Genişletilmiş Pit Lane fonksiyonu	160
Sound ON/OFF	160
Reset fonksiyonu	161
Elektrik tasarruf fonksiyonu	161
Çift sürtünme parçalarını ve yönlendirici takozu değiştirme	162
Yükseklik ayarını değiştirme Araç şasisi	162
Işık platinin değiştirilmesi	162
Onarım ve bakım	162
Hataların giderilmesi / Sürme tekniği	162
Teknik bilgiler	162
ikaz bilgileri	162

Hoş geldiniz

Carrera ekibine candan hoş geldiniz!
Kullanım kılavuzu, Carrera DIGITAL 124 yarış pistinizi kurmak ve kullanmak için önemli bilgiler içermektedir. Lütfen bu kullanım kılavuzunu itinalı bir şekilde okuyunuz ve daha sonra saklayınız. Sorularınız olduğunda lütfen pazarlama bölümümüze başvurunuz veya Web sitemizi ziyaret ediniz: carrera-toys.com
Lütfen ambalaj içeriğinin tam olup olmadığını ve muhtemelen nakliyat hasarları olup olmadığını kontrol ediniz. Ambalaj önemli bilgiler içermektedir ve aynı şekilde saklanmalıdır.
Yeni Carrera DIGITAL 124 pistinizi ile size bol zevkler diliyoruz.

Emniyet bilgileri

• **DİKKAT!** 36 aylıktan daha küçük çocuklar için uygun değildir. Yutulabilir küçük parçalardan dolayı boğulma tehlikesi vardır. Dikkat: Fonksiyona dayalı sıkışma tehlikesi.

• **DİKKAT!** Bu oyuncakta mıknatıs veya manyetik yapı parçaları bulunmaktadır. İnsan vücudunda birbirini veya metal bir parçayı çeken mıknatıslar ağır veya ölümlü sonuçlanan yaralanmalara sebebiyet verebilirler. Eğer mıknatıslar yutulacak veya nefes yolu ile içine çekilecek olursa, derhal bir doktora başvurunuz.

• **DİKKAT!** Sadece en azından 8 yaşında olan çocukların pil şarj cihazını kullanmalarına müsaade edilmelidir. Çocuğun pil şarj cihazını güvenli bir şekilde kullanabileceği derecede talimat verilmeli ve bu cihazın oyuncak olmadığı ve bununla oynanmaması gerektiği açıklanmalıdır.

• **Transformatör oyuncak değildir!** Transformatörün bağlantılarını kısa devre yapmayın! Anne ve babalar için bilgiler: Düzenli olarak trafonun kablosunda, fişinde ve gövdesinde hasar olup olmadığını kontrol ediniz. Oyuncakları sadece tavsiye edilen transformatörlerle kullanınız. Bir hasar durumunda, transformatörün kullanılması yasaktır! Yarış pistini sadece tek bir transformatör ile kullanınız. Oynamaya uzun süre ara verilecek olursa, o zaman transformatörün elektrik şebekesinden (elektrik prizinden) ayrılması tavsiye edilir. Trafonun ve hız ayarlayıcılarının gövdesini açmayınız!

Anne ve babalar için bilgiler:

Oyuncakların transformatörleri ve elektrik şebekesi aletleri oyuncak olarak kullanılmamalıdır. Bu ürünler her zaman anne ve babaların gözetimi altında kullanılmalıdır.

- Düzenli olarak yarış pistinin, araçların ve şarj cihazının priz ve gövdelerinde hasar olup olmadığını kontrol ediniz! Bozuk parçaları değiştiriniz.
- Araba yarış pisti dış alanlarda veya ıslak odalarda kullanmak için uygun değildir! Sıvıları uzak tutunuz.
- Kısa devrelerden kaçınmak için pistin üzerine metal parçalar koymayınız. Pistten fırlayan araçlar hasar verebileceğinden dolayı, pisti hassas eşyaların hemen yakınına kurmayınız.
- Temizlemeden veya bakım yapmadan önce elektrik fişini prizden çekiniz! Temizlemek için nemli bir bez kullanınız, solven veya kimyasal maddeler kullanmayınız. Kullanılmadığı zaman yarış pistini toza karşı korunmuş ve kuru bir yerde saklayınız, en iyisi orijinal kartonunda muhafaza etmenizdir.
- Pistten dışarıya fırlayan araçlardan dolayı yaralanma tehlikesi bulunduğundan, araba yarış pistini yüz veya gözlerin hizasında çalıştırmayınız.
- Transformatörün uygun bir şekilde kullanılmaması elektrik çarpmasına sebebiyet verebilir.
- Oyuncak sadece koruyucu sınıfı II olan aletlere bağlanabilir.
- Oyuncak ve şarj cihazı sadece oyuncaklar için öngörülmuş bir transformatör ile kullanılabilir.
- Ayarlanabilir transformatörlerle kullanmayınız!
- Bu cihazın şebeke bağlantı prizi hasar göreceği olursa, böyle bir durumda Carrera firmasının müşteri servisine gönderilmesi gerekmektedir veya tehlikelerden kaçınmak için benzeri bir uzman şahıs

tarafından değiştirilmelidir.

Uyarı:

Araçlar ve Kontrol Ünitesi sadece tamamen birleştirilmiş durumda tekrar işleme alınabilir.

Birleştirme işlemi sadece yetişkinler tarafından yapılabilir. Gözetim altında oldukları ve cihazın güvenli kullanımı hakkında bilgilendirildikleri ve bundan doğacak tehlikeleri anladıkları takdirde bu cihaz 8 yaşından büyük çocuklar ve fiziksel, sensörük veya zihinsel becerileri kısıtlı veya eksik deneyime ve bilgiye sahip kişiler tarafından kullanılabilir. Çocuklar cihazla oynamamalıdır. Temizlik ve kullanıcı bakımı, gözetim altında olmayan çocuklar tarafından yapılmamalıdır. Çocuk, şarj edilmeyen pilleri patlama tehlikesinden dolayı tekrar şarj etme ve bunu deneme konusunda tembahl edilmelidir.

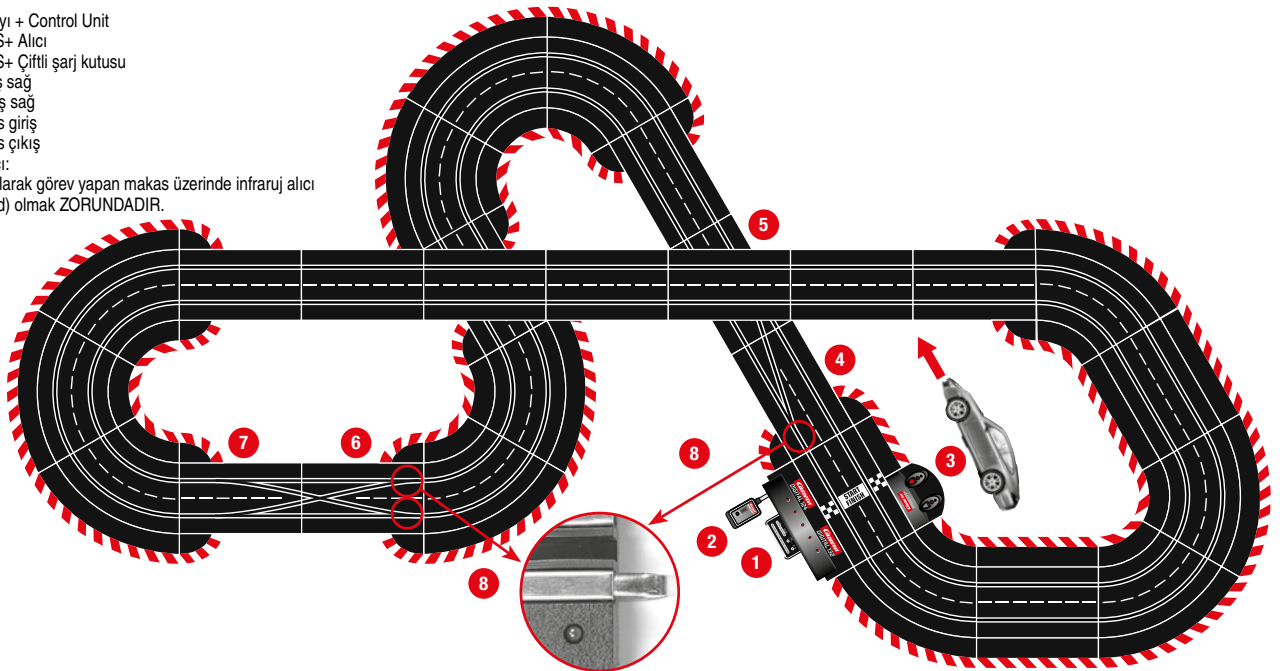
Uyumluluk Beyannamesi

Bununla, Carrera Toys GmbH, '2,4 GHz WIRELESS+' telsiz tesisatının 2014/53/AB Yönetmeliği'ne uyduğunu beyan eder. AB Uyumluk beyanı ile ilgili tam metin aşağıdaki internet adresinde mevcuttur: carrera-toys.com – Safety and Quality

Kurma ile ilgili teknik bilgiler

- 1 Bağlantı rayı + Control Unit
- 2 WIRELESS+ Alıcı
- 3 WIRELESS+ Çiftli şarj kutusu
- 4 Makas giriş sağ
- 5 Makas çıkış sağ
- 6 Çiftli makas giriş
- 7 Çiftli makas çıkış
- 8 İnfraruj alıcı:

Giriş rayı olarak görev yapan makas üzerinde infraruj alıcı (Koyu diydod) olmak ZORUNDADIR.



Önemli bilgi

Carrera
EXCLUSIV

EXCLUSIV Carrera DIGITAL 124



Carrera
DIGITAL 124

Carrera DIGITAL 124 EXCLUSIV



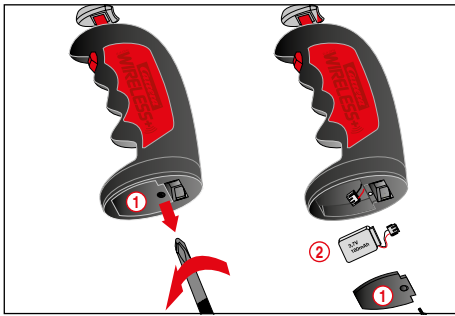
Lütfen, Exclusiv (Analog sistem) ve Carrera Digital 124/132 (Dijital sistem)'in komple kendi başlarına iki ayrı sistem olduğuna dikkat ediniz. Her iki sistemi de pisti kurma esnasında ayırmamız gerektiğine kesinlikle dikkatinizi çekeriz, yani Exclusiv'in bağlantı raylarının Carrera Digital 124/132 ve Control Unit dahil bağlantı rayları ile birlikte bir hatta/pistte bulunması yasaktır. Eğer bu bağlantı raylarından bir tanesi (Exclusiv Bağlantı rayı veya Carrera Digital 124/132 bağlantı rayı ve Control Unit dahil) elektrik akım beslemesine bağlanmış olsa dahi. Ayrıca Carrera Digital 124/132'nin bileşenlerinin (Makaslar, elektronik sayıcı, Pit Stop) bir Exclusiv pistine monte edilmesi yasaktır, yani analog olarak oynanamaz. Yukarıda belirtilen bilgilere uyulmadığı takdirde, Carrera Digital 124/132'nin bileşenlerinin hasar görmesi söz konusudur. Böyle bir durumda garanti talepleri geçerli kılınmaz.

Açıklama

WIRELESS+, Carrera DIGITAL124 ve Carrera DIGITAL 132 için yeni kablosuz yarış zevkidir. Frekans hopping'li 2.4 GHz telsiz teknolojisi arızasız 15 metreye kadar çalışmaktadır. Güçlü lityum polimer aküsü sayesinde 8 saate kadar oyun oynamak ve 80 günden fazla standby-ışletmesi mümkündür. WIRELESS+, DIGITAL 124 ile bağlantılı olarak yarış pistinde 4 sürücüyü kadar kablosuz özgülük sunmaktadır.

İlk defa kullanmadan önce

El ayarlayıcısı ilk defa kullanılmadan önce beraberinde teslim edilen akünün (2) regülatöre yerleştirilmesi gerekmektedir. Bunun için el ayarlayıcısının altındaki akü bölümünü (1) vidaları sökerek açınız. Akünün fişini el ayarlayıcısının bağlantı kovanına takınız ve aküyü bölmeye yerleştiriniz. Daha sonra akü bölümünün kapağını tekrar vidalayınız. Akü fabrika çıkışı önceden şarj edilmiştir; fakat ilk defa kullanmadan önce tam şarj edilmesi gerekmektedir.

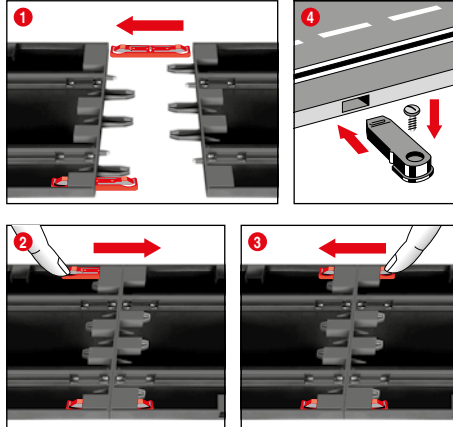


Akünün bakımı

Akünün mümkün olduğunca uzun dayanıklılığını ve gücünü sağlayabilmek için, aşağıdaki bakım ve depolama bilgilerinin dikkate alınması gerekmektedir.

- Yeni aküleri ilk defa kullanmadan önce tam şarj ediniz.
- Tam şarjlı akünün sürekli oyun süresi yakl. 8 saattir. Akü gücünün azalması durumunda el ayarlayıcısının ulaşma mesafesi de azalmaktadır. En geç şimdiki akünün tekrar şarj edilmesi gerekmektedir.
- Uzun süre kullanılmayacaksa, aküyü el ayarlayıcısından çıkartınız ve aküyü oda ısısında (16°-18°C) kuru bir yerde saklayınız. Akünün tamamen boşalmasını önlemek için saklanan akünün her 2-3 ayda bir şarj edilmesi gerekmektedir.

Kurma kılavuzu

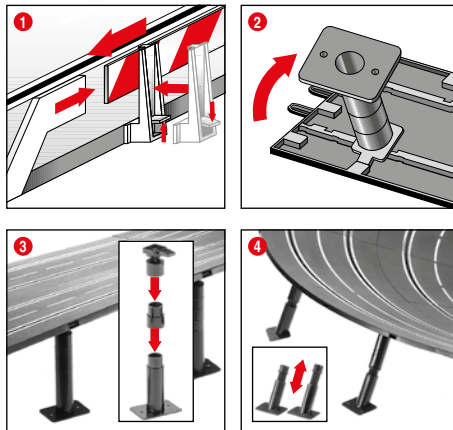


1 + 2 + 3 Kurmadan önce şekil (1) de gösterildiği gibi bağlantı kısıkaçlarını raya takınız. Rayları düz bir altlık üzerinde birbirine takınız. Bağlantı kısıkaçlarını şekil (2) de gösterildiği gibi duyulacak şekilde oturuncaya kadar ok istikametinde hareket ettiriniz. Bağlantı kısıkaçları sonradan da takılabilir. Bağlantı kısıkaçları, her iki istikamete doğru bağlantı ucu hafif aşağıya bastırılarak sökülebilir (Bakınız şekil (3)).

4 Sabitleştirme: Pist parçalarını bir levha üzerinde sabitleştirmek için pist parçası bağlantıları (Ürün No. 20085209) kullanılmaktadır (Ambalajın içinde yoktur).

Bilgi: Statik yüklenme olduğunda, iplik oluşabileceğinden ve kolay yarıncı olduğundan halifleks uygun bir kurma zemini değildir.

Korkuluklar ve destekler

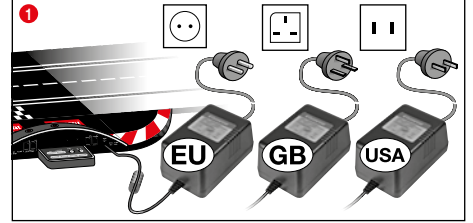


1 Korkuluklar: Korkuluk tutucuları, pist kenarına doğru yukarıya devrilerak takılmaktadır.

2 + 3 Yüksek yolları desteklemek: Geçirme pimli küresel eklemli kafaları, pistin alt tarafında bulunan ve bunun için öngörülüş olan köşeli kavramaların içine sokunuz. Ara parçalar ile destekler yükseltilebilir. Destek ayaklarının vidalanması mümkündür (Vidalar ambalajın içinde yoktur).

4 Dik virajları desteklemek: Dik virajları desteklemek için uygun uzunlukta eğik destekler mevcuttur. Yükseklikleri ayarlanamayan destekleri virajların girişinde ve çıkışında kullanınız. Desteklerin kafasını, pistin alt tarafında bulunan ve bunun için öngörülüş olan yuvarlak kavramalara takınız.

Elektrik bağlantısı



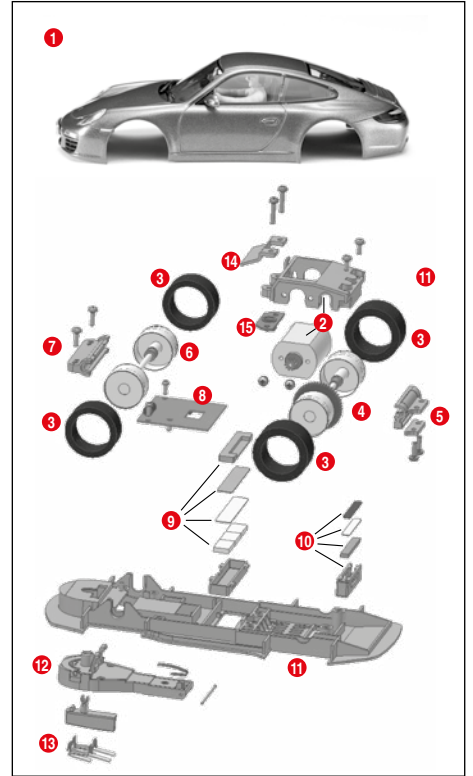
1 Transformatör fişini Control Unit'e bağlayınız.

Bilgi: Kısa devreden ve elektrik çarpmasından kaçınmak için, oyuncacığın yabancı elektrikli aletlere, fişlere, kabloları veya oyuncacağa ait olmayan diğer eşyalara bağlanması yasaktır. Carrera DIGITAL 124 araba yarış pisti sadece orijinal Carrera DIGITAL 124 transformatörü ile kusursuz bir şekilde çalışır.

PC (Bilgisayar) Kesit yeri (PC Unit) sadece orijinal Carrera PC Unit ile bağlantılı olarak işletelebilir.

Transformatör oyuncak ile birlikte teslim edildiği takdirde, oyuncak birlikte teslim edilen transformatör veya güç kaynağı ile kullanılmıdır.

Aracın yapı parçaları

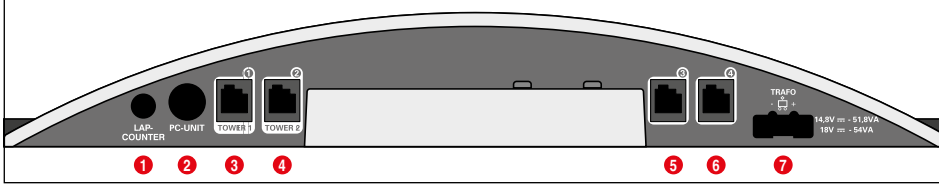


- 1 Body (Spoiler dahil)
- 2 Motor bloku
- 3 Tekerlek lastiği
- 4 Arka dingil
- 5 Mesafe levhacığı dahil arka dingil kavraması
- 6 Ön dingil
- 7 Ön aks tutucusu
- 8 Platin
- 9 Orta mıknatis birimi
- 10 Arka mıknatis birimi
- 11 Şasi
- 12 Yay dahil sallantılı kol
- 13 Çift sürtünme parçaları
- 14 Yönlendirme takozu
- 15 Düşük orta mıknatis tutucusu
- 16 Sabitleştirme levhası

Bilgi: Aracın kurulumu modele bağlıdır.

Tek tek parçaların tanımlamaları sipariş numarası olarak kullanılamaz.

Bağlantılar Control Unit



Bağlantılar (Soldan sağa doğru):

- 1 Tur sayıcısı 20030342 için bağlantı
- 2 Carrera AppConnect 20030369, PC-Unit veya Lap Counter 20030355 için bağlantı
- 3 El ayarlayıcısı, el ayarlayıcısını genişletme kutusu veya WIRELESS+ alıcı için bağlantı kovani 1
- 4 El ayarlayıcısı veya WIRELESS-Tower 20010108 için bağlantı kovani 2
- 5 El ayarlayıcısı için bağlantı kovani 3
- 6 El ayarlayıcısı için bağlantı kovani 4
- 7 DIGITAL 124 / DIGITAL 132 besleme bloğu için bağlantı

Bağlantı kovanları 1-4 ile ilgili genel bilgiler:

Eğer bir WIRELESS+ alıcısı kullanılacaksa, o zaman bunun bağlantı kovani 1 ile bağlanması gerekmektedir. Tercihe göre bir WIRELESS Tower 20010108, bağlantı kovani 2 ile bağlanabilir. Sadece WIRELESS+ alıcısı kullanıldığında, bağlantı kovani 2 boş bırakılmaktadır.

Bağlantı kovani 3 ve 4 ilaveten kablolu el ayarlayıcısı için kullanılabilir. Bunların daha sonra 5 ve 6 adreslerini kullanmasına lütfen dikkat ediniz.

El ayarlayıcısını genişletme kutusu 20030348 kullanıldığında, bu bağlantı kovani 1 ile bağlanmalıdır. Araç adreslerinin koordinesi daha sonra aşağıda belirtildiği şekilde yapılmaktadır:

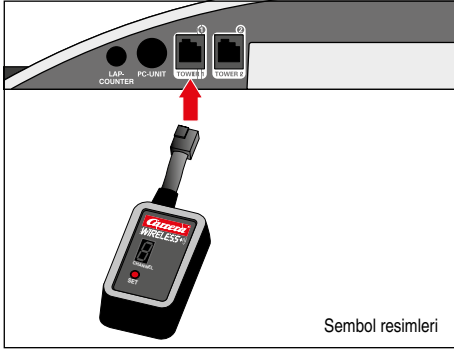
- El ayarlayıcısını genişletme kutusu = adresler 1,3 ve 4
- Bağlantı kovani 2 = adres 2
- Bağlantı kovani 3 = adres 5
- Bağlantı kovani 4 = adres 6

Bilgi:

WIRELESS ile el ayarlayıcısını genişletme kutusunun kombine edilmesi mümkün değildir! Lütfen DIGITAL 124'de araç sayısının maksimal 4 araç ile sınırlı olduğunu dikkate alınız!

Alıcının bağlantısı

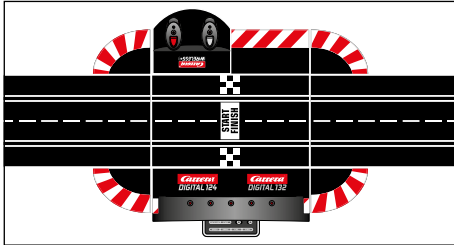
Alıcıyı sembol resimlerinde görüldüğü gibi Tower 1 ve Tower 2 olarak işaretlenmiş olan Control Unit'in kovanlarından bir tanesine takınız. 4 WIRELESS+ el ayarlayıcısını işletmek için sadece bir 2.4 GHz alıcıya ihtiyaç vardır.



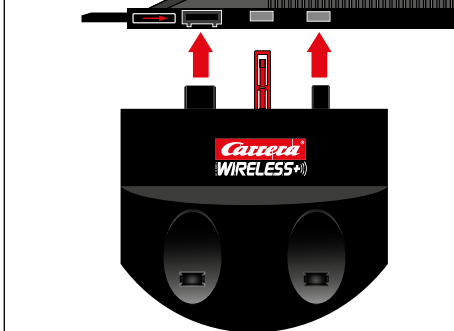
Sembol resimleri

Şarj istasyonunun bağlantısı

Şarj istasyonu pistin Control Unit biriminin arka tarafına bağlanır. Şarj istasyonunu pistin başka bir yerine yerleştirmek için 20030360 adaptöre ihtiyaç vardır.

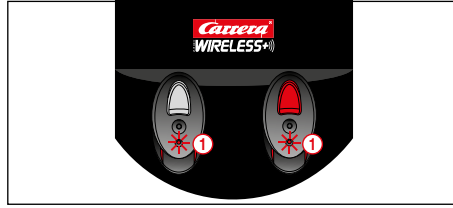


Control Unit'in arka tarafının görünümü

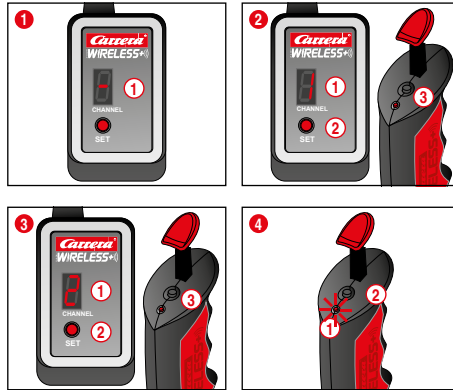


El ayarlayıcısını şarj etmek

İlk defa kullanmadan önce WIRELESS+ el ayarlayıcılarının tam şarj edilmesi gerekmektedir. Bunun için el ayarlayıcılarını şarj kutusuna koyunuz ve hattı/pisti çalıştırınız. Şarj işlemi esnasında el ayarlayıcılarının LED 1 lambaları yanıp sönmektedir. Şarj işlemi tamamlandıktan sonra LED 1 lambaları sürekli yanar. Lityum polimer akünün kullanılması sayesinde el ayarlayıcısının her zaman için tekrar şarj edilmesi mümkündür.



Bindig prosesi



El ayarlayıcılarının araçların kumanda edilmesi için kullanılabilmesi için, bir defa alıcıya 'bağlanması' gerekmektedir. Bunun için pisti çalıştırınız.

1 Alıcı segman göstergesini 1 dolanarak aydınlatarak çalışmaya hazır olduğunu sinyal verir.

2 SET düğmesine 2 segman göstergesinde 1 sayısı gözükünceye kadar bir defa basınız. Gösterilen sayı aracın sonraki adresidir. Düğmeye tekrar basılarak bir sonraki adrese geçilebilir.

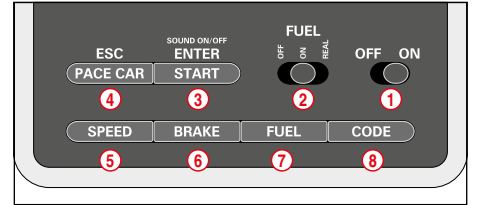
Şimdi el ayarlayıcısının üst tarafındaki Binding düğmesine 3 bir defa basınız. El ayarlayıcısı LED lambasının yanıp sönmeye başlaması ile başarılı gerçekleştirilen Binding prosesini sinyal verir ve alıcı bunu segmanları dolanarak aydınlatarak gösterir. Böylece Binding prosesi tamamlanmıştır ve el ayarlayıcısı kullanılabilir.

3 İkinci el ayarlayıcısını bağlamak için aynı şekilde uygulayınız. 1 sayısı görüncüye kadar alıcıdaki SET düğmesine 2 iki defa basınız. Daha sonra ikinci el ayarlayıcısının Binding düğmesine 3 basınız.

4 El ayarlayıcısının şekil (4) ayarlanan adresini gösterebilmek için, el ayarlayıcısının üst tarafındaki Binding düğmesine 2 bir defa basınız. İlgili ayarlanan adrese göre LED 1 yanıp söner.

El ayarlayıcısı çalıştırılmadığı takdirde yakl. 20 saniye sonra kendiliğinden akım tasarruf modüsüne geçerek kapanır. İltiye veya ibrelili tuşa basılması sayesinde el ayarlayıcısı tekrar aktive edilebilir.

Kullanma elemanları Control Unit



- 1 Açma/kapatma şalteri
- 2 Depo fonksiyonu için şalter
- 3 Yarışı başlatmak için Start tuşu / Programlama için onay tuşu
- 4 Pace Care için tuş / programlamanın durdurulması
- 5 Temel hızı ayarlamak için tuş
- 6 Fren davranışını ayarlamak için tuş
- 7 Deponun içindeki miktarı ayarlamak için tuş
- 8 Araçlar için programlama tuşu

Kullanma ile ilgili genel bilgiler

Bazı tuşların birden fazla fonksiyonu bulunmaktadır. Bazı fonksiyonlar tuş kombinasyonları üzerinden yapılmaktadır. Bütün programlama işlemleri 'ESC/PACE CAR' tuşu üzerinden durdurulabilir. Daha başka ayrıntıları aşağıda bulacaksınız.

İlgili el ayarlayıcısına araçların şifrelenmesi/ programlanması

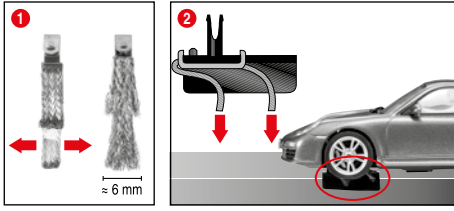


Şifrelenecek olan aracı piste koyunuz ve Control Unit'i çalıştırınız/ açınız.

Bir defa 'Code' 8 tuşuna basınız, şekil 1; birinci LED (lambası) yanmaya başlar, şekil 2. Daha sonra ilgili el ayarlayıcısındaki yumuşak tuşa bir defa basınız, şekil 3. Işıklıdırması bulunan araçlarda lambalar yanıp sönmeye başlar ve Control Unit'te 2-4 LED arka arkaya yanarlar. Şifreleme işlemi yapıldıktan sonra orta LED lambası sürekli yanar (Şekil 4) ve araç el ayarlayıcısına koordine edilmiştir.

Bilgi: Bu tür şifreleme işleminde sadece şifrelenecek olan araç piste durmalıdır.

Start / Başlatma hazırlığı



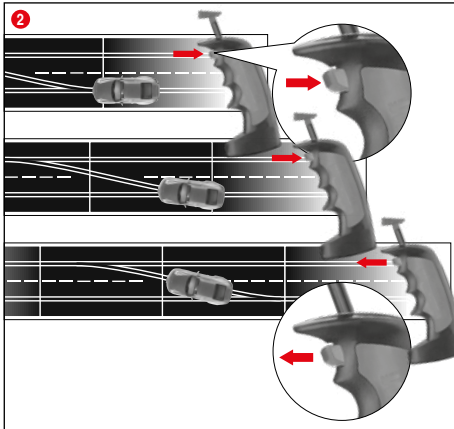
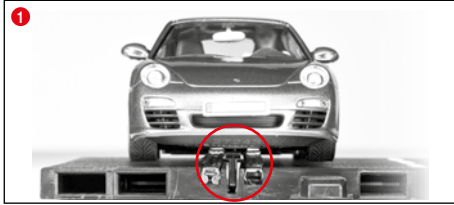
Bu Carrera DIGITAL 124 aracı 1:24 Carrera ray sistemine optimal bir şekilde ayarlanmıştır.

1 + 2 Optimal sürtünme parçası pozisyonu:

İyi ve sürekli bir sürüş için sürtünme parçasının ucunu hafif yelpaze şeklinde yayınız 2 ve şekil 3 de gösterildiği şekilde raya doğru bükünüz. Sadece sürtünme parçasının ucu ray ile temas etmelidir ve aşındığında gerektiğinde biraz kesiniz. Zaman zaman raylar ve sürtünme parçaları tozdan ve aşınmadan kaynaklanarak yerleşen kirlere temizlenmelidir.

Bu araçlar orijinalin takitleri olduğundan, bunlara takılmış olan spoiler veya ayna gibi küçük araç parçaları oynama esnasında muhtemelen çıkabilir veya kırılabilir. Bundan kaçınmak için oynamadan önce bunları çıkartarak koruma olanağınız vardır.

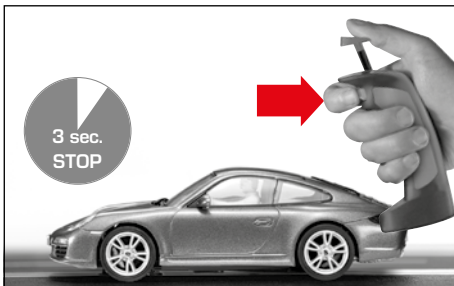
Makas fonksiyonu



1 Aracın yönlendirme takozunun şerit kanalının içinde olduğuna ve çift sürtünme parçasının akım ileten raya temas etmesine dikkat ediniz. Araçları bağlantı rayının üzerine koyunuz.

2 şerit değiştirilirken, araç makas üzerinden geçinceye kadar el ayarlayıcısındaki düğmenin basılı tutulması gerekmektedir.

Işık fonksiyonu açık/kapalı

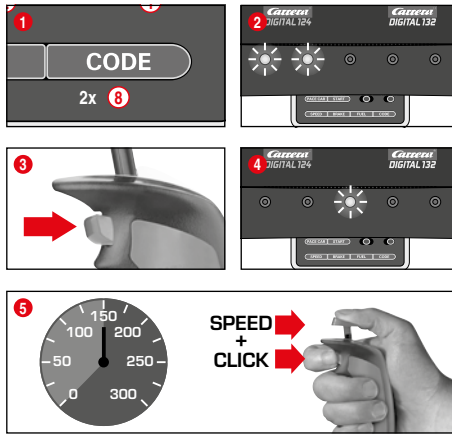


Yumuşak tuşa basılarak ışık açılmadan veya kapatılmadan önce el ayarlayıcısına programlanmış araç en azından 3 saniye hareketsiz bir şekilde yarış pistinde durmalıdır.

Bilgi:

Sadece araç ışıklandırması bulunan modeller için geçerlidir.

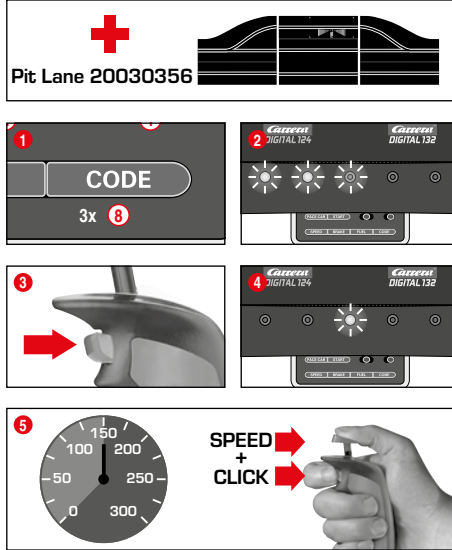
Autonomous Car şifreleme/programlama



Şifrelenecek olan aracı Control Unit çalışır durumdayken pistin üzerine koyunuz ve 2 defa 'Code' (8) tuşuna basınız, şekil 1. Control Unit'teki ilk iki LED yanar, şekil 2. Şimdi el ayarlayıcısındaki yumuşak tuşa basınız, şekil 3; LED 3-5 şimdi arka arkaya yanmaya başlar. Orta LED tekrar yanıncaya kadar bekleyiniz, şekil 4. El ayarlayıcısının iticisine dokununuz ve aracı arzu edilen hıza getiriniz. İstenilen hıza ulaştığında tekrar yumuşak tuşa basınız, şekil 5. Autonomous Car şifreleme işlemi böylece tamamlanmıştır.

Bilgi: Bu tür şifrelemede sadece şifrelenecek araç pistte durmalıdır. Autonomous Car programı araç yeniden şifreleninceye kadar kalır. Position Tower ile bağlantılı olarak Autonomous Car her zaman adres 7'de gösterilmektedir.

Pace Car şifreleme/programlama



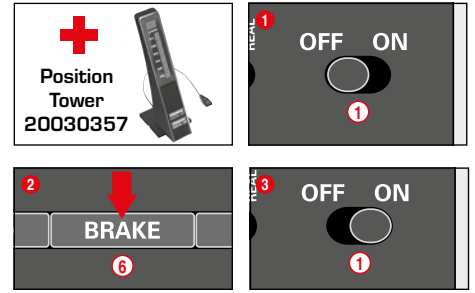
(Sadece Pit Stop Lane #20030356 ile bağlantılı olarak) Şifrelenecek olan aracı Control Unit çalışır durumdayken pistin üzerine koyunuz ve 3 defa 'Code' (8) tuşuna basınız, şekil 1. Control Unit'teki ilk üç LED yanar, şekil 2. Şimdi el ayarlayıcısındaki yumuşak tuşa basınız, şekil 3; LED lambaları 2-5 şimdi arka arkaya yanmaya başlar. Orta LED lambası tekrar yanıncaya kadar bekleyiniz, şekil 4. El ayarlayıcısının iticisine dokununuz ve arzu edilen hıza getiriniz. İstenilen hıza ulaştığında tekrar yumuşak tuşa basınız, şekil 5. Pace Car'ın şifreleme işlemi böylece tamamlanmıştır ve araç Pit Stop Lane'e girer.

Bilgi: Bu tür şifrelemede sadece şifrelenecek araç pistte durmalıdır. Pace Car programı araç yeniden şifreleninceye kadar kalır. Position Tower ile bağlantılı olarak Pace Car her zaman adres 8'de gösterilmektedir.

Genişletilmiş Pace Car fonksiyonu

Pace Car şifrelemesi yapıldıktan sonra, bu ilk turda otomatik olarak Pit Lane'e girer. Pace Car'ı başlatılmak için bir defa 'Pace Car' (4) tuşuna basınız. Control Unit'teki LED 2 ve 3 yanarlar ve Pace Car Pit Lane'i terk eder. Pace Car tekrar 'Pace Car' tuşuna basılıncaya kadar sürmeye devam eder. Bu esnada LED 2 söner ve araç güncel turu içinde otomatik olarak Pit Lane'e girer.

Autonomous Car ve Pace Car için pozisyonun gösterilmesi



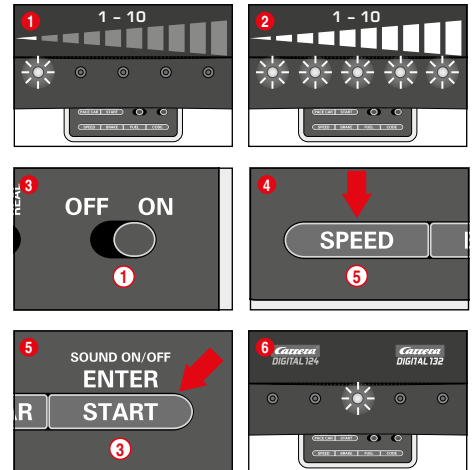
(Sadece Position Tower #20030357 ile bağlantılı olarak) Autonomous Car (adres 7) ve Pace Car (adres 8) pozisyonu Position Tower'de gösterilebilir. Bu fonksiyon Control Unit'te çalıştırılabilir. Control Unit kapalı durumdayken 'BRAKE' tuşunu (6) basılı tutunuz, şekil 2, pisti çalıştırınız ve 'BRAKE' tuşunu tekrar bırakınız. Tuşa yeniden basılması sayesinde fonksiyon değiştirilebilir.

1 LED yanıyor = Gösterge yok

2 LED yanıyor = Gösterge Position Tower'de

Araç edilen fonksiyonu ayarlayınız ve tercihinizi 'START/ENTER' tuşu ile onaylayınız.

Araçların temel hızlarının ayarlanması



Temel hızın ayarlanması bireysel olarak bir ve/veya birkaç araç için yapılabilir. Bu esnada ayarlanacak olan araçların pistte durması gerekmektedir. Ayarlama 10 kademede yapılabilir ve burada 5 LED yanıp sönerek veya sürekli yanarak değişik kademeleri sinyal vermektedir.

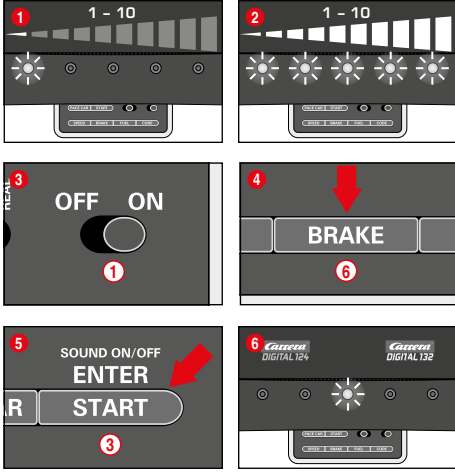
1 1 LED yanıyor = Yavaş hız

2 5 LED yanıyor = Yüksek hız

Ayarlanacak olan araçları Control Unit çalışır durumdayken pistin üzerine koyunuz ve bir defa 'SPEED' (5) tuşuna basınız. Şimdi belirli sayıda LED yanmaktadır. Bunlar en son kullanılan hız kademesini göstermektedir. İstenilen hız seçilinceye kadar 'SPEED' (5) tuşuna o kadar sık basınız. Tercih 'ENTER/START' (3) tuşu ile onaylayınız.

Kısa bir sürüş ışığı ve orta LED lambasının yanması ayarlama işleminin tamamlandığını onaylamaktadır, şekil 6.

Araçların fren davranışının ayarlanması



(Sadece el ayarlayıcısı ile kullanılan araçlar için)

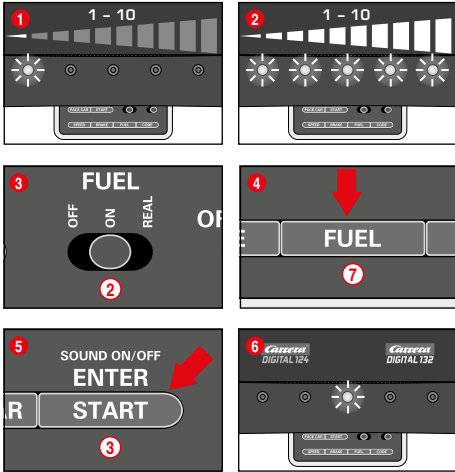
Fren davranışının ayarlanması bireysel olarak bir ve/veya birkaç araç için yapılabilir. Bu esnada ayarlanacak olan araçların pistte durması gerekmektedir. Ayarlama 10 kademede yapılabilir ve burada 5 LED yanıp sönerek veya sürekli yanarak değişik kademeleri sinyal vermektedir.

- 1 1 LED yanıyor = Fren etkisi az
- 2 5 LED yanıyor = Fren etkisi çok

Ayarlanacak olan araçları Control Unit çalışır durumdayken pistin üzerine koyunuz ve bir defa 'BRAKE' (6) tuşuna basınız. Şimdi belirli sayıda LED yanmaktadır. Bunlar en son kullanılan fren kademesini göstermektedir. İstenilen fren davranışı seçilinceye kadar 'BRAKE' (6) tuşuna o kadar sık basınız. Tercih 'ENTER/START' (3) tuşu ile onaylayınız.

Kısa bir sürüş ışığı ve orta LED'nin yanması ayarlama işleminin tamamlanmış olduğunu onaylamaktadır, şekil 6.

Deponun içindeki miktarı ayarlama



(Sadece el ayarlayıcısı ile kullanılan araçlar için)

Pit Lane (20030356) ile bağlantılı olarak deponun içindeki miktarın ayarı bütün araçlar için aynı anda yapılmaktadır. Ayarlama 10 kademede yapılabilir ve burada 5 LED yanıp sönerek veya sürekli yanarak değişik kademeleri sinyal vermektedir.

- 1 1 LED yanıyor = depo az dolu
- 2 5 LED yanıyor = depo tam dolu

Ayarlanacak olan araçları Control Unit çalışır durumdayken pistin üzerine koyunuz ve sürgülü şalter (2) üzerinden depo fonksiyonunu çalıştırınız, şekil 3. Bir defa 'FUEL' (7) tuşuna basınız. Şimdi belirli sayıda LED yanmaktadır. Bunlar en son kullanılan depo miktarını göstermektedir. İstenilen depo miktarı seçilinceye kadar 'FUEL' (7) tuşuna o kadar sık basınız. Tercih 'ENTER/START' (3) tuşu ile onaylayınız.

Kısa bir sürüş ışığı ve orta LED'nin yanması ayarlama işleminin tamamlanmış olduğunu onaylamaktadır, şekil 6.

Genişletilmiş depo fonksiyonu

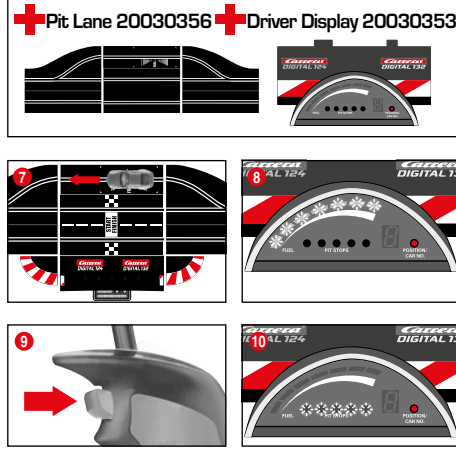
Sürgülü şalter (2) üzerinden 3 modus seçilebilir, şekil 3:

- OFF = Araçlar 'benzin' tüketmiyor
- ON = Araçlar 'benzin' tüketiyor
- REAL = Deponun içindeki miktara / araçlar 'benzin' tüketiyor bağlı olarak azami hız (Sadece Pit Lane 20030356 veya Pit Stop

Lane 20030346 ve Pit Stop Adapter Unit 20030361 ile bağlantılı olarak)

REAL-Mode'de deposu tam dolu olan araç 'daha ağırdır' ve yavaş sürmektedir ve fren etkisi daha azdır; deposu boş olan araçlar 'daha hafiftir' ve daha hızlı sürerler ve fren etkileri daha fazladır. Güncel depo miktarının ve 'benzin tüketiminin' göstergesi sadece Driver Display 20030353 ve Pit Stop 20030356 ile bağlantılı olarak yapılabilir.

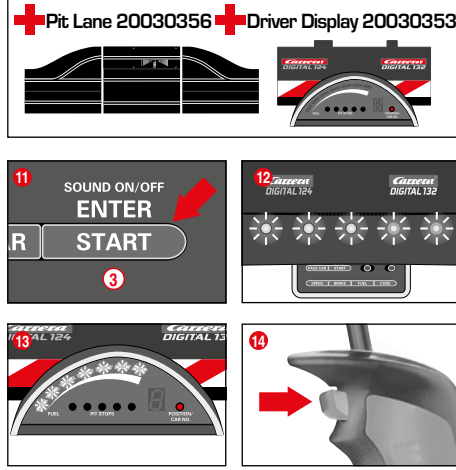
Pit Lane 20030356 ve Driver Display 20030353 ile araçların depolarının doldurulması



Aracın güncel depo miktarı Driver Display'in 5 yeşil ve 2 kırmızı LED lambalı sütun göstergesi üzerinden okunabilir. Depoyu doldurmak için araç ile depo sensörü üzerinden Pit Lane'ye sürünüz, şekil 7. Sütun göstergesi şimdi yanıp sönmeye başlamaktadır, şekil 8 ve yumuşak tuşun basılı tutulması ile aracın deposu doldurulabilir, şekil 9. Depoyu doldurma işlemlerinin sayısı sanı LED'lerin yanıp sönmeye ve yanması ile gösterilmektedir, şekil 10 (Driver Display'e de bakınız).

Bilgi: Deposu boş olan araçlar Position Tower 20030357 ile bağlantılı tur sayımında dikkate alınmazlar.

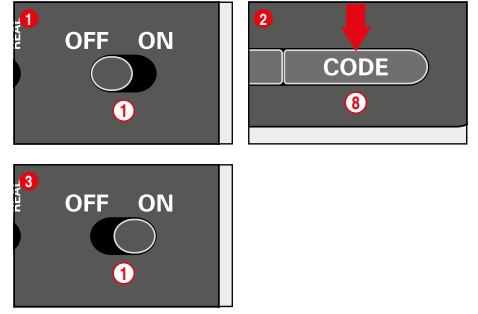
Yarış başladığında depo miktarının ayarlanması



(Sadece Pit Lane 20030356 ve Driver Display 20030353 ile bağlantılı olarak)

Depo miktarının temel ayarına bağımlı olmaksızın bireysel olarak bir ve/veya birkaç araç için depo miktarı turlar için ilk depo stopuna kadar ayarlanabilir. Bir defa 'START/ENTER' (3) tuşuna basınız; Control Unit'teki LED'ler sürekli yanmaya başlar, şekil 12, ve Driver Display'in sütun göstergesi yanıp söner, şekil 13. İlgili el ayarlayıcısındaki yumuşak tuşa tıklama ile depo seviyesi değiştirilebilir, şekil 14.

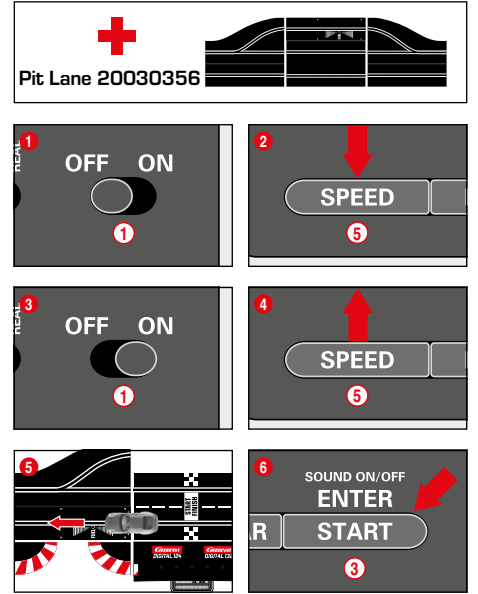
Ayar tuşlarını kilitleme



Speed, Brake ve Fuel ayarlarının tuşlarını kilitlemek için, aşağıda gösterildiği şekilde uygulayınız:

Control Unit kapalı durumdayken Code tuşunu (8) basılı tutunuz, daha sonra Control Unit'i çalıştırınız ve Code tuşunu tekrar bırakınız. Tuş kilitlemesini tekrar kaldırmak için bu işlemi tekrarlayınız.

Genişletilmiş Pit Lane fonksiyonu



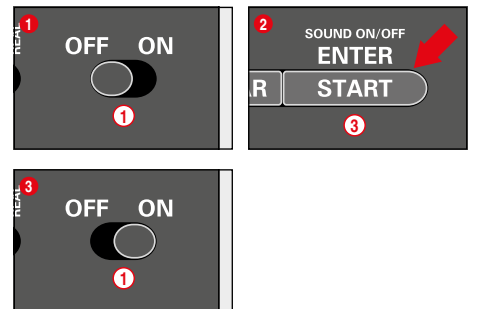
(Sadece Pit Lane 20030356 ile bağlantılı olarak)

Pit Lane 20030356 veya Pit Stop Lane 20030346'de tur sayma fonksiyonunu Pit Stop Adapter Unit 20030361 ile açma/kapatma olanağı bulunmaktadır. Bunun için Control Unit kapalı durumdayken 'SPEED' (5) tuşunu basılı tutunuz, Control Unit'i çalıştırınız ve 'SPEED' (5) tuşunu bırakınız. Tuşa yeniden basılması ile her defasındaki ayara göre 1 veya 2 LED yanar.

- LED 1 = Tur sayma fonksiyonu kapalı
- LED 1 + 2 = Tur sayma fonksiyonu açık

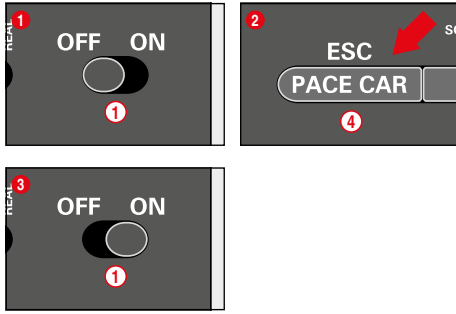
Arzu edilen ayarı seçiniz ve Pit Lane sensörü üzerinden bir aracı itiniz veya aracı sürünüz, şekil 5. Ayarlar geçme esnasında üstlenilmektedir. Ayarları tekrar terk etmek için 'START/ENTER' (3) tuşuna basınız.

Sound ON/OFF



Senzörleri geçerken ve tuş kullanıldığında çıkan onay sesi kapatılabilir. Bunun için 'START/ENTER' (3) tuşunu Control Unit kapalı durumdayken basılı tutunuz, pisti çalıştırınız ve 'START/ENTER' (3) tuşunu tekrar bırakınız. Fakat Control Unit'in çalıştırılması esnasında oluşan onaylama sesi kapatılamaz.

Reset fonksiyonu



Fabrika tarafından yapılan ayarı tekrar sağlamak için Control Unit'te bir Reset fonksiyonu bulunmaktadır. Bunun için Control Unit kapalı durumdayken 'ESC/PACE CAR' (4) tuşunu basılı tutunuz; pisti çalıştırınız ve tuşu tekrar bırakınız. Şimdiye kadarki hız, fren davranışı, depo miktarı, Sound ve tur sayma ayarları fabrika tarafından yapılan ayara getirilmektedir. Araçların ayarları, eğer araçlar pistte durmuyorsa, bundan etkilenmemektedir.

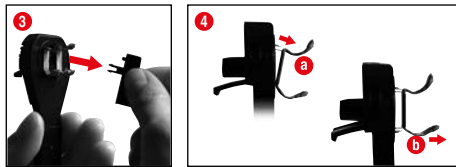
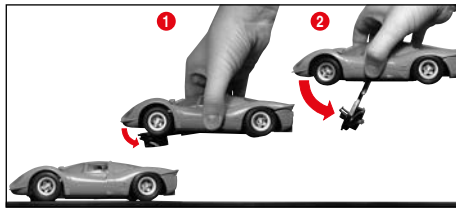
Fabrika ayarları:

- Hız = 10
- Fren davranışı = 10
- Depo miktarı = 7
- Sound = ON/açık
- Autonomous ve Pace Car pozisyonu için göstergesi = OFF / kapalı

Elektrik tasarruf fonksiyonu

Control Unit kullanılmadığında 20 dakika sonra elektrik tasarruf modüsüne geçer ve Position Tower, Driver Display ve Startlight gibi bütün göstergeleri kapatır. Tekrar aktive etmek için yakl. 2-3 saniye için Control Unit'i kapatınız ve tekrar çalıştırınız. Bütün ayarlar kalır.

Çift sürtünme parçasının ve yönlendirme takozunun değiştirilmesi



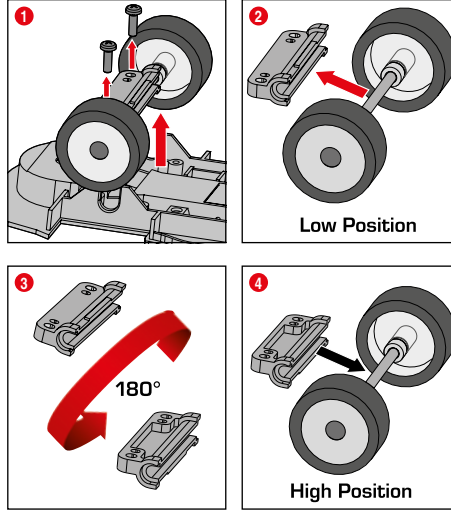
Eğer araç hafif kaldırılabilecek olursa, o zaman döner kol hafif açılır (Şekil 1).

Yönlendirme takozunun veya çift sürtünme parçasının değiştirilmesi için döner kol şekil 2'ye göre daha da açılabilir.

3 Yönlendirme takozunu ve çift sürtünme parçasını değiştirebilmek için, ilk önce yönlendirme takozunun çıkarılması gerekmektedir.

4 Daha sonra her iki çift sürtünme parçası çıkarılabilir ve değiştirilebilir. Bu esnada, ilk önce üstte bulunan sürtünme parçasının a sadece kısmen çıkarılmış olmasına ve daha sonra çift sürtünme parçasının sürtünme parçası b ile birlikte komple çıkarılabileceğine dikkat edilmesi gerekmektedir. Lütfen yerleştirme esnasında da aynı şekilde uygulayınız.

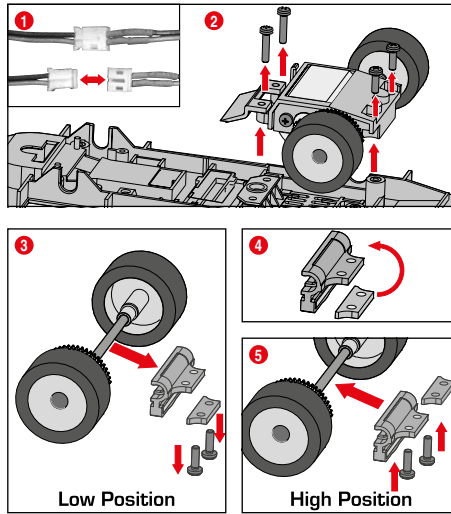
Yükseklik ayarını değiştirme Araç şasisi



Şasinin ve mıknatıs birimlerinin ayarlarında değişiklik yapmaya başlamadan önce karoserinin araçtan çıkarılması gerekmektedir. Bunun için aracın alt tarafındaki sabitleştirme vidalarını sökünüz ve karoseriyi çıkartınız.

Ön dingilin yükseklik ayarını değiştirme

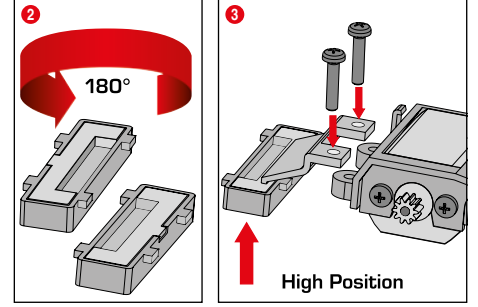
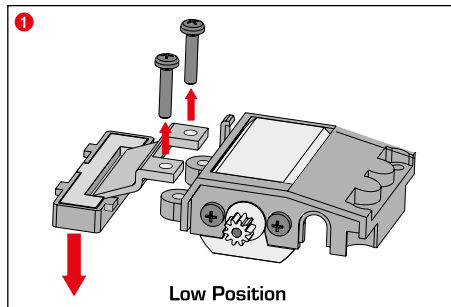
1 Ön dingil tutucusunun iki vidasını sökünüz ve tutucular dahil ön dingili komple şasiden çıkartınız. 2 Tutucuyu dingilden çekiniz ve bunu 180 derece 3 çeviriniz ve dingili tekrar tutucuya takınız. 4 Şimdi tutucusu ile birlikte dingil tekrar şasiye monte edilebilir.



Arka dingilin yükseklik ayarını değiştirme

Çalışmaları kolaylaştırabilmek için motor ve platin arasındaki geçme bağlantıyı dikkatli bir şekilde ayırınız. 1 Motor bloku biriminin ön iki vidasını çıkartınız ve şasiden düşük mıknatıs tutucuyu çıkartınız. Şimdi arka iki vidayı sökünüz ve motor blokunu komple çıkartınız. 2

Motor blokunu ters çeviriniz ve arka dingil tutucusundaki iki vidayı çıkartınız. Mesafe levhacığını ve tutucu dahil komple arka dingili çıkartınız. 3 Şimdi yükseklik ayarını değiştirmek için ilk önce mesafe levhacığını motor blokuna 4 vidalayınız ve arka dingili komple tekrar sıkı vidalayınız. 5

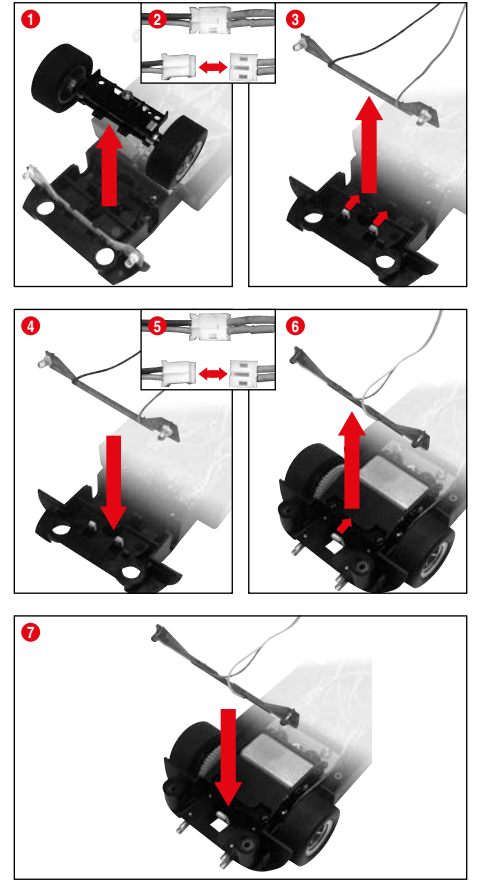


Orta mıknatıs biriminin ayarını değiştirme

Opsiyonel olarak orta mıknatıs biriminin ayarı da değiştirilebilir. Bunun için mıknatıs birimini komple şasiden çıkartınız 1 ve bunu yatay olarak 180 derece çeviriniz 2 ve tekrar şasiye yerleştiriniz. Daha sonra düşük mıknatıs tutucusunu monte ediniz ve bütün geçme bağlantılarını tekrar birleştiriniz 3.

Bilgi: Yükseklik ayarını değiştirme Araç şasisi - modele bağlı

Işık platinin değiştirilmesi

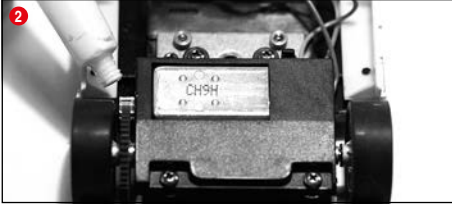
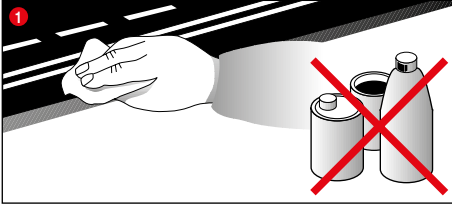


DİKKAT! Her defasındaki modele göre ışık platinleri sabit vidalanmış olabilir.

Ön ışık: Işık platinini değiştirmek için aracın üst parçasını şasiden sökünüz. Ön dingilin şekil 1'e göre vidasını sökünüz ve ön ışık ve araç platin arasındaki kabloyu çıkartınız (Şekil 2). Yaylı kancayı hafif (Şekil 3) arkaya doğru bükünüz ve ışık platinini yukarıya doğru çekerek çıkartınız. Işık platinini (şekil 4) yaylı kanca oturuncaya kadar yerleştiriniz. Ön dingili tekrar vidalayınız ve renklerine göre kabloları birbirine takınız.

Arka ışık: Arka ışık ve araç platin arasındaki kabloyu şekil 5 'de gösterildiği gibi sökünüz. Yaylı kancayı (Şekil 6) hafif arkaya doğru bükünüz ve ışık platinini yukarıya doğru çekerek çıkartınız. Işık platinini, yaylı kanca oturuncaya kadar yerleştiriniz (Şekil 7) ve renklerine göre kabloları birbirine takınız.

Onarım ve bakım



Araba yarış pistinin kusursuz bir şekilde fonksiyonunu sağlayabilmek için, yarış pistinin bütün parçalarının düzenli olarak temizlenmesi gerekmektedir. Temizleme işleminden önce elektrik fişini çekiniz.

1 Yarış pisti: Yol üst yüzeyini ve şerit kanallarını kuru bir bez ile temiz tutunuz. Solven veya kimyasal maddeler kullanmayınız. Kullanılmadığı zaman yarış pistini toza karşı korunmuş ve kuru bir yerde saklayınız, en iyisi orijinal kartonunda muhafaza etmenizdir.

2 Araç kontrolü: Dingillerin ve tekerleklerin yatak yerlerini, motorun pinyon dişlisini, şanzıman dişlisini ve yatakları, reçine ve asit içermeyen gres yağı ile yağlayınız. Yardımcı malzeme olarak örneğin kürdan kullanınız. Düzenli olarak sürtünme parçalarının ve tekerlek lastiklerinin durumunu kontrol ediniz.

Hataların giderilmesi Sürme tekniği

Hataların giderilmesi:

Arıza durumunda lütfen aşağıda belirtilenleri kontrol ediniz:

- Akım/elektrik bağlantıları düzgün mü?
- Transformatör ve el ayarlayıcısı düzgün bağlanmış mı?
- Pist bağlantıları kusursuz mu?
- Yarış pisti ve şerit kanalları temiz mi ve yabancı maddeler bulunuyor mu?
- Sürtünme parçası düzgün mü ve elektrik akımı ileten raylara temas ediyor mu?
- Araçlar ilgili el ayarlayıcısında doğru şifrelenmiş mi?
- Elektrik kısa devresi olduğunda, pistin elektrik beslemesi otomatik olarak yakl. 5 saniye için kapatılır ve bu sesli ve görülen sinyaller ile gösterilir.
- Araçlar pist üzerinde sürüş istikametinde mi duruyorlar?
- Çalışmaması durumunda aracın alt tarafındaki sürüş istikameti şalterini değiştiriniz.
- Adapter Unit sürüş istikametinde doğru monte edilmiş mi?
- El ayarlayıcısının aküsü doğru bağlanmış mı?
- Akü şarj edilmiş mi?
- Şarj işlemi esnasında el ayarlayıcının LED lambası yanıp sönüyor mu?
- El ayarlayıcısı alıcıya bağlanmış mı?
- El ayarlayıcısına çift adres verilmiş mi?

Bilgi:

Bu araçlar orjinalin taklitleri olduğundan, bunlara takılmış olan spoiler veya ayna gibi küçük araç parçaları oynama esnasında muhtemelen çukabilir veya kırılabilir. Bundan kaçınmak için oynamadan önce bunları çıkartarak koruma olanığınız vardır.

Sürme tekniği:

- Düzlemlerde (düz yollarda) hızlı sürülebilir, virajdan önce yavaşlamalıdır, virajın çıkışında tekrar hızlanılabilir.
- Motor çalışırken araçları tutmayınız veya bloke etmeyiniz, aksi takdirde fazla ısınabilir ve motor hasar görebilir.

Bilgi: Carrera tarafından üretilmemiş ray sistemlerinde kullanma durumunda, mevcut olan yönlendirici takozun özel yönlendirici takoz ile (20085309) değiştirilmesi gerekmektedir. Carrera geçitlerinde (20020587) veya dik virajlarda 1/30 (20020574) kullanıldığında oluşan hafif sürüş sesleri, orjinalinden dolayı zorunludur ve kusursuz oynamak için önem taşımamaktadır.

Teknik bilgiler

Çıkış gerilimi · Oyuncak transformatörü



18 V === 54 W



Lityum polimer aküsü: 3,7 V === 180 mAh · 0,7 Wh



Maksimal şarj süresi: 2 saat

Frekans: 2,4 GHz

Frekans bandı: 2400-2483,5 MHz

Verici gücü: maksimal 10mW

Üreticinin adı veya ticari markası, ticari sicil numarası ve adresi	Carrera Toys GmbH Rennbahn Allee 1 5412 Puch AUSTRIA FN 52240 z
Model tanımı	STAD-HKYF-002B STAD-HKYF-003B STAD-HKYF-004B
Giriş gerilimi	100-240 V-
Giriş AC frekansı	50/60 Hz
Çıkış gerilimi	DC 18 V
Çıkış akımı	3.0 A
Çıkış gücü	54.0 W
Çalıştırma sırasında ortalama verimlilik	88.8 %
Düşük yükte verimlilik (% 10)	83.06 %
Sıfır yükte güç tüketimi	0.15 W

Elektrik akım modüsleri

- 1.) Oyun işletmesi = Araçlar el regülatörü yardımcı ile çalıştırılmaktadır
- 2.) Dinlenme işletmesi = El regülatörü işletilmemektedir, oyun yok
- 3.) Stand-by işletmesi = Yakl. 20 dakika dinlenme işletmesi sonrası bağlantı rayı Stand-by modüsüne geçmektedir. Orta LED uzun aralıklarda yanıp sönmektedir.
ELEKTRİK TÜKETİMİ < 0,21 W
Tekrar aktive etmek için yakl. 2-3 saniye için Control Unit'i kapatınız ve tekrar çalıştırınız. Pist daha sonra tekrar bekleme modundadır.
- 4.) Kapalı durum = Elektrik aleti elektrik prizinden ayrılmıştır



Bu ürün, atılan elektrikli ve elektronik ekipman (WEEE) için seçici sıralama sembolü içerir.

Bu da çevreye verdiği olumsuz etkiyi en aza indirmek için ürünün sökülmesi veya yeniden işlenmesi sırasında 2012/19/EU no'lu Avrupa Yönergesine uygun davranılması gerektiği anlamına gelir. Ayrıntılı bilgi için lütfen bölgesel veya yerel yetkililer ile görüşünüz. Seçici sıralama sürecine dahil edilmeyen elektronik ürünlerde tehlikeli maddeler bulunduğundan, çevre ve insan sağlığı için potansiyel tehlike taşımaktadır.

İkaz bilgileri

LiPo aküsünün/akülerinin kullanımı için yönetmelikler ve ikaz bilgileri:

LiPo aküleri alışagelmış alkali veya NiMH akülerine kıyasla oldukça hassastır. Bu nedenle tüm yönetmeliklere ve ikaz bilgilerine tam olarak uyulmalıdır. LiPo akülerinin yanlış kullanılması durumunda yangın tehlikesi bulunmaktadır. Ekte bulunan LiPo akünün/akülerinin işletilmesi, şarj edilmesi ve kullanılması ile Lityum akülerine bağlı olan tüm riskleri üstlenmektedir.

- Tekrar şarj edilemeyen pillerin şarj edilmesi yasaktır! Şarj etmek için sadece beraberinde teslim edilen şarj kutusunu kullanabilirsiniz. Bu ikazlara uyulmaması durumunda yangın tehlikesi bulunmaktadır ve böylece de sağlık ve/veya maddi hasar meydana gelebilir. KE-SINLILIKLE başka bir şarj aleti kullanmayınız!
- Şarj edilebilir piller sadece yetişkinlerin gözetimi altında şarj edilebilir. Şarj işlemi esnasında aküyü gözetimsiz bırakmayınız. Eğer aküyü şarj edecekseniz, şarj işlemi denetlemek ve muhtemelen sorun potansiyeline tepki gösterebilmek için daima yakınında bulunmalısınız.
- Eğer akü şarj etme veya boşaltma işlemi esnasında şişecek veya formu değişecek olursa, o zaman şarj etme veya boşaltma işlemi derhal durdurunuz. Aküyü mümkün olduğunca çabuk ve dikkatlice alınız ve daha sonra aküyü güvenli, yanıcı malzemelerden uzak açık bir yere koyunuz ve en azından 15 dakika boyunca aküyü izleyiniz. Eğer şişmiş veya şekli değişmiş olan bir aküyü şarj etmeye veya boşaltmaya devam ederseniz, o zaman yangın tehlikesi bulunmaktadır! Az bir şekil değiştirmesi veya balonlaşması durumunda bile akünün çalıştırılmaması gerekmektedir.
- Ekte bulunan aküyü güvenli ve yanıcı malzemelerden uzak bir yerde şarj etmelisiniz.
- Boş akülerin oyuncaktan çıkartılması gerekmektedir.
- Aküyü oda ısısında (16° - 18°C) kuru bir yerde saklayınız. Güneş ışığının doğrudan aküye vurmasını veya başka ısı kaynaklarının etkilemesini önleyiniz. Genel olarak 50 °C den fazla ısılardan kaçınılmalıdır.
- Kullandıktan sonra, akünün bir nevi tamamen boşalmasını önlemek için, aküyü mutlaka tekrar şarj ediniz. Kullanılmıyorsa aküyü zaman zaman (yakl. her 2-3 ayda bir) şarj ediniz. Yukarıda belirtilen akünün işletilmesi ile ilgili bilgilere uyulmaması durumunda bir arıza oluşabilir.
- Aküyü değiştirirken sivri veya keskin cisimler kullanmayınız. Keskinlikle akünün koruyucu folyosuna hasar vermeyiniz.
- Bozuk akülerin değiştirilmesi durumunda sadece tavsiye edilen akü tipleri kullanılabilir. Hasarlı veya artık kullanılmayan aküler özel çöptür ve buna göre imha edilmeleri gerekmektedir.
- Akülerin/Pillerin ateşe atılması veya yüksek ısılarla bırakılması yasaktır. Yangın ve patlama tehlikesi bulunmaktadır.
- LiPo akülerinde bulunan elektrolitler ve elektrolit buharları sağlık için tehlikelidir. Mutlaka elektrolitler ile doğrudan temas etmekten kaçınınız. Elektrolitlerin cilt, gözler veya diğer vücut kısımlarına temas olması durumunda, derhal bol temiz su ile yıkanması, daha sonra bir doktora başvurulması gerekmektedir.
- Aküler oyuncak değildir ve bu nedenle de çocukların eline geçmesi yasaktır. Aküleri çocukların ulaşamayacağı yerde saklayınız.
- Bağlantı kutupları / akü bağlantılarının kısa devre yapılması yasaktır.
- Oyuncak sadece oyuncaklar için öngörülen bir transformatör / besleme bloğu ile işletilebilir!
- Transformatör / besleme bloğu oyuncak değildir!

Оглавление

Указания по технике безопасности	163
Заявление о соответствии	163
Содержимое упаковки	163
Технические указания по сборке	163
Важное указание	164
Описание	164
Перед первым применением	164
Уход за аккумулятором	164
Руководство по сборке	164
Направляющие планки и опоры	164
Электрическое подключение	164
Составные элементы машины	164
Гнезда Control Unit	165
Подключение ресивера	165
Подключение зарядной станции	165
Зарядка ручного пульта управления	165
Процесс привязки	165
Элементы управления Control Unit	165
Кодирование/программирование автомобилей на соответствующих ручных пультах управления	165
Подготовка к пуску	166
функции стрелок	166
Включить/выключить световую функцию	166
Кодирование/программирование автономного автомобиля	166
Кодирование/программирование пейс-кар	166
Отображение позиции автономного автомобиля и пейс-кар	166
Настройка базовой скорости автомобилей	166
Настройка поведения автомобилей при торможении	167
Настройка объема заливаемого топлива	167
Блокировка кнопок для настроек	167
Дополнительная функция пит-лейн	167
ВКЛ./ВЫКЛ. Звук	167
Функция сброса	168
Функция экономии электроэнергии	168
Смена двойного скользящего контакта и направляющего кила	168
Изменение высоты шасси автомобиля	168
Замена световой пластины	168
Техобслуживание и ремонт	169
Устранение неисправностей / и техника езды	169
Технические данные	169
Предупредительные указания	169

Добро пожаловать

Добро пожаловать в команду Carrera!
Руководство пользователя содержит важную информацию по монтажу и обслуживанию Вашей гоночной трассы Carrera DIGITAL 124. Пожалуйста, прочитайте ее внимательно, а затем сохраните. Если возникнут вопросы, обращайтесь, пожалуйста, к нашему сбытовику или зайдите на нашу страничку в Интернете: carrera-toys.com
Пожалуйста, проверьте содержимое на комплектность и нали-

чие возможных транспортных повреждений. Упаковка содержит важную информацию, поэтому ее также следует сохранить. Мы жеем Вам приятно провести время с Вашей новой трассой Carrera DIGITAL 124.

Указания по технике безопасности

• ПРЕДУПРЕЖДЕНИЕ! Не годится для детей младше 36 месяцев. Опасность удушья вследствие проглатывания мелких деталей. Внимание: Опасность защемления вследствие функций игрушки.

• ПРЕДУПРЕЖДЕНИЕ! Данная игрушка содержит магниты или магнитные части. Магниты, которые в теле человека притягиваются друг к другу или притягивают другой предмет, могут вызвать тяжелые или даже смертельные повреждения. Немедленно вызовите врача, если магнит был проглочен или втнут внутрь дыханием.

• ПРЕДУПРЕЖДЕНИЕ! Зарядное устройство батареи могут использовать только дети, достигшие 8-летнего возраста. Необходимо провести достаточный инструктаж, позволяющий ребенку безопасно пользоваться зарядным устройством батареи, и объяснить, что устройство не является игрушкой и поэтому им нельзя играть.

• Трансформатор не является игрушкой! Не закорачивайте выводы трансформатора! Указание для родителей: Регулярно проверяйте трансформатор на наличие повреждений кабеля, штекера или корпуса. Разрешается пользоваться игрушкой только с рекомендуемым трансформатором! В случае поломки нельзя продолжать пользоваться трансформатором! Гоночную трассу следует включать только с одним трансформатором! При больших перерывах в игре рекомендуется отключать трансформатор от питающей сети. Не открывайте корпус трансформатора и регуляторов скорости!

Указание для родителей: Трансформаторы и сетевые приборы для игрушек не пригодны для использования как игрушки. Использование этих изделий должно проходить под строгим контролем родителей.

• Дорогу, автомобили и зарядное устройство следует регулярно проверять на предмет наличия повреждений кабелей, штекеров и корпусов! Поломанные детали следует заменить.
• Гоночная дорога не предназначена для игры на открытом воздухе или в сырых помещениях! Беречь от влаги.
• Во избежание коротких замыканий не кладите на полотно дороги металлические детали. Не устанавливайте дорогу в непосредственной близи от хрупких предметов, поскольку вылетающие с трека автомобили могут повредить их.
• Перед чисткой или техобслуживанием выньте вилку из сети! Используйте для очистки влажную тряпочку, не применяйте растворители и химикаты. При неиспользовании дорогу следует хранить в защищенном от пыли сухом месте, лучше всего в оригинальной картонной упаковке.

• Игру "автомонки" не устанавливайте на уровне лица или глаз, поскольку существует опасность получения травм из-за могущих вылететь с трассы автомобилей.
• Неправильное использование трансформатора может привести к поражению электрическим током.
• Игрушку разрешается подключать только к приборам с классом защиты II.
• Игрушку и зарядное устройство разрешается использовать только с трансформатором для игрушек.
• Не используйте с регулируемыми трансформаторами!
• Во избежание опасности в случае повреждения сетевого кабеля этого прибора его следует отправить в службу сервисного обслуживания фирмы Carrera или заменить силами специалиста с подобной квалификацией.

Примечание: повторно использовать машинки и пульт управления можно только в полностью собранном виде.

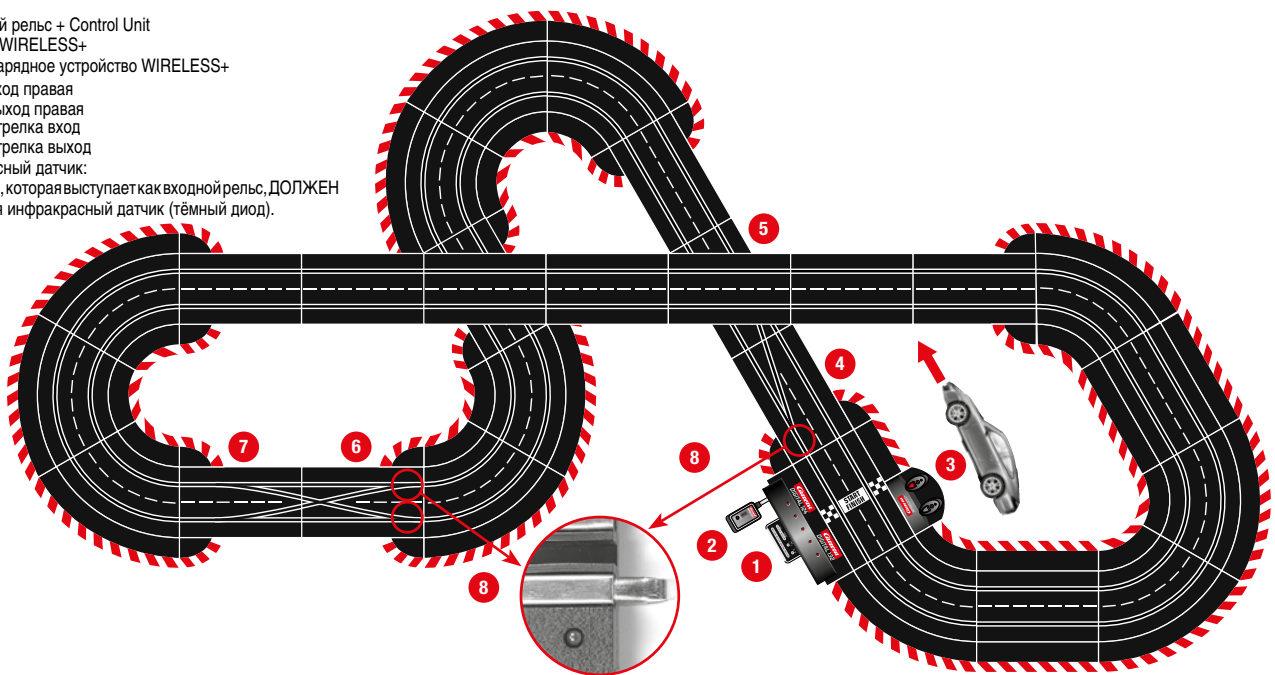
Собирать устройство имеют право только взрослые. Данное устройство могут использовать дети в возрасте от 8 лет и старше, а также лица с ограниченными физическими, сенсорными или умственными возможностями либо имеющие недостаточный опыт и (или) знания, если они находятся под надзором или прошли инструктаж по безопасному использованию устройства и осознают соответствующие опасности. Детям запрещено играть с устройством. Дети не должны проводить очистку и обслуживание без надзора взрослых. Детям следует запретить пытаться заряжать батарейки, не предназначенные для повторной зарядки. Опасность взрыва!

Заявление о соответствии

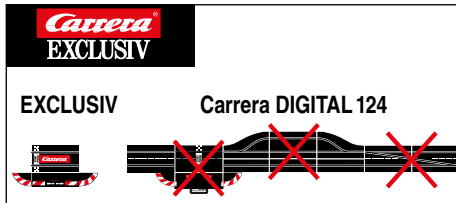
Настоящим компания Carrera Toys GmbH заявляет, что тип радиосвязи «2,4 ГГц беспроводная радиосвязь+» соответствует Директиве 2014/53/ЕС. Полный текст Декларации о соответствии ЕС см. в Интернете по адресу: carrera-toys.com – Safety and Quality

Технические указания по сборке

- 1 Контактный рельс + Control Unit
- 2 Приемник WIRELESS+
- 3 Двойное зарядное устройство WIRELESS+
- 4 Стрелка вход правая
- 5 Стрелка выход правая
- 6 Двойная стрелка вход
- 7 Двойная стрелка выход
- 8 Инфракрасный датчик:
На стрелке, которая выступает как входной рельс, ДОЛЖЕН находиться инфракрасный датчик (тёмный диод).



Важное указание



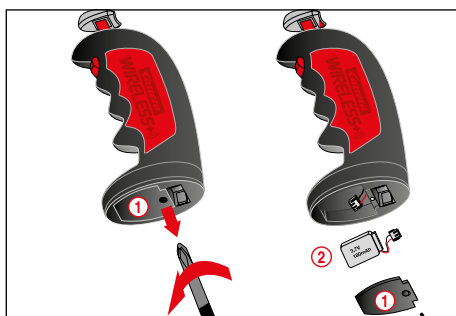
Учтите, что «Эволюция» (аналоговая система) и «Каррера Дигиталь 124/132» (цифровая система) имеют две различных, совершенно самостоятельных системы. Обращаем особо Ваше внимание на то, что при сборке автодрома обе системы должны быть разделены, т. е. ни один из контактных рельсов «Эволюции» не должен находиться на одном участке с контактным рельсом, включая чёрную колонку «Карреры Дигиталь 124/132». Даже тогда, когда только один из контактных рельсов (контактный рельс «Эволюции» или контактный рельс или «Карреры Дигиталь 124/132», включая чёрный бокс) подключён к источнику питания. Кроме того все следующие компоненты «Карреры Дигиталь 124/132» (стрелки, электрический счётчик кругов, «Пит Стоп») не должны быть встроены в дорогу «Эволюции», т. е. ими нельзя играть аналоговой системой. При невыполнении выше указанных сведений нельзя исключить, что компоненты «Карреры Дигиталь 124/132» будут повреждены. В таком случае претензия на гарантию будет недействительна.

Описание

WIRELESS+ - это новая беспроводная система гоночной трассы для Carrera DIGITAL 124 и Carrera DIGITAL 132. Радиотехнология на 2,4 ГГц с переключением частот не имеет помех и обладает дальностью действия до 15 м. Мощный литиево-полимерный аккумулятор позволяет осуществлять режим игры длительностью до 8 часов и режим ожидания более 80 дней. WIRELESS+ в сочетании с DIGITAL 124 обеспечивает беспроводным соединением на трек до 4 водителей.

Перед первым применением

Перед первым применением ручного пульта управления входящий в комплект поставки аккумулятор (2) необходимо вставить в пульт. Для этого необходимо открыть аккумуляторный отсек (1) с нижней стороны ручного пульта управления. Соедините штекер аккумулятора с гнездом ручного пульта управления и вставьте аккумулятор в отсек. После этого снова прикрутите крышку аккумуляторного отсека с помощью винтов. Аккумулятор предварительно заряжен на заводе-изготовителе; но перед первым применением его необходимо полностью зарядить.

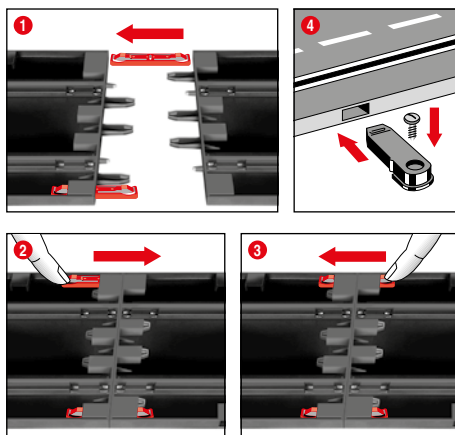


Уход за аккумулятором

Для достижения максимального срока службы и максимальной мощности аккумулятора необходимо соблюдать следующие пункты по его уходу и хранению.

- Новые аккумуляторы необходимо полностью заряжать перед первым применением.
- При полностью заряженном аккумуляторе Вы можете играть прилб. 8 часов. При мере разряда аккумулятора уменьшается дальность действия ручного пульта управления. Самое позднее в этот момент времени аккумулятор следует снова полностью зарядить.
- Если Вы долго не пользуетесь ручным пультом управления, извлекайте из него аккумулятор и храните его в сухом месте при комнатной температуре (16° - 18°C). Во избежание глубокого разряда находящийся на хранении аккумулятор необходимо заряжать через каждые 2-3 недели.

Руководство по сборке

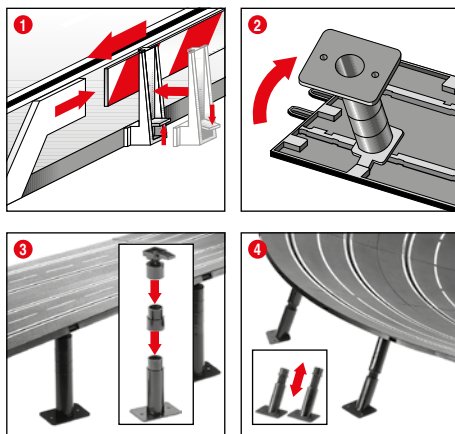


1 + 2 + 3 Перед установкой вставьте в направляющую соединительные пружинные зажимы, как показано на рис. 1. Соедините направляющие на ровной основе. Переместите соединительные пружинные зажимы в направлении стрелки в соответствии с рис. 2 до слышного вхождения в зацепления. Соединительный пружинный зажим можно вставить и позже. Разъединить соединительные пружинные зажимы можно, просто нажав вниз на лапку пружинного зажима с любой стороны (см. рис. 3).

4 Фиксация: для закрепления деталей полотна дороги на одной плите используются крепления деталей полотна (арт. No 20085209) (не входит в упаковку).

Указание: Ковровое покрытие не является подходящей основой для сборки в связи со статическим зарядом, образованием ворса и легкой воспламеняемостью.

Направляющие планки и опоры

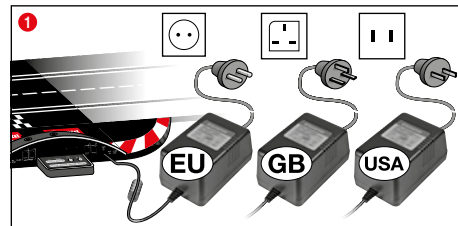


1 Направляющие планки: держатели направляющих планок крепятся путем опрокидывания наверх на обочину.

2 + 3 Опора эстакад: иноконечники шариковых шарниров вставьте вставными шипами в предусмотренные под них многогранные приемные отверстия на нижней стороне трассы. С помощью вставок можно увеличить опоры. Возможно прикручивание ножек опор (винты не входят).

4 Опора крутых поворотов: Для опоры крутых поворотов имеют-ся косые опоры соответствующей длины. Для заходов на крутые повороты и выходов с крутых поворотов используйте не изменяемые по высоте опоры. Наконечники опор вставьте в предусмотренные под них круглые приемные отверстия на нижней стороне трассы.

Электрическое подключение



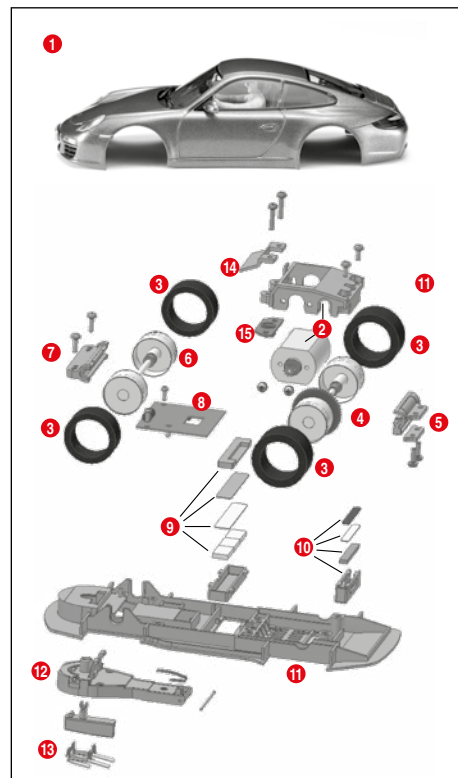
1 Подключите штекер трансформатора к блоку управления.

Указание: Во избежание коротких замыканий и ударов током игра не должна быть соединена с посторонними электрическими устройствами, штекерами, кабелями или прочими предметами, не относящимися к игре. Автогонки «Каррера Дигиталь 124» действует безотказно только с трансформатором «Карреры Дигиталь 124».

Гнездо подключения компьютера (компьютер «Юнит») можно использовать только при наличии компьютера «Юнит» фирмы Каррера.

Игрушку следует использовать с прилагаемым трансформатором или блоком питания в случае наличия трансформатора в комплекте поставки.

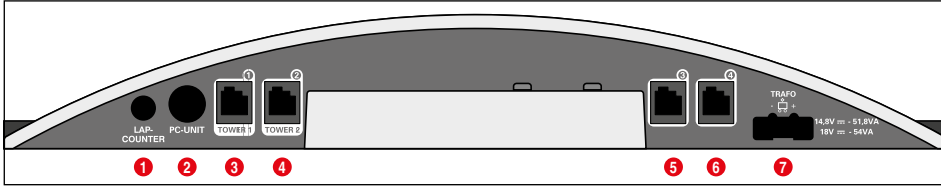
Составные элементы машины



- 1 Корпус автомобиля
- 2 Блок цилиндров
- 3 Колёса
- 4 Задняя ось
- 5 Крепление для заднего моста, включая распорные пластинки
- 6 Передняя ось
- 7 Крепление передней оси
- 8 Платина
- 9 Средний магнитный узел
- 10 Магнитный узел задней части
- 11 Шасси
- 12 Качающийся рычаг, вкл. Пружину
- 13 Ведущий киль с двойным ползунком
- 14 Прижим центрального магнита
- 15 Крепежная пластина

Указание: Сборка машин зависит от модели. Обозначение отдельных деталей не является номером для заказов!

Гнезда Control Unit



Гнезда (слева направо):

- 1 Гнездо для счетчика кругов 20030342
- 2 Гнездо для Carrera AppConnect 20030369, компьютера или счетчика кругов 20030355
- 3 Гнездо 1 для ручного пульта управления, дополнительного блока ручного пульта управления или приемника WIRELESS+
- 4 Гнездо 2 для башни WIRELESS 20010108
- 5 Гнездо 3 для ручного пульта управления
- 6 Гнездо 4 для ручного пульта управления
- 7 Гнездо для источника питания DIGITAL 124 / DIGITAL 132

Общие указания к гнездам 1-4:

При использовании приемника WIRELESS+ его необходимо подключить к гнезду 1. На выбор можно подсоединить башню WIRELESS 20010108 к гнезду 2. При использовании только приемника WIRELESS+ гнездо 2 должно оставаться свободным.

В гнездах 3 и 4 можно дополнительно использовать соединенные кабелем ручные пульта управления. Обратите внимание на то, что они обращаются в таком случае к адресам 5 и 6.

При использовании дополнительного блока ручного пульта управления 20030348 его необходимо подключить к гнезду 1. Адреса автомобилей распределяются тогда следующим образом:

- дополнительный блок ручного пульта управления = адреса 1, 3 и 4
- гнездо 2 = адрес 2
- гнездо 3 = адрес 5
- гнездо 4 = адреса 6

Примечание: Комбинация WIRELESS и дополнительного блока ручного пульта управления не допускается!

Пожалуйста, обратите внимание, что в DIGITAL 124 количество автомобилей составляет максимум 4!

Подключение ресивера

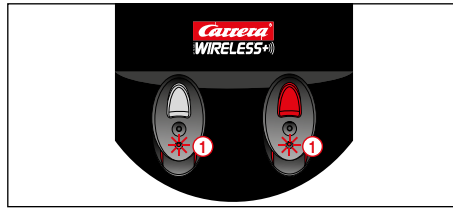
Подключите ресивер к одному из двух гнезд Control Unit, обозначенных символами «Башня 2» и «Башня 1», в соответствии с рисунком с изображением символов. Для эксплуатации 4 ручных пультов управления WIRELESS+ необходим ресивер только на 2,4 ГГц.



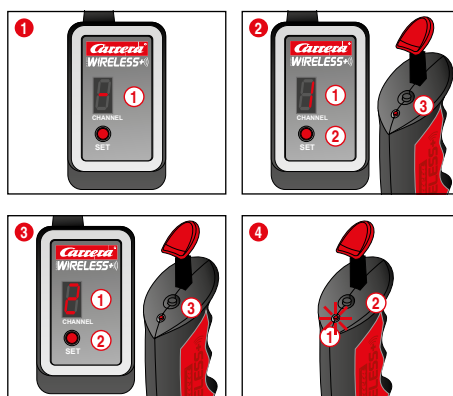
Рисунок с изображением символов

Зарядка ручного пульта управления

Перед первым применением необходимо полностью зарядить ручные пульта управления WIRELESS+. Для этого ручные пульта управления необходимо установить в зарядное устройство и включить трассу. В процессе зарядки мигают светодиоды 1 ручных пультов управления. По завершении процесса зарядки светодиоды 1 светятся постоянно. Благодаря использованию литиево-полимерного аккумулятора подзарядка ручного пульта управления возможна в любое время.



Процесс привязки



Для использования ручных пультов управления для управления автомобилями их необходимо один раз «привязать» к ресиверу. Включите для этого трассу.

1 Ресивер сигнализирует о готовности к работе вращающимся свечением сегментного индикатора 1.

2 Нажмите кнопку SET 2 один раз, чтобы в сегментном индикаторе 1 появилась цифра 1. Отображаемая цифра будет позже обозначать адрес автомобиля. При последующем нажатии кнопки Вы можете перейти к следующему адресу.

Нажмите теперь один раз кнопку привязки 3 с верхней стороны ручного пульта управления. Ручной пульт управления сигнализирует об успешном выполнении процесса привязки миганием светодиода, в то время как ресивер отображает успешное выполнение процесса вращающимся свечением сегментов.

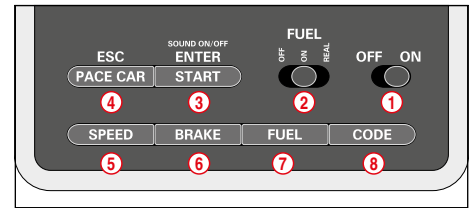
Этим процесс привязки завершается. Вы можете пользоваться ручным пультом управления.

3 Для привязки второго ручного пульта управления действуйте аналогичным способом. Нажмите дважды кнопку SET 2 на приемнике, чтобы появилась цифра 2 1. После этого нажмите кнопку привязки 3 второго ручного пульта управления.

4 Чтобы отобразить на индикаторе настроенный адрес ручного пульта управления, нажмите один раз кнопку привязки 3 с верхней стороны ручного пульта управления. Светодиод 1 мигает в соответствии с настроенным адресом.

При неиспользовании ручного пульта управления он самостоятельно переключается в режим экономии энергии. Ручной пульт управления можно снова активировать нажатием толкателя или кнопки перевода стрелок.

Элементы управления Control Unit



- 1 Выключатель
- 2 Выключатель функции заправки
- 3 Кнопка пуска для начала гонки/кнопка подтверждения программирования
- 4 Кнопка пейс-кар / прерывание программирования
- 5 Кнопка настройки базовой скорости
- 6 Кнопка настройки поведения автомобиля при торможении
- 7 Кнопка настройки объема заливаемого топлива
- 8 Кнопка программирования автомобилей

Общие указания по эксплуатации
Некоторые кнопки выполняют несколько функций. Некоторые функции настраиваются комбинацией кнопок. Все процессы программирования можно прервать с помощью кнопки 4 „ESC/PACE CAR“. Подробную информацию Вы найдете ниже.

Кодирование/программирование автомобилей на соответствующих ручных пультах управления



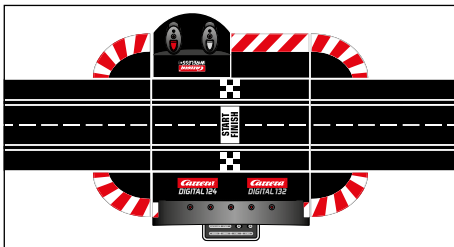
Установите автомобиль, который необходимо закодировать, на трассу и включите блок управления.

Нажмите один раз кнопку „Code“ 8, рис. 1; загорается первый светодиод, рис. 2. Затем нажмите один раз стрелочную кнопку на соответствующем ручном пульте управления, рис. 3. На автомобилях с подсветкой начинает мигать свет, а на блоке управления Control Unit загораются друг за другом светодиоды 2-4. После завершения кодирования постоянно горит средний светодиод (рис. 4). Автомобиль привязан теперь к соответствующему ручному пульту управления.

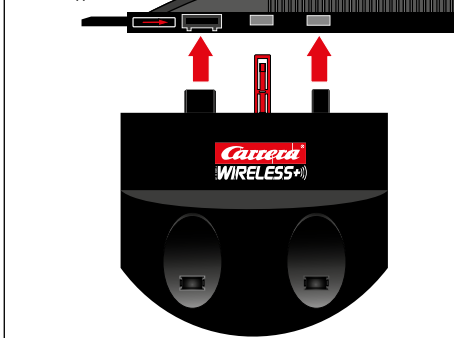
Указание: при этом способе кодирования на трассе должен всегда находиться только автомобиль, который необходимо закодировать.

Подключение зарядной станции

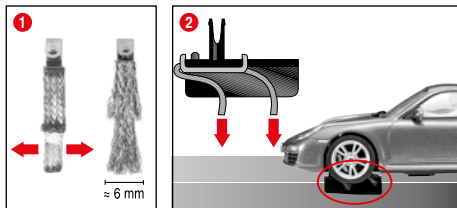
Зарядная станция подключается с тыльной стороны блока управления Control Unit. Для размещения зарядной станции на другом участке трассы необходимо использовать переходное устройство 20030360.



Вид Control Unit сзади



Подготовка к пуску



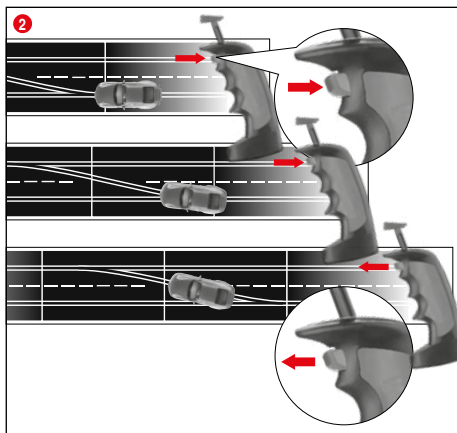
Эта машина Carrera DIGITAL 124 оптимально согласованна с рельсовой системой 1:24 производства компании Carrera.

1 + 2 Оптимальное положение электрода

Для хорошей и бесперебойной езды немного разверните ползушки **1** и отогните согласно рис. **2** в направление рельс. Контакт с рельсами должен установиться только лишь концом ползушки; при износе можно немного его обрезать. Рельсы и ползушки следует время от времени очищать от пыли и продуктов истирания.

В игровом режиме мелкие детали автомобиля, как, например, обтекатель или зеркало, которые должны быть смоделированы таким образом для соответствия оригиналу, возможно, могут расшататься или поломаться. Чтобы избежать этого, у Вас есть возможность защитить их, сняв их перед игрой.

Функции стрелок

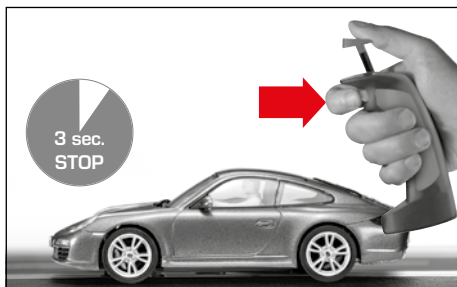


1 Следите за тем, чтобы ведущий киль автомобиля находился в колее, а двойной скользящий контакт был соединён с проводящим ток рельсом.

Поставьте автомобили на соединительный рельс..

2 При изменении колеи кнопку на ручке управления нужно нажимать до тех пор, пока автомобиль не переедет стрелку.

Включить/выключить световую функцию

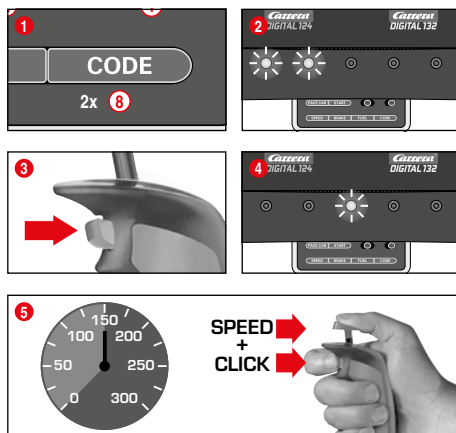


Машина, запрограммированная на ручной регулятор, должна находиться в неподвижном состоянии не менее 3 секунд, перед

тем как станет возможно включение или выключение света нажатием на стрелочную кнопку.

Указание: Действительно только для моделей со светом

Кодирование/программирование автономного автомобиля

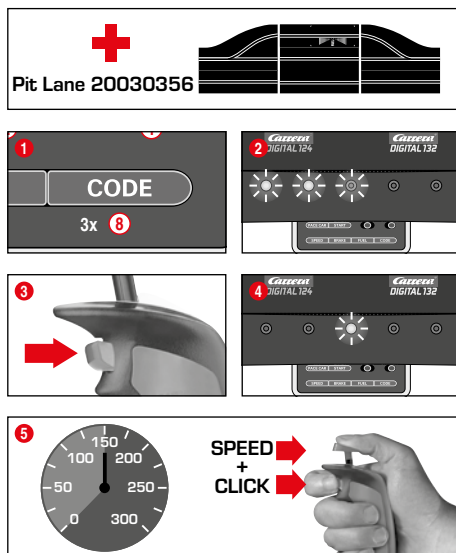


Включите блок управления Control Unit, поставьте автомобиль, который необходимо закодировать, на трассу, и нажмите два раза кнопку „Code“ **8**, рис. **1**. На блоке управления Control Unit загорятся первые два светодиода, рис. **2**. Теперь нажмите стрелочную кнопку ручного пульта управления, рис. **3**; светодиоды 3-5 загорятся друг за другом. Подождите, пока снова не загорится средний светодиод, рис. **4**. Нажмите рычажок на ручном пульте управления и задайте необходимую скорость автомобиля. При достижении необходимой скорости снова нажмите стрелочную кнопку, рис. **5**.

Кодирование автономного автомобиля завершено.

Указание: при этом способе кодирования на трассе должен всегда находиться только тот автомобиль, который необходимо закодировать. Программирование автономного автомобиля сохраняется до тех пор, пока не будет осуществлено новое кодирование. Автономный автомобиль в сочетании с позиционной башней всегда отображается на дисплее под адресом 7.

Кодирование/программирование пейс-кар



(только в сочетании с Pit Stop Lane #20030356)

Включите блок управления Control Unit, поставьте автомобиль, который необходимо закодировать, на трассу, и нажмите три раза кнопку „Code“ **8**, рис. **1**. На блоке управления Control Unit загорятся первые три светодиода, рис. **2**. Теперь нажмите стрелочную кнопку ручного пульта управления, рис. **3**; светодиоды 2-5 загорятся друг за другом. Подождите, пока не загорится средний светодиод, рис. **4**. Нажмите рычажок на ручном пульте управления и задайте необходимую скорость автомобиля. При достижении необходимой скорости снова нажмите стрелочную кнопку, рис. **5**. Кодирование пейс-кар завершено. Автомобиль заезжает на пит-лейн.

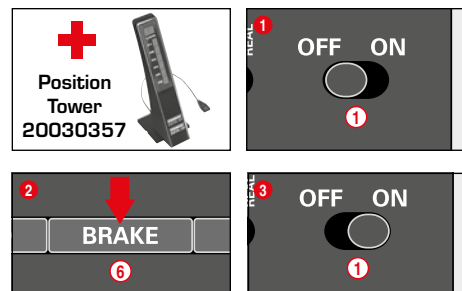
Указание: при этом способе кодирования на трассе должен всегда находиться только автомобиль, который необходимо закодировать. Программирование пейс-кар сохраняется до

тех пор, пока не будет осуществлено новое кодирование. Пейс-кар в сочетании с позиционной башней всегда отображается на дисплее под адресом 8.

Дополнительная функция пейс-кар

После завершения кодирования пейс-кар автоматически заезжает на первых кругах на пит-лейн. Чтобы завести пейс-кар, нажмите один раз кнопку „Pace Car“ **4**. На блоке управления Control Unit загорятся светодиоды 2 и 3, и пейс-кар выезжает из пит-лейна. Пейс-кар едет до тех пор, пока снова не будет нажата кнопка „Pace Car“. При этом светодиод 2 гаснет, и автомобиль автоматически заезжает на актуальном круге на пит-лейн.

Отображение позиции автономного автомобиля и пейс-кар

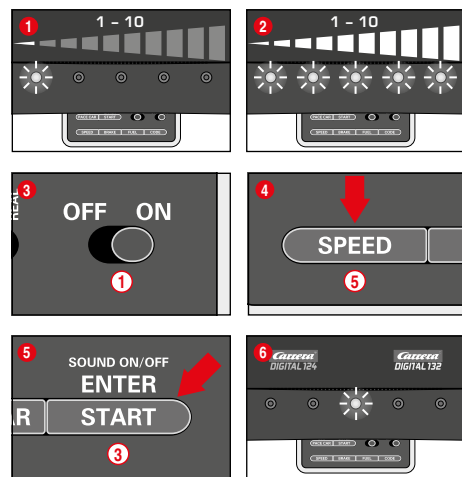


(только в сочетании с позиционной башней #20030357)
Позиция автономного автомобиля (адрес 7) и пейс-кар (адрес 8) может отображаться на позиционной башне. Эту функцию можно активировать на блоке управления Control Unit. Удерживайте при выключенном блоке управления Control Unit кнопку „BRAKE“ **6** нажатой, рис. **2**, включите трассу и отпустите кнопку „BRAKE“. Повторным нажатием кнопки можно переключить функцию:

1 светодиод горит = отображения не происходит
2 светодиода горят = отображение на позиционной башне

Настройте нужную функцию и подтвердите настройку с помощью кнопки „START/ENTER“.

Настройка базовой скорости автомобилей

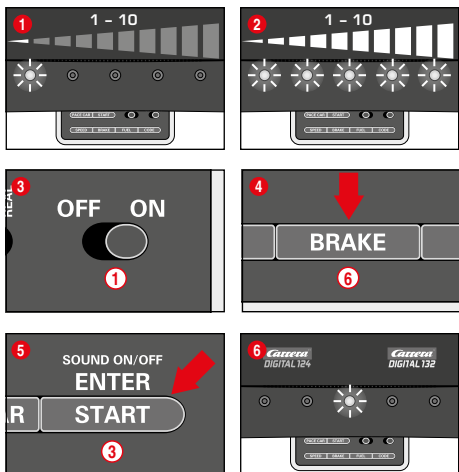


Настройку базовой скорости можно осуществлять отдельно для каждого автомобиля и/или сразу для нескольких автомобилей. Автомобили, для которых осуществляется настройка, должны находиться при этом на трассе. Возможно 10 ступеней настройки, при этом 5 светодиодов сигнализируют миганием или постоянным свечением о различных настройках скорости.

1 1 светодиод горит = низкая скорость
2 5 светодиодов горят = высокая скорость

Установите автомобили, для которых необходимо осуществить настройку, при включенном блоке управления Control Unit на трассу и нажмите один раз кнопку „SPEED“ **5**. Теперь загорается определенное количество светодиодов. Этим отображается настройка скорости, которая использовалась в последний раз. Нажимайте кнопку „SPEED“ **5** до тех пор, пока не будет выбрана необходимая настройка базовой скорости. Подтвердите настройку нажатием кнопки „ENTER/START“ **3**. Короткий бегущий свет и свечение среднего светодиода свидетельствуют о том, что настройка завершена, рис. **6**.

Настройка поведения автомобилей при торможении



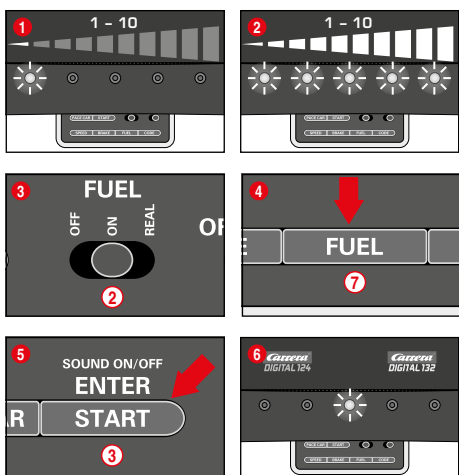
(только для автомобилей, управляемых от ручного пульта управления)

Настройку поведения автомобилей при торможении можно осуществлять отдельно для каждого автомобиля и/или сразу для нескольких автомобилей. Автомобили, для которых осуществляется настройка, должны находиться при этом на трассе. Возможно 10 ступеней настройки, при этом 5 светодиодов сигнализируют миганием или постоянным свечением о различных настройках силы торможения.

- 1 1 светодиод горит = слабое торможение
- 2 5 светодиодов горят = сильное торможение

Установите автомобили, для которых необходимо осуществить настройку, при включенном блоке управления Control Unit на трассу и нажмите один раз кнопку „BRAKE“ (6). Теперь загорается определенное количество светодиодов. Этим отображается настройка силы торможения, которая использовалась в последний раз. Нажимайте кнопку „BRAKE“ (6) до тех пор, пока не будет выбрана необходимая настройка силы торможения. Подтвердите настройку нажатием кнопки „ENTER/START“ (3). Короткий бегущий свет и свечение среднего светодиода свидетельствуют о том, что настройка завершена, рис. 6.

Настройка объема заливаемого топлива



(только для автомобилей, управляемых от ручного пульта управления)

Настройка объема заливаемого топлива в сочетании с пит-лейн (20030356) осуществляется для всех автомобилей одновременно. Возможно 10 ступеней настройки, при этом 5 светодиодов сигнализируют миганием или постоянным свечением о различных настройках.

- 1 1 светодиод горит = небольшой объем топлива
- 2 5 светодиодов горят = полный бак

Установите автомобили, для которых необходимо осуществить настройку, при включенном блоке управления Control Unit на трассу и активируйте функцию заправки с помощью рычажка (2), рис. 3. Нажмите один раз кнопку „FUEL“ (7). Теперь загорается определенное количество светодиодов. Этим отображается настройка объема заливаемого топлива, которая использовалась в последний раз. Нажимайте кнопку „FUEL“ (7) до тех пор, пока не будет выбрана необходимая настройка для объема заливаемого топлива. Подтвердите настройку на-

жатием кнопки „ENTER/START“ (3). Короткий бегущий свет и свечение среднего светодиода свидетельствуют о том, что настройка завершена, рис. 6.

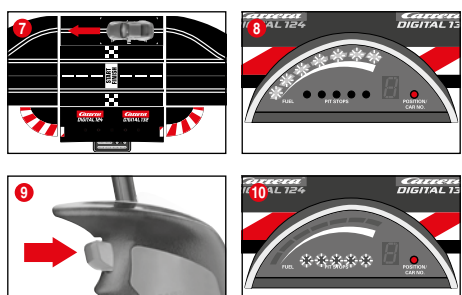
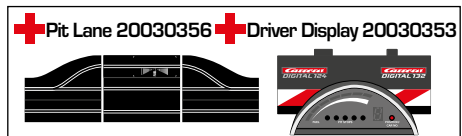
Дополнительная функция заправки

С помощью рычажка (2) можно выбрать 3 режима, рис. 3:

- OFF = автомобили не потребляют «бензина»
- ON = автомобили потребляют «бензин»
- REAL = максимальная скорость в зависимости от объема топлива / автомобили потребляют «бензин» (только в сочетании с Pit Lane 20030356 или Pit Stop Lane 20030346 и переходным устройством пит-лейн Pit Stop Adapter Unit 20030361)

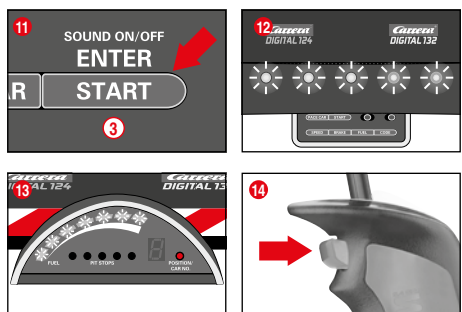
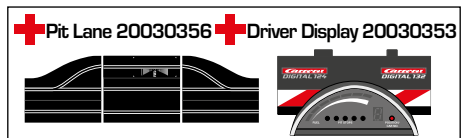
В режиме REAL автомобиль с полным топливным баком «тяжелее», едет медленнее и имеет низкую силу торможения; автомобиль с пустым топливным баком «легче», едет быстрее и имеет большую силу торможения. Отображение актуального объема топлива и «расхода бензина» может осуществляться только в сочетании с дисплеем водителя Driver Display 20030353 и Pit Stop 20030356.

Заправка автомобилей с Pit Lane 20030356 и Driver Display 20030353



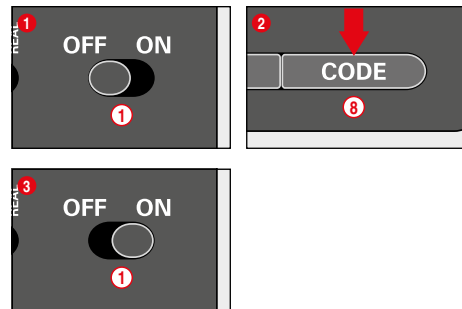
Актуальный объем топлива можно определить по штриховому индикатору, состоящему из 5 зеленых и 2 красных светодиодов, на дисплее водителя Driver Display. Для заправки автомобиль должен заехать в пит-лейн через заправочный датчик, рис. 7. Штриховой индикатор начинает мигать, рис. 8. Придерживая стрелочную кнопку, Вы можете заправить автомобиль, рис. 9. Количество операций заправки отображается миганием/свечением желтого светодиода, рис. 10. (см. также Driver Display) Указание: автомобили с пустым топливным баком не принимаются во внимание при подсчетах кругов с позиционной башней 20030357.

Настройка объема топлива в начале гонки



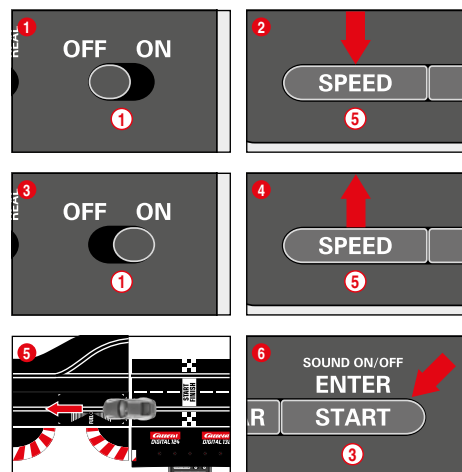
(только в сочетании с Pit Lane 20030356 и Driver Display 20030353) Независимо от базовой настройки объема топлива объем топлива можно настраивать в начале гонки для кругов до первой остановки на заправку индивидуально для каждого автомобиля в отдельности и/или для нескольких автомобилей сразу. Нажмите один раз кнопку „START/ENTER“ (3); 5 светодиодов блока управления Control Unit светятся постоянно, рис. 12, и мигает штриховой индикатор одного или нескольких дисплеев водителя, рис. 13. Нажав стрелочную кнопку на соответствующем ручном пульте управления, можно изменить уровень топлива в баке, рис. 14.

Блокировка кнопок для настроек



Чтобы заблокировать кнопки для настроек скорости, тормозов и горячего, действуйте следующим образом: Нажмите и удерживайте нажатой кодovou кнопку (8) при выключенном Control Unit, включите Control Unit и отпустите кодovou кнопку. Чтобы снять блокировку, выполните вышеуказанные действия еще раз.

Дополнительная функция пит-лейн



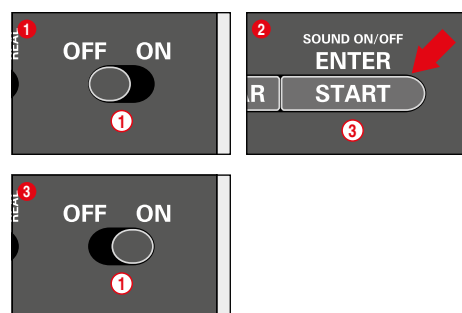
(только в сочетании с Pit Lane 20030356)

Существует возможность активации/деактивации функции счетчика кругов в Pit Lane 20030356 или Pit Stop Lane 20030346 через Pit Stop Adapter Unit 20030361. Для этого удерживайте при выключенном блоке управления Control Unit кнопку „SPEED“ (5) нажатой, включите Control Unit и отпустите кнопку „SPEED“ Taste (5). При повторном нажатии кнопки в зависимости от настройки загорается 1 или 2 светодиода.

- светодиод 1 = функция счетчика кругов деактивирована
- светодиоды 1 + 2 = функция счетчика кругов активирована

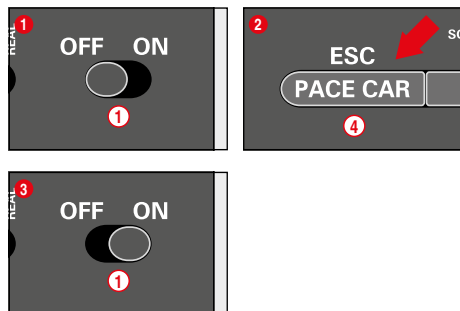
Выберите необходимую настройку и пересеките автомобилем датчик пит-лейн, рис. 5. При пересечении датчика настройки переключаются. Чтобы снова выйти из меню настроек, нажмите кнопку „START/ENTER“ (3).

ВКЛ./ВЫКЛ. Звук



Звуковой сигнал подтверждения при пересечении датчиков и управлении кнопками можно отключить. Для этого удерживайте кнопку „START/ENTER“ (3) при выключенном блоке управления Control Unit нажатой, включите трассу и снова отпустите кнопку „START/ENTER“ (3). Сигнал квитирования при включении Control Unit отключить, однако, нельзя.

Функция сброса



В целях возврата заводских настроек блок управления Control Unit оснащен функцией сброса.

Для этого удерживайте кнопку „ESC/PACE CAR“ (4) при выключенном блоке управления Control Unit нажатой; включите трассу и снова отпустите кнопку. Все предыдущие настройки скорости, поведения при торможении, объема топлива, звука и подсчета кругов сбрасываются до значений заводских настроек. Настройки автомобилей при этом не изменяются при условии, что автомобили не находятся на трассе.

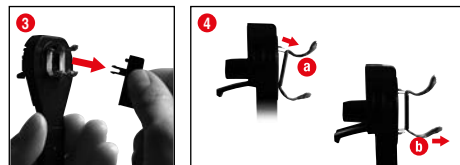
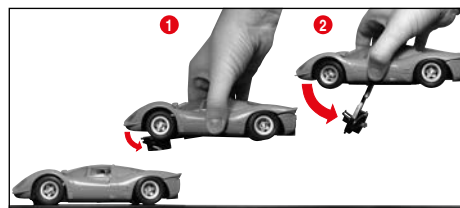
Заводские настройки:

- скорость = 10
- поведение при торможении = 10
- объем топлива = 7
- звук = ВКЛ.
- индикатор позиции автономного автомобиля и пейс-кар = ВЫКЛ.

Функция экономии электроэнергии

Если блок управления Control Unit не используется, то через 20 минут он переключается в режим экономии электроэнергии, при этом отключаются все индикаторы, такие, как позиционная башня, дисплей водителя Driver Display и устройство стартового сигнала Startlight. Для реактивации выключите Control Unit на прибор. 2-3 секунды и снова включите. Все настройки сохраняются.

Замена двойного ползунка и ведущего кия



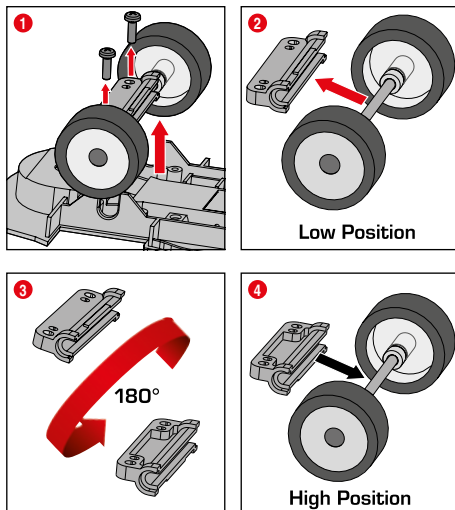
Если автомобиль поднять, то кронштейн легко раскрывается (Рис. 1).

Для замены ведущего кия или двойного ползунка кронштейн можно сложить, как показано на Рис. 2.

3 Чтобы заменить ведущий киль и двойной ползунок, то первым нужно вынуть ведущий киль.

4 После этого оба двойных ползунка могут быть вынуты и заменены. При этом нужно обращать внимание на то, что сначала верхний ползунок 4 а должен быть выдвинут только частично, а потом с ползунком 4 б можно вынуть двойной ползунок в комплекте. При сборке действовать точно также.

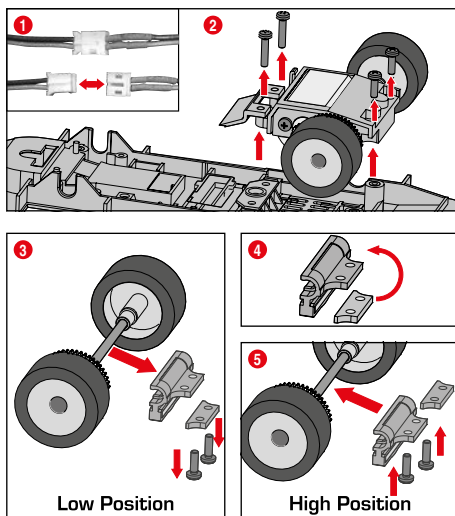
Изменение высоты шасси автомобиля



Прежде чем Вы сможете приступить к изменению положения шасси и магнитных узлов, необходимо демонтировать кузов автомобиля. Для этого открутите крепежные винты на нижней стороне автомобиля и снимите кузов.

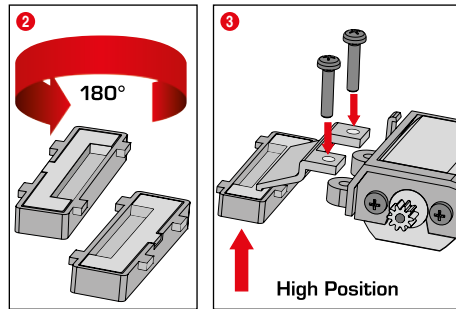
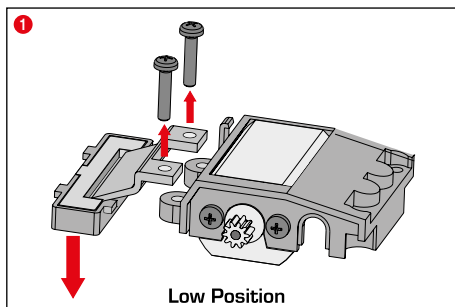
Настройка высоты переднего моста

1 Открутите два винта держателя переднего моста и выньте передний мост целиком вместе с держателем из шасси. 2 Снимите держатель с моста, поверните его на 180 градусов 3, а затем вновь вставьте мост в держатель 4. Передний мост с держателем теперь снова можно установить в шасси.



Настройка высоты заднего моста

Чтобы облегчить проведение работ, осторожно разъедините штекерное соединение между двигателем и платой 1. Удалите оба передних винта в узле блока цилиндров и извлеките магнитный прижим из шасси. Теперь открутите оба задних винта и извлеките блок цилиндров целиком. 2 Поверните блок цилиндров и удалите два винта держателя заднего моста. Снимите магнитный прижим и весь задний мост с держателем 3. Для настройки высоты сначала вложите распорные пластинки в блок цилиндров и снова крепко закрутите всю конструкцию заднего моста 4 + 5.

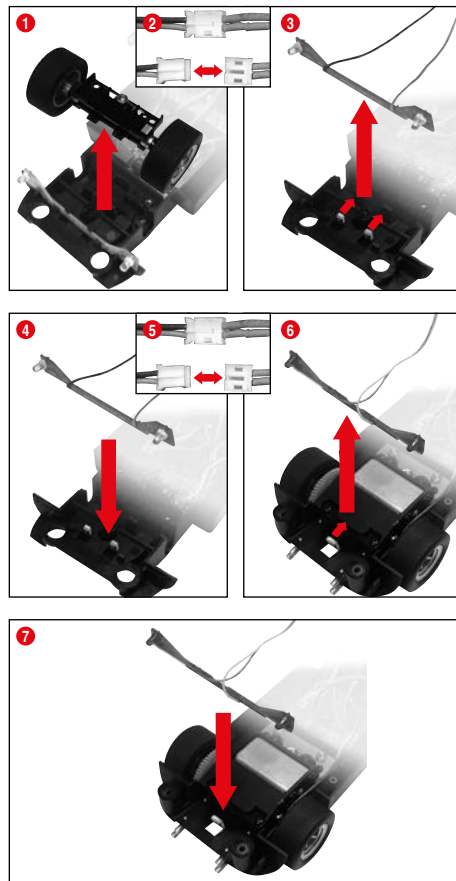


Изменение положения среднего магнитного узла

Опционально возможно также изменять положение среднего магнитного узла. Для этого извлеките весь магнитный узел из шасси 1, поверните его в горизонтальной плоскости на 180 градусов 2 и снова установите в шасси. Затем монтируйте магнитный прижим и опять восстановите все штекерные соединения 3.

Указание: Изменение высоты шасси автомобиля – Сборка машин зависит от модели.

Замена световой пластины

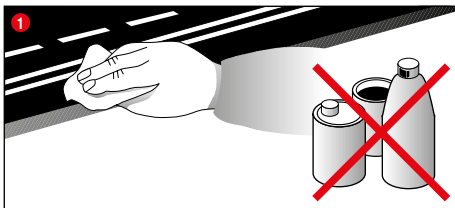


ВНИМАНИЕ! В зависимости от модели световые пластины могут быть вкручены «намертво».

Передний свет: Для замены световой пластины открутите верхнюю часть машины от шасси. Выкрутите переднюю ось согласно Рис. 1 и отсоедините кабели между передним светом и платиной автомобиля (Рис. 2). Держатели (Рис. 3) слегка отогнуть назад и вытянуть световую пластину вверх. Вложить световую пластину (Рис. 4) в держатели до щелчка. Снова прикрутить переднюю ось и подсоединить кабели в соответствии с их цветами.

Задний свет: Отсоедините кабели между задним светом и платиной автомобиля (Рис. 5). Держатели (Рис. 6) слегка отогнуть назад и вытянуть световую пластину вверх. Вложить световую пластину (Рис. 7) в держатели до щелчка подсоединить кабели в соответствии с их цветами.

Техобслуживание и ремонт



Для обеспечения безупречной работы гоночной автодорожки следует регулярно чистить все детали гоночной трассы. Перед очисткой выдерните штепсельную вилку из сети.

1 Гоночная трасса: поверхность полотна дороги и выточенную бороздку следует очищать сухой тряпкой. Не используйте для чистки растворители или химикаты. При неиспользовании дороги следует хранить в защищенном от пыли сухом месте, лучше всего в оригинальной картонной упаковке.

2 Проверка автомобиля: очистите опоры подшипников осей и колес, малое зубчатое колесо двигателя, приводные зубчатые колеса и подшипники и смажьте их консистентной смазкой, не содержащей смолы и кислоты. Используйте в качестве вспомогательного средства, например, зубочистку. Регулярно проверяйте состояние скользящего контакта и шин.

Устранение неисправностей и техника езды

Устранение неисправностей:

При возникновении неисправностей проверьте, пожалуйста, следующее:

- Правильно ли произведено электрическое подключение?
- Правильно ли подключены трансформатор и ручной регулятор?
- Правильно ли произведено соединение деталей полотна?
- Чисты ли гоночная трасса и выточенная бороздка, и нет ли на них посторонних предметов?
- В порядке ли скользящие контакты, и имеют ли они контакт с питающей шиной?
- Правильно ли закодированы автомобили на ручном регуляторе?
- При коротком замыкании подача тока на дорогу будет автоматически на 5 секунд прервана и показана путём акустического и оптического сигнала.
- Стоят ли автомобили по направлению движения? Если игра не включается, то нужно переключить регулятор направления движения на нижней части автомобиля.
- Правильно ли монтировано переходное устройство по направлению движения?
- Правильно ли подключен ручной пульт управления?
- Заряжен ли аккумулятор?
- Мигает ли светодиод ручного пульта управления во время зарядки?
- Привязан ли ручной пульт управления к ресиверу?
- Ручные пульты управления имеют двойной адрес?

Внимание:

В игровом режиме мелкие детали автомобиля, как, например, обтекатель или зеркало, которые должны быть смоделированы таким образом для соответствия оригиналу, возможно, могут расшататься или поломаться. Чтобы избежать этого, у Вас есть возможность защитить их, сняв их перед игрой.

Техника вождения:

- На прямых участках можно ехать быстро, на поворотах следует притормаживать, при выходе из поворота можно производить разгон.
- Не удерживайте и не блокируйте автомобили с работающими двигателями, это может привести к перегреву и поломке двигателя.

Внимание: при использовании машины на рельсовой системе, производителем которой является не компания Saitega, необходимо заменить настоящий направляющий киль специальным направляющим килем (#20085309). При использовании элементов Переезд (#20020587) или Кругой вираж 1/30° (#20020574) от Saitega небольшой шум от движения происходит из-за конструкции по оригинальному масштабу и не имеют влияния на безупречную эксплуатацию в игре.

Технические данные

Напряжение на выходе · Трансформатор игрушки

18 V === 54 W

литиево-полимерный аккумулятор:
3,7 V === 180 mAh · 0,7 Wh

Максимальное время зарядки: 2 часа

Частота: 2,4 ГГц
Частотный диапазон: 2400-2483,5 МГц
Мощность передатчика: макс. 10 мВт

Режимы сетевого питания

- 1.) Режим игры = автомобили приводятся в действие с помощью ручных регуляторов
 - 2.) Режим покоя = ручные регуляторы не приводятся в действие, игра невозможна,
 - 3.) Режим ожидания = приблизительно через 20 минут режима покоя присоединительная шина переключает прибор в режим ожидания. Средний светодиод мигает с длинными интервалами.
- ПОТРЕБЛЕНИЕ ЭЛЕКТРОЭНЕРГИИ < 0,21 W**
Для реактивации выключите Control Unit на прилб. 2-3 секунды и снова включите. Трек снова переходит в режим ожидания.
- 4.) Режим выключения = прибор отсоединен от сети питания



Предупредительные указания

Директивы и предупредительные указания по использованию литиево-полимерного аккумулятора / литиево-полимерных аккумуляторов:

Литиево-полимерные аккумуляторы более чувствительны, чем обычные щелочные или никель-металл-гидридные аккумуляторы. Поэтому необходимо строго соблюдать все правила и предупредительные указания. При неправильном обращении с литиево-полимерными аккумуляторами существует опасность пожара. При манипуляциях с прилагаемым литиево-полимерным аккумулятором, его зарядке или использовании Вы берете на себя все риски, связанные с литиевым аккумулятором.

- Не заряжаемые батарейки нельзя заряжать. Используйте для зарядки только входящее в комплект поставки зарядное устройство. При несоблюдении этих указаний существует опасность пожара и рис нанесения вреда здоровью и/или материального ущерба. НИКОГДА не используйте другое зарядное устройство!
- Перезаряжаемые батарейки необходимо заряжать только под присмотром взрослых. Никогда не оставляйте аккумулятор без присмотра во время зарядки. При зарядке аккумулятора Вы должны всегда находиться поблизости, чтобы следить за процессом зарядки и при необходимости отреагировать на возможные проблемы.
- Если в процессе разрядки или зарядки аккумулятор раздуется или деформируется, немедленно прекратите зарядку или разрядку. Как можно быстрее и осторожнее извлеките аккумулятор, положите его в безопасное, открытое место вдали от воспламеняемых материалов, и наблюдайте за ним на протяжении минимум 15 минут. При зарядке или разрядке раздувшегося или деформированного аккумулятора существует опасность пожара! Даже при незначительной деформации или раздувании аккумулятора его необходимо вывести из эксплуатации.
- Заряжайте входящий в комплект поставки аккумулятор в безопасном месте вдали от воспламеняемых материалов.
- Разряженные аккумуляторы следует удалить из игрушки.
- Храните аккумулятор при комнатной температуре (16° - 18°C) в сухом месте. Не подвержайте аккумулятор воздействию прямых солнечных лучей или других источников тепла. Избегайте температур, превышающих 50°C.
- Обязательно заряжайте аккумулятор после использования, чтобы избежать так называемой глубокой разрядки аккумулятора. При неиспользовании аккумулятора время от времени заряжайте его (прилб. через каждые 2-3 месяца). Несоблюдение вышеуказанного обращения с аккумулятором может привести к его повреждению.
- При замене аккумулятора не используйте острых предметов. Ни в коем случае не наносите повреждения защитной пленке аккумулятора.
- При замене поврежденных аккумуляторов используйте только рекомендованные типы аккумуляторов. Поврежденные или пришедшие в негодность аккумуляторы являются специальными отходами, их необходимо утилизировать соответствующим способом.
- Не бросайте аккумуляторы/батарейки в огонь и не подвергайте их воздействию высоких температур. Существует опасность пожара и взрыва.



Carrera Toys GmbH · Rennbahn Allee 1 · 5412 Puch / Salzburg · Austria
Carrera Revell of Americas Inc. · Suite 307N · 197 Route 18 South · East Brunswick, NJ 08816 · USA
Carrera Revell UK Ltd. · Old Airfield Industrial Estate · Cheddington Lane · Tring HP23 4QR · United Kingdom

carrera-toys.com