

# **Carrera**<sup>®</sup>

## **DIGITAL 132**

### **20030012 GT FACE OFF**

- D** Montage- und Betriebsanleitung
- GB USA** Assembly and operating instructions
- F** Instructions de montage et d'utilisation
- E** Instrucciones de uso y montaje
- P** Instruções de montagem e modo de utilização
- I** Istruzioni per il montaggio e l'uso
- NL** Montage- en gebruiksaanwijzing
- S** Monterings- och bruksanvisning
- FIN** Asennus- ja käyttöohjeet
- N** Montajse- og bruksanvisning
- H** Összeszerelési és használati útmutató
- PL** Instrukcja obsługi i montażu
- SK** Návod na montáž a pre prevádzku
- CZ** Návod na montáž a pro provoz
- BG** Ръководство за монтаж и експлоатация
- GR** Οδηγίες συναρμολόγησης και λειτουργίας
- RO** Instrucțiuni de montaj și de utilizare
- DK** Monterings- og driftsvejledning
- RC** 安装和使用说明
- J** 取扱説明書
- ROK** 조립과 작동 방법
- Arabic** إرشادات التركيب و الاستخدام
- TR** Montaj ve işletme kılavuzu
- RUS** Инструкция по монтажу и эксплуатации

Verpackungsinhalt · Contents of package · Contenu du carton · Contenido de la caja · Conteúdo da embalagem · Contenuto della confezione · Verpakkinginhoud · Innehållet i förpackningen · Pakkauksen sisältö · Innholdet i pakningen · A csomag tartalma · Zawartość opakowania · Obsah balenia · Obsah balení · Съдържание на опаковката · Περιεχόμενα συσκευασίας · Conținutul ambalajului · Emballageinhold · 包装内容 · 梱包内容 · 포장내용물 · محتويات الغلاف · Ambalaj içeriği · Содержимое картонa

**20030012 GT FACE OFF**

Hergestellt mit Zustimmung der Dr. Ing. h.c. F. Porsche AG.

Official Licensed Product

Ford Motor Company Trademarks and Trade Dress used under license to Stadbauer Marketing + Vertrieb GmbH.

CASTROL is a trade mark and is used with permission from Castrol Limited

4x 60°/44 cm/17.32 inch  
**F**  
 1x 120°/88 cm/34.64 inch  
**G**  
 1x 240°/168 cm/66.14 inch  
**H**

Ausbauvorschläge · Proposals for extension · Suggestions d'extension · Propuestas de ampliación · Propostas de expansão · Proposte di ampliamento · Uitbreidingsvoorstellen · Monteringsförslag · Rakennelmaehdotuksia · Streckningsforslag · Kiépitési javaslatok · Propozycje rozbudowy · Návrhy výstavby · Návrhy výstavby · Предложения за демонтаж · Протάσεις επέκτασης · Propuneri de asamblare · Udvidelsesforslag · 多项扩充建议 · 拡張提案 · 기타 조립 예 · اقتراحات للتوسيع · Genişletme önerileri · Предложения по расширению

**20030012 + 20030345 + 20020601 + 20010109**

**20030012 + 20030367**

## Inhaltsverzeichnis

Sicherheitshinweise	4
Verpackungsinhalt	4
Technischer Hinweis zum Aufbau	4
Wichtiger Hinweis	5
Aufbauanleitung	5
Leitplanken und Stützen	5
Elektrischer Anschluss	5
Fahrzeugbauteile	5
Anschlüsse	6
Bedienelemente	6
Startvorbereitung	6
Codierung/Decodierung der Fahrzeuge auf entsprechenden Handregler	6
Weichenfunktion	6
Lichtfunktion an/aus	7
Spielbetrieb mit bis zu 6 Fahrzeugen	7
Codierung/Programmierung Autonomous Car	7
Codierung/Programmierung Pace Car	7
Einstellung der Grundgeschwindigkeit der Fahrzeuge	7
Einstellung des Bremsverhaltens der Fahrzeuge	7
Einstellung Tankinhalt	8
Tastensperre für Einstellungen	8
Erweiterte Pit Lane Funktion	8
Sound ON/OFF	8
Reset Funktion	8
Strom-Spar Funktion	9
Fahrzeugprogrammierung von DIGITAL 132 auf Evolution (analog)	9
Austausch von Doppelschleifern und Leitkiel	9
Wechsel Vorder-/Hinterachse	9
Wartung und Pflege	9
Fehlerbeseitigung/Fahrtechnik	9
Technische Daten	9

## Willkommen

Herzlich Willkommen im Team Carrera!  
Die Bedienungsanleitung enthält wichtige Informationen zum Aufbau und zur Bedienung Ihrer Carrera DIGITAL 132 Rennbahn. Lesen Sie bitte diese sorgfältig durch und bewahren Sie sie anschließend auf.  
Bei Fragen wenden Sie sich bitte an einen Fachhändler oder die Carrera Service Hotline +49 911 7099 -145 oder besuchen Sie unsere Website: [carrera-toys.com](http://carrera-toys.com)

Bitte überprüfen Sie den Inhalt auf Vollständigkeit und eventuelle Transportschäden. Die Verpackung enthält wichtige Informationen und sollte ebenfalls aufbewahrt werden.

Wir wünschen Ihnen viel Spaß mit Ihrer neuen Carrera DIGITAL 132 Bahn.

## Sicherheitshinweise

• **ACHTUNG!** Für Kinder unter 36 Monaten nicht geeignet. Erstickungsgefahr wegen verschluckbarer Kleinteile. Achtung: Funktionsbedingte Klemmgefahr.

• **ACHTUNG!** Dieses Spielzeug enthält Magnete oder magnetische Bestandteile. Magnete, die im menschlichen Körper einander oder einen metallischen Gegenstand anziehen, können schwere oder tödliche Verletzungen verursachen. Ziehen Sie sofort einen Arzt zu Rate, wenn Magnete verschluckt oder eingeatmet wurden.

• Der Transformator ist kein Spielzeug! Die Anschlüsse des Trafos nicht kurzschließen! Hinweis an die Eltern: Den Trafo regelmäßig auf Schäden an der Leitung, am Stecker oder am Gehäuse untersuchen. Spielzeug nur mit empfohlenen Transformatoren betreiben! Bei einem Schaden darf der Transformator nicht mehr verwendet werden! Die Rennbahn nur mit einem Transformator betreiben! Bei längeren Spielpausen wird empfohlen den Transformator vom Stromnetz zu trennen. Gehäuse von Trafo und Geschwindigkeitsreglern nicht öffnen!

**Hinweis an die Eltern:** Transformatoren und Netzgeräte für Spielzeuge sind nicht dazu geeignet, als Spielzeuge benutzt zu werden. Die Benutzung dieser Produkte muss unter ständiger Überwachung der Eltern erfolgen.

• Die Bahn und Fahrzeuge sind regelmäßig auf Schäden an Leitungen, Steckern und Gehäusen zu überprüfen! Defekte Teile austauschen.


• Die Autorennbahn ist nicht für den Betrieb im Freien oder in Nassräumen geeignet! Flüssigkeiten fernhalten.

• Keine Metallteile auf die Bahn legen, um Kurzschlüsse zu vermeiden. Die Bahn nicht in unmittelbarer Nähe empfindlicher Gegenstände aufstellen, da aus der Piste geschleuderte Fahrzeuge Beschädigungen verursachen können.

• Vor der Reinigung oder Wartung den Netzstecker ziehen! Für die Reinigung ein feuchtes Tuch benutzen, keine Lösungsmittel oder Chemikalien. Bei Nichtgebrauch die Bahn staubgeschützt und trocken aufbewahren, am besten im Originalkarton.

• Autorennbahn nicht in Gesichts- oder Augenhöhe betreiben, da Verletzungsgefahr durch herausschleudernde Fahrzeuge besteht.

• Unsachgemäßer Gebrauch des Transformators kann einen elektrischen Schlag verursachen.

• Das Spielzeug darf nur an Geräte der Schutzklasse II angeschlossen werden. 

• Das Spielzeug darf nur mit einem Transformator für Spielzeuge benutzt werden.

• Nicht mit regelbaren Transformatoren verwenden!

• Wenn die Netzanschlussleitung dieses Gerätes beschädigt wird, muss sie zum Kundendienst der Firma Stadlbauer geschickt werden, oder durch eine ähnlich qualifizierte Person ersetzt werden, um Gefährdungen zu vermeiden.

### Hinweis:

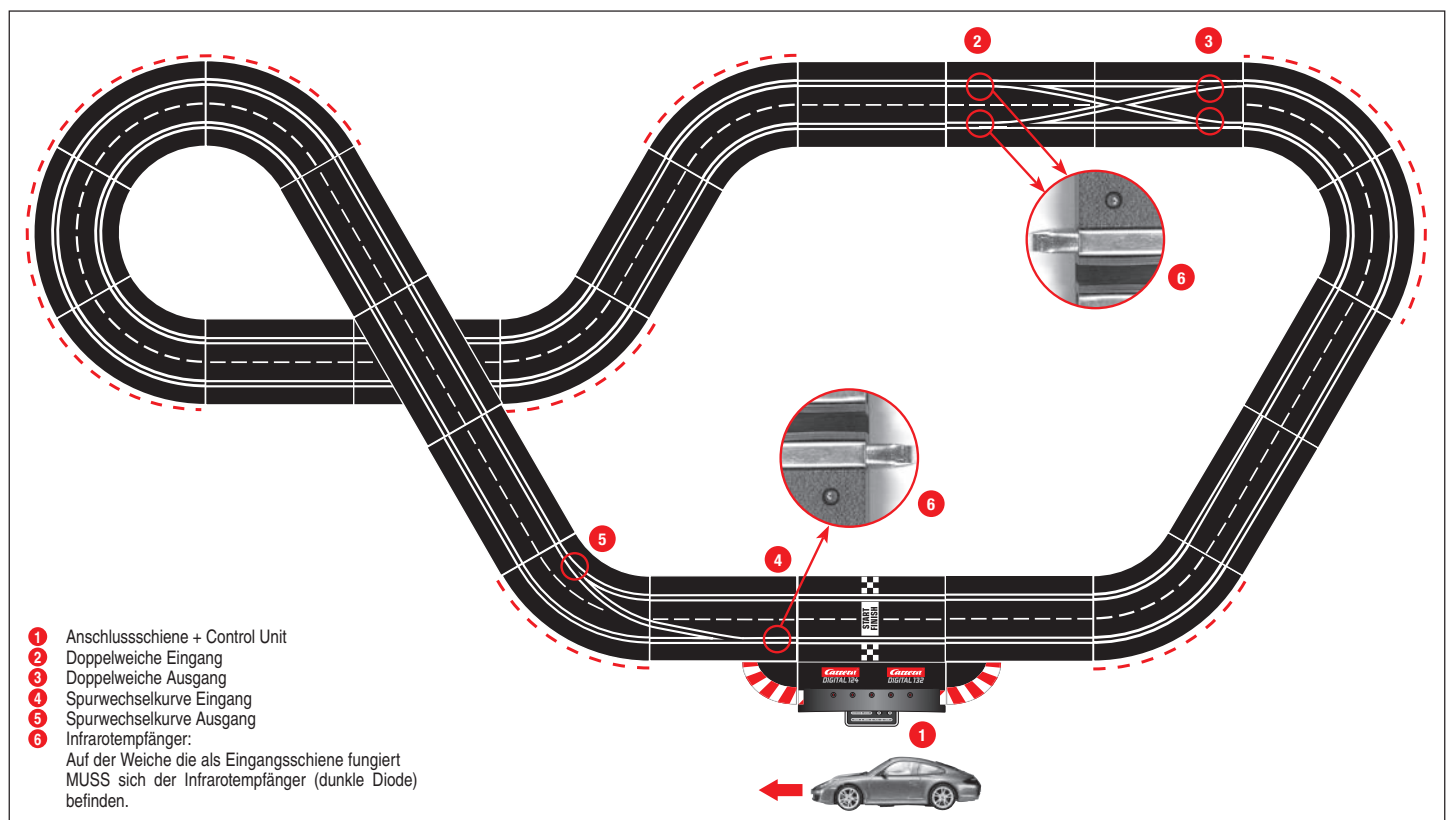
Das Fahrzeug darf erst im komplett zusammengebauten Zustand wieder in Betrieb genommen werden. Der Zusammenbau darf nur von Erwachsenen vorgenommen werden.

## Verpackungsinhalt

- 1 Porsche 911 RSR "Porsche GT Team, #911"
- 1 Ford GT Race Car "No.66"
- 10 Standardgeraden
- 1 Control Unit
- 9 Kurven 1/60°
- 1 Carrera DIGITAL 132 Doppelweiche (2 Schienenteile)
- 1 Spurwechselkurve Rechts, außen nach innen (2 Schienenteile)
- 2 Geschwindigkeitsregler
- 1 Transformator
- Leitplanken
- Ersatzschleifer
- Bedienungsanleitung
- Bahnstückverriegelungen
- Randstreifenabschlussstücke

Streckenlänge: 8,0 m  
Aufbaumaße: 321 x 152 cm

## Technischer Hinweis zum Aufbau

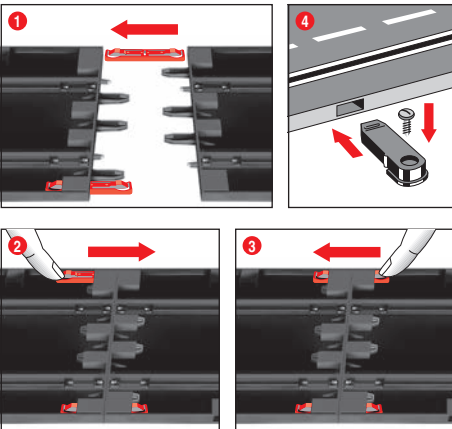


## Wichtiger Hinweis



Bitte beachten Sie, dass es sich bei Evolution (analoges System) und Carrera DIGITAL 132 (digitales System) um zwei separate und komplett eigenständige Systeme handelt. Wir weisen ausdrücklich darauf hin, beide Systeme beim Aufbau der Bahn zu trennen, d.h. es darf sich keine Anschlusschiene von Evolution mit der Anschlusschiene inkl. Control Unit von Carrera DIGITAL 132 in einer Strecke befinden. Auch dann nicht, wenn nur eine der beiden Anschlusschienen (Evolution Anschlusschiene oder Carrera DIGITAL 132 Anschlusschiene inkl. Control Unit) an die Stromversorgung angeschlossen ist. Desweiteren dürfen auch alle weiteren Komponenten von Carrera DIGITAL 132 (Weichen, Elektronischer Rundenzähler, Pit Lane) nicht in eine Evolution Bahn eingebaut werden, d.h. analog bespielt werden. Bei Nichtbeachtung obiger Angaben ist es nicht auszuschließen, dass die Carrera DIGITAL 132 Komponenten zerstört werden. In diesem Fall kann kein Garantieanspruch geltend gemacht werden.

## Aufbauanleitung

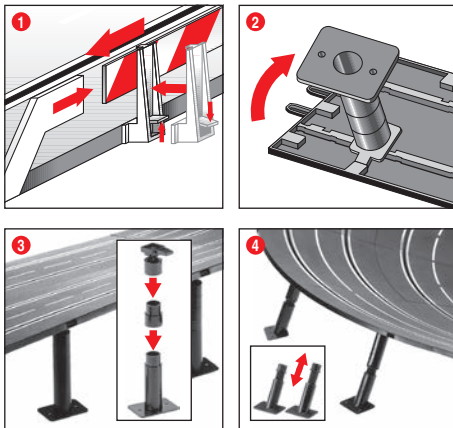


**1 + 2 + 3** Vor dem Aufbau Verbindungsclips wie in Abb. 1 beschrieben in die Schiene stecken. Schienen auf einer ebenen Unterlage zusammenstecken. Verbindungsclips gem. Abb. 2 bis zum hörbaren Einrasten in Pfeilrichtung bewegen. Verbindungsclip kann auch nachträglich eingesteckt werden. Das Lösen der Verbindungsclips ist in beide Richtungen durch einfaches Herunterdrücken der Klemmnase möglich (siehe Abb. 3)

**4 Befestigung:** Zur Befestigung der Bahnstücke auf einer Platte werden die Bahnstückbefestigungen (Art.Nr. 20085209) verwendet (nicht in der Packung enthalten).

**Hinweis:** Teppichboden ist keine geeignete Aufbauunterlage wegen statischer Aufladung, Fusselbildung und leichter Entflammbarkeit.

## Leitplanken und Stützen

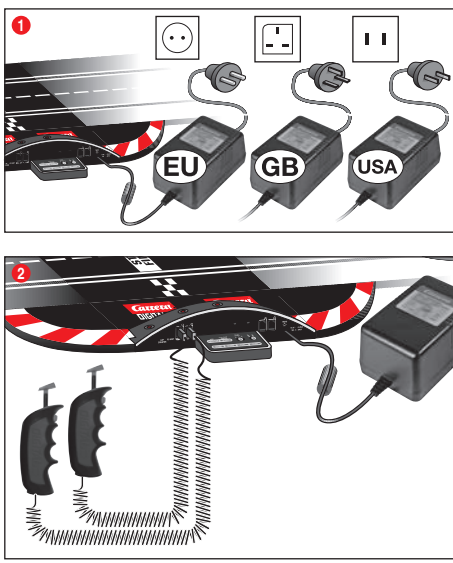


**1 Leitplanken:** Das Anbringen der Leitplanken-Halterungen erfolgt durch Hochkippen auf die Fahrbahnkante.

**2 + 3 Abstützen von Hochstrecken:** Die Kugelgelenkköpfe mit den Einsteckzapfen in die dafür vorgesehenen eckigen Aufnahmen auf der Bahnunterseite einschieben. Durch Zwischenstücke können die Stützen erhöht werden. Anschrauben der Stützenfüße ist möglich (Schrauben nicht enthalten).

**4 Abstützen von Steilkurven:** Für das Abstützen der Steilkurven sind Schrägstützen in entsprechender Länge vorhanden. Die nicht höhenverstellbaren Stützen für Kurvenein- und -ausgang nutzen. Die Köpfe der Stützen in die dafür vorgesehenen runden Aufnahmen auf der Bahnunterseite stecken.

## Elektrischer Anschluss

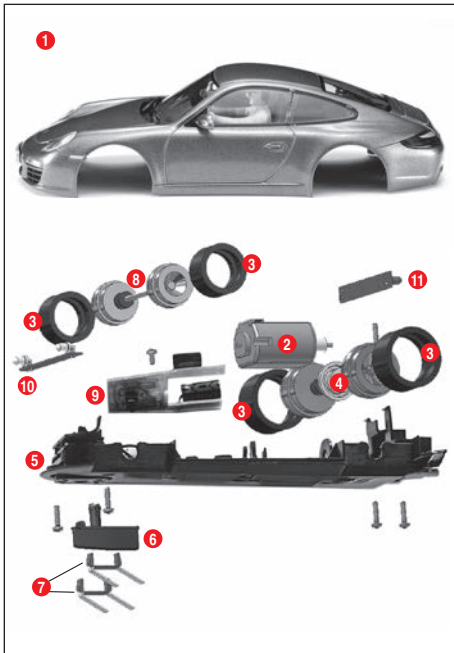


**1** Schließen Sie den Trafostecker an die Control Unit an.  
**2** Schließen Sie die mitgelieferten Handregler an die Control Unit an.

**Hinweis:** Zur Vermeidung von Kurzschlüssen und Stromschlägen darf das Spielzeug nicht mit fremden elektrischen Geräten, Steckern, Kabeln oder sonstigen spielzeugfremden Gegenständen verbunden werden. Die Carrera DIGITAL 132 Autorennbahn funktioniert nur einwandfrei mit einem original Carrera DIGITAL 132 Transformator.

Die PC Schnittstelle (PC Unit) darf nur in Verbindung mit der original Carrera PC Unit betrieben werden.

## Fahrzeugbauteile

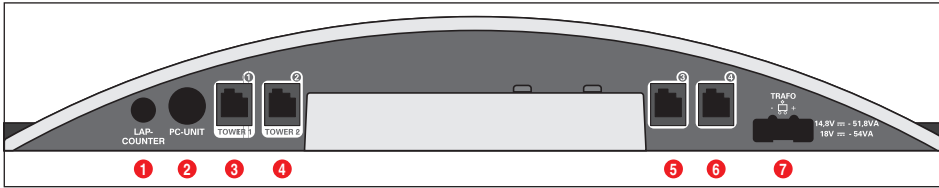


- 1 Karosserie, Spoiler
- 2 Motor
- 3 Reifen
- 4 Hinterachse
- 5 Chassis
- 6 Leitkiel
- 7 Doppelschleifer
- 8 Vorderachse
- 9 Fahrzeugplatine mit Umschalter
- 10 Vordere Lichtplatine
- 11 Hintere Lichtplatine

**Hinweis:** Fahrzeugaufbau ist modellabhängig.

Die Kennzeichnung der einzelnen Teile kann nicht als Bestellnummer verwendet werden.

## Anschlüsse



Anschlüsse (von links nach rechts):

- 1 Anschluss für Rundenzähler 20030342
- 2 Anschluss für PC-Unit oder Lap Counter 20030355 oder App Connect 20030369
- 3 Anschlussbuchse 1 für Handregler, Handreglererweiterungsbox oder WIRELESS+ Empfänger
- 4 Anschlussbuchse 2 für WIRELESS-Tower 20010108
- 5 Anschlussbuchse 3 für Handregler
- 6 Anschlussbuchse 4 für Handregler
- 7 Anschluss für DIGITAL 124 / DIGITAL 132 Netzteil

### Allgemeine Hinweise zu den Anschlussbuchsen 1-4:

Sofern ein WIRELESS+ Empfänger verwendet wird, ist dieser mit der Anschlussbuchse 1 zu verbinden. Wahlweise kann ein Wireless Tower 20010108 mit Anschlussbuchse 2 verbunden werden. Wird nur der WIRELESS+ Empfänger verwendet, ist die Anschlussbuchse 2 nicht zu belegen.

An den Anschlussbuchsen 3 und 4 können dann zusätzlich kabelgebundene Handregler verwendet werden. Bitte beachten Sie, dass diese dann die Adressen 5 und 6 nutzen.

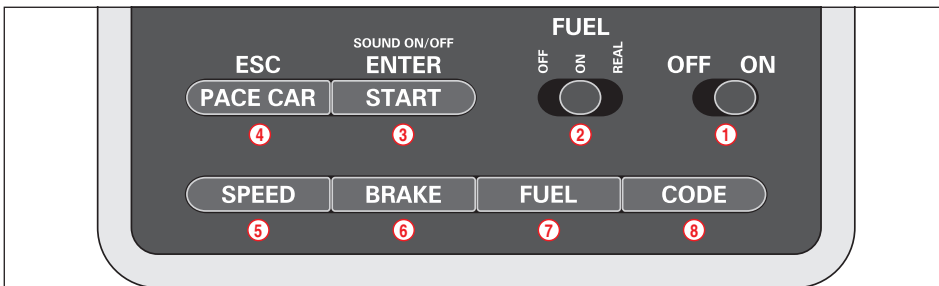
Bei Verwendung der Handreglererweiterungsbox 20030348 ist diese mit der Anschlussbuchse 1 zu verbinden. Die Zuordnung der Fahrzeugadressen erfolgt dann wie nachfolgend angegeben:

- Handreglererweiterungsbox = Adressen 1, 3 und 4
- Anschlussbuchse 2 = Adresse 2
- Anschlussbuchse 3 = Adresse 5
- Anschlussbuchse 4 = Adresse 6

### Hinweis:

Eine Kombination von WIRELESS und Handreglererweiterungsbox ist nicht möglich!

## Bedienelemente



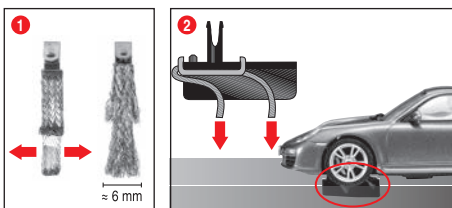
- 1 Ein-/Ausschalter
- 2 Schalter für Tankfunktion
- 3 Start-Taste für Rennstart / Bestätigungstaste für Programmierung
- 4 Taste für Pace Car / Abbruch der Programmierung
- 5 Taste zur Einstellung der Grundgeschwindigkeit
- 6 Taste zur Einstellung des Bremsverhaltens
- 7 Taste zur Einstellung des Tankinhalts

- 8 Programmierertaste für Fahrzeuge

### Allgemeine Hinweise zur Bedienung

Einige Tasten sind mehrfach belegt. Das Einstellen einiger Funktionen erfolgt über Tastenkombinationen. Sämtliche Programmiervorgänge können über die Taste 4 „ESC/PACE CAR“ abgebrochen werden. Weitere Details finden Sie im weiteren Verlauf.

## Startvorbereitung



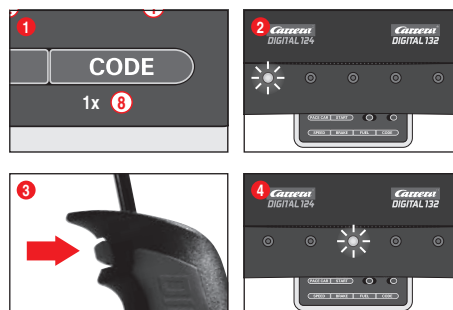
Dieses Carrera DIGITAL 132 Fahrzeug ist optimal auf das Carrera Schienensystem 1:24 abgestimmt.

### 1 + 2 Optimale Schleiferstellung:

Für gutes und kontinuierliches Fahren, das Ende der Schleifer leicht auffächern (Abb. 1) und entsprechend Abb. 2 zur Schiene hin biegen. Nur das Schleiferende sollte Kontakt zur Schiene haben und kann bei Abnutzung ggf. etwas abgeschnitten werden. Die Schienen und Schleifer sollten von Zeit zu Zeit von Staub und Abrieb befreit werden.

Im Spielbetrieb können sich Fahrzeugkleinteile, wie Spoiler oder Spiegel, welche aufgrund der Originaltreue so nachgebildet werden müssen, eventuell lösen oder brechen. Um dies zu vermeiden, haben Sie die Möglichkeit diese durch Entfernen vor dem Spielbetrieb zu schützen.

## Codierung/Programmierung der Fahrzeuge auf die entsprechenden Handregler

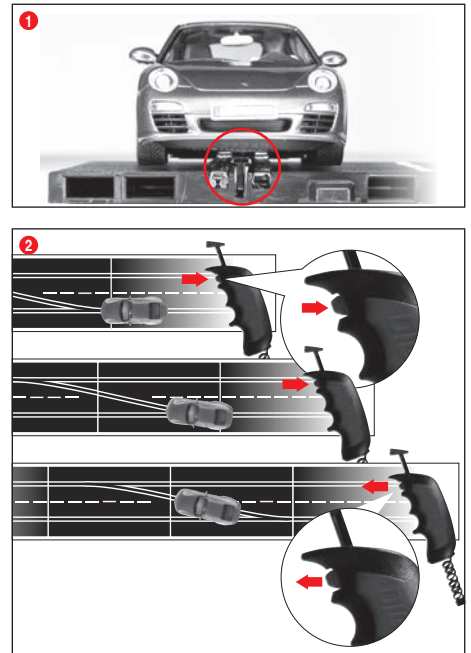


Stellen Sie das zu codierende Fahrzeug auf die Bahn und schalten Sie die Control Unit ein.

Drücken Sie einmal die Taste „Code“ (8). Abb. 1: die erste LED beginnt zu leuchten, Abb. 2: Drücken Sie anschließend einmal den Weichentaster an dem entsprechenden Handregler, Abb. 3. Bei Fahrzeugen mit Beleuchtung beginnen die Lichter zu blinken und an der Control Unit leuchten die LEDs 2-4 nacheinander auf. Nach erfolgter Codierung leuchtet die mittlere LED permanent (Abb. 4) und das Fahrzeug wurde dem Handregler zugewiesen.

**Hinweis:** Bei dieser Art der Codierung darf sich immer **nur das codierende** Fahrzeug auf der Bahn befinden.

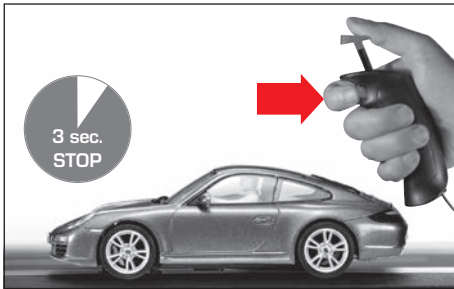
## Weichenfunktion



- 1 Achten Sie darauf, dass sich der Leitkiel des Fahrzeuges in der Spurrille befindet und die Doppelschleifer Kontakt zur Stromführungsschiene haben. Stellen Sie die Fahrzeuge auf die Anschlusschiene.

- 2 Beim Spurwechsel muss der Knopf am Handregler solange gedrückt bleiben bis das Fahrzeug über die Weiche gefahren ist.

## Lichtfunktion an/aus

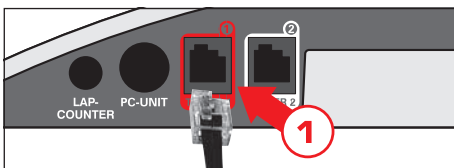


Auf Handregler programmiertes Fahrzeug muss sich mindestens 3 Sek. im Stillstand auf der Rennbahn befinden, bevor durch Drücken der Weichentaste das Licht ein- bzw. ausgeschaltet werden kann.

### Hinweis:

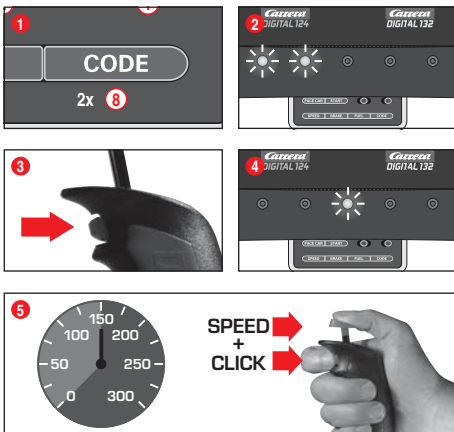
Gilt nur für Modelle mit Fahrzeugbeleuchtung.

## Spielbetrieb mit 6 Fahrzeugen



Handreglererweiterungsbox (Art.-Nr. 20030348) an Buchse 1 der Control Unit anschließen. Weitere Vorgehensweise siehe Abschnitt "Codierung der Fahrzeuge auf entsprechenden Handregler".

## Codierung/Programmierung Autonomous Car

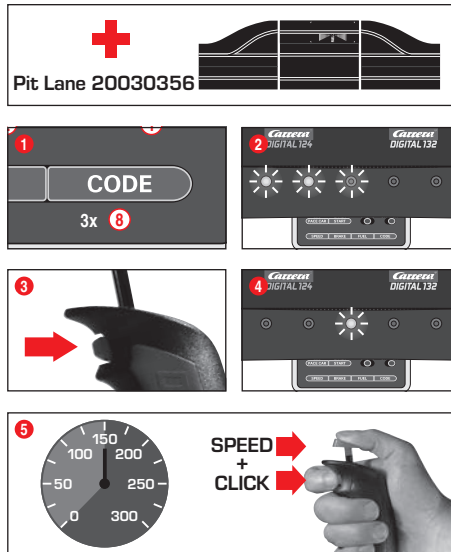


Stellen Sie das zu codierende Fahrzeug bei eingeschalteter Control Unit auf die Bahn und drücken Sie 2 mal die Taste „Code“ (8), Abb. 1. Die ersten beiden LEDs an der Control Unit leuchten, Abb. 2. Drücken Sie nun den Weichentaster des Handreglers, Abb. 3; die LEDs 3-5 gehen nun nacheinander an. Warten Sie bis die mittlere LED wieder leuchtet, Abb. 4. Betätigen Sie den Handreglerstößel und bringen Sie das Fahrzeug auf die gewünschte Geschwindigkeit. Drücken Sie bei Erreichen der Geschwindigkeit erneut den Weichentaster, Abb. 5.

Die Codierung des Autonomous Car ist damit abgeschlossen.

**Hinweis:** Bei dieser Art der Codierung darf sich immer **nur das zu codierende Fahrzeug** auf der Bahn befinden. Die Programmierung des Autonomous Car bleibt so lange erhalten bis das Fahrzeug neu codiert wird. Das Autonomous Car wird in Verbindung mit dem Position Tower immer mit Adresse 7 angezeigt.

## Codierung/Programmierung Pace Car



(nur in Verbindung mit Pit Lane #20030356)

Stellen Sie das zu codierende Fahrzeug bei eingeschalteter Control Unit auf die Bahn und drücken Sie 3 mal die Taste „Code“ (8), Abb. 1.

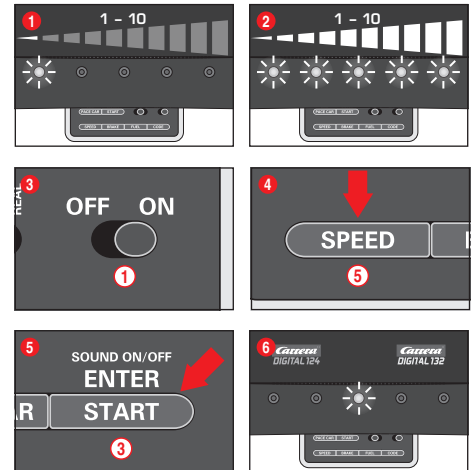
Die ersten drei LEDs an der Control Unit leuchten, Abb. 2. Drücken Sie nun den Weichentaster des Handreglers, Abb. 3; die LEDs 2-5 gehen nun nacheinander an. Warten Sie bis die mittlere LED wieder leuchtet, Abb. 4. Betätigen Sie den Handreglerstößel und bringen Sie das Fahrzeug auf die gewünschte Geschwindigkeit. Drücken Sie bei Erreichen der Geschwindigkeit erneut den Weichentaster, Abb. 5. Die Codierung des Pace Car ist damit abgeschlossen und das Fahrzeug fährt in die Pit Stop Lane.

**Hinweis:** Bei dieser Art der Codierung darf sich immer **nur das zu codierende Fahrzeug** auf der Bahn befinden. Die Programmierung des Pace Car bleibt so lange erhalten bis das Fahrzeug neu codiert wird. Das Pace Car wird in Verbindung mit dem Position Tower immer mit Adresse 8 angezeigt.

### Erweiterte Pace Car Funktion

Nach erfolgter Codierung des Pace Car fährt dieses innerhalb der ersten Runden automatisch in die Pit Lane. Um das Pace Car zu starten drücken Sie einmal die Taste „Pace Car“ (4). Die LEDs 2 und 3 an der Control Unit leuchten und das Pace Car verlässt die Pit Lane. Das Pace Car fährt nun so lange bis erneut die „Pace Car“-Taste gedrückt wird. Dabei erlischt die LED 2 und das Fahrzeug fährt innerhalb der aktuellen Runde automatisch in die Pit Lane.

## Einstellung der Grundgeschwindigkeit der Fahrzeuge



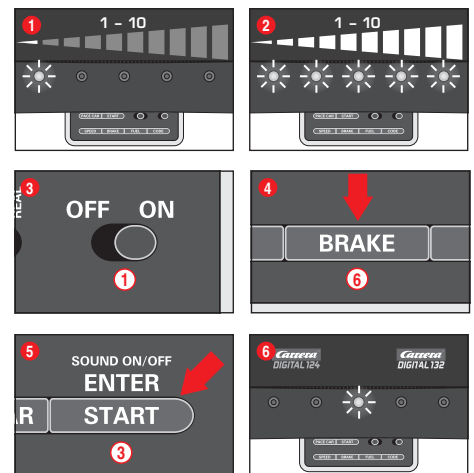
Die Einstellung der Grundgeschwindigkeit kann individuell für ein und/oder mehrere Fahrzeuge erfolgen. Die einzustellenden Fahrzeuge müssen sich dabei auf der Bahn befinden. Die Einstellung kann in 10 Stufen erfolgen wobei die 5 LEDs durch Blinken bzw. stetiges Leuchten die unterschiedlichen Stufen signalisieren.

- 1 1 LED leuchtet = niedrige Geschwindigkeit
- 2 5 LEDs leuchten = hohe Geschwindigkeit

Stellen Sie die einzustellenden Fahrzeuge bei eingeschalteter Control Unit auf die Bahn und drücken Sie einmal die Taste „SPEED“ (5). Es leuchtet nun eine gewisse Anzahl an LEDs. Diese zeigen die zuletzt verwendete Geschwindigkeitsstufe. Drücken Sie die Taste „SPEED“ (5) so oft bis die gewünschte Grundgeschwindigkeit gewählt ist. Bestätigen Sie die Auswahl mit der Taste „ENTER/START“ (3).

Ein kurzes Laufflicht und das Leuchten der mittleren LED bestätigen, dass die Einstellung abgeschlossen ist, Abb. 6.

## Einstellung des Bremsverhaltens der Fahrzeuge



(nur für handreglerbediente Fahrzeuge)

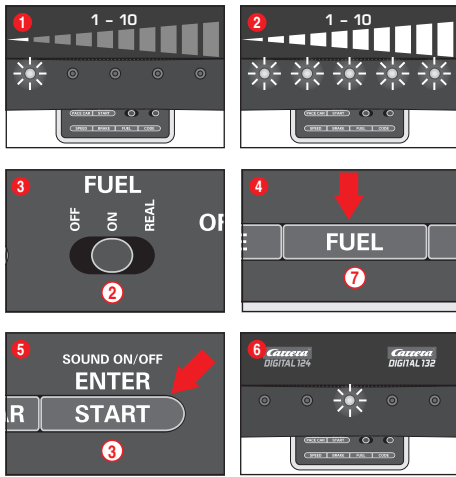
Die Einstellung des Bremsverhaltens kann individuell für ein und/oder mehrere Fahrzeuge erfolgen. Die einzustellenden Fahrzeuge müssen sich dabei auf der Bahn befinden. Die Einstellung kann in 10 Stufen erfolgen wobei die 5 LEDs durch Blinken bzw. stetiges Leuchten die unterschiedlichen Stufen signalisieren.

- 1 1 LED leuchtet = schwache Bremswirkung
- 2 5 LEDs leuchten = starke Bremswirkung

Stellen Sie die einzustellenden Fahrzeuge bei eingeschalteter Control Unit auf die Bahn und drücken Sie einmal die Taste „BRAKE“ (6). Es leuchtet nun eine gewisse Anzahl an LEDs. Diese zeigen die zuletzt verwendete Bremsstufe. Drücken Sie die Taste „BRAKE“ (6) so oft bis das gewünschte Bremsverhalten gewählt ist. Bestätigen Sie die Auswahl mit der Taste „ENTER/START“ (3).

Ein kurzes Laufflicht und das Leuchten der mittleren LED bestätigen, dass die Einstellung abgeschlossen ist, Abb. 6.

## Einstellung des Tankinhalts



(nur für handreglerbediente Fahrzeuge)

Die Einstellung des Tankinhalts in Verbindung mit der Pit Lane (20030356) erfolgt für alle Fahrzeuge gleichzeitig. Die Einstellung kann in 10 Stufen erfolgen wobei die 5 LEDs durch Blinken bzw. stetiges Leuchten die unterschiedlichen Stufen signalisieren.

- 1 1 LED leuchtet = geringer Tankinhalt
- 2 5 LEDs leuchten = voller Tankinhalt.

Stellen Sie die einzustellenden Fahrzeuge bei eingeschalteter Control Unit auf die Bahn und schalten Sie die Tankfunktion über den Schiebescalter (2) ein Abb. 3. Drücken Sie einmal die Taste „FUEL“ (7). Es leuchtet nun eine gewisse Anzahl an LEDs. Diese zeigen den zuletzt verwendeten Tankinhalt. Drücken Sie die Taste „FUEL“ (7) so oft bis der gewünschte Tankinhalt gewählt ist. Bestätigen Sie die Auswahl mit der Taste „ENTER/START“ (3). Ein kurzes Laufflicht und das Leuchten der mittleren LED bestätigen dass die Einstellung abgeschlossen ist Abb. 6.

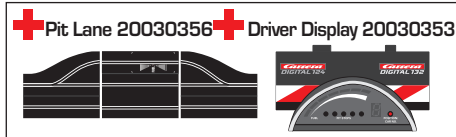
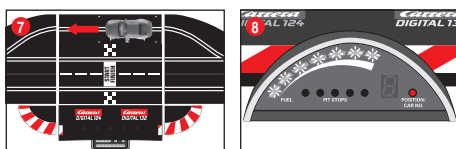
### Erweiterte Tankfunktion

Über den Schiebescalter (2) können 3 Modi gewählt werden, Abb. 3:

- OFF = Fahrzeuge verbrauchen kein „Benzin“
- ON = Fahrzeuge verbrauchen „Benzin“
- REAL = maximal Geschwindigkeit abhängig vom Tankinhalt / Fahrzeuge verbrauchen „Benzin“ (nur in Verbindung mit Pit Lane 20030356 bzw. Pit Stop Lane 20030346 und Pit Stop Adapter Unit 20030361)

Im „REAL-Mode“ ist das Fahrzeug mit vollem Tank „schwerer“, fährt langsamer und hat eine geringere Bremswirkung; Fahrzeug mit leerem Tank ist „leichter“, fährt schneller und hat eine höhere Bremswirkung. Eine Anzeige des aktuellen Tankinhalts und „Benzinverbrauchs“ kann nur in Verbindung mit dem Driver Display 20030353 und Pit Stop 20030356 erfolgen.

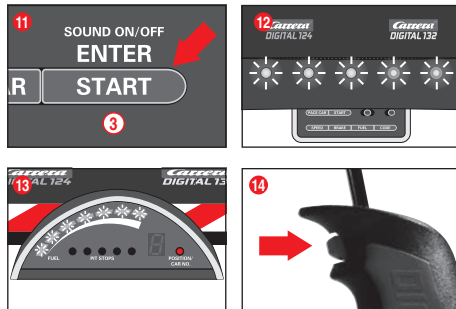
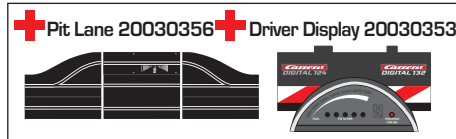
### Auftanken der Fahrzeuge mit Pit Lane 20030356 und Driver Display 20030353



Der aktuelle Tankinhalt des Fahrzeuges kann über die Balkenanzeige mit 5 grünen und 2 roten LEDs des Driver Displays abgelesen werden. Zum Auftanken mit dem Fahrzeug in die Pit Lane über den Tanksensor fahren Abb. 7. Die Balkenanzeige beginnt nun zu blinken, Abb. 8, und das Fahrzeug kann über das Festhalten der Weichentaste aufgetankt werden Abb. 9. Die Anzahl der Tankvorgänge wird durch Blinken bzw. Leuchten der gelben LEDs angezeigt, Abb. 10 (siehe auch Driver Display).

**Hinweis:** Fahrzeuge mit leerem Tank werden nicht bei der Rundenzählung in Verbindung mit dem Position Tower 20030357 berücksichtigt.

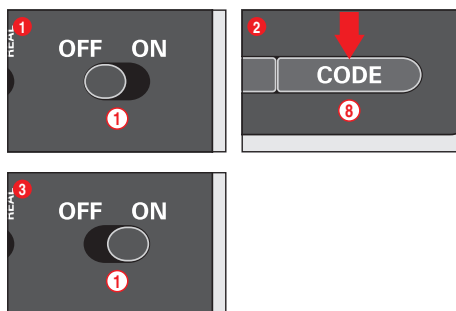
## Einstellen des Tankinhalts bei Rennstart



(nur in Verbindung mit Pit Lane 20030356 und Driver Display 20030353)

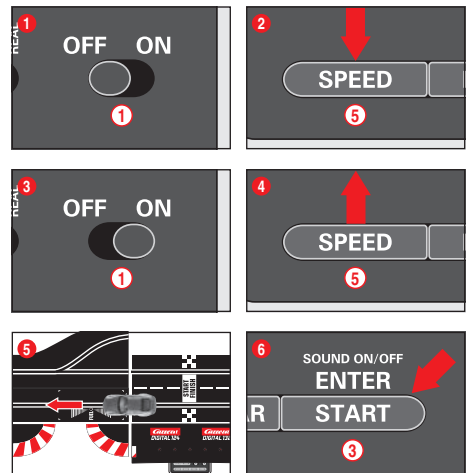
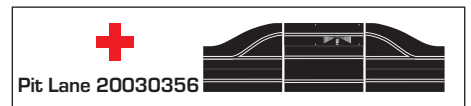
Unabhängig von der Grundeinstellung des Tankinhalts kann individuell für ein und/oder mehrere Fahrzeuge der Tankinhalt bei Start eines Rennens für die Runden bis zum ersten Tankstop eingestellt werden. Drücken Sie einmal die „START/ENTER“ Taste (3); die 5 LEDs an der Control Unit leuchten permanent, Abb. 12, und die Balkenanzeige des/der Driver Displays blinken, Abb. 13. Durch Klicken des Weichentasters an dem entsprechenden Handregler kann der Tankfüllstand verändert werden, Abb. 14.

## Tastensperre für Einstellungen



Um die Tasten für die Einstellungen von Speed, Brake und Fuel zu sperren gehen Sie wie folgt vor:  
Halten Sie die Code-Taste (8) bei ausgeschalteter Control Unit gedrückt, schalten Sie dann die Control Unit ein und lassen die Code-Taste wieder los. Um die Sperre wieder aufzuheben führen Sie den Vorgang nochmals durch.

## Erweiterte Pit Lane Funktion



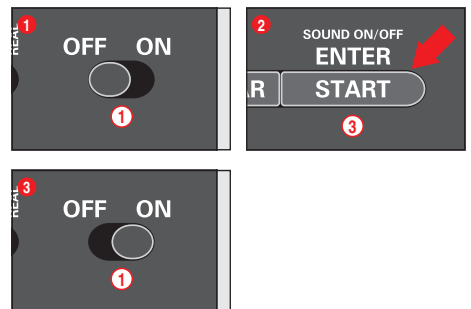
(nur in Verbindung mit Pit Lane 20030356)

Es besteht die Möglichkeit die Rundenzählfunktion in der Pit Lane 20030356 bzw. Pit Stop Lane 20030346 mit Pit Stop Adapter Unit 20030361 zu-/abzuschalten. Hierzu bei ausgeschalteter Control Unit „SPEED“ Taste (5) gedrückt halten, Control Unit einschalten und „SPEED“ Taste (5) loslassen. Durch erneutes Drücken der Taste leuchten je nach Einstellung 1 oder 2 LEDs.

- LED 1 = Rundenzählfunktion aus
- LED 1 + 2 = Rundenzählfunktion ein

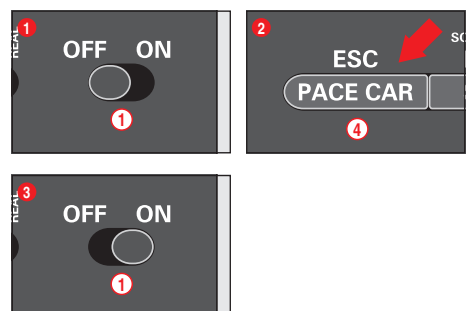
Wählen Sie die gewünschte Einstellung und schieben oder fahren Sie mit einem Fahrzeug über den Pit Lane Sensor Abb. 5. Die Einstellungen werden beim Überfahren übernommen. Um die Einstellungen wieder zu verlassen drücken Sie die „START/ENTER“ Taste (3).

## Sound ON/OFF



Der Bestätigungston beim Überfahren der Sensoren und der Tastenbedienung kann abgeschaltet werden. Halten Sie hierfür die „START/ENTER“ Taste (3) bei ausgeschalteter Control Unit gedrückt, schalten Sie die Bahn ein und lassen die „START/ENTER“ Taste (3) wieder los. Der Quittierungston beim Einschalten der Control Unit kann jedoch nicht abgeschaltet werden.

## Reset Funktion



Zur Wiederherstellung der Werkseinstellungen verfügt die Control Unit über eine Reset Funktion. Halten Sie hierzu die Taste „ESC/PACE CAR“ (4) bei ausgeschalteter Control Unit gedrückt; schalten Sie die Bahn ein und lassen die Taste wieder los. Alle bisherigen Einstellungen für Geschwindigkeit, Bremsverhalten, Tankinhalt, Sound und Rundenzählung werden auf Werkseinstellung zurück gesetzt. Einstellungen der Fahrzeuge bleiben hiervon unberührt sofern sich diese nicht auf der Bahn befinden.

Werkseinstellungen:

- Geschwindigkeit = 10
- Bremsverhalten = 10
- Tankinhalt = 7
- Sound = On
- Anzeige der Position für Autonomous und Pace Car = OFF

## Strom-Spar Funktion

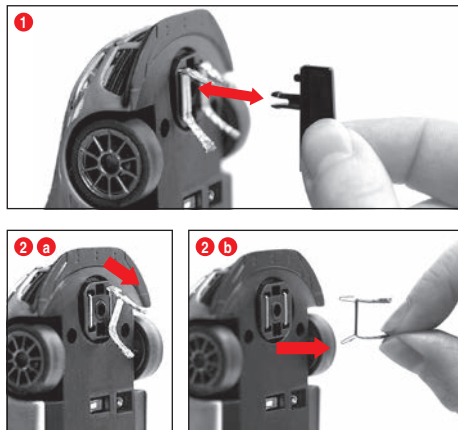
Die Control Unit schaltet nach 20 Minuten des Nichtgebrauchs in den Strom-Spar-Modus und schaltet alle Anzeigen wie Position Tower, Driver Displays und Startlight ab. Zum Reaktivieren die Control Unit für ca. 2-3 Sekunden ausschalten und erneut einschalten. Alle Einstellungen bleiben erhalten.

## Fahrzeugprogrammierung von DIGITAL 132 auf Evolution (analog)



Fahrtrichtungswechselschalter gem. Abb. 1 umschalten. Fahrzeug auf Evolution Bahn setzen und Stössel 3x drücken. Für Carrera DIGITAL 132 Spielbetrieb Schalter wieder zurückstellen.

## Austausch von Doppelschleifern und Leitkiel



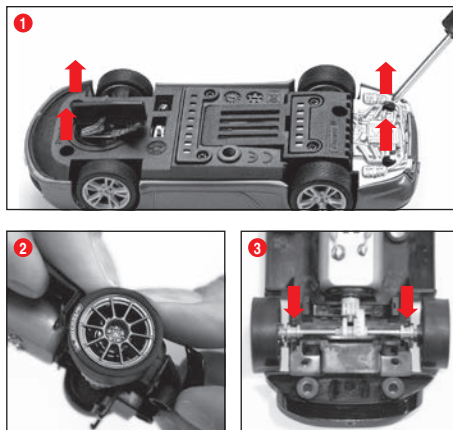
**Hinweise:**

- Es empfiehlt sich, immer nur einen Schleifer herauszunehmen und zu wechseln.
- Fahrzeug nie rückwärts ziehen, da sonst die Schleifer beschädigt werden.

1 Leitkiel vorsichtig gemäß Abb. 1 aus der Halterung herausziehen.

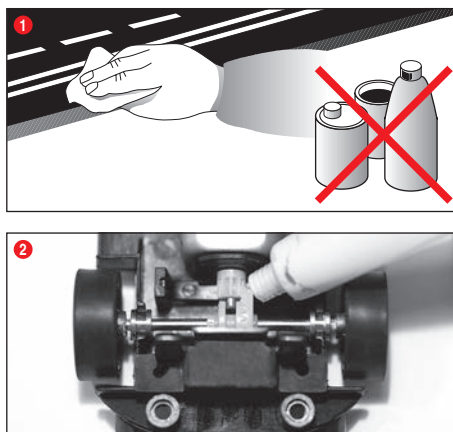
2 Beim Wechsel des Doppelschleifers muss darauf geachtet werden, dass zuerst der obere Schleifer Abb. 2 a nur teilweise herausgezogen wird und dann mit Schleifer Abb. 2 b der Doppelschleifer komplett herausgezogen werden kann. Bitte beim Einsetzen ebenso vorgehen.

## Wechsel Vorder-/Hinterachse



Fahrzeugoberteil von Chassis gem. Abb. 1 lösen. Achsen mit Druck aus den Lagerstellen herauslösen Abb. 2. Neue Achse einlegen. Auf korrekte Position der Achslager achten, Abb. 3.

## Wartung und Pflege



Um eine einwandfreie Funktion der Autorennbahn zu gewährleisten, sollten alle Teile der Rennbahn regelmäßig gereinigt werden. Vor der Reinigung den Netzstecker ziehen.

1 **Rennstrecke:** Fahrbahnoberfläche und Spurrillen mit einem trockenen Lappen sauberhalten. Keine Lösungsmittel oder Chemikalien zur Reinigung verwenden. Bei Nichtgebrauch die Bahn staubgeschützt und trocken aufbewahren, am besten im Originalkarton.

2 **Fahrzeugcheck:** Lagerstellen der Achse und Räder, Motorritzel, Getriebezahnräder und Lager reinigen und mit harz- und säurefreiem Fett schmieren. Verwenden Sie als Hilfsmittel z.B. einen Zahnstocher. Überprüfen Sie regelmäßig den Zustand der Schleifer und Reifen.

## Fehlerbeseitigung Fahrtechnik

**Fehlerbeseitigung:**

Bei Störungen überprüfen Sie bitte folgendes:

- Sind die Stromanschlüsse korrekt?
- Transformator und Handregler korrekt angeschlossen?
- Sind die Bahnverbindungen einwandfrei?
- Sind die Rennbahn und Spurrillen sauber und frei von Fremdkörpern?
- Sind die Schleifer in Ordnung und haben Kontakt zur Stromführungsschiene?
- Sind die Fahrzeuge korrekt auf den entsprechenden Handregler codiert?
- Bei elektrischem Kurzschluss wird die Stromzufuhr der Bahn automatisch für ca. 5 Sekunden abgeschaltet und durch akustische und optische Signale angezeigt.
- Stehen die Fahrzeuge in Fahrtrichtung auf der Bahn? Bei Nichtfunktion Fahrtrichtungsschalter auf der Fahrzeugunterseite umschalten.

**Hinweis:**

Im Spielbetrieb können sich Fahrzeugkleinteile, wie Spoiler oder Spiegel, welche aufgrund der Originaltreue so nachgebildet werden müssen, eventuell lösen oder brechen. Um dies zu vermeiden, haben Sie die Möglichkeit diese durch Entfernen vor dem Spielbetrieb zu schützen.

**Fahrtechnik:**

- Auf den Geraden kann schnell gefahren, vor der Kurve sollte abgebremst, am Kurvenausgang kann wieder beschleunigt werden.
- Fahrzeuge nicht bei laufendem Motor festhalten oder blockieren, dadurch kann es zu Überhitzung und Motorschäden kommen.

**Hinweis:** Beim Einsatz auf Schienensystemen, die nicht von Carrera hergestellt sind, muss der bestehende Leitkiel durch den Spezialleitkiel (#20085309) ersetzt werden. Leichte Fahrgeräusche beim Einsatz der Carrera Überfahrt (#20020587) oder Steilkurve 1/30° (#20020574) sind durch die maßstäbliche Originalität bedingt und für den einwandfreien Spielbetrieb unerheblich.

## Technische Daten

Ausgangsspannung · Spielzeugtransformator



14,8 V --- 51,8 W

Name oder Handelsmarke des Herstellers, Handelsregisternummer und Anschrift

CARRERA  
Stadlbauer Vertrieb &  
Marketing GmbH  
Rennbahn Allee 1  
5412 Puch  
AUSTRIA  
FN 52240 z

Modellkennung

STAD-HKYF-002A  
STAD-HKYF-003A  
STAD-HKYF-004A

Eingangsspannung

100-240 V-

Eingangswechselstromfrequenz

50/60 Hz

Ausgangsspannung

DC 14.8 V

Ausgangsstrom

3.5 A

Ausgangsleistung

51.8 W

Durchschnittliche Effizienz im Betrieb

88.11 %

Effizienz bei geringer Last (10 %)

83.46 %

Leistungsaufnahme bei Nulllast

0.14 W

**Strommodi**

- 1.) Spielbetrieb = Fahrzeuge werden über Handregler betätigt
- 2.) Ruhebetrieb = Handregler werden nicht betätigt, kein Spiel
- 3.) Stand-by Betrieb = nach ca. 20 Minuten Ruhebetrieb schaltet die Anschlussschiene in den Stand-by Modus. Die LED leuchtet nicht mehr.  
**STROMVERBRAUCH < 0,21 W**  
Zum Reaktivieren die Control Unit für ca. 2-3 Sekunden ausschalten und erneut einschalten. Die Bahn befindet sich dann wieder im Ruhebetrieb.
- 4.) Aus-Zustand = Netzgerät vom Stromnetz getrennt



Dieses Produkt ist mit dem Symbol für die selektive Entsorgung von elektrischer Ausrüstung versehen (WEEE). Das heißt, dass dieses Produkt der EU Richtlinie 2012/19/EU entsprechend entsorgt werden muss, um die entstehenden Umweltschäden zu minimieren. Weitere Informationen erhalten Sie bei Ihrer lokalen oder regionalen Behörde.

Aus diesem selektiven Entsorgungsprozess ausgeschlossene elektronische Produkte stellen wegen der Präsenz gefährlicher Substanzen eine Gefahr für die Umwelt und die Gesundheit dar.





Stadlbauer Marketing + Vertrieb GmbH · Rennbahn Allee 1 · 5412 Puch / Salzburg · Austria

*[carrera-toys.com](http://carrera-toys.com)*