

Carrera[®]

DIGITAL 132

20030183 RACE 'N RUSH

- D** Montage- und Betriebsanleitung
- GB** **USA** Assembly and operating instructions
- F** Instructions de montage et d'utilisation
- E** Instrucciones de uso y montaje
- P** Instruções de montagem e modo de utilização
- I** Istruzioni per il montaggio e l'uso
- NL** Montage- en gebruiksaanwijzing
- S** Monterings- och bruksanvisning
- FIN** Asennus- ja käyttöohjeet
- N** Montajse- og bruksanvisning
- H** Ósszeszerelési és használati útmutató
- PL** Instrukcja obsługi i montażu
- SK** Návod na montáž a pre prevádzku
- CZ** Návod na montáž a pro provoz
- BG** Ръководство за монтаж и експлоатация
- GR** Οδηγίες συναρμολόγησης και λειτουργίας
- RO** Instrucțiuni de montaj și de utilizare
- DK** Monterings- og driftsvejledning
- RC** 安装和使用说明
- J** 取扱説明書
- ROK** 조립과 작동 방법
- Arabic** إرشادات التركيب و الاستخدام
- TR** Montaj ve işletme kılavuzu
- RUS** Инструкция по монтажу и эксплуатации

Table des matières

Instructions de sécurité	16
Contenu du carton	16
Indication technique pour le montage	16
Important	17
Instructions d'assemblage	17
Barrières de sécurité et supports	17
Raccordement électrique	17
Composantes des voitures	17
Raccords	18
Éléments de commande	18
Préparation pour le départ	18
Codage/programmation des véhicules sur le régulateur de vitesse correspondant	18
Fonctionnement du changement de voie	18
Marche /Arrêt de la fonction d'éclairage	19
Mode de jeu à 6 voitures	19
Codage/programmation Autonomous Car	19
Codage/programmation Pace Car	19
Réglage de la vitesse de base des véhicules	19
Réglage du comportement des véhicules au freinage	20
Réglage du contenu du réservoir	20
Fonction Pit Lane élargie	20
Son ON/OFF	20
Fonction Reset	20
Mode économie de courant	21
Programmation de la voiture de DIGITAL 132 à Evolution (analogique)	21
Remplacement de la tresse double et de la quille de guidage	21
Remplacement de l'essieu arrière	21
Maintenance et entretien	21
Élimination des défauts mode de conduite	21
Caractéristiques techniques	21

Bienvenue

Soyez les bienvenus au sein de l'équipe Carrera!
Ce mode d'emploi contient des informations importantes concernant l'assemblage et l'emploi de votre piste Carrera DIGITAL 132. Veuillez le lire attentivement et le conserver ensuite précieusement. Si vous souhaitez poser des questions, adressez-vous à notre distributeur ou visitez nos sites Internet : carrera-toys.com

Veuillez vérifier si la livraison est complète et s'il y a d'éventuelles détériorations dues au transport. L'emballage contient des informations importantes et doit également être conservé. Nous vous souhaitons beaucoup de plaisir avec votre nouveau circuit électrique Carrera DIGITAL 132.

Instructions de sécurité

• **ATTENTION !** Ne convient pas aux enfants de moins de 3 ans. Danger d'étouffement – Présence de petits éléments pouvant être avalés. Attention : risque de coincement fonctionnel.

• **ATTENTION !**
Ce jouet contient des aimants ou des composants magnétiques. Des aimants collés les uns aux autres ou à un objet métallique à l'intérieur du corps humain peuvent entraîner des lésions graves ou mortelles. En cas d'ingestion ou d'inhalation d'aimants, demandez immédiatement une assistance médicale.

• Le transformateur n'est pas un jouet! Les raccords du transfo peuvent court-circuiter! Indications aux parents: Contrôler régulièrement si le câble, la prise ou le boîtier du transfo ne sont pas endommagés! N'exploiter le jouet qu'avec les transformateurs recommandés! En cas de dommages, il ne faudra plus utiliser le transformateur! N'utiliser le circuit électrique qu'avec un seul transformateur. En cas de pauses assez longues, nous conseillons de débrancher le transformateur du courant secteur. Ne pas ouvrir le boîtier du transfo et des régulateurs de vitesse!

Consigne aux parents :
Les transformateurs et les blocs-secteurs des jouets ne sont pas des jouets et ne doivent pas être employés comme tels. Ces produits devront être utilisés sous la surveillance constante des parents.

- Il faut vérifier régulièrement si le circuit et les voitures présentent des dommages sur les câbles, les prises et les boîtiers! Remplacer les pièces défectueuses.
- Le circuit de course n'est pas approprié à l'emploi à l'air libre ou dans des pièces humides! Éloigner des liquides.
- Ne poser aucune pièce métallique sur le circuit pour éviter les courts-circuits. Ne pas poser le circuit à proximité immédiate d'objets fragiles, car les voitures qui seraient projetées hors de la piste, pourraient causer des dégâts.
- Avant de nettoyer, retirer la fiche de courant! Pour le nettoyage, utiliser un torchon humide, pas de solvant ou de produits chimiques! Si le circuit n'est pas utilisé, conserver le circuit en le protégeant de la poussière et de l'humidité, de préférence dans son carton original.
- Ne pas faire de courses de voitures à hauteur du visage ou des yeux, car il y a un risque de blessures en cas de projection des voitures hors du circuit.
- L'utilisation non conforme du transformateur peut causer un choc électrique.

• Le jouet doit être raccordé uniquement à des appareils de la classe de protection II. 

• Le jouet doit être utilisé uniquement avec un transformateur pour jouets.

Remarque:

La voiture ne pourra être remise en marche qu'entièrement remontée. Seules des personnes adultes sont autorisées à exécuter l'assemblage.

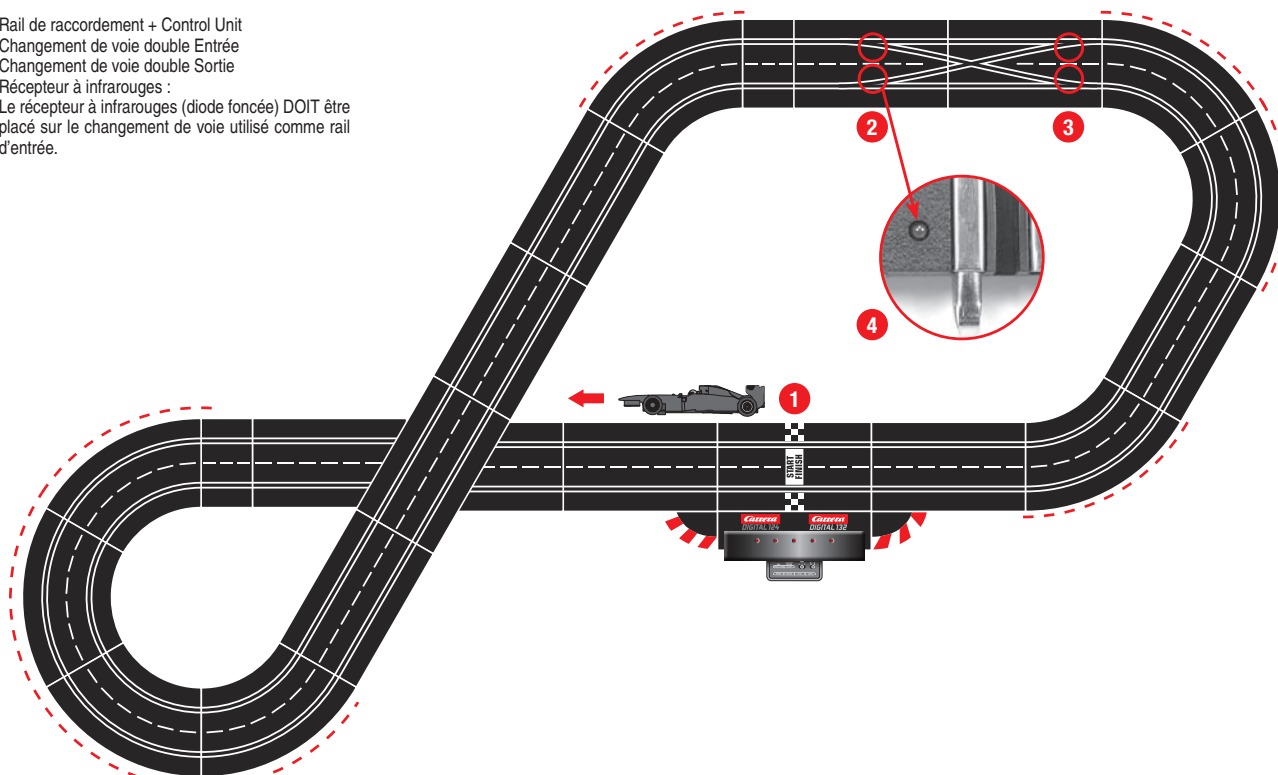
Contenu du carton

- 1 Ferrari F14 T "F.Alonso, No.14"
- 1 Mercedes-Benz F1 W05 Hybrid "L.Hamilton, No.44"
- 9 Droites standard
- 2 Droites 1/3
- 1 Control Unit
- 8 Virages 1/60°
- 1 Carrera DIGITAL 132 changement de voie double (2 pièces de rail)
- 2 Régulateurs de vitesse
- 1 Transformateur
- Glissières de sécurité
- Tresse de rechange
- Mode d'emploi
- Verrouillages
- Pièces de fermeture d'accotement

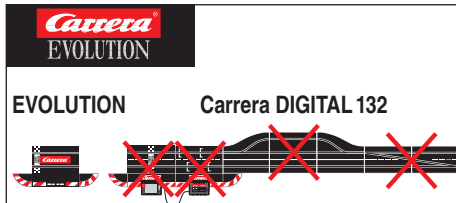
Longueur de parcours: 6,9 m
Encombrement: 280 x 170 cm

Indication technique pour le montage

- 1 Rail de raccordement + Control Unit
- 2 Changement de voie double Entrée
- 3 Changement de voie double Sortie
- 4 Récepteur à infrarouges :
Le récepteur à infrarouges (diode foncée) DOIT être placé sur le changement de voie utilisé comme rail d'entrée.

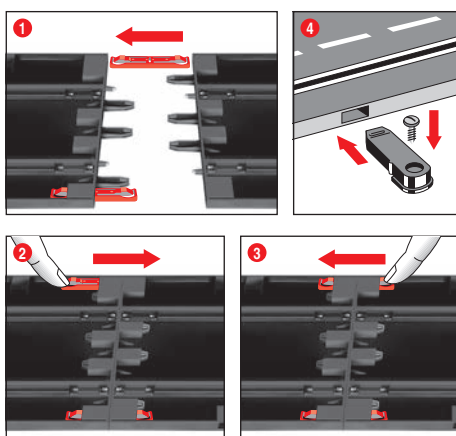


Important



N'oubliez pas que les modèles Evolution (système analogique) et Carrera DIGITAL 132 (système numérique) constituent deux systèmes distincts entièrement autonomes. Nous vous recommandons expressément de séparer les deux systèmes lors de l'assemblage du circuit. En d'autres termes, un rail de contact du modèle Evolution ne doit jamais se trouver avec le rail de contact du modèle Carrera DIGITAL 132, Black Box comprise) sur un même circuit. Et ce même si seul l'un des deux rails de contact (le rail de contact Evolution ou le rail de contact Carrera DIGITAL 132, Black Box comprise) est raccordé à l'alimentation électrique. En outre, aucun des autres composants du modèle Carrera DIGITAL 132 (aiguillages, compteurs électronique, pit lane) ne doit non plus être inséré dans un circuit Evolution, c'est-à-dire fonctionner en analogique. Le non-respect des mesures de sécurité cidessus peut entraîner une destruction des composants Carrera DIGITAL 132, auquel cas toute prétention à une prestation de garantie est exclue.

Instructions d'assemblage



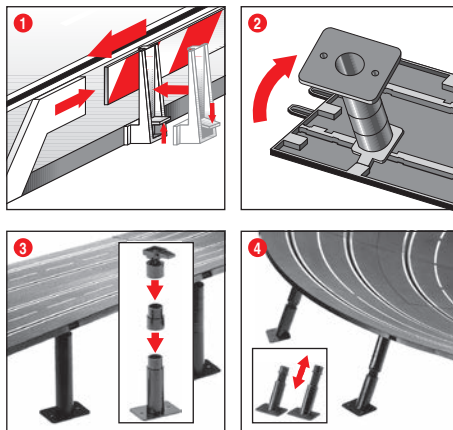
1 + 2 + 3 Avant l'assemblage, insérez les clips de raccordement dans les rails, comme indiqué à la Figure 1. Assemblez les rails sur une surface d'appui bien plane. Déplacez les clips de raccordement dans le sens de la flèche, comme indiqué à la Figure 2, jusqu'à ce que vous entendiez le clic de fixation. Le clip de raccordement peut également être inséré ultérieurement. Le clip de raccordement peut se détacher dans les deux sens, en appuyant tout simplement sur l'ergot de blocage (voir Fig. 3).

4 Fixation: Pour fixer les éléments du circuit sur un panneau, il faut utiliser les fixations à éléments (N° d'art. 85209, ne sont pas contenues dans le carton).

Remarque:

La moquette n'est pas une base de montage appropriée, car elle se charge électrostatiquement, il s'y forme des peluches et elle est très inflammable.

Barrières de sécurité et supports

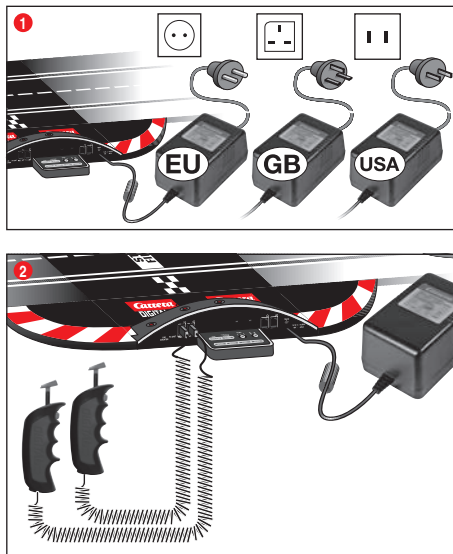


1 Glissières de sécurité: les supports des glissières de sécurité seront installés en les montant par bascule sur les bords de la piste.

2 + 3 Support de passages surélevés: Glisser les pivots des têtes à rotule dans les logements rectangulaires existants sur la face inférieure de la piste. La hauteur des supports peut être augmentée par des pièces intercalaires. Les pieds des supports peuvent être vissés (vis non fournies).

4 Support de virages relevés: Pour renforcer les virages relevés, il y a des supports inclinés de longueur adéquate. Poser les supports fixes à l'entrée et à la sortie du virage. Embolter les têtes des supports dans les emplacements ronds existants sur la face inférieure de la piste.

Raccordement électrique



1 Raccordez la fiche du transformateur à la Control Unit.
2 Raccorder le régulateur manuel fourni avec le circuit à la Control Unit.

Remarque: Afin d'éviter les courts-circuits et les électrocutions, le jouet ne doit pas être raccordé à des appareils électriques externes, des fiches, des câbles ou autres objets n'ayant pas rapport avec le jouet. Le circuit Carrera DIGITAL 132 ne fonctionnera parfaitement qu'avec un transformateur Carrera DIGITAL 132 original.

L'interface PC (PC Unit) ne devra être utilisée qu'en combinaison avec l'interface PC Carrera d'origine.

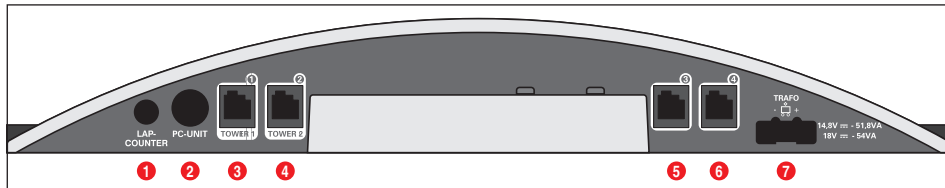
Composantes des voitures



- 1 Carrosserie, spoiler
- 2 Moteur
- 3 Pneus
- 4 Essieu arrière
- 5 Châssis
- 6 Quille de guidage
- 7 Tresse double
- 8 Essieu avant
- 9 Platine véhicule avec inverseur
- 10 Platine d'éclairage avant
- 11 Platine d'éclairage arrière

Remarque : Le montage des véhicules dépend du modèle. La caractérisation des différentes pièces ne peut pas être utilisée comme référence de commande.

Raccords



Raccords (de gauche à droite) :

- 1 Raccord pour compteur de tours 30342
- 2 Raccord pour unité PC ou compte-tours 30355
- 3 Douille de raccord 1 pour régulateur de vitesse, boîtier d'extension du régulateur de vitesse ou récepteur WIRELESS+
- 4 Douille de raccord 2 pour tour WIRELESS 10108
- 5 Douille de raccord 3 pour régulateur de vitesse
- 6 Douille de raccord 4 pour régulateur de vitesse
- 7 Raccord pour bloc d'alimentation DIGITAL 124 / DIGITAL 132

Indications générales sur les douilles de raccord 1-4 :

Dans la mesure où un récepteur WIRELESS+ est utilisé, il faut le connecter avec la douille de raccord 1. Au choix, une tour Wireless 10108 peut être connectée avec la douille de raccord 2. Si vous n'utilisez que le récepteur WIRELESS+, la douille de raccord 2 ne doit pas être occupée.

Des régulateurs de vitesse supplémentaires à câble peuvent être utilisés aux douilles de raccord 3 et 4. Veillez à ce que ces douilles utilisent alors les adresses 5 et 6.

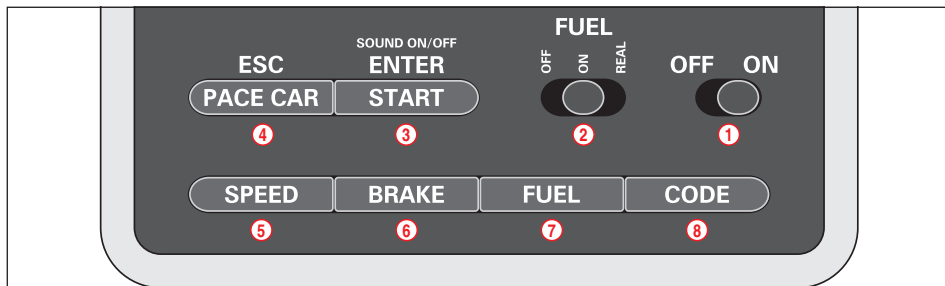
Pour utiliser le boîtier d'extension du régulateur de vitesse 30348, il faut le relier avec la douille de raccord 1. L'affectation des adresses des véhicules se fera alors comme indiqué dans ce qui suit :

- Boîtier d'extension du régulateur de vitesse = adresses 1, 3 et 4
- Douille de raccord 2 = Adresse 2
- Douille de raccord 3 = Adresse 5
- Douille de raccord 4 = Adresse 6

Remarque :

la combinaison de WIRELESS et d'un boîtier d'extension du régulateur de vitesse n'est pas possible !

Éléments de commande



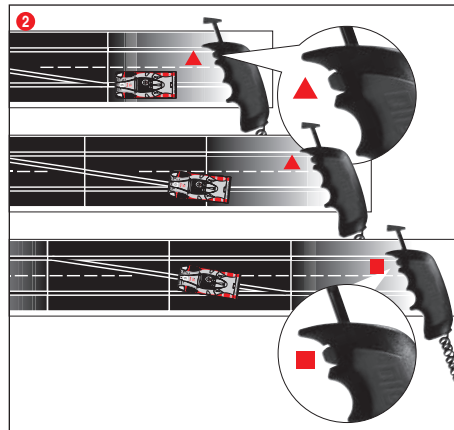
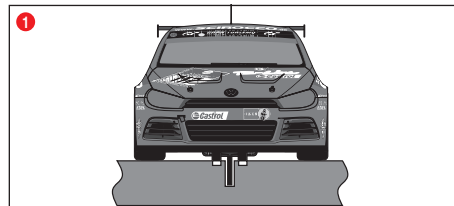
- 1 Commutateur Marche/Arrêt
- 2 Commutateur pour fonction réservoir
- 3 Touche de départ de la course / touche de validation pour la programmation
- 4 Touche pour Pace Car / interruption de la programmation
- 5 Touche pour réglage de la vitesse de base
- 6 Touche pour réglage du comportement au freinage
- 7 Touche pour réglage du contenu du réservoir

- 8 Touche de programmation pour véhicules

Indications générales pour la manipulation

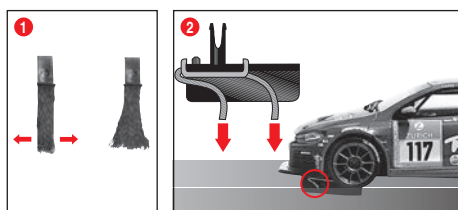
Certaines touches sont occupées plusieurs fois. Le réglage de certaines fonctions se fait par l'intermédiaire de combinaison de touches. Toutes les opérations de programmation peuvent être interrompu par l'intermédiaire de la touche 4 «ESC/PACE CAR». Vous trouverez d'autres détails par la suite.

Fonctionnement du changement de voie



- 1 Veillez à ce que la quille de guidage de la voiture se trouve dans l'ornière et que la tresse double soit en contact avec le rail conducteur électrique. Placez les voitures sur les rails de raccordement.
- 2 Lors du changement de voie, il faut appuyer sur le bouton de la commande manuelle jusqu'à ce que la voiture soit passée sur le carrefour.

Préparation pour le départ



Ce véhicule Carrera DIGITAL 132 est parfaitement adapté au système de rails Carrera 1:24.

1 + 2 É Position optimale de la tresse double:

Pour rouler aisément et continuellement, écarter légèrement l'extrémité de la tresse 1 et la plier en direction du rail conformément à la fig. 2. Seule l'extrémité de la tresse devrait avoir contact avec le rail et elle peut être un peu raccourcie en cas d'usure. Il faut éliminer de temps en temps la poussière et les résidus des rails et de la tresse.

En mode de jeu, des petits éléments de la voiture, comme le becquet ou le rétroviseur qui doivent être reproduits comme tels pour rester fidèles aux originaux, risquent de se détacher voire de se briser. Pour éviter ces désagréments, vous avez la possibilité de les protéger en les enlevant avant d'activer le mode de jeu.

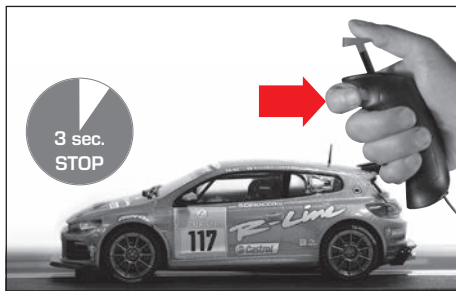
Codage/programmation des véhicules sur le régulateur de vitesse correspondant



Placez le véhicule à codifier sur la piste et branchez la Control Unit. Appuyez une fois sur la touche «Code» 8, fig. 1; la première DEL commence à s'allumer, fig. 2. Appuyez ensuite une fois sur la touche pour changement de voie sur le régulateur de vitesse, fig. 3. Pour les véhicules dotées d'éclairage, les feux commencent à clignoter et les DEL 2-4 s'allument les unes derrière les autres sur la Control Unit. Après le codage, la DEL du milieu reste allumée en permanence (fig. 4) et le véhicule a été assigné au régulateur de vitesse.

Remarque: Pour ce genre de codage, **seul le véhicule à codifier** doit se trouver sur le circuit.

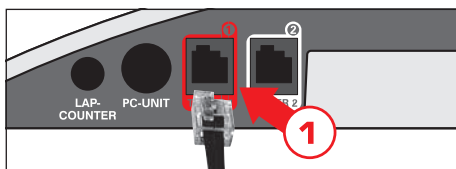
Marche / Arrêt de la fonction d'éclairage



La voiture programmée sur le régulateur manuel doit se trouver à l'arrêt depuis au moins 3 s sur le circuit avant que vous puissiez activer ou désactiver la fonction d'éclairage en appuyant sur le bouton d'aiguillage.

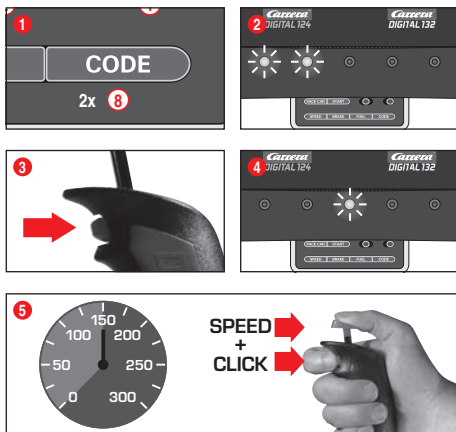
Remarque :
n'est valable que pour les modèles avec feux de véhicule

Mode de jeu à 6 voitures



Raccordez le boîtier d'extension des régulateurs manuels (Réf. n° 30348) à la prise 1 de la Control Unit. Ensuite, reportez-vous au chapitre « Codage des voitures sur le régulateur manuel correspondant ».

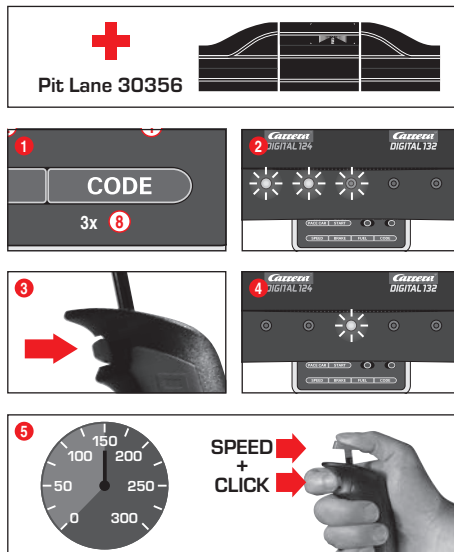
Codage/programmation Autonomous Car



Placez le véhicule à codifier sur le parcours alors que la Control Unit est branchée et appuyez 2 fois sur la touche «Code» (8), fig. 1. Les deux premières DEL sont allumées sur la Control Unit, fig. 2. Appuyez à présent sur la touche de changement de voie du régulateur de vitesse, fig. 3; les DEL 3-5 s'allument à présent l'une après l'autre. Attendez jusqu'à ce que la DEL du milieu se rallume, fig. 4. Actionnez la tige du régulateur de vitesse et amenez le véhicule à la vitesse souhaitée. Appuyez à nouveau sur la touche de changement de voie après avoir atteint la vitesse, fig. 5.

Le codage de l'Autonomous Car est ainsi achevé.
Remarque: Pour ce genre de codage, **seul le véhicule à codifier** doit se trouver sur le circuit. La programmation de l'Autonomous Car est conservée jusqu'à ce que le véhicule soit codifié une nouvelle fois. L'Autonomous Car est affiché dans la connexion avec la tour de position toujours avec l'adresse 7.

Codage/programmation Pace Car



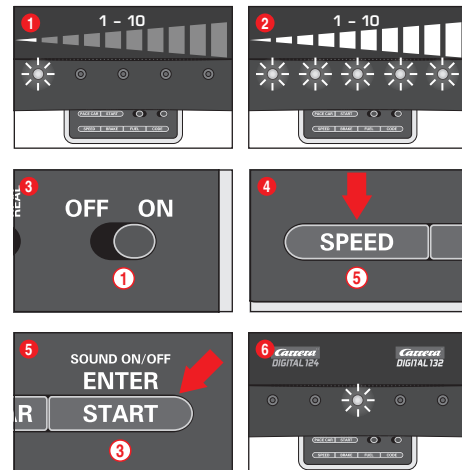
(uniquement en liaison avec Pit Stop Lane #30356)

Placez le véhicule à codifier sur le parcours alors que la Control Unit est branchée et appuyez 3 fois sur la touche «Code» (8), fig. 1. Les trois premières DEL sont allumées sur la Control Unit, fig. 2. Appuyez à présent sur la touche de changement de voie du régulateur de vitesse, fig. 3; les DEL 2-5 s'allument à présent l'une après l'autre. Attendez jusqu'à ce que la DEL du milieu se rallume, fig. 4. Actionnez la tige du régulateur de vitesse et amenez le véhicule à la vitesse souhaitée. Appuyez à nouveau sur la touche de changement de voie après avoir atteint la vitesse, fig. 5. Le codage du Pace Car est ainsi achevé et le véhicule roule dans la Pit Stop Lane.
Remarque: Pour ce genre de codage, **seul le véhicule à codifier** doit se trouver sur le circuit. La programmation de l'Autonomous Car est conservée jusqu'à ce que le véhicule soit codifié une nouvelle fois. L'Autonomous Car est affiché dans la connexion avec la tour de position toujours avec l'adresse 8.

Fonction élargie Pace Car

Après le codage du Pace Car, celui-ci roule automatiquement dans la Pit Lane au cours du premier tour. Pour faire démarrer le Pace Car, appuyez une fois sur la touche «Pace Car» (4). Les DEL 2 et 3 sur la Control Unit s'allument et le Pace Car quitte la Pit Lane. Le Pace Car roule à présent jusqu'à ce que vous appuyez une nouvelle fois sur la touche «Pace Car». La DEL 2 s'éteint alors et le véhicule roule automatiquement dans la Pit Lane au cours du tour actuel.

Réglage de la vitesse de base des véhicules

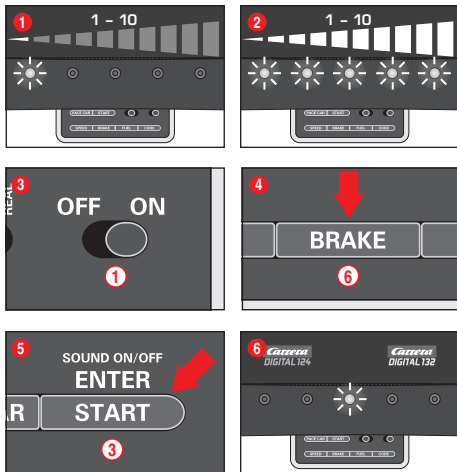


Le réglage de la vitesse de base peut se faire individuellement pour un et/ou plusieurs véhicules. Les véhicules à régler doivent se trouver sur le circuit à ce moment-là. Le réglage peut se faire en 10 étapes, les 5 DEL signalant les différentes étapes en clignotant voire en étant allumées en permanence.

- 1 1 DEL s'allume = faible vitesse
- 2 5 DEL s'allument = vitesse élevée

Placez les véhicules à régler sur le circuit alors que la Control Unit est branchée et appuyez une fois sur la touche «SPEED» (5). Un certain nombre de DEL s'allument alors. Elles signalent la vitesse utilisée en dernier. Appuyez sur la touche «SPEED» (5) jusqu'à ce que la vitesse de base souhaitée soit sélectionnée. Validez la sélection avec la touche «ENTER/START» (3). Une brève lumière balayante et l'allumage de la DEL du milieu confirment que le réglage est achevé, fig. 6.

Réglage du comportement des véhicules au freinage

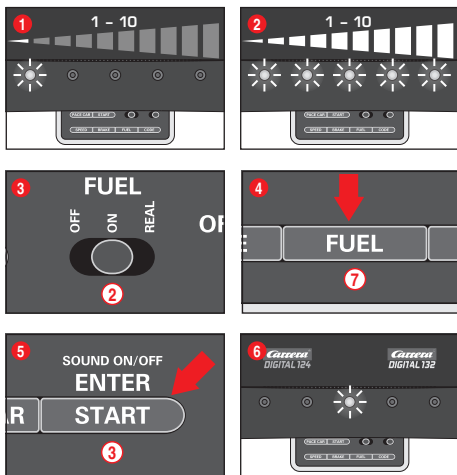


(uniquement pour les véhicules commandés par régulateur manuel)
Le réglage du comportement au freinage peut se faire individuellement pour un et/ou plusieurs véhicules. Les véhicules à régler doivent se trouver sur le circuit à ce moment-là. Le réglage peut se faire en 10 étapes, les 5 DEL signalant les différentes étapes en clignotant voire en étant allumées en permanence.

- 1 DEL s'allume = freinage faible
- 2 5 DEL s'allument = freinage puissant

Placez les véhicules à régler sur le circuit alors que la Control Unit est branchée et appuyez une fois sur la touche «BRAKE» (6). Un certain nombre de DEL s'allument alors. Elles signalent le niveau de freinage utilisé en dernier. Appuyez sur la touche «BRAKE» (6) jusqu'à ce que le comportement au freinage souhaité soit sélectionné. Validez la sélection avec la touche «ENTER/START» (3). Une brève lumière balayante et l'allumage de la DEL du milieu confirment que le réglage est achevé, fig. (6).

Réglage du contenu du réservoir



(uniquement pour les véhicules commandés par régulateur manuel)
Le réglage du contenu du réservoir en liaison avec la Pit Lane (30356) se fait simultanément pour tous les véhicules. Le réglage peut se faire en 10 étapes, les 5 DEL signalant les différentes étapes en clignotant voire en étant allumées en permanence.

- 1 DEL s'allume = contenu du réservoir réduit
- 2 5 DEL s'allument = le réservoir est plein.

Placez les véhicules à régler sur le circuit alors que la Control Unit est branchée et branchez la fonction réservoir via l'interrupteur à coulisse (2) fig. (3). Appuyez une fois encore sur la touche «FUEL» (7). Un certain nombre de DEL s'allument alors. Elles signalent le contenu du réservoir utilisé en dernier. Appuyez sur la touche «FUEL» (7) jusqu'à ce que le contenu du réservoir souhaité soit sélectionné. Validez la sélection avec la touche «ENTER/START» (3). Une brève lumière balayante et l'allumage de la DEL du milieu confirment que le réglage est achevé, fig. (6).

Fonction réservoir élargie

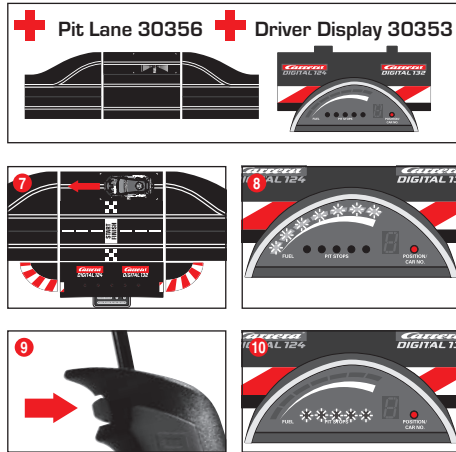
Via l'interrupteur à coulisse (2), 3 modes peut être sélectionnés, fig. (3):

- OFF = les véhicules ne consomment pas «d'essence»
- ON = les véhicules consomment de «l'essence»
- REAL = vitesse maximale en fonction du contenu du réservoir/

les véhicules consomment de «l'essence» (uniquement en liaison avec la Pit Lane 30356 voire la Pit Stop Lane 30346 et Pit Stop Adapter Unit 30361)

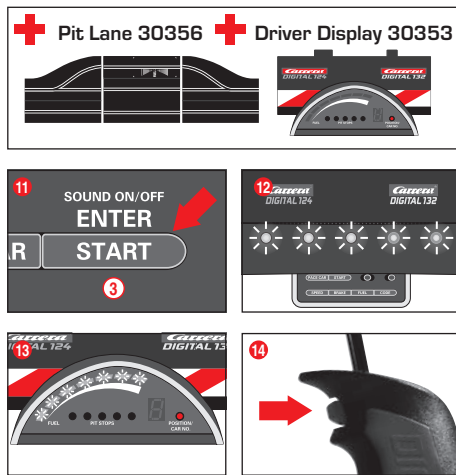
En «mode REAL», le véhicule avec le réservoir plein „plus lourd“, roule plus lentement et a un freinage moins puissant ; le véhicule avec le réservoir vide est „plus léger“, roule plus vite et a un freinage plus élevé. L'affichage du contenu actuel du réservoir et la «consommation en essence» ne peut se faire qu'en liaison avec le Driver Display 30353 et le Pit Stop 30356.

Faire le plein d'essence des véhicules avec la Pit Lane 30356 et le Driver Display 30353



Le contenu actuel du réservoir du véhicule peut être lu via l'affichage à barres avec les 5 DEL verts et les 2 DEL rouges du Driver Display. Pour faire le plein d'essence avec le véhicule, se rendre dans la Pit Lane via le capteur de réservoir, fig. (7). L'affichage à barres commence alors à clignoter, fig. (8), et vous pouvez faire le plein du véhicule en maintenant la touche de changement de voie, fig. (9). Le nombre de remplissages du réservoir est affiché par le clignotement ou l'allumage des DEL jaunes, fig. (10) (cf. aussi Driver Display). **Remarque : Les véhicules avec réservoir vide ne sont pas pris en compte lors du comptage des tours en liaison avec la tour de position 30357.**

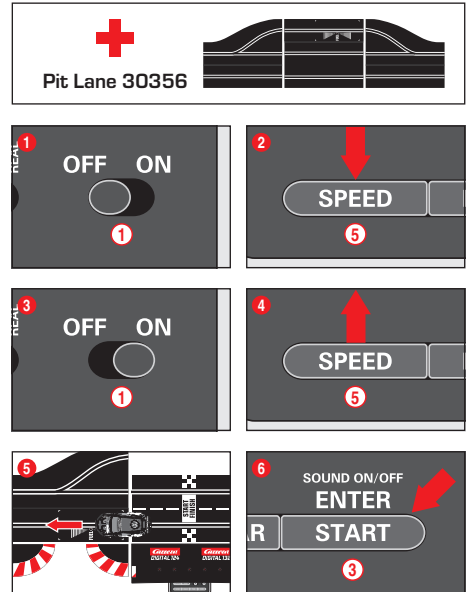
Réglage du contenu du réservoir lors du départ de la course



(uniquement en liaison avec Pit Lane 30356 et Driver Display 30353)

Indépendamment du réglage de base du contenu du réservoir, le contenu du temps pour un et/ou plusieurs véhicules peut être réglé individuellement lors du départ d'une course pour les tours jusqu'au premier arrêt pour refaire le plein. Appuyez une fois sur la touche «START/ENTER» (3); les 5 DEL restent allumées en permanence sur la Control Unit, fig. (12), et l'affichage en barres du/des Driver Display clignotent, fig. (13). En cliquant sur la touche de changement de voie sur le régulateur manuel correspondant, il est possible de modifier le niveau de remplissage du réservoir, fig. (14).

Fonction Pit Lane élargie



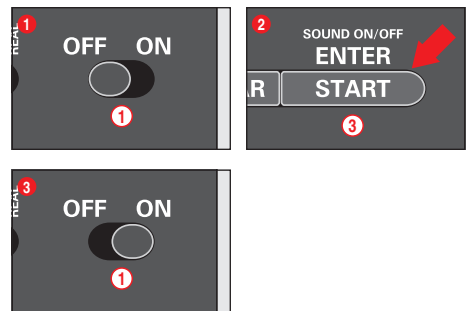
(uniquement en liaison avec Pit Lane 30356)

Il est possible de brancher/débrancher la fonction de comptage de tour dans la Pit Lane 30356 voire Pit Stop Lane 30346 avec la Pit Stop Adapter Unit 30361. Pour ce, appuyez sur la touche «SPEED» (5) alors que la Control Unit est débranchée, branchez la Control Unit et lâchez la touche «SPEED» (5). En appuyant à nouveau sur la touche, 1 ou 2 DEL s'allument selon le réglage.

- DEL 1 = fonction de comptage de tours à l'arrêt
- DEL 1 + 2 = fonction de comptage de tours en marche

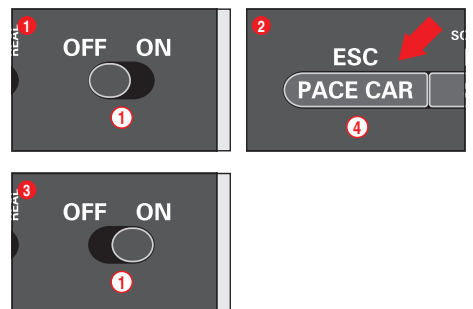
Sélectionnez le réglage souhaité et glissez ou roulez avec un véhicule au-dessus du capteur Pit Lane, fig. (5). Les réglages sont repris lors du passage. Pour à nouveau quitter le mode des réglages, appuyez sur la touche «START/ENTER» (3).

Son ON/OFF



La sonorité de validation lors du passage au-dessus des capteurs et de la commande de la touche peut être déconnectée. Maintenez à cet effet la touche «START/ENTER» (3) enfoncée alors que la Control Unit est débranchée, branchez le circuit et relâchez à nouveau la touche «START/ENTER» (3). La sonorité de validation lors du branchement de la Control Unit ne peut cependant pas être déconnectée.

Fonction Reset



Pour restituer les réglages d'usine, la Control Unit dispose d'une fonction reset.

Pour ce, maintenez la touche „ESC/PACE CAR” (4) enfoncée alors que la Control Unit est débranchée ; branchez le circuit et relâchez la touche. Tous les réglages effectués jusqu'ici pour la vitesse, le comportement au freinage, le contenu du réservoir, la sonorité et le comptage de tours seront remis au réglage d'usine. Les réglages des véhicules ne sont pas concernés dans la mesure où ils ne se trouvent pas sur le circuit à ce moment-là.

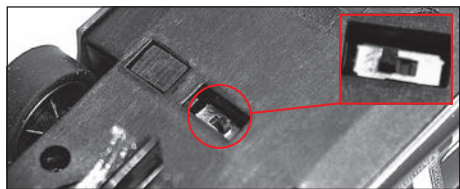
Réglages d'usine:

- Vitesse = 10
- Comportement au freinage = 10
- Contenu du réservoir = 7
- Sonorité = On
- Affichage de la position pour la Autonomous Car et la Pace Car = OFF

Mode économie de courant

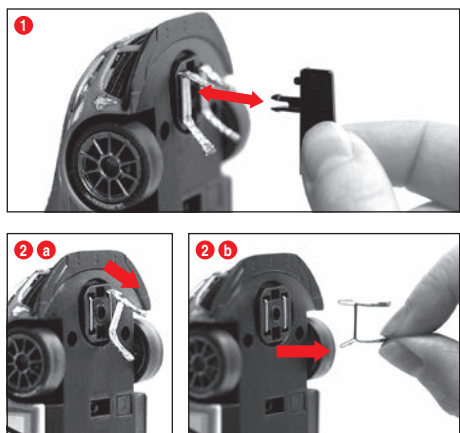
La Control Unit se met après 20 minutes de non-emploi en mode économie de courant et déconnecte tous les affichages tels que la tour de position, les Driver Display et la Startlight. Pour réactiver, actionnez brièvement n'importe quelle tige de régulateur ou la touche de changement de voie sur le régulateur ou appuyez sur la touche de commande de la Control Unit. Tous les réglages sont conservés.

Programmation de la voiture de DIGITAL 132 à Evolution (analogique)



Placez la voiture sur le circuit Evolution puis appuyez trois fois sur le poussoir. Commuter l'inverseur de sens de course comme indiqué à la Fig. 1. Pour le mode de jeu Carrera DIGITAL 132, ramenez l'inverseur en position initiale.

Remplacement de la tresse double et de la quille de guidage



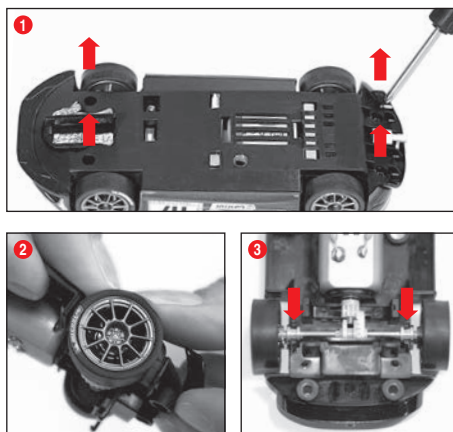
Observations:

- Il est recommandé d'enlever et de remplacer une seule tresse à la fois.
- Ne jamais tirer le véhicule en arrière afin de ne pas endommager la tresse double.

1 Retirer avec précaution la quille de guidage (Fig. 1) de son support.

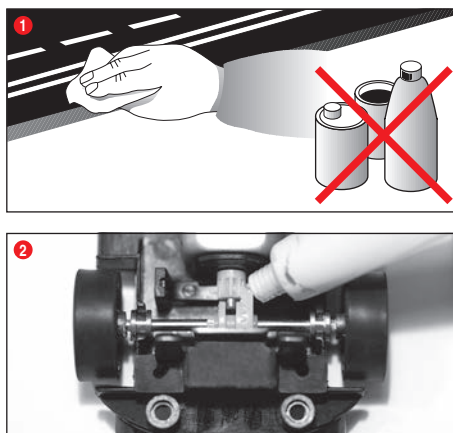
2 Lors du remplacement de la tresse double, veiller à retirer d'abord le frotteur supérieur 2 a partiellement avant de pouvoir retirer complètement la tresse double avec le frotteur 2 b. Procéder de la même façon pour le montage.

Remplacement de l'essieu arrière



Détacher la partie supérieure du véhicule du châssis selon Fig. 1. Extraire les axes des points d'appui en exerçant une pression 2. Insérer de nouveaux axes. Veiller à ce que les paliers soient dans la position correcte 3.

Maintenance et entretien



Afin de garantir le parfait fonctionnement du circuit de course, il faut nettoyer régulièrement toutes les pièces du circuit. Avant de nettoyer, retirer la fiche de courant.

1 **Circuit de course:** Nettoyer la surface de la voie et les ornières avec un torchon sec. Ne pas utiliser de solvant ou de produits chimiques pour le nettoyage. Si le circuit n'est pas utilisé, ranger le circuit en le protégeant de la poussière et de l'humidité, de préférence dans son car-ton original.

2 **Check-liste des voitures:** Nettoyer les points d'appui des essieux et des roues, le pignon du moteur, les roues d'engrenage et les coussinets et graisser avec de la graisse exempte de résine et d'acide. Utilisez comme instrument un cure-dent par ex. Vérifier régulièrement l'état des tresses et des pneus.

Élimination des défauts mode de conduite

Élimination des défauts:

En cas de pannes, veuillez vérifier les fonctions suivantes:

- Les raccords électriques sont-ils corrects?
- Le transformateur et la commande manuelle sont-ils correctement raccordés?
- Les jonctions des voies sont-elles en parfait état?
- La piste et les ornières sont-elles propres et sans corps étrangers?
- Les tresses sont-elles en bon état et sont-elles contact avec l'ornière?
- Les voitures sont-elles correctement codées sur le régulateur manuel correspondant ?
- En cas de court-circuit électrique, l'alimentation en courant du circuit sera automatiquement déconnectée durant 5 secondes, ce qui sera signalé par des signaux acoustiques et optiques.
- Les voitures sont-elles placées dans le sens de course du circuit ? Si l'inverseur du sens de course ne fonctionne pas, commuter le sens de course au-dessous de la voiture.

Remarque:

En mode de jeu, des petits éléments de la voiture, comme le becquet ou le rétroviseur qui doivent être reproduits comme tels pour rester fidèles aux originaux, risquent de se détacher voire de se briser. Pour éviter ces désagréments, vous avez la possibilité de les protéger en les enlevant avant d'activer le mode de jeu.

Mode de conduite:

- Adopter une allure rapide sur les droites, freiner avant les virages et accélérer à nouveau à la sortie du virage.
- Ne jamais retenir ou bloquer les véhicules tant que le moteur est en marche en prévention d'une éventuelle surchauffe ou d'endommagements du moteur.

Remarque: Si vous utilisez des systèmes de rails qui n'ont pas été fabriqués par Carrera, il faut remplacer la quille de guidage existant déjà par la quille de guidage spéciale (#85309). De légers bruits de route lors de l'emploi du Passage Carrera (#20587) ou du virage relevé 1/30° (#20574) sont dus à l'originalité de l'échelle et ne portent pas préjudice à la qualité du jeu.

Toutes les pièces de rechange Carrera sont disponibles dans notre boutique en ligne:

carrera-toys.com

Livraison exclusivement en Allemagne, en Autriche, aux Pays-Bas, en Belgique et au Luxembourg.

Caractéristiques techniques

Tension de sortie · Transformateur pour jouet



14,8 V --- 51,8 VA

Modes de courant

- 1.) Mode Jeu = Les véhicules sont actionnés par le régulateur manuel
- 2.) Mode Pause = Les régulateurs manuels ne sont pas actionnés, pas de jeu
- 3.) Mode Veille = Après 20 minutes env. de pause, le rail de raccordement commute au mode Veille. La LED ne brille plus.
CONSUMMATION DE COURANT < 0,5 watt / 0,5W
En éteignant et en rallumant le circuit, celui-ci se trouve à nouveau en mode de jeu.
- 4.) État à l'arrêt = Adaptateur secteur séparé du réseau



Cet appareil est marqué du symbole du tri sélectif relatif aux déchets d'équipements électriques et électroniques. Cela signifie que ce produit doit être pris en charge par un système de collecte sélectif conformément à la directive européenne 2002/96/CE afin de pouvoir soit être recyclé soit démantelé afin de réduire tout impact sur l'environnement.

Pour plus de renseignements, vous pouvez contacter votre administration locale ou régionale.

Les produits électroniques n'ayant pas fait l'objet d'un tri sélectif sont potentiellement dangereux pour l'environnement et la santé humaine en raison de la présence de substances dangereuses.



Stadlbauer Marketing + Vertrieb GmbH · Rennbahn Allee 1 · 5412 Puch / Salzburg · Austria

carrera-toys.com