

- D** Montage und Betriebsanleitung
- GB USA** Assembly and Operating Instructions
- F** Instructions de montage et d'utilisation
- E** Instrucciones de uso y montaje
- P** Instruções de montagem e modo de utilização
- I** Istruzioni di montaggio e d'uso
- PL** Instrukcja obsługi i montażu

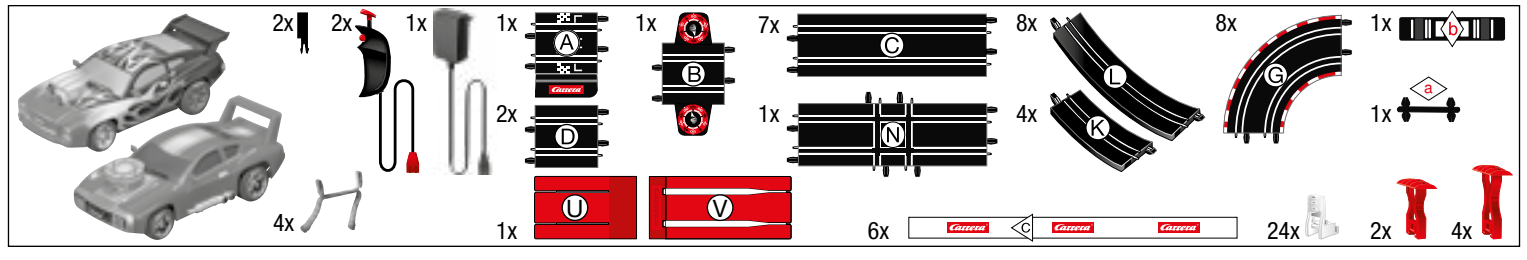


- NL** Montage- en gebruiksaanwijzing
- S** Monterings- och bruksanvisning
- FIN** Asennus- ja käyttöohjeet
- H** Összeszerelési és használati útmutató
- GR** Οδηγίες συναρμολόγησης και λειτουργίας
- Arabic** إرشادات التركيب و الاستخدام

carrera-toys.com

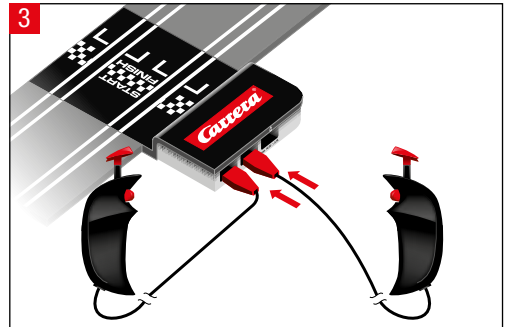
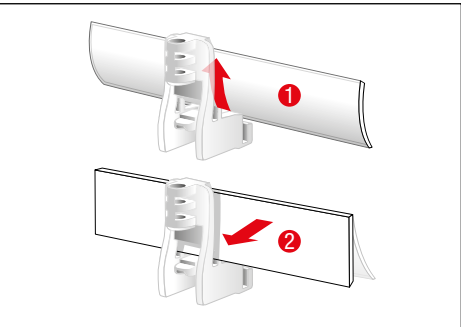
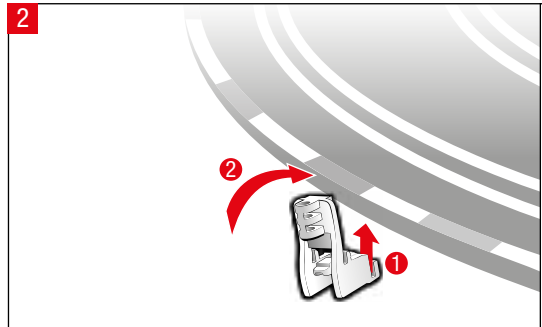
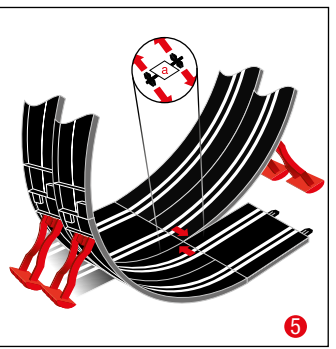
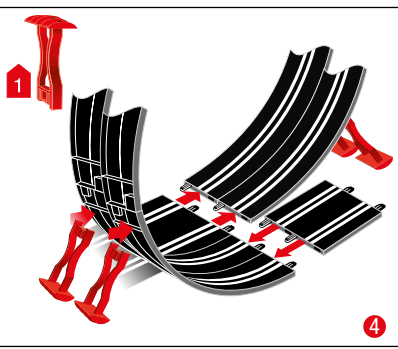
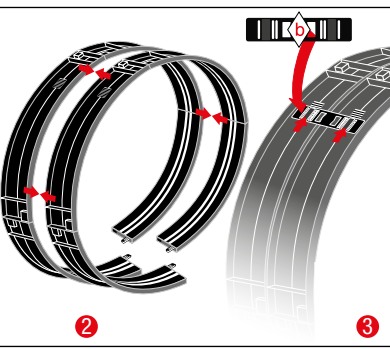
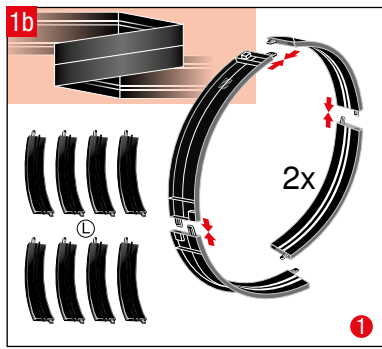
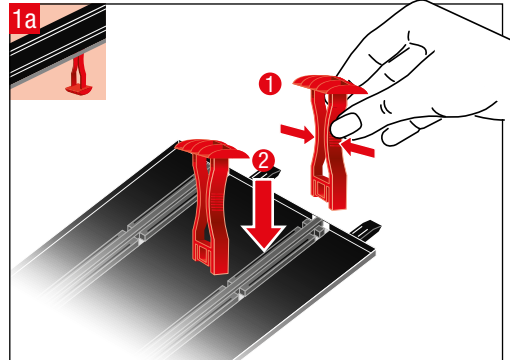
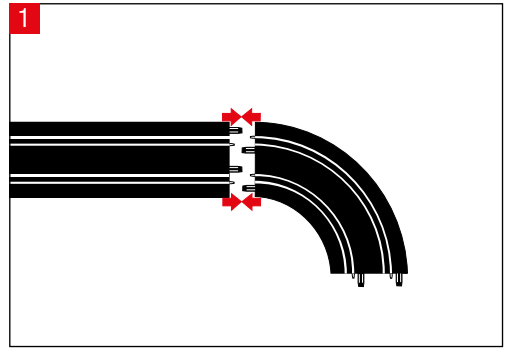
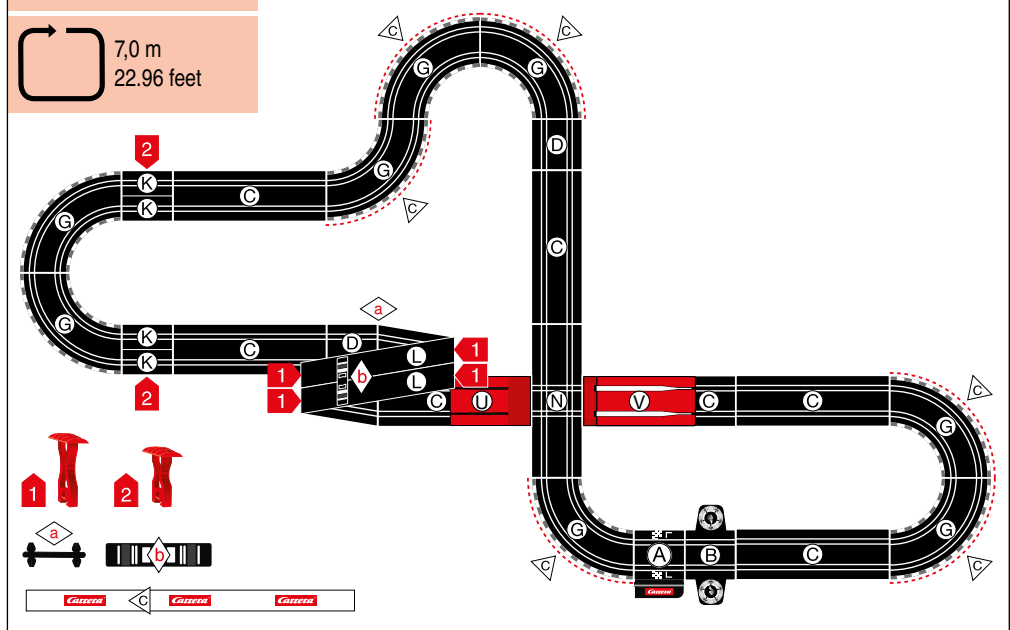
Carrera Toys GmbH · Rennbahn Allee 1 · 5412 Puch / Salzburg · Austria
 Carrera Revell of Americas Inc. · Suite 307N · 197 Route 18 South · East Brunswick, NJ 08816 · USA
 Carrera Revell UK Ltd. · Unit 10 · Old Airfield · Industrial Estate · Cheddington Lane · Tring HP23 4QR · United Kingdom

20062514



209 x 122 cm
6.86 x 4.00 feet

7,0 m
22.96 feet



7.60.12.430.00

WARNING:
CHOKING HAZARD - SMALL PARTS
NOT FOR CHILDREN UNDER 3 YEARS.

ATTENTION:
DANGER D'ÉTOUFFEMENT - PRÉSENCE DE PETITES PIÈCES
NE CONVIENT PAS AUX ENFANTS DE MOINS DE 3 ANS.

D Technische und designbedingte Änderungen vorbehalten.
GB USA Subject to technical and design-related changes.
F Sous réserve de modifications techniques ou de design.

E Se reserva el derecho de efectuar modificaciones técnicas y relacionadas con el diseño.
P Reservados os direitos de alterações técnicas e no design.
I Con riserva di modifiche tecniche e di design.

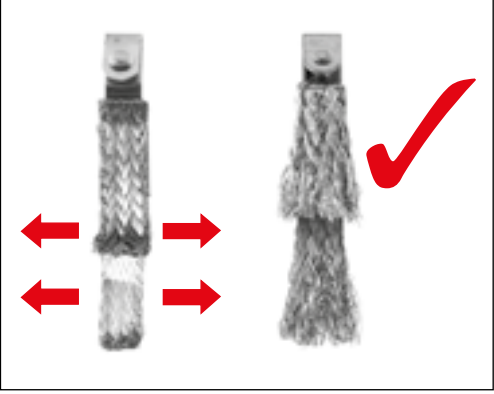
PL Zastrzegamy sobie możliwość zmian.
NL Technische en designgeboden afwijkingen voorbehouden.
S Med reservation för tekniska och designrelaterade ändringar.
FIN Oikeus tekniikan ja muotoilun aiheuttamiin muutoksiin pidätetään.

H Műszaki és konstrukciós változások előfordulhatnak.
GR Επιφύλαξη τεχνικών - σχεδιαστικών τροποίησις.
 يحق التغييرات التقنية والتصميمية محفوظة

V02 / 04.2021

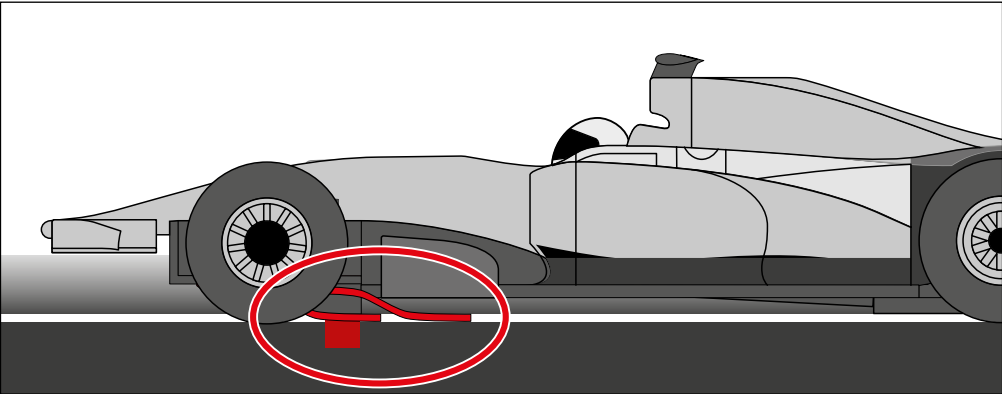
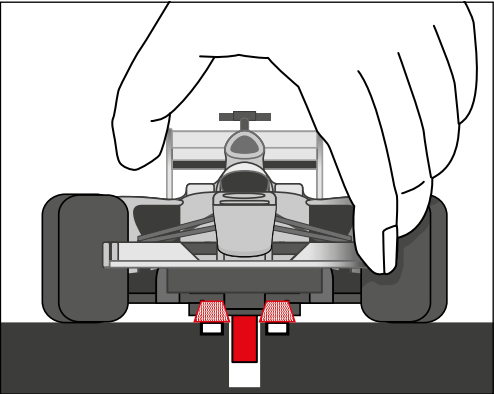
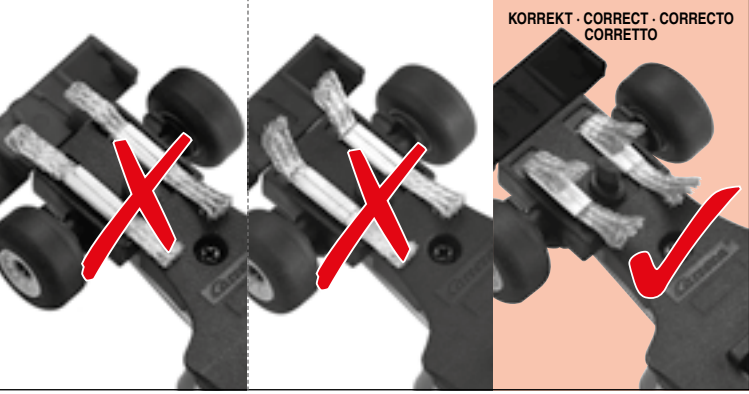
4 **V!** **V=V** **!** **V ≠ V**

EU **GB** **USA**

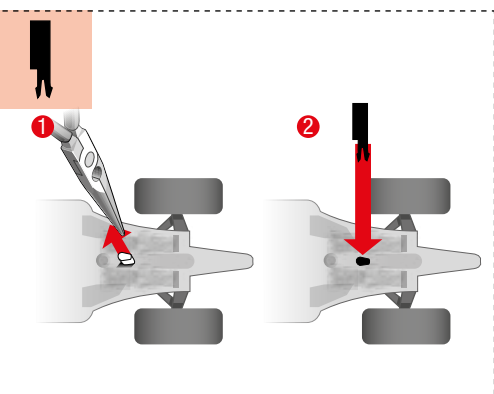
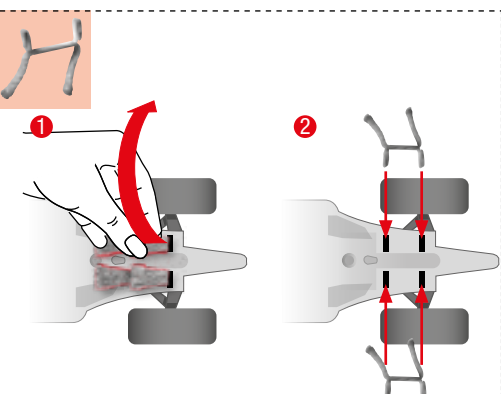
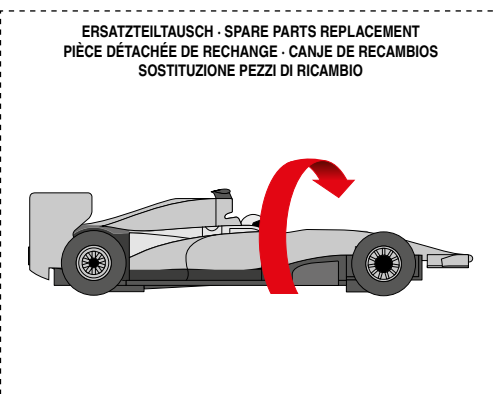


SIEHE AUCH VIDEO
SEE ALSO VIDEO
VOIR AUSSI LA VIDÉO
VÉASE TAMBIÉN VÍDEO
VEDI ANCHE VIDEO

www.carrera-service.com



70% **100%** **TURBO**



D WICHTIG! Deko-Elemente und Carrera Fahrzeuge werden als Symbol-Abbildungen dargestellt. Nur zum Zweck der Anleitung. Verpackungsinhalt siehe Stückliste. **GB/USA IMPORTANT!** Decorative elements and Carrera vehicles are presented as symbolic illustrations, purely for the purposes of the instructions. For package contents see parts list. **F IMPORTANT!** Les éléments de décoration et les véhicules Carrera sont représentés sous forme de figures symboliques, uniquement à des fins d'instruction. Pour le contenu de l'emballage, voir la liste de pièces. **E ¡IMPORTANTE!** Los elementos decorativos y los vehículos Carrera se muestran en imágenes con símbolo. Solo para servir a las instrucciones. Véase lista de piezas del contenido del paquete. **P IMPORTANTE!** Os elementos de decoração e os carros Carrera são representados em forma de símbolos. Apenas para efeitos informativos. Ver o conteúdo da embalagem na lista de peças. **I Important!** Elementi decorativi e vetture Carrera vengono raffigurati come illustrazioni simboliche. Solo a scopo indicativo. Contenuto della confezione vedi elenco dei pezzi. **PL WAŻNE!** Elementy dekoracyjne i pojazdy Carrera zostały przedstawione w formie symboli. Wyłącznie jako wskazówka. Zawartość opakowania - patrz wykaz części. **NL BELANGRIJK!** Decoratie-elementen en Carrera-voertuigen worden als symbolen afgebeeld, slechts ter illustratie van de handleiding. De verpakking inhoud vindt u op de stuklijst. **S VIKTIGT!** Dekorelement och Carrera-fordon visas som symboler. Endast i informationssyfte. Förpackningsinnehåll se stycklistan. **FIN TARKEÄÄ!** Deko-elementit ja Carrera-ajoneuvot esitetään symboli-kuvinä. Vain ohjetta varten. Pakkauksen sisältö, katso osaluetteloa. **H FONTOS!** A dekorációs elemek és a Carrera járművek szimbólumbraként kerülnek ábrázolásra. Csupán a leírás céljára. A csomagolás tartalmát lásd a darabjegyzékben. **GR ΣΗΜΑΝΤΙΚΟ!** Διακοσμητικά στοιχεία και τα οχήματα Carrera παρουσιάζονται με συμβολικές απεικονίσεις. Μόνο στις οδηγίες. Περιεχόμενο συσκευασίας βλ. λίστα τεμαχίων.