

D Montage und Betriebsanleitung
GB USA Assembly and Operating Instructions
F Instructions de montage et d'utilisation
E Instrucciones de uso y montaje
P Instruções de montagem e modo de utilização
I Istruzioni di montaggio e d'uso

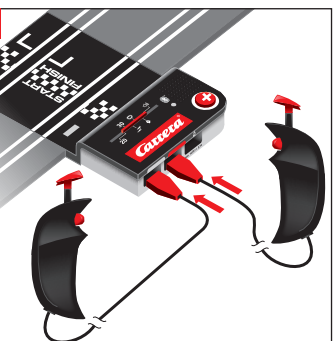
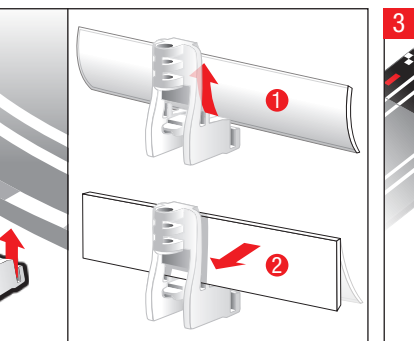
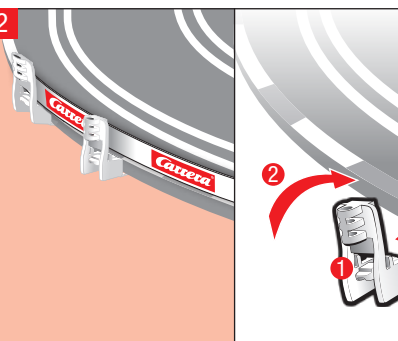
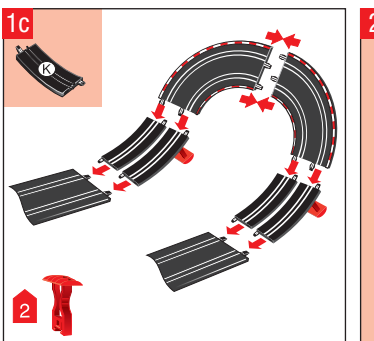
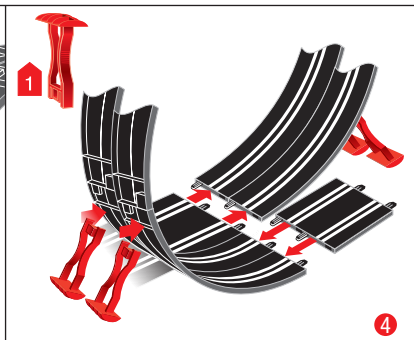
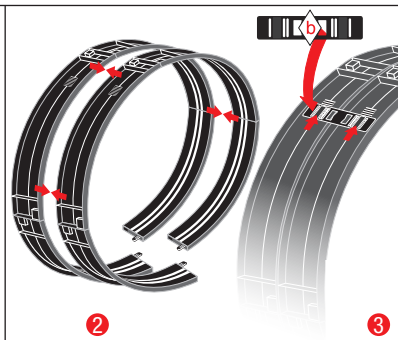
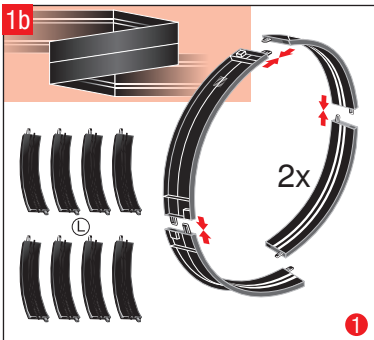
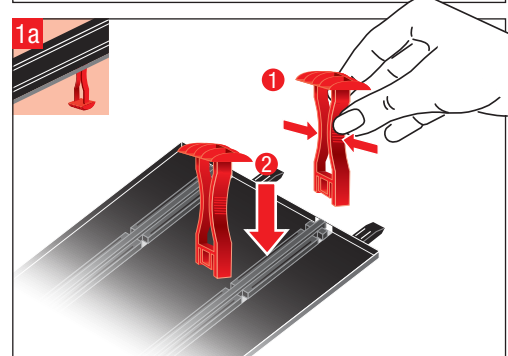
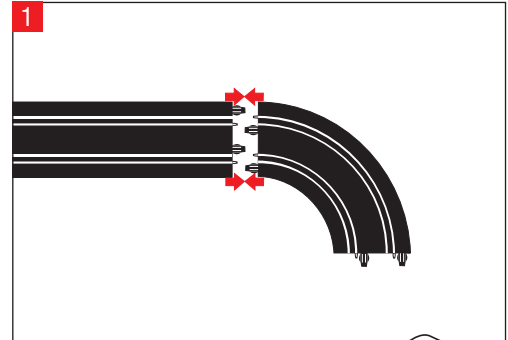
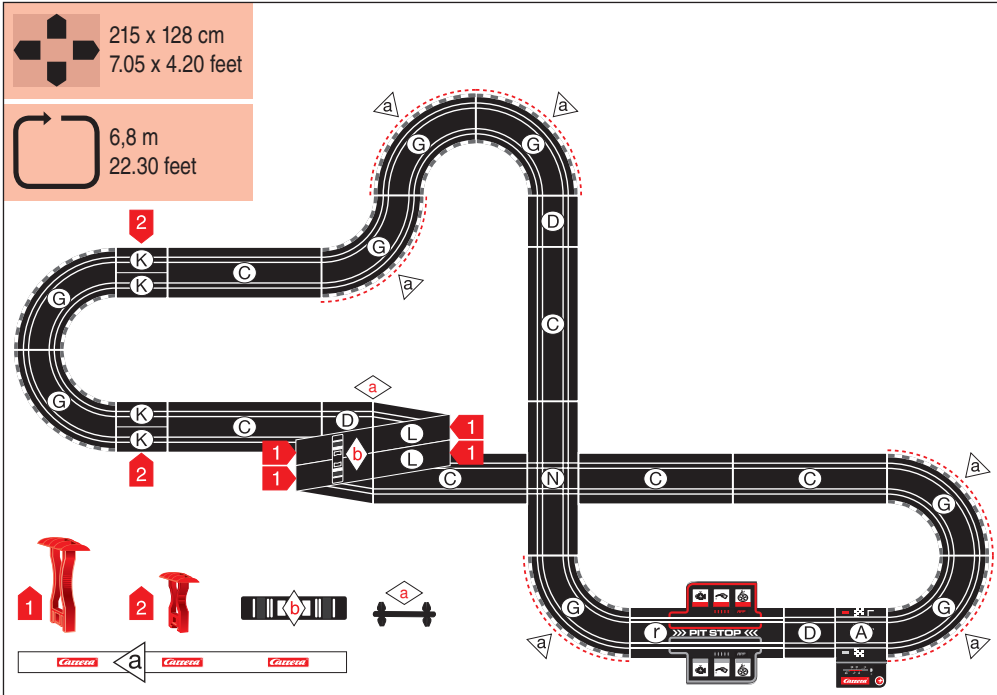
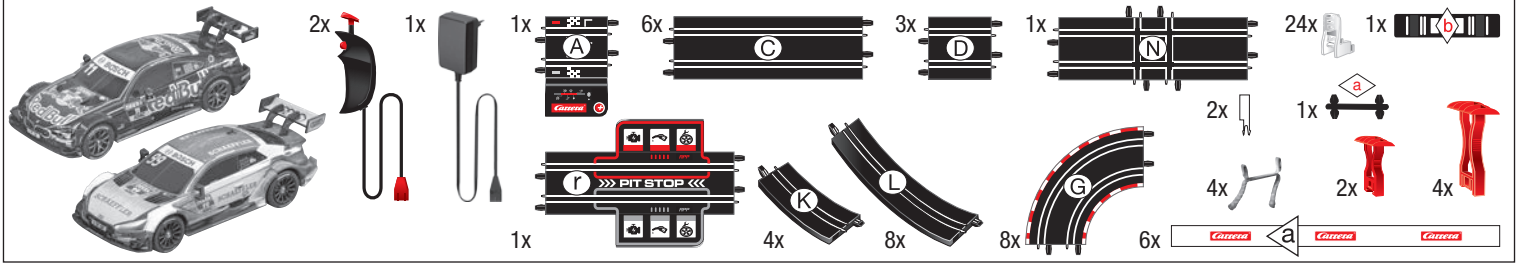
Carrera
GO!!!+

PL Instrukcja obsługi i montażu
NL Montage- en gebruiksaanwijzing
S Monterings- och bruksanvisning
FIN Asennus- ja käyttöohjeet
H Összeszerelési és használati útmutató
GR Οδηγίες συναρμολόγησης και λειτουργίας

DTM SPLASH 'N DASH

Stadlbauer Marketing + Vertrieb GmbH · Rennbahn Allee 1 · 5412 Puch / Salzburg · Austria · carrera-toys.com

20066005



7.64.12.326.00

WARNING:
 CHOKING HAZARD - SMALL PARTS
 NOT FOR CHILDREN UNDER 3 YEARS.

ATTENTION:
 DANGER D'ÉTOUFFEMENT - PRÉSENCE DE PETITES PIÈCES
 NE CONVIENT PAS AUX ENFANTS DE MOINS DE 3 ANS.

D Technische und designbedingte Änderungen vorbehalten.
GB USA Subject to technical and design-related changes.
F Sous réserve de modifications techniques ou de design.

E Se reserva el derecho de efectuar modificaciones técnicas y relacionadas con el diseño.
P Reservados os direitos de alterações técnicas e no design.
I Con riserva di modifiche tecniche e di design.

PL Zastrzegamy sobie możliwość zmian.
NL Technische en designgeboden atwijkingen voorbehouden.
S Med reservation för tekniska och designrelaterade ändringar.
FIN Oikeus teknisiin ja muotoilun aiheuttamiin muutoksiin pidätetään.

H Műszaki és konstrukciós változások előfordulhatnak.
GR Επιφύλαξη τεχνικών – σχεδιαστικών τροποποιήσεων.
 يبقى حق التعديرات
 والتقنية والتصميمية محفوظا