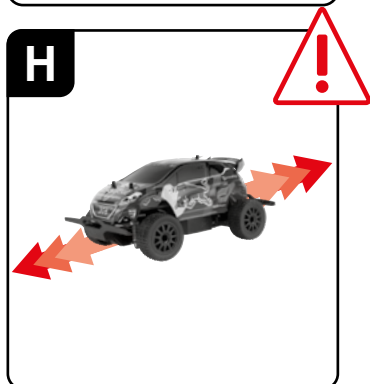
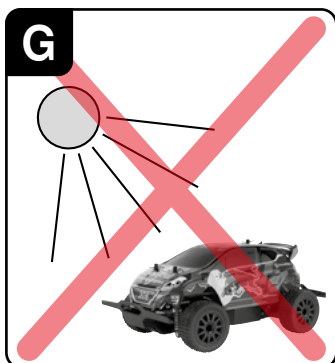
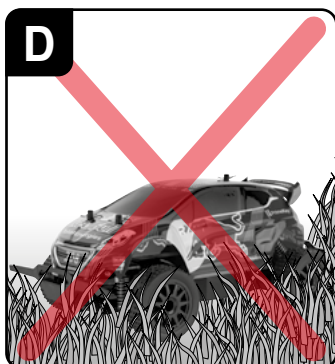
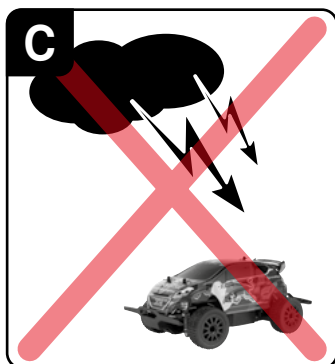
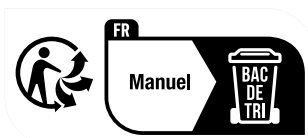
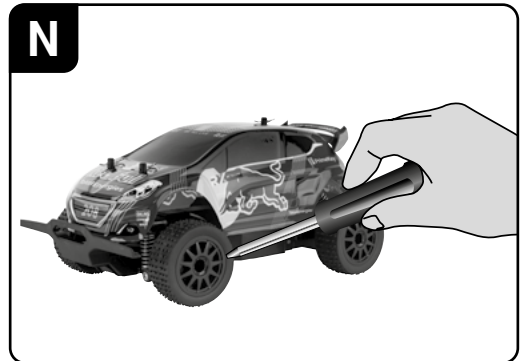
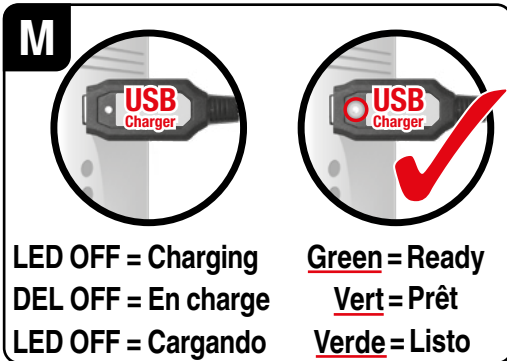
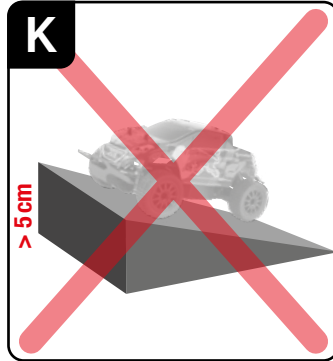
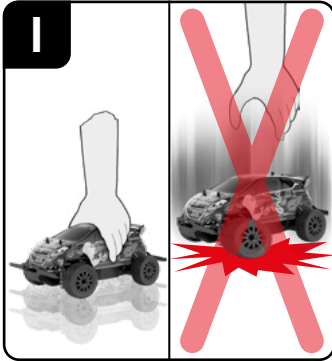


Sicherheitsbestimmungen · Safety instructions · Consignes de sécurité  
Disposiciones de seguridad · Norme di sicurezza · Veiligheidsbepalingen ·  
Prescrições de segurança · Säkerhetsbestämmelser · Turvallisuusohjeet  
Zasady bezpieczeństwa · Biztonsági rendelkezések · Varnostna določila  
Bezpečnostní předpisy · Bezpečnostné predpisy · Sikkerhetsbestem-  
melser · Sikkerhedsbestemmelser · أنظمة السلامة · Διατάξεις ασφαλείας ·  
安全准则 · 안전수칙



#370182021 RED BULL PEUGEOT WRX 208  
RALLYCROSS, HANSEN D/P



1



6,4 V  
700 mAh!  
4,48 Wh  
LiFePO<sub>4</sub>

2x 1.5 V Micro AAA batteries  
2x Piles 1,5 V micro AAA  
2x Pilas de 1,5 V Micro AAA

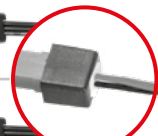


2

1

2

6,4 V 700 mAh!  
4,48 Wh LiFePO<sub>4</sub>



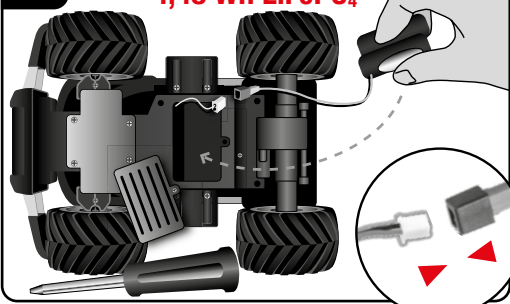
Green = Connection OK  
Vert = Connexion OK  
Verde = Conexión OK

LED OFF = Charging  
DEL OFF = En charge  
LED OFF = Cargando

Green = Ready  
Vert = Prêt  
Verde = Listo

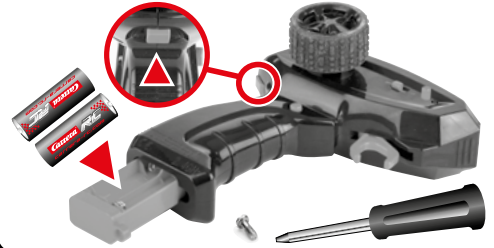
3

1x 6,4 V 700 mAh!  
4,48 Wh LiFePO<sub>4</sub>

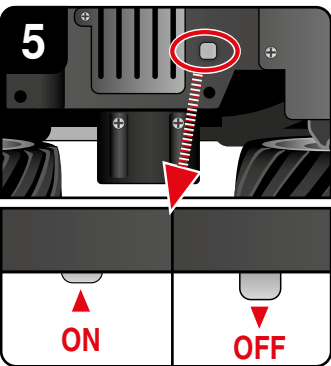


4

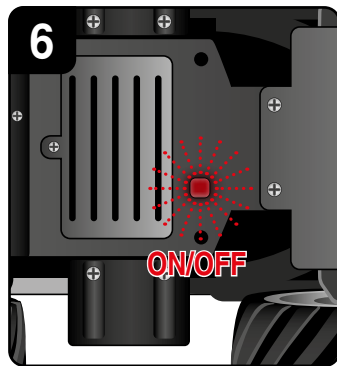
2x 1.5 V Micro AAA batteries  
2x Piles 1,5 V micro AAA  
2x Pilas de 1,5 V Micro AAA



5



6



7

