

#370501032 Super Mario™ – Flying Cape Mario  
#370501033 Super Mario™ – Flying Yoshi, green  
#370501035 Super Mario™ – Flying Raccoon Mario  
#370501036 Super Mario™ – Flying Light-blue Yoshi  
#370501038 Super Mario™ – Flying Cape Mario & Flying Yoshi, green

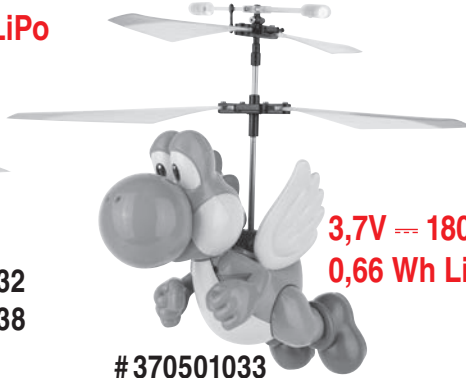
- D** *Montage- und Betriebsanleitung*
- GB USA** *Assembly and operating instructions*
- F** *Instructions de montage et d'utilisation*
- E** *Instrucciones de montaje y de servicio*
- I** *Istruzioni per il montaggio e l'uso*
- NL** *Montage- en gebruiksaanwijzing*
- P** *Instruções de montagem e modo de utilização*
- S** *Monterings- och bruksanvisning*
- FIN** *Asennus- ja käyttöohje*
- PL** *Instrukcja montażu i obsługi*
- H** *Szerelési és használati utasítás*
- SLO** *Navodila za montažo in uporabo*
- CZ** *Návod k montáži a obsluze*
- SK** *Návod na montáž a obsluhu*
- HR** *Uputa za montažu i uporabu*
- N** *Montajse- og bruksanvisning*
- DK** *Monterings- og driftsvejledning*
- TR** *Montaj ve işletme kılavuzu*
- Arabic** *إرشادات التركيب و الأستخدام*

1



3,7V --- 180mAh  
0,66 Wh LiPo

# 370501032  
# 370501038



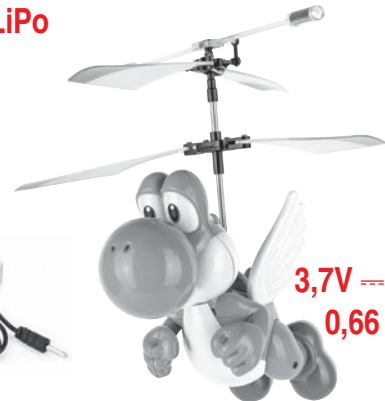
3,7V --- 180mAh  
0,66 Wh LiPo

# 370501033  
# 370501038



3,7V --- 180mAh  
0,66 Wh LiPo

# 370501035



3,7V --- 180mAh  
0,66 Wh LiPo

# 370501036

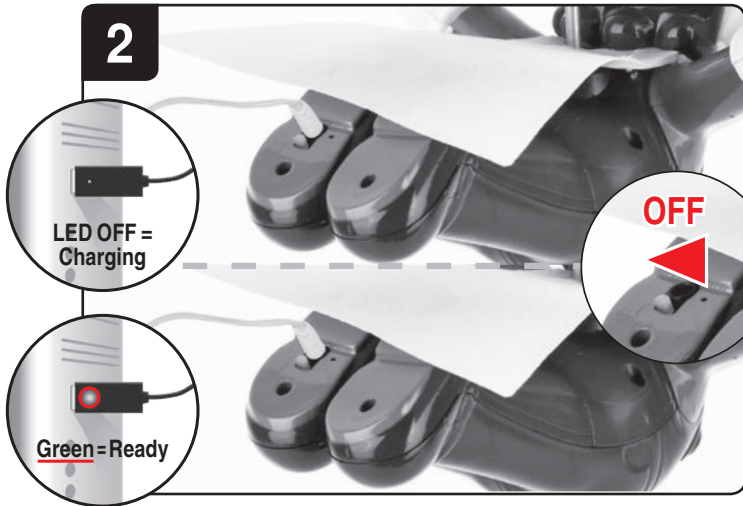


2x 1.5 V Micro  
AAA batteries

TM & © 2019 Nintendo. All Rights Reserved.

#370501032 - #370501033 - #370501035 - #370501036:  
Nur ein Modell enthalten - Contains only one model - contient un seul modèle - Contiene sólo un modelo - Contiene un solo modellino - Bevat slechts één model - Contém só uma miniatura - Endast en modell - Sisältää vain yhden radio-ohjattavan - Zawiera tylko jeden model - Csak egy modellt tartalmaz - Vključen samo en model - Obsahuje pouze jeden model - Inneholder kun samme modell - Inneholder kun én model - لا يحتوي إلا على نموذج واحد فقط - Sadece tek modeli dahildir

2



LED OFF =  
Charging

OFF

Green = Ready

3

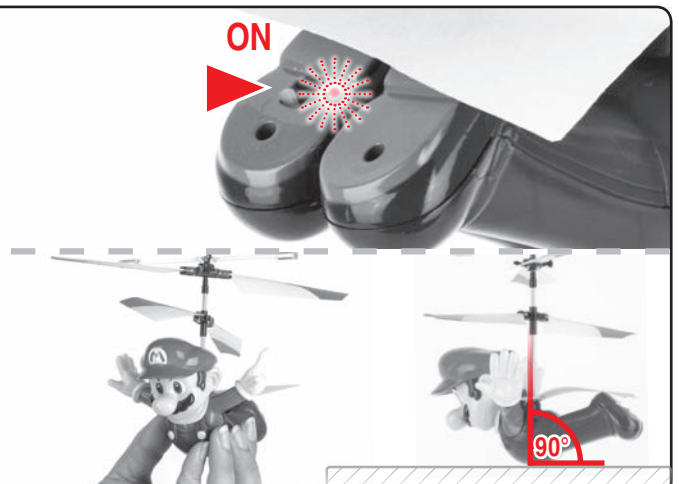
2x 1.5 V Micro AAA batteries



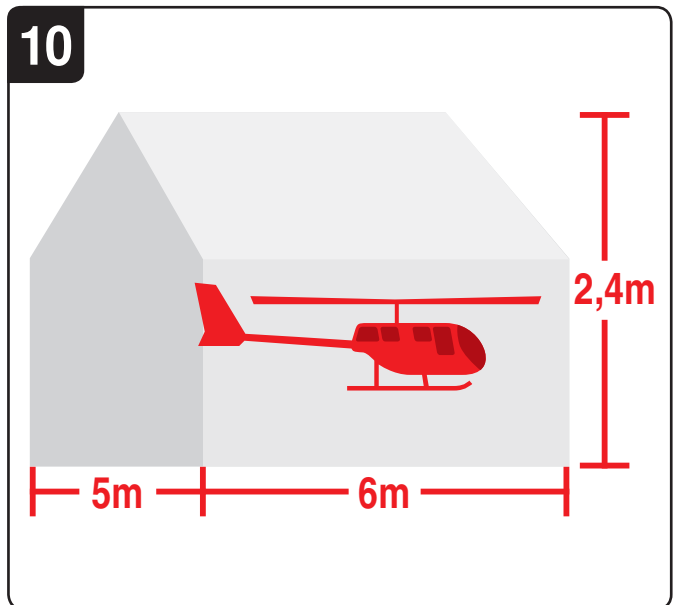
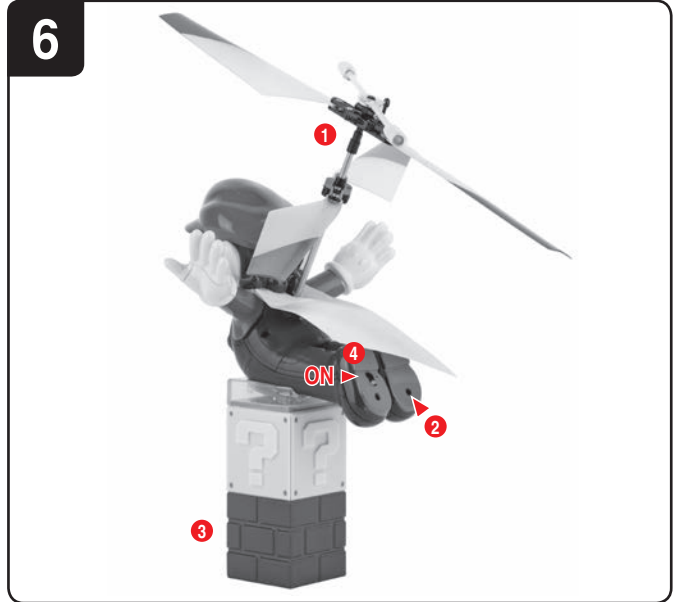
4



ON



90°



## Sehr geehrter Kunde

Wir beglückwünschen Sie zum Kauf Ihres Carrera RC-Modell-Helikopters, der nach dem heutigen Stand der Technik gefertigt wurde. Da wir stets um Weiterentwicklung und Verbesserung unserer Produkte bemüht sind, behalten wir uns eine Änderung in technischer Hinsicht und in Bezug auf Ausstattung, Materialien und Design jederzeit und ohne Ankündigung vor. Aus geringfügigen Abweichungen des Ihnen vorliegenden Produkts gegenüber Daten und Abbildungen dieser Anleitung können daher keinerlei Ansprüche abgeleitet werden. Diese Bedienungs- und Montageanleitung ist Bestandteil des Produkts. Bei Nichtbeachtung der Bedienungsanleitung und der enthaltenen Sicherheitsanweisungen erlischt der Garantieanspruch. Bewahren Sie diese Anleitung zum Nachlesen und für die eventuelle Weitergabe des Modells an Dritte auf.

**Die aktuellste Version dieser Bedienungsanleitung und Informationen zu erhältlichen Ersatzteilen finden Sie auf [carrera-rc.com](http://carrera-rc.com) im Servicebereich.**

## Garantiebedingungen

Bei den Carrera-Produkten handelt es sich um technisch hochwertige Produkte, die sorgfältig behandelt werden sollten. Beachten Sie bitte unbedingt die Hinweise in der Bedienungsanleitung. Alle Teile werden einer sorgfältigen Prüfung unterzogen (technische Änderungen und Modelländerungen, die der Verbesserung des Produktes dienen, sind vorbehalten). Sollten dennoch Fehler auftreten, wird eine Garantie im Rahmen der nachstehenden Garantie-Bedingung gewährt:

Die Stadtbauer Marketing + Vertrieb GmbH (nachfolgend „Hersteller“) garantiert dem Endkunden (nachfolgend „Kunde“) nach Maßgabe der nachfolgenden Bestimmungen, dass der an den Kunden gelieferte Carrera RC-Modell-Helikopter (nachfolgend „Produkt“) innerhalb eines Zeitraums von zwei Jahren ab Kaufdatum (Garantiefrist) frei von Material- oder Verarbeitungsfehlern sein wird. Derartige Fehler wird der Hersteller nach eigenem Ermessen auf seine Kosten durch Reparatur oder Lieferung neuer oder generalüberholter Teile beheben. Die Garantie erstreckt sich nicht auf Verschleißteile (wie z.B. Akku, Rotorblätter, Kabinendeckung, Zahnräder u.ä.), Schäden durch unsachgemäße Behandlung/Nutzung oder bei Fremdeingriffen. Sonstige Ansprüche des Kunden, insbesondere auf Schadensersatz, gegen den Hersteller sind ausgeschlossen. Die vertraglichen oder gesetzlichen Rechte des Kunden (Nacherfüllung, Rücktritt vom Vertrag, Minderung, Schadensersatz) gegenüber dem jeweiligen Verkäufer, welche bestehen, wenn das Produkt bei Gefahrübergang nicht mangelfrei war, werden durch diese Garantie nicht berührt.

**Ansprüche aus dieser gesonderten Hersteller-Garantie bestehen nur, wenn**

- der geltend gemachte Fehler nicht in Schäden liegt, die durch einen nach den Vorgaben in der Bedienungsanleitung nicht bestimmungsgemäßen oder unsachgemäßen Gebrauch verursacht wurden.
- es sich nicht um betriebsbedingte Verschleißerscheinungen handelt.
- das Produkt keine Merkmale aufweist, die auf Reparaturen oder sonstige Eingriffe von durch den Hersteller nicht autorisierten Werkstätten schließen lassen.
- das Produkt nur mit vom Hersteller autorisiertem Zubehör verwendet wurde.

**Bei Fragen wenden Sie sich bitte an die Carrera RC Service Hotline: +49 911 7099-330 (D) bzw. +43 662 88921-330 (AT) oder besuchen Sie unsere Webseite [carrera-rc.com](http://carrera-rc.com) im Servicebereich.**

Garantiekarten können nicht ersetzt werden.

**Hinweis für EU-Staaten:** Es wird auf die gesetzliche Gewährleistungspflicht des Verkäufers hingewiesen, dass nämlich diese Gewährleistungspflicht durch gegenständliche Garantie nicht eingeschränkt wird. Die Kosten der Einsendung und

Rücksendung des Produkts übernimmt der Hersteller. Diese Garantie gilt in dem vorstehend genannten Umfang und unter den oben genannten Voraussetzungen (einschließlich der Vorlage des Original-Kaufbelegs auch im Falle der Weiterveräußerung) für jeden späteren, künftigen Eigentümer des Produkts.

## Konformitätserklärung

Hiermit erklärt Stadtbauer Marketing + Vertrieb GmbH, dass sich dieses Modell einschließlich Controller in Übereinstimmung mit den grundlegenden Anforderungen folgender EG-Richtlinien: EG Richtlinien 2009/48 und 2014/30/EU über die elektromagnetische Verträglichkeit und den anderen relevanten Vorschriften der Richtlinie 2014/53/EU (RED) befindet. Die Original-Konformitätserklärung kann unter [carrera-rc.com](http://carrera-rc.com) angefordert werden.



Maximale Funkfrequenzleistung <10dBm  
Frequenzbereich: 2400 – 2483,5 MHz

## Warnhinweise!



**ACHTUNG!** Dieses Spielzeug ist nicht geeignet für Kinder unter 3 Jahren, wegen verschluckbarer Kleinteile.

**ACHTUNG!** Funktionsbedingte Klemmgefahr! Entfernen Sie alle Verpackungsmaterialien und Befestigungsdrähte, bevor Sie dieses Spielzeug dem Kind übergeben. Für Informationen und etwaige Fragen, bewahren Sie bitte Verpackung und Adresse sowie die Gebrauchsanleitung für späteres Nachschlagen auf. Hinweis für Erwachsene Aufsichtspersonen: Überprüfen Sie, ob das Spielzeug nach Anleitung montiert ist. Die Montage soll unter der Aufsicht eines Erwachsenen durchgeführt werden.

### ACHTUNG! Nicht geeignet für Kinder unter 8 Jahren!

Dieses Produkt ist nicht für den Gebrauch durch Kinder ohne die Aufsicht eines Erziehungsberechtigten vorgesehen. Für das Steuern des Hubschraubers ist eine gewisse Übung erforderlich. Kinder müssen dies unter direkter Beaufsichtigung durch einen Erwachsenen erlernen. Lesen Sie vor dem ersten Gebrauch die Benutzerinformationen zusammen mit Ihrem Kind.

Bei unsachgemäßer Verwendung kann es zu schweren Verletzungen und/oder Sachbeschädigungen kommen. Es muss mit Vorsicht und Umsicht gesteuert werden und erfordert einige mechanische und auch mentale Fähigkeiten. Die Anleitung enthält Sicherheitshinweise und Vorschriften sowie Hinweise für die Wartung und den Betrieb des Produktes. Es ist unabhängig, diese Anleitung vor der ersten Inbetriebnahme komplett zu lesen und zu verstehen. Nur so können Unfälle mit Verletzungen und Beschädigungen vermieden werden.

**Aus Sicherheitsgründen darf das Spielzeug nur in einem ausreichend großen Raum verwendet werden.**

**Fliegen Sie nur in geschlossenen Räumen, die genügend Platz bieten und befolgen Sie alle Anweisungen, so wie sie in dieser Anleitung empfohlen werden.**

Hände, Haare und lose Kleidung, einschließlich anderer Gegenstände wie Stifte und Schraubendreher müssen vom Propeller (Rotor) ferngehalten werden. Den rotierenden Rotor nicht berühren. Achten Sie besonders darauf, dass Ihre Hände NICHT in die Nähe der Rotorblätter kommen!

**ACHTUNG: Gefahr von Augenverletzungen. Lassen Sie den Helikopter nicht in der Nähe Ihres Gesichtes fliegen, um Verletzungen zu vermeiden.**

**Sie als Nutzer dieses Produkts sind alleinverantwortlich für den sicheren Umgang, so dass weder Sie noch andere Personen oder deren Eigentum Schaden nehmen oder gefährdet werden.**

- Verwenden Sie Ihr Modell nie mit schwachen Controller-Batterien.
- Dieses Spielzeug ist nur für die Verwendung im häuslichen Bereich bestimmt.
- **ACHTUNG: Starten Sie den Hubschrauber nicht, wenn sich Personen, Tiere oder andere Hindernisse im Flugbereich des Hubschraubers befinden.**
- Befolgen Sie genau die Anweisungen und Warnhinweise für dieses Produkt und für die mögliche Zusatzausrüstung (Ladegerät, Akku usw.), die Sie nutzen.

**• Sollte der Helikopter mit Lebewesen oder harten Gegenständen in Berührung kommen, bitte sofort den Gashebel in die Nullstellung bringen, d.h. der linke Joystick muss am unteren Anschlag sein!**

- Vermeiden Sie jegliche Feuchtigkeit, denn Sie kann die Elektronik beschädigen.
- Führen Sie am Hubschrauber keinerlei Änderungen durch.

Wenn Sie diesen Bedingungen nicht zustimmen, geben Sie das vollständige Helikopter Modell sofort in neuem und unbenutztem Zustand an den Händler zurück.

## Wichtige Informationen über Lithium Polymer Akkus

Lithium-Polymer (LiPo) Akkus sind wesentlich empfindlicher als herkömmliche Alkali-, oder NiMH-Akkus, die sonst bei Funkfernsteuerungen verwendet werden. Die Vorschriften und Warnhinweise müssen deshalb genauestens befolgt werden. Bei falscher Handhabung von LiPo Akkus besteht Brandgefahr. Beachten Sie immer die Herstellerangaben, wenn Sie LiPo Akkus entsorgen.

## Entsorgungsbestimmungen für Elektro- und Elektronik-Altgeräte laut WEEE



Das hier abgebildete Symbol der durchgestrichenen Mülltonnen soll Sie darauf hinweisen, dass leere Batterien, Akkumulatoren, Knopfzellen, Akkupacks, Gerätebatterien, elektrische Altgeräte etc. nicht in den Hausmüll gehören, da sie der Umwelt und Gesundheit schaden. Helfen Sie bitte mit, Umwelt und Gesundheit zu erhalten und sprechen Sie auch mit Ihren Kindern über die ordentliche Entsorgung gebrauchter Batterien und elektrischer Altgeräte. Batterien und elektrische Altgeräte sollen bei den bekannten Sammelstellen abgegeben werden. So werden sie ordnungsgemäßem Recycling zugeführt. Ungleiche Batterietypen oder neue und gebrauchte Batterien dürfen nicht zusammen verwendet werden. Leere Batterien aus dem Spielzeug herausnehmen. Nicht aufladbare Batterien dürfen aufgrund des Explosionsrisikos nicht aufgeladen werden.

### ACHTUNG!

Aufladbare Batterien vor dem Laden aus dem Spielzeug nehmen. Es dürfen nur die empfohlenen Batterien oder die eines gleichwertigen Typs verwendet werden.

**Achten Sie auf die richtige Polarität. Anschlussklemmen dürfen nicht kurzgeschlossen werden. Akkus dürfen nur von Erwachsenen aufgeladen werden.**

Das Spielzeug darf nur an Geräte der Schutzklasse II angeschlossen werden. ☐

## Richtlinien und Warnhinweise für die Benutzung des LiPo Akkus

- Sie müssen den beigefügten 3,7 V --- 180 mAh LiPo-Akku an einem sicheren Ort abseits entzündlicher Materialien aufladen.
- Lassen Sie den Akku beim Laden nie unbewacht auf.
- Zum Laden nach einem Flug muss sich der Akku zunächst auf die Umgebungstemperatur abgekühlt haben.
- Sie dürfen nur das dazugehörige Lipo-Ladegerät (USB Kabel/ Controller) verwenden. Bei Nichteinhaltung dieser Hinweise besteht Brandgefahr und damit Gesundheitsgefährdung und/oder Sachbeschädigung. Benutzen Sie NIEMALS ein anderes Ladegerät.
- Falls sich der Akku während des Entlade- oder Ladevorgangs aufbläht oder verformt, beenden Sie sofort das Laden oder Entladen. Entnehmen Sie den Akku so schnell und vorsichtig wie möglich und legen Sie ihn an einen sicheren, offenen Bereich abseits brennbarer Materialien und beobachten Sie ihn mindestens 15 Minuten lang. Wenn Sie einen Akku, der sich bereits aufbläht oder verformt hat, weiter laden oder entladen, besteht Brandgefahr! Selbst bei geringer Verformung oder Ballonbildung muss ein Akku aus dem Betrieb genommen werden.
- Lagern Sie den Akku bei Raumtemperatur an einem trockenen Ort.
- **Laden Sie den Akku unbedingt nach Gebrauch wieder auf um eine sog. Tiefenentladung des Akkus zu vermeiden. Beachten Sie dabei, dass Sie eine Pause von ca. 20 Min. zwischen dem Flug und dem Ladevorgang einhalten. Laden Sie den Akku von Zeit zu Zeit (ca. alle 2-3 Monate) auf. Eine Nichtbeachtung der o.g. Handhabung des Akkus kann zu einem Defekt führen.**
- Für den Transport oder für eine übergangsweise Lagerung des Akkus sollte die Temperatur zwischen 5-50°C liegen. Lagern Sie den Akku oder das Modell, wenn möglich nicht im Auto oder unter direktem Sonneneinfluss. Wenn der Akku der Hitze im Auto ausgesetzt wird, kann er beschädigt werden oder Feuer fangen.

**Hinweis:** Bei geringer Batteriespannung-/leistung werden Sie feststellen, dass erhebliche Trimmung und/oder Steuerbewegungen erforderlich sind, damit der Helikopter nicht ins Trudeln gerät. Dies tritt in der Regel vor dem Erreichen von 3 V Akkuspannung auf und ist ein guter Zeitpunkt, um den Flug zu beenden.

## Lieferumfang

- 1 1x Helikopter
- 1x Controller
- 1x Präsentations- & Ladesockel
- 1x USB-Ladekabel
- 2x 1,5 V Micro AAA Batterien (nicht wiederaufladbar)

## Aufladen des LiPo-Akkus

Achten Sie darauf, dass Sie den mitgelieferten LiPo-Akku nur mit dem mitgelieferten LiPo-Ladegerät (USB-Kabel bzw. Controller) laden. Wenn Sie versuchen den Akku mit einem anderen LiPo-Akku Ladegerät oder einem anderen Ladegerät zu laden, kann dies zu schweren Schäden führen. Bitte lesen Sie den vorangehenden Abschnitt mit den Warnhinweisen und Richtlinien zur Akku-Verwendung sorgfältig durch, bevor Sie fortfahren.

- 2 **Laden am Computer:**
  - Verbinden Sie das USB-Ladekabel mit dem USB-Port eines Computers. Die LED am USB-Ladekabel leuchtet grün auf und zeigt an, dass die Ladeeinheit ordnungsgemäß mit dem Computer verbunden ist. Wenn Sie einen Helikopter mit leerem Akku anstecken leuchtet die LED am USB-Ladekabel nicht mehr auf und zeigt an, dass der Helikopter Akku geladen wird. Das USB-Ladekabel bzw. die Ladebuchse am Helikopter sind so hergestell, dass verkehrte Polarität ausgeschlossen ist.
  - Es dauert ungefähr 30 Minuten, um einen entladenen Akku (nicht tiefentladenen) wieder aufzuladen. Wenn der Akku voll ist, leuchtet die LED-Anzeige am USB-Ladekabel wieder grün auf.

**Hinweis:** Bei der Auslieferung ist der enthaltene LiPo-Akku teilgeladen. Daher könnte der erste Ladevorgang etwas kürzer dauern.

**Halten Sie die o.g. Anschlussreihenfolge unbedingt ein! Sollten Sie das Ladekabel nicht an eine Stromquelle angeschlossen und nur mit dem Helikopter verbunden haben, so zeigt eine grün leuchtende LED-Anzeige an, dass noch Spannung im Akku ist. Die grün leuchtende LED-Anzeige zeigt nicht an ob der Akku ausreichend geladen ist.**

**Während des Ladevorgangs muss der Powerschalter auf „OFF“ stehen.**

## Einsetzen der Batterien in den Controller

- 3 Öffnen Sie das Batteriefach mit einem Schraubendreher und setzen Sie die Batterien in den Controller ein. Achten Sie auf die richtige Polarität. Nach dem Verschließen des Faches können Sie die Funktionalität des Controllers mit Hilfe des Powerschalters auf der Vorderseite prüfen. Bei ON-Stellung des Powerschalters und ordnungsgemäßer Funktion sollte die LED oben in der Mitte des Controllers rot aufleuchten. Wenn die Kontroll LED schnell blinkt, müssen die Batterien im Controller gewechselt werden.

## Bindung des Modells mit dem Controller

- 4 Der Carrera RC Helikopter und der Controller sind werkseitig gebunden. Sollte es am Anfang Probleme bei der Kommunikation zwischen dem Carrera RC Helikopter und dem Controller geben, führen Sie bitte eine neue Bindung durch.

- Nehmen Sie das Modell vom Präsentationssockel
- Schalten Sie das Modell am ON/OFF Schalter ein
- Die LED im Helikopter blinkt nun in rhythmisch beschleunigender Folge.
- Schalten Sie den Controller am ON/OFF Schalter ein. Schieben Sie den linken Joystick, also den Gashebel, ganz nach oben und wieder nach unten in die Nullstellung. Die Bindung erfolgt automatisch. Während des Bindungsvorgangs ertönt am Controller ein Signalton.
- Halten Sie das Modell so, dass der Rotor senkrecht nach oben steht.
- Geben Sie dem Helikopter einen Augenblick Zeit, bis das System korrekt initialisiert und betriebsbereit ist.
- Die Kontroll LED leuchtet wieder permanent und zeigt an, dass die Bindung beendet ist.

## Checkliste für die Flugvorbereitung

Diese Checkliste ist kein Ersatz für den Inhalt dieser Bedienungsanleitung. Obwohl Sie als Quick-Start-Guide verwendet werden kann, empfehlen wir Ihnen eindringlich zunächst diese Betriebsanleitung komplett zu lesen, bevor Sie fortfahren.

- Überprüfen Sie den Verpackungsinhalt.
- Verbinden Sie das Ladegerät mit der Stromquelle.
- Laden Sie den LiPo-Akku wie im Abschnitt „Aufladen des LiPo-Akkus“ beschrieben
- Setzen Sie zwei AAA Batterien in den Controller ein und achten Sie auf die richtige Polarität.
- Suchen Sie eine geeignete Umgebung zum Fliegen.
- Gehen Sie wie in 4 vor.
- Wiederholen Sie nun ggf. o.g. Punkte sollten Sie weitere Helikopter gleichzeitig fliegen wollen.
- Überprüfen Sie die Steuerung.
- Starten Sie den Helikopter aus einer Hand. Parallel dazu halten sie bitte den Controller in der anderen Hand, damit sie sofort die Kontrolle über den Helikopter übernehmen können.
- **ACHTUNG! DAS MODELL FLIEGT VON SELBST VORWÄRTS UND KANN NUR IN HÖHE UND RICHTUNG GESTEUERT WERDEN**
- Machen Sie sich mit der Steuerung vertraut.
- Trimmen Sie den Helikopter ggf. wie unter „Steuerung des Helikopters“ beschrieben.
- Der Helikopter ist jetzt einsatzbereit.
- Sofern der Helikopter keine Funktion zeigt versuchen Sie den o.g. Bindevorgang erneut.
- Fliegen Sie das Modell.
- Landen Sie das Modell.
- **Schalten Sie das Modell am ON/OFF Schalter aus. (3 Sek.)**
- Schalten Sie immer die Fernbedienung als letztes aus.

## Funktionsübersicht des Controllers

- 5 1. Antenne
2. Powerschalter (ON / OFF)
3. Kontroll LED
4. Gas
5. Heck (Kreisdrehung)
6. Trimmer für Heck
7. Batteriefach

3

## Beschreibung des Helikopters

- 6 1. Koaxiales Rotorsystem
2. Ladebuchse zum Laden des LiPo-Akku
3. Display/Präsentationssockel
4. ON/OFF-Schalter

## Steuerung des Helikopters

- 7 Wenn Sie die Steuerfunktionen Ihres Carrera RC Helikopters noch nicht kennen, nehmen Sie sich bitte vor dem ersten Flug ein paar Minuten Zeit, um sich mit ihnen vertraut zu machen. Die Beschreibung Links- oder Rechts entspricht dem Blick aus dem Cockpit (Pilotensicht). Drücken Sie den Gashebel nach oben, um die Rotationsgeschwindigkeit der Hauptrotorblätter zu erhöhen. Erhöhen Sie die Rotationsgeschwindigkeit der Hauptrotorblätter und das Modell beginnt zu steigen. Reduzieren Sie den Ausschlag des Gashebels und damit die Rotationsgeschwindigkeit der Hauptrotorblätter, so sinkt der Helikopter. Wenn das Modell vom Boden abgehoben ist, können Sie es durch vorsichtiges Bewegen des Gashebels, nach oben oder nach unten, in einen stationären Schwebeflug bringen, ohne dass es zu abrupt steigt oder sinkt.

- 8 Bewegen Sie den rechten Hebel (Heck) nach links und die Nase des Helikopters dreht sich (giert) um die Achse des Hauptrotors kreisförmig nach links. Bewegen Sie den rechten Hebel (Heck) nach rechts und die Nase des Helikopters dreht sich (giert) um die Achse des Hauptrotors kreisförmig nach rechts. Verwenden Sie den Trimmer für Heck, bis Sie eine stabile Neutralstellung des Helikopters im Schwebeflug, ohne Bewegung des rechten Hebel (Heck), erreicht haben.

- 9 **ACHTUNG! DAS MODELL FLIEGT VON SELBST VORWÄRTS UND KANN NUR IN HÖHE UND RICHTUNG GESTEUERT WERDEN**

Nachdem Sie sich mit den Hauptsteuerfunktionen vertraut gemacht haben, sind Sie nach Auswahl des Fluggebietes bereit für den ersten Flug.

## Auswahl des Fluggebietes

- 10 Wenn Sie für Ihren ersten Flug bereit sind, sollten Sie einen geschlossenen Raum wählen, der ohne Personen und ohne Hindernisse sowie möglichst groß ist. Aufgrund der Größe und Steuerbarkeit des Helikopters ist es für erfahrene Piloten möglich, auch in relativ kleinen geschlossenen Räumen zu fliegen. Für Ihre ersten Flüge empfehlen wir unbedingt eine Mindestraumgröße von 5 mal 6 Metern Grundfläche und 2,40 Meter Höhe. Nachdem Sie Ihren Helikopter ausgetrimmt haben und mit seiner Steuerung und seinen Fähigkeiten vertraut geworden sind, können Sie sich auch daran wagen, in kleineren und weniger freien Umgebungen zu fliegen. **Dieses Spielzeug darf nur im häuslichen Bereich (Indoor) verwendet werden.**

Informationen zu den Problemlösungen finden Sie auf Seite 42.

Irrtum und Änderungen vorbehalten  
Farben/endgültiges Design – Änderungen vorbehalten  
Technische und designbedingte Änderungen vorbehalten  
Piktogramme = Symbolfotos

## Dear customer

Congratulations! You bought a Carrera RC-helicopter which has been manufactured according to today's state-of-the-art technology. As it is our constant endeavour to develop and improve our products, we reserve the right to make modifications, either of a technical nature or with respect to features, materials, and design, at any time, and without prior notice. For this reason, no claims will be accepted for any slight deviations in your product from the data and illustrations contained in these instructions. These operating and assembly instructions are an integral part of the product. Non-observance of these operating instructions and the safety instructions they contain will render the guarantee null and void. These instructions are to be kept for future reference and in the event that the product is passed on to a third party.

**For the latest version of these operating instructions and information on replacement and spare parts available, please visit [carrera-rc.com](http://carrera-rc.com) in the service area.**

## Guarantee conditions

Carrera products are technically advanced products which should be handled with care. It is important to follow the directions given in the operating instructions. All components have been subjected to careful inspection (technical modifications and alterations to the model for the purpose of product improvement are reserved).

**Should any faults nevertheless occur, guarantee is assumed within the scope of the following conditions:**

In accordance with the following provisions, Stadlbauer Marketing + Vertrieb GmbH (hereinafter referred to as "manufacturer") warrants to the endconsumer (hereinafter referred to as "customer") that the Carrera RC-model-helicopter (hereinafter referred to as "product") delivered to the customer shall be free from defects in material or workmanship for two years from the date of purchase (guarantee period). Such defects will, at the manufacturer's option, either be repaired by the manufacturer or fixed by delivering new or refurbished parts free of charge. The warranty does not cover failure due to normal wear and tear, (e.g. to batteries, rotor blades, cabin covering, gear wheels etc.), or damage as a result of improper handling/misuse or unauthorised interference. Any other customer's claims asserted against the manufacturer, especially action for damages, shall be excluded.

The contractual and statutory rights of the customer against the seller (supplementary performance, rescission of the contract, abatement, compensation) which exist with the product not having been free from defects at the time of the passing of risk, shall remain unaffected by this warranty.

**Claims from this special warranty shall only be valid if:**

- the defect reported has not arisen by damage caused by unintended use or misuse as specified in the instruction manual,
- the failure of the product is not due to normal wear and tear
- the product does not show any signs resulting from repairs or other interferences carried out by workshops not having been authorised by the manufacturer,
- the product has only been operated with accessories authorised by the manufacturer and
- the product is sent in together with the original proof of purchase (invoice / receipt) and the completely filled in warranty card which has not been altered in any way.

**Guarantee cards cannot be replaced.**

**Note for EU countries:** Reference is hereby made to the seller's statutory guarantee obligation, to the extent that this guarantee obligation is not restricted by the product guarantee. The manufacturer shall bear the costs for sending in and returning the product.

This warranty shall be valid to the extent aforementioned and under the above-named circumstances (including the submission of the original proof of purchase also in case of resale) for any future owner of the product.

## Declaration of conformity

Stadlbauer Marketing + Vertrieb GmbH hereby declares that this model including the controller conforms with the fundamental requirements of the following EC directives: EC Directives 2009/48 and 2014/30/EU regarding electromagnetic compatibility and the other relevant regulations of Directive 2014/53/EU (RED).

The original declaration of conformity can be requested from [carrera-rc.com](http://carrera-rc.com).



Maximum radio-frequency power transmitted <10 dBm  
Frequency range: 2400 – 2483.5 MHz

## Warning!



**WARNING!** This toy contains small parts which can be swallowed and is therefore not suitable for children under 3 years of age.

**WARNING!** danger of pinching during operation! Remove all packaging materials and wire fastenings before handing the toy over to the child. For information and to answer any questions, please retain packaging, address and instructions in a safe place for future reference. Adult supervisors note: please check that the toy has been assembled in accordance with the instructions. Assembly should be carried out under the supervision of an adult.

**WARNING!** Not suitable for children under 8 years old!

This product is not intended for use by children without supervision of a parent. Flying the helicopter requires skill and children must be trained under the direct supervision of an adult. Read the user's information together with your child before the first use. Inappropriate use may result in severe injuries and/or damage to property.

It has to be operated with care and caution and requires both mechanical and mental skills. The operating instructions contain notes on safety and technical regulations as well as information on maintaining and operating the product. It is indispensable to read these instructions thoroughly before the first usage. Only this helps to avoid accidents with injuries and damage.

**For safe use, the room where the toy is used must be sufficiently large.**

Hands, hair and loose clothing, including other objects such as pens and screwdrivers must be kept away from the propeller (rotor). Do not touch the rotating rotor. Especially take care that your hands DO NOT get close to the rotor blades!

**CAUTION: Risk of eye injuries. Do not fly near your face to avoid injuries.**

**As user of this product you are solely responsible for handling it safely in order to ensure that neither you nor other persons or their property suffer damages or are endangered.**

- Never use your model with weak remote control batteries.
- This toy is only designed to be used in a home environment.
- **CAUTION: Do not start up and fly when persons, animals or any obstructions are within the flying range of the helicopter.**
- Exactly observe the instructions and warnings for this product and for any possible additional equipment (battery charger, rechargeable batteries etc.) being used by you.
- **Should the helicopter come into contact with any living thing or solid object, immediately return the gas control to zero, in other words the left-hand joystick must be at the stop at the bottom of the slide!**
- Avoid any moisture as this might do damage to the electronics.
- Do not change or modify anything on the helicopter.

If you do not agree to these terms please immediately return the complete helicopter model in new and unused condition to the retailer.

## Important information concerning Lithium Polymer rechargeable batteries

Lithium-Polymer (LiPo) rechargeable batteries are significantly more sensitive than traditional alkali- or NiMH-rechargeable batteries which are normally used with radio control units. Therefore the instructions and warnings have to be observed in detail. In case of improper use of LiPo rechargeable batteries there is a danger of fire. Always follow the manufacturers' instructions if you dispose of LiPo rechargeable batteries.

## Regulations on disposal for waste electrical and electronic equipment (WEEE)



This symbol, showing refuse bins with a cross through them, denotes that empty batteries, rechargeable batteries, button cells, rechargeable battery packs, equipment batteries, disused electrical equipment, etc. should not be disposed of in domestic refuse, as they are harmful to the environment and health. Please help to preserve environment and health and talk to your children about the correct disposal of used batteries and disused electrical equipment. Batteries and disused electrical equipment should be handed in to the usual collection points where they can be properly recycled.

Do not mix dissimilar battery types or employ new and used batteries together. Empty batteries should be removed from the product. Do not recharge non-rechargeable batteries due to risk of explosion.

**WARNING!**

Exhausted batteries are to be removed from the toy. Rechargeable batteries should be removed from the product before charging. Only use the batteries recommended or equivalent types.

**Batteries are to be inserted with the correct polarity. Supply terminal are not to be short-circuited. Rechargeable batteries are only to be charged by adults.**

The toy is only to be connected to Class II equipment bearing the following symbol.

## FCC statement

This device complies with Part 15 of the FCC Rules. Operation is subject to the following two conditions:  
(1) this device may not cause harmful interference, and  
(2) this device must accept any interference received, including interference that may cause undesired operation. Changes or modifications not expressly approved by the party responsible for compliance could void the user's authority to operate the equipment.

## IC statement

This device complies with Industry Canada licence-exempt RSS standard(s). Operation is subject to the following two conditions:

- (1) this device may not cause interference, and
- (2) this device must accept any interference, including interference that may cause undesired operation of the device.

## Guidelines and warnings for the use of LiPo rechargeable batteries

- You have to charge the attached 3.7 V --- 180 mAh LiPo rechargeable battery in a safe place and at a safe distance to flammable material.
- Never leave the battery unattended while it is charging
- After a flight, the rechargeable battery has to cool down to the ambient air temperature before charging it.
- You must always use the corresponding LiPo charging unit (USB cable / remote control). In case of non-compliance with these directions there is a danger of fire resulting in a health risk and/or damage to property. NEVER use any other battery charger.
- Should the rechargeable battery swell or deform while discharging or recharging, you have to immediately stop charging or discharging the battery. Take the battery out as quickly and carefully as possible and place it in a safe and open area offside any inflammable material and watch it for at least 15 minutes. In case you continue charging or discharging a battery which has already started to swell or deform there is a danger of fire! Even in case of slight deforming or ballooning the rechargeable battery has to be taken out of operation.
- Store the rechargeable battery at ambient temperature in a dry place.
- **Always recharge the battery immediately after use to prevent its becoming deep discharged. Please make sure to allow a pause of about 20 minutes between fin-**

ishing the flight and recharging the battery. Recharge the battery occasionally (suggested every 2-3 months). Failure to treat the battery as described above can lead to its becoming defective.

- When transporting or temporarily storing the rechargeable battery the temperature should be between 5-50°C. If possible, do not store the battery or the model in a car and do not expose it to direct sunlight. In case the battery is broiled it can be damaged or catch fire.

**Note:** If the battery voltage/output is low you will recognise that a considerable trim and/or controlling is necessary to avoid that the helicopter starts trundling. This usually occurs before reaching a battery voltage of 3 V and it is a good moment to end the flight.

## Contents of package

- 1x Helicopter  
1x Controller  
1x Display- & charging socket  
1x USB charging cable  
2x 1.5 V Micro AAA batteries (non-rechargeable)

## Recharging the LiPo rechargeable battery

Make sure you only charge the LiPo rechargeable battery supplied with the LiPo charging unit also supplied (USB cable and remote control). In case you try to charge the rechargeable battery with a different LiPo battery charger or any other battery charger, this might cause serious damages. Please carefully read the previous chapter about warnings and guidelines on the usage of rechargeable batteries before proceeding.

- Charging via computer:**
  - Connect the USB charging cable with the USB port of a computer. The LED on the USB charger cable lights green indicating that the charger unit is correctly connected to the computer. If you plug in a helicopter with a discharged battery, the LED on the USB charging cable does not light up; this shows that the helicopter battery is being charged. The USB charging cable and the charging socket on the helicopter are designed to make incorrect connection impossible.
  - It takes about 30 minutes to recharge a discharged battery (but NOT a deep-discharged one). When the battery is fully charged, the LED display on the USB charger cable lights up green again.

**Note:** When supplied, the lipo-battery is already partially charged so the first charging cycle may well take less time.

**It is essential to follow the connection sequence given above! If you have the charger cable only connected to the helicopter, and not to a source of electricity, a green LED display indicates that there is still power in the battery. The green LED display does not necessarily indicate the battery is still adequately charged.**

**While charging, the power switch must be in the "OFF" position.**

## Inserting the batteries in the remote control

- Open the battery compartment with a screwdriver and insert the batteries in the remote control. Please keep in mind the correct polarity. After having closed the compartment you can check all functions of the remote control with the help of the power-switch on the front. With the power-switch turned ON and proper functioning, the top center LED on the remote control will light up red. When the control LED flashes rapidly, the batteries in the controller must be changed.

## Frequency bind between model and remote control

- The Carrera RC helicopter and the remote control are frequency bound at purchase. Should there occur any problems with the communication between the Carrera RC helicopter and the remote control at the beginning, please carry out a new frequency bind.

- Remove the model from its presentation plinth.
- Switch on the model at the ON/OFF switch.
- The LED in the helicopter now flashes in rhythmically-accelerating sequence.
- Switch on the controller at the ON/OFF switch. Slide the left joystick, i.e. the gas lever, completely to the top and back down again into the zero position. The bond will take place automatically. While connecting, the controller emits a signal tone.
- Hold the model so that the rotor blades are horizontal.
- Allow the helicopter a few moments until the system is correctly initialised and is ready for operation.
- The control LED now lights continuously once again, indicating that the connection is ended.

## Checklist for flight preparation

This checklist does not replace the contents of the operating instructions. Although it can be used as a quick-start-guide we strongly advise to first read the operating instructions in detail before you proceed.

- Check the contents of the package
- Connect the charging unit to the source of power.
- Charge the lipo-battery as described in the section "Charging the lipo-battery".
- Fit two AAA batteries in the controller, making sure their polarity is correct.
- Look for a suitable environment for flying
- Proceed as described in **4**.
- Repeat the above points as required, if you wish to fly more helicopters at the same time.
- Check the control system
- Start the helicopter from one hand. At the same time, hold the controller in the other hand so that you can take over control of the helicopter immediately.
- WARNING! THE MODEL FLIES FORWARDS BY ITSELF AND CAN ONLY BE CONTROLLED IN HEIGHT AND DIRECTION**
- Make yourself familiar with the control system
- Trim the helicopter as necessary as described under "Controlling the helicopter".
- The helicopter is now ready to be flown.
- If the helicopter displays no functions, retry the above binding procedure.
- Fly the model
- Land the model
- **Switch the model off at the ON/OFF switch (3 sec.).**
- Always switch off the remote control last

## Range of functions of the remote control

1. Antenna
2. Power switch (ON / OFF)
3. Control LED
4. Gas · tail (spinning in circles)
5. Tail (spinning in circles)
6. Trimmer for tail
7. Battery compartment

## Description of helicopter

1. Coaxial rotor system
2. Socket for charging the lipo-battery
3. Display- & charging socket
4. ON/OFF switch

## Controlling the helicopter

- In case you don't know the control functions of your Carrera RC helicopter yet, please take some minutes before the first flight in or to make yourself familiar with them. The descriptions left or right refer to the view out of the cockpit (pilote's view). Push the throttle up to increase the rotational speed of the main rotor blades. Increase the rotational speed of the main rotor blades and the model will start to ascend. If you push down the throttle and thus reduce the rotational speed of the main rotor blades the helicopter will descend. When the model has lifted off the ground you can get it into stationary hovering without abrupt ascending or descending by carefully moving the throttle upwards and downwards.

- Move the right lever (tail) to the left and the helicopter's nose turns (yaws) round the main rotor's axis in a circle to the left. Move the right lever (tail) to the right and the helicopter's nose turns (yaws) round the main rotor's axis in a circle to the right. Use the trimmer for tail until you have reached a stable neutral position of the helicopter when hovering, without moving the right lever (tail).

- WARNING! THE MODEL FLIES FORWARDS BY ITSELF AND CAN ONLY BE CONTROLLED IN HEIGHT AND DIRECTION**

After having made yourself familiar with the main control functions and having chosen an appropriate area for flying the helicopter, you can start the first flight.

## Choosing the flight area

- When being prepared for the first flight you should choose a closed room without any persons or obstacles which is as big as possible. Due to the size and controllability of the helicopter experienced pilotes may be able to fly the helicopter in relatively small rooms. For your first flights we strongly recommend to choose a room with a minimum floor space of 5 x 6 metres and 2.40 metres of height. After having trimmed your helicopter for flight and having made yourself familiar with the controlling and its functions you may start flying in smaller and less open environments. **This toy is intended to be used in domestic area (indoor) only.**

Information on trouble-shooting will be found on page 42.

Errors and changes excepted  
Colours / final design – changes excepted  
Technical changes and design-related changes excepted  
Pictograms = symbolic photos

## Chère cliente ! Cher client !

Nous vous félicitons pour l'achat de votre maquette d'hélicoptère Carrera RC qui a été fabriqué selon le niveau actuel de la technique. Nous avons toujours pour ambition d'améliorer et de perfectionner nos produits et nous réservons la possibilité de réaliser des modifications techniques relatives à la présentation et design de nos produits. Les divergences de faible importance du produit, que vous avez acheté, par rapport aux données et illustrations de ces instructions de montage et d'utilisation ne sauraient donner lieu à des réclamations de ce fait. Ces instructions de montage et d'utilisation forment partie intégrale du produit. Le fabricant décline toute responsabilité en cas d'observation de ces instructions de montage et d'utilisation et des consignes de sécurité y figurant. Veuillez conserver ces instructions de montage et d'utilisation, afin que vous puissiez les consulter ultérieurement et les remettre à tout utilisateur de ce véhicule si besoin est.

**Vous trouverez la version la plus actuelle de ce mode d'emploi et les informations sur les pièces de rechange disponibles sur [carrera-rc.com](http://carrera-rc.com) dans la zone de service.**

## Conditions de garantie

Les produits Carrera sont des produits de qualité technique élevée qui devraient être manipulés avec précaution. Veuillez impérativement respecter les indications du mode d'emploi. Tous les éléments sont soumis à des contrôles approfondis (sous réserve de modifications techniques et des véhicules destinées au perfectionnement du produit).

La responsabilité du fabricant est cependant engagée aux termes des conditions de garantie ci-après à supposer que le produit présente des défauts :

La société Stadlbauer Marketing + Vertrieb GmbH (ci-après désignée „Fabricant“) garantit au client final (ci-après désigné „Client“) selon les clauses suivantes que la maquette d'hélicoptère Carrera RC livré au client (ci-après désigné „Produit“) sera exempt de vices de matériel ou de fabrication durant une période de deux ans à partir de la date d'achat (délai de garantie). Le fabricant éliminera de tels vices selon sa propre appréciation à ses frais en les réparant ou en livrant des pièces neuves ou ayant subi une révision générale. La garantie ne s'étend pas aux pièces d'usure (par exemple la batterie, les pales de rotor, le recouvrement de cabine, la roue dentée), aux dommages dus à un traitement/ utilisation non conforme ou à des interventions externes. D'autres revendications du client, en particulier de dommages et intérêts, contre le fabricant sont exclus.

Les droits contractuels ou légaux du client (exécution ultérieure, résiliation du contrat, réduction du prix, dommages et intérêts) vis-à-vis du vendeur correspondant, droits existant si le produit n'était pas exempt de vices lors du transfert du risque, ne sont pas concernés par cette garantie.

**Les droits issus de cette garantie du fabricant spéciale n'existent que si**

- le vice réclamé ne repose pas dans des dommages qui résultent d'un emploi non conforme ou non adapté aux directives prescrites dans le mode d'emploi,
- il ne s'agit pas de signes d'usure dus à l'emploi,
- le produit ne présente aucun signe qui permette de constater que des réparations ou d'autres interventions ont été effectuées par des ateliers non autorisés par le fabricant,
- le produit n'a été utilisé qu'avec des accessoires autorisés par le fabricant et
- si le produit est envoyé avec le bon d'achat original (facture / bon de caisse) et la carte de garantie entièrement remplie, produit sur lequel aucune modification autonome n'a été réalisée.

**Les cartes de garantie ne sont pas remplaçables.**

**Avis destinés aux États de l'Union européenne :** nous attirons l'attention sur l'obligation de garantie légale du vendeur, pour autant que cette obligation de garantie ne soit pas restreinte par les conditions de la présente garantie.

Le fabricant prend en charge les coûts de l'expédition et du renvoi du produit.

Cette garantie est valable dans l'ampleur susmentionnée et dans les conditions susmentionnées (y compris la présentation du bon d'achat original aussi en cas de revente) pour chaque propriétaire ultérieur, futur du produit.

## Déclaration de conformité

Par la présente, la société Stadlbauer Marketing + Vertrieb GmbH déclare que cette maquette, y compris le contrôleur, est conforme aux exigences essentielles des directives européennes suivantes : est conforme aux Directives européennes 2009/48 et 2014/30/EU relatives à la comptabilité électromagnétique et les autres prescriptions importantes de la Directive 2014/53/EU (RED).

L'original de la déclaration de conformité est à votre disposition sur le site internet [carrera-rc.com](http://carrera-rc.com).



Puissance de fréquence radio maximale <10 dBm  
Gamme de fréquences: 2400 – 2483,5 MHz

## Avvertissements !



**ATTENTION ! Ne convient pas aux enfants de moins de 3 ans. Danger d'étouffement – Présence de petits éléments pouvant être avalés.**

**ATTENTION ! Danger d'écrasement en cours de fonctionnement ! Supprimez tous les matériaux d'emballage et fils de fixation avant de remettre ce jouet à l'enfant. Veuillez conserver l'emballage, l'adresse ainsi que le mode d'emploi pour référence ultérieure en cas d'éventuelles questions ou de besoin d'informations. Remarque destinée aux superviseurs adultes : veuillez vérifier que le jouet est monté conformément au mode d'emploi. Le montage doit être réalisé sous la surveillance d'un adulte.**

**ATTENTION ! Ne convient pas aux enfants de moins de 8 ans.**

Ce produit n'est pas conçu pour être utilisé par des enfants sans la surveillance d'une personne chargée de l'éducation. Piloter l'hélicoptère nécessite une certaine habileté que les enfants doivent acquérir sous la surveillance directe d'un adulte. Veuillez lire le mode d'emploi avec votre enfant avant la première utilisation. Un emploi non conforme peut entraîner de graves blessures et/ou des dommages matériels.

Il doit être piloté avec prudence et circonspection et exige certaines facultés mécaniques et mentales. Le mode d'emploi contient des consignes de sécurité et des prescriptions ainsi que des indications sur l'entretien et l'emploi du produit. Il faut impérativement avoir lu complètement et compris ce mode d'emploi avant la première mise en service. C'est la seule manière d'éviter les accidents accompagnés de blessures et de dommages.

**Pour une utilisation sûre, l'espace dans lequel l'hélicoptère est utilisé doit être suffisamment large de place et suivre toutes les consignes telles qu'elles sont recommandées dans ce mode d'emploi.** Il convient de tenir l'hélice (rotor) à distance des mains, des cheveux et des vêtements amples ainsi que d'autres objets tels que des clous ou des tournevis. Ne pas toucher le rotor en mouvement. Veiller surtout à NE PAS tenir les mains à proximité des pales du rotor ! **AVERTISSEMENT : Risque de blessure oculaire. Afin d'éviter tout accident, ne pas faire voler à proximité du visage. En tant qu'utilisateur de ce produit, vous êtes seul responsable de la sécurité de manipulation de sorte que vous ni d'autres personnes ou leur propriété ne subissent des dommages ou soient mis en danger.**

- Ne jamais utiliser cette maquette avec des accus faibles dans le contrôleur.
- Ce jouet est uniquement destiné à une utilisation dans le cadre domestique.
- **AVERTISSEMENT : Ne pas démarrer ni faire voler l'hélicoptère tant que des personnes, animaux ou obstacles se trouvent dans le périmètre de vol de l'appareil.**
- Respecter exactement les instructions et les avvertissements pour ce produit et l'équipement supplémentaire éventuel (chargeur, accus etc.) que vous utilisez.
- Si l'hélicoptère entre en contact avec des êtres vivants ou des objets durs, mettre immédiatement le levier d'accélération en position zéro, à savoir le joystick

**gauche doit être en butée inférieure !**

- Éviter n'importe quelle humidité, car elle peut endommager le système électronique.
- Ne rien remplacer ou modifier sur l'hélicoptère.

Si vous n'êtes pas d'accord avec ces conditions, renvoyez immédiatement au commerçant la maquette de l'hélicoptère intégrale dans son état neuf et non utilisé.

## Informations importantes sur les accus Lithium-Polymère

Les accus Lithium-Polymère (LiPo) sont nettement plus sensibles que les accus alcalins ou NiMH usuels qui sont utilisés normalement pour les télécommandes radio. C'est pourquoi il faut respecter très strictement les prescriptions et avvertissements du fabricant. En cas de mauvaise manipulation de l'accu LiPo, il y a risque d'incendie. Toujours respecter les indications du fabricant quand vous éliminez des accus LiPo.

**Prescriptions d'élimination de vieux appareils électriques et électroniques selon la réglementation WEEE (Déchets d'équipements électriques et électroniques provenant des Équipements Électriques et Électroniques)**



Le pictogramme ci-contre des poubelles sur roues barrées est destiné à attirer votre attention sur le fait qu'il est interdit de jeter les piles, accumulateurs, piles rondes, packs d'accus,

batteries d'appareils, appareils électriques usagés etc. dans les ordures ménagères, étant donné que ces produits nuisent à l'environnement et à la santé. Veuillez nous aider à sauvegarder l'environnement et la santé et attirez aussi l'attention de vos enfants sur une élimination correcte des batteries, piles et appareils électriques usagés. Remettez les batteries, piles et appareils électriques usagés aux postes de collecte respectifs. Ces postes veilleront à leur recyclage aux termes des réglementations en vigueur.

Il est strictement interdit d'utiliser des types différents de batteries ou des piles neuves avec des piles usagées. Retirez toujours les batteries et piles vides du jouet. En raison du risque d'explosion, il est interdit de recharger des piles non rechargeables.

**ATTENTION !**

Retirez les accumulateurs du jouet avant de les recharger. Servez-vous exclusivement du type de pile ou d'accumulateur recommandé ou d'un type de pile ou d'accumulateur équivalent.

**Il est interdit de court-circuiter les bornes de raccordement. Le chargement des piles rechargeables doit être effectué uniquement par des adultes.**

Le jouet doit être raccordé uniquement à des appareils de la classe de protection II. □

Le présent appareil est conforme aux CNR d'Industrie Canada applicables aux appareils radio exempts de licence. L'exploitation est autorisée aux deux conditions suivantes :

- (1) l'appareil ne doit pas produire de brouillage, et
- (2) l'utilisateur de l'appareil doit accepter tout brouillage radioélectrique subi, même si le brouillage est susceptible d'en compromettre le fonctionnement.

## Directives et avvertissements pour l'emploi de l'accu LiPo

- Vous devez charger l'accu LiPo 3,7 V --- 180 mAh dans un endroit sûr, à l'écart de matériaux inflammables.
- Ne laissez jamais la batterie se charger sans surveillance.
- Pour charger l'accu après un vol, il faut tout d'abord qu'il refroidisse à la température ambiante.
- Utilisez uniquement le chargeur LiPo correspondant (câble USB / contrôleur). En cas de non-respect de ces indications, il y a risque d'incendie et donc un danger pour la santé et/ou un risque de dommage matériel. NE JAMAIS utiliser un autre chargeur.
- Si l'accu gonfle ou se déforme pendant la décharge ou la charge, mettre immédiatement fin à la décharge ou la charge. Retirer l'accu aussi rapidement et prudemment que possible et le déposer dans un endroit sûr, à l'air libre, à l'écart de matériaux inflammables et l'observer au moins durant 15 minutes. Si vous continuez à charger ou décharger un accu qui a déjà gonflé ou s'est déformé, il y a risque d'incendie. Même en présence d'une faible déformation ou gonflement, un accu doit être mis hors service.
- Entreposer l'accu à température ambiante dans un lieu sec.
- **Rechargez votre accu après utilisation afin d'éviter une décharge profonde de celui-ci. Veillez à faire une pause de 20 minutes env. entre le vol et la charge. Chargez votre accu de temps en temps (environ tous les 2 à 3 mois). La non-observation de l'utilisation mentionnée précédem-**



ment peut provoquer une détérioration de l'accu.

- Pour le transport ou pour un entreposage temporaire de l'accu, la température devrait se situer entre 5-50 °C. Ne pas entreposer l'accu et la maquette si possible dans la voiture ou sous l'effet direct du soleil. Si l'accu est exposé à la chaleur dans la voiture, il peut être endommagé ou prendre feu.

**Remarque:** Si la tension/puissance de l'accu est faible, vous constaterez qu'il faut effectuer des opérations d'équilibrage et/ou des mouvements de pilotage considérables pour que l'hélicoptère ne se mette pas en vrille. Ceci est le cas en général avant que la tension de l'accu n'atteigne les 3 V et c'est le bon moment pour interrompre le vol.

## Fournitures

- 1x Hélicoptère  
1x Contrôleur  
1x Socle de présentation et de chargement  
1x Câble USB de chargement  
2x Accus 1,5V micro AAA (non rechargeable)

## Charger l'accu LiPo

Veillez à ce que la batterie LiPo fournie soit chargée uniquement avec l'appareil de charge LiPo fourni (câble USB ou contrôleur). Si vous essayez de charger l'accu avec un autre chargeur d'accu LiPo ou un autre chargeur, ceci peut entraîner de graves détériorations. Veuillez lire attentivement le chapitre précédent avec les avertissements et les directives d'emploi de l'accu avant de continuer.

### 2 Charger à l'ordinateur :

- Relier le câble de charge USB au port USB d'un ordinateur. La DEL sur le câble de charge USB s'allume en vert et indique que l'unité de charge est correctement reliée à l'ordinateur.

Lorsque vous branchez un hélicoptère dont l'accu est vide, la DEL sur le câble de charge USB ne brille plus et indique que l'accu de l'hélicoptère est en phase de charge. Le câble de charge USB voire la douille de charge sur l'hélicoptère sont fabriqués de sorte qu'il n'est pas possible d'inverser la polarité.

- Cela dure environ 30 minutes pour la recharge d'un accu déchargé (pas déchargé en profondeur). Lorsque l'accu est plein, la DEL du câble de charge USB se rallume en vert.

**Remarque :** Lors de la livraison, l'accu LiPo contenu est chargé partiellement. C'est pourquoi le premier processus de charge pourrait durer un peu moins longtemps.

**Veillez respecter impérativement l'ordre de raccordement ci-dessus ! Si le câble de charge n'est pas raccordé à une source de courant et s'il est uniquement relié à l'hélicoptère, une DEL s'allumant en vert indique qu'il reste du courant dans l'accu. La DEL s'allumant en vert n'indique pas si l'accu est suffisamment chargé.**

**Lors du rechargement, l'interrupteur doit se trouver en position «OFF».**

## Insérer les piles dans la télécommande

- 3 Ouvrir le compartiment à accu avec un tournevis et insérer les accus dans le contrôleur. Respecter la bonne polarité. Après la fermeture du compartiment, vous pouvez vérifier la fonctionnalité du contrôleur à l'aide du commutateur puissance sur le devant. En position ON du commutateur puissance et si le fonctionnement est correct, la DEL devrait s'allumer en rouge en haut au milieu du contrôleur. Quand la DEL de contrôle clignote rapidement, les batteries doivent être remplacées dans le contrôleur.

## Liaison entre la maquette et le contrôleur

- 4 L'hélicoptère Carrera RC et le contrôleur ont été reliés en usine. Si des problèmes de communication entre l'hélicoptère Carrera RC et le contrôleur se produisent au début, exécuter une nouvelle liaison.

- Retirez le modèle du socle de présentation.
- Mettre le modèle en marche avec le commutateur ON/OFF.
- La DEL dans l'hélicoptère clignote à présent à un rythme accéléré.
- Mettre le contrôleur sous tension avec le commutateur ON/OFF. Poussez la manette de gauche, c'est-à-dire celle des gaz, complètement vers le haut, puis à nouveau vers le bas en position zéro. La connexion s'établit automatiquement. Pendant le processus de liaison, un signal retentit sur le contrôleur.
- Positionnez le modèle de manière à ce que le rotor soit situé vers le haut, à la verticale.
- Laisser à l'hélicoptère un peu de temps jusqu'à ce que le système soit correctement initialisé et prêt à l'emploi.
- La DEL de contrôle reste à nouveau allumée en permanence et indique que la liaison est achevée.

## Check-list pour la préparation du vol

Cette check-list ne remplace pas le contenu de ce mode d'emploi. Même si vous pouvez l'utiliser comme guide Quick-Start, nous vous conseillons impérativement de lire tout d'abord attentivement et intégralement ce mode d'emploi avant de continuer.

- Vérifier le contenu de l'emballage
  - Reliez l'appareil de charge à la source de courant.
  - Charger l'accu LiPo comme cela est décrit au chapitre «Charger l'accu LiPo». R
  - Placez les 2 piles AAA dans le contrôleur en veillant à respecter la polarité.
  - Chercher un environnement approprié pour le vol
  - Suivre la procédure indiquée au point 4.
  - Répétez la procédure ci-dessus si vous désirez faire voler plusieurs hélicoptères simultanément.
  - Vérifier la commande
  - Démarrez l'hélicoptère d'une main. En parallèle, veuillez prendre la télécommande dans l'autre main afin que vous puissiez immédiatement prendre le contrôle de l'hélicoptère.
- ATTENTION ! LE MODÈLE AVANCE TOUT SEUL ET PEUT UNIQUEMENT ÊTRE DIRIGÉ EN HAUTEUR ET DANS LES DIFFÉRENTES DIRECTIONS**
- Se familiariser avec la commande
  - Trimez l'hélicoptère comme décrit dans «Commande de l'hélicoptère».
  - L'hélicoptère est à présent prêt à fonctionner.
  - Si l'hélicoptère ne montre pas de signe de fonctionnement, réessayez d'exécuter le processus de raccordement mentionné ci-dessus.
  - Faire voler la maquette
  - Faire atterrir la maquette
  - Éteignez le modèle avec le commutateur ON/OFF (3 sec.)
  - Toujours débrancher la télécommande en dernier

## Vue d'ensemble des fonctions du contrôleur

- 5 1. Antenne
2. Commutateur puissance (ON / OFF)
3. DEL de contrôle
4. Gaz
5. Arrière (mouvement de rotation)
6. Trimmer pour l'arrière
7. Compartiment à accu

## Description de l'hélicoptère

- 6 1. Système de rotor coaxial
2. Douille pour charger l'accu LiPo
3. Affichage / Socle de présentation
4. Commutateur ON/OFF

## Pilotage de l'hélicoptère

- 7 Si vous ne connaissez pas encore les fonctions de pilotage de votre hélicoptère Carrera RC, prenez quelques minutes de temps avant le premier vol pour vous familiariser avec elles. La description Gauche ou Droite correspond à une vue à partir du cockpit (vue du pilote). Pousser le levier du gaz vers le haut afin d'augmenter la vitesse de rotation des pales du rotor principal. Si vous augmentez la vitesse de rotation des pales du rotor principal, la maquette commence à monter. Si vous réduisez l'amplitude du levier du gaz et donc la vitesse de rotation des pales du rotor principal, l'hélicoptère descend. Quand la maquette a quitté le sol, vous pouvez la mettre en vol stationnaire en bougeant prudemment le levier du gaz, vers le haut ou vers le bas sans qu'elle ne monte ou ne descende abruptement.

- 8 Si vous bougez le levier de droite (arrière) vers la gauche, le nez de l'hélicoptère se met en rotation (loutoie) autour de l'axe du rotor principal en faisant une rotation circulaire vers la gauche. Si vous bougez le levier de droite (arrière) vers la droite, le nez de l'hélicoptère se met en rotation (loutoie) autour de l'axe du rotor principal en faisant une rotation circulaire vers la droite.

Utiliser le trimmer pour l'arrière jusqu'à ce que l'hélicoptère ait atteint une position neutre stable en vol stationnaire sans bouger le levier de droite (arrière).

- 9 **ATTENTION ! LE MODÈLE AVANCE TOUT SEUL ET PEUT UNIQUEMENT ÊTRE DIRIGÉ EN HAUTEUR ET DANS LES DIFFÉRENTES DIRECTIONS**

Après vous être familiarisé avec les fonctions principales de pilotage, vous êtes prêts pour effectuer votre premier vol après avoir choisi la zone de vol.

## Choix de la zone de vol

- 10 Quand vous êtes prêt pour votre premier vol, vous devriez choisir une pièce close qui doit être aussi grande que possible sans la présence de personnes et d'obstacles. En raison de la taille et la facilité de pilotage de l'hélicoptère, les pilotes expérimentés sont capables de faire voler l'hélicoptère aussi dans des pièces fermées relativement petites. Mais pour vos premiers vols, nous recommandons une taille minimale de la pièce de 5 fois 6 mètres de surface et de 2,40 mètres de haut. Après avoir trimmé votre hélicoptère et vous être familiarisé avec son pilotage et ses facultés, vous pouvez aussi risquer de le faire voler dans des environnements plus petites et moins libres.

**Ce jouet doit uniquement être utilisé dans un environnement domestique (à l'intérieur).**

Vous trouverez des informations pour résoudre les problèmes à la page 42.

Sous réserve d'erreurs et de modifications

Couleurs / design final – sous réserve de modifications

Sous réserve de modifications techniques et relatives au design

Pictogrammes = photos symboliques

## Estimado cliente

Le felicitamos por la compra de su modelo de helicóptero Carrera RC, que ha sido fabricado conforme a la tecnología más avanzada. Constantemente nos esforzamos por perfeccionar y mejorar nuestros productos, por lo que nos reservamos el derecho de realizar modificaciones en el aspecto técnico y en relación al equipamiento, material y diseño en cualquier momento y sin previo aviso. Por ello, no podrá derivarse ningún derecho por pequeñas diferencias entre este producto y los datos y las figuras de estas instrucciones. Estas instrucciones de uso y de montaje son parte integrante del producto. En caso de que no se cumplan las instrucciones de uso y las indicaciones de seguridad contenidas en ellas, se extinguirá el derecho de garantía. Guarde bien estas instrucciones para poder consultarlas más tarde, y entreguelas a terceros cuando les traspase el modelo.

**La versión más actual de este manual de servicio e información acerca de los recambios disponibles la encontrará en [carrera-rc.com](http://carrera-rc.com) en el área de Servicio.**

## Condiciones de garantía

Los productos Carrera son productos de alto valor técnico, que deben ser tratados con cuidado. Es necesario que observe las indicaciones de este manual de servicio. Todas las piezas han sido sometidas a un control riguroso (queda reservado el derecho a realizar modificaciones técnicas y cambios en el modelo, destinados a mejorar el producto).

Si, a pesar de ello, se presentaran defectos, se aplicará una garantía en el marco de las siguientes condiciones:

Stadlbauer Marketing + Vertrieb GmbH (en adelante, "el fabricante") garantiza al cliente final (en adelante, "el cliente") según las disposiciones referidas a continuación, que el modelo de helicóptero Carrera RC entregado al cliente (en adelante, "el producto") estará exento de fallos de material o de procesamiento por un período de dos años a partir de la fecha de compra (plazo de garantía). Los fallos de este tipo serán subsanados por el fabricante por cuenta propia y según su propio criterio, mediante reparación o envío de piezas nuevas o reparadas. La garantía no cubre las piezas de desgaste (como p. ej. acumulador, aspas, cubierta de la cabina, ruedas dentadas o similares), ni los daños causados por un tratamiento o uso incorrectos o por intervenciones ajenas. Queda excluido cualquier otro derecho de reclamación del cliente frente al fabricante, en particular, por daños y perjuicios.

Los derechos contractuales o legales del cliente (cumplimiento a posteriori, rescisión del contrato, reducción del precio, indemnización por daños y perjuicios) frente al respectivo vendedor, existentes en aquellos casos en que el producto no esté exento de defectos en el momento de la transferencia del riesgo, no se verán afectados por esta garantía.

**Derechos resultantes de esta garantía especial del fabricante, sólo existirán en aquellos casos en que:**

- el fallo reclamado no se deba a daños resultantes de un uso incorrecto o inapropiado según las especificaciones incluidas en las instrucciones de servicio,
- no se trata de desgastes causados por el funcionamiento,
- el producto no presente señales, que permitan deducir que hubo reparaciones u otras intervenciones realizadas por talleres no autorizados por el fabricante,
- el producto sólo haya sido utilizado con accesorios autorizados por el fabricante y
- el producto sea devuelto, acompañado del justificante de compra original (factura o tique de caja) y de la tarjeta de garantía totalmente rellena y sin estar modificada.

**Las tarjetas de garantía no se pueden sustituir.**

**Instrucciones para los Estados de la Unión Europea:** se hace referencia al deber de prestación de garantía legal del vendedor, en tanto que este deber no se vea limitado por alguna garantía contraria.

Los gastos del envío y la devolución del producto corren a cargo del fabricante.

Esta garantía es válida en el alcance antes expuesto y bajo

las condiciones arriba mencionadas, para cualquier propietario ulterior o futuro del producto (también el tener que presentar el resguardo original de compra, incluso en caso de pasarse a terceros).

## Declaración de conformidad

Por la presente, Stadlbauer Marketing + Vertrieb GmbH declara la conformidad de este modelo, inclusive el controlador, con los requisitos básicos de las siguientes directivas: Directrices CE 2009/48 y 2014/30/EU acerca de la compatibilidad electromagnética y las demás normas relevantes de la directriz 2014/53/EU (RED).

Puede solicitar la declaración de conformidad original bajo: [carrera-rc.com](http://carrera-rc.com).



Potencia de radiofrecuencia máxima <10 dBm  
#Rango de frecuencia: 2400 – 2483,5 MHz

## ¡Advertencias!



**¡ADVERTENCIA! Este juguete no es adecuado para niños menores de 3 años, ya que contiene piezas pequeñas que se podrían ingerir.**

**¡ADVERTENCIA! Existe peligro de quedar atrapado por motivos funcionales. Retire todo el material de embalaje y los alambres de fijación antes de entregar este juguete al niño. Para obtener información y en caso de posibles preguntas, conserve el embalaje y la dirección, así como el manual de instrucciones para consultar posteriormente. Indicación para adultos encargados de la supervisión: compruebe si el juguete se ha montado conforme a las instrucciones. El montaje debe llevarse a cabo bajo la supervisión de un adulto.**

**¡ADVERTENCIA! No apropiado para niños menores de 8 años.**

Este producto no está pensado para que sea utilizado por niños sin la vigilancia de un adulto. Pilotar el helicóptero requiere habilidad y los niños deben entrenarse bajo la supervisión directa de un adulto. Lea la información para el usuario con su hijo antes de utilizarlo por primera vez. Un uso inadecuado puede conllevar lesiones graves o daños materiales.

Debe ser dirigido con precaución y requiere ciertas habilidades mecánicas y mentales. El manual incluye instrucciones de seguridad y normas, así como indicaciones relativas al mantenimiento y el manejo del producto. Es imprescindible haber leído y comprendido el presente manual, antes de la primera puesta en marcha del aparato. Sólo así pueden evitarse accidentes con lesiones y daños.

**Haga volar el aparato únicamente en recintos cerrados, que cuenten con suficiente espacio, y siga todas las instrucciones, tal y como recomienda este manual.**

Las manos, los cabellos y la ropa suelta, incluidos otros objetos como lápices y destornilladores deben mantenerse alejados de la hélice (rotor). No tocar el rotor rotativo. Procure especialmente que las manos NO queden cerca de las aspas.

**¡ADVERTENCIA! riesgo de lesiones oculares. No pilote el helicóptero cerca de su ojos para evitar lesiones.**

**En su condición de usuario de este producto, usted es el responsable único del manejo seguro del mismo, para que ni usted, ni otras personas, ni las propiedades de éstas, puedan resultar lesionadas, dañadas o puestas en peligro.**

- No utilice nunca el modelo con las pilas del controlador muy gastadas.
- Este juego solamente está concebido para el empleo en el ámbito doméstico.
- **¡ADVERTENCIA! no ponga en marcha ni pilote el helicóptero cuando haya personas, animales o cualquier obstáculo dentro del margen de vuelo del mismo.**
- Siga atentamente las instrucciones y las advertencias de este producto y de los eventuales accesorios (cargador, baterías, etc.) que pueda utilizar.
- **Si el helicóptero entrase en contacto con seres vivos o con objetos duros, colocar inmediatamente la palanca del gas en posición cero (es decir que el joystick izquierdo debe estar en el tope inferior).**
- Evite cualquier posible humedad, ya que ésta puede dañar

la electrónica.

- No cambie ni modifique nada en el helicóptero.

Si no está de acuerdo con estas condiciones, devuelva inmediatamente el helicóptero completo, nuevo y sin utilizar, al vendedor.

## Información relevante sobre las baterías recargables de polímero de litio

Las baterías recargables de polímero de litio (LiPo) son mucho más sensibles que las habituales baterías alcalinas o de NiMH utilizadas normalmente en los radiocontroles. Por ello es imprescindible seguir exactamente las normas y las advertencias del fabricante. Existe riesgo de incendio en caso de manipulación errónea de las baterías recargables LiPo. A la hora de eliminar las baterías recargables LiPo, deben tenerse siempre en cuenta las indicaciones del fabricante.

## Disposiciones sobre la eliminación de aparatos eléctricos y electrónicos usados según RAEE.



El símbolo aquí representado, con los cubos de basura tachados, indica que las pilas gastadas, las baterías recargables, las pilas de botón, los paquetes de baterías, las pilas de los aparatos,

los aparatos eléctricos usados, etc., no deben tirarse a la basura doméstica, ya que pueden dañar al medio ambiente y a la salud. Ayude a conservar el medio ambiente y a cuidar de la salud pública, y enseñe también a sus hijos cómo eliminar correctamente las pilas gastadas y los aparatos eléctricos usados. Las pilas gastadas y los aparatos eléctricos viejos deben entregarse en los puntos de recogida conocidos. Así se reciclarán de una forma correcta.

No deben utilizarse juntas pilas de diferente tipo, ni pilas nuevas con usadas. No deben recargarse las pilas no recargables debido al riesgo de explosión.

**¡ADVERTENCIA!**

Saque las pilas recargables del juguete antes de cargarlas. Sólo deben utilizarse las pilas recomendadas o pilas de un tipo equivalente.

**Asegúrese de que la polaridad sea la correcta. Los bornes conectores no deben cortocircuitarse. Únicamente los adultos deben cargar las baterías recargables.**

El juguete solo debe conectarse a un equipo de la Clase II que tenga el siguiente símbolo.

El manejo de este equipo requiere los dos siguientes requerimientos:

- (1) Es posible que este equipo o aparato no cause ninguna interferencia perjudicial, y
- (2) este equipo o aparato debe aceptar cualquier interferencia, incluyendo interferencias que podrían ser originadas por su operación no intencional.

## Directrices y advertencias relativas al uso de la batería recargable LiPo

- Debe cargar la batería LiPo de 3,7 V --- 180 mAh adjunta en un lugar seguro, y alejado de materiales inflamables.
- No deje de vigilar la batería cuando esta se esté cargando.
- Para cargar la batería después de un vuelo, debe haberse enfriado primero a temperatura ambiente.
- Debe utilizar únicamente el cargador de polímero de litio correspondiente (cable de USB / controlador). El incumplimiento de estas indicaciones puede provocar incendios y el riesgo correspondiente para la salud, o daños materiales. NO UTILICE NUNCA otro cargador.
- En caso que la batería se hinche o se deforme durante el proceso de carga o descarga, interrumpa de forma inmediata tal carga o descarga. Retire entonces la batería lo más rápida y cuidadosamente posible, y colóquela en un lugar seguro y despejado, alejado de cualquier material inflamable, y observe la batería durante al menos 15 minutos. Si continua cargando o descargando la batería hinchada o deformada, existe riesgo de incendio. Ante la más mínima deformación o hinchazón de la batería, proceda a ponerla fuera de servicio.
- Guarde la batería recargable a temperatura ambiente en un lugar seco.
- **Tras usarla, cargue la batería de nuevo para evitar que esta se descargue por completo. Al hacerlo, procure mantener una pausa de aprox. 20 min. entre el vuelo y el proceso de carga. Cargue la batería de vez en cuando (aprox. cada 2-3 meses). Si no se tienen en cuenta las instrucciones de manejo de la batería indicadas antes, puede producirse una avería.**
- Para el transporte o el almacenaje transitorio de la batería, la temperatura debería oscilar entre 5 - 50° C. Siempre que

sea posible, no guarde la batería ni el modelo en el coche, ni en ningún lugar que esté expuesto a la radiación solar directa. Si la batería se ve expuesta al calor del vehículo, puede estropearse o incendiarse.

**Indicación:** cuando la batería tiene poca tensión / poca potencia verá que precisa mucho más equilibrio aerodinámico y/o movimientos de control para que el helicóptero no entre en barrena. Por regla general, esto sucede antes de alcanzar los 3 V de tensión en la batería, y es un buen momento para finalizar el vuelo.

## Contenido del embalaje

- 1 1x Helicóptero
- 1x Controlador
- 1x Base de presentación y carga
- 1x Cable de carga USB
- 2x Pilas de 1,5 V Micro AAA (no recargables)

## Carga de la batería LiPo

Preste atención a cargar el acumulador de polímero de litio suministrado con el cargador de polímero de litio suministrado (cable de USB o controlador). El intento de cargar la batería con otro cargador de baterías LiPo o de otro tipo, puede provocar graves daños. Antes de proseguir, lea atentamente el apartado anterior con las advertencias y las directivas relativas al uso de la batería.

- 2 **Carga en el ordenador:**
  - Conecte el cable de carga USB al puerto USB del ordenador. El led del cable de carga se ilumina de verde, indicando que el cargador está correctamente conectado al ordenador. Si conecta un helicóptero con la batería descargada, el led del cable de carga USB se apaga, indicando que la batería del helicóptero se está cargando. El cable de carga USB y el casquillo de carga del helicóptero están hechos de tal manera, que no se puede invertir por error la polaridad.
  - La recarga de una batería descargada (no completamente descargada) dura unos 30 minutos. Cuando la batería está totalmente cargada, se vuelve a encender de color verde el indicador LED del cable de carga USB.

**Aviso:** La batería LiPo se entrega cargada parcialmente. Por ello, la primera carga podría durar algo menos.

**¡Es indispensable respetar el orden de conexión indicado arriba! Si no ha conectado el cable de carga a una fuente de corriente y solamente lo ha conectado con el helicóptero, un indicador led verde encendido indica que todavía hay tensión en la batería. El indicador led verde encendido no indica si la batería tiene carga suficiente.**

**Durante la carga, el interruptor de red debe estar en "OFF".**

## Colocación de las baterías en el controlador

- 3 Con ayuda de un destornillador abra el compartimento de las baterías e inserte éstas en el controlador. Asegúrese de que la polaridad sea la correcta. Tras cerrar el compartimento puede verificarse el funcionamiento del controlador con ayuda del interruptor de encendido ubicado en la cara anterior. Con el interruptor de encendido en la posición ON y un correcto funcionamiento, debería encenderse el LED de color rojo situado en la parte superior central del controlador. Cuando el LED de control parpadea rápidamente, deben cambiarse las pilas del controlador.

## Vinculación del modelo al controlador

- 4 El helicóptero Carrera RC y el controlador están vinculados entre sí de fábrica. Si al principio hubiese algún problema en la comunicación entre el helicóptero Carrera RC y el controlador, efectúe una nueva vinculación.

- Extraiga el modelo de la base de presentación.
- Conecte el modelo por el interruptor.
- El LED del helicóptero parpadea ahora en una secuencia rítmica y acelerada.
- Conecte el controlador por el interruptor. Empuje el joystick izquierdo, es decir, la palanca del acelerador, completamente hacia arriba y hacia abajo hasta la posición cero. La conexión se establecerá automáticamente. Durante el proceso de enlace suena un tono de aviso en el controlador.
- Sujete el modelo de tal manera que el rotor quede hacia arriba en vertical.
- Espere un momento hasta que el sistema del helicóptero esté correctamente iniciado y listo para funcionar.
- El LED de control vuelve a permanecer encendido, indicando que ha finalizado la vinculación.

## Listado de chequeo para la preparación del vuelo

El listado de chequeo que viene a continuación no puede reemplazar en ningún caso al presente manual. A pesar de que puede utilizarse como guía de inicio rápido, antes de proseguir, recomendamos encarecidamente leer primero íntegramente el presente manual.

- Verifique el contenido del paquete
  - Conecte el cargador con la fuente de corriente.
  - Cargue la batería LiPo, tal como se describe en la sección "Carga de la batería LiPo".
  - Introduzca 2 pilas AAA en el controlador y preste atención a la polaridad correcta.
  - Busque un entorno adecuado para el vuelo
  - Proceda conforme a lo indicado en 4.
  - En caso necesario, repita los puntos indicados arriba si desea hacer volar más helicópteros simultáneamente.
  - Verifique el control
  - Despegue el helicóptero desde una mano. Al mismo tiempo, sujete el controlador con la otra mano para poder tomar el control del helicóptero de inmediato.
- ¡ATENCIÓN! EL MODELO VUELA POR SÍ SOLO HACIA ADELANTE Y ÚNICAMENTE SE PUEDE CONTROLAR SU ALTURA Y DIRECCIÓN**
- Familiarícese con el funcionamiento del control
  - Ajuste el helicóptero tal y como se describe en "Control del helicóptero".
  - El helicóptero está ahora listo para funcionar
  - Si el helicóptero no mostrase señales de funcionamiento, vuelva a realizar el proceso de conexión indicado arriba.
  - Haga volar el modelo
  - Aterrice el modelo
  - **Desconecte el modelo por el interruptor (3 seg.)**
  - Desactive siempre en último lugar el mando a distancia

## Sinopsis de las funciones del controlador

- 5 1. Antena
2. Interruptor de encendido (ON / OFF)
3. LED de control
4. Aceleración
5. Cola (giro circular)
6. Estabilizador para la cola
7. Compartimiento batería

3

## Descripción del helicóptero

- 6 1. Sistema de rotor coaxial
2. Casquillo para cargar la batería LiPo
3. Pantalla / Base de presentación
4. ON/OFF Interruptor

## Control del helicóptero

- 7 Si aún no conoce las funciones de control de su helicóptero Carrera RC, tómese un par de minutos antes del primer vuelo, para familiarizarse con ellas. La descripción izquierda o derecha corresponde a la visión desde la cabina (visión del piloto). Presione la palanca del acelerador hacia arriba para aumentar la velocidad de rotación de las palas del rotor principal. Si incrementa la velocidad de rotación de las palas del rotor principal, el modelo empezará a ascender. Si reduce la inclinación de la palanca del acelerador y con ello la velocidad de rotación de las palas del rotor principal, el helicóptero desciende. Cuando el modelo se ha elevado sobre el suelo, puede mantenerlo, moviendo cuidadosamente la palanca del acelerador hacia arriba o hacia abajo en un vuelo estacionario, sin que ascienda o descienda de forma excesivamente abrupta.

- 8 Mueva la palanca derecha (cola) hacia la izquierda, y el frontal del helicóptero girará hacia la izquierda en círculos alrededor del eje del rotor principal. Mueva la palanca derecha (cola) hacia la derecha, y el frontal del helicóptero girará hacia la derecha en círculos alrededor del eje del rotor principal.

Utilice el estabilizador de la cola, hasta que el helicóptero alcance una posición neutra estable en vuelo estacionario, sin que haya movido la palanca derecha (cola).

- 9 **¡ATENCIÓN! EL MODELO VUELA POR SÍ SOLO HACIA ADELANTE Y ÚNICAMENTE SE PUEDE CONTROLAR SU ALTURA Y DIRECCIÓN**

Una vez se haya familiarizado con las funciones de control principal y haya elegido la zona de vuelo ya estará listo para efectuar el primer vuelo.

## Elección de la zona de vuelo

- 10 Si ya está preparado para el primer vuelo, debería elegir un espacio cerrado, sin personas y sin obstáculos y que sea lo más grande posible. Debido al tamaño y a la controlabilidad del helicóptero, los pilotos experimentados pueden volar incluso en espacios cerrados relativamente pequeños. Para sus primeros vuelos, recomendamos absolutamente un espacio con unas dimensiones mínimas de 5 x 6 metros de superficie y 2,40 metros de altura. Una vez que haya desestabilizado el helicóptero y se haya familiarizado con el control y con las capacidades de éste, podrá atreverse a volar en entornos más pequeños y con más obstáculos.

**Este juguete debe usarse únicamente en el ámbito doméstico (espacios interiores).**

Encontrará información sobre las soluciones a problemas en la página 42.

Reservado el derecho a errores y modificaciones - Reservado el derecho a modificación de los colores y del diseño definitivo - Reservado el derecho a modificaciones técnicas o debidas al diseño - Pictogramas = fotos de símbolos

## Gentile cliente

Ci congratuliamo con Lei per l'acquisto del Suo modellino di elicottero RC Carrera, realizzato secondo lo stato odierno della tecnica. Poiché miriamo costantemente all'evoluzione e al miglioramento dei nostri prodotti, ci riserviamo il diritto di eseguire in qualsiasi momento e senza preavviso modifiche tecniche e della dotazione, dei materiali e del design. Non è quindi possibile fare valere diritti a causa di piccole differenze del prodotto in Suo possesso rispetto ai dati e alle illustrazioni di queste istruzioni. Queste istruzioni per l'uso e il montaggio sono parte integrante del prodotto. L'inosservanza delle istruzioni per l'uso e delle avvertenze sulla sicurezza ivi contenute fa decadere qualsiasi diritto di garanzia. Conservi queste istruzioni per consultazioni successive e per l'eventuale cessione del modellino a terzi.

**La versione più attuale di queste istruzioni per l'uso e le informazioni sui pezzi di ricambio sono disponibili su [carrera-rc.com](http://carrera-rc.com) nell'area assistenza.**

## Condizioni di garanzia

Gli articoli Carrera sono prodotti tecnicamente di alta qualità, che dovrebbero essere trattati con cura. Rispettare assolutamente le indicazioni riportate nelle istruzioni per l'uso. Tutte le parti vengono sottoposte a un controllo minuzioso (con riserva di modifiche tecniche e del modellino atte al miglioramento del prodotto).

Se ciononostante dovessero manifestarsi difetti, viene concessa una garanzia nell'ambito delle seguenti condizioni: La Stadlbauer Marketing + Vertrieb GmbH (qui di seguito „produttore“), garantisce al cliente finale (qui di seguito „cliente“), conformemente alle successive disposizioni, che il modellino di elicottero RC Carrera (qui di seguito „prodotto“) fornito al cliente, per un periodo di due anni a partire dalla data d'acquisto (periodo di garanzia) sarà esente da difetti di materiale o lavorazione. Difetti simili verranno eliminati dal produttore, a sua discrezione a sue spese tramite riparazione o fornitura di pezzi nuovi o completamente revisionati. La garanzia non copre particolari soggetti a usura (come p.es. accumulatori, pale del rotore, rivestimento della cabina, ruote dentate e simili), danni derivanti da un handling/uso inappropriato o interventi di terzi. Altri diritti del cliente nei confronti del produttore, soprattutto al risarcimento danni, sono esclusi.

I diritti contrattuali o legali del cliente (adempimento successivo, recesso dal contratto, riduzione, risarcimento danni) verso il relativo rivenditore che sussistono se al trapasso del rischio il prodotto non era privo di vizi, non vengono toccati da questa garanzia.

**Diritti derivanti da questa garanzia del produttore separata esistono solo se**

- il difetto contestato non rientra tra i danni causati da un uso non appropriato e non conforme alle disposizioni secondo le indicazioni riportate nelle istruzioni per l'uso,
- non si tratta di fenomeni di usura dovuti al funzionamento,
- il prodotto non presenta caratteristiche che fanno dedurre riparazioni o altri interventi da parte di officine non autorizzate dal produttore,
- il prodotto è stato usato solo con accessori autorizzati dal produttore e
- il prodotto viene inviato con la ricevuta originale (fattura / scontrino di cassa) e il certificato di garanzia debitamente compilato, al quale non sono state apportate modifiche arbitrarie.

**I tagliandi di garanzia non possono essere sostituiti.**

**Indicazioni per gli Stati dell'UE:** si rimanda all'obbligo di garanzia legale del venditore nonché al fatto che questo obbligo di garanzia non viene limitato dalla garanzia in oggetto.

Il produttore si accolla le spese di invio e spedizione del prodotto.

Questa garanzia vale nella suddetta estensione e alle summenzionate condizioni (compresa la presentazione della ricevuta originale dell'acquisto anche in caso di rivendita) per ogni successivo, futuro proprietario del prodotto.

## Dichiarazione di conformità

Con la presente, la Stadlbauer Marketing + Vertrieb G.m.b.H. dichiara che questo modellino, controller incluso, soddisfa i requisiti fondamentali richiesti dalle seguenti direttive CE: è conforme alle direttive CE 2009/48 e 2014/30/EU sulla compatibilità elettromagnetica e alle altre disposizioni rilevanti della direttiva 2014/53/EU (RED). La dichiarazione di conformità originale può essere richiesta online nel sito: [carrera-rc.com](http://carrera-rc.com).



Potenza di radiofrequenza massima <10dBm  
Gamma di frequenze : 2400 – 2483,5 MHz

## Avvertenze!



**AVVERTENZA!** A causa delle piccole parti ingeribili, questo giocattolo non è adatto per bambini di età inferiore ai 3 anni.

**AVVERTENZA!** Pericolo di schiacciamento dovuto al funzionamento! Prima di consegnare questo giocattolo al bambino, togliere tutti i materiali di imballaggio e il filo metallico di fissaggio. Per informazioni ed eventuali domande conservare la confezione, l'indirizzo e le istruzioni per l'uso per consultazioni successive. Avvertenza per adulti responsabili: verificare se il gioco è montato secondo le istruzioni. Il montaggio deve essere eseguito sotto la stretta sorveglianza di un adulto.

### AVVERTENZA! Non adatto per bambini sotto gli 8 anni!

Questo prodotto non è previsto per l'uso da parte di bambini non sorvegliati da un genitore o tutore. Far volare l'elicottero richiede abilità e i bambini devono essere addestrati sotto la stretta sorveglianza di un adulto. Prima dell'uso iniziale leggere le informazioni per l'utente insieme con il bambino. L'uso non appropriato può causare gravi lesioni e/o danni materiali.

Deve essere comandato con precauzione e accortezza e richiede alcune capacità meccaniche e anche mentali. Le istruzioni contengono avvertenze sulla sicurezza e disposizioni nonché indicazioni per la manutenzione e il funzionamento del prodotto. Prima della messa in funzione iniziale è indispensabile che queste istruzioni vengano lette attentamente e comprese. Solo così si possono evitare incidenti con lesioni e danni.

**Far volare solo in ambienti chiusi che offrono sufficiente spazio e seguire tutte le indicazioni, così come viene consigliato in queste istruzioni.** Tenere lontano dall'elica (rotore) mani, capelli, indumenti larghi o altri oggetti come matite e cacciaviti. Non toccare il rotore in movimento. Tenere soprattutto le mani LONTANO dalle pale del rotore!

**AVVERTENZA: pericolo di lesioni agli occhi. Non far volare l'elicottero vicino alla propria faccia per evitare lesioni.**

**Lei come utilizzatore di questo prodotto, è il solo responsabile per il handling sicuro atto a impedire che né Lei né altre persone o le loro proprietà subiscano danni o vengano messi in pericolo.**

**L'utilizzo del drone è consentito solo in luoghi privati ed è vietato in spazi pubblici o di accesso al pubblico e si ricorda che il suo impiego è puramente ricreativo e sportivo.**

- Non usare mai il modellino se le batterie del controller sono deboli.
- Questo giocattolo è destinato solo all'uso nell'ambito domestico.
- **AVVERTENZA: non fare decollare e volare l'elicottero se persone, animali o altri ostacoli si trovano nel suo raggio d'azione.**
- Rispettare scrupolosamente le istruzioni e le avvertenze relative a questo prodotto e agli eventuali accessori addizionali (caricabatteria, accumulatori, ecc.) utilizzati.
- **Se l'elicottero venisse in contatto con esseri viventi od oggetti duri, posizionare immediatamente la leva dell'acceleratore su zero, cioè il joystick sinistro deve trovarsi sulla battuta inferiore.**
- Evitare l'umidità poiché può danneggiare l'elettronica.
- Non eseguire cambiamenti o modifiche sull'elicottero.

Se non approva queste condizioni, riconsegna immediatamente al rivenditore l'intero modellino di elicottero in perfetto stato e non ancora utilizzato.

## Informazioni importanti sugli accumulatori litio-polimeri

Gli accumulatori litio polimeri (LiPo) sono molto più sensibili di quelli alcalini o NiMH tradizionali, normalmente usati per radiocomandi. Le disposizioni e avvertenze del produttore devono quindi essere rispettate tassativamente. In caso di un handling errato degli accumulatori LiPo, esiste pericolo d'incendio. Per lo smaltimento degli accumulatori LiPo seguire sempre le indicazioni per produttore.

## Direttive per lo smaltimento di apparecchiature elettriche ed elettroniche conf. WEEE

### INFORMAZIONI AGLI UTENTI

ai sensi del Decreto Legislativo N° 49 del 14 Marzo 2014 "Attuazione della Direttiva 2012/19/UE sui rifiuti di apparecchiature elettriche ed elettroniche (RAEE)



Il simbolo del cassonetto barrato riportato sull'apparecchiatura indica che il prodotto è stato immesso sul mercato dopo il 31/12/2010 e che alla fine della propria vita utile deve essere

raccolto separatamente dagli altri rifiuti. L'utente dovrà, pertanto, conferire l'apparecchiatura integra dei componenti essenziali giunta a fine vita agli idonei centri di raccolta differenziata dei rifiuti elettrici ed elettronici, oppure riconsegnarla al rivenditore al momento dell'acquisto di nuova apparecchiatura di tipo equivalente, in ragione di uno a uno, oppure 1 a zero per le apparecchiature aventi dimensioni inferiori a 25 cm. L'adeguata raccolta differenziata per l'avvio successivo dell'apparecchiatura dismessa al recupero ambientalmente compatibile contribuisce ad evitare possibili effetti negativi sull'ambiente e sulla salute e favorisce il riciclo dei materiali di cui è composta l'apparecchiatura. Lo smaltimento abusivo del prodotto da parte dell'utente comporta l'applicazione delle sanzioni amministrative di cui al D.Lgs n. Decreto Legislativo N° 49 del 14 Marzo 2014.

Non usare contemporaneamente tipi di batterie diversi o batterie nuove e usate. Togliere le batterie esauste dal giocattolo. Le batterie non ricaricabili non devono essere ricaricate a causa del rischio di esplosione.

### AVVERTENZA!

Prima di ricaricarle, togliere le batterie ricaricabili dal giocattolo. Usare solo le batterie consigliate o quelle di un tipo equivalente.

**Fare attenzione alla polarità. Non cortocircuitare i morsetti. Gli accumulatori devono essere caricati solo da adulti.**

Il giocattolo può essere collegato solo ad apparecchi della classe di protezione II. □

## Direttive e avvertenze per l'uso dell'accumulatore LiPo

- L'accumulatore LiPo da 3,7 V --- 180 mAh accluso deve essere caricato in un luogo sicuro lontano da materiali infiammabili.
- Non lasciare mai incustodito l'accumulatore durante la carica.
- Per la carica dopo un volo, l'accumulatore deve dapprima essersi raffreddato e aver raggiunto la temperatura ambiente.
- Usare solo l'apposito caricabatterie LiPo (cavo USB/ controller). In caso di inosservanza di questa avvertenza esiste pericolo d'incendio e quindi di messa in pericolo della salute e/o di danni materiali. NON USARE MAI un caricabatteria diverso.
- Se durante il processo di scarica o carica l'accumulatore si gonfia o deforma, interrompere immediatamente il relativo processo. Togliere l'accumulatore il più velocemente e cautamente possibile e sistemarlo in una zona sicura all'aperto, lontano da materiali infiammabili, e tenerlo sotto osservazione per almeno 15 minuti. Se si continua a caricare o scaricare un accumulatore già gonfiato o deformato, esiste pericolo d'incendio! Un accumulatore non deve più essere utilizzato già in presenza di una minima deformazione o rigonfiamento.
- Conservare l'accumulatore a temperatura ambiente in un luogo asciutto.
- **Per evitare una cosiddetta scarica completa dell'accumulatore, ricaricarlo assolutamente dopo l'uso. Osservare una pausa di ca. 20 minuti tra il volo e il processo di carica. Ricaricare l'accumulatore di tanto in tanto (ca. ogni 2 - 3 mesi). L'inosservanza del suddetto handling dell'accumulatore può causare difetti.**
- Per il trasporto o uno stoccaggio temporaneo dell'accumulatore, la temperatura non dovrebbe essere inferiore a 5° C e superiore a 50° C. Se possibile, non conservare

l'accumulatore in auto e non esporlo alle radiazioni solari dirette. Se l'accumulatore viene esposto a calore nell'auto, può subire danni o incendiarsi.

**Nota:** in caso di una bassa tensione/potenza della batteria si constaterà che occorrono un controllo dell'assetto e/o movimenti di comando notevoli per impedire che l'elicottero si avviti. Normalmente questo si verifica prima che la tensione dell'accumulatore raggiunga i 3 V ed è il momento propizio per concludere il volo.

## Contenuto della fornitura

- 1 1x Elicottero
- 1x Controller
- 1x Base di presentazione & ricarica
- 1x Cavo di carica USB
- 2x Batterie micro AAA da 1,5V (non ricaricabili)

## Carica dell'accumulatore LiPo

Caricare l'accumulatore LiPo in dotazione solo con l'apposito caricabatterie LiPo (cavo USB e controller). Se si cerca di caricare l'accumulatore con un altro caricabatteria LiPo o un altro caricabatteria, possono verificarsi gravi danni. Prima di procedere, leggere attentamente il paragrafo precedente con le avvertenze e le disposizioni per l'uso dell'accumulatore.

### 2 Carica tramite computer

- Collegare il cavo di carica USB a una porta USB di un computer. Il LED sul cavo di carica si illumina in verde e indica che l'unità di carica è collegata correttamente con il computer. Se un elicottero viene collegato con un accumulatore scarico, il LED sul cavo di carica USB non si illumina più, indicando che l'accumulatore dell'elicottero viene caricato. Il cavo di carica USB e la presa di carica sull'elicottero sono progettati in modo da escludere un'inversione della polarità.
- La ricarica di un accumulatore scarico (non completamente) dura circa 30 minuti. Quando l'accumulatore è carico, il LED sul cavo di carica USB si riaccende in verde.

**Nota:** all'atto della consegna, l'accumulatore LiPo è parzialmente carico. Il primo processo di carica potrebbe quindi richiedere meno tempo.

**Rispettare assolutamente la suddetta sequenza di collegamento! Se il cavo di carica non fosse stato collegato a una fonte elettrica ma solo all'elicottero, un indicatore LED illuminato in verde segnala che nell'accumulatore c'è ancora tensione. L'indicatore LED illuminato in verde non segnala se l'accumulatore è caricato sufficientemente.**

**Durante il processo di carica, l'interruttore di potenza deve essere posizionato su "OFF".**

## Inserimento delle batterie nel controller

- 3 Con un cacciavite aprire il vano batterie e inserire le batterie nel controller, facendo attenzione alla polarità. Dopo la chiusura del vano, con l'aiuto dell'interruttore di potenza sul lato anteriore si può verificare la funzionalità del controller. Se l'interruttore di potenza è posizionato su ON e il controller funziona correttamente, il LED in alto al centro del controller dovrebbe illuminarsi di rosso. Se il LED di controllo lampeggia velocemente, sostituire le batterie nel controller.

## Collegamento del modellino con il controller

- 4 L'elicottero RC Carrera e il controller sono stati collegati dalla fabbrica. Se inizialmente ci fossero problemi di comunicazione tra l'elicottero RC Carrera e il controller, eseguire un nuovo collegamento.

- Togliere il modellino dalla base di presentazione.
- Accendere il modellino con l'interruttore ON/OFF.
- Ora il LED nell'elicottero lampeggia velocemente.
- Accendere il controller con l'interruttore ON/OFF. Spingere il joystick sinistro, cioè la leva dell'acceleratore, completamente verso l'alto e poi di nuovo verso il basso nella posizione neutrale. Il collegamento avviene automaticamente. Durante il processo di collegamento sul controller risuona un segnale acustico.
- Tenere il modellino in modo che il rotore sia rivolto verticalmente verso l'alto.
- Attendere finché il sistema è inizializzato correttamente ed è pronto per l'uso.
- Il LED di controllo si illumina di nuovo permanentemente indicando che il processo di collegamento è terminato.

## Check-list per la preparazione del volo

Questa check-list non sostituisce il contenuto di queste istruzioni per l'uso. Anche se può essere usata come Quick-Start-Guide, prima di proseguire raccomandiamo vivamente di leggere queste istruzioni per l'uso.

- Controllare il contenuto della confezione
  - Collegare il caricabatterie alla fonte elettrica.
  - Caricare l'accumulatore LiPo come descritto nel capitolo "Carica dell'accumulatore LiPo".
  - Inserire nel Controller 2 batterie AAA facendo attenzione che la polarità sia corretta.
  - Cercare un ambiente adatto per il volo
  - Procedere come descritto al punto 4.
  - Ora ripetere evtlm. i suddetti punti, se si desidera fare volare contemporaneamente altri elicotteri.
  - Controllare il dispositivo di comando
  - Fare decollare l'elicottero con una mano. Tenere contemporaneamente il Controller nell'altra mano per assumere immediatamente il controllo dell'elicottero.
- ATTENZIONE! IL MODELLINO VOLA AUTOMATICAMENTE IN AVANTI E NE PUÒ ESSERE COMANDATA SOLO L'ALTEZZA E LA DIREZIONE**
- Familiarizzare con il dispositivo di comando
  - Stabilizzare eventualmente l'elicottero come descritto sotto "Comando dell'elicottero".
  - Ora l'elicottero è pronto per l'uso
  - Se l'elicottero non mostra funzioni, ripetere il suddetto processo di collegamento.
  - Far volare il modellino
  - Fare atterrare il modellino
  - Spegnerlo il modellino con l'interruttore ON/OFF (3 sec.)
  - Spegnerlo sempre il telecomando per ultimo.

## Panoramica delle funzioni del controller

- 5 1. Antenna
2. Interruttore di potenza (ON / OFF)
3. LED di controllo
4. Gas
5. Coda (rotazione circolare)
6. Trimmer per la coda
7. Vano batterie

3

## Descrizione dell'elicottero

- 6 1. Sistema a rotori coassiali
2. Presa di carica per caricare l'accumulatore LiPo
3. Display / base di presentazione
4. Interruttore ON/OFF

## Comando dell'elicottero

- 7 Se non conosce ancora le funzioni di comando dell'elicottero RC Carrera, prima del volo iniziale si conceda alcuni minuti per familiarizzare con tali funzioni. La descrizione sinistra o destra corrisponde alla vista dal cockpit (vista del pilota). Spostare la leva del gas verso l'alto per aumentare la velocità di rotazione delle pale del rotore principale. Aumentare la velocità di rotazione delle pale del rotore principale e il modellino inizia a sollevarsi.

Se si riduce l'inclinazione della leva del gas e quindi la velocità di rotazione delle pale del rotore principale, l'elicottero si abbassa. Quando il modellino è decollato, con un movimento cauto della leva del gas verso l'alto o il basso è possibile portarlo in un volo stazionario senza che salga o scenda repentinamente.

- 8 Spostare la leva destra (coda) verso sinistra e il muso dell'elicottero gira (imbarda) in circolo attorno all'asse del rotore principale verso sinistra. Spostare la leva destra (coda) verso destra e il muso dell'elicottero gira (imbarda) in circolo attorno all'asse del rotore principale verso destra. Usare il trimmer per la coda fino a raggiungere una posizione neutra stabile dell'elicottero nel volo stazionario, senza spostare la leva destra (coda).

- 9 **ATTENZIONE! IL MODELLINO VOLA AUTOMATICAMENTE IN AVANTI E NE PUÒ ESSERE COMANDATA SOLO L'ALTEZZA E LA DIREZIONE**

Dopo aver familiarizzato con le funzioni principali di comando e scelto la zona adatta, è pronto per il primo volo.

## Scelta della zona di volo

- 10 Quando è pronto per il primo volo, dovrebbe scegliere un ambiente chiuso, possibilmente spazioso, dove non ci sono persone od ostacoli. Grazie alle dimensioni e alla manovrabilità dell'elicottero, i piloti esperti sono in grado di farlo volare anche in ambienti chiusi relativamente piccoli. Per i primi voli consigliamo assolutamente ambienti delle dimensioni minime di 5 x 6 metri di superficie di base e 2,40 metri di altezza. Dopo aver fatto il trim dell'elicottero e preso confidenza con il suo comando e le sue prestazioni, può provare a volare anche in ambienti più piccoli e meno sgombri.

**Questo giocattolo può essere usato solo nell'ambiente domestico (indoor).**

Informazioni sulle soluzioni di problemi vengono fornite a pagina 43.

Con riserva di errori e modifiche

Con riserva di modifiche dei colori/design definitivo

Con riserva di modifiche tecniche e dovute al design

Pittogrammi = foto simboliche

## Geachte klant,

Wij feliciteren u met de aanschaf van uw Carrera RC modelhelicopter, die volgens de huidige stand van de techniek werd vervaardigd. Omdat wij er steeds voor ijveren, onze producten verder te ontwikkelen en te verbeteren, maken wij voor een wijziging in technisch opzicht en met betrekking tot uitrusting, materialen en design te allen tijde en zonder aankondiging voorbehoud. Op basis van minieme afwijkingen van het u ter beschikking gestelde product tegenover gegevens en afbeeldingen in deze handleiding kan men daarom geen aanspraken doen gelden. Deze gebruiks- en montageaankondiging vormt een bestanddeel van het product. Bij veronachtzaming van de gebruiksaanwijzing en van de daarin vermelde veiligheidsinstructies komt de garantieclaim te vervallen. Bewaar deze handleiding om ze later te raadplegen en om het model eventueel aan derden door te geven.

**De meest actuele versie van deze bedieningshandleiding en informatie over verkrijgbare reserveonderdelen vindt u op [carrera-rc.com](http://carrera-rc.com) in het servicebereik.**

## Garantievoorwaarden

Bij de Carrera producten gaat het om technisch hoogwaardige producten, die met zorg moeten worden behandeld. Gelieve absoluut de instructies in de bedieningshandleiding in acht te nemen. Alle onderdelen worden aan een zorgvuldige test onderworpen (technische wijzigingen en modelwijzigingen in functie van een verbetering van het product zijn voorbehouden).

Indien er desondanks fouten opduiken, wordt een garantie in het kader van de hierna volgende garantievoorwaarde verleend:

De Stadlbauer Marketing + Vertriebs GmbH (onderstaand „producent“) garandeert de eindklant (onderstaand „klant“) volgens de onderstaande bepalingen, dat de aan de klant geleverde Carrera RC modelhelicopter (onderstaand „product“) binnen een periode van twee jaar vanaf koopdatum (garantieperiode) vrij van materiaal- of verwerkingsfouten zal zijn. Zulke fouten zal de producent naar eigen goeddunken voor zijn rekening verhelpen door reparatie of levering van nieuwe of gereviseerde onderdelen. De garantie geldt niet voor slijtageonderdelen (zoals bijv. accu, rotorbladen, cabineafdekking, tandwielen enz.), voor schade door een onjuiste behandeling of onjuist gebruik of bij ingrepen door derden. Andere claims van de klant, met name voor schadevergoeding, tegen de producent zijn uitgesloten. De contractuele of wettelijke rechten van de klant (vervulling achteraf, terugtreding van het contract, verminderde betaling, schadevergoeding) ten opzichte van de betreffende verkoper, die bestaan, indien het product bij de geleverde overgang niet zonder gebreken was, blijven van deze garantie onaangeroerd.

### Claims uit deze speciale garantie van de producent bestaan alleen, wanneer

- de geclaimde fout niet in schade ligt, die door een overeenkomstig de bepalingen in de bedieningshandleiding een ondoelmatig of ondeskundig gebruik werden veroorzaakt
- het niet gaat om door het gebruik veroorzaakte slijtageverschijnselen,
- het product geen kenmerken bezit, die wijzen op reparaties of andere ingrepen van door de producent niet geautoriseerde werkplaatsen,
- het product alleen met het door de producent aanbevolen toebehoren werd gebruikt, en
- het product samen met het originele koopbewijs (rekening/kassastroom) en de volledig ingevulde garantiekaart, aan dewelke geen eigen wijzigingen werden uitgevoerd, wordt opgesteld.

**Garantiekaarten kunnen niet vervangen worden.**

**Aanwijzing voor EU-lidstaten:** er wordt gewezen op de wettelijke garantieplicht van de verkoper, meer bepaald op het feit dat deze garantieplicht door een concrete garantie niet aan beperkingen onderworpen wordt.

De kosten voor het toesturen en terugsturen van het product zijn voor rekening van de fabrikant. Deze garantie geldt in de bovenstaand omschreven omvang

en onder de bovenstaande voorwaarden (inclusief het voorleggen van de originele aankoopstroom, ook in het geval van doorgeven) voor elke latere, toekomstige eigenaar van het product.

## Conformiteitsverklaring

Hiermee verklaart Stadlbauer Marketing + Vertriebs GmbH dat dit model inclusief controller in overeenstemming is met de fundamentele vereisten van de volgende EG-richtlijnen: EG richtlijnen 2009/48 en 2014/30/EU over elektromagnetische compatibiliteit en de andere relevante voorschriften van de richtlijn 2014/53/EU (RED) befindet.

De originele conformiteitsverklaring kan op [carrera-rc.com](http://carrera-rc.com) opgevraagd worden.



Maximaal zendvermogen <10dBm  
Frequentiebereik: 2400 – 2483,5 MHz

## Waarschuwingsinstructies!



**WAARSCHUWING! Wegens inslikbare, kleine onderdelen is dit speelgoed niet geschikt voor kinderen jonger dan 3 jaar.**

**WAARSCHUWING! Klemgevaar, door de werking veroorzaakt! Verwijder alle verpakkingsmaterialen en bevestigingsdraden voordat u dit speelgoed aan het kind overhandigt. Bewaar de verpakking, het adres en de handleiding voor latere raadpleging bij eventuele vragen of benodigde informatie. Opmerking voor toezicht houdende volwassenen: Controleer of het speelgoed in overeenstemming met de handleiding gemonteerd is. De montage dient onder toezicht van een volwassene te worden uitgevoerd.**

### WAARSCHUWING! Niet geschikt voor kinderen onder de 8 jaar.

Dit product is niet voorzien voor gebruik door kinderen zonder toezicht door een bevoegd persoon om de ouderlijke macht uit te voeren. Het besturen van de helikopter vereist bepaalde vaardigheden. Kinderen moeten deze onder toezicht van een volwassene aanleren. Lees vóór het eerste gebruik samen met uw kind de gebruikersinformatie door. Bij ondeskundig gebruik kan het tot zware lichamelijke letsels en/of materiële schade komen. Er dient voorzichtig en met bedacht te worden bestuurd en dit vergt enkele mechanische en ook mentale vaardigheden. De handleiding bevat veiligheidsinstructies en voorschriften alsook instructies voor het onderhoud en de werking van het product. Het is absoluut noodzakelijk, om de handleiding voor de eerste ingebruikname volledig te lezen en te begrijpen. Alleen zo kunnen ongevallen met letsels en beschadigingen worden vermeden. **Vlieg alleen in gesloten ruimtes, die voldoende plaats bieden en volg alle aanwijzingen op, zoals zij in deze handleiding worden aanbevolen.** Handen, haar en losse kleding alsmede andere voorwerpen zoals stiften en schroevendraaiers moeten uit de buurt van de propeller (rotor) worden gehouden. De roterende rotor niet aanraken. Let er bijzonder op, dat uw handen NIET in de omgeving van de rotorbladen komen!

**WAARSCHUWING! Gevaar voor oogletsel. Laat de helikopter niet in de buurt van uw gezicht vliegen, om letsels te voorkomen.**

**U als gebruiker van dit product, bent alleen verantwoordelijk voor de veilige omgang, zodat noch u, noch andere personen in gevaar worden gebracht of aan hun eigendom schade wordt berokkend.**

- Gebruik uw model nooit met zwakke controller-batterijen.
- Dit speelgoed is alleen voor huiselijk gebruik bedoeld.
- **WAARSCHUWING: Start de helikopter niet, wanneer zich personen, dieren of andere hindernissen in het vliegbereik van de helikopter bevinden.**
- Volg nauwgezet de aanwijzingen en waarschuwingsinstructies voor dit product en voor de mogelijke aanvullende uitrusting (laadtoestel, accu's enz.), die u gebruikt
- **Als de helikopter met leefwezens of harde voorwerpen in aanraking komt, dan brengt u de gashendel onmiddellijk in de nulpositie, dat betekent, de linker joystick moet aan de onderste aanslag staan!**
- Vermijd alle vochtigheid, want zij kan de elektronica beschadigen.

- Breng aan de helikopter geen enkele aanpassing of verandering aan.

Als u deze voorwaarden niet toestemt, geeft u onmiddellijk het volledige helikoptermodel in nieuwe en ongebruikte toestand terug aan uw handelaar.

### Belangrijke informatie over lithium polymeer accu's

Lithium-polymeer (LiPo) accu's zijn aanzienlijk gevoeliger dan gebruikelijke alkali-, of NiMH-accu's, die anders bij afstandsbesturingen worden gebruikt. De voorschriften en waarschuwingsinstructies van de producent moeten daarom nauwgezet worden opgevolgd. Bij verkeerde omgang met LiPo accu's bestaat er brandgevaar. Neem altijd de voorschriften van de producent in acht, als u LiPo accu's verwijdert.

### Verwijderingsbepalingen voor oude elektrische en elektronische toestellen volgens WEEE



Het hier afgebeelde symbool van de doorgestreepte vuilnisbakken dient uw aandacht erop te vestigen dat lege batterijen, accu's, knooppellen, accupacks, apparaatbatterijen, oude elektrische apparaten etc. niet bij het huisvuil thuisshoren, omdat ze schadelijk voor het milieu en voor de gezondheid zijn. Gelieve mee te helpen, milieu en gezondheid in stand te houden en praat ook met uw kinderen over de keurige afvalverwerking van gebruikte batterijen en oude elektrische apparaten. Batterijen en oude elektrische apparaten dienen op de bekende verzamelpunten afgegeven te worden. Zodoende worden ze aan een reglementair voorgeschreven recycling onderworpen.

Ongelijke batterijtypes of nieuwe en gebruikte batterijen mogen niet samen gebruikt worden. Lege batterijen uit het speelgoed verwijderen. Niet-oplaadbare batterijen mogen vanwege het ontplofingsgevaar niet worden opgeladen.

### WAARSCHUWING!

Neem oplaadbare accu's voor het laden uit het speelgoed. Enkel de aanbevolen batterijen of die van een gelijkwaardig type mogen gebruikt worden.

**Let op de juiste polariteit. Kortsluiting aan aansluitklemmen niet toegestaan. Accu's mogen uitsluitend door volwassenen worden opgeladen.**

Het speelgoed mag uitsluitend worden aangesloten op apparaten van beschermklasse II.

### Richtlijnen en waarschuwingsinstructies voor gebruik van LiPo accu's

- U moet de bijgevoegde 3,7 V --- 180 mAh LiPo-accu op een veilige plaats buiten de omgeving van brandbare materialen laden.
- Laat de accu tijdens het laden nooit onbeheerd achter.
- Voor het laden na een vlucht moet de accu eerst om omgevingstemperatuur afgekoeld zijn.
- U mag uitsluitend de bijbehorende LiPo-lader (USB-kabel/controller) gebruiken. Bij niet-naleving van deze instructies bestaat er brandgevaar en daarmee gevaar voor de gezondheid en/of materiële schade. Gebruik NOOIT een ander laadtoestel.
- Als de accu gedurende het ontladings- of laadproces opzwellt of vervormt, dan beëindigt u onmiddellijk het laden of ontladen. Neem de accu zo snel en zo voorzichtig mogelijk uit het toestel en leg hem op een veilige, open plek verwijderd van brandbare materialen en observeer hem gedurende minimum 15 minuten. Als u een accu, die reeds opgezwollen of vervormd is, verder laadt of onlaadt bestaat er brandgevaar! Zelfs bij geringe vervorming of ballonvorming moet een accu buiten werking worden gesteld.
- Bewaar de accu bij kamertemperatuur op een droge plaats.
- **Laad de accu na gebruik absoluut weer op, om een zogenaamde diepteontlading van de accu te vermijden. Neem daarbij in acht, dat u een pauze van ongeveer 20 minuten tussen de vlucht en het laadproces aanhoudt. Laad de accu van tijd tot tijd (ca. alle 2-3 maanden) op. Een niet-inachtname van de bovenstaande omgang met de accu kan tot een defect leiden.**
- Voor het transport of voor een tijdelijke bewaring van de accu moet de temperatuur tussen 5-50°C liggen. Bewaar de accu of het model indien mogelijk niet in de auto of onder directe zonnestraling. Als de accu aan de hitte in de auto wordt blootgesteld, kan hij beschadigd worden of vuur vatten.

**Opmerking:** Bij geringe batterijspanning-/vermogen zult u vaststellen, dat aanzienlijke trimming en/of stuurbewegingen noodzakelijk zijn, opdat de helikopter niet in een vrille raakt. Dit geldt gewoonlijk voor het bereiken van 3 V accuspanning en is een goed tijdstip, om de vlucht te beëindigen.

## Inhoud van de levering

- 1**
- 1x Helikopter
  - 1x Controller
  - 1x Presentatie- & laadsokkel
  - 1x USB-laadkabel
  - 2x 1,5 V micro AAA batterijen (niet oplaadbaar)

## Laden van de LiPo accu

Let erop dat u de bijgeleverde LiPo-accu uitsluitend met de bijgeleverde LiPo-lader (USB-kabel resp. controller) oplaadt. Als u probeert, om de accu met een ander LiPo-accu laadtoestel of een ander laadtoestel te laden, dan kan dit leiden tot zware schade. Gelieve het voorgaande hoofdstuk met waarschuwingsinstructies en richtlijnen voor het gebruik van de accu zorgvuldig te lezen, voor u verder gaat.

### Laden aan de computer:

- 2**
- Verbind de USB-laadkabel met de USB-poort van een computer. De led aan de USB-laadkabel licht groen op en geeft aan dat de laadunit correct met de computer is verbonden. Als u een helikopter met lege accu aansluit, licht de led aan de USB-laadkabel niet meer op, om aan te geven dat de accu van de helikopter geladen wordt. De USB-laadkabel resp. de laadbus aan de helikopter zijn zodanig uitgevoerd, dat verkeerde polariteit uitgesloten is.
  - Het duurt ongeveer 30 minuten, om een ontladen accu (niet diep ontladen) weer te laden. Als de accu vol is, licht de LED-indicator aan de USB-laadkabel weer groen op.

**Opmerking:** Bij de levering is de meegeleverde LiPo-accu gedeeltelijk geladen. Daardoor zou het eerste laadproces iets minder lang kunnen duren.

**Houd u in elk geval aan bovenstaande aansluitvolgorde! Als u de laadkabel niet op een stroombron aangesloten en alleen met de helikopter verbonden hebt, geeft een groen brandende ledindicator aan dat er nog spanning in de accu is. De groen brandende ledindicator geeft niet aan of de accu voldoende geladen is.**

**Tijdens het laadproces moet de aan-uitschakelaar op 'OFF' staan.**

## Plaatsen van de batterijen in de controller

- 3**
- Open het batterijvak met een schroevendraaier en plaats de batterijen in de controller. Let op de correcte polariteit. Na het sluiten van het vak kunt u de functionaliteit van de controller met behulp van de Powerschakelaar op de voorzijde controleren. Bij de ON-positie van de Powerschakelaar en reglementaire functie dient de LED bovenaan in het midden van de controller rood op te lichten. Als de controle-LED snel knippert, moeten de batterijen in de controller worden gewisseld.

## Binding van het model met de controller

- 4**
- De Carrera RC helikopter en de controller zijn door de fabriek gebonden. Indien er in het begin problemen bij de communicatie tussen de Carrera RC helikopter en de controller zijn, dan gelieve een nieuwe binding uit te voeren.
- Neem het model van de presentatiesokkel.
  - Schakel het model met de ON/OFF schakelaar in.
  - De LED in de helikopter knippert nu in ritmisch versnellende volgorde.
  - Schakel de controller met de ON/OFF schakelaar in. Schuif de linker joystick, de gashendel, helemaal naar boven en weer naar beneden in de nulpositie. De binding vindt automatisch plaats. Gedurende het verbindingproces weerklinkt er een akoestisch signaal.
  - Houd het model zo, dat de rotor verticaal naar boven gericht is.
  - Geef de helikopter een ogenblik de tijd, tot het systeem correct geïnitieerd en bedrijfsklaar is.
  - De controle-LED licht weer continu op en toont aan, dat het verbindingproces beëindigd is.

## Checklist voor de vluchtvoorbereiding

Deze checklist is geen vervanging voor de inhoud van deze bedieningshandleiding. Hoewel zij als quick-start-gids kan worden gebruikt, raden wij u dringend eerst aan, om deze gebruiksaanwijzing volledig te lezen, alvorens u verder gaat.

- Controleer de verpakkingsinhoud
  - Verbind de lader met de stroombron.
  - Laad de LiPo-accu zoals in paragraaf „Laden van de LiPo accu“ beschreven.
  - Plaats 2 AAA-batterijen in de controller en let hierbij op de juiste polariteit.
  - Zoek een geschikte omgeving om te vliegen
  - Ga te werk zoals onder **4**.
  - Herhaal nu evt. bovenstaande punten, als u met meerdere helikopters tegelijk wilt vliegen.
  - Controleer de besturing
  - Start de helikopter uit één hand. Houd tegelijkertijd de controller in uw andere hand, zodat u direct de controle over de helikopter kunt overnemen.
- WAARSCHUWING! HET MODEL VLIEGT VANZELF VOORWAARTS EN KAN ALLEEN IN HOOGTE EN RICHTING WORDEN GESTUURD**
- Maak u vertrouwd met de besturing
  - Trim de helikopter indien nodig, zoals beschreven onder 'Besturing van de helikopter.'
  - De helikopter is nu klaar voor gebruik.
  - Als de helikopter geen enkele functie vertoont, dient u bovenstaand koppelproces nogmaals te proberen.
  - Vlieg het model
  - Land het model
  - **Schakel het model met de ON/OFF schakelaar uit (3 s)**
  - Schakel altijd de afstandsbediening als laatste uit

## Funcieoverzicht van de controller

- 5**
1. Antenne
  2. Powerschakelaar (ON / OFF)
  3. Controle LED
  4. Gas
  5. Staart (cirkelvormige draai beweging)
  6. Trimmer voor staartrotor
  7. Batterijvak
- 3**

## Besturing van de helikopter

- 6**
1. Coaxiaal rotorsysteem
  2. Laadbus om de LiPo accu te laden
  3. Display/presentatiesokkel
  4. ON/OFF-schakelaar

## Besturing van de helikopter

- 7**
- Als u de besturingsfuncties van uw Carrera RC helikopter nog niet kent, dan gelieve u voor de eerste vlucht een paar minuten de tijd te nemen, om u met de besturing vertrouwd te maken. De beschrijving links of rechts stemt overeen met de kijk vanuit de cockpit (pilootenzicht).
- Druk de gashendel naar boven, om de rotatiesnelheid van de rotoren te verhogen. Verhoog de rotatiesnelheid van de hoofdrotorbladen en het model begint te stijgen.
- Reduceer de uitslag van de gashendel en daarmee de rotatiesnelheid van de hoofdrotorbladen, om de helikopter te doen dalen. Als het model de grond heeft verlaten, kunt u het door voorzichtige beweging van de gashendel naar boven en beneden, in een stationaire zweefvlucht brengen, zonder dat het te plots stijgt of daalt.

- 8**
- Beweeg de rechter hendel (staart) naar links en de neus van de helikopter draait (giert) om de as van de hoofdrotor cirkelvormig naar links. Beweeg de rechter hendel (staart) naar rechts en de neus van de helikopter draait (giert) om de as van de hoofdrotor cirkelvormig naar rechts. Gebruik de trimmer voor de staart, tot u een stabiele neutrale positie van de helikopter in zweefvlucht, zonder beweging van de linker hendel (staart) heeft bereikt

- 9**
- WAARSCHUWING! HET MODEL VLIEGT VANZELF VOORWAARTS EN KAN ALLEEN IN HOOGTE EN RICHTING WORDEN GESTUURD**

Nadat u zich met de hoofdbesturingsfuncties vertrouwd heeft gemaakt, bent u na de keuze van uw vlieggebied klaar voor de eerste vlucht.

## Keuze van het vlieggebied

- 10**
- Als u klaar bent voor uw eerste vlucht, dient u een gesloten ruimte te kiezen, zonder personen en zonder hindernissen en die zo groot mogelijk is. Op grond van de grootte en de bestuurbaarheid van de helikopter is het voor ervaren piloten mogelijk, om ook in relatief kleine gesloten ruimten te vliegen. Voor uw eerste vluchten bevelen wij absoluut een minimum kamergrootte van 5 maal 6 meter grondoppervlak en 2,40 m hoogte aan. Nadat u de helikopter uitgetrimd heeft en met zijn besturing en zijn mogelijkheden vertrouwd bent geworden, kunt u er zich ook aan wagen, om in kleinere en minder vrije omgeving te vliegen.
- Dit speelgoed mag alleen worden gebruikt in huiselijke omgeving (indoor).**

Informatie over het oplossen van problemen vindt u op pagina 43.

Vergissingen en fouten uitgesloten  
 Kleur/finale ontwerpaanpassingen uitgesloten  
 Technische aanpassingen en ontwerp gerelateerde aanpassingen uitgesloten  
 Pictogrammen = symbolisch foto's

## Estimado Cliente:

Os nossos parabéns pela aquisição do seu novo helicóptero miniatura Carrera RC fabricado ao nível tecnológico actual. Devido ao nosso empenho constante no aperfeiçoamento dos nossos produtos, reservamo-nos o direito de realizar alterações tanto técnicas como no equipamento, em materiais e no design sem aviso prévio. Diferenças mínimas entre o presente produto e os dados e ilustrações contidos neste manual, não implicam direitos de qualquer natureza. Este manual de instruções, de uso e de montagem faz parte integrante do produto. A inobservância deste manual de instruções e das indicações de segurança nele contidas, implica a extinção da garantia. Guarde este manual para consultas posteriores e para sua eventual entrega a terceiros no caso da transferência do carro-miniatura para os mesmos.

**A última versão deste manual de instruções de uso e informações sobre as peças de reposição disponíveis podem ser consultadas em [carrera-rc.com](http://carrera-rc.com) na secção de serviço.**

## Condições de garantia

Os produtos Carrera são produtos de técnica de alta qualidade que deviam ser tratados com cuidado. Siga necessariamente as indicações contidas no manual de instruções. Todas as peças são submetidas a um controlo rigoroso (reservados os direitos a alterações técnicas e do modelo em prol do melhoramento do produto). Se surgirem contudo alguns defeitos, concede-se uma garantia no âmbito das condições seguintes:

A Stadlbauer Marketing + Vertrieb GmbH (doravante denominada „fabricante“) garante ao cliente final (doravante denominado „cliente“) que, nos termos das disposições abaixo, o helicóptero miniatura Carrera RC (doravante denominado „produto“) estará livre de defeitos de material e de fabrico durante um prazo de dois anos a contar da data de aquisição do mesmo (prazo de garantia). Tais defeitos serão eliminados pelo fabricante, ao arbítrio e por conta deste mesmo, mediante reparação ou fornecimento de peças novas ou reacondicionadas. A garantia não abrange as peças de desgaste (tais como por ex. pilha, pás do rotor, cobertura da cabina, rodas dentadas e similares.) nem danos derivados do manuseamento/utilização incorretos ou da intervenção de terceiros. Reivindicações desta natureza por parte do cliente, sobretudo de indemnização, face ao fabricante, estão excluídas. Os direitos contratuais ou legais do cliente (cumprimento posterior, rescisão do contrato, redução do preço, indemnização) face ao respectivo vendedor, existentes quando o produto não se encontra em perfeito estado no acto da transferência do risco, não são afectados por esta garantia.

### Os direitos desta garantia especial do fabricante só existem quando

- o defeito reclamado não tiver origem em danos causados pelo uso indevido ou incorrecto nos termos das prescrições contidas neste manual de instruções,
- não se tratar de sinais de desgaste decorrente do funcionamento,
- o produto não apresentar características das quais se possa deduzir reparações ou outras intervenções quaisquer por oficinas não autorizadas pelo fabricante,
- o produto tiver sido utilizado só com acessórios autorizados pelo fabricante
- o produto for remetido juntamente com o documento comprobatório da aquisição em original (factura / talão) e com o cartão de garantia completamente preenchido no qual não foram efectuadas alterações arbitrárias.

**Não é possível substituir cartões de garantia.**

**Nota para os Estados da UE:** quanto à obrigação do vendedor conceder uma garantia legal informa-se que esta obrigação não é limitada por uma garantia material.

Os custos de envio e de retorno do produto são a cargo do fabricante.

Esta garantia é válida nos termos anteriormente mencionados e sob as pré-condições acima citadas (inclusive a apresentação da factura/talão original mesmo no caso de

revenda a terceiros) para cada futuro proprietário que o produto possa ter mais tarde.

## Declaração de conformidade

Por este meio, a Stadlbauer Marketing + Vertrieb GmbH declara que esta miniatura inclusive o comando se encontram em conformidade com os requisitos fundamentais das seguintes diretivas CE: com as Directivas CE 2009/48 e 2014/30/EU sobre a Compatibilidade Electromagnética bem como com as demais disposições aplicáveis da Directiva 2014/53/EU (RED).

O original da declaração de conformidade pode ser solicitado em [carrera-rc.com](http://carrera-rc.com).



Potência máxima da radiofrequência <math>< 10\text{ dBm}</math>  
Gama de frequências: 2400 – 2483,5 MHz

## Advertências!



**AVISO!** Este brinquedo não é apropriado para crianças com menos de 3 anos de idade devido a pequenas peças ingeríveis.

**AVISO!** Perigo de entalamento decorrente do funcionamento! Retire todos os materiais de embalagem e arames de fixação antes de entregar o brinquedo à criança. Para informações e eventuais esclarecimentos, guarde a embalagem e o endereço bem como o manual de instruções para consultas posteriores. Nota para pessoas adultas de vigilância: verifique se o brinquedo está montado como se descreve no manual de instruções. A montagem deve ser efetuada na presença de uma pessoa adulta.

### AVISO! Impróprio para crianças de idade inferior a 8 anos.!

Este produto não se destina para utilização por crianças sem a vigilância do respectivo encarregado de educação. Para pilotar o helicóptero é necessário ter uma certa experiência. As crianças devem aprender a pilotar sob a vigilância direta de um adulto. Leia as informações ao utilizador juntamente com o seu filho antes da primeira utilização. A utilização incorrecta pode causar lesões graves e/ou danos materiais.

É necessário comandá-lo com cuidado e prudência e o comando requer algumas capacidades mecânicas e mentais. O manual de instruções contém indicações de segurança e prescrições bem como dicas para a manutenção e o funcionamento do produto. É absolutamente necessário ler este manual completamente antes da primeira colocação em funcionamento e compreender o seu teor. Só assim se poderá evitar acidentes com lesões e danos.

**Ponha o helicóptero a voar só em salas fechadas que proporcionam espaço suficiente e siga todas as instruções tal como são recomendadas neste manual.** Manter as mãos, cabelo e vestuário solto bem como outros obstáculos tais como canetas e chaves de parafusos afastados do rotor. Não tocar no rotor em movimento. Preste atenção às suas mãos. NÃO as coloque na proximidade das pás do rotor!

**AVISO! Perigo de lesão dos olhos. Não deixe o helicóptero voar na proximidade do seu rosto para evitar lesões.**

**Como utilizador, você é o único responsável pelo manuseio seguro por forma a não pôr em perigo a si mesmo nem a outras pessoas ou a danificar os bens destas.**

- Nunca utilize a sua miniatura com as pilhas do comando fracas.
- Este brinquedo destina-se unicamente para uso em casa.
- AVISO: Não ponha o helicóptero a voar quando estiverem pessoas, animais ou outros obstáculos na área de voo do mesmo.**
- Siga exactamente as instruções e advertências relativas a este produto e aos acessórios possíveis (carregador, pilhas, etc) que você utiliza
- Se o helicóptero colidir com seres vivos ou objectos sólidos, coloque a alavanca de aceleração na posição zero imediatamente, ou seja, o joystick esquerdo tem de estar encostado ao esbarro inferior!**
- Evite qualquer tipo de humidade dado que esta pode danificar a electrónica.
- Não efetue nenhuma alteração nem modificações no helicóptero.

Se não aceitar estas condições, devolva imediatamente o helicóptero miniatura completo, em estado novo ou por usar, ao distribuidor.

## Informações importantes sobre pilhas de lítio polímero

As pilhas de lítio polímero (LiPo) são mais sensíveis que as pilhas alcalinas convencionais ou as pilhas NiMH normalmente aplicadas em telecomandos por rádio. Por isso, as prescrições e advertências do fabricante devem ser seguidas exactamente. No caso de manuseio incorrecto das pilhas LiPo, corre-se risco de incêndio. Respeite sempre as indicações do fabricante quando eliminar pilhas LiPo.

## Prescrições para eliminação de aparelhos eléctricos e electrónicos velhos segundo WEEE



Este pictograma com o símbolo de baldes de lixo riscados, avisa que as pilhas descarregadas, baterias, células, blocos de baterias, pilhas em aparelhos, aparelhos eléctricos velhos etc., não devem ser colocados no lixo doméstico, dado que são nocivos ao meio ambiente e à saúde. Contribua para a preservação do meio ambiente e da saúde e esclareça também os seus filhos quanto à eliminação correcta de pilhas gastas e aparelhos eléctricos velhos. As pilhas e os aparelhos eléctricos devem ser entregues nos pontos de recolha conhecidos. Aqui, serão devidamente conduzidos à reciclagem.

Não se deve utilizar pilhas de tipo diferente nem pilhas novas juntamente com pilhas usadas. Retirar as pilhas descarregadas do brinquedo. As pilhas não recarregáveis não devem ser recarregadas devido a perigo de explosão.

### AVISO!

Retirar as pilhas recarregáveis do brinquedo antes de as recarregar. Só é permitido utilizar as pilhas recomendadas ou pilhas de tipo equivalente.

**Preste atenção à posição correcta dos pólos. Não é permitido ligar os terminais de conexão em curto-circuito. As pilhas recarregáveis devem ser carregadas unicamente por adultos.**

O brinquedo deve ser ligado unicamente a aparelhos da classe de protecção II.

## Directivas e advertências relativas à utilização de pilhas LiPo

- Você tem que carregar a pilha LiPo de 3,7 V --- 180 mAh incluída no volume de fornecimento, num local seguro fora de materiais inflamáveis.
- Nunca deixe a pilha por vigiar durante o carregamento.
- Para carregar a pilha depois de um voo, é necessário que ela arrefeça primeiro até à temperatura ambiente.
- Utilize unicamente o carregador Lipo pertinente (cabo / comando USB). No caso de inobservância destas indicações, corre-se risco de incêndio e consequentemente perigo para a saúde e/ou danos materiais. NUNCA utilize outro carregador.
- Se a pilha inchar ou deformar-se durante os processos de carga ou de descarga, termine imediatamente o respectivo processo. Retire a pilha o mais rápido possível e com o máximo cuidado e coloque-a num lugar seguro e aberto, fora de materiais combustíveis e mantenha-a sob observação pelo menos 15 minutos. Se você continuar a carregar ou a descarregar uma pilha já inchada ou deformada, corre-se risco de incêndio! Mesmo que a deformação ou o inchaço sejam mínimos, a pilha tem que ser colocada fora de serviço.
- Guarde a pilha à temperatura ambiente num lugar seco.
- Carregue a pilha necessariamente depois de cada uso para evitar a denominada descarga total da mesma. Considere que deve manter uma pausa de aprox. 20 minutos entre o voo e o carregamento da pilha. Carregue a pilha de quando em quando (aprox. cada 2-3 meses). A inobservância do manuseio anteriormente descrito, pode provocar defeitos.**
- Para transporte ou para armazenagem passageira da pilha, a temperatura devia situar-se entre 5-50°C. Se possível, não guarde a pilha ou a miniatura num veículo nem sob influência directa dos raios solares. Se a pilha for exposta ao calor num veículo, pode danificar-se ou incendiar-se.

**Nota:** a quando de tensão ou potência baixas da pilha, você constatará que é necessário muito mais compensação e/ou movimentos de comando para o helicóptero não perder a estabilidade. Normalmente, isto acontece antes da tensão de 3 V ser atingida e é um bom momento para terminar o voo.



## Volume de fornecimento

- 1**
- 1x Helicóptero
  - 1x Comando
  - 1x Base de apresentação & tomada para carga
  - 1x Cabo de carregamento USB
  - 2x Pilha 1,5V Micro AAA (não-recarregável)

## Modo de carregar a pilha LiPo

Tenha em atenção que deve carregar a pilha LiPo incluída no volume de fornecimento unicamente com o carregador LiPo que a acompanha (cabo ou comando USB). Se tentar carregar a pilha com outro carregador de pilhas LiPo ou outro carregador qualquer, isso pode provocar danos graves. Por favor leia atentamente o capítulo anterior de advertências e directivas para utilização da pilha, antes de continuar.

- 2**
- Carregamento através do computador:**
- Ligue o cabo de carga USB à porta USB de um computador. O LED do cabo de carga USB acende-se em verde o que assinala que a unidade de carga está devidamente ligada ao computador. Quando ligar um helicóptero com a pilha vazia, o LED do cabo de carga USB não se acende o que assinala que a pilha do helicóptero está a ser carregada. O cabo de carga USB e a tomada do helicóptero estão concebidos de forma aos pólos não poderem ser trocados.
  - Demora aproximadamente 30 minutos a carregar uma bateria descarregada (não totalmente descarregada). Quando a pilha estiver cheia, o LED do cabo de carga USB acende-se novamente em verde.

**Nota:** no acto da entrega, a bateria LiPo está carregada parcialmente. Por isso, o primeiro carregamento pode demorar menos tempo.

**Siga necessariamente a ordem cronológica acima descrita para a ligação! Se não tiver ligado o cabo de carregamento a uma fonte de energia e o ligar só ao helicóptero, um LED aceso em verde assinala que a pilha ainda tem tensão. O LED aceso em verde não indica se a pilha tem carga suficiente.**

**Durante a fase de carregamento, o interruptor de ligar/desligar „OFF“ tem de estar na posição „OFF“ (desligado).**

## Modo de colocar as pilhas no comando

- 3**
- Abra a tampa da cavidade das pilhas com uma chave de fendas e coloque as pilhas no comando. Preste atenção à posição correcta dos pólos. Depois de fechar a tampa da cavidade, poderá controlar a funcionalidade do comando com a ajuda do interruptor que se encontra na parte frontal. Aquando do interruptor na posição ON e de funcionamento correcto, o LED de cima, no centro do comando, devia acender-se em vermelho. Quando o LED de controlo intermitir rapidamente, é necessário substituir as.

## Interligação entre helicóptero miniatura e o comando

- 4**
- O helicóptero Carrera RC e o comando estão interligados de fábrica. Se, no início, surgirem problemas de comunicação entre o helicóptero Carrera RC e o comando, volte a estabelecer a interligação.
- Retire a miniatura da base de apresentação.
  - Ligue a miniatura com o interruptor ON/OFF.
  - Agora o LED do helicóptero pisca em ritmo mais acelerado.
  - Ligue o comando com o interruptor ON/OFF. Empurre o joystick esquerdo, ou seja, o manípulo de aceleração o máximo para cima e novamente para baixo para a posição zero. A interligação é feita automaticamente. Durante a fase de interligação, soa um sinal acústico no comando.
  - Pegue na miniatura com o rotor a apontar na vertical para cima.
  - Aguarde alguns segundos até o sistema se inicializar e o helicóptero estar pronto para funcionamento.
  - O LED de controlo volta a ficar permanentemente aceso o que assinala que a interligação está concluída.

## Lista de verificação „checklist“ para preparação do voo

Esta lista de verificação „checklist“ não substitui o conteúdo das instruções contidas neste manual. Apesar desta lista poder ser aplicada como Quick-Start-Guide, recomendamos-lhe insistentemente ler primeiro este manual de instruções, na sua íntegra, antes de prosseguir.

- Verifique o conteúdo da embalagem
- Ligue o carregador à fonte de energia.
- Carregue a bateria LiPo como se descreve no capítulo „Modo de carregar a bateria LiPo“.
- Coloque 2 pilhas AAA no comando e preste atenção à polaridade correcta.
- Procure um ambiente apropriado para pôr o helicóptero a voar
- Proceda como é indicado em **4**.
- Eventualmente repita os pontos anteriormente descritos caso deseje colocar outros helicópteros a voar simultaneamente.
- Verifique o comando
- Deixe o helicóptero descolar de uma das mãos. Paralelamente, mantenha o comando na outra mão para poder dominar o helicóptero imediatamente.
- ATENÇÃO! A MINIATURA VOA PARA A FRENTE POR ELA PRÓPRIA E SÓ PODE SER COMANDADA EM TERMOS DE ALTITUDE E DE RUMO**
- Familiarize-se com o comando
- Se for necessário, efetue a equilibração do helicóptero como se descreve em „Comando do helicóptero“.
- O helicóptero está pronto para funcionar.
- Se o helicóptero não reagir com qualquer função, tente efetuar novamente a ligação acima descrita.
- Proceda à descolagem do helicóptero miniatura
- Proceda à aterragem do helicóptero miniatura
- Desligue a miniatura com o interruptor ON/OFF (3s)**
- Desligue sempre o telecomando em último lugar

## Funções do comando

- 5**
- Antena
  - Interruptor de ligação (ON / OFF)
  - LED de controlo
  - Acelerar
  - Cauda (rotação)
  - Trimmer para a cauda
  - Cavidade das pilhas
- 3**

## Descrição do helicóptero

- 6**
- Sistema de rotor coaxial
  - Tomada para carregar a bateria LiPo
  - Display / Base de apresentação
  - Interruptor de ligar e desligar “ON/OFF”

## Comando do helicóptero

- 7**
- Se ainda não conhecer as funções de comando do seu helicóptero Carrera RC, empregue alguns minutos antes do primeiro voo para familiarizar-se com elas. A designação esquerda ou direita corresponde à vista a partir do cockpit (vista do piloto). Puxe a alavanca de acelerar para cima, para aumentar a velocidade de rotação das pás do rotor principal. Aumente a velocidade de rotação das pás do rotor principal e o helicóptero miniatura começa a subir. Se você reduzir a amplitude da alavanca de acelerar, reduz consequentemente a velocidade de rotação das pás do rotor principal e o helicóptero baixa. Quando o helicóptero miniatura descolar do solo, você pode pô-lo a pairar estacionariamente movendo cuidadosamente a alavanca de acelerar para cima e para baixo sem que o helicóptero suba ou desça abruptamente.

- 8**
- Mova a alavanca direita (cauda) para a esquerda e o nariz do helicóptero gira (guina) circularmente para a esquerda em torno do eixo do rotor principal. Mova a alavanca direita (cauda) para a direita e o nariz do helicóptero gira (guina) circularmente para a direita em torno do eixo do rotor principal. Utilize o trimmer da cauda até conseguir uma posição neutra estável do helicóptero a pairar, sem mover a alavanca direita (cauda).

- 9**
- ATENÇÃO! A MINIATURA VOA PARA A FRENTE POR ELA PRÓPRIA E SÓ PODE SER COMANDADA EM TERMOS DE ALTITUDE E DE RUMO**

Depois de ter-se familiarizado com as funções de comando principais, você está apto para o primeiro voo.

## Escolha da área de voo

- 10**
- Quando você estiver apto para o primeiro voo, deveria escolher uma sala fechada, sem a presença de pessoas nem de obstáculos, e o maior possível. Devido ao tamanho do helicóptero e à boa usabilidade do comando, pilotos experientes conseguem voar o helicóptero em salas fechadas relativamente pequenas. Para os seus primeiros voos, aconselhamos-lhe necessariamente as dimensões mínimas de 5 por 6 metros de superfície e 2,40 metros de altura. Depois de ter equilibrado o seu helicóptero e de ter-se familiarizado com o comando e as capacidades desse mesmo, pode começar a tentar pô-lo a voar em áreas mais pequenas e menos livres. **Este brinquedo deve ser utilizado unicamente em ambientes domésticos (indoor).**

Para informações sobre a solução de problemas, consulte a página 43.

Salvo erros, omissões e modificações  
Cores/design final – sujeitos a alterações  
Reservados os direitos a alterações da técnica e do design  
Pictogramas = Fotos de símbolos

## Bästa kund

Gratulerar till köpet av denna Carrera RC-modellhelikopter, som är tillverkad enligt senaste tekniska rön. Eftersom vi alltid strävar efter att vidareutveckla och förbättra våra produkter, förbehåller vi oss alltid och utan föregående varsel rätten till tekniska ändringar samt ändringar när det gäller utrustning, material och design. Därför kan inga anspråk beaktas vad avser smärre avvikelser mellan den produkt Du har köpt och uppgifter samt illustrationer i denna bruksanvisning. Denna bruks- och monteringsanvisning är en del av produkten. Om bruksanvisningen och de säkerhetsanvisningar den innehåller inte följs, upphör garantin att gälla. Spara bruksanvisningen för senare bruk och låt den följa med produkten om den övertas av någon annan.

**Den senaste versionen av denna bruksanvisning samt information om reservdelar återfinns på [carrera-rc.com](http://carrera-rc.com) under rubriken Service.**

## Garantivillkor

Produkterna från Carrera är tekniskt förstklassiga och de skall behandlas varsamt. Se informationen i bruksanvisningen. Alla komponenter underkastas en noggrann kontroll (tekniska ändringar och modelländringar som syftar till att förbättra produkten förbehålles).

Om det mot förmodan skulle uppstå ett fel, gäller garantin inom ramen av följande villkor:

Stadlbauer Marketing + Vertrieb GmbH (nedan kallat „tillverkaren“) garanterar slutkunden (nedan „kunden“) på basis av nedanstående bestämmelser att den till kunden levererade Carrera RC-modellhelikoptern (nedan kallad „produkten“) är fri från material- eller bearbetningsfel inom en period på två år efter inköpsdatum (garantitid). Fel av detta slag åtgärdas av tillverkaren på dennes bekostnad genom reparation eller leverans av nya eller renoverade delar, enligt tillverkarens bedömning. Garantin omfattar inte slitdelar (t.ex. batteri, rotorblad, kaross, kugghjul eller liknande), skador p.g.a. felaktig behandling/ändring eller vid främmande ingrepp. Övriga krav från kund, i synnerhet avs. skadeståndersättning, gentemot tillverkaren är uteslutna.

Kundens kontraktensliga eller lagstadgade rättigheter (efterleverans, hävande av avtalet, minskning, skadeståndersättning) gentemot resp. säljaren, vilka är giltiga om produkten inte var felfri vid övergången av risken, berörs inte av denna garanti.

**Anspråk på basis av denna särskilda tillverkargaranti föreligger endast om**

- det fel som görs gällande inte ligger i skador vilka har orsakats av icke ändamålsenlig eller felaktig användning enligt föreskrifterna i bruksanvisningen,
- det inte rör sig om driftsbetingade slitagetecken,
- produkten inte uppvisar några kännetecken som tyder på reparation eller andra ingrepp genom verkstäder som inte har auktoriserats av tillverkaren,
- produkten har använts endast med av tillverkaren godkända tillbehör och
- produkten skickas in tillsammans med originalköpdokumentet (faktura/kassakvitto) och fullständigt ifyllt garantisedel, på vilken inga egna ändringar har gjorts.

**Garantisedlar kan inte ersättas.**

**Hänvisning för EU-medlemsländer:** vi hänvisar till säljarens lagstadgade garantiskylldighet i den mån som denna garantiskylldighet inte begränsas av objektgaranti.

Tillverkaren står för kostnaderna för insändning och återinsändning av produkten.

Garantin gäller i den nämnda omfattningen och under de nämnda förutsättningarna (inkl. uppvisande av originalköpdokumentet även i händelse av vidareförsäljning) för varje efterföljande, framtida ägare av produkten.

## Försäkran om överensstämmelse

Härmed förklarar Stadlbauer Marketing + Vertrieb GmbH. att denna modell inkl. kontroll överensstämmer med de grundläggande kraven i följande EU-direktiv: Enligt EG-direktiven 2009/48 och 2014/30/EU om elektromagnetisk kompatibilitet och övriga relevanta bestämmelser i direktivet 2014/53/EU (RED).

Originalet till försäkran om överensstämmelse kan beställas på [carrera-rc.com](http://carrera-rc.com).



Max. radiofrekvenseffekt <10 dBm  
Frekvensområde: 2400 – 2483,5 MHz

## Varningar!



**WARNING! Denna leksak är inte lämplig för barn under 3 år ålder – smådelarna kan sväljas.**

**WARNING! Funktionsbetingad risk för klämskador! Avlägsna allt emballagematerial och alla klämmor innan Du låter barnet leka med leksaken. Spara förpackningen, adressen och bruksanvisningen för senare bruk. Anm. för vuxna överinseende personer: kontrollera att leksaken har monterats enligt anvisningen. Montering skall utföras under överinseende av en vuxen.**

**WARNING! Ej lämpligt för barn under 8 års ålder.**

Denna produkt är inte avsedd att användas av barn utan överinseende av en ansvarig person. Flygning med helikoptern kräver viss övning. Barn måste läras upp under direkt överinseende av en vuxen person. Läs igenom användarinformationen tillsammans med barnet före den första användningen. Vid felaktig användning kan svåra person- och/eller saksador uppstå.

Användningen av produkten kräver försiktighet och hänsyn, ett visst mekaniskt kunnande samt omdöme. Bruksanvisningen innehåller säkerhetshänvisningar och föreskrifter samt information om skötsel och användning av produkten. Det är ett absolut krav att bruksanvisningen har lästs igenom komplett och förstärts före första användning. Det är endast då som olycksfall med person- och saksador kan undvikas.

**Använd helikoptern endast i stängda rum med tillräckligt utrymme. Följ alla instruktioner i denna bruksanvisning.** Händer, hår och löst sittande klädesplagg, inkl. andra föremål såsom pennor och skruvmejslar, måste hållas borta från propellern (rotorn). Vidrör inte den roterande rotorn. Var särskilt noggrann med händerna så att de INTE kommer i närheten av rotorbladen!

**WARNING: risk för ögonskador. Flyg inte med helikoptern i närheten av ansiktet, detta för att förhindra personskador.**

**Du, som användare av produkten, har ansvar för en säker användning, så att varken Du själv eller andra personer eller deras egendom tar skada eller utsätts för risker.**

- Använd aldrig modellen med svaga batterier i kontrollen.
- Denna leksak får användas endast i hemmiljö.
- **WARNING: starta och flyg inte när det finns personer, djur eller andra hinder i helikopterns flygområde.**
- Följ exakt instruktionerna och varningarna för produkten och för ev. tilläggsutrustning (laddare, batterier o.s.v.).
- **Skulle helikoptern komma i beröring med levande väsen eller hårda föremål, måste gasspaken genast föras i nollställning, d.v.s. vänster joystick skall ligga i undre anslaget!**
- Undvik fukt - den kan skada elektroniken.
- Ändra eller modifiera ingenting på helikoptern.

Om Du inte godkänner dessa villkor, skall Du omedelbart returnera den kompletta helikoptermodellen i nytt och oanvänt skick till återförsäljaren.

## Viktig information om litium-polymer-batterier

Litium-polymer (LiPo)-batterier är väsentligt känsligare än vanliga alkaliska eller NiMH-batterier som annars används i radiofjärrstyrningar. Föreskrifterna och varningarna från tillverkaren skall därför följas exakt. Vid felaktig användning av LiPo-batterier råder brandfara. Följ alltid tillverkarens uppgifter om avfallshantering av LiPo-batterier.

## Avfallshandlingsbestämmelser för elektriska och elektroniska uttjänta produkter enl. WEEE



Symbolen med de överkorsade soppunnorna hänvisar till att tomma batterier, ackumulatörer, knappbatterier, ackumulatorpaket, apparatbatterier, elektriska skrotade produkter etc. inte skall slängas i de vanliga hushållssoporna, då de är skadliga för miljö och hälsa. Hjälp till att skona miljön och skydda hälsan, och tala också med barnen om att det är viktigt att lämna uttjänta batterier och elektriska apparater till återvinning. Batterier och elektriska uttjänta apparater lämnas till återvinningscentral, där de ingående materialerna sorteras och återvinns.

Batterityper av olika slag, eller nya och uttjänta batterier får inte användas tillsammans. Ta ur tomma batterier ur leksaken. Icke återuppladdningsbara batterier får inte laddas upp. Ej återuppladdningsbara batterier får inte återuppladdas p.g.a. risk för explosion.

### WARNING!

Ta ur återuppladdningsbara batterier ur leksaken före uppladdning. Endast rekommenderade batterier eller batterier av likvärdig typ får användas.

**Se till att polariteten blir rätt. Anslutningsklämmor får inte kortslutas. Batterier får laddas upp endast av vuxna.** Leksaken får anslutas endast till produkter i kapslingsklass II. □

## Direktiv och varningar för användning av LiPo-batterier

- Du måste ladda det bifogade 3,7 V --- 180 mAh LiPo-batteriet på en säker plats borta från antändliga material.
- Lämna aldrig batteriet utan uppsikt medan det laddas.
- Om batteriet skall laddas efter en flygtur måste det först ha fått svalna till omgivningstemperatur.
- Endast tillhörande LiPo-laddare (USB-kabel/kontroll) får användas. Om detta villkor inte uppfylls finns risk för brand och därmed äventyrande av hälsan och/eller egendom. Använd ALDRIG andra laddare.
- Om batteriet utvidgas eller missformas under urladdning eller laddning, måste Du omedelbart avsluta laddningen eller urladdningen. Ta ur batteriet så snabbt och försiktigt som möjligt och lägg det på en säker, öppen plats borta från brännbara material. Håll uppsikt över batteriet i minst 15 minuter. Om Du fortsätter ladda eller urladda ett batteri som redan har utvidgats eller missformats finns risk för brand! Även vid mindre missformning eller utvidgning måste batteriet tas ur drift.
- Förvara batteriet torrt och i rumstemperatur.
- **Ladda ovillkorligen alltid upp batteriet igen efter användningen för att undvika en s.k. djupurladdning av det. Tänk på att lägga in en paus på ca 20 minuter mellan flygning och laddning. Ladda upp batteriet då och då (ca varannan till var tredje månad). En ignorering av ovanstående handhavande kan leda till att batteriet förstörs.**
- För transport eller tillfällig lagring av batteriet skall temperaturen ligga mellan 5-50°C. Förvara batteriet eller modellen helst inte i bilen eller i direkt solljus. Om batteriet utsätts för värmen i bilen kan det skadas eller fatta eld.

**OBS:** Vid låg batterispänning/-effekt kommer Du att se att det krävs kraftigare trimning och/eller styrrörelser för att inte helikoptern skall råka i spinn. Detta uppträder i regel innan 3 V batterispänning har nåtts och är ett bra tillfälle att avsluta flygningen.

## Leveransomfattning

- 1 1x Helikopter  
1x Kontroll  
1x Display- och laddningsuttag  
1x USB-laddningskabel  
2x 1,5 V Micro AAA batterier  
(ej återuppladdningsbara)

## Laddning av LiPo-batteriet

Observera att det medlevererade LiPo-batteriet endast får laddas med den medlevererade LiPo-laddaren (USB-kabel resp. kontroll). Om Du försöker ladda batteriet med en annan LiPo-batteriladdare eller någon annan laddare, kan svåra skador uppstå. Läs igenom föregående avsnitt med varningar och direktiv för batterianvändning innan Du fortsätter.

- 2 **Laddning i datorn:**
  - Koppla ihop USB-laddningskabeln med datorns USB-port. LED på USB-laddningskabeln lyser med grönt sken och anger att laddningsenheten är korrekt hopkopplad med datorn.
  - Om man sätter i en helikopter med tomt batteri, slocknar LED på USB-laddningskabeln, vilket anger att helikopterbatteriet laddas. USB-laddningskabeln resp. laddningsuttaget på helikoptern är utformade så att det inte går att förväxla polariteten.
  - Det tar ca 30 minuter att ladda upp ett tomt batteri (ej djupurladdat) igen. När batteriet är fullt, tänds LED-indikeringen på USB-laddningskabeln igen med grönt ljus.

**OBS:** Vid utleverans är det ingående LiPo-batteriet delvis laddat. Därför går den första uppladdningen något snabbare.

**Ovannämnda anslutningssekvens måste ovillkorligen följas! Om laddningskabeln inte har anslutits till en strömkälla och kopplats ihop endast med helikoptern, visar en LED-lampa med grönt sken att det finns spänning kvar i batteriet. LED-lampan som lyser med grönt sken anger inte huruvida batteriet är tillräckligt laddat eller inte.**

**Under laddningen måste strömbrytaren stå på "OFF".**

## Isättning av batterierna i kontrollen

- 3 Öppna batterifacket med en skruvmejsel och sätt i batterierna i kontrollen. Se till att polariteten blir rätt. Stäng facket och kontrollera funktionen hos kontrollen med hjälp av strömbrytaren på framsidan. När strömbrytaren står i ON-läge och allt fungerar korrekt skall LED-lampan uppe i mitten av kontrollen lysa rött.
- Om kontrolllampan blinkar snabbt måste batterierna i kontrollen bytas.

## Hopkoppling av modellen och kontrollen

- 4 Carrera RC helikoptern och kontrollen har sammankopplingsplats i fabriken. Om det uppstår problem med kommunikationen i början mellan Carrera RC helikoptern och kontrollen måste Du göra en ny sammankoppling.

- Ta av modellen från display-uttaget.
- Knäpp på modellen med ON/OFF-knappen.
- LED i helikoptern blinkar nu i rytmiskt accelererande följd.
- Knäpp på kontrollen med ON/OFF-knappen. Skjut den vänstra joystick, d.v.s. gasspaken, hela vägen upp och sedan nedåt igen till noll-läget. Bindningen sker automatiskt. Under bindningen ljuder en signal från kontrollen.
- Håll modellen så att rotorn står lodrätt uppåt.
- Vänta en liten stund tills att systemet blir korrekt initialiserat och driftsklart.
- Kontroll-LED lyser nu igen hela tiden och anger att bindningen är avslutad.

## Checklista inför flygningen

Denna checklista ersätter inte innehållet i denna bruksanvisning. Även om den kan användas som snabbintroduktion rekommenderar vi att Du läser igenom hela denna bruksanvisning innan Du fortsätter.

- Kontrollera innehållet i förpackningen
- Koppla ihop laddaren med strömkällan.
- Ladda LiPo-batteriet så som beskrivs i avsnittet „Laddning av LiPo-batteriet“.
- Sätt i 2 AAA-batterier i kontrollen och kontrollera polariteten.
- Leta rätt på en lämplig plats för flygturen
- Gör så som beskrivs i 4.
- Upprepna ovannämnda steg om du vill flyga med flera helikoptrar samtidigt.
- Kontrollera styrningen
- Starta helikoptern med ena handen. Parallellt med det håller du kontrollen i den andra handen så att du kan ta kontroll över helikoptern direkt.
- **OBS! MODELLEN FLYGER AUTOMATISKT FRAMÅT OCH KAN STYRAS ENDAST I HÖJD OCH RIKTNING**
- Gör Dig förtrogen med styrningen
- Trimma helikoptern ev. så som beskrivs under "Styrning av helikoptern".
- Helikoptern är klar att användas.
- Om helikoptern inte visar någon funktion, försöker du utföra ovannämnda bindning på nytt.
- Flyg modellen
- Landa modellen
- **Stäng av modellen med ON/OFF-knappen (3 sek.)**
- Stäng alltid av fjärrkontrollen sist

## Funktionsöversikt över kontrollen

- 5 1. Antenn
2. Strömbrytare (ON / OFF)
3. Kontrollampa
4. Gas
5. Akter (cirkelvridding)
6. Trimmer för akter
7. Batterifack

3

## Beskrivning av helikoptern

- 6 1. Koaxialt rotorsystem
2. Laddningsuttag för laddning av LiPo-batteriet
3. Display/displayuttag
4. ON/OFF-knapp

## Styrning av helikoptern

- 7 Om Du ännu inte är förtrogen med styrfunktionerna hos Din Carrera RC helikopter bör Du ta Dig litet tid att göra Dig bekant med dem före den första flygningen. Beskrivningen av vänster eller höger motsvarar utsikten från cockpit (pilotens sikt).

Tryck gasspaken uppåt för att öka huvudrotorbladens rotationshastighet. Öka bladens rotationshastighet - nu börjar modellen stiga.

Om Du minskar utslaget för gasspaken och därmed huvudrotorbladens rotationshastighet, sjunker helikoptern. När modellen har lyft från golvet kan Du få den att flyta i stationär svärflygning genom att försiktigt vidröra gasspaken nedåt eller uppåt, utan att den stiger eller sjunker alltför abrupt.

- 8 Flytta den höger spak (akter) åt vänster och helikopterns nos vrider sig (girar) åt vänster runt huvudrotorns axel i en cirkelrörelse. Flytta den höger spak (akter) åt höger och helikopterns nos vrider sig (girar) åt höger runt huvudrotorns axel i en cirkelrörelse. Använd trimmern för aktern tills att en stabil neutralposition för helikoptern i svärflygning har uppnåtts utan att höger spak (akter) vidrörs.

- 9 **OBS! MODELLEN FLYGER AUTOMATISKT FRAMÅT OCH KAN STYRAS ENDAST I HÖJD OCH RIKTNING**

När Du har gjort Dig förtrogen med huvudstyrfunktionerna och har valt flygområde, är Du klar för den första turen.

## Val av plats för flygningen

- 10 När Du är klar för den första flygturen skall Du välja ett stängt rum där inga personer eller hinder befinner sig och som är så stort som möjligt. Genom helikopterns storlek och styrbarhet kan en erfaren pilot flyga även i relativt små stängda rum. För de första turerna är det ett absolut krav att ha minimum 5 gånger 6 meters golvyta och 2,40 meters höjd. När Du har trimmat in helikoptern och gjort Dig förtrogen med styrningen och funktionerna kan Du börja flyta i mindre och mindre fria omgivningar.

**Denna leksak får användas endast i privathushåll (inomhus).**

Information om problemlösning återfinns på sidan 44.

Fel och ändringar förbehållna

Färger / slutlig design - ändringar förbehållna

Tekniska och designrelaterade ändringar förbehållna

Piktogram = symbolfoton

## Hyvä asiakas

Esitämme onnittelemme Carrera RC-helikopterin oston johdosta. Se on valmistettu tekniikan nykytason mukaisesti. Koska kehitämme ja parannamme tuotteitamme jatkuvasti, pidätämme oikeuden teknisiin ja varustelu-, materiaali- sekä tuotilomuutoksiin milloin tahansa ja ilman ennakoilmoitusta. Sen vuoksi ostamasi tuotteen sekä tämän ohjeen tietojen ja kuvien pienet poikkeamat eivät oikeuta korvausvaatimuksiin. Tämä käyttö- ja asennusohje on osa tuotetta. Takuuvaatimukset eivät ole voimassa, jos käyttöohjetta ja sen sisältämiä turvallisuusohjeita ei noudateta. Säilytä tämä ohje myöhempää lukemista ja mallin edelleenluovutusta varten.

**Tämän käyttöohjeen uusin versio ja tiedot saatavissa olevista varaosista löytyy sivustosta [carrera-rc.com](http://carrera-rc.com) palvelujen kohdasta.**

## Takuuehdot

Carrera-tuotteet ovat teknisesti korkealaatuisia tuotteita, joita tulee käsitellä huolella. Käyttöohjeen neuvot on ehdottomasti otettava huomioon. Kaikki osat tarkastetaan huolellisesti (oikeudet teknisiin muutoksiin ja tuotetta parantaviin mallimuutoksiin pidätetään).

Jos tuotteesta kaikesta huolimatta esiintyy vikoja, sille myönnetään takuu seuraavien takuuehtojen mukaisesti: Stadlbauer Marketing + Vertrieb GmbH (seuraavassa "valmistaja") takaa lopulliselle asiakkaalle (seuraavassa "asiakas") seuraavien määräysten mukaisesti, että asiakkaalle toimitettu Carrera RC-helikopterissa (seuraavassa "tuote") ei esiinny kahden vuoden aikana ostopäivästä (takuuaika) materiaali- eikä valmistusvirheitä.

Sellaiset virheet valmistaja korjaa omin kustannuksin tai lähettämällä uudet tai peruskorjatut osat oman päätöksen mukaisesti. Takuu ei koske kuluja osia (kuten esim. akkua, roottorin lapoja, ohjaamon suojakantta, hammaspyöriä, tms.) eikä vikoja, jotka on aiheuttanut epäasiallinen käsittely/käyttö tai manipulointi. Asiakas ei voi esittää valmistajalle mitään muita vaatimuksia, vahingonkorvaukset mukaan luetuina.

Tämä takuu ei koske asiakkaan myyjälle esittämiä sopimuksen tai lain mukaisia oikeuksia (sopimuksen täyttämistä jälkikäteen, sopimuksen purkamista, alennusta, vahingonkorvausta), jotka ovat voimassa, kun tuote ei ollut moitteettomassa kunnossa riskin siirtyttyä.

**Tästä valmistajan myöntämän erityisen takuun piiriin kuuluvat vaatimukset ovat voimassa vain, kun**

- valituksen aiheuttanut virhe ei ole vioissa, jotka on aiheuttanut käyttöohjeiden vastainen tai epäasiallinen käyttö
- kyseessä ei ole käyttöön liittyvä kulumisilmiö
- tuotteessa ei ole mitään, mikä viittaisi korjauksiin tai muuhin käsittelyihin, joita ei ole tehnyt valmistajan valtuuttama korjaamo
- tuotetta on käytetty vain valmistajan valtuuttamien varusteiden kanssa
- tuotteen kanssa lähetetään alkuperäinen ostosite (lasku/kassakuitti) ja kokonaan täytetty takuukortti, johon ei ole tehty minkäänlaisia muutoksia.

**Takuukortteja ei voi korvata.**

**Huomautus EU-jäsenmaille:** Viitataan jälleenmyyjän lainmukaiseen takuuvuolliisuuteen siinä määrin, että laitetakuuta ei rajoiteta.

Valmistaja maksaa tuotteen lähetys- ja palautuskustannukset. Tämä takuu pätee edellä mainitussa laajuudessa ja yllä mainituin edellytyksin (sisältään alkuperäisen ostokuitin esittämisen myös, kun tuote on myyty edelleen) tuotteen jokoisen myöhemmän, tulevan omistajan osalta.

## Vaatimustenmukaisuusvakuutus

Stadlbauer Marketing + Vertrieb GmbH vakuuttaa, että tämä malli ja sen ohjain ovat seuraavien EU-direktiivien perusvaatimusten mukaisia: Sähkömagneettisesta yhteensopivuudesta annetut EY-direktiivit 2009/48 ja 2014/30/EU sekä muut asiaankuuluvat direktiivien 2014/53/EU (RED) määräykset.

Alkuperäinen vaatimustenmukaisuusvakuutus löytyy osoitteesta [carrera-rc.com](http://carrera-rc.com).



Radiotaajuusteho enintään <10dBm  
Taajuusalue: 2400 – 2483,5 MHz

## Varoitukset!



**VAROITUS!** Tämä tuote ei sovellu alle 3-vuotiaiden käyttöön, koska lapset saattavat niellä sen pieniä osia.

**VAROITUS!** Huomaa, että toiminta voi aiheuttaa puristumisvaaran! Poista kaikki pakkausmateriaalit ja kiinnityslangat, ennen kuin tämä leikkikalu annetaan lapselle. Säilytä pakkaus ja osoitetiedot sekä käyttöohje siltä varalta, että myöhemmin haet tietoa tai sinulla on kysyttävää. Huomautus aikuisille valvonnasta vastaaville: Tarkasta, että leikkikalu on asennettu ohjeen mukaisesti. Asennus tulee tehdä aikuisen henkilön valvonnassa.

### VAROITUS! Ei sovellu alle 8-vuotiaille!

Tämä tuote ei ole tarkoitettu lasten käyttöön ilman huoltajan valvontaa. Helikopterin ohjaukseen tarvitaan jonkin verran harjoittelua. Lapsien on opetettava se aikuisen valvonnassa. Ennen ensimmäistä käyttökertaa lue käyttöohjeet yhdessä lapsen kanssa. Epäasiallisessa käytössä se voi aiheuttaa vakavia tapaturmia ja/tai aineellisia vahinkoja. Sitä on ohjattava varovasti ja huolella, ja se vaatii tiettyjä mekaanisia ja myös henkisiä valmiuksia. Ohjeessa on turvaohjeita ja määräyksiä sekä tuotteen huolto- ja käyttöohjeita. Tämä ohje on ehdottomasti luettava ennen ensimmäistä käyttöönottoa ja ymmärrettävä sen sisältö. Vain näin voidaan välttää tapaturmia ja vahinkoja.

**Lennätä helikopteria vain suljetuissa tiloissa, joissa on riittävästi tilaa, ja noudata tässä käyttöohjeessa annettuja ohjeita.** Kädet, hiukset ja löysät vaatekappaleet sekä muut esineet, kuten kynät ja ruuvitaltat on pidettävä kaukana propellista (roottorista). Älä koske pyörivään roottoriin. Varmista ennen kaikkea, että kätesi EIVÄT pääse roottorin siipien lähelle!

**VAROITUS: Silmävammojen vaara. Välttääksesi loukkaantumiset älä lennätä helikopteria kasvojen lähellä.** Sinä olet tämän tuotteen käyttäjänä itse vastuussa turvallisuudesta käytöstä, niin että et aiheuta vaaraa muille henkilöille tai näiden omaisuudelle.

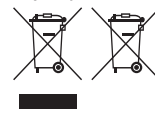
- Älä käytä helikopteria koskaan ohjaimen heikoilla paristoilla.
- Tämä leikkikalu on tarkoitettu käytettäväksi vain kodin alueella.
- **VAROITUS: Älä käynnistä helikopteria, kun ihmisiä, eläimiä tai muita esteitä on helikopterin lentoalueella.**
- Noudata tarkasti tämän tuotteen ja mahdollisten lisävarusteiden (laturien, akkujen jne.) ohjeita ja varoituksia.
- **Jos helikopteri joutuu kosketuksiin elävien olentojen tai koviin esineiden kanssa, vie kaasuvipu heti nollassentoon, eli vasemman ohjauksuovan on oltava täysin alhaalla!**
- Vältä kaikenlaisia kosteutta, sillä se voi vioittaa elektroniikkaa.
- Älä tee helikopteriin minkäänlaisia muutoksia tai lisäyksiä.

Jos et hyväksy näitä määräyksiä, anna helikopterin koko pienoismalli heti takaisin jälleenmyyjällesi vastuuna ja käyttämättömässä tilassa.

## Tärkeitä tietoja litium-polymeeri-akuista

Litium-polymeeri-akut (LiPo) ovat huomattavasti herkempiä kuin tavalliset alkali- tai NiMH-akut, joita käytetään yleensä kauko-ohjauksissa. Sen vuoksi valmistajan antamia ohjeita ja varoituksia on noudatettava tarkkaan. LiPo-akkujen väärä käsittely aiheuttaa tulipalon riskin. Noudata aina valmistajan antamia ohjeita LiPo-akkujen hävityksessä.

## WEEE:n mukaiset sähkö- ja elektroniikkalaitteiden hävitysohjeet



Tässä kuvattu yliviivatun jäteastian merkki kertoo siitä, että tyhjiä paristoja, akkuja, nappiparistoja, latureita, laiteparistoja, käytettyjä sähkölaitteita jne. ei saa laittaa kotitalousjätteisiin,

koska ne vahingoittavat ympäristöä ja terveyttä. Auta turvaamaan ympäristö ja terveys ja puhu lastesi kanssa käytettyjen paristojen ja sähkölaitteiden asianmukaisesta hävittämisestä. Paristot ja käytetyt sähkölaitteet pitää toimittaa niille varattuun keräyspaikkaan. Niin ne pääsevät kunnolliseen kierrätykseen.

Eri paristotyyppisiä ja uusia ja vanhoja paristoja ei saa käyttää yhdessä. Tyhjä paristot otetaan pois lelusta. Tavallisia paristoja ei saa räjähdysvaaran vuoksi ladata.

### VAROITUS!

Ladattavat akut otetaan pois lelusta ennen latausta. Saa käyttää vain suositeltuja tai samantyyppisiä paristoja.

**Varmista, että navat ovat oikein päin. Liittimiä ei saa kosulkea. Akkujen latauksen saavat tehdä vain aikuiset.** Leikkikalun saa liittää vain suojaaluokan II laitteisiin. □

## LiPo-akkuja koskevat direktiivit ja varoitukset

- Sinun täytyy ladata mukana toimitettu 3,7 V --- 180 mAh LiPo-akun turvallisessa paikassa pois syttyvistä materiaaleista.
- Akkua ei latauksen aikana saa jättää ilman valvontaa.
- Kun akku ladataan lennon jälkeen, sen on jäähtyttävä ensin ympäristön lämpötilaan.
- Lataukseen saa käyttää vain siihen tarkoitettua LiPo-laturia (USB-johto/ohjain). Jos näitä ohjeita ei noudateta, syntyy tulipalon riski ja sen myötä terveysriskejä ja/tai aineellisia vahinkoja. Älä KOSKAAN käytä mitään muuta laturia.
- Jos akku pullistuu tai muuttuu muotoaan purkauksen tai latauksen aikana, lopeta lataus tai purkaus välittömästi. Ota akku pois niin nopeasti ja varovasti kuin mahdollista ja laita se turvalliseen, avoimeen paikkaan pois syttyvistä materiaaleista ja pidä sitä silmällä vähintään 15 minuuttia. Jos lataat edelleen pullistunutta tai muotoaan muuttanutta akkua, on olemassa tulipalon riski! Akku on otettava pois käytöstä heti, kun se on vähäänkään muuttanut muotoaan tai pullistunut.
- Säilytä akku huoneenlämmössä kuivassa paikassa.
- **Lataa akku ehdottomasti aina käytön jälkeen täyteen välttääksesi akun purkautumisen täysin tyhjäksi. Muista, että sinun on pidettävä noin 20 minuutin tauko lennättämisen ja latauksen välillä. Lataa akku aika ajoin (noin 2-3 kuukauden välein). Akku voi vahingoittua, mikäli yllä mainittuja ohjeita akun käsittelystä ei noudateta.**
- Akkujen kuljetuksessa ja väliaikaisessa säilytyksessä lämpötilan tulisi olla 5 - 50 °C. Älä säilytä akkua tai pienoismallia mahdollisuuksien mukaan autossa tai suorassa auringonpaisteessa. Jos akku joutuu olemaan kuumassa autossa, se voi vioittua tai syttyä palamaan.

**Huomautus:** pariston jännitteen/tehon ollessa vähäinen, toteuta, että tarvitaan huomattavaa trimmausta ja/tai ohjausliikkeitä, jotta helikopteri ei joudu syöksykierteeseen. Se tapahtuu tavallisesti ennen kuin on saavutettu 3 V:n akkujännite ja on sopiva ajankohta päättää lento.

## Toimituslaajuus

- 1**
- 1x Helikopteri
  - 1x Ohjain
  - 1x Case de apresentação & tomada para carga
  - 1x USB-latausjohto
  - 2x 1,5V Micro AAA -paristoa  
(ei voi ladata uudelleen)

## LiPo-akun lataus

Pidä huoli siitä, että lataat mukana tulleen LiPo-akun vain mukana tulleella LiPo-laturilla (USB-johto tai ohjain). Jos yrität ladata akkua jollain muulla LiPo-akun laturilla tai muulla laturilla, se voi aiheuttaa vahinkoja. Lue huolellisesti yllä mainittu kappale, joka sisältää akun käyttöä koskevat varoitukset ja ohjeet, ennen kuin jatkat.

- 2**
- Lataus tietokoneesta:**
- Liitä USB-latausjohto tietokoneen USB-porttiin. USB-latausjohdon LED syttyy vihreänä ja osoittaa, että latausyksikkö on liitetty oikein tietokoneeseen. Kun yhdistät helikopterin, jonka akku on tyhjä, USB-latausjohdon LED ei enää syty ja se osoittaa, että helikopterin akkua ladataan. USB-latausjohto tai helikopterissa oleva latausliitin on valmistettu niin, että navat eivät voi tulla väärinpäin.
  - Tyhjentyneen (ei täysin purkautuneen) akun lataaminen jälleen täyteen kestää noin 30 minuuttia. Kun akku on täynnä, USB-latausjohdossa oleva LED-valo syttyy jälleen vihreänä.

**Ohje:** Pakkaukseen sisältyvä LiPo-akku on osittain ladattu. Siksi ensimmäinen latauskerta voi olla lyhyempi.

**Noudata ehdottomasti edellä mainittua liitäntäjärjestystä! Jos et ole liittännyt latausjohtoa virtalähteeseen, vaan vain helikopteriin, vihreänä palava LED-näyttö osoittaa, että akussa on vielä jännitettä. Vihreänä palava LED-näyttö ei näytä sitä, onko akku ladattu riittävästi.**

**Latauksen aikana on virtakytkimen oltava asennossa "OFF".**

## Akkujen asettaminen ohjaimeen

- 3**
- Avaa akkulokero ruuvimeisselillä ja laita akut ohjaimeen. Varmista, että navat ovat oikein päin. Kun olet sulkenut lokeron, voit tarkastaa ohjaimen toiminnan etupuolella olevasta virtakytkimestä. Kun virtakytkin on asennossa ON, ylhäällä ohjaimen keskiosassa olevan LEDin tulisi palaa punaisena. Kun LED vilkkuu nopeasti, ohjaimen paristot on vaihdettava.

## Pienoismallin liittäminen ohjaimeen

- 4**
- Carrera RC -helikopteri ja ohjain on yhdistetty tehtaalla. Jos aluksi esiintyy kommunikaatio-ongelmia Carrera RC -helikopterin ja ohjaimen välillä, luo yhteys uudelleen.
- Ota radio-ohjattava esittelyalustasta.
  - Kytke radio-ohjattava päälle ON/OFF-kytkimestä.
  - Helikopterin LED vilkkuu nyt kiihtyvässä tahdissa.
  - Kytke ohjauslaite (controller) päälle ON/OFF-kytkimestä. Työnnä vasen ohjaussauva, eli kaasuvipu, täysin ylös ja jälleen alas nolla-asentoon. Yhteys syntyy automaattisesti. Liittämisen aikana ohjauslaitteesta kuuluu piippaava ääni.
  - Pidä radio-ohjattavaa niin, että roottori on pystysuoraan ylöspäin.
  - Odota hetki, kunnes helikopterin järjestelmä on alustettu oikein ja se on valmis käyttöön.
  - LED-merkkivalo palaa jälleen jatkuvasti ja osoittaa, että yhteys on päättynyt.

## Lennon valmistelun tarkastusluettelo

Tämä tarkastuslista ei korvaa tämän käyttöohjeen sisältöä. Vaikka sitä voi käyttää pikaoppaana, suosittelemme, että luet tämän käyttöohjeen ensin kokonaan, ennen kuin jatkat.

- Tarkasta pakkauksen sisältö.
- Yhdistä laturi virtalähteeseen.
- Lataa LiPo-akku kuten kappaleessa "LiPo-akun lataus" on kuvattu.
- Aseta ohjaimeen 2 AAA-paristoa ja varmista, että navat tulevat oikeinpäin.
- Etsi sopiva paikka lentämistä varten.
- Toimi kuten kohdasta **4** eteenpäin.
- Toista nyt yllä mainityt kohdat, jos haluat lennättää muita helikoptereita samanaikaisesti.
- Tarkasta ohjaus.
- Käynnistä helikopteri toisesta kädestä. Pidä samalla ohjainta toisessa kädessä, jotta pystyt heti hallitsemaan helikopteria.
- VAROITUS! RADIO-OHJATTAVA LENTÄÄ ITSESTÄÄN ETEENPÄIN JA VAIN SEN KORKEUTTA JA SUUNTAA VOIDAAN OHJATA**
- Tutustu ohjaukseen.
- Säädä helikopteria tarvittaessa kuten kohdassa "Helikopterin ohjaus".
- Helikopteri on nyt valmis käyttöön.
- Jos helikopteri ei toimi millään tavoin, toista yllä mainittu yhdistäminen vielä kerran.
- Anna pienoismallin lentää.
- Anna pienoismallin laskeutua.
- **Kytke radio-ohjattavasta virta pois ON/OFF-kytkimestä (3 s)**
- Sammuta kauko-ohjaus aina viimeisenä.

## Ohjaimen toiminnot

- 5**
1. Antenni
  2. Virtakytkin (ON / OFF)
  3. LED
  4. Kaasu - perä (ympärikierto)
  5. Perä (pyöriminen ympyrässä)
  6. Perän trimmeri
  7. Paristokotelo

**3**

## Helikopterin kuvaus

- 6**
1. Koaksiaalinen roottorijärjestelmä
  2. Latausliitin LiPo-akun lataukseen
  3. Näyttö / esittelyalusta
  4. ON/OFF-kytkin

## Helikopterin ohjaaminen

- 7**
- Jos et vielä tunne Carrera RC-helikopterisi ohjausominaisuuksia, ota ennen ensimmäistä lentoa muutaman minuutti aikaa tutustuaksesi niihin. Kuvaukset vasemmalta ja oikealta vastaavat näkymää ohjaamosta (pilottiin näkymää). Paina kaasuvipu ylös nostaksesi pääroottorisipien pyörimisnopeutta, ja pienoismalli alkaa nousta. Pienennä kaasuvivun liikkumaa ja siten pääroottorisipien pyörimisnopeutta, ja helikopteri laskeutuu. Kun pienoismalli on noussut maasta, voit viedä sen leijumaan yhteen kohtaan liikuttamalla kaasuvipua varovasti ylös tai alas, ilman että se nousee tai laskee yhtäkkiä.

- 8**
- Liikuta oikeaa vipua (perä) vasempaan ja helikopterin nokka pyörii (kääntyy) ympyrässä vasempaan pääroottorin akselin ympäri. Liikuta oikeaa vipua (perä) oikeaan ja helikopterin nokka pyörii (kääntyy) ympyrässä oikealle pääroottorin akselin ympäri. Käytä perän säädintä, kunnes olet saanut leijuvan helikopterin vakaaseen paikalleen olevaan asentoon ilman oikean vivun (perä) liikettä.

- 9**
- VAROITUS! RADIO-OHJATTAVA LENTÄÄ ITSESTÄÄN ETEENPÄIN JA VAIN SEN KORKEUTTA JA SUUNTAA VOIDAAN OHJATA**

Kun olet tutustunut ohjauksen päätoimintoihin, olet valmis ensimmäiseen lentoon valittuasi lentopaikan.

## Lentopaikan valinta

- 10**
- Kun olet valmis ensimmäiselle lennollesi, sinun tulisi valita suljettu tila, joka on riittävän tilava ja jossa ei ole henkilöitä eikä esteitä. Helikopterin koon ja ohjattavuuden vuoksi koneet pilottit voivat lentää myös melko pienissä suljetuissa tiloissa. Ensimmäisiä lentoja varten suosittelemme, että tila on vähintään 5 x 6 metriä ja 2,40 metriä korkea. Kun olet trimmannut helikopterin ja tutustunut sen ohjaukseen ja ominaisuuksiin, voit yrittää lentää pienemmissä ja vähemmän vapaisissa tiloissa. **Tätä leikkikalua saa käyttää vain kodin alueella (sisällä).**

Ohjeita ongelmien ratkaisemisesta löytyy sivulta 44.

Oikeudet erehdyksiin ja muutoksiin pidätetään  
Oikeudet värien / lopullisen muotoilun muutoksiin pidätetään  
Oikeudet teknisiin ja muotoilun muutoksiin pidätetään  
Piktogrammit = symbolivalokuvat

## Szanowny kliencie!

Gratulujemy Państwu z okazji zakupu Państwa modelu helikoptera Carrera RC wyprodukowanego zgodnie z aktualnym stanem techniki. Ponieważ ciągle staramy się rozwijać i ulepszać nasze produkty, w każdym momencie zastrzegamy sobie prawo do wprowadzania zmian technicznych, zmian odnoszących się do wyposażenia, materiałów i wzornictwa bez wcześniejszej zapowiedzi wprowadzenia takiej zmiany. Z tytułu nieznacznych odchyłań produktu zakupionego przez Państwa w stosunku do danych i rysunków przedstawionych w niniejszej instrukcji nie można wnosić żadnych roszczeń. Niniejsza instrukcja obsługi i montażu jest elementem składowym produktu. Nieprzestrzeżenie wskazań podanych w instrukcji obsługi i zawartych w niej zasad bezpieczeństwa powoduje wygaśnięcie praw z tytułu roszczeń grawancyjnych. Należy przechowywać niniejszą instrukcję dla późniejszych zastosowań lub celem przekazania jej osobie trzeciej wraz z modelem samochodu.

**Najnowszą wersję niniejszej instrukcji obsługi i informacje dotyczące dostępnych części zamiennych znajdzie Państwo w dziale serwisu pod [carrera-rc.com](http://carrera-rc.com).**

## Warunki gwarancji

Produkty Carrera są produktami wysokiej jakości spełniającymi najwyższe wymagania techniczne, wymagające starannego obchodzenia się z nimi. Prosimy o bezwarunkowe przestrzeganie wskazań zawartych w niniejszej instrukcji obsługi. Wszystkie elementy zostały poddane starannej kontroli (zastępuje się prawo do zmian technicznych i zmian modelu, które mają na celu ulepszenie produktu).

Mimo prowadzonych kontroli mogą pojawić się wady. Na nasze produkty udzielana jest gwarancja uwzględniająca poniższe warunki: Firma Stadlbauer Marketing + Vertrieb GmbH (zwana dalej „producentem”) gwarantuje Kupującemu (zwanemu dalej „Kupującemu”) stosownie do następujących postanowień, że dostarczony Kupującemu model helikoptera Carrera RC (zwany dalej „produktem”) w ciągu dwóch lat licząc od daty zakupu (termin gwarancji) będzie wolny od usterek spowodowanych wadami materiału lub defektami produkcyjnymi.

Tego rodzaju usterki producent usunie według własnego uznania i na własny koszt poprzez naprawę towaru lub dostawę nowych lub naprawionych części. Nie są objęte gwarancją części podlegające zużyciu (jak np. akumulator, łożyska, wirnik nośny, dach kokpitu, koła zębate itp.), szkody wynikłe z niewłaściwego lub niezgodnego z przeznaczeniem użytkowania produktu lub w wyniku działania osób trzecich. Inne roszczenia Kupującego, szczególnie roszczenia odszkodowawcze wobec producenta są wykluczone. Gwarancja nie narusza praw Kupującego wobec sprzedawcy wynikających z zawartych umów lub obowiązujących przepisów prawa (naprawa, wymiana, odstąpienie od umowy, obniżenie ceny, odszkodowanie) powstałych od momentu przejścia ryzyka na Kupującego, jeżeli towar nie był wolny od wad.

### Roszczenia z niniejszej osobnej, udzielonej przez producenta gwarancji, powstają wyłącznie gdy

- zgłoszona wada nie powstała w wyniku użytkowania niezgodnego z instrukcją obsługi lub przeznaczeniem produktu,
  - reklamacja nie dotyczy części podlegających zużyciu uwarunkowanemu eksploatacją,
  - produkt nie wykazuje śladów świadczących o naprawie lub innych działaniach podjętych przez nie autoryzowane przez producenta warsztaty naprawcze,
  - produkt użytkowano wyłącznie z autoryzowanym przez producenta wyposażeniem i
  - produkt zostanie nadesłany wraz z oryginalnym dowodem zakupu (rachunkiem/paragonem) i kompletnie wypełnioną kartą gwarancyjną, na której nie naniesiono własnych zmian.
- Nie ma możliwości wydania zastępczej karty gwarancyjnej.**

**Wskazówka dla państw UE:** zwraca się uwagę na ustawa- wowiązek gwarancji Sprzedawcy oraz na fakt, że ten obowiązek gwarancji nie zostanie ograniczony przez przedmiotową gwarancję.

Koszty przesyłki i ponownego odesłania produktu przejmuje producent. Niniejsza gwarancja obowiązuje w powyżej podanym zakresie i zgodnie z powyżej podanymi warunkami (wraz z przedłożeniem oryginalnego dowodu zakupu także w przypadku sprzedaży innej osobie) dla każdego przyszłego właściciela produktu.

## Deklaracja zgodności

Firma Stadlbauer Marketing + Vertrieb G.m.b.H. oświadcza niniejszym, że ten model wyłącznie z kontrolerem odpowiada podstawowym wymaganiom zawartym w następujących dyrektywach Unii Europejskiej: Dyrektywy unijne 2009/48 i 2014/30/EU odnośnie zgodności elektromagnetycznej i innych ważnych przepisów Dyrektywy 2014/53/EU (RED). Oryginalną deklarację zgodności można znaleźć na stronie internetowej [carrera-rc.com](http://carrera-rc.com).



Najwyższa częstotliwość fal radiowych <10dBm  
Zakres częstotliwości: 2400 – 2483,5 MHz

## Ostrzeżenia!



**OSTRZEŻENIE!** Ta zabawka nie jest przeznaczona dla dzieci poniżej 3 roku życia, gdyż zawiera drobne elementy, które mogą zostać połknięte przez małe dzieci.

**OSTRZEŻENIE!** Niebezpieczeństwo zaklinowania uwarunkowane funkcjonowaniem. Przed przekazaniem zabawki dziecku usunąć wszystkie elementy opakowania i elementy mocujące. W celu zasięgnięcia informacji i na wypadek wystąpienia jakichkolwiek pytań, prosimy o zachowanie na przyszłość opakowania i adresu, jak również instrukcji obsługi. Wskazówka dla dorosłych nadzorujących zabawę: **Sprawdźcie Państwo, czy zabawka została zmontowana zgodnie z instrukcją. Montaż zabawki powinien odbywać się pod nadzorem osoby dorosłej.**

### OSTRZEŻENIE! Nie przeznaczony dla dzieci w wieku poniżej 8 roku życia!

Produkt nie jest przeznaczony do użytkowania przez dzieci bez nadzoru osoby dorosłej. Sterowanie helikoptera wymaga pewnej wprawy. Dzieci muszą uczyć się sterowania pod nadzorem osoby dorosłej. Przed pierwszym użyciem zapoznać się Państwo razem z dzieckiem z treścią instrukcji obsługi. Niewłaściwe użytkowanie może spowodować ciężkie obrażenia ciała i/lub uszkodzenie rzeczy.

Sterowanie musi przebiegać przy zachowaniu ostrożności i rozwagi, i wymaga pewnych mechanicznych i mentalnych zdolności. Instrukcja obsługi zawiera wskazówki dotyczące bezpieczeństwa i przepisy, jak również informacje dotyczące konserwacji i funkcjonowania produktu. Przed pierwszym uruchomieniem modelu niezbędne konieczne jest zapoznanie się z kompletną instrukcją obsługi i jej zrozumienie. Tylko w ten sposób można uniknąć obrażeń ciała w wyniku wypadku, jak również uszkodzeń rzeczy. **Latajcie Państwo wyłącznie w zamkniętych pomieszczeniach zapewniających wystarczająco dużo miejsca i dokładnie przestrzegajcie Państwo wszelkich poleceń zawartych w instrukcji obsługi.** Ręce, włosy, luźne elementy garderoby i inne przedmioty jak długopisy i śrubokręty muszą znajdować się w bezpiecznej odległości od śmigła. Nie dotykać wirującego śmigła. Zwróćcie Państwo szczególną uwagę, aby Państwa ręce NIE znajdowały się w pobliżu śmigła!

**OSTRZEŻENIE: Niebezpieczeństwo uszkodzenia oczu. W celu uniknięcia zranień nie wykonujcie Państwo lotów helikoptera w pobliżu twarzy.**

**Jako użytkownicy produktu ponoszą Państwo wyłączną odpowiedzialność za bezpieczne użytkowanie w taki sposób, aby nie stwarzać zagrożenia dla Państwa, innych osób lub ich mienia.**

- Nigdy nie używajcie Państwo modelu ze słabymi bateriami do kontrolera.
- Zabawka jest przeznaczona wyłącznie do użytku domowego.
- **OSTRZEŻENIE: Nie startujcie Państwo helikoptera, jeżeli w pobliżu obszaru lotu helikoptera znajdują się osoby, zwierzęta lub inne przeszkody.**
- Dokładnie przestrzegajcie Państwo instrukcji obsługi i wskazówek ostrzegawczych dotyczących użytkowanego przez Państwa produktu i ewentualnego dodatkowego wyposażenia (ładownia, akumulatory, itd.).

- **W przypadku zetknięcia się helikoptera z żywymi istotami lub twardymi przedmiotami, prosimy o natychmiastowe przesunięcie dźwigni gazu do pozycji zerowej, tzn. lewy dźwójnik musi znajdować się na dolnej pozycji oporu!**
- Unikajcie Państwo wilgoci mogącej uszkodzić elektronikę.
- Nie przeprowadzajcie Państwo w helikopterze żadnych zmian ani modyfikacji.

Jeżeli nie wyrażają Państwo zgody na te warunki, natychmiast zwróćcie Państwo kompletny model helikoptera w nowym i nieużywanym stanie sprzedawcy.

### Ważne informacje dotyczące akumulatorów litowo - polimerowych

Akumulatory litowo - polimerowe są znacznie wrażliwsze niż konwencjonalne akumulatory alkaliczne lub akumulatory niklowo - metalowo - wodorowe NiMH stosowane do zdalnego kierowania. Z tego względu należy bezwzględnie przestrzegać zaleceń i wskazań ostrzegawczych producenta. Przy nieprawidłowym użytkowaniu akumulatorów typu LiPo istnieje niebezpieczeństwo wybuchu pożaru. Prosimy Państwa o stałe przestrzeganie informacji producenta przy wyrzucaniu zużytych akumulatorów typu LiPo.

### Przepisy dotyczące utylizacji zużytego sprzętu elektrycznego i elektronicznego zgodnie z dyrektywą Unii Europejskiej WEEE



Pokazany tutaj symbol przedstawiający przekreślone pojemniki na odpady ma zwrócić uwagę, że rozładowane baterie, akumulatory, baterie guzikowe, zestawy baterii, baterie urządzeń, elektryczne urządzenia zużyte itp. nie mogą być traktowane jak odpady domowe, ponieważ stanowią zagrożenie dla środowiska i zdrowia. Prosimy o włączenie się do akcji mającej na celu ochronę środowiska i zdrowia oraz o przeprowadzenie rozmowy z dziećmi na temat właściwej utylizacji zużytych baterii i zużytych urządzeń elektrycznych. Baterie i zużyte urządzenia elektryczne należy przekazywać do wyznaczonych punktów zbiorczych. W ten sposób zapewniony jest ich właściwy recykling.

Nie wolno stosować jednocześnie różnych typów baterii, ani łączyć baterii nowych z bateriami już używanymi. Zużyte baterie należy usunąć z zabawki. Baterie nie przeznaczone do ponownego ładowania nie mogą być doładowywane ze względu na niebezpieczeństwo wybuchu.

### OSTRZEŻENIE!

Baterie do ponownego ładowania wyjąć z zabawki przed ładowaniem. Wolno stosować tylko zalecane baterie lub baterie równoważnego typu.

**Zwróćcie uwagę na prawidłowe ułożenie biegunów. Nie wolno zwierzać zacisków podłączeniowych. Proces ładowania akumulatorów może być prowadzony tylko i wyłącznie przez osoby dorosłe.**

Zabawka może być przyłączana wyłącznie do urządzeń drugiej klasy ochronności. □

### Dyrektywy i wskazówki ostrzegawcze dotyczące użytkowania akumulatorów typu LiPo

- Dostarczony akumulator typu LiPo 3,7 V === 180 mAh muszą Państwo ładować w bezpiecznym miejscu, z dala od łatwopalnych materiałów.
- Podczas ładowania akumulatora nigdy nie pozostawiajcie go Państwo bez nadzoru.
- Przed ładowaniem po locie akumulator musi najpierw ostygnąć do temperatury otoczenia.
- Do tego celu mogą Państwo używać wyłącznie dostarczonej w zestawie ładowarki przeznaczonej do akumulatorów litowo - polimerowych (kabel USB/kontroler). Przy niezastosowaniu się do tej wskazówki istnieje niebezpieczeństwo wybuchu pożaru, i w związku z tym zagrożenia zdrowia i / lub uszkodzenia rzeczy. NIGDY nie używajcie Państwo innej ładowarki.
- W przypadku gdy akumulator w trakcie rozładowywania lub ładowania wzdyma się lub się deformuje, muszą Państwo natychmiast zakończyć ładowanie lub rozładowywanie. Wyjmijcie Państwo akumulator tak szybko i tak ostrożnie jak tylko możliwe, położyć go Państwo na bezpiecznej i otwartej powierzchni, z dala od palnych materiałów, i obserwujcie go Państwo przez przynajmniej 15 minut. W przypadku dalszego ładowania lub rozładowywania już wzdętego lub zdeformowanego akumulatora istnieje niebezpieczeństwo wybuchu pożaru! Nawet przy nieznacznym zdeformowaniu lub tworzeniu się balona, akumulator musi zostać usunięty.
- Akumulator przechowujcie Państwo w temperaturze pokojowej i w suchym miejscu.
- **Po użytkowaniu prosimy bezwarunkowo ponownie naładować akumulator w celu uniknięcia tzw. głębokiego**

rozładowania akumulatora. Prosimy Państwa o zwrócenie uwagi na zachowanie 20 minutowej przerwy między lotem i ładowaniem. Prosimy o ładowanie akumulatora co pewien czas (raz na około 2-3 miesiące). Nieprzestrzeganie powyżej podanych zasad obsługi może doprowadzić do uszkodzenia akumulatora.

- Podczas transportu lub przejściowego przechowywania akumulatora temperatura powinna wynosić 5 - 50 ° C. W miarę możliwości nie przechowujcie Państwo akumulatora lub modelu w samochodzie, lub nie narażajcie ich Państwo na bezpośrednie działanie promieni słonecznych. Pozostawiony w nagrzanym samochodzie akumulator może zostać uszkodzony lub może się zapalić.

**Wskazówka:** Przy niskim napięciu i mocy stwierdzą Państwo, że aby helikopter nie wpadł w korkociąg konieczne jest silniejsze trzymywanie i sterowanie. Zjawisko to występuje z reguły przed osiągnięciem poziomu 3 V napięcia akumulatora i jest odpowiednim momentem dla zakończenia lotu.

## Zakres dostawy

- 1x Helikopter  
1x Kontroler  
1x Display- & charging socket  
1x kabel do ładowania USB  
2x Baterie 1,5 V Micro AAA  
(nie przeznaczone do ponownego ładowania)

## Ładowanie akumulatora typu LiPo

Zwracajcie Państwo uwagę, aby dostarczony akumulator litowo-polimerowy był ładowany wyłącznie w dostarczonej ładowarce przeznaczonej do akumulatorów litowo-polimerowych (kabel USB lub kontroler). Jeżeli będą Państwo próbowali ładować akumulator przy pomocy innej ładowarki przeznaczonej do ładowania akumulatorów typu LiPo lub innej ładowarki, mogą Państwo doprowadzić do poważnych uszkodzeń. Zanim przystąpią Państwo do następnych działań, prosimy Państwa o dokładne zapoznanie się z treścią powyższego akapitu zawierającego wskazówki ostrzegawcze i dyrektywy dotyczące stosowania akumulatorów.

- 2 **Ładowanie przez połączenie z komputerem**
  - Połączcie Państwo kabel do ładowania z gniazdem USB z portem USB w komputerze. Lampa LED znajdująca się przy kablu do ładowania z gniazdem USB świeci na zielono i wskazuje prawidłowe połączenie zestawu do ładowania z komputerem. Jeżeli Państwo włączą helikopter z pustym akumulatorem, lampa LED znajdująca się przy kablu do ładowania z gniazdem USB nie zapala się i wskazuje ładowanie akumulatora helikoptera. Kabel do ładowania z gniazdem USB lub gniazdo do ładowania znajdujące się przy helikopterze zostały wykonane w sposób wykluczający niewłaściwą biegunowość.
  - Ponowne naładowanie wyładowanego (nie zupełnie rozładowanego) akumulatora trwa około 30 minut. Jeżeli akumulator jest w pełni naładowany, zaświeca się ponownie na zielono wskaźnik LED przy przewodzie do ładowania z gniazdem USB.

**Wskazówka:** załączony przy dostawie akumulator typu LiPo jest częściowo naładowany. Z tego względu pierwsze naładowanie akumulatora może trwać krócej.

**Prosimy o bezwarunkowe zachowanie w/w kolejności przyłączania! Jeżeli kabel ładujący nie został podłączony do źródła prądu lecz jest połączony wyłącznie z helikopterem, świecąca na zielono lampa LED wskazuje napięcie akumulatora. Świecąca na zielono lampa LED nie wskazuje, czy akumulator został wystarczająco naładowany. Podczas ładowania przycisk Power musi znajdować się w pozycji „OFF”.**

## Umieszczenie baterii w kontrolerze

- 3 Otwórzcie Państwo komorę baterii przy pomocy śrubokrętu i umieście Państwo baterie w kontrolerze. Zwróćcie Państwo uwagę na prawidłową biegunowość. Po zamknięciu komory baterii mogą Państwo sprawdzić działanie kontrolera przy pomocy przycisku Power znajdującego się na przedniej stronie. Jeżeli przycisk Power znajduje się w położeniu ON i kontroler działa prawidłowo, wtedy powinien zabytnąć na czerwono wskaźnik LED znajdujący się u góry na środku kontrolera. Gdy dioda kontrolna LED szybko miga, należy wymienić baterie w kontrolerze.

## Połączenie modelu z kontrolerem

- 4 Helikopter Carrera RC i kontroler są fabrycznie połączone. W przypadku wystąpienia w początkowej fazie problemów z komunikacją między helikopterem Carrera RC i kontrolerem, prosimy Państwa o ponowne ich połączenie.

- Zdejmij model z podestu prezentacyjnego.
- Włączcie Państwo model naciskając przycisk ON/OFF.
- Lampa LED znajdująca się w helikopterze świeci teraz w rytmicznie przyspieszającym ciągu.
- Włączcie Państwo kontroler naciskając przycisk ON/OFF. Przesuńcie Państwo lewy joystick, czyli dźwignię gazu, zupełnie do góry i ponownie do dołu do pozycji zero. Połączenie następuje automatycznie. Podczas łączenia przy kontrolerze rozbrzmiewa sygnał dźwiękowy.
- Trzymaj model tak, aby wirnik był pionowo do góry.
- Dajcie Państwo helikopterowi trochę czasu na prawidłową inicjalizację i uruchomienie systemu.
- Kontrolna lampa LED ponownie świeci nieprzerwanie i wskazuje zakończenie połączenia.

## Lista kontrolna dotycząca przygotowania lotu

Poniższa lista kontrolna nie zastępuje instrukcji obsługi. Mimo, że może ona zostać zastosowana jako szybkie przygotowanie do startu, zdecydowanie zalecamy Państwu zapoznanie się z kompletną treścią instrukcji obsługi przed podjęciem dalszych działań.

- Sprawdźcie Państwo zawartość opakowania
  - Podłączcie Państwo ładowarkę do gniazdka sieciowego.
  - Ładujcie Państwo akumulator typu LiPo zgodnie z opisem zawartym w części „Ładowanie akumulatora typu LiPo”.
  - Włóżcie Państwo 2 baterii typu AAA do kontrolera, zwracając uwagę na ich prawidłową polaryzację.
  - Poszukajcie Państwo odpowiedniego terenu do latania
  - Postępuj jak w punkcie 4
  - Powtórzcie Państwo w/w wymienione czynności, jeżeli zamierzają Państwo latać jednocześnie dalszymi helikopterami.
  - Sprawdźcie Państwo sterowanie
  - Wystartuj helikopter jedną ręką. Jednocześnie trzymaj przycisk sterowania w drugiej ręce, aby móc natychmiast przejąć kontrolę nad helikopterem.
- UWAGA! MODEL LECI SAMODZIELNIE DO PRZODU I MOŻE BYĆ STEROWANY TYLKO POD WZGLĘDEM WYSOKOŚCI I KIERUNKU**
- Zapoznajcie się Państwo z zasadami sterowania
  - W razie potrzeby trzymajcie Państwo helikopter zgodnie z opisem zawartym w „Sterowaniu helikoptera”.
  - Teraz helikopter jest gotowy do lotu.
  - Jeżeli helikopter nie wykazuje żadnej funkcji, spróbujcie Państwo powtórzyć w/w procedurę łączenia.
  - Latajcie Państwo Państwa modelem
  - Ładujcie Państwo Państwa modelem
  - Wyłączcie Państwo model naciskając przycisk ON/OFF (3 sek.)
  - Zawsze wyłączajcie Państwo pilota na końcu

## Przegląd funkcji kontrolera

- 5 1. Antena  
2. Przycisk Power (ON / OFF)  
3. Lampa kontrolna LED  
4. Gaz  
5. Ogon (obrót wokół osi)  
6. Trymer ogona  
7. Komora baterii

## Opis helikoptera

- 6 1. Współosiowy system obrotowy  
2. Gniazdko do ładowania akumulatora typu LiPo  
3. Display / podest prezentacyjny  
4. Przycisk ON-OFF

## Sterowanie helikoptera

- 7 Jeżeli Państwo jeszcze nie zapoznali się z funkcjami sterowania Państwa helikoptera Carrera RC, prosimy Państwa o kilkunastominutowe zapoznanie się z nimi przed pierwszym lotem. Opis dotyczący lewej lub prawej strony odpowiada punktowi widzenia z kabiny pilota. Przesuńcie Państwo dźwignię gazu do góry w celu zwiększenia prędkości obrotów głównych łopatek śmigła. Zwiększenie Państwo prędkości obrotów głównych łopatek śmigła i model zaczyna nabierać wysokości. Przy ograniczeniu odchylenia dźwigni gazu i tym samym prędkości obrotów głównych łopatek śmigła helikopter opada. Jeżeli model unosił się nad ziemią, przez ostrożne przesunięcie dźwigni gazu do góry lub na dół mogą Państwo doprowadzić do nieruchomego zawisnięcia modelu w powietrzu bez nagłego wznoszenia się lub opadania.

- 8 Przesuńcie Państwo prawą dźwignię (ogon) w lewo i przód helikoptera obraca się w lewo wokół osi głównego śmigła. Przesuńcie Państwo prawą dźwignię (ogon) w prawo i przód helikoptera obraca się w prawo wokół osi głównego śmigła. Używajcie Państwo trymera ogona aż do osiągnięcia stabilnego, neutralnego zawisnięcia helikoptera w powietrzu bez przesunięcia prawej dźwigni (ogon).

- 9 **UWAGA! MODEL LECI SAMODZIELNIE DO PRZODU I MOŻE BYĆ STEROWANY TYLKO POD WZGLĘDEM WYSOKOŚCI I KIERUNKU**

Po zapoznaniu się z głównymi funkcjami sterowania i po wyborze terenu do latania, są Państwo gotowi do pierwszego lotu.

## Wybór terenu do latania

- 10 Jeżeli są Państwo gotowi do Państwa pierwszego lotu, powinni Państwo w miarę możliwości wybrać duże, zamknięte pomieszczenie, w którym nie przebywają osoby i nie znajdują się żadne przeszkody. Ze względu na wielkość i sterowność helikoptera, doświadczeni piloci mogą również latać w stosunkowo niewielkich zamkniętych pomieszczeniach. Dla Państwa pierwszych lotów bezwarunkowo zalecamy pomieszczenie o minimalnych rozmiarach 5 x 6 m powierzchni i 2,40 m wysokości. Po zakończeniu trzymowania helikoptera i zapoznaniu się z jego sterowaniem i zdolnościami, mogą Państwo się odważyć latać na mniejszych i bardziej ograniczonych terenach. **Zabawka przeznaczona tylko dla użycia w domowym środowisku (Indoor).**

Informacje dotyczące rozwiązywania problemów znajdują Państwo na stronie 44.

Błąd i zmiany zastrzeżone

Kolory / ostateczny wzorec – zmiany zastrzeżone

Techniczne i uwarunkowane wzorcem zmiany zastrzeżone

Piktogramy = symbole

## Igen tisztelt Vevőnk!

Gratulálunk Önnek a Carrera RC modell-helikopter megvásárlásához, melynek gyártása a technika mai állásának megfelelően történt. Mivel folyamatosan fázadozunk termékeink fejlesztésén és tökéletesítésén, a műszaki, valamint a felszereltséget, az anyagokat és a formatervezést érintő módosítások jogát mindenkor és előzetes értesítés nélkül fenntartjuk. Az Ön rendelkezésére álló termék jelen útmutató adataitól és ábráitól való csekély eltéréseiből ezért semmiféle igény nem származtatható. Jelen összeszerelési és használati útmutató a termék részét képezi.

A használati útmutató és az abban feltüntetett biztonsági tudnivalók figyelmen kívül hagyása esetén a garanciaigény megszűnik. Kérjük, az útmutatót a jövőbeni tanulmányozás és a modell harmadik személyeknek történő átengedése esetére őrizze meg.

**Jelen használati utasítás legaktuálisabb verzióját, valamint a rendelkezésre álló pótalkatrészekkel kapcsolatos információkat a [carrera-rc.com](http://carrera-rc.com) címen a szerviz-területen találhat.**

## Garanciális feltételek

A Carrera termékek műszaki szempontból igényes termékek, melyek gondos kezelést igényelnek. Kérjük, feltétlenül vegye figyelembe a használati útmutatóban szereplő tudnivalókat. Minden alkatrészt gondos ellenőrzésnek vetettek alá (a termék fejlesztését szolgáló műszaki módosítások és modellváltozások joga fenntartott).

Ha ennek ellenére hibák mutatkoznak, garanciát a lenti garanciális feltételek keretében nyújtunk:

A Stadlbauer Marketing + Vertrieb GmbH (továbbiakban: „gyártó”) a lenti rendelkezéseknek megfelelően garatálja a végfelhasználóknak (továbbiakban: „Vevő”), hogy a Vevőnek szállított Carrera RC modell-helikopter (továbbiakban: „termék”) a vásárlástól számított két éven belül (garanciális idő) mentes lesz az anyag- és feldolgozási hibáktól.

Az efféle hibákat a gyártó saját mérlegelése szerint saját költségére javíttassa, illetve új vagy generálított alkatrészek szállításával hárítja el. A garancia nem vonatkozik kopó alkatrészekre (mint pl. az akkura, a rotorlapátokra, a kabinfedélre, a fogaskerekekre, stb.), a szakszerűtlen kezelésből/használatból eredő károokra vagy az idegen beavatkozásokra. A Vevő gyártóval szemben támasztott mindenmű további - főként kártérítési - igénye kizárt.

Ez a garancia nem érinti a Vevő mindenkor eladóval szemben költésére javított, illetve új vagy generálított alkatrészek szállítását, szerződéstől való visszalépés, engedmény, kártérítés), melyek abban az esetben állnak fenn, ha a termék a kárveszély átszállása időpontjában nem volt hibamentes.

**Jelen külön gyártói garanciából eredő igények csak akkor állnak fenn, ha**

- az érvényesített hiba nem olyan károkra vezethető vissza, amelyek a használati utasítás előírásaiban foglalt rendeltetésellenes vagy szakszerűtlen használat következtében keletkeztek,
- nem működésből eredő kopási jelenségekről van szó,
- a termék nem rendelkezik olyan jellemzőkkel, melyek a gyártó által nem felhatalmazott műhelyekben történő javításra vagy egyéb beavatkozásra utalnak,
- a terméket csak a gyártó által engedélyezett tartozékokkal használták és
- a terméket a vásárlást igazoló eredeti bizonylattal (számla/pénztárblök) és a hiánytalanul kitöltött, saját módosításokat nem tartalmazó garanciajeggyel küldték be.

**A garancialevelek nem pótolhatók.**

**Tájékoztató EU államok esetében:** Felhívjuk a figyelmet az eladó törvényes jótállási kötelezettségére, valamint arra, hogy a tárgyban forgó garancia ezt a jótállási kötelezettséget nem korlátozza.

A termék beküldésének és visszaküldésének költségeit a gyártó vállalja.

Ez a garancia a fent leírt terjedelemben és a fent megnevezett feltételek mellett érvényes (beleértve a vásárlást igazoló eredeti bizonylat bemutatását is további értékesítés esetén) a termék minden későbbi, jövőbeni tulajdonosára.

## Megfelelőségi nyilatkozat

A Stadlbauer Marketing + Vertrieb GmbH ezzel kijelenti, hogy ez a modell a vezérlővel együtt összhangban van a következők Tanács (EK) irányelvek alapvető követelményeivel: 2009/48 és 2014/30/EU számú Tanácsi irányelvek az elektromágneses összeférhetőségről, és az 2014/53/EU (RED) (R&TTE) irányelv egyéb vonatkozó rendelkezéseivel. Az eredeti megfelelőségi nyilatkozat a [carrera-rc.com](http://carrera-rc.com) címen kérhető.



Maximális rádiófrekvenciás teljesítmény <10dBm  
Frekvenciatartomány: 2400 – 2483,5 MHz

## Figyelmeztető utasítások!



**FIGYELMEZTETÉS!** A játék a lenyelhető apró alkatrészek miatt nem adható 3 év fiatalabb gyermekeknek.

**FIGYELMEZTETÉS!** Működésből eredő becsapódásveszély! A játék gyermeknek történő átadása előtt távolítsa el minden csomagolóanyagot és rögzítő drótot. Információk és esetleges kérdések esetére kérjük, őrizze meg a csomagolást, a címet, valamint a használati utasítást az információk későbbi felrészítése érdekében. Tudnivaló felnőtt felügyeleti személyek számára: Ellenőrizze, hogy a játék az utasításnak megfelelően lett-e összeszerelve. Az összeszerelést felnőtt felügyelete mellett kell végezni.

**FIGYELMEZTETÉS!** 8 év alatti gyermekek általi használatra nem alkalmas.

Ezt a terméket gyermekek nem használhatják nevelésre jogosult személy felügyelete nélkül. A helikopter vezérléséhez némi gyakorlatra van szükség. A gyermekeknek ezt egy felnőtt közvetlen felügyelete mellett kell megtanulniuk. Az első használat előtt gyermekével együtt olvassa el a felhasználói információkat. Szakszerűtlen használat esetén súlyos sérülések és/vagy anyagi károk keletkezhetnek. A vezérlés óvatosságot és körültekintést, valamint néhány mechanikus és mentális képességet követel meg. Az útmutató biztonsági tudnivalókat és előírásokat, valamint a termék karbantartására és működtetésére vonatkozó tudnivalókat tartalmaz. A használati utasítást az első üzembe helyezés előtt feltétlenül végig kell olvasni és meg kell érteni. Csak így kerülhetők el a sérülésekkel és károkkal járó balesetek.

**Csak olyan zárt terekben repüljön, melyek elegendő helyet biztosítanak és tartsa be a használati utasítás minden rendelkezését.** A propellertől (rotor) távol kell tartani a kezeket, a haját és a lógó ruházatát, valamint az egyéb olyan tárgyakat, mint ceruzák, tollak és csavarhúzó. A forgó rotort megérinteni tilos. Különösen ügyeljen arra, hogy kezei NE kerüljenek a rotorlapátok közelébe!

**FIGYELMEZTETÉS: Fennáll a szemsérülések veszélye. A sérülések elkerülése érdekében ne engedje a helikoptert arra közelében repülni.**

**A termék használójaként egyedül Ön felelős a biztonságos használatért, melynek oly módon kell történnie, hogy se Ön, se más személyek vagy azok tulajdona ne szenvedjen kárt vagy legyen kitéve veszélyeztetésnek.**

- Ne használja a modellt, ha gyengék a vezérlőben lévő elemek.
- A játék csak a háztartás területén történő használatra rendeltetett.
- **FIGYELMEZTETÉS: Ne indítsa be a helikoptert, ha a helikopter repülési tartományában személyek, állatok vagy egyéb akadályok találhatók.**
- Pontosan tartsa be a termékre és az esetleg használt kiegészítő tartozékokra (töltő, akku, stb.) vonatkozó utasításokat és figyelmeztetéseket.
- **Ha a helikopter előlányokkal vagy kemény tárgyakkal érintkezne, kérjük, azonnal állítsa alaphelyzetbe (nulla-állás) a gázkart, azaz a bal joysticknek az alsó ütközőzónát kell lennie!**
- Kerüljön minden nedvességet, hiszen kárt okozhat az elektronikában.
- A helikopteren ne végezzen semminemű változtatást vagy módosítást.

Ha ezekkel a feltételekkel nem ért egyet, a helikopter-moddelt hiánytalanul, új és használatlan állapotban azonnal adja vissza a kereskedőnek.

## Lítium polimer akkura vonatkozó fontos információk

A lítium-polimer (LiPo) akkuk sokkal érzékenyebbek a rádiós távirányítóknak egyébként használt hagyományos alkáli vagy NiMH-akkuknál. Értéket a lehető legpontosabban be kell tartani a gyártó előírásait és figyelmeztető utasításait. A LiPo akkuk hibás kezelése tűzveszélyt rejt magában. A LiPo akkuk ártalmatlanítása során mindig vegye figyelembe a gyártó adatait.

## Használt villamos és elektronikus készülékek ártalmatlanítására vonatkozó rendelkezések a WEEE szerint



Az itt látható, áthúzott szeméttartályokat ábrázoló szimbólum arra hivatott felhívni az Ön figyelmét, hogy a lemerült elemek, akkumulátorok, gombaelemek, akkucsomagok, készülékelemek,

használt elektromos készülékek, stb. nem tartoznak a háztartási hulladékok közé, mivel kárt okoznak a környezetben és ártalmasak az egészségre. Kérjük, segítsen Ön is környezetünk és az egészség fenntartásában és gyermekeivel is beszélje meg a használt elemek és használt elektromos készülékek szabályos ártalmatlanítását/ hulladékként történő kezelését. Az elemeket és a használt elektromos készülékeket az ismert gyűjtőhelyeken kell leadni. Ennek keretében biztosított szabályos újrahasznosítások.

Különböző típusú elemek, vagy új és használt elemek nem használhatók együtt. A lemerült elemeket ki kell venni a játékból. A nem tölthető szárazseleket a robbanásveszély miatt nem szabad feltölteni.

## FIGYELMEZTETÉS!

A tölthető akkukat a töltés előtt ki kell venni a játékból. Csak a javasolt elemek vagy egyenértékű típus használható.

**Ügyeljen a helyes polarításra. A pólusokat nem szabad rövidre zární. Az újratölthető akkukat csak felnőttek töltetik fel.**

A játék csak II. védelmi osztálynak megfelelő készülékekre csatlakoztatható.

## A LiPo akkuk használatára vonatkozó irányelvek és figyelmeztető utasítások

- A mellékelt 3,7 V --- 180 mAh LiPo-akkut egy biztonságos helyen, gyúlékony anyagoktól távol kell feltölteni.
- Töltés közben soha ne hagyja az akkut felügyelet nélkül.
- A repülés utáni töltés előtt először meg kell várni az akku környezeti hőmérsékletre történő lehűlését.
- Csak a hozzátartozó Lipo-akkutöltőt (USB kábel/vezérlő) használhatja. Jelen tudnivalók figyelmen kívül hagyása esetén tűzveszély áll fenn, ennek folytán pedig az egészség veszélyeztetése és/vagy anyagi károk. SOHA ne használjon másik töltőt.
- Azonnal fejezze be a töltési vagy kisülési folyamatot, ha az akku a kisülés vagy a töltés közben felhűvődik vagy deformálódik. A lehető leggyorsabban és legóvatosabban vegye ki az akkut és tegye egy biztonságos, nyitott, éghető anyagoktól távol eső helyre, ahol legalább 15 percig tartsa szem előtt. Már felhűvődött vagy deformálódott akku további töltése vagy kisütése esetén tűzveszély áll fenn! Az akkut már csekély deformáció és ballonképződés esetén is ki kell venni a használatból.
- Az akkut szobahőmérsékleten, száraz helyen kell tárolni.
- **Az akku ún. mélykisülésének megakadályozása érdekében a használat után az akkut feltétlenül újra fel kell tölteni. Ennek során ügyeljen arra, hogy a repülés és a töltés között kb. 20 perc szünetet tartson. Időnként (kb. 2-3 havonta) töltse fel az akkut. Az akku fenti kezelési módjának figyelmen kívül hagyása meghibásodást okozhat.**
- Az akku szállításához és átmeneti tárolásához a hőmérsékletnek 5-50°C között kell lennie. Lehetőség szerint ne tárolja az akkut vagy a modellt autóban vagy közvetlen napsugárzásnak kitett helyen. Az autóban uralkodó hőnek kitéve az akku megsérülhet vagy kigyulladhat.

**Tudnivaló:** Alacsony akkufeszültség/teljesítmény esetén észre fogja venni, hogy jelentős kiegyenlítő és/vagy irányító mozdulatokra van szükség ahhoz, hogy a helikopter ne kezdjen el pörögni. Ez rendszerint a 3 Voltos akkufeszültség elérése előtt jelentkezik és megfelelő időpont arra, hogy a repülést befejezzük.



## Szállítási terjedelem

- 1 1x Helikopter
- 1x Vezérlő
- 1x Display / bemutató lábázat
- 1x USB töltőkábel
- 2x 1,5V Micro AAA elem (nem újratölthető)

## A LiPo akku feltöltése

Ügyeljen arra, hogy a mellékelt LiPo-akkut csak a mellékelt LiPo-akkutöltővel (USB-kábel ill. vezérlő) töltsse. Súlyos károk keletkezhetnek, ha az akkut egy másik LiPo-akku töltőben vagy egy másféle töltőben kísérel meg feltölteni. A folytatás előtt kérjük, gondosan olvassa el az akkuk használatára vonatkozó figyelmeztető utasításokat és irányelveket tartalmazó előző szakaszt.

- 2 **Töltés számítógépről:**
  - Csatlakoztassa az USB-töltőkábelt egy számítógép USB-portjára. Az USB-töltőkábelben lévő LED zölden világítani kezd, ezzel jelezve, hogy a töltőegység szabályosan van csatlakoztatva a számítógépre. Ha egy helikoptert üres akkuval csatlakoztat, már nem világít az USB-töltőkábelben lévő LED, ezzel jelezve, hogy a helikopter akkujának töltése folyamatban van. Az USB-töltőkábel, illetve a helikopteren lévő töltőcsatlakozó úgy vannak kialakítva, hogy a polaritások felcserélése kizárt.
  - A kisült (nem mélykisült) akku újabb feltöltése kb. 30 percig tart. Ha az akku teljesen fel van töltve, újra zölden világít az USB-töltőkábelben lévő LED-kijelző.

**Figyelem:** A kiszállításhoz a mellékelt LiPo-akku részben van feltöltve. Ezért előfordulhat, hogy az első töltés valamivel rövidebb ideig tart.

**Feltétlenül tartsa be a fenti csatlakoztatási sorrendet! Ha a töltőkábelt nem csatlakoztatta áramforrásra, hanem csak a helikopterre, egy zölden világító LED jelzi, hogy még feszültség van az akkuban. A zölden világító LED nem jelzi ki, hogy az akku megfelelő töltöttségi szinttel rendelkezik-e.**

**Töltés közben a Power-kapcsolónak „OFF” állásban kell lennie. Ha nem használja a helikoptert, szakítsa meg a helikopteren lévő dugaszolható csatlakozást. Ennek figyelmen kívül hagyása az akku károsodását okozhatja!**

## Az elemek behelyezése a vezérlőbe

- 3 Egy csavarhúzóval nyissa ki az elemfészket, majd tegye be az elemeket a vezérlőbe. Ügyeljen a helyes polarításra. A rekesz bezárása után az előlapon található power-kapcsoló segítségével ellenőrizheti a vezérlő működését. Ha a power-kapcsoló ON állásban van és a működés szabályszerű, a vezérlő felső részén középen lévő LED-nek pirosan kell világítania. Ha az ellenőrző LED gyorsan villog, ki kell cserélni a vezérlőben lévő elemeket.

## A modell összekapcsolása a vezérlővel

- 4 A Carrera RC helikopter és a vezérlő gyárilag össze vannak kapcsolva. Ha kezdetben problémák adódnának a Carrera RC helikopter és a vezérlő közötti kommunikáció terén, kérjük, végezze el újra az összekapcsolást.

- Vegye le a modellt a bemutató lábazatról.
- Az ON/OFF kapcsolóval kapcsolja be a modellt.
- Ekkor a helikopteren lévő LED gyorsított intervallumban ritmikusan villog.
- Az ON/OFF kapcsolóval kapcsolja be a vezérlőt. Toljuk a bal oldali joysticket, azaz a gázkart, teljesen felfelé, majd vissza lefelé az alaphelyzetbe. A párosítás automatikusan történik. Az összekapcsolódás közben a vezérlőn hangjelzés szólal meg.
- A modellt tartsa úgy, hogy a rotor függőlegesen felfelé álljon.
- Hagyjon egy pillanatnyi időt a helikopteren, míg a rendszer szabályosan inicializált és üzemkés.
- Az ellenőrző LED ismét folyamatosan világít és jelzi, hogy az összekapcsolás lezárult.

## A modell összekapcsolása a vezérlővel

Ez az ellenőrző lista nem helyettesíti jelen használati utasítás tartalmát. Noha alkalmazható, mint Quick-Start-Guide, nyomtatékkal javasoljuk Önnek, hogy a folytatás előtt először olvassa végig jelen használati utasítást.

- Ellenőrizze a csomagolás tartalmát
- Csatlakoztassa az akkutöltőt az áramforrásra.
- A LiPo-akkut „A LiPo-akku feltöltése” fejezetben leírtaknak megfelelően fel kell tölteni.
- Tegyen a vezérlőbe 2 darab AAA-típusú elemet és ügyeljen a helyes polarításra.
- Keressen egy repülésre alkalmas környéket
- Végezze el a 4 pontban leírt lépéseket.
- Szükség esetén most ismétlje meg a fenti pontokat, ha egyidejűleg több helikopterrel kíván repülni.
- Ellenőrizze a vezérlést.
- Egy kézből indítsa el a helikoptert. Ezzel párhuzamosan tartsa a másik kezében a vezérlőt, hogy azonnal át tudja venni az irányítást a helikopter felett.
- **FIGYELEM! A MODELL MAGÁTÓL REPÜL ELŐRE ÉS CSAK A MAGASSÁGA ÉS AZ IRÁNYA VEZÉRELHETŐ**
- Ismerkedjen meg a vezérléssel
- Szükség esetén a „Helikopter vezérlése” alatt leírtaknak megfelelően egyenlítsse ki a helikoptert úgy.
- Most használatra kész a helikopter.
- Ha a helikopter nem működne, ismételten kísérelje meg a fenti csatlakoztatást.
- Most repetheti a modellt
- Most leszállhat a modellel
- **Kapcsolja ki a modellt (3 mp.)**
- A távirányítót mindig utolsóként kapcsolja ki.

## A vezérlő működésének áttekintése

- 5 1. Antenna
2. Power-kapcsoló (ON / OFF)
3. Ellenőrző LED
4. Gáz
5. Farrész (körbefordulás)
6. Kiegyenlítő a farrészhez
7. Elemfészek

3

## A helikopter leírása

- 6 1. Koaxiális rotorrendszer
2. Töltőcsatlakozó a LiPo-akku feltöltéséhez
3. Display / bemutató lábázat
4. ON/OFF kapcsoló

## A helikopter vezérlése

- 7 Ha még nem ismeri a Carrera RC helikopter vezérlő funkcióit, az első repülés előtt áldozzon néhány percet megismerésükre. A bal vagy jobb irányra vonatkozó leírás a pilótafülkéből való nézetnek felel meg (pilótanézet). A fő rotorlapátok forgási sebességének növeléséhez nyomja a gázkart felfelé. A fő rotorlapátok forgási sebességének növelése esetén a modell emelkedni kezd. Ha csökkenti a gázkar kilengését, ezzel pedig a fő rotorlapátok forgási sebességét, a helikopter süllyedni kezd. Ha a modell felemelkedett a földről, azt a gázkar óvatos felfelé vagy lefelé irányú mozgásával helyhez kötött lebegésbe tudja hozni, anélkül, hogy az hirtelen emelkedni vagy süllyedni kezdene.

- 8 Ha a jobb oldali kart (farrész) balra mozgatja, a helikopter orra a főrotor tengelye körül köralakra balra forog (repülési iránytól eltér). Ha a jobb oldali kart (farrész) jobbra mozgatja, a helikopter orra a főrotor tengelye körül köralakra jobbra forog (repülési iránytól eltér). Használja a farrészhez való kiegyenlítőt, míg a jobb oldali kar (farrész) mozgása nélkül lebegés közben el nem érte a helikopter stabil semleges helyzetét.

- 9 **FIGYELEM! A MODELL MAGÁTÓL REPÜL ELŐRE ÉS CSAK A MAGASSÁGA ÉS AZ IRÁNYA VEZÉRELHETŐ**

Miután megismerkedett a fő vezérlési funkciókkal, a repülési terület kiválasztása után készen áll az első repülésre.

## A repülési környék kiválasztása

- 10 Ha kész az első repülésre, olyan zárt helyiséget javasolunk kiválasztani, melyben nincsenek emberek és akadályok, és ami lehetőleg nagy. A helikopter méretének és kormányozhatóságának köszönhetően egy tapasztalt pilóta viszonylag kis zárt helyiségekben is képes repülni. Az első repülésekhez feltétlenül javasoljuk, hogy a helyiség legyen legalább 5x6 méter alapterületű és 2,40 méter magas. A helikopter kiegyenlítése és vezérlésének valamint képességeinek megismerése után merészelhet kisebb és kevésbé szabad helyeken is repülni. **A játék csak otthoni területen (indoor) használható.**

A problémamegoldásokkal kapcsolatos információkat a/az 45. oldalon találhatja.

A tévedések és a módosítások joga fenntartva  
Színek / végleges design – A módosítások joga fenntartva  
A műszaki és formatervezésből eredő módosítások joga fenntartva  
Piktogramok = szimbólumképek

## Spoštovana stranka

Čestitamo Vam za nakup Vašega Carrera RC modela helikopterja, ki je narejen po današnjem stanju tehnike. Ker si stalno prizadevamo za nadaljnji razvoj in izboljševanje naših izdelkov, si pridružujemo pravico do tehničnih sprememb v povezavi z opremo, materiali in obliko, ki jih lahko izvedemo kadarkoli in brez napovedi. Zaradi majhnih odstopanj med obravnavanim izdelkom v primerjavi s podatki in slikami teh navodil ni možno uveljavljati nobenih zahtevkov.

Ta navodila za montažo in uporabo so del izdelka. Pri neupoštevanju navodil za uporabo in varnostnih navodil pravica do garancije preneha veljati. Navodila shranite za kasnejše informacije ali za morebitno posredovanje modela tretjim osebam.

**Najnovejša verzija teh navodil za uporabo in informacij o nadomestnih delih, ki so na voljo, najdete na [carrera-rc.com](http://carrera-rc.com) pod servisnim področjem.**

## Garancijski pogoji

Pri proizvodih Carrera gre za tehnično zelo kakovostne izdelke, s katerimi je treba ravnati skrbno. Prosimo obvezno upoštevajte opozorila v navodilih za uporabo. Vsi deli so podvrženi skrbni kontroli (pravica do tehničnih sprememb in sprememb modela, ki služijo izboljšanju izdelka, pridržana).

V kolikor kljub temu pride do napak, je zagotovljena garancija v okviru spodaj navedenih garancijskih pogojev:

Stadlbauer Marketing + Vertrieb GmbH (v nadaljevanju »proizvajalec«) končni stranki (v nadaljevanju »stranka«) v skladu s sledečimi določbami jamči, da bo stranki dobavljen Carrera RC model helikopterja (v nadaljevanju »izdelek«) dve leti od datuma nakupa (garancijski rok) brez materialnih in proizvodnih napak.

Tovrstne napake bo proizvajalec odpravil po lastni presoji na lastne stroške s popravilom ali dobavo novih ali obnovljenih delov. Garancija ne zajema obrabnih delov (kot so npr. baterija, lopatic rotorja, pokrov kabine, zobniki idr.), škode zaradi neustreznega ravnanja/uporabe ali če so bili na izdelku opravljeni lastnoročni posegi. Ostali zahtevki stranke, predvsem za nadomestilo škode, do proizvajalca so izključeni. Pogodbenih ali zakonskih pravic stranke (naknadna izpolnitev, odstop od pogodbe, znižanje, nadomestilo škode) do prodajalca, ki vztraja, da je bil izdelek ob prehodu odgovornosti brezhiben, ta garancija ne zajema.

### Zahtevki iz te posebne garancije proizvajalca so upravičeni le, če

- vzrok uveljavljane napake ni uporaba, ki je po opredelitvi v navodilih označena kot nepravilna ali neustrezna,
- ne gre za obrabo, ki je pogojena z uporabo,
- izdelek nima nobenih sledi, na podlagi katerih bi bilo možno sklepati, da so bila na izdelku opravljena popravila ali drugi posegi s strani oseba, ki za to ni pooblaščen s strani proizvajalca,
- se je izdelek uporabljal le skupaj z s strani proizvajalca avtorizirano dodatno opremo in
- je bil izdelek poslan skupaj z originalnim potrdilom o plačilu (račun / blagajniški listek) in v celoti izpolnjenim garancijskim listom, na katerih ni nobenih lastnoročnih sprememb.

**Garancijskih listov ni možno nadomestiti.**

**Opozorilo za EU države:** Opozarjamo na zakonsko določeno garancijsko dolžnost prodajalca, da ta garancijska dolžnost ni omejena z zakonsko garancijo.

Stroške prihodne in povratne pošiljke izdelka prevzame proizvajalec.

Ta garancija velja v zgoraj navedenem obsegu in pod zgoraj navedenimi pogoji (vključno s predložitvijo originalnega računa tudi v primeru prodaje naprej) za vsakega kasnejšega, bodočega lastnika izdelka.

## Izjava o skladnosti

S tem Stadlbauer Marketing + Vertrieb Ges.m.b.H. izjavlja, da je ta model vključno z upravljalnikom v skladu s temeljnimi zahtevami naslednjih direktiv ES: ES smernice 2009/48 in 2014/30/EU o elektromagnetni združljivosti in drugih relevantnih predpisih smernice 2014/53/EU (RED).

Originalno izjavo o skladnosti lahko najdete na [carrera-rc.com](http://carrera-rc.com).



Maks. frekvenčna moč 10 dBm

Frekvenčno območje: 2400 – 2483,5 MHz

## Opozorila!



**OPOZORILO! Ta igrača ni primerna za otroke mlajše od 3 let, ker vsebuje majhne dele, ki jih je možno pogoltiti.**

**OPOZORILO! Z delovanjem pogojena nevarnost stiska! Preden predate to igračo otroku, odstranite vso vso embalažo. Za informacije in morebitna vprašanja prosimo, da embalažo in naslov ter navodila za uporabo shranite za kasnejšo uporabo. Opozorilo za odrasle nadzorne osebe: Preverite, ali je igrača sestavljena v skladu z navodili. Montažo je treba izvesti pod nadzorom odrasle osebe.**

### OPOZORILO! Ni primerno za otroke, mlajše od 8 let!

Ta izdelek ni predviden za to, da bi ga uporabljali otroci brez nadzora skrbnika. Za upravljanje helikopterja je potrebna določena stopnja vaje. Otroci se morajo tega naučiti pod neposrednim nadzorom odraslih oseb. Pred prvo uporabo preberite navodila za uporabo skupaj z vašim otrokom. Zaradi neustrezne uporabe lahko pride do težkih poškodb in/ali materialne škode.

Upravljanje ga je treba previdno in razsodno, pri tem pa je potrebnih tudi precej mehaničnih ter tudi mentalnih spretnosti. Navodila vsebujejo varnostna opozorila in predpise ter navodila za vzdrževanje in uporabo izdelka. Ta navodila je treba pred prvo uporabo obvezno v celoti prebrati in razumeti. Le tako se lahko izognete nesrečam s poškodbami in materialno škodo.

**Pilotirajte le v zaprtih prostorih z dovolj prostora in upoštevajte vsa navodila, tako kot so priporočena v teh navodilih za uporabo.** Roke, lasje in ohlapna oblačila, vključno z drugimi predmeti, kot so zatiči in izvijači, ne smejo biti v bližini propelerja (rotorja). Vrtečega se rotorja se ne dotikajte. Posebej pazite na to, da v bližino lopatic rotorja NE pridejo Vaše roke!

**OPOZORILO: Nevarnost poškodb oči. Za preprečitev poškodb helikopter ne pilotirajte v bližini vašega obraza. Kot uporabnik tega izdelka ste sami odgovorni za varno uporabo, tako da druge osebe ali njihova lastnina ne morejo biti poškodovani ali ogroženi.**

- Vašega modela nikoli ne uporabljajte s slabimi baterijami upravljalnika.
- Ta igrača je namenjena le za domačo uporabo.
- OPOZORILO: Helikopterja ne zaganjajte in uporabljajte, če se na območju leta nahajajo osebe, živali ali druge ovire.**
- Natančno upoštevajte navodila in opozorila za ta izdelek in za morebitno dodatno opremo (polnilnik, baterije itd.), ki jo uporabljate.
- Če pride do stika helikopterja z živim bitjem ali trdim predmetom, prosimo ročico za plin takoj prestavite v položaj nič, t. j. leva igralna palica mora biti spodaj!**
- Preprečite vlažnost, ker lahko ta poškoduje elektroniko.
- Na helikopterju ne izvajajte nobenih sprememb ali modifikacij.

Če se s temi pogoji ne strinjate, potem kompleten model helikopterja, ko je ta še nov in nerabljen, takoj vrnite prodajalcu.

## Pomembne informacije o litij-polimer baterijah

Litij-polimer (LiPo) baterije so bistveno občutljivejše kot običajne alkalne ali NiMH baterije, ki se v daljinskih upravljalnikih uporabljajo sicer. Zato je treba natančno upoštevati predpise in opozorila proizvajalca. Pri napačnem ravnanju z LiPo baterijo obstaja nevarnost požara. Pri odstranjevanju LiPo baterij vedno upoštevajte navedbe proizvajalca.

## Določbe za odstranjevanje električnih in elektronskih naprav po WEEE



Tukaj upodobljen simbol prečrtanih smetnjakov Vas opozarja na to, da prazne baterije, akumulatorji, gumba-ste baterije, baterijski bloki, baterije naprav, električne naprave itd. ne spadajo med gospodinjinske odpadke, ker so okoliju in zdravju škodljive. Prosimo, da tudi Vi sodelujete pri ohranjanju okolja in zdravja ter se o ustreznem odstranjevanju rabljenih baterij in električnih naprav pogovorite tudi z Vašimi otroki. Baterije in električne naprave odstranite v označenih zbiralnih mestih. Tako bodo te v skladu s predpisi posredovane v recikliranje.

Neenakih tipov baterij ali novih in rabljenih baterij se ne sme uporabljati skupaj. Prazne baterije vzemite iz igrače. Nepolnjenih baterij se zaradi nevarnosti eksplozije ne sme polniti.

**OPOZORILO!** Polnilne baterije pred polnjenjem vzemite iz igrače. Uporabljajo se lahko izključno priporočene baterije ali baterije enakega tipa.

**Pazite na pravilno polarnost. Priključnih objemk se ne sme zvezati na kratko. Baterije lahko polnijo le odrasle osebe.**

Igrača se lahko priklopi le na naprave zaščitnega razreda II.

## Direktive in opozorila za uporabo LiPo baterije

- Priloženo 3,7 V === 180 mAh LiPo baterijo morate polniti na varnem mestu vstran od vnetljivih materialov.
- Baterije pri polnjenju nikoli ne puščajte brez nadzora.
- Za polnjenje po letenju se mora baterija najprej ohladiti na temperaturo okolice.
- Uporabljajte lahko le pripadajočo LiPo polnilnik (USB kabl/upravljalnik). Pri neupoštevanju teh navodil obstaja nevarnost požara in s tem grožnja zdravju in/ali nastanek materialne škode. NIKOLI ne uporabljajte drugega polnilnika.
- V primeru, da se baterija med postopkom praznjenja ali polnjenja napihne ali preoblikuje, takoj prekinite polnjenje ali praznjenje. Baterijo vzemite ven kar se da hitro in pazljivo ter jo položite na varno, odprto mesto vstran od gorljivih materialov in jo opazujte še najmanj 15 minut. Če baterijo, ki se je že napihnila ali preoblikovala, še naprej polnite ali praznite, obstaja nevarnost požara! Če pri najmanjši spremembi oblike ali mehurčku je treba baterijo prenehati uporabljati.
- Baterijo shranjujte pri sobni temperaturi na suhem mestu.
- Po uporabi baterijo nujno ponovno napolnite, da preprečite t.i. globoko (popolno) izpraznitev baterije. Pri tem upoštevajte, da je med letom in postopkom polnjenja potreben ca. 20 min. premor. Baterijo od časa do časa napolnite (ca. vsake 2–3 mesce). Posledica neupoštevanja zgoraj navedene uporabe baterije lahko povzroči okvaro.**
- Pri prevozu ali prehodnem hranjenju baterije naj temperatura prostora znaša med 5–50°C. Baterije in modela po možnosti ne hranite v avtu ali pod neposredno sončno svetlobo. Če je baterija izpostavljena vročini v avtu, se lahko poškoduje ali vname.

**Opozorilo:** Pri manjši napetosti/zmožljivosti baterije boste ugotovili, da je potrebno občutnejše uravnavanje in/ali gibi krmiljenja, da helikopter ne začne padati. Do tega pride praviloma pred dosegom 3 V napetosti baterije in takrat je pravi trenutek, da končate z letenjem.

## Vsebina pakiranja

- 1 1x Helikopter
- 1x Upravljalnik
- 1x Zaslonsko / prezentacijsko podnožje
- 1x USB napajalni kabel
- 2x 1,5 V Micro AAA baterije (nepolnilne)

## Polnjenje LiPo baterije

Pazite na to, da priloženo LiPo baterijo polnite le s priloženim LiPo polnilnikom (USB kabel oz. upravljalnik). Če poskušate baterijo napolniti z drugim polnilnikom, lahko to privede do velike škode. Preden nadaljujete, prosimo skrbno preberite predhodni del z opozorili in direktivami za uporabo baterije.

- 2 **Polnjenje na računalniku:**
  - USB napajalni kabel povežite z USB vhodom računalnika. LED dioda na USB napajalnem kablu začne svetiti zeleno in prikazuje, da je polnilna enota pravilno povezana z računalnikom. Če priključite helikopter s praznim akumulatorjem, dioda LED na napajalnem kablu USB ne zasveti več in kaže, da se akumulator helikopterja polni. USB napajalni kabel oz. polnilna doza na helikopterju so narejeni tako, da napačna polarnost ni možna.
  - Približno 30 minut traja, da se prazna baterija (ne popolnoma izpraznjena) ponovno napolni. Ko je baterija polna, LED prikaz na USB kablu ponovno začne svetiti zeleno.

**Opozorilo:** Ob dobavi je priložena LiPo baterija delno napolnjena. Zato bi lahko postopek polnjenja trajal manj časa.

**Obvezno upoštevajte zgoraj naveden vrstni red priključitve! Če napajalnega kabla niste priključili na vir električne energije in ste ga povezali le z enim helikopterjem, potem LED prikaz, ki sveti zeleno, prikazuje, da je v bateriji še vedno napetost. LED prikaz, ki sveti zeleno, ne prikazuje, ali je baterija dovolj napolnjena.**

**Med postopkom polnjenja mora biti stikalo za vklop na „OFF“.**

## Vstavev baterij v upravljalnik

- 3 Z izvijačem odprite predal za baterije in baterije vstavite v upravljalnik. Pazite na pravilno polarnost. Po zaprtju predala lahko s pomočjo stikala za vklop na prednji strani preverite delovanje upravljalnika. Pri položaju stikala za vklop na ON in pravilnem delovanju mora LED dioda zgoraj na sredini upravljalnika svetiti rdeče. Če kontrolna LED dioda hitro utripa, je treba zamenjati baterije v upravljalniku.

## Vezava modela z upravljalnikom

- 4 Carrera RC helikopter in upravljalnik sta tovarniško povezana. V primeru težav pri komunikaciji med Carrera RC helikopterjem in upravljalnikom na začetku, prosimo na novo povežite.

- Vzemite model s prezentacijskega podnožja.
- Vključite model na stikalu VKLOP/IZKLOP (ON/OFF).
- LED dioda na helikopterju zdaj utripa v ritmično pospešenem zaporedju.
- Vključite upravljalnik na stikalo VKLOP/IZKLOP (ON/OFF). Levo krmilno palico, torej ročico za plin, premaknite do konca navzgor in spet navzdol v začetni položaj. Povezava poteka samodejno. Med postopkom povezovanja se na upravljalniku oglasi signalni ton.
- Držite model tako, da rotor stoji navpično navzgor.
- Helikopterju pustite nekaj trenutkov, da je sistem pravilno inicializiran in pripravljen na delovanje.
- Kontrolna LED dioda ponovno stalno sveti in prikazuje, da je povezovanje končano.

## Kontrolni seznam za pripravo leta

Ta kontrolni seznam ni nadomestilo za vsebino teh navodil za uporabo. Kljub temu, da se lahko uporablja kot hiter uvod za uporabo, Vam posebej priporočamo, da preden nadaljujete v celoti preberete najprej ta navodila za uporabo.

- Preverite vsebino pakiranja.
- Napajalnik priključite z virom energije.
- LiPo baterijo polnite kot je to opisano v poglavju „Polnjenje LiPo baterije“.
- V upravljalnik vstavite 2 AAA baterij in pri tem pazite na pravilno polarnost.
- Poiščite primerno okolje za letenje.
- Postopajte kot v 4.
- Po potrebi ponovite zgoraj navedene točke, v kolikor želite pilotirati več helikopterjev hkrati.
- Preverite krmiljenje.
- Zaženite helikopter iz ene roke. Vzoredno s tem, prosim, držite krmilnik v drugi roki, da lahko tako prevzeli nadzor nad helikopterjem.
- POZOR! MODELI SAM LETI NAPREJ IN SE LAHKO KRMILI LE V VIŠINI IN SMERI**
- Seznanite se s krmiljenjem.
- Po potrebi helikopter uravnovesite, kot je to opisano pod „krmiljenje helikopterja“.
- Helikopter je zdaj pripravljen na uporabo.
- V kolikor helikopter ne kaže znakov delovanja ponovno poskusite zgoraj naveden postopek povezovanja.
- Poletite z modelom.
- Pristanite z modelom.
- Model izklopite (3 sek.)
- Daljinsko vodenje vedno izključite nazadnje.

## Pregled funkcij upravljalnika

- 5 1. Antena
2. Stikalo za vklop (ON / OFF)
3. Kontrolna LED dioda
4. Plin
5. Rep (rotacija)
6. Trimer repa
7. Predal za baterije

3

## Opis helikopterja

- 6 1. Koaksialni rotorski sistem
2. Napajalna doza za polnjenje LiPo baterije
3. Zaslonsko / prezentacijsko podnožje
4. Stikalo za VKLOP/IZKLOP

## Krmiljenje helikopterja

- 7 Če še krmilnih funkcij Vašega Carrera RC helikopterja ne poznate, si pred prvim letom vzemite prosim nekaj minut časa, da se seznanite z njimi. Opis levo ali desno ustrezno pogledu iz pilotske kabine (pogled pilota). Za povišanje hitrosti vrtenja glavnih lopatic rotorja potisnite ročico plina navzgor. Povišajte hitrost vrtenja glavnih lopatic rotorja in model se dviga. Če začnete zmanjševati naklon ročice plina in s tem hitrost vrtenja glavnih lopatic rotorja, se helikopter spušča. Ko se model dvigne od tal, ga lahko s previdnim premikanjem ročice plina, gor ali dol, spravite v stacionarno lebdenje, ne da bi se nenadno dvigal ali spuščal.

- 8 Premaknite desno ročico (rep) v levo in nos helikopterja se krožno obrne (zasuka) okrog osi glavnega rotorja v levo. Premaknite desno ročico (rep) v desno in nos helikopterja se krožno obrne (zasuka) okrog osi glavnega rotorja v desno. Uporabite trimer za nos, dokler ne dosežete stabilnega nevtralnega položaja helikopterja pri lebdenju, brez premikanja leve ročice (rep).

- 9 **POZOR! MODELI SAM LETI NAPREJ IN SE LAHKO KRMILI LE V VIŠINI IN SMERI**

Če ročico naprej/nazaj potisnete nazaj, se helikopter nagne nazaj in helikopter leti vzvratno.

Potem, ko ste se seznanili z glavnimi funkcijami krmiljenja, ste po izbiri območja leta pripravljene za prvi let.

## Izbira področja leta

- 10 Ko ste pripravljene za prvi let, izberite zaprt prostor, ki je brez ljudi in ovir ter kar se da velik. Na podlagi velikosti in vodljivosti helikopterja lahko izkušeni piloti pilotirajo tudi v relativno majhnih zaprtih prostorih. Za Vaše prve lete priporočamo obvezno minimalno velikost prostora 5 krat 6 metre površine in 2,40 metrov višine. Potem, ko ste Vaš helikopter zravnali in se seznanili z njegovo vodljivostjo in njegovimi lastnostmi, si lahko upate leteti tudi v manjšem in ne tako prostem okolju. **To igračo lahko uporabljate le v domačem območju (v notranjih prostorih).**

Informacije o odpravi napak najdete na strani 45.

Pravica do zmot in sprememb pridržana

Barve/končni dizajn – pravica do sprememb pridržana

Pravica do tehnično in oblikovno pogojenih sprememb pridržana

Piktogrami = simbolne slike

## Vážený zákazníku,

Blahopřejeme vám k nákupu vašeho modelu vrtulníku Carrera RC, který byl vyroben podle současné úrovně techniky. Protože neustále usilujeme o další rozvoj a zdokonalování našich výrobků, vyhrazuje si právo kdykoli bez předchozího oznámení provádět technické změny i změny týkající se vybavení, materiálů a designu. Z drobných odchylek Vašeho výrobku oproti údajům a zobrazením v tomto návodu proto nelze vyvozovat žádné nároky. Tento návod k montáži a použití je součástí výrobku. Pokud nebudete návod k použití, ani bezpečnostní pokyny, které v něm jsou obsaženy, respektovat, zanikne nárok na záruku. Uschovejte si tento návod pro následnou pozdější potřebu a pro případné předání modelu třetí osobě.

**Nejaktuálnější verzi tohoto návodu k použití a informace o náhradních dílech, které jsou k dostání, najdete na [carrera-rc.com](http://carrera-rc.com) v části věnované servisu.**

## Záruční podmínky

Výrobky Carrera mají vysokou technickou hodnotu a měli byste s nimi zacházet pečlivě. Bezpodmínečně dodržujte pokyny uvedené v návodu k obsluze. Všechny části jsou podrobovány pečlivé kontrole (vyhrazuje si právo provádět technické změny a změny modelu, které slouží ke zdokonalení výrobku).

Pokud by se přece jen vyskytly nějaké závady, bude poskytnuta záruka v rámci následujících záručních podmínek:

Společnost Stadlbauer Marketing + Vertrieb GmbH (dále pouze „výrobce“) garantuje podle následujících ustanovení konečnému zákazníkovi (dále pouze „zákazník“), že model vrtulníku Carrera RC (dále pouze „výrobek“) bude během následujících dvou let od data zakoupení (záruční lhůta) bez materiálových i výrobních vad.

Vyskytnou-li se takové vady, výrobce je dle vlastního uvážení buď na vlastní náklady odstraní, nebo dodá nové díly nebo díly po generální opravě. Záruka se nevztahuje na díly podléhající opotřeбенí (jako např. akumulátor, listy rotoru, kryt kabiny, ozubená kola, aj.), poškození způsobená nesprávným zacházením/používáním nebo při zásahu druhých osob. Ostatní nároky zákazníka vůči výrobci, zejména nároky na náhradu škody, jsou vyloučeny.

Práva zákazníka vyplývající ze smlouvy nebo ze zákona (dodatečně plněné, odstoupení od smlouvy, snížení ceny, náhrada škody) vůči příslušnému prodávajícímu, která platí, jestliže výrobek při přechodu rizik nebyl bez závad, nejsou touto zárukou dotčena.

**Nároky z této zvláštní záruky výrobce existují pouze,**

- když uplatněná závada není založena na poškození způsobeném nesprávným používáním nebo nerespektováním zadání uvedených v návodu k obsluze,
- když se nejedná o opotřeбенí v důsledku provozu,
- když výrobek nevykazuje žádné znaky, z nichž by se dalo usoudit, že výrobek opravovala nebo na něm provedla nějaké jiné zásahy opravna, která nebyla autorizována výrobcem,
- když byl výrobek používán pouze s příslušenstvím schváleným výrobcem a
- když bude výrobek zaslán společně s originálem dokladu o zakoupení (fakturou / pokladním lístkem) a úplně vyplněným záručním listem, na kterém kupující neprovedl žádné vlastní změny.

**Záruční listy není možné zaměňovat.**

**Upozornění pro státy EU:** Upozorňujeme na povinnost prodávajícího týkající se poskytnutí záruky, která vyplývá ze zákona, a na to, že tato záruční povinnost není předmětnou zárukou omezena.

Zasílací náklady i náklady na vrácení výrobku hradí výrobce. Tato záruka platí ve výše uvedeném rozsahu a za výše uvedených předpokladů (včetně předložení originálu dokladu o zakoupení výrobku i v případě dalšího prodeje) pro každého pozdějšího, budoucího vlastníka výrobku.

## Prohlášení o shodě

Stadlbauer Marketing + Vertrieb GmbH tímto prohlašuje, že tento model včetně ovladače je v souladu se základními požadavky následujících směrnic ES: 2009/48 a 2014/30/EU o elektromagnetické kompatibilitě a s ostatními relevantními předpisy směrnice 2014/53/EU (RED). Originál prohlášení o shodě si lze vyžádat na [carrera-rc.com](http://carrera-rc.com).



Maximální rádiový vysílací výkon <10dBm  
Rozsah frekvence: 2400 – 2483,5 MHz

## Varování!



**UPOZORNĚNÍ!** Tato hračka není určena pro děti do 3 let, protože obsahuje drobné díly, které by malé dítě mohlo polknout.

**UPOZORNĚNÍ!** Nebezpečí přiskřípnutí podmíněné funkcí hračky! Dříve než tuto hračku předáte dítěti, odstraňte veškerý obalový materiál a dráty použité při balení jako upevňovací materiál. Pro případ, že budete potřebovat nějaké informace nebo budete mít nějaké dotazy, uschovejte si obal s adresou a také návod k použití pro případnou pozdější potřebu. Upozornění pro dospělé dohlížející osoby: Zkontrolujte, zda je hračka smontovaná podle návodu. Montáž musí být provedena pod dohledem dospělé osoby.

**UPOZORNĚNÍ!** Není vhodné pro děti mladší 8 let!

Tento výrobek není určen pro používání dětmi bez dozoru dospělé osoby. Létání s vrtulníkem vyžaduje cvik a děti se mu musí naučit pod dohledem dospělé osoby. Před prvním použitím si přečtěte společně se svým dítětem informace pro uživatele. Při nesprávném používání může dojít k těžkému zranění a/nebo k věcným škodám.

K ovládání výrobku je nutná opatrnost a obezřetnost a určitě mechanické, a také mentální schopnosti. Návod obsahuje bezpečnostní pokyny a předpisy a pokyny pro údržbu a provoz výrobku. Je nezbytné přečíst si celý tento návod před prvním použitím výrobku a porozumět mu. Jen tak lze zabránit nehodám, při nichž může dojít ke zranění nebo ke škodám.

**Létejte s vrtulníkem jen v uzavřených prostorách, kde je dost místa a dodržujte všechny pokyny doporučené v tomto návodu.** Ruce, vlasy a volný oděv, stejně jako jiné předměty, jako jsou čepy a šroubováky, nesmějí být v dosahu vrtule (rotoru). Nedotýkejte se točícího se rotoru. Dbejte zejména na to, aby se vaše ruce NEDOSTALY do blízkosti listů rotoru!

**UPOZORNĚNÍ: Nebezpečí poranění očí. Nenechte vrtulník létat v blízkosti obličeje, aby nemohlo dojít ke zranění.**

**Jako uživatel tohoto výrobku odpovídáte za bezpečné zacházení s výrobkem a za to, že vy, ani žádné jiné osoby ani jejich majetek nebude ohrožen ani neutrpí žádnou škodu.**

- Nikdy model nepoužívejte, když jsou baterie ovladače slabé.
- Tato hračka je určena pro použití pouze v domácím prostředí.
- **UPOZORNĚNÍ: Nestartujte vrtulník a nelétejte s ním, když se v zóně letu vrtulníku nacházejí nějaké osoby, zvířata nebo nějaké překážky.**
- Dodržujte přesně pokyny a varovná upozornění týkající se tohoto výrobku a eventuelní doplňkové vybavy (nabíječka, akumulátor atd.), kterou používáte.
- **Pokud by se vrtulník dostal do kontaktu s živočichy nebo tvrdými předměty, uveďte páčku plynu okamžitě do nulové polohy, tj. levý joystick musí být pod dolní zárazkou!**
- Vyhybejte se jakékoliv vlhkosti, neboť ta může poškodit elektroniku.
- Neprovádějte na vrtulníku žádné změny ani úpravy.

Pokud s těmito podmínkami nesouhlasíte, vraťte nový kompletní model vrtulníku v nepoužitém stavu prodejci.

## Důležité informace o lithium-polymerových akumulátorech

Lithium-polymerové akumulátory (LiPo akumulátory) jsou podstatně citlivější než tradiční alkalické nebo NiMH akumulátory, které se jinak u rádiového dálkového ovládání používají. Proto musí být co nejpřísněji dodržovány předpisy a varovné pokyny výrobce. Při nesprávné manipulaci s LiPo akumulátory hrozí nebezpečí požáru. Při likvidaci LiPo akumulátorů vždy dbejte údajů výrobce.

## Předpisy pro likvidaci starých elektrických a elektronických zařízení dle WEEE



Symbol přeškrtnutých popelnic na tomto obrázku má upozornit na to, že prázdné baterie, akumulátory, knoflíkové akumulátory, akupacky, přístrojové baterie, staré elektrické spotřebiče atd. nepatří do domovního odpadu, protože poškozují životní prostředí a škodí zdraví. Pomáhejte zachovat životní prostředí a zdraví a promluvte si také s Vašimi dětmi o řádném zneškodňování použitých baterií a starých elektrických spotřebičů. Baterie a staré elektrické spotřebiče se odevzdávají na známých sběrných místech.

Budou tak předány k řádné recyklaci. Nesmějí se používat společně baterie různých typů nebo nové baterie se starými. Prázdné baterie vyjměte z hračky. Nenabíjecí baterie se nesmějí dobíjet s ohledem na nebezpečí exploze.

### UPOZORNĚNÍ!

Nabíjecí baterie před nabíjením vyjměte z hračky. Používat se smejí pouze doporučené baterie nebo baterie ekvivalentního typu.

**Dbejte na správnou polaritu. Připojovací svorky se nesmějí spojovat nakrátko. Akumulátory mohou nabíjet pouze dospělí osoby.**

Hračka smí být připojena jen na zařízení třídy ochrany II.

## Směrnice a varovná upozornění pro používání LiPo akumulátorů

- Přiložený LiPo akumulátor 3,7 V --- 180 mAh musíte nabíjet na bezpečném místě, kde se nenacházejí žádné zápalné materiály.
  - Nikdy nenechávejte akumulátor během nabíjení bez dozoru.
  - Pokud akumulátor nabijete po létání, musí se nejdříve ochladit na teplotu okolního prostředí.
  - Můžete používat pouze odpovídající nabíječku na LiPo akumulátory (USB kabel/ ovladač). Při nedodržení těchto pokynů hrozí nebezpečí požáru a tedy ohrožení zdraví a/ nebo věcné škody. NIKDY nepoužívejte jinou nabíječku.
  - Pokud se akumulátor při vybíjení nebo během nabíjení nafoukne nebo nějak zdeformuje, proces nabíjení nebo vybíjení okamžitě ukončete. Pokud možno co nejrychleji a velice opatrně akumulátor vyjměte a položte ho do bezpečného otevřeného prostoru stranou od hořlavých materiálů a alespoň 15 minut ho pozorujte. Pokud budete akumulátor, který se již jednou nafoukl nebo zdeformoval, dále nabíjet nebo vybíjet, hrozí nebezpečí požáru! I při malé deformaci nebo malém nafouknutí musíte akumulátor přestat používat.
  - Skladujte akumulátor při pokojové teplotě na suchém místě.
  - **Akumulátorovou baterii po použití bezpodmínečně znovu nabijte, abyste zabránili tzv. hloubkovému vybíjení baterie. Dbejte přitom na to, abyste mezi létáním a nabíjením udrželi přestávku cca 20 minut. Akumulátorovou baterii občas nabijte (cca každé 2-3 měsíce). Nedodržení výše uvedených způsobů zacházení s akumulátorovou baterií může způsobit její poškození.**
  - Při přepravě nebo přechodném uložení akumulátoru by teplota měla být v rozsahu 5-50°C. Akumulátor ani model neskladujte pokud možno v autě, ani ho nevystavujte přímému slunečnímu záření. Pokud bude akumulátor vystaven velmi vysoké teplotě v autě, může se poškodit nebo začít hořet.
- Upozornění:** Při nízkém napětí/výkonu baterie zjistíte, že je nutné rozsáhlé vyvažování a/nebo řídicí pohyby, aby se vrtulník nedostal do vývrtky. Toto se stane zpravidla před dosažením úrovně napětí akumulátoru 3 V a je to ten správný okamžik, kdy byste měli let ukončit.

## Rozsah dodávky

- 1 1x Vrtulník
- 1x Ovladač
- 1x Displej / podstavec
- 1x USB nabíjecí kabel
- 2x Baterie Micro AAA 1,5V (nedobíjitelné)

## Nabíjení LiPo akumulátoru

Dbejte na to, abyste k nabíjení přiloženého LiPo-akumulátoru používali pouze přiloženou nabíječku (přiložený USB kabel resp. ovladač). Když se budete pokoušet nabit akumulátor jinou nabíječkou pro LiPo akumulátory nebo jinou nabíječkou, může to způsobit vážné škody. Než budete pokračovat, přečtěte si pečlivě předcházející oddíl s varovnými upozorněními a předpisy pro používání akumulátorů.

- 2 **Nabíjení na počítači:**
  - Připojte nabíjecí USB kabel na USB port počítače. LED na nabíjecím USB kabelu se rozsvítí zeleně a ukazuje, že nabíjecí jednotka je řádně spojena s počítačem. Když do helikoptéry vložíte prázdnou akumulátorovou baterii, LED na nabíjecím USB kabelu se už nerozsvítí a ukazuje, že se baterie helikoptéry nabíjí. Nabíjecí USB kabel resp. nabíjecí zdířka na vrtulníku jsou vyrobeny tak, že obrácená polarita je vyloučena.
  - Opětovné nabití vybité akumulátorové baterie (nikoli silně vybité) trvá přibližně 30 minut. Když je baterie plně nabitá, LED kontrolka na nabíjecím USB kabelu se opět rozsvítí zeleně.

**Upozornění:** Při expedici je obsažená akumulátorová LiPo baterie částečně nabitá. Proto by první nabíjení mohlo být o něco kratší.

**Bezpodmínečně dodržte výše uvedené pořadí při připojování! Pokud jste nabíjecí kabel nepřipojili na zdroj napájení a spojili jste ho pouze s vrtulníkem, ukazuje zeleně svítící LED indikace, že akumulátor má ještě k dispozici napětí. Zeleně svítící LED indikace neoznamuje, jestli je akumulátor dostatečně nabitý.**

**Během nabíjení musí být vypínač v pozici „OFF“.**

## Vložení baterií do ovladače

- 3 Otevřete šroubovákem přihrádku s bateriemi a vložte baterie do ovladače. Dbejte na správnou polaritu. Po zavření přihrádky můžete pomocí vypínače na přední straně zkontrolovat funkčnost ovladače. Když je vypínač v poloze ON a pokud ovladač řádně funguje, měla by se LED dioda na ovladači nahoře uprostřed rozsvítit červeně. Jestliže LED kontrolka bliká rychle, je nutné vyměnit baterie v ovladači.

## Propojení modelu s ovladačem

- 4 Vrtulník Carrera RC a ovladač jsou spolu propojeny od výrobce. Pokud by na začátku existovaly nějaké problémy při komunikaci mezi vrtulníkem Carrera RC a ovladačem, proveďte nové propojení.

- Sejměte model z podstavce.
- Zapněte model spínačem ON/OFF.
- LED ve vrtulníku nyní bliká a rytmus blikání se zrychluje.
- Zapněte ovladač spínačem ON/OFF. Posuňte levý joystick, tedy plynovou páku, úplně nahoru a znovu dolů do nulové polohy. Spojení se naváže automaticky. Během spojování zazní na ovladači akustický signál.
- Držte model tak, aby rotor stál kolmo směrem nahoru.
- Chvilku počkejte, aby se systém vrtulníku správně aktivoval a byl připraven k provozu.
- LED na ovladači nyní svítí opět trvale a oznamuje, že připojování je ukončeno.

## Kontrolní seznam pro přípravu k letu

Tento kontrolní seznam nenahrazuje obsah tohoto návodu k obsluze. Ačkoli ho lze použít jako průvodce pro rychlý start, doporučujeme důrazně, abyste si, než budete pokračovat, nejprve přečetli celý tento návod k provozu.

- Zkontrolujte obsah balení
- Připojte nabíječku na zdroj napájení.
- Akumulátorovou LiPo baterii nabíjejte podle popisu v oddíle „Nabíjení akumulátorové LiPo baterie“.
- Vložte 2 baterii typu AAA do ovladače a dbejte na správnou polaritu.
- Vyhleďte si vhodné prostředí pro létání
- Postupujte jako v bodě 4.
- Nyní v případě potřeby výše uvedené body opakujte, pokud byste chtěli současně létat s dalšími vrtulníky.
- Zkontrolujte řízení
- Nastartujte helikoptéru jednou rukou. Paralelně k tomu držte prosím ovladač ve druhé ruce, aby ihned mohla převzít kontrolu nad helikoptérou.
- POZOR! MODEL LETÍ SAMOVOLNĚ DOPŘEDU A MŮŽE JEN DO VÝŠKY A ŘÍZENÝM SMĚREM**
- Seznamte se s řízením
- V případě nutnosti proveďte trimování vrtulníku, jak je popsáno v oddíle „Ovládání vrtulníku“ tak.
- Vrtulník je nyní připraven k provozu.
- Pokud vrtulník neukazuje žádnou funkci, zkuste znovu provést výše uvedené spojení.
- Létejte s modelem
- Přistaňte s modelem
- **Vypněte model (3 sek.)**
- Dálkové ovládání vždy vypínejte jako poslední

## Přehled funkcí ovladače

- 5 1. Anténa
- 2. Vypínač (ON / OFF)
- 3. Kontrolní LED dioda
- 4. Plyn
- 5. Zadní část (otáčení se dokola)
- 6. Trimr pro zadní část
- 7. Přihrádka na baterii

3

## Popis vrtulníku

- 6 1. Koaxiální rotorový systém
- 2. Nabíjecí zdířka pro nabíjení akumulátorové LiPo baterie
- 3. Displej / podstavec
- 4. Vypínač s funkcí ON-/OFF

## Řízení vrtulníku

- 7 Jestliže ještě neznáte řídicí funkce vrtulníku Carrera RC, udělejte si pár minut času a seznámete se s nimi. Popis Vlevo nebo Vpravo odpovídá pohledu z kabiny (pohledu pilota). Stisknutím plynové páky směrem nahoru zvyšujete rychlost otáčení listů hlavního rotoru. Zvýšíte-li rychlost otáčení listů hlavního rotoru, model začne stoupat. Snížíte-li vychýlení plynové páky, a tím i rychlost otáčení listů hlavního rotoru, bude vrtulník klesat. Když se model zvedne od země, můžete ho opatrným pohybováním plynové páky nahoru nebo dolů dostat do stabilního vznášivého letu, aniž by vrtulník prudce stoupal nebo klesal.

- 8 Pohněte pravou pákou (zadní část) doleva a nos vrtulníku se bude otáčet (stáčet) kolem osy hlavního rotoru v kruhu doleva. Pohněte pravou pákou (zadní část) doprava a nos vrtulníku se bude otáčet (stáčet) kolem osy hlavního rotoru v kruhu doprava. Pohněte pravou pákou (zadní část) doprava a nos vrtulníku se bude otáčet (stáčet) kolem osy hlavního rotoru v kruhu doprava.

- 9 **POZOR! MODEL LETÍ SAMOVOLNĚ DOPŘEDU A MŮŽE JEN DO VÝŠKY A ŘÍZENÝM SMĚREM**

Když jste se seznámili s hlavními funkcemi řízení a vybrali si prostor pro létání, jste připraveni k prvnímu letu.

## Výběr místa pro létání

- 10 Když jste připraveni na první let, zvolte si uzavřený prostor, kde nejsou žádní lidé a žádné překážky, a který je pokud možno co největší. Na základě velikosti a ovladatelnosti vrtulníku dokážou zkušení piloti létat i v poměrně malých uzavřených prostorách. Pro vaše první lety doporučujeme bezpodmínečně prostor o minimální velikosti plochy 5 krát 6 metry a o výšce 2,40 metru. Až vrtulník vyvážíte a seznámíte se dobře s jeho řízením a schopnostmi, můžete se odvážit létat i v menším a méně volném prostředí. **Tato hračka je určena pouze pro použití v domácím prostředí (indoor).**

Informace o řešení problémů najdete na straně 45.

Omyly a změny vyhrazené  
Změny barev / konečného designu vyhrazené  
Technické změny a změny podmíněné designem vyhrazené  
Piktogramy = fotky symbolů

## Vážení zákazník

blahoželáme vám k zakúpeniu modelu vrtuľníka Carrera RC, ktorý bol vyrobený podľa súčasného stavu techniky. Pretože sa svoje produkty neustále snažíme vyvíjať a zlepšovať, vyhradzuje si právo kedykoľvek a bez predchádzajúceho oznámenia vykonávať technické zmeny a zmeny vzhľadom na vybavenie, materiály a dizajn. Z dôvodu drobných odchýlok produktu, ktorý máte pred sebou, oproti údajom a obrázkom v tomto úvode nie je preto možné vyvodit' žiadne nároky. Tento návod na obsluhu a montáž je súčasťou produktu. Ak nebudete dodržiavať návod na obsluhu ani priložené bezpečnostné pokyny, nárok na záruku zaniká. Ušchovajte tento návod, aby ste doň mohli neskôr nazrieť a prípadne ho odovzdať spolu s modelom tretej osobe.

**Najaktuálnejšiu verziu tohto návodu na obsluhu a informácie o dostupných náhradných dieloch nájdete na internetovej stránke [carrera-rc.com](http://carrera-rc.com) v časti Servis.**

## Záručné podmienky

V prípade produktov Carrera ide o technicky hodnotné produkty (NIE SÚ HRAČKY), s ktorými by ste mali zaobchádzať opatrne. Je nevyhnutné, aby ste dodržiavali pokyny uvedené v návode na obsluhu. Všetky diely sú podrobované dôkladnej kontrole (vyhradzuje si právo vykonávať technické zmeny a zmeny modelu, ktoré slúžia na vylepšenie produktu). Ak by sa aj napriek tomu vyskytli nedostatky, poskytneme vám záruku v rámci nasledujúcich záručných podmienok:

Spoločnosť Stadlbauer Marketing + Vertrieb GmbH (ďalej ako „výrobca“) zaručuje podľa nasledujúcich ustanovení konečnému zákazníkovi (ďalej ako „zákazník“), že model vrtuľníka Carrera RC (ďalej ako „produkt“) dodaný zákazníkovi bude v priebehu dvoch rokov od zakúpenia produktu (záručná lehota) bez materiálových a výrobných nedostatkov. Podobné nedostatky odstráni výrobca podľa vlastného uváženia na vlastné náklady tak, že produkt buď opraví alebo dodá nové diely alebo diely po generálnej opravě. Záruka sa nevzťahuje na diely podliehajúce opotrebovaniu (ako napr. akumulátor, listy rotora, kryt kabíny, ozubené kolesá, a. i.), škody spôsobené neodborným zaobchádzaním/používaním alebo pri zásahu dvoch rokov od zakúpenia produktu (záručná lehota) bez materiálových a výrobných nedostatkov. Podobné nedostatky odstráni výrobca podľa vlastného uváženia na vlastné náklady tak, že produkt buď opraví alebo dodá nové diely alebo diely po generálnej opravě. Záruka sa nevzťahuje na diely podliehajúce opotrebovaniu (ako napr. akumulátor, listy rotora, kryt kabíny, ozubené kolesá, a. i.), škody spôsobené neodborným zaobchádzaním/používaním alebo pri zásahu dvoch rokov od zakúpenia produktu (záručná lehota) bez materiálových a výrobných nedostatkov. Podobné nedostatky odstráni výrobca podľa vlastného uváženia na vlastné náklady tak, že produkt buď opraví alebo dodá nové diely alebo diely po generálnej opravě. Záruka sa nevzťahuje na diely podliehajúce opotrebovaniu (ako napr. akumulátor, listy rotora, kryt kabíny, ozubené kolesá, a. i.), škody spôsobené neodborným zaobchádzaním/používaním alebo pri zásahu dvoch rokov od zakúpenia produktu (záručná lehota) bez materiálových a výrobných nedostatkov.

**Nároky z tejto osobitnej záruky vzniknú len vtedy, keď**

- uplatnený nedostatok nespočíva v škodách spôsobených neprimeraným používaním alebo používaním, ktoré nie je v súlade s požiadavkami uvedenými v návode na obsluhu.
- nejde o opotrebovanie zapríčinené prevádzkou.
- na produkte nie sú vidieť znaky, na základe ktorých by sa dalo usúdiť, že produkt opravovala alebo na ňom vykonávala iné zásahy dielňa, ktorú výrobca neautorizoval.
- sa produkt používal len s príslušenstvom schváleným výrobcom a
- keď produkt bude odoslaný spolu s originálnym dokladom o kúpe (faktúra/pokladničný blok a kompletne vyplneným záručným listom, na ktorom nebudú vykonané žiadne vlastné zmeny).

**Záručné listy nemožno nahradiť.**

**Upozornenie pre štáty EÚ:** Upozorňujeme na povinnosť predajcu vyplývajúcu zo zákona a týkajúcu sa poskytnutia záruky, že predmetná záruka túto záručnú povinnosť neobmedzuje. Náklady na zaslanie a vrátenie produktu preberá výrobca. Táto záruka platí v rozsahu uvedenom vyššie a za predpokladov uvedených vyššie (vrátane predloženia originálneho dokladu o kúpe aj v prípade ďalšieho predaja) pre každého ďalšieho budúceho majiteľa produktu.

## Vyhlasenie o zhode

Spoločnosť Stadlbauer Marketing + Vertrieb GmbH týmto vyhlasuje, že tento model vrátane ovládača je v súlade so základnými požiadavkami nasledujúcich smerníc ES: smernicami ES 2009/48 a 2014/30/EU o elektromagnetickej kompatibilite a ostatnými relevantnými predpismi smernice 2014/53/EU (RED).

Originál vyhlásenia o zhode si môžete vyžiadať na internetovej stránke [carrera-rc.com](http://carrera-rc.com).



Maximálny rádiový vysielač výkon <math><10\text{dBm}</math>  
Rozsah frekvencie: 2400 – 2483,5 MHz

## Informácie o nebezpečenstvách!

**POZOR!** Táto hračka nie je vhodná pre deti mladšie ako 3 roky, pretože obsahuje drobné diely, ktoré by mohli prehltnúť.

**POZOR!** Nebezpečenstvo vzpriechenia súvisiace s funkciami produktu. Skôr ako túto hračku odovzdáte dieťaťu, odstráňte všetok obalový materiál a upevňovacie drôty. Pre informácie a prípadné otázky si na neskoršie vyhľadanie odložte obal a adresu i návod na použitie. **Upozornenie pre dospelé dohliadajúce osoby:** Preverte, či je hračka zmontovaná podľa návodu. Montáž sa má uskutočniť pod dohľadom dospelých osoby.

**POZOR!** Nie je vhodné pre deti mladšie ako 8 rokov!

Tento produkt nie je určený na to, aby ho používali deti bez dozoru dospelých osoby. Riadenie vrtuľníka si vyžaduje určitý cvik. Deti sa to musia naučiť pod priamym dozorom dospelých osoby. Pred prvým použitím si informácie pre používateľa prečítajte spolu s Vaším dieťaťom. V prípade nesprávneho používania môže dôjsť k ťažkému poraneniu a/alebo vecným škodám. S hračkou je nutné zaobchádzať opatrne a obozretné a vyžadujú sa určité mechanické a takisto aj mentálne schopnosti. Návod obsahuje bezpečnostné pokyny a predpisy, ako aj pokyny na údržbu a prevádzku produktu. Je nevyhnutné, aby ste si tento návod pred prvým použitím produktu kompletne prečítali a porozumeli mu. Len tak možno zabrániť nehodám, pri ktorých dôjde k poraneniu a škodám.

**Lietajte len v uzatvorených priestoroch, v ktorých je dostatok miesta a dodržiavajte všetky pokyny odporúčané v tomto návode.** Ruky, vlasy a voľný odev, vrátane iných predmetov ako ceruzky a skrútkovače sa nesmú dostať do blízkosti vrtule (rotora). Nedočkajte sa otáčajúceho sa rotora. Dbajte najmä na to, aby sa do blízkosti listov rotora NEDOSTALI vaše ruky!

**POZOR: Nebezpečenstvo poranenia očí. Aby ste zabránili zraneniam, nenechajte vrtuľník lietieť blízko Vašej tváre.**

**Ako používateľ tohto produktu sám zodpovedáte za bezpečné zaobchádzanie, aby ste neutrpeli žiadnu škodu alebo aby ste neboli ohrození ani vy, ani ostatní osoby alebo ich majetok.**

- Svoj model nikdy nepoužívajte vtedy, keď sú batérie ovládača slabé.
- Táto hračka je určená len na využívanie v domácom prostredí.
- **POZOR: Nenašartujte vrtuľník, keď sa v zóne letu vrtuľníka nachádzajú osoby, zvieratá alebo iné prekážky.**
- Dodržiavajte presne pokyny a varovné upozornenia týkajúce sa tohto produktu a prípadnej dodatočnej výbavy (nabíjačka, akumulátory atď.), ktorú používate.
- **Ak by došlo ku kontaktu vrtuľníka so živočíchom alebo tvrdými predmetmi, okamžite uveďte plynovú páčku do nulovej pozície, tzn. ľavý joystick musí byť pri spodnej zarážke!**
- Vyhnite sa akejkoľvek vlhkosti, pretože môže poškodiť elektriku.
- Nerobte na vrtuľníku žiadne zmeny ani úpravy.

Ak nesúhlasíte s týmito podmienkami, vráťte kompletný model vrtuľníka okamžite v novom a nepoužitom stave predajcovi.

## Dôležité informácie o lítium polymérových akumulátoroch

Lítium polymérové (LiPo) akumulátory sú podstatne citlivejšie ako bežné alkalické alebo NiMH akumulátory, ktoré sa inak používajú pri rádiovom diaľkovom ovládaní. Preto sa musia čo najdôslednejšie dodržiavať predpisy a varovné upozornenia. V prípade nesprávnej manipulácie s LiPo akumulátormi hrozí nebezpečenstvo vzniku požiaru. Keď zneškodňujete LiPo akumulátory, vždy dodržiavajte údaje výrobcu.

## Predpisy na zneškodňovanie elektrických a elektronických starých zariadení podľa WEEE



Symbol preškrtnutých kontajnerov vyobrazených na tomto mieste vás má upozorniť na to, že prázdne batérie, akumulátory, gombíkové články, bloky akumulátorov, prístrojové batérie, staré elektrické spotrebiče atď. nepatria do komunálneho odpadu, pretože poškodzujú životné prostredie a zdravie. Pomáhajte zachovať životné prostredie a zdravie a porozprávajte sa aj so svojimi deťmi o náležitom zneškodnení spotrebovaných batérií a starých elektrických spotrebičov. Batérie a staré elektrické spotrebiče sa odovzdávajú na známych zberných miestach. Budú tak riadne zrecyklované.

Nepoužívajte spoločne batérie rôznych typov alebo nové batérie so starými. Prázdne batérie z hračky vyberte. Nenabíjateľné batérie sa kvôli riziku výbuchu nesmú nabíjať.

**POZOR!** Nabíjateľné batérie pred nabíjaním vyberte z hračky. Používajte len odporúčané batérie alebo batérie podobného typu.

**Dbajte na správnu polaritu. Pripojovacie svorky sa nesmú skratovať! Nabíjateľné akumulátory smú nabíjať len dospelé osoby.**

Hračka sa smie pripojiť iba na prístroje s triedou ochrany II.

## Smernice a varovné upozornenia na používanie LiPo akumulátorov

- Priložený LiPo akumulátor 3,7 V --- 180 mAh musíte nabíjať na bezpečnom mieste, na ktorom sa nenachádzajú zápalné materiály.
  - Nikdy nenechávajte akumulátor pri nabíjaní bez dozoru.
  - Na nabíjanie po lietaní musíte akumulátor najprv ochladiť na teplotu prostredia.
  - Používať môžete len nabíjačku určenú pre LiPo akumulátory (USB kábel/ovládač). Pri nedodržiavaní týchto pokynov hrozí nebezpečenstvo vzniku požiaru a teda ohrozenia zdravia a/alebo vecné škody. NIKDY nepoužívajte inú nabíjačku.
  - Ak sa akumulátor počas vybíjania alebo nabíjania nafúkne alebo inak zdeformuje, nabíjanie alebo vybíjanie okamžite ukončite. Pokiaľ možno čo najrýchlejšie a veľmi opatrne akumulátor vyberte a položte ho na bezpečné otvorené miesto mimo horľavých materiálov a minimálne 15 minút ho pozorujte. Ak budete akumulátor, ktorý sa nafúkol alebo zdeformoval, naďalej nabíjať alebo vybíjať, hrozí nebezpečenstvo vzniku požiaru! Aj pri nepatrnej deformácii alebo nafúknutí je nutné akumulátor prestať používať.
  - Akumulátor skladujte pri izbovej teplote na suchom mieste.
  - **Akumulátor znovu nabíjajte hneď po použití, aby ste zabránili tzv. hĺbkovému vybitiu batérie. Dbajte pritom na to, aby ste medzi lietaním a nabíjaním dodržali prestávku cca 20 minút. Akumulátor občas nabíjajte (cca každé 2 – 3 mesiace). Nedodržiavanie spôsobov manipulácie s akumulátorom uvedených vyššie môže viesť k jeho poškodeniu.**
  - Pri preprave alebo pri prechodnom skladovaní akumulátora by mala byť teplota v rozsahu 5 – 50 °C. Akumulátor ani model neskladujte podľa možnosti v aute alebo na priamom slnku. Ak bude akumulátor vystavený horúčave v aute, môže sa poškodiť alebo začať horieť.
- Upozornenie:** Pri nízkom napätí/výkone batérie zistíte, že je potrebné značné vyvažovanie a/alebo riadiace pohyby na to, aby sa vrtuľník nedostal do vývrtky. Stane sa to spravidla pri dosiahnutí úrovne napätia akumulátora 3 V a je to vhodný okamih na to, aby ste let ukončili.

## Obsah balenia

- 1 1x vrtuľník
- 1x kontrolér
- 1x displej / prezentačný podstavec
- 1x USB kábel
- 2x 1,5 V micro AAA batérie  
(nenabíjateľné)

## Nabíjanie LiPo akumulátora

Dbajte na to, aby ste priložený LiPo akumulátor nabíjali len pomocou dodanej LiPo nabíjačky (USB kábel bzw. kontrolér). Keď sa budete pokúšať akumulátor nabíjať pomocou inej nabíjačky určenej pre LiPo akumulátory alebo inej nabíjačky, môže to viesť k vážnym škodám. Skôr ako budete pokračovať, starostlivo si prečítajte časť s varovnými upozoreniami uvedenú vyššie a smernice na používanie akumulátorov. Nabíjačky a sieťové diely neskratujte. Akumulátor zabudovaný vo vrtuľníku môžete nabíjať pomocou príslušného nabíjacieho USB kábla buď na USB rozhraní počítača alebo priamo na ovládači:

- 2 **Nabíjanie na počítači:**
  - Spojte nabíjací USB kábel s USB portom počítača. LED dióda na nabíjacom USB kábli sa zeleno rozsvieti a signalizuje, že nabíjacia jednotka je s počítačom riadne spojená. Keď do helikoptéry zastrčíte prázdny akumulátor, LED na nabíjacom USB kábli sa už nerozsvieti a signalizuje, že sa akumulátor helikoptéry nabíja. Nabíjací USB kábel, resp. nabíjacia stanica na vrtuľníku sú vyrobené tak, že obrátená polarita je vylúčená.
  - Nabitie vybitého akumulátora (nie hlboko vybitého) potrvá asi 30 minút. Keď je akumulátor plne nabitý, zasvieti na nabíjacom USB kábli zelená kontrolná LED dióda.

**Upozornenie: Pri dodaní je priložený LiPo akumulátor čiastočne nabitý. Prvé nabíjanie preto môže trvať o niečo kratšie.**

**Je nevyhnutné, aby ste dodržali poradie pripojenia uvedené vyššie. Ak nabíjací kábel nepripojíte k zdroju prúdu a spojíte ho len s vrtuľníkom, indikuje kontrolná LED dióda svietiacu zelenou, že v akumulátore je ešte napätie. Kontrolná LED dióda svietiacu zelenou neindikuje, či je akumulátor dostatočne nabitý.**

**Počas nabíjania musí byť vypínač v pozícii „OFF“.**

## Vloženie batérie do ovládača

- 3 Pomocou skrutkovača otvorte priehradku na batérie a batérie vložte do ovládača. Dbajte na správnu polaritu. Po zatvorení priehradky môžete pomocou vypínača na prednej strane skontrolovať funkcionálnosť ovládača. Keď je vypínač v pozícii ON a ovládač riadne funguje, mala by sa na vrchu v strede ovládača rozsvietiť LED dióda načerveno. Keď kontrolná LED dióda rýchlo bliká, musíte batérie v ovládači vymeniť.

## Previazanie modelu s kontrolérom

- 4 Vrtuľník Carrera RC a kontrolér sú previazané zo závodu výrobcu. Ak by boli na začiatku problémy s komunikáciou medzi vrtuľníkom Carrera RC a kontrolérom, vykonajte prosím nové previazanie.

- Vyberte model z prezentačného podstavca.
- Zapnite model prepínačom ON/OFF.
- LED vo vrtuľníku teraz bliká v rytmicky sa zrýchľujúcim slede.
- Zapnite kontrolér s prepínačom ON/OFF. Posuňte ľavý joystick, teda plynovú páku, úplne hore a znova dole do nulovej polohy. Spojenie sa naviaže automaticky. Počas procesu viazania zaznie na kontroléri zvukový signál.
- Držte model tak, aby rotor smeroval zvislo nahor.
- Dajte vrtuľníku chvíľku času, aby sa systém správne inicializoval a pripravil sa na prevádzku.
- Kontrolná LED dióda znova nepretržite svieti a indikuje, že previazanie je ukončené.

## Kontrolný zoznam na prípravu letu

Tento kontrolný zoznam nenahrádza obsah tohto návodu na obsluhu. Hoci ho môžete použiť ako sprievodcu rýchlym štartom (quick start guide), skôr ako budete pokračovať, dôrazne vám odporúčame prečítať si najprv tento návod na obsluhu.

- Skontrolujte obsah balenia.
- Prepajte nabíjačku so zdrojom prúdu.
- Nabitie LiPo akumulátora tak, ako je opísané v časti „Nabíjanie LiPo akumulátora“.
- Vložte 2 AAA batérie do kontroléra a dbajte na správnu polaritu.
- Nájdite vhodné miesto na lietanie.
- Postupujte ako v bode 4.
- Zopakujte v prípade potreby body uvedené vyššie, ak chcete lietať s ďalšími vrtuľníkmi súčasne.
- Skontrolujte ovládanie.
- Vrtuľník odštartujte z ruky. Súčasne držte v druhej ruke riadiacu jednotku, aby ste mohli okamžite prevziať kontrolu nad vrtuľníkom.
- **POZOR! MODEL LETÍ DOPREDU SAMOVOLNE A JE MOŽNÉ RIADIŤ HO SMEROM NAHOR A DO STRÁN**
- Oboznámte sa s ovládaním.
- Vrtuľník v prípade potreby vyvážte tak, ako je to uvedené v časti „Riadenie vrtuľníka“.
- Vrtuľník je teraz pripravený na použitie.
- Pokiaľ vrtuľník neukazuje žiadnu funkciu, znova sa pokúste o nadviazanie spojenia uvedené vyššie.
- Lietajte s modelom.
- Pristaňte s modelom.
- **Model vypnite prepínačom ON/OFF (3 sek.)**
- Ako posledné vždy vypínajte diaľkové ovládanie.

## Prehľad funkcií ovládača

- 5 1. Anténa
2. Vypínač (ON/OFF)
3. Kontrolná LED dióda
4. Plyn
5. Zadná časť (otáčanie v kruhu)
6. Trimer pre zadnú časť
7. Priehradka na batérie

3

## Opis helikoptéry

- 6 1. Koaxiálny rotorový systém
2. Nabíjacia stanica na nabíjanie LiPo akumulátora
3. Displej / prezentačný podstavec
4. Vypínač ON/OFF

## Riadenie helikoptéry

- 7 Ak ešte nepoznáte riadiace funkcie Vášho vrtuľníka Carrera RC, vezmite si prosím pred prvým letom niekoľko minút času, aby ste sa s nimi oboznámili. Popis vľavo alebo vpravo zodpovedá pohľadu z kabíny pilota. Zatláčte plynovú páčku dohora, aby ste zvýšili rýchlosť rotácie listov hlavného rotora. Zvýšte rýchlosť rotácie listov hlavného rotora a model začne stúpať. Ak zmenšíte výkyv plynovej páčky a tým rýchlosť rotácie listov hlavného rotora, vrtuľník klesá. Keď sa model odlepí od zeme, môžete ho opatrným pohybom plynovej páčky dohora alebo nadol uviesť do stacionárneho visenia, bez toho aby prudko stúpala alebo klesala.

- 8 Pohybujte pravou páčkou (zadná časť) doľava a nos vrtuľníka sa bude otáčať okolo osi hlavného rotora v kruhu doľava. Pohybujte pravou páčkou (zadná časť) doprava a nos helikoptéry sa bude otáčať okolo osi hlavného rotora v kruhu doprava. Použite trimer pre zadnú časť, až kým nedosiahnete stabilnú neutrálnu polohu vrtuľníka vo visení, bez pohybu pravej páčky (zadná časť).

- 9 **POZOR! MODEL LETÍ DOPREDU SAMOVOLNE A JE MOŽNÉ RIADIŤ HO SMEROM NAHOR A DO STRÁN**

Keď ste sa oboznámili s riadiacimi funkciami vrtuľníka, ste po vybraní miesta na lietanie pripravení na prvý let.

## Výber miesta na lietanie

- 10 Keď ste pripravený na svoj prvý let, mali by ste si vybrať uzatvorený priestor, v ktorom sa nenachádzajú osoby a žiadne prekážky a ktorý je dostatočne veľký. Na základe veľkosti a ovládateľnosti vrtuľníka dokážu skúsení piloti lietať aj v relatívne malých uzatvorených priestoroch. Pre vaše prvé lety vám rozhodne odporúčame priestory minimálnych veľkostí s plochou 5 x 6 metre a výškou 2,40 metrov. Až keď vrtuľník vyvážite a oboznámite sa s jej ovládaním a schopnosťami, môžete sa odvážiť lietať v menšom a nie príliš otvorenom prostredí. Vrtuľník bol vyvinutý výlučne na používanie v uzatvorených priestoroch. **Táto hračka je určená len pre použitie v domácom prostredí (interiér).**

Informácie o riešení problémov nájdete na strane 46.

Omyly a zmeny vyhradené  
Farby/konečný dizajn – zmeny vyhradené  
Technické zmeny a zmeny podmienené dizajnom vyhradené  
Piktogramy = fotografie symbolov

## Poštovani kupče

Čestitamo Vam na kupnji Vašeg Carrera RC-Modell helikoptera, koji je izrađen prema današnjem stanju tehnike. Pošto se stalno trudimo da naše proizvode dalje razvijamo i poboljšavamo, pridržavamo si pravo, u svako vrijeme i bez najavljivanja provesti izmjene u tehničkom pogledu i u pogledu na opremu, materijale i dizajn. Zbog neznatnih odstupanja ovog proizvoda u odnosu na podatke i slike iz ove upute se stoga ne mogu zasnovati prava. Ova uputa za posluživanje i montažu je sastavni dio proizvoda. Kod nepoštivanja upute za uporabu i sigurnosnih uputa iz nje gubi se pravo na jamstvo. Sačuvajte ovu uputu za uporabu za čitanje i za slučaj, da ovaj model dajete trećim osobama.

**Najaktualnija verzija ove upute za uporabu i informacije o raspoloživim zamjenskim dijelovima možete naći na stranici [carrera-rc.com](http://carrera-rc.com) u servisnom području.**

## Uvjeti jamstva

Kod Carrera proizvoda se radi o tehnički visokokvalitetnim proizvodima (NISU IGRAČKE), sa kojima se treba pažljivo postupati. Obavezno obratite pozor na naputke iz upute za uporabu. Svi dijelovi podliježu pažljivoj provjeri (prava na tehničke izmjene i promjene modela, koje služe poboljšanju proizvoda, ostaju pridržana). Ukoliko bi ipak nastupile greške, jamstvo se daje u okviru niže naznačenih uvjeta jamstva:

Stadlbauer Marketing + Vertrieb GmbH (dalje u tekstu „proizvođač“) jamči potrošaču (dalje u tekstu „kupcu“) prema mjeri niže navedenih uvjeta, da će Carrera RC-Modell helikopter (dalje u tekstu „proizvod“) unutar vremenskog perioda od dvije godine od datuma kupnje (rok trajanja jamstva) biti slobodan od grešaka materijala ili tvorničkih grešaka. Takve greške će proizvođač prema vlastitoj procjeni i na vlastiti trošak ukloniti popravkom ili isporukom novih dijelova ili temeljito servisiranih dijelova. Jamstvo se ne proteže na potrošne dijelove (kao npr. punjive baterije, listovi rotora, poklopac kabine, zupčanići itd.), štete kroz neprimjerno rukovanje/ korištenje ili strane zahvate. Druga prava kupca, posebice pravo na nadoknadu štete, protiv proizvođača su isključena. Ugovorna ili zakonska prava kupca (dodatno ispunjenje, odstupanje od ugovora, smanjenje, nadoknada štete) prema dotičnom kupcu koja postoje, kada proizvod prilikom prijenosa opasnosti nije bio slobodan od nedostataka, ostaju nedimnuta kroz ovo jamstvo.

**Prava iz ovog posebnog jamstva proizvođača postoje samo, ako**

- uzrok reklamirane greške nije šteta, koja je prouzrokovana nenamjenskom uporabom ili nestručnom primjenom prema mjeri iz ove upute za uporabu.
- se ne radi o pojavama habanja uvjetovanim pogonom.
- na proizvodu nisu uočljiva obilježja, koja upućuju na popravke ili druge zahvate provedene u radionicama, koje nisu autorizirane od strane proizvođača.
- je proizvod isključivo korišten sa opremom, koju je odobrio proizvođač
- se proizvod pošalje zajedno sa originalnim dokazom o kupnji (račun/bon blagajne) i sa potpuno ispunjenom kartom o jamstvu, na kojoj se nisu provodile samovoljne izmjene.

**Záručné listy nemožno nahradiť.**

**Upute za zemlje članice EU:** Upućuje se na zakonsku dužnost davanja jamstva prodavača, da ovo pravo na davanje jamstva nije ograničeno kroz ovo jamstvo. Troškove slanja i vraćanja proizvoda preuzima proizvođač. Ovo jamstvo vrijedi u gore navedenom obimu i pod gore navedenim uvjetima (uključujući predočenje originalnoga dokaza o kupnji i u slučaju preprodaje) za svakog kasnijeg vlasnika proizvoda.

## Izjava o skladnosti

Ovim Stadlbauer Marketing + Vertrieb GmbH izjavljuje, da ovaj model zajedno sa upravljačem odgovara načelnim zahtjevima sljedećih EU smjernica: EG smjernice 2009/48 i 2014/30/EU o elektromagnetskoj podnošljivosti i drugim bitnim propisima smjernice 2014/53/EU (RED). Originalna izjava o konformnosti se može potražiti na [carrera-rc.com](http://carrera-rc.com).



Maksimalna snaga radio-frekvencije <10dBm  
Frekvencijsko područje: 2400 – 2483,5 MHz

## Upute upozorenja!



**POZOR!** Zbog malih dijelova koji se mogu progutati nije prikladno za djecu mlađu od 3 godine.

**POZOR!** Opasnost od gnječanja uvjetovana funkcijom! Uklonite svu ambalažu i žice za pričvršćivanje ambalaže, prije nego ovu igračku predate Vašem djetetu. Za informacije i sva pitanja molimo Vas sačuvajte ambalažu i adresu kao i Upute za uporabu za kasniji uvid. Upute za odrasle osobe koje nadziru: Kontrolirajte, da je igračka montirana prema Uputama. Montaža se treba provesti pod nadzorom odrasle osobe.

**POZOR!** Nije podobno za djecu mlađu od 8 godina!

Ovaj proizvod nije namijenjen da ga koriste djeca bez nadzora odrasle osobe zadužene za njihov odgoj. Za upravljanje helikopterom je potrebna izvjesna vježba. Djeca to moraju učiti pod izravnim nadzorom odrasle osobe. Prije prve uporabe zajedno sa Vašim djetetom pročitajte informacije za korisnike. Kod neprimjerenog korištenja može doći do teških ozljeda i/ili materijalnih šteta. Upravljanje se mora vršiti pažljivo i oprezno i zahtjeva predmete kao što su to olovke i odvijake držite dalje od propelera (rotora). Nemojte dodirivati rotirajući rotor Posebno pazite na to, da ruke NE dođu u blizini listova rotora!

**POZOR!** Opasnost od ozljeda očiju. Helikopter nemojte pustiti da leti u blizini Vašeg lica, kako biste izbjegli ozljede.

**Vi kao korisnik ovog proizvoda ste potpuno odgovorni, za sigurno rukovanje, kako ni Vi, a ni druge osobe ili njihovo vlasništvo ne bi bili oštećeni ili ugroženi.**

- Vaš model nikada nemojte koristiti sa slabim baterijama u upravljaču.
- Ova igračka je isključivo namijenjena kućnoj uporabi.
- **POZOR!** Nemojte pokretati helikopter ukoliko se u području letenja helikoptera nalazi osobe, životinje ili druge prepreke.
- Točno slijedite naputke i upute upozorenja za ovaj proizvod i za možebitnu dodatnu opremu (punjač, akumulator itd.), koju koristite.
- **Ukoliko helikopter dođe u dodir sa živim bićima ili tvrdim predmetima, polugu za gas molimo Vas odmah postavite u neutralni položaj, to znači lijevi Joystick mora biti na donjem graničniku!**
- Izbjegavajte vlagu, jer ona može oštetiti elektroniku.
- Na helikopteru nemojte provoditi promjene ili modifikacije.

Ukoliko se ne slažete sa ovim uvjetima, model helikoptera u potpunosti odmah u novom i nekorištenom stanju vratite natrag trgovcu.

**Važne informacije o litijским polimer punjivim baterijama**  
Litijski polimer (LiPo) akumulatori su znatno osjetljiviji od uobičajenih alkalnih, ili NiMH punjivih baterija, kojese inače koriste za daljinske upravljače za televizije. Propisi i upute upozorenja se stoga moraju točno slijediti. Kod pogrešnog rukovanja LiPo punjivim baterijama postoji opasnost od požara. Kada zbrinjavate LiPo punjive baterije uvijek obratite pozor na podatke proizvođača.

**Odredbe za zbrinjavanje električnih i elektroničkih starih uređaja prema WEEE.**



Ovdje naslikani simbol precrtane kante za smeće Vas upućuje na to, da prazne baterije, akumulator, okrugle baterije, akumulatorske baterije, baterije za uređaje, električni stari uređaji itd. ne spadaju u kućni otpad, pošto ugrožavaju okoliš i zdravlje. Pomozite molimo Vas održavanju okoline i zdravlja i pričajte i sa svojom djecom o urednom zbrinjavanju potrošenih baterija i električnih starih uređaja. Baterije i električni stari uređaji se trebaju predati poznatim sakupljalištima. Na taj način će se uredno reciklirati.

Nejednaki tipovi baterija ili nove i potrošene baterije se ne smiju zajedno koristiti. Prazne baterije izvadite iz igračke. Baterije koje se ne mogu puniti se zbog rizika od eksplozije ne smiju puniti.

**POZOR!**

Punjive baterije isključivo smiju puniti odrasle osobe. Baterije koje se mogu puniti, prije punjenja izvadite iz igračke. Isključivo se smiju koristiti preporučene baterije ili baterije istog tipa.

**Pazite na ispravno postavljene polove. Priključne spojke se ne smiju kratko spojiti. Akumulatore isključivo smiju puniti odrasle osobe.**

Igračka se smije priključiti samo na uređaj sa klasom zaštite II.

**Smjernice i upute upozorenja za korištenje LiPo punjivih baterija.**

- Piložene 3,7 V === 180 mAh LiPo punjive baterije morate puniti na sigurnom mjestu udaljenom od zapaljivih materijala.
- Punjive baterije za vrijeme punjenja nikada nemojte ostaviti bez nadzora.
- Za punjenje nakon leta punjive baterije se najprije moraju ohladiti na prostornu temperaturu.
- Isključivo se smije koristiti odgovarajući Lipo punjač (USB kabel / upravljač). U slučaju nepoštivanja ovih uputa postoji opasnost od požara, a time i opasnost po zdravlje i/ili materijalne štete. NIKADA nemojte koristiti drugi punjač.
- Ukoliko se punjiva baterija za vrijeme postupka punjenja i pražnjenja napuše ili deformira, odmah završite postupak punjenja ili pražnjenja. Izvadite punjivu bateriju koliko je moguće što brže i opreznije van i odložite ju na sigurno, otvoreno područje udaljeno od zapaljivih materijala i nadzirite ga najmanje 15 minuta. Ukoliko akumulator, koji se već napuhao ili deformirao, i dalje puniti ili prazniti, postoji opasnost od požara! I kod najmanje deformacije ili stvaranja balona punjiva baterija se mora izvaditi iz pogona.
- Punjive baterije na sobnoj temperaturi odložite na suho mjesto.
- **Punjivu bateriju obavezno nakon uporabe opet napunite, kako biste izbjegli takozvano dubinsko pražnjenje iste. Pri tome uzmite u obzir, da između leta i postupka pražnjenja mora biti stanka od oko 20 minuta. Punjivu bateriju povremeno napunite (oko svaka 2-3 mjeseca). Nepoštivanje gore navedenih uputa za rukovanje punjivom baterijom može dovesti do kvara.**
- Za transport ili privremeno skladištenje punjive baterije, temperatura bi trebala iznositi između 5-50°C. Punjivu bateriju ili model po mogućnosti nemojte skladištiti u vozilu ili izravno pod sunčevim zrakama. Ako se punjiva baterija izloži vrućini u automobilu, može doći do oštećenja ili se ista može zapaliti.

**Naputak:** Kod malog napona / snage baterija ćete utvrditi, da je potrebno znatno jače trimanje i/ili kretanje upravljačem, kako se helikopter ne bi strmoglavio. To po pravilu nastupa prije dostizanja 3 V napona punjive baterije i dobar je trenutak za završetak leta.



## Opseg isporuke

- 1x helikopter  
1x upravljač  
1x zaslonsko / prezentacijsko podnožje  
1x USB kabel za punjenje  
2x 1,5 V micro AAA baterije  
(bez mogućnosti punjenja)

## Punjenje LiPo punjivih baterija

Pazite na to, da priložene LiPo punjive baterije isključivo punite sa dostavljenim LiPo punjačem (USB kabel tj. upravljač). Ako punjivu bateriju pokušavate napuniti sa nekim drugim punjačem za punjenje LiPo punjive baterije ili drugim punjačem, isto može dovesti do teških ozljeda. Prije nego nastavite pročitajte molimo Vas sljedeći odlomak sa uputama upozorenja i smjernicama za korištenje punjive baterije. Punjive baterije isključivo smiju puniti odrasle osobe. Punjač i mrežne elemente nemojte kratko spajati.

Punjivu bateriju ugrađenu u helikopter možete sa odgovarajućim USB kabelom za punjenje napuniti ili preko USB porta komputera ili izravno na upravljaču.

### 2 Punjenje na kompjuteru:

- Spojite USB kabel za punjenje na USB port na kompjuteru. LED na USB kabelu za punjenje svijetli zeleno i prikazuje, da je jedinica za punjenje uredno spojena sa kompjuterom. Kada priključite helikopter sa praznim akumulatorom LED na USB kabelu za punjenje više ne svijetli i prikazuje, da se akumulator helikoptera puni. USB kabel za punjenje tj. okno za punjenje na helikopteru su proizvedeni tako, da je isključena obratna polarnost.
- Otprilike 30 minuta traje, da se prazna punjiva baterija (ne dubinski ispražnjena) opet napuni. Kada je punjiva baterija puna, na USB kabelu za punjenje LED prikaz opet svijetli zeleno.

**Naputak: Prilikom isporuke je priložena LiPo punjiva baterija djelomično napunjena. Stoga je moguće, da prvi postupak punjenja bude nešto kraći.**

**Obavezno se pridržavajte gore navedenog redosljeda priključivanja! Ukoliko kabel za punjenje nije priključen na izvor struje i ako je spojen samo sa helikopterom, zeleni LED prikazuje, da u punjivoj bateriji još ima napona. Zeleni LED prikaz ne prikazuje, da li je punjiva baterija dovoljno napunjena.**

**Za vrijeme postupka punjenja sklopka Power mora biti na „OFF“.**

## Postavljanje baterije u upravljač

- 3 Pretinac za baterije otvorite sa izvijačem i postavite baterije u upravljač. Pazite ispravno postavljene polove. Nakon što pretinac zatvorite, pomoću sklopke Power na prednjoj strani možete provjeriti funkcionalnost upravljača.

Kod položaja sklopke u položaju ON i uredne funkcije, LED gore u sredini upravljača treba svijetliti u crvenoj boji. Ako kontrolna LED brzo treperi, u upravljaču se moraju zamijeniti baterije.

## Povezivanje modela sa pravljačem

- 4 Carrera RC helikopter i upravljač se tvornički međusobno povezani. Ukoliko bi na početku postojale poteškoće prilikom komunikacije između Carrera RC helikoptera i upravljača, izvršite ponovno povezivanje.

- Skinite model s prezentacijskog podnožja.
- Model uključite na sklopki ON/OFF.
- LED na helikopteru sada treperi u ubrzanom ritmu.
- Na ON/OFF sklopki uključite upravljač. Gurnite lijevi Joystick, znači polugu za gas, skroz prema gore i ponovno dolje u nulti položaj. Povezivanje će biti automatski izvršeno. Za vrijeme postupka spajanja na upravljaču se čuje signalni zvuk.
- Držite model tako da rotor stoji okomito prema gore.
- Dajte helikopteru jedan trenutak vremena da se sustav ispravno instalira i bude spreman za rad.
- Kontrolna LED opet stalno svijetli i prikazuje, da je veza prekinuta.

## Kontrolna lista za pripremu leta

Ova kontrolna lista ne nadomješta sadržaj ove upute za uporabu. Iako se može koristiti kao uputa za brzi početak, obavezno Vam preporučamo da prije nego nastavite pročitate ovu uputu za uporabu.

- Pregledajte sadržaj pakovanja.
- Spojite punjač sa izvorom struje.
- Napunite LiPo punjivu bateriju kao što je opisano u poglavlju „Punjenje LiPo punjive baterije“. Nakon postupka punjenja spojite utični spoj koji se nalazi na helikopteru, kako bi mogli letjeti.
- Postavite 2 AAA baterije u upravljač i pazite na ispravno postavljene polove.
- Potražite odgovarajuću okolinu za letenje.
- Postupite kao u 4.
- Sada ponovite po potrebi gore naznačene točke, ukoliko bi istovremeno htjeli letjeti i druge helikoptere.
- Provjerite upravljanje.
- Pokrenite helikopter iz jedne ruke. Paralelno s tim držite, molimo, upravljač u jednoj ruci, kako biste odmah mogli preuzeti nadzor nad helikopterom.
- **POZOR! MODEL SAM LETI NAPRIJED I MOŽE SE UPRAVLJATI SAMO U VISINI I SMJERU**
- Upoznajte se sa upravljanjem.
- Trimajte helikopter po potrebi kao što je opisano pod „Upravljanje helikopterom“.
- Helikopter je sada spreman za pogon.
- Ukoliko helikopter ne pokazuje nikakvu funkciju, pokušajte ponovno uspostaviti gore navedenu vezu.
- Letite model.
- Prizemljite model.
- **Model isključite na sklopki ON/OFF (3 sec.)**
- Daljinski upravljač uvijek zadnji isključite.

## Pregled funkcija upravljača

- 5 1. Antenne
2. Sklopka Power (ON / OFF)
3. Kontrolna LED
4. Gas
5. Stražnji dio (okretanje u krug)
6. Trimer za stražnji dio
7. Pretinac za baterije

3

## Opis helikoptera

- 6 1. Koaksijalni sustav rotora
2. Okno za punjenje LiPo punjivih baterija
3. Zaslonsko / prezentacijsko podnožje
4. Sklopka ON-/OFF

## Upravljanje helikopterom

- 7 Ukoliko još niste upoznati sa upravljačkim funkcijama Vašeg Carrera RC helikoptera, molimo Vas da si prije prvog leta uzmete nekoliko minuta vremena, kako biste upoznali iste. Opis lijevo ili desno odgovara pogledu iz kabine pilota (pogled pilota). Pritisnite polugu za gas gore, kako biste povećali brzinu okretanja listova glavnog rotora. Povećajte brzinu okretanja listova glavnog rotora i model počinje letjeti prema gore. Ako povučete polugu za gas i na taj način smanjite brzinu okretanja listova glavnog rotora, helikopter se počinje spuštati. Kada je model uzletio sa poda, opreznim pokretanjem poluge za gas prema gore ili prema dole možete ga dovesti u stacionarni lebdeći položaj bez da se isti iznenadno podiže ili spušta.

- 8 Pokrenite desnu polugu (stražnji dio) prema lijevo i nos helikoptera se okreće (skreće) oko osovine glavnog rotora u krugu u lijevu stranu. Pokrenite desnu polugu (stražnji dio) prema desno i nos helikoptera se okreće (skreće) oko osovine glavnog rotora u krugu u desnu stranu. Koristite trimer za stražnji dio skroz dok ne postignete stabilni neutralni položaj helikoptera u lebdećem položaju bez pokretanja desne poluge (stražnji dio).

### 9 **POZOR! MODEL SAM LETI NAPRIJED I MOŽE SE UPRAVLJATI SAMO U VISINI I SMJERU**

Nakon što ste se upoznali sa glavnim upravljačkim funkcijama, nakon izbora područja letenja ste spremni za svoj prvi let.

## Izbor područja leta

- 10 Ukoliko ste spremni za Vaš prvi let odaberite zatvorenu prostoriju, u kojoj nema osoba i prepreka i koja je što je moguće veća. Zbog opsega mogućnosti upravljanja helikopterom, za iskusne pilote je moguće letjeti i u relativno malim zatvorenim prostorijama. Za Vaš prvi let Vam obavezno preporučamo prostoriju najmanje veličini 5 puta 6 metra površine i 2,40 m visine. Nakon što ste svoj helikopter istrimali i nakon što ste se upoznali sa njegovim upravljanjem i sposobnostima, možete pokušati letjeti u manjim prostorima sa manje slobode. **Ova igračka isključivo se smije koristiti u kućnom području (Indoor).**

Informacije o rješavanju problema možete naći na stranici 46.

Pravo na zabune i izmjene ostaje pridržano  
Boje / konačni dizajn - pravno na izmjene ostaje pridržano  
Pravo na tehničke izmjene i izmjene zbog dizajna ostaje pridržano  
Piktogrami = fotografije simbola

## Kjære kunde,

gratulerer med ditt nye Carrera RC-modellhelikopter. Det er produsert etter dagens tekniske standard. Siden vi alltid strever etter å videreutvikle og forbedre våre produkter, forbeholder vi oss retten til tekniske endringer og angående utstyr, materiell og design til en hver tid, uten forhåndsopplysning om dette. Dermed kan man ikke rette krav på grunn av små avvik i produktet angående data og bilder i denne veiledningen. Denne bruksanvisningen og monteringsveiledningen er en del av produktet. Ved ignorering av bruksanvisningen og sikkerhetsanvisningene i denne, utgår garantien. Denne veiledningen må oppbevares for informasjon og eventuelt til å gi videre til tredjemann.

**Du finner nyeste versjon av bruksanvisningen og informasjon om tilgjengelige reservedeler på servicetidene på [carrera-rc.com](http://carrera-rc.com).**

## Garantibetingelser

Carrera-produkter er teknisk kvalitative produkter som må behandles grundig og forsiktig. Vær absolutt oppmerksom på henvisningene i bruksanvisningen. Alle deler gjennomgår en grundig kontroll (med forbehold om tekniske endringer og modellendringer for forbedring av produktet).

Hvis det allikevel skulle oppstå feil, så garanteres det en garanti i rammen av følgende garantibetingelser:

Stadlbauer Marketing + Vertrieb GmbH (følgende kalt "produsent") garanterer sluttkunden (følgende kalt "kunde") i henhold til følgende bestemmelser, at det av kunden kjøpte Carrera RC-modellhelikopter (følgende kalt "produkt") ikke påviser noen material- eller fabrikkasjonsfeil innen de neste to år fra kjøpedato (garantifrist). Slike feil vil produsenten vurdere, og på hans kostnader vil reparasjon eller levering av nye eller generaloverholte deler skje. Garantien utelukkes for slitedeler (som f.eks. akkumulator, rotorblader, kabintildekning, tannhjul o.l.), skader som oppstår gjennom uriktig behandling/bruk eller fremmede inngrep. Andre krav fra kunden, spesielt angående skadeserstatning mot produsenten er utelukket.

Kontraktmessige eller lovmessige rettigheter til kunden (etteroppylling, tilbaketreden fra kontrakt, forminsket skadeserstatning) ovenfor selger, som består hvis produktet ikke var feilfritt ved risikoovergangen, berøres ikke av denne garantien.

**Det kan kun avledes krav fra denne spesielle produsentgarantien, hvis**

- den reklamerte feil ikke skyldes skader, som ble forårsaket av en i bruksanvisningen oppført ikke-forskriftsmessig anvendelse eller feil bruk,
- det ikke dreier seg om bruksrelatert slitasje,
- produktet ikke viser tegn på reparasjoner eller andre inngrep fra verksteder, som ikke er autorisert av produsenten,
- produktet kun er blitt brukt med tilbehør, som er autorisert av produsenten og
- produktet blir sendt inn sammen med originalt kjøpebilag (faktura / kasselapp) og fullstendig utfylt garantikort, hvor det ikke er blitt foretatt noen egne endringer.

**Garantikort kan ikke erstattes.**

**Henvisning for EU-land:** Det henvises om lovmessig garantiplikt til selgeren, og om at denne garantiplikten ikke innskrenkes gjennom gjenstandens garanti.

Kostnader for å sende inn produktet og tilbake igjen, overtar produsenten.

Denne garantien gjelder i omfanget nevnt ovenfor og under de nevnte forutsetninger (inkludert visning av originalt kjøpebilag også ved videresalg) for en hver fremtidig eier av produktet.

## Samsvarserklæring

Hermed erklærer Stadlbauer Marketing + Vertrieb GmbH, at denne modellen, inklusiv kontrollere, er i overensstemmelse med de grunnleggende kravene til følgende EF-direktiv: EF direktiv 2009/48 og 2014/30/EU om elektromagnetisk kompatibilitet og de andre relevante forskriftene til direktiv 2014/53/EU (RED) gjelder.

Original samsvarserklæring kan fås under [carrera-rc.com](http://carrera-rc.com).



Maksimal radiofrekvensseffekt <math>< 10\text{dBm}</math>  
 Frekvensområde: 2400 – 2483,5 MHz

## Varselhenvisninger!



**OBS!** Dette leketøy er ikke egnet for barn under 3 år pga. små deler kan svelges.

**OBS!** Funksjonsbetinget fare for innklemming! Fjern all emballasje og festetråder før du gir leketøyet til barnet. For informasjon og eventuelle spørsmål ber vi deg om å oppbevare emballasjen, adressen og bruksanvisningen for senere referanse. Henvisning for voksne ansvarspersoner: Se til at leketøyet er montert iht. veiledningen. Monteringen skal gjennomføres under tilsyn av en voksen.

**OBS!** Ikke egnet for barn under 8 år!

Dette produktet er ikke tiltenkt å brukes av barn, hvis ikke en foresatt har det under oppsyn. Det krever litt kunnskaper å fly helikopteret, så barn må læres opp under direkte tilsyn av voksne. Les bruksinformasjonene sammen med barnet ditt, for første bruk. Ved uriktig bruk kan det oppstå alvorlige skader og/eller materiell skade. Det må styres forsiktig og grundig, og det krever enkelte mekaniske og mentale evner. Veiledningen inneholder sikkerhetsanvisninger og forskrifter, i tillegg til henvisninger for vedlikehold og bruk av produktet. Det er absolutt nødvendig å lese og forstå denne veiledningen helt før første bruk. Kun slik kan man unngå ulykker med skader og ødeleggelse.

**Fly kun i lukkede rom som har tilstrekkelig plass, og følg alle henvisninger som anbefales i denne veiledningen.**

Hender, hår og løse klær, samt andre gjenstander som pinner og skrutrekkere, må holdes borte fra propellen (rotor). Den roterende rotoren må ikke berøres. Pass spesielt godt på at IKKE hendene dine kommer i nærheten av rotorbladene.

**OBS:** Fare for øyenskade. Ikke fly nær ansiktet, for å unngå skader.

**Du som bruker av produktet har alene ansvar for en sikker omgang, slik at verken du eller andre personer eller deres eiendom settes i fare eller skades.**

- Du må aldri bruke denne modellen med svake batterier i kontrolleren.
- Dette leketøy skal kun brukes i hjemmet.
- **OBS:** Ikke start helikopteret og fly, dersom det finnes personer, dyr eller hindringer i flyområdet til helikopteret.
- Følg henvisningene og varselhenvisningene for dette produktet nøyaktig, og for eventuelt ekstrautstyr (ladeapparat, akkumulatører osv.) som du bruker.
- Hvis helikopteret skulle komme i kontakt med dyr/mennesker eller harde gjenstander, så må gasspaken settes i nullposisjon, dvs. venstre joystick må være ved nederste stopper!
- Unngå en hver fuktighet, dette kan skade elektronikken.
- Helikopteret må ikke endres eller modifiseres.

Hvis du ikke godtar disse betingelsene, så må du levere inn hele helikoptermodellen til forhandler øyeblikkelig i ny og ubrukt tilstand.

**Viktige informasjon om litium polymer akkumulatører**  
 Litium-polymer (LiPo) akkumulatører er vesentlig mer ømtålig enn vanlige alkali- eller NiMH-akkumulatører, som ellers brukes til fjernstyring. Forskrifter og varselhenvisninger må derfor følges nøyaktig. Ved feil håndtering av LiPo akkumulatører er det fare for brann. Vær alltid oppmerksom på produsentens angivelser når du deponerer LiPo akkumulatører.

**Deponeringsbestemmelser for elektro- og elektronikkapparater iht. WEEE**



Symbolet som vises her med gjennomstrekke søppeldunk skal henvises om at tomme batterier, akkumulatører, knappceller, akkumulatørpakker, apparatbatterier, elektriske apparater etc. ikke

skal i husholdningssøppelet, for disse skader miljøet og helsen. Hjelp vennligst til med å opprettholde miljøet og helsen, og gi barna dine også beskjed om riktig deponering av brukte batterier og elektriske apparater. Batterier og elektriske apparater skal leveres inn til de kjente samlestedene. Slik tilføres de riktig resirkulering.

Ulike batterityper eller nye og brukte batterier får ikke brukes sammen. Tomme batterier må tas ut av leketøy. Batterier som ikke skal gjenoppplades må heller ikke lades opp. Ikke-oppladbare batterier må ikke lades opp på grunn av fare for eksplosjon.

**OBS!**

Oppladbare batterier må tas ut av leketøy før lading. Det må kun brukes anbefalte batterier eller batterier av lik type.

**Se til at du har riktig polaritet. Forbindelsesklemmer må ikke kortsluttes. Akkumulatører får kun lades opp av voksne.**

Leketøyet må kun forbindes med apparater i verneklasse II.

**Direktiver og varselhenvisninger for bruk av LiPo akkumulatører**

- Du må lade opp 3,7 V  $\approx$  180 mAh LiPo-akkumulatører på et sikkert sted, borte fra antenkelige materialer.
- La aldri akkumulatøren være uten tilsyn under opplading.
- For lading etter flygning må akkumulatøren først kjøles ned til omgivelsestemperatur.
- Det er kun tillatt å bruke tilhørende lipo-ladeapparat (USB kabel/kontroller). Ved ignorering av disse henvisningene er det fare for brann, og dermed helsefare og/eller materiell skade. Bruk ALDRIG et annet ladeapparat.
- Hvis akkumulatøren blåses opp eller misformes under utlading eller lading, så må lading eller utlading stanses øyeblikkelig. Ta akkumulatøren ut så raskt og forsiktig som mulig, og legg den på et sikkert, åpent område borte fra brennbare materialer og observer den i minst 15 minutter. Hvis du har en akkumulator som allerede er oppblåst eller misformet, så fører lading eller utlading til brannfare! Selv ved de minste misforminger eller oppblåsninger må akkumulatøren tas ut av bruk.
- Akkumulatøren lagres ved romtemperatur på et tørt sted.
- **Etter bruk må akkumulatøren lades, slik at en total utlading forhindres. Pass på å overholde en pause på ca. 20 min mellom flyvning og lading. Akkumulatøren må lades opp med jevne mellomrom (ca. hver 2-3 måned). Hvis denne håndteringen av akkumulatøren ignoreres, kan det oppstå en defekt.**
- For transport eller for mellomlagring av akkumulatøren skal temperaturen ligge mellom 5-50°C. Akkumulatøren eller modellen må helst ikke oppbevares i bilen eller i direkte sol. Hvis akkumulatøren utsettes for varmen i bilen, så kan den skades eller ta fyr.

**Henvisning:** Ved lav batterispenning/-ytelse vil du se at en vesentlig trimming og/eller styrebevegelser er nødvendig for at helikopteret ikke skal sjangle. Dette oppstår vanligvis før 3 V akkumulatørspenning nås, og er et godt tidspunkt for å avslutte flyvningen.

## Leveringsomfang

- 1 1x Helikopter
- 1x Kontroller
- 1x Presentasjons- og ladesokkel
- 1x USB-ladekabel
- 2x 1,5 V Micro AAA batterier (ikke oppladbar)

## Opplading av LiPo akkumulatoren

Se til at medlevert lipo-akkumulator kun lades med medlevert lipo-ladeapparat (USB-kabel eller kontroller). Hvis du forsøker å lade akkumulatoren med et annet LiPo-akkumulator ladeapparat eller et annet ladeapparat, så kan dette føre til alvorlige skader. Les vennligst avsnittet med varselhenvisninger og direktiver for bruk av akkumulatører grundig før du fortsetter.

- 2 **Lade over datamaskin:**
  - USB-ladekabelen forbindes med USB-porten til en datamaskin. Lysdioden på USB-ladekabelen lyser grønn og viser at ladeenheten er koblet korrekt til datamaskinen. Når du kobler til et helikopter med tomt batteri, lyser lysdioden på USB-ladekabelen ikke lenger, og viser at helikopterets batteri lades. USB-ladekabelen og ladekontakten på helikopteret er konstruert slik at det ikke er mulig å koble til feil poler.
  - Det tar omtrent 30 minutter å lade opp en utladet akkumulator (ikke totalt utladet) opp igjen. Hvis akkumulatoren er full, så lyser LED-lampen på USB-kabelen grønn igjen.

**Henvising:** Ved levering er LiPo-akkumulatoren delvis ladet. Derfor kan første ladeforløp være litt kortere.

**Nevnt forbindelsesrekkefølge må absolutt overholdes! Dersom ladekabelen ikke er forbundet med en strømkilde, men kun er forbundet med helikopteret, så viser en grønn, lysende LED-visning at det fortsatt er spenning i akkumulatoren. LED-visningen som lyser grønn viser ikke om akkumulatoren er tilstrekkelig ladet.**

**Under lading må powerbryteren stå på "OFF".**

## Sette batterier inn i kontroller

- 3 Åpne batterirommet med en skrutrekker og sett batteriene inn i kontroller. Se til at du har riktig polaritet. Etter at rommet lukkes kan du kontrollere funksjonen til kontrolleren med hjelp av powerbryteren på fremsiden. Når Power-bryteren er i ON-posisjon og ved riktig funksjon skal LED oppe i midten av kontrolleren lyse rødt. Når kontroll-LED blinker raskt, må batteriene i kontrolleren skiftes ut.

## Forbinde modellen med kontrolleren

- 4 Carrera RC helikopteret og kontrolleren forbindes på fabrikkens. Hvis det i begynnelsen skulle være problemer med kommunikasjonen mellom Carrera RC helikopteret og kontrolleren, så må en ny forbindelse opprettes.

- Ta modellen av presentasjonssokkelen.
- Slå modellen på med ON/OFF-bryteren.
- Lysdioden i helikopteret blinker nå i en rytmisk stadig raskere sekvens.
- Slå kontrolleren på med ON/OFF-bryteren. Skyv venstre joystick, altså gasspaken, helt oppover og deretter ned i nullposisjon. Bindingen skjer automatisk. Under oppkoblingen lyder det et lysignal på kontrolleren.
- Hold modellen slik at rotoren står loddrett oppover.
- Gi helikopteret litt tid for at systemet skal kunne initialiseres korrekt og være klar til bruk.
- Kontroll-lysdioden lyser på nytt permanent og viser at oppkoblingen er fullført.

## Sjekkliste for flyforberedelse

Denne sjekklisten er ingen erstatning for innholdet i denne bruksanvisningen. Til tross for at den kan brukes som quick start guide, anbefaler vi på det sterkeste å først lese bruksanvisningen komplett, før du fortsetter.

- Kontroller innholdet i pakken
- Forbind ladeapparatet med strømkilden.
- LiPo-akkumulatoren må lades opp som beskrevet i avsnittet „Lade opp LiPo akkumulatore“.
- Sett inn 2 AAA batterier i kontroller og se til at du har riktig polaritet.
- Finn et egnet område å fly på
- Gå frem som i 4.
- Gjenta nå ev. punktene ovenfor dersom du vil fly flere helikopter samtidig.
- Kontroller styringen
- Start helikopteret fra en hånd. Samtidig holder du kontrolleren i den andre hånden, slik at du øyeblikkelig kan ta kontroll over helikopteret.
- OBS! MODELLEN FLYR AUTOMATISK FREMOVER OG KAN KUN STYRES I HØYDE OG RETNING**
- Gjør deg kjent med styringen.
- Helikopteret trimmes ev. som beskrevet under „Styring av helikopteret“.
- Nå er helikopteret klart til bruk.
- Dersom helikopteret ikke virker, så forsøker du nevnt bindeløp på nytt.
- Fly modellen
- Lande modellen
- **Slå av modellen (3 sek.)**
- Slå alltid ut fjernkontrollen til slutt

## Funksjonsoversikt kontroller

- 5 1. Antenne
2. Powerbryter (ON / OFF)
3. Kontroll LED
4. Gass
5. Hekk (sirkeldreining)
6. Trimmer for hekk
7. Batterirom

3

## Beskrivelse av helikopteret

- 6 1. Koaksialt rotorsystem
2. Ladebøssing for lading av LiPo akkumulator
3. Display/presentasjonssokkel
4. ON-/OFF-bryter

## Styring av helikopteret

- 7 Hvis du ennå ikke kjenner til styringsfunksjonen til ditt Carrera RC helikopter, så ta deg tid til å bli kjent med det før første flygning. Beskrivelsen venstre eller høyre tilsvarer blikk fra cockpit (pilotens utsikt). Trykk gasspaken oppover for å øke rotasjonshastigheten til hovedrotorbladene. Øk rotasjonshastigheten til hovedrotorbladene, og modellen begynner å stige. Reduser utslaget til gasspaken, og dermed rotasjonshastigheten til hovedrotorbladene, så senkes helikopteret. Når modellen løftes fra bakken kan du bringe helikopteret i en stasjonær sveveflygning ved å bevege gasspaken forsiktig opp eller ned, uten at det stiger eller synker for brått.

- 8 Høyre spake (hekk) beveges mot venstre og nesens til helikopteret dreies (grådig) rundt akselen til hovedrotoren i sirkel mot venstre. Høyre spake (hekk) beveges mot høyre, og nesens til helikopteret dreies (grådig) rundt akselen til hovedrotoren i sirkel mot høyre. Bruk trimmeren for hekken til du har nådd en stabil, nøytral posisjon av helikopteret i sveveflygning, uten bevegelse av høyre spake (hekk).

- 9 **OBS! MODELLEN FLYR AUTOMATISK FREMOVER OG KAN KUN STYRES I HØYDE OG RETNING**

Etter at du har blitt kjent med hovedstyringsfunksjonene er du klar for første flygning etter å ha valgt flyområde.

## Utvalg av flyområde

- 10 Når du er klar for første flygning bør du velge et lukket rom som er så stort som mulig, og uten personer eller hindringer. På grunn av størrelsen og styringen til helikopteret er det også mulig for erfarne piloter å kjøre i relativt små, lukkede rom. For de første flygninger anbefaler vi en minimum størrelse av rommet på 5 x 6 meter grunnflate og 2,40 meter høyde. Etter trimming av helikopteret, og etter at du har blitt kjent med det, styringen og mulighetene, kan du også prøve å fly i mindre omgivelser. Dette leketøy får kun brukes i hjemmet (innendørs).

Informasjoner angående problemløsninger finner du på side 46.

Med forbehold om feil og endringer  
Farger/endelig design - med forbehold om endringer  
Med forbehold om tekniske endringer og endringer i design  
Piktogrammer = Symbolbilder

## Kære kunde

Vi ønsker dig tillykke med købet af din Carrera RC-modelhelikopter, der blev produceret efter det aktuelle tekniske niveau. Da vi permanent videreudvikler og forbedrer vores produkter, forbeholder vi os til enhver tid ret til tekniske ændringer samt ændringer af udstyr, materialer og design, uden forudgående meddelelse. Der kan derfor ikke afledes nogen krav pga. mindre afvigelser på det foreliggende produkt i forhold til data og afbildninger i denne vejledning. Denne betjenings- og montagevejledning er bestanddel af produktet. Ved ignorering af betjeningsvejledningen og de deri indeholdte sikkerhedsanvisninger bortfalder ethvert garantikrav. Opbevar denne vejledning som opslagsværk og til en eventuel videregiveelse af modellen til tredjemand.

**Den aktuelle version af denne betjeningsvejledning og informationer om tilgængelige reservedele finder du på [carrera-rc.com](http://carrera-rc.com) i serviceområdet.**

## Garantibetingelser

Ved Carrera produkterne drejer det sig om tekniske kvalitetsprodukter, der bør behandles forsigtigt. Vær ubetinget opmærksom på informationerne i betjeningsvejledningen. Alle dele underkastes en grundig kontrol (tekniske ændringer og modelændringer, der tjener til forbedring af produktet, forbeholdes).

Skulle der alligevel optræde fejl, ydes der garanti i henhold til nedenstående garantibetingelser:

Stadlbauer Marketing + Vertrieb GmbH (efterfølgende „producent“) garanterer slutkunden (efterfølgende „kunden“) i henhold til følgende bestemmelser, at den af kunden købte Carrera RC-modelhelikopter (efterfølgende „produkt“) ikke udviser nogen materiale- eller fabriktionsfejl inden for de næste to år fra købsdato (garantifrist). Producenten vil efter eget skøn og regning afhjælpe sådanne fejl gennem reparation eller levering af nye eller hovedreparerede dele. Garantien dækker ikke sliddele (som f.eks. akku, rotorblade, kabineafdækning, tandhjul e.l.), og skader pga. forkert behandling/brug eller fremmede indgreb. Andre krav fra kundens side over for producenten, i særdeleshed på skadeserstatning, er udelukket.

Kundens kontrakt- eller lovmæssige rettigheder (reparation, tilbagebetaling fra kontrakten, dekort, skadeserstatning) over for den pågældende sælger, som foreligger, hvis produktet var fejlbehæftet ved risikoovergangen, berøres ikke af denne garanti.

**Der kan kun afledes krav fra denne særlige producentgaranti, hvis**

- den reklamerede fejl ikke skyldes skader, som blev forårsaget af en i betjeningsvejledningen anført ikke-formålsbestemt anvendelse eller forkert brug,
- det ikke drejer sig om brugsrelateret slid,
- produktet ikke udviser tegn på reparationer eller andre indgreb fra værksteder, som ikke er autoriseret af producenten,
- produktet kun er blevet brugt med tilbehør, som er blevet autoriseret af producenten og
- produktet bliver indsendt sammen med det originale købsbilag (faktura / kassebon) og det fuldstændigt udfyldte garantikort, hvor der ikke er blevet foretaget nogen egne ændringer.

**Garantikort kan ikke erstattes.**

**Information til EF-stater:** Der henvises til sælgerens lovpålagte garantiplicht for så vidt, at denne garantiplicht ikke indskrænkes af en konkret garanti.

Udgifterne for indsendelse og tilbagesendelse af produktet betales af producenten.

Denne garanti gælder i det førnævnte omfang og forudsætninger (inklusive fremlæggelse af den originale kvittering og så i tilfælde af videresalg) for enhver fremtidig ejer af produktet.

## Konformitetserklæring

Hermed erklærer Stadlbauer Marketing + Vertrieb GmbH, at denne model inkl. styreenhed stemmer overens med de grundlæggende krav i følgende EF-direktiver: EU-direktiv 2009/48 og 2014/30/EU vedr. elektromagnetisk kompatibilitet og de andre relevante forskrifter i direktiv 2014/53/EU (RED) skønner.

Den originale konformitetserklæring kan rekvireres på [carrera-rc.com](http://carrera-rc.com).



Maksimal radiofrekvens effekt <math>< 10 \text{ dBm}</math>  
 Frekvensområde: 2400 – 2483,5 MHz

## Advarsels henvisninger!



**ADVARSEL!** At dette legetøj ikke er egnet til børn under 3 år pga. smådele der kan sluges. **ADVARSEL!** Funktionsbetinget klemmefare!

Fjern alt emballagemateriale og fastgørelsesstråid inden du giver barnet dette legetøj. For informationer og evt. spørgsmål, bør du opbevare emballage, adresse og brugsanvisning til senere brug. Henvisning til voksne opsynspersoner: Kontrollér, om legetøjet er monteret i henhold til vejledningen. Monteringen bør foregå under opsyn af en voksen.

### ADVARSEL! Ikke egnet til børn under 8 år!

Dette produkt er ikke beregnet til at blive brugt af børn uden opsyn af en person med forældremyndighed. Det kræver en vis øvelse at styre helikopteren. Børn skal først lære dette under direkte opsyn af en voksen. Læs brugerinformationen sammen med dit barn inden den første brug. Ved forkert brug kan man pådrage sig alvorlige kvæstelser og/eller der kan opstå materielle skader. Der skal styres med forsigtighed og omtanke, dette kræver en del mekaniske og mentale evner. Vejledningen indeholder sikkerhedsinformationer og forskrifter samt informationer om vedligeholdelse og brug af produktet. Det er uravrigeligt at læse og forstå denne vejledning helt inden den første ibrugtagning. Kun således kan man undgå ulykker med tilskadekomst og beskadigelser.

**Flyv kun i lukkede rum, hvor der er tilstrækkelig plads og følg alle anvisninger, nøjagtigt som de anbefales i denne vejledning.** Hold hænder, hår og løst tøj samt andre genstande såsom kuglepenn og skruetrækker væk fra rotorerne. Berør ikke den roterende rotor. Pas i særdeleshed på, at dine hænder IKKE kommer i nærheden af rotorbladene!

**ADVARSEL: Fare for øjenskader. Lad ikke helikopteren flyve i nærheden af dit ansigt.**

**Du er som bruger af produktet alene ansvarlig for en sikker håndtering, således at hverken du eller andre personer eller deres ejendom tager skade eller udsættes for fare.**

- Brug aldrig din model, hvis styreenheden har svage batterier.
- Dette legetøj er kun beregnet til brug i hjemmet.
- **ADVARSEL: Start ikke helikopteren, hvis der befinder sig personer, dyr eller andre forhindringer i helikopterens flyveområde.**
- Følg nøje anvisningerne og advarselsinformationerne til dette produkt og for det mulige ekstraudstyr (oplader, akku'er osv.), som du bruger.
- **Skulle helikopteren støde ind i levævæener eller hårde genstande, skal gashåndtaget straks bringes i neutralstilling, dvs. det venstre joystick skal være på nederste anslag!**
- Undgå enhver fugt, da fugt kan beskadige elektronikken.
- Foretag ingen ændringer eller modifikationer på helikopteren.

Hvis du ikke accepterer disse betingelser, bedes du straks returnere den fuldstændige helikoptermodel i ny og ubrugt tilstand til forhandleren.

## Vigtige informationer om lithium-polymer akku'er

Lithium-polymer (LiPo) akku'er er væsentligt mere følsomme end almindelige alkali-, eller NiMH-akku'er, der normalt bruges i trådløse fjernstyringer. Derfor skal producentens forskrifter og advarselsinformationer følges meget nøje. Ved forkert håndtering af LiPo akku'er er der brandfare. Vær altid opmærksom på producentens anvisninger ved bortskaffelse af LiPo akku'er.

## Bortskaffelsesbestemmelser for gamle elektriske og elektroniske apparater iht. WEEE



Det her viste symbol med de gennemstregede affaldstønder skal minde dig om, at tomme batterier, akkumulatører, knapceller, akku-pakker, apparatbatterier, gamle elektriske apparater etc. ikke må smides i husholdningsaffaldet, da de skader miljø og helbred. Hjælp med at bevare miljø og helbred og tal også med dine børn om korrekt bortskaffelse af brugte batterier og gamle elektriske apparater. Batterier og gamle elektriske apparater bør afleveres på de dertil indrettede samlessteder. Således bliver disse genbrugt korrekt.

Uens batterityper eller nye og brugte batterier må ikke anvendes sammen. Tag brugte batterier ud af legetøjet. Ikke genopladelige batterier må på grund af eksplosionsfaren ikke oplades.

### ADVARSEL!

Genopladelige batterier skal tages ud af legetøjet inden opladning. Der må kun bruges de anbefalede batterier eller batterier af ligeværdig type.

**Vær derved opmærksom på den rigtige polaritet. Tilslutningsklemmer må ikke kortsluttes. Akku'er må kun oplades af voksne.**

Legetøjet må kun tilsluttes til apparater med beskyttelsesklasse II.

## Retningslinjer og advarselsinformationer om brug af LiPo akku'er

- Du skal oplade den medfølgende 3,7 V  $\approx$  180 mAh LiPo-akku på et sikkert sted, væk fra antændelige materialer.
- Lad aldrig akku'en være uden tilsyn under opladningen.
- Til opladning efter en flyvning skal akku'en først være afkølet til omgivelsestemperatur.
- Du må kun bruge den tilhørende Lipo-oplader (USB kabel/ controller). Ved ignorering af disse anvisninger er der brandfare og således fare for helbred og/eller materielle skader. Brug ALDRIG en anden oplader.
- Hvis akku'en svulmer op eller deformeres under afladning- eller opladningen, skal du straks afbryde proceduren. Fjern akku'en så hurtigt og forsigtigt som muligt og læg den på et sikkert, åbent sted væk fra brandbare materialer og hold øje med den i mindst 15 minutter. Hvis du oplader en akku igen, der allerede er svulmet op eller deformeret, er der brandfare! Selv ved en mindre deformation eller bobledannelse må akku'en ikke bruges mere.
- Opbevar akku'en ved rumtemperatur på et tørt sted.
- **Oplad ubetinget akku'en efter brug for at undgå en såkaldt dybdeafledning af denne. Sørg derved for at holde en pause på ca. 20 min. mellem flyvningen og opladningen. Oplad akku'en regelmæssigt (ca. hver 2-3 måneder). Ignorering af ovennævnte håndteringsmåde kan medføre en defekt.**
- Ved transport eller en midlertidig opbevaring af akku'en bør temperaturen være mellem 5-50° C. Opbevar om muligt ikke akku'en eller modellen i bilen eller i direkte sollys. Hvis akku'en udsættes for varmen i bilen, kan den tage skade eller bryde i brand.

**Information:** Ved lav batterispænding/ydelse vil du konstatere, at der kræves kraftige trimme og/eller styrebevægelser, for at helikopteren ikke går i spind. Dette sker som regel inden man når 3 V akku-spænding og er et godt tidspunkt at afbryde flyvningen på.

## Leveringsomfang

- 1x Helikopter  
1x Controller  
1x Præsentations- og ladesokkel  
1x USB-ladekabel  
2x 1,5V Micro AAA batterier (ikke genopladelige)

## Opladning af LiPo-akku'en

Vær opmærksom på, at du kun lader med medfølgende LiPo-akku med den medfølgende LiPo-oplader (USB-kabel hhv. controller). Hvis du forsøger at oplade akku'en med en anden LiPo-akku oplader eller en anden type oplader, kan dette medføre alvorlige skader. Læs venligst det forudgående afsnit med advarselsinformationer og retningslinjer vedrørende brug af akku'en grundigt igennem, inden du fortsætter.

- Ladning via computer:**
  - Tilslut USB-ladekablet til en computers USB-port. LED'en på USB-ladekablet lyser grønt og viser, at ladeenheden er korrekt tilsluttet til computeren.
  - Hvis du tilslutter en helikopter med en afladet akku, lyser LED'en på USB-ladekablet ikke mere og viser, at helikopteren oplades.
  - USB-ladekablet hhv. ladebøsningen på helikopteren er konstrueret således, at en forkert polaritet er udelukket.
  - Det tager ca. 30 minutter at genoplade en afladet akku (ikke dybdeafldt). Når akku'en er fuld, lyser LED-indikationen på USB-ladekablet igen grønt.

**Information:** Ved levering er den medfølgende LiPo-akku delvis opladet. Derfor kan den første opladning gå hurtigere.

**Overhold ubetinget den ovenfor nævnte tilslutningsrækkefølge! Har du ikke tilsluttet ladekablet til en strømkilde, men kun til helikopteren, så viser en grøn LED-indikation, at der stadig er strøm på akku'en. Den grønne LED-indikation viser ikke, om akku'en er tilstrækkeligt opladet.**

Under opladningen skal Power-kontakten stå på „OFF“.

## Isætning af batterier i controller

- Åbn batterirummet med en skruetrækker og sæt batterierne i controlleren. Vær derved opmærksom på den rigtige polaritet. Efter lukning af rummet kan du kontrollere controllerens funktionalitet ved hjælp af Power-kontakten på forsiden. Ved Power-kontakt på ON og korrekt funktion skal LED'en øverst på midten af controlleren lyse rødt. Når kontrol-LED'en blinker hurtigt, skal batterierne i controlleren udskiftes.

## Forbindelse mellem model og controller

- Carrera RC-helikopteren og controlleren er synkroniseret fra fabrikken. Skulle der i starten være problemer med kommunikationen mellem Carrera RC-helikopteren og controlleren, skal du gennemføre en ny synkronisering.

- Fjern modellen præsentationssoklen.
- Tænd for modellen på ON/OFF kontakten.
- LED'en i helikopteren blinker nu i en hurtig rytmisk følge.
- Tænd for controlleren på ON/OFF kontakten. Skub det venstre joystick, altså gashåndtaget, helt op og ned igen i nulstilling. Synkronisering foregår automatisk. Under synkroniseringen udsender controlleren en signallyd.
- Hold modellen således, at rotoren står lodret opad.
- Giv helikopter et øjeblik til systemet er korrekt initialiseret og driftsklar.
- Kontrol-LED'en lyser igen permanent og viser, at synkroniseringen er færdig.

## Tjekliste til flyveforberedelse

Denne tjekliste er ingen erstatning for indholdet af denne betjeningsvejledning. Selvom den kan bruges som quick-start-guide, anbefaler vi dig indtrængende, at du læser denne betjeningsvejledning, inden du fortsætter.

- Kontrollér emballagens indhold
- Tilslut opladeren til en strømkilde.
- Lad LiPo-akku'en, som beskrevet i afsnit „Opladning af LiPo-akku'en“.
- Sæt 2 AAA batterier i controlleren og vær derved opmærksom på den rigtige polaritet.
- Søg egnede omgivelser til flyvningen
- Gå frem som i 4.
- Gentag evt. ovenfor nævnte punkter, hvis du vil flyve med flere helikoptere samtidigt.
- Kontrollér styringen
- Start helikopteren fra en hånd. Parallellertil holder du controlleren i den anden hånd, så du straks har kontrollen over helikopteren.
- OBS! MODELLEN FLYVER AUTOMATISK FREMAD, OG KAN KUN STYRES I HØJDE OG RETNING**
- Gør dig fortrolig med styringen
- Trim om nødvendigt helikopteren som beskrevet i „Styring af helikopteren“.
- Helikopteren er startklar
- Hvis ikke helikopteren fungerer, skal du udføre den ovenfor nævnte synkronisering igen.
- Flyvning med modellen
- Landing med modellen
- Sluk for modellen (3 sek.)**
- Sluk altid for fjernbetjeningen til sidst

## Funktionsoversigt controller

1. Antenne
2. Power-kontakt (ON / OFF)
3. Kontrol LED
4. Gas
5. Hæk (rotation)
6. Trimmer til hæk
7. Batterirum

3

## Beskrivelse af helikopteren

1. Koaxialt rotorsystem
2. Ladebøsning til ladning af LiPo-akku'en
3. Display / præsentationssokkel
4. ON/OFF-kontakt

6

## Styring af helikopteren

- Hvis du endnu ikke kender din Carrera RC-helikopters styrefunktioner, bedes du tage dig et par minutters tid inden den første flyvning til at gøre dig fortrolig med denne. Beskrivelsen højre og venstre svarer til blikket ud af cockpittet (pilotens udsyn). Tryk gashåndtaget opad, for at forøge hovedrotorbladernes rotationshastighed. Forøger du hovedrotorbladernes rotationshastighed letter modellen. Reducerer du gashåndtagets udslag og således hovedrotorbladernes rotationshastighed, flyver modellen nedad. Når modellen er lettet fra jorden, kan du ved forsigtig at bevæge gashåndtaget op eller nedad, bringe den i en stationær svævetilstand, uden at den stiger eller synker for hurtigt.

- Bevæg det venstre håndtag (hæk) til venstre og helikopterens næse drejer sig kredsformet til venstre omkring hovedrotorens akse. Bevæg det højre håndtag (hæk) til højre og helikopterens næse drejer sig kredsformet til højre omkring hovedrotorens akse. Anvend hæktrimmeren, indtil helikopteren opnår en stabil neutralstilling i svævetilstand, uden at du bevæger det højre håndtag (hæk).

- OBS! MODELLEN FLYVER AUTOMATISK FREMAD, OG KAN KUN STYRES I HØJDE OG RETNING**

Når du har gjort dig fortrolig med hovedstyrefunktionerne, er du efter valg af et flyveareal klar til den første flyvning.

## Valg af flyveareal

- Når du er klar til din første flyvning, bør du vælge et lukket rum, hvor der ikke findes personer eller hindringer og som er muligt stort. På grund helikopterens størrelse og manøverdygtighed er det for erfarne piloter også muligt at flyve i relativt små lukkede rum. Til dine første flyvninger anbefaler vi en minimumsrumfang på 5 x 6 meter grundflade og 2,40 meters højde. Når du har trimmet din helikopter og er blevet fortrolig med dens styring og egenskaber, kan du også vove at flyve i mindre og ikke så frie omgivelser. **Dette legetøj må kun bruges i hjemmet (Indoor).**

Informationer vedrørende problemløsninger finder du på side 47.

Fejltagelser og ændringer forbeholdt  
Farver / endelige design- ændringer forbeholdt  
Tekniske og designrelaterede ændringer forbeholdt  
Piktogrammer = symbolfotos

## Sayın müşteri

Tekniğin son durumuna göre üretilmiş olan Carrera RC-Model helikopterini satın almanızdan dolayı sizi tebrik ederiz. Ürünlerimizi sürekli geliştirmeye ve düzeltmeye çaba gösterdiğimizden, teknik, malzeme ve dizayn açısından ilgili değişiklikleri önceden bildirmeden uygulama hakkını kendimize mahfuz tutarız. Sizin ürününüzde, bu talimattaki resim ve bilgilere kıyasla küçük değişikliklerin olmasından dolayı herhangi bir talep hakkı oluşmaz. Bu kullanma ve montaj talimatı ürünün ayrılmaz parçasıdır. Kullanma talimatına ve içinde bulunan emniyet talimatlarına uyulmaması durumunda garanti talep hakkı ortadan kalkar. Bu talimatı sonradan okumak veya modeli muhtemelen üçüncü şahıslara vermek için saklayınız.

**Bu kullanma talimatının en yeni metnini ve satın alınabilir yedek parçalar hakkında bilgileri servis bölümünde [carrera-rc.com](http://carrera-rc.com)'da bulabilirsiniz.**

## Garanti koşulları

Carrera ürünleri teknik açıdan yüksek değerli ürünlerdir ve itinalı bir şekilde kullanılmalıdır. Lütfen kullanma talimatında bulunan ikazlara mutlaka uyunuz. Bütün parçalar itinalı bir şekilde kontrol edilmektedir (Ürünün geliştirilmesi için olan teknik ve modelde değişiklik yapma hakkı mahfuz tutulur).

Fakat buna rağmen hata ortaya çıkacak olursa, o zaman aşağıda belirtilen garanti koşulları çerçevesinde garanti verilmektedir.

Stadlbauer Marketing + Vertrieb GmbH (aşağıda 'imalatçı' olarak tanımlanmaktadır) son müşteriye (aşağıda 'Müşteri' olarak tanımlanmaktadır) aşağıda belirtilen koşullar ölçüsünde müşteriye teslim edilen Carrea RC model helikopter (aşağıda 'Ürün' olarak tanımlanmaktadır) için satın alma tarihinden itibaren (Garanti müddeti) iki yıllık bir süre içinde malzeme ve işleme hatalarının olmayacağını garanti eder. İmalatçı bu tür hataları kendi takdirince masraflarını kendisi üstlenerek tamir edecek veya yeni veya revizyonu yapılmış parçaları teslim ederek giderecektir. Garanti, aşınma parçaları (örn. akü, rotor kanatları, kabin kapağı, dişi v.s. gibi), uygun olmayan muamele/kullanmaya dayalı hasarları veya yabancıların müdahalelerini kapsamamaktadır.

Tehlikenin devri esnasında ürün hatasız değilse, böyle durumlarda müşterinin ilgili satıcıya karşı oluşan anlaşmasal veya yasal hakları (Onarım veya yenisi ile değiştirme, anlaşmadan geri çekilme, indirim, zarar tazminatı), bu garantiden etkilenmemektedir.

Bu özel imalatçı garantisinden haklar ancak, eğer

- talep edilen hatalar, kullanma talimatındaki verilere göre amacına veya uygun olmayan kullanımdan kaynaklanan hasarlardan değilse,
- işletmeye dayalı aşınma belirtileri değilse,
- üründe imalatçı tarafından yetkilendirilmemiş tamirhanelerin tamirler veya başka şekilde müdahale ettiklerini kanıtlayan özellikler bulunmuyorsa,
- ürün sadece imalatçı tarafından yetkili kılınmış aksesuarlar ile kullanıldıysa ve
- ürün orijinal satın alım makbuzu (Fatura / kasa makbuzu) ve tamamen doldurulmuş ve üzerinde kendi kendine herhangi bir değişikliğin yapılmadığı garanti kartı ile birlikte gönderilirse, mevcuttur.

**Garanti kartları değiştirilemez.**

AB ülkeleri için bilgiler: Satıcının yasal garanti hizmeti yükümlülüğüne dikkat çekilmektedir, yani bu garanti hizmeti yükümlülüğü konu olan bu garanti ile kısıtlanmamaktadır.

Ürünün postalanması ve geri postalanması ile ilgili masrafları imalatçı üstlenmektedir.

Bu garanti belirtilen kapsamda ve belirtilen koşullar altında (Başkasına satma durumunda da orijinal satın alım makbuzunun sunulması) ürünün daha sonraki, gelecekteki her sahibi için geçerlidir.

## Uygunluk açıklaması

Bununla Stadlbauer Marketing + Vertrieb GmbH, bu Controller dahil bu modelin aşağıda belirtilen AB yönergelerinin esaslı taleplerine uygun olduğunu beyan eder: 2009/48 ve 2014/30/EU elektromanyetik uygunluk ile ilgili AB yönergelerinde ve 2014/53/EU (RED) yönergelerinde diğer önemli kaidelerinde yazılı olan.

Uygunluk açıklamasının aslı [carrera-rc.com](http://carrera-rc.com) adresi altında talep edilebilir.



Maksimal telsiz frekans gücü <10dBm  
Frekans alanı: 2400 – 2483,5 MHz

## İkaz bilgileri !



**DİKKAT!** Bu oyuncak, yutulabilecek küçük parçalardan dolayı, 3 yaşından daha küçük çocuklar için uygun değildir.

**DİKKAT!** Fonksiyona dayalı sıkıştırma tehlikesi! Bu oyuncakçı çocuğa vermeden önce, bütün ambalaj malzemelerini ve sabitleştirme tellerini çıkartınız. Bilgiler ve muhtemel sorunlar için lütfen ambalajı ve adresi ve sonradan bakmak için kullanım talimatını saklayınız. Yetişkin gözetim şahsı için bilgi: Oyuncakın talimata göre monte edilip edilmediğini kontrol ediniz. Montaj işlemi bir yetişkinin gözetimi altında yapılmalıdır.

**DİKKAT!** 8 yaşından küçük çocuklar için uygun değildir!

Bu ürün, vellerinin gözetimi altında olmayan çocuklar tarafından kullanılmak için öngörülmemiştir. Helikopteri kumanda etmek için belirli bir alıştırma yapılması gerekmektedir. Çocukların bunu bir yetişkinin doğrudan gözetimi altında öğrenmeleri gerekmektedir. İlk defa kullanmadan önce çocuğunuz ile birlikte kullanıcı bilgilerini okuyunuz. Uygun olmayan kullanımdan dolayı ağır yaralanmalar ve/veya maddi hasarlar oluşabilir. İtinalı ve dikkatli bir şekilde kumanda edilmek zorundadır ve bazı mekanik ve zihinsel yetenekler gerektirmektedir. Kullanma talimatı emniyet ikazları ve kaideler ve ürünün bakımı ve işletilmesi ile ilgili ikazlar içermektedir. İlk defa işletmeye almadan önce bu talimatın tamamen okunmasından ve anlaşılmasından kaçınılamaz. Sadece bu şekilde yaralanmaların ve hasarların oluştuğu kazalar önlenir.

**Sadece yeterli alan sunan kapalı odalarda uçurunuz ve bu kullanma talimatında tavsiye edilen bütün talimatlara uyunuz.** Kalem, tornavida gibi eşyalar dahil, ellerin, saçların ve bol kıyafetlerin pervaneden (Rotor) uzak tutulması gerekmektedir. Dönen rotora temas etmeyiniz. Özellikle ellerinizin rotor kanatlarının yakınına GELMEMESİNE dikkat ediniz!

**DİKKAT: Gözlerin yaralanması tehlikesi bulunmaktadır. Yaralanmalardan kaçınmak için, helikopteri yüzünüze yakın uçurmayınız. Bu ürünün kullanıcısı olarak, ne başka şahıslara ne de başka şahısların mülkiyetine hasar verilmemesinden veya tehlikeye sokulmamasından bizzat siz sorumlusunuz.**

- Modelinizi kesinlikle zayıf Controller pili ile kullanmayınız.
- Bu oyuncak sadece ev alanında kullanmak için tasarlanmıştır.
- **DİKKAT: Helikopterin uçuşa sahalarında insanlar, hayvanlar veya başka engeller bulunuyorsa, o zaman helikopteri çalıştırmayınız.**
- Bu ürünün ve muhtemelen kullandığınız yedek donanımlarının (şarj aleti, aküler v.s.) talimatına ve ikaz bilgilerine tam olarak uyunuz.
- **Eğer helikopter canlılarla veya sert eşyalar ile temas edecek olursa, o zaman lütfen gaz pedalını derhal sıfır pozisyonuna getiriniz, yani sol Joystick alt dayanma noktasında durmalıdır!**
- Elektroniğe hasar verileceğinden dolayı her türlü nenden kaçınınız.
- Helikopterde herhangi bir değişiklik veya modifikasyonlar yapmayınız.

Eğer bu koşulları kabul etmeyecek olursanız, o zaman helikopter modelini derhal tam ve kullanılmamış durumda satıcınıza geri iade ediniz.

## Lityum Polimer aküler hakkında önemli bilgiler

Lityum Polimer (LiPo) aküleri, diğer telsiz kumandalarda kullanılan alışagelmis alkali veya NIMH akülerine kıyasla daha hassastırlar. Bu nedenle imalatçının kaidelerine ve ikaz bilgilerine tam olarak uymak zorundadır. LiPo akülerinin yanlış kullanılması durumunda yangın tehlikesi bulunmaktadır. Lütfen LiPo akülerini imha edeceğinizde her zaman imalatçının bilgilerine uyunuz.

## WEEE'ye göre elektro ve elektronik eski aletleri imha etme kaideleri



Burada gösterilen üstü çizilmiş çöp bidonu sembolü, boş pillerin, akümülatörlerin, düğme pillerin, pil paketlerinin, alet pillerinin, elektrikli eski aletlerin v.s. ev çöpüne dahil olmadığına

dikkat çekmektedir, çünkü bunlar çevre ve sağlığa zarar vermektedir. Lütfen çevreyi ve sağlığı korumaya siz de yardımcı olunuz ve çocuklarınızla kullanılmış pillerin ve elektrikli eski aletlerin düzenli imha edilmesi konusunu konuşunuz. Piller ve elektrikli eski aletler toplanma yerlerine teslim edilmelidir. Böylece bunlar nizamına uygun geri dönüşüme (Recycling) iletilmektedir.

Farklı olan pil tipleri veya yeni ve kullanılmış pillerin birlikte kullanılması yasaktır. Boş pilleri oyuncaktan çıkartınız. Tekrar şarj edilemeyen pillerin şarj edilmesi yasaktır. Şarj edilemeyen pillerin patlama tehlikesinden dolayı şarj edilmesi yasaktır.

### DİKKAT!

Şarj edilebilir pilleri doldurmadan önce oyuncaktan çıkartınız. Sadece tavsiye edilen piller veya kıyaslanabilir tipdeki piller kullanılabilir.

**Doğru kutuplamaya dikkat ediniz. Bağlantı kısıklarının kısa devre yapılması yasaktır. Sadece yetişkin kişiler aküleri şarj etmelerine müsaade edilmiştir.**

Oyuncak sadece koruyucu sınıfı II olan aletlere bağlanabilir.

## LiPo akülerini kullanma ile ilgili yönergeler ve ikaz bilgileri

- Ekte bulunan 3,7 V --- 180 mAh LiPo aküyü güvenli bir yerde ve yanıcı malzemelerden uzak şarj etmek zorundasınız.
- Şarj esnasında aküyü kesinlikle gözetimsiz bırakmayınız.
- Bir uçuştan sonra şarj etmek için, akünün ilk önce çevre ısısına kadar soğuması gerekmektedir.
- Sadece buna ait Lipo-şarj aletini (USB Kablo/Controller) kullanabilirsiniz. Bu ikazlara uyulmaması durumunda, yangın tehlikesi bulunmaktadır ve böylece de sağlık için ve/veya maddi hasar tehlikesi bulunmaktadır. KESİNLİKLE başka bir şarj aleti kullanmayınız.
- Eğer akü boşaltma veya doldurma / şarj işlemi esnasında şişecek veya şekli değişecek olursa, böyle bir durumda derhal şarj veya boşaltma işlemini durdurunuz. Aküyü mümkün olduğunca çabuk ve itinalı bir şekilde çıkartınız ve bunu güvenli, açık bir alana yanıcı malzemelerden uzak bir yere koyunuz ve en azından 15 dakika boyunca izleyiniz. Eğer önceden şişmiş veya şekli değişmiş bir aküyü şarj etmeye veya boşaltmaya devam ederseniz, o zaman yangın tehlikesi bulunmaktadır! Şeklini çok az değiştirmiş veya balonlaşma olsa bile, bir akünün çalıştırılmaması gerekmektedir.
- Aküyü oda ısısında kuru bir yerde depolayınız/saklayınız.
- **Bir nevi derin boşalmayı önlemek için aküyü kullandıktan sonra mutlaka tekrar şarj ediniz. Bu esnada uçuş ve şarj işlemi arasında yakli. 20 dakikalık bir ara verilmesine dikkat ediniz. Aküyü zaman zaman şarj ediniz (yakli. her 2-3 ayda bir). Akünün yukarıda belirtilen kullanımına uyulmaması durumunda aküde bir arıza ortaya çıkabilir.**
- Akünün transportu veya geçici olarak depolanması için ısı 5-50 °C arasında olmalıdır. Aküyü veya modeli mümkün olduğunca arabanın içinde veya doğrudan güneş etkisi altında depolamayınız. Eğer akü arabadaki iş altında kalacak olursa, hasar görebilir veya alev alabilir.

**Bilgi:** Pil geriliminin/gücünün düşük olması durumunda, helikopterin sallanmaması için oldukça ayar ve/veya kumanda hareketlerinin gerekli olacağını tespit edeceksiniz. Bu genellikle akü gerilimi 3 V'a ulaşmadan önce görülür ve uçuşu sona erdirmek için iyi bir zamandır.

## Teslimat kapsamı

- 1 1x Helikopter  
1x Controller (Kontrolör)  
1x Sunum ve şarj standı  
1x USB-şarj kablosu  
2x 1,5 V Micro AAA pil (tekrar şarj edilemez)

## LiPo akünün şarj edilmesi / doldurulması

Berberinde teslim edilen Lipo-aküsünü sadece beraberinde teslim edilen Lipo-şarj aleti ile (USB-Kablosu veya Controlelr) şarj etmeye dikkat ediniz. Eğer aküyü başka bir LiPo akü şarj aleti ile veya başka bir şarj aleti ile doldurmaya çalışırsanız, o zaman bundan dolayı ağır hasarlar oluşabilir. Lütfen devam etmeden önce, akünün kullanımı ile ilgili daha önceki bölümlerde bulunan ikaz bilgilerini ve yönergelerini itinalı bir şekilde okuyunuz. Sadece yetişkin kişilerin aküleri şarj etmelerine müsaade edilmiştir. Şarj aletini ve besleme bloğunu kısa devre yapmayınız.

### 2 Bilgisayarda şarj etmek :

- USB şarj kablosunu bir bilgisayarın USB giriş yerine bağlayınız. USB şarj kablosundaki LED lambası yeşil renkte yanar ve şarj biriminin bilgisayara düzgün bağlanmış olduğunu gösterir. Eğer aküsü boşalmış bir helikopteri takacak olursanız, o zaman USB şarj kablosundaki LED lambası yanmaz ve helikopterin aküsünün şarj edildiğini gösterir. USB şarj kablosu veya helikopterdeki şarj kovani ters kutuplanmanın mümkün olmayacağı şekilde üretilmiştir.
- Boşalmış (tamamen boşalmış değil) bir aküyü tekrar şarj etmek yakl. 30 dakika sürmektedir. Eğer akü dolduysa, o zaman USB kablosundaki LED göstergesi tekrar yeşil renkte yanar.

**Bilgi:** Teslimat kapsamında bulunan LiPo-aküsü kısmen doldurulmuştur. Bu nedenle ilk şarj işlemi biraz daha kısa sürebilir.

**Yukanda belirtilen bağlantı sıralamasına mutlaka uyunuz! Eğer şarj kablosunu bir akım kaynağına bağlamadıysanız ve sadece helikoptere bağladıysanız, o zaman yeşil renkte yanar bir LED göstergesi aküde halen gerilim olduğunu gösterir. Yeşil renkte yanar LED göstergesi akünün yeterli derecede dolu olup olmadığını göstermez.**

**Şarj işlemi esnasında Power şalterinin ,OFF' pozisyonunda durması gerekmektedir.**

## Pillerin Controller'e yerleştirilmesi

- 3 Bir tornavida ile pil kutusunu açınız ve pilleri Controller'e (Kontrolör) yerleştiriniz. Doğru kutuplamaya dikkat ediniz. Pil kutusunu kapattıktan sonra Controller'in fonksiyonunu ön taraftaki Power şalteri ile kontrol edebilirsiniz. Power şalteri ON pozisyonundayken ve nizamına göre çalışır durumdayken Controller'in ortasındaki üst LED kırmızı yanmalıdır.

Eğer kontrol LED'si çabuk yanıp sönüyorsa, o zaman Controller'deki pillerin değiştirilmesi gerekmektedir.

## Modelin Controller ile bağlantısı

- 4 Carrera RC helikopter ve Controller fabrika tarafından bağlanmıştır. Eğer başlangıçta Carrera RC helikopter ve Controller arasında iletişim sorunu olacak olursa, o zaman lütfen yeni bir bağlantı yapınız.

- Modeli sunum kaidesinden alınız.
- Modeli ON/OFF şalterinden çalıştırınız.
- Helikopterdeki LED lambası şimdi ritimli hızlanan seri halinde yanıp söner.
- Controller'i ON/OFF şalteri üzerinden çalıştırınız. Gaz kolu olan sol Joystick'i tamamen yukarı ve tekrar aşağıya doğru sıfır pozisyonuna itiniz. Birleştirme otomatik olarak yapılmaktadır. Bağlama işlemi esnasında Controller'den bir sinyal sesi duyulur.
- Modeli, rotor dikey olarak yukarıya doğru duracak şekilde tutunuz.
- Sistem programına ilk değerlerin düzgün bir şekilde verilebilmesi ve işletmeye hazır olabilmesi için helikoptere kısa bir süre tanıyınız.
- Kontrol LED lambası tekrar sürekli olarak yanar ve bağlantının sona erdiğini gösterir.

## Uçuş hazırlığı için kontrol listesi

Bu kontrol listesi bu kullanma talimatının içeriğinin yerine geçmez. Bu Quick-Start-Guide olarak kullanılmasına rağmen, devam etmeden önce acilen ilk önce bu işletme talimatını komple okumanızı tavsiye ederiz.

- Ambalaj içeriğini kontrol ediniz
- Şarj aletinin akım kaynağına bağlayınız.
- LiPo-aküyü ,LiPo akünün şarj edilmesi' bölümünde açıkladığı gibi şarj ediniz.
- Controller'e AAA tipi 2 pil yerleştiriniz ve doğru kutuplamaya dikkat ediniz.
- Uçmak için uygun bir ortam/çevre bulunuz.
- 4 de olduğu gibi işlem yapınız.
- Eğer aynı anda değişik helikopterleri uçurmak istiyorsanız, o zaman gerekirse yukarıda belirtilen şıkları tekrarlayınız.
- Kumandayı kontrol ediniz.
- Helikopteri tek elde başlatınız. Buna paralel olarak kontrolörü diğer elde tutunuz, bu sayede helikopterin kontrolü hemen elinizde olur.
- **DİKKAT! MODEL KENDİLİĞİNDEN ÖNE DOĞRU UÇAR VE SADECE YÜKSEKLİĞİ VE YÖNÜ KONTROL EDİLEBİLİR**
- Kumandanın fonksiyonlarını öğreniniz
- Gerekirse helikopteri, helikopterin süzülme uçuşunda kumanda hareketleri olmadan yerinden oynayamayacağı şekilde ,helikopterin kumandası'.
- Helikopter şimdi çalışmaya hazırdır.
- Helikopter herhangi bir fonksiyon göstermeyecek olursa, o zaman yukarıda belirtilen bağlantı işlemini tekrarlamaya çalışınız.
- Modeli uçurunuz
- Modeli indiriniz
- **Modeli kapatınız (3 Sn)**
- Uzaktan kumandayı her zaman en son olarak kapatınız

## Controller'in fonksiyon listesi

- 5 1. Anten
2. Power şalteri (ON/OFF)
3. Kontrol LED
4. Gaz
5. Arka (Dairesel dönme)
6. Arka taraf için ayarlayıcı
7. Pil kutusu

3

## Helikopterin kumandası

- 6 1. Koaksiyal rotor sistemi
2. LiPo akünün şarj edilmesi için şarj soketi
3. Ekran / sunum kaidesi
4. ON/OFF şalteri

## Helikopterin kumandası

- 7 Eğer Carrera RC helikopterinizin kumanda fonksiyonunu henüz tanımiyorsanız, o zaman kumanda fonksiyonunu öğrenmek için ilk uçuştan önce kendinize birkaç dakika zaman ayırınız. Sol veya sağ açıklaması, kokpitten bakışı (pilot bakışını) ifade etmektedir. Ana rotor kanatlarının rotasyon/dönme hızını arttırmak için gaz pedalını yukarıya bastırınız. Ana rotor kanatlarının dönme hızını arttırınız ve model yükselmeye başlar. Gaz pedalının eğilmesini azaltırsanız, böylece de ana rotor kanatlarının dönme hızını azaltırsınız ve helikopter iner. Eğer model yerden kalkmışsa, o zaman gaz pedalını dikkatli bir şekilde yukarıya veya aşağıya hareket ettirerek aniden yükselme veya inme olmadan stasyoner süzülme uçuşuna getirebilirsiniz.

8

- Sağ pedali (arka) sola hareket ettiriniz ve helikopterin burnu ana rotorun aksı çevresinde daire şeklinde sola doğru döner. Sağ pedali (arka) sağa hareket ettiriniz ve helikopterin burnu ana rotorun aksında daire şeklinde sağa doğru döner. Sağ pedali (arka) hareket ettirmeden helikopterin süzülme uçuşunda sağlam bir nötr pozisyon sağlayınca kadar arka ayarlayıcıyı kullanınız.

9

- DİKKAT! MODEL KENDİLİĞİNDEN ÖNE DOĞRU UÇAR VE SADECE YÜKSEKLİĞİ VE YÖNÜ KONTROL EDİLEBİLİR**

Ana kumanda fonksiyonlarını tanıdıktan ve uçuş sahasını seçtikten sonra ilk uçuş için hazırsınız.

## Uçuş sahasının seçimi

10

- Eğer ilk uçuşunuz için hazırsanız, o zaman insanların ve engellerin bulunmadığı ve mümkün olduğunca büyük bir kapalı alan/oda tercih etmelisiniz. Helikopterin büyüklüğünden ve kontrol edilebilirliğinden dolayı, oldukça küçük odalarda uçmak tecrübeli pilotlar için mümkündür. İlk uçuşlarınız için mutlaka 5 çarpı 6 metre alan büyüklüğünde ve 2,40 metre yükseklikte asgari oda büyüklüğü tavsiye ederiz. Helikopterinizi ayarladıktan sonra ve kumanda ve yeteneklerini tanıdıktan sonra, daha küçük ve daha az serbest çevrede de uçmayı deneyebilirsiniz. **Bu oyuncak sadece konutsal alanda (Indoor) kullanılmalıdır.**

Sorunların çözümleri ile ilgili bilgileri 47 sayfada bulabilirsiniz.

Yanlışlıklar ve değişiklikler mahfuz tutulur.

Renkler/ son dizayn - değişiklikleri mahfuz tutulur.

Teknik ve dizayna dayalı değişiklikler mahfuz tutulur.

Piktogramlar = Sembol resimleri

معلومات مهمة حول بطاريات ليثيوم بوليمر القابلة للشحن بطاريات ليثيوم-بوليمر (LiPo) القابلة للشحن هي أكثر حساسية من بطاريات نيمه (NiMH) أو القابلية التقليدية القابلة للشحن، والتي يتم عادة استخدامها في أجهزة التحكم عن بعد بالأشياء اللاسلكية. لذلك يتوجب اتباع قواعد وتحذيرات الشركة المصنعة بشكل دقيق. يوجد هناك خطر حصول حريق في حالة الاستخدام الخاطي لبطاريات ليثيوم القابلة للشحن، يجب دوماً اتباع التعليمات الخاصة بالشركة المصنعة عند التخلص من بطاريات ليثيوم القابلة للشحن.

#### لوائح التخلص من المعدات الكهربائية والإلكترونية (WEEE)



هذا الرمز المصوّر هنا لصناديق القمامة المشطوبة عليها بخطين يشير إلى أن بطاريات الخلايا الفارغة، والبطاريات القابلة للشحن، وبطاريات الخلايا المؤرّة،

وحزم البطاريات، والبطاريات المحمولة، والأجهزة الكهربائية القديمة، إلخ يجب ألا تُرمى في النفايات المنزلية؛ لأنها تضر بالبيئة والصحة. ونرجو منكم المساعدة في الحفاظ على البيئة والصحة، والتحدث مع أطفالكم حول كيفية التخلص السليم من البطاريات المستعملة والأجهزة الكهربائية القديمة. ويجب تسليم البطاريات والأجهزة الكهربائية القديمة لدى نقاط التجمع المعروفة، وبذلك يتم توريدها من أجل إعادة تدويرها بصورة صحيحة.

تجنب حركه المرور الكثيفة والنطاق المرزحمة. وتأكد دائماً من توفير مساحة كافية للتخليق، لا تقم بإعادة شحن البطاريات غير القابلة لإعادة الشحن، حتى لا يحدث خطر الانفجار.

#### تنبيه!

لا يجوز ربط نقاط الربط مع بعضها البعض. عند الاستخدام الدوري لجهاز الشحن يجب فحص السلك، ومحلات الربط، والأغطية والأجزاء الأخرى. في حالة حصول ضرر يجوز استخدام وتشغيل جهاز الشحن أولاً بعد تصليحه.

احرص على مراعاة صحة القطبية. يسمح فقط استخدام البطارية المخصصة والمفضلة أو نوع مماثل لها. لا يجوز شحن البطاريات إلا عن طريق أشخاص بالعين.

لا يسمح بتوصيل اللعبة إلا بجهاز من فئة الحماية II.

#### التعليمات والتحذيرات الخاصة باستخدام بطاريات ليثيوم القابلة للشحن

- يجب شحن البطاريات القابلة للشحن ليثيوم 3,7 - LiPo فولت ملي أمبير ساعة المرفقة في محل أمين بعيداً عن المواد القابلة للاشتعال.
- لا تترك البطارية دون رقابة أثناء الشحن.
- يتوجب عند شحن البطارية القابلة للشحن بعد الطيران الانتظار أولاً حتى يبرد البطارية ووصول درجة حرارتها إلى درجة حرارة الغرفة..
- يحظر استخدام أي شاحن ما عدا شاحن بطاريات الليثيوم أيون المكوّن الخاص بها (كابل الـ USB، وحدة التحكم). في حالة عدم الالتزام بهذا التحذير سيكون هناك خطر بوقوع حريق مع مختلف الأخطار الصحية وأو الأضرار المادية المرتبطة بذلك. لا تستعملوا مطلقاً أية شاحنة أخرى.
- في حالة إنفجار أو تغير شكل البطارية القابلة للشحن أثناء عملية شحنها أو تفريغها، يتوجب إنهاء عملية الشحن أو التفريغ فوراً. يجب إخراج البطارية القابلة للشحن بحذر ووضعها في مكان آمن ومفتوح بعيداً عن أية مواد قابلة للاشتعال ومراقبتها لمدة لا تقل عن 15 دقيقة.
- عند شحن أو تفريغ بطارية قابلة للشحن تم إنفاجها أو تغيير شكلها مسبقاً فسيكون هناك خطر وقوع حريق! يتوجب عدم استخدام البطارية القابلة للشحن مرة أخرى حتى في حالة حصول تغيير بسيط في شكلها أو عند إنفاجها بشكل بسيط.
- يتوجب حزن البطاريات القابلة للشحن بدرجة حرارة الغرفة وفي مكان جاف.
- يتعين عليك إعادة شحن البطارية بعد الاستخدام لتجنب ما يسمى بالتفريغ التام للبطارية. اشحن البطارية من وقتٍ لآخر (كل 3-2 شهر تقريباً). عدم مراعاة طريقة استعمال البطارية كما هو موضح أعلاه يمكن أن يؤدي إلى حدوث عطل.
- في حالة نقل أو الحزن للمؤقت للبطاريات القابلة للشحن يتوجب أن تكون درجة الحرارة تتراوح بين 5 - 50 درجة مئوية. ينصح بعدم حزن البطارية القابلة للشحن أو الموديل بحد ذاته في السيارة أو تحت تأثير أشعة الشمس المباشرة. في حالة تعرض البطارية القابلة للشحن إلى سخونة عالية في السيارة فمن المحتمل أن تصاب بأضرار أو تشتعل فيها النار.

تعليمات: سبباً في حالة الجهد القليل / القدرة القليلة للبطاريات إلى وجود حاجة ماسة إلى مرونة وحركات توجيه وحكم كبيرة لنج الهليكوبتر من الدوران حول نفسها وتلافي سقوطها. حصل هذه الحالة عادة قبل وصول جهد البطاريات القابلة للشحن إلى 3 فولت وهو الوقت المناسب لإنهاء حالة الطيران.

## إقرار المطابقة

توضح وتقر شركة شتادلباور للتسويق + التوزيع ش. ذ.م.م.، Stadlbauer Marketing + Vertrieb GmbH بأن هذا الموديل ومن ضمنه المسيطر يتطابقان مع الشروط والمتطلبات الأساسية للإرشادات - الأوروبية: الإرشادات الأوروبية 48/2009 و 30/2014 EU حول التوافق الكهرومغناطيسي للمنتوجات و اللوائح الأخرى المهمة للإرشادات (RED) 2014/53/EU

يمكن طلب إقرار المطابقة - الأصلي تحت carrera-rc.com



أقصى تيار تردد الذبذبات > 10 ديسيبيل ميلي واط مجال التردد 2400-2483,5 MHz

## تحذيرات!



**تحذير! هذه اللعبة غير مناسبة للأطفال تحت سن 3 سنوات بسبب الأجزاء الصغيرة القابلة للبلع. تحذير! وجود خطر الانحسار بسبب طبيعة العمل! أبعثوا كل مواد التغليف وكل أسلاك التثبيت قبل إعطاء اللعبة إلى الطفل.**

**الحصول على مزيد من المعلومات والاستفسار عن أية مسائل أخرى، فيرجى الاحتفاظ بالعبوة والعنوان وليليل الاستعمال للاطلاع عليها لاحقاً. ملحوظة للمشرفين البالغين: قم بالفحص للتحقق من أن اللعبة تم تركيبها وفقاً للإرشادات دليل الاستعمال. يتعين أن يتم التركيب تحت إشراف أحد الأفراد البالغين.**

#### تحذير! غير مناسب للأطفال الأقل من 8 سنوات.

أن هذا المنتج غير مخصص للاستخدام من قبل الأطفال دون إشراف ومراقبة من قبل أشخاص بالعين.

**يتطلب التحكم في الهليكوبتر ممارسة تمرين محدد. يجب على الأطفال التمرس تحت رقابة مباشرة من قبل شخص بالغ.**

**قم بقراءة إرشادات المستخدم مع طلاك قبل أول استخدام.**

يمكن وفي حالة الاستخدام غير النظامي للمنتوج حصول إصابات وجروح و / أو أضرار مادية.

يجب التحكم بالمنتوج بحذر وتفعل كما تتطلب عملية التحكم به بعض المهارات الميكانيكية والفنية. يتضمن دليل المنتج إرشادات السلامة وكذلك القواعد والتعليمات الخاصة بصيانة وتشغيل المنتج. يجب قراءة هذه التعليمات واستيعابها في بداية الأمر وقبل البدء بتشغيل المنتج. وهو أمر لا بد منه ولا يجوز التغاضي عنه. حيث يمكن ومن خلال ذلك فقدان توافقي حصول إصابات أو أضرار.

**يجب ممارسة الطيران في المجالات المغلقة فقط. والتي تمتلك مجالاً وفضاءً واسعاً ويتوجب وفي جميع الأحوال اتباع التعليمات المدرجة في دليل الاستعمال.**

يجب إبقاء كل من الأيدي والشعر والملابس الفضفاضة وغير ذلك من الأشياء مثل المسامير والملك بعيدة عن المحرك الدوار. لا تلمس المحرك الدوار.

أنتبهوا واحذروا من أن لا تقترب أيديكم من ريشات الدوار!

**تحذير: خطر إصابة العين. لا تترك الهليكوبتر تحلق بالقرب من وجهك، وذلك لتجنب وقوع إصابات.**

يجب عليكم كمستخدم للمنتوج أن تتحملوا ولوحدهم المسؤولية للتعاطي والتعامل الآمن معه. وبالشكل الذي لا يهددكم أو يهدد أشخاص آخرين بالتعرض للإصابة أو يعرض ملكيتكم أو ملكية الآخرين للخطر.

• لا يجوز استخدام الموديل أبداً مع بطاريات - مسيطر ضعيفة. هذه اللعبة مناسبة فقط للاستخدام المنزلي.

• **تحذير: لا تبدأ بتشغيل الهليكوبتر خلال وجود أفراد أو حيوانات أو أي عوائق في مجال الطيران الخاص بالهليكوبتر.**

• يتوجب اتباع التعليمات والتحذيرات الخاصة بالمنتوج هذا أو الخاصة باللوازم والملحقات المستخدمة معه (كالشاحنة، والبطاريات القابلة للشحن) وبدقة.

• يرجى عند حصول تماس بين الهليكوبتر وكان حي أو أشياء صلبة خوويل ببدال السرعة فوراً إلى موقع الصفر. وهذا يعني توجيه قبضة التحكم اليسرى إلى الحد السفلي النهائي!

• يتوجب تجنب أية بطوية، والتي يمكن أن تؤدي إلى تلف الإلكترونيات.

• لا تقم بعمل أي تعديلات أو تعديلات على الهليكوبتر.

في حالة عدم موافقتكم على هذا الشرط. يتوجب عليكم إعادة موديل الطائرة الهليكوبتر كاملاً وبشكل فوري دون أي استخدام له إلى التاجر البائع.

## السيد الزبون المحترم

نهنكم لشراءكم كارير ار سي-موديل-هليكوبتر RC-Carrera Model-Helicopter، والتي تم تصنيعها وفقاً لمستوى التطور التقني الحالي، لأننا جادون باستمرار في تطوير منتجاتنا. يبقى الحق لنا قائماً للقيام بأية تغييرات وتحسينات من الناحية التقنية أو فيما يتعلق بالتجهيزات والمواد المستعملة والتصاميم دون الحاجة إلى أي إعلان مسبق عن ذلك. سوف لن ينتج من خلال وجود اختلافات بسيطة بين المنتج الموجود لديكم مقابل البيانات والرسوم التوضيحية في الدليل أية مطالبات. تعتبر إرشادات الاستخدام والتركيب هذه جزء من أجزاء المنتج. وفي حالة عدم الالتزام بإرشادات الاستخدام وما تتضمنه من تعليمات للأمان فيسقط عندئذ حق المطالبة بالضمان. أحفظوا بهذه الإرشادات لغرض القراءة اللاحقة أو عند التسليم المحتمل للموديل إلى شخص آخر.

تجد أحدث إصدار من دليل الاستعمال هذا وكذلك معلومات حول قطع الغيار المتاحة على الموقع الإلكتروني carrera-rc.com في نطاق الخدمات.

## شروط الضمان

تمثل منتوجات-كارير ار سي-منتوجات ذات تقنية عالية. ويتوجب استخدامها بحرص ودقة. يرجى الإلتباه إلى التعليمات الموجودة في إرشادات الاستخدام. تخضع جميع الأجزاء إلى إختبار وفحص دقيق (يبقى الحق قائماً للقيام بالتغييرات أو التحويرات التقنية والتي تخدم عملية تحسين وتطوير المنتج).

مع كل ذلك ففي حالة وقوع أخطاء فسيتم تأمين ضمان لكم وفق شروط-الضمان التالية:

أن شهادة شتادلباور للتسويق + Stadlbauer Marketing + Vertrieb GmbH (ستسمى لاحقاً «المنتج») تضمن للزبون الأخير (سيسمى لاحقاً «الزبون») وفقاً للتعليمات اللاحقة. بان آريرا - ار سي- Carrera RC- موديل-هليكوبترجهازه Model-Helicopter للزبون (ستسمى لاحقاً «المنتج») ستكون خلال فترة زمنية قدرها سنتين أثننتين ابتداءً من تاريخ الشراء (فترة الضمان) خالية من أية أخطاء في المواد أو في التصنيع.

سوف يتم معالجة مثل هذه الأخطاء من قبل المنتج وحسب تقديره وعلى نفقته من خلال التصليح أو من خلال توريد أجزاء جديدة أو أجزاء تم فحصها وتجديدها. لا يشمل الضمان الأجزاء المستهلكة (مثل البطارية، وصفائح الملف الدوار، وغطاء الكابينة، والعجلات المسننة وما شابه). كما لا يشمل الضمان أيضاً أي أضرار ناجمة عن التعامل أو الاستخدام غير المناسب أو التدخل من قبل أي طرف غير معتمد. يتم استبعاد أية مطالبات أخرى للزبون أمام المنتج وبوجه الخصوص المطالبة بالتعويضات عن الأضرار.

أن الحقوق التعاقدية والقانونية للزبون (التنفيذ اللاحق الانسحاب من العقد، تقليل السعر، التعويض عن الأضرار) أمام أي بائع للمنتوج، والتي ستكون قائمة. عندما يكون المنتج في مرحلة إنتقال المخاطرة غير خالي من العيوب، فهي لن تتأثر بحق الضمان هذا.

- تتولد مطالب من حق الضمان - الخاص هذا للمنتج فقط. عندما يكون الخطأ الناتج والمطالب برعفه لا يقع ضمن الأضرار الناتجة بسبب استخدام المنتج ليس للأغراض المخصصة له أو عند استخدام غير النظامي للمنتوج وكما هو محدد في إرشادات الاستخدام.
- يكون غير ناخ عن الإستهلاك الطبيعي الناتج من الاستخدام.
- يكون المنتج لا يمتلك علامات وأثار ناتجة من تصليحات أو تدخلات خارجية ليس سببها المنتج أو ورش تصليح متخصصة ومرخصة.
- يكون المنتج قد تم استخدامه مع اللوازم والملحقات المرخصة من قبل المنتج فقط و
- يتم إرسال المنتج مع فاتورة الشراء الأصلية (ورقة الحساب / إيصال الدفع) مع بطاقة الضمان المملوءة بشكل نظامي، والتي لم يتم القيام بشكل شخصي بأية تغييرات فيها.

لا يمكن استبدال بطاقات الضمان.

تعليمات لدول الأخاد الأوروبي: نود الإشارة والتنبيه إلى واجب الضمان القانوني المفروض على البائع. حيث أن واجب الضمان هذا لن يتقيد ويتحدد بسبب الضمان الممنوح على السلعة.

يتحمل المنتج تكاليف ونفقات إرسال و إعادة المنتج. يبقى هذا الضمان ساري المفعول وبالجم والمدي المدرج أعلاه وحت نفس الشروط والمستلزمات الذكر (بما في ذلك تقديم فاتورة الشراء الأصلية وحتى في حالة البيع اللاحق ولكل مالك لاحق لهذا المنتج مستقبلاً).



## التحكم بالهليكوبتر

7

في حالة عدم معرفتكم بعد بوظائف التحكم في طائرتكم الهليكوبتر كاريرا ار سي Carrera RC Helicopter فيرجى منكم أن تأخذوا وقبل رحلة الطيران الأولى بضعة دقائق لتعتادوا عليها. أن جهة اليسار أو اليمين عند الوصف تؤخذ من قمرة القيادة (نظرة الطيار).  
أضعفوا على بدال السرعة إلى الأعلى لكي تتمكنوا من زيادة سرعة دوران ريشات الدوار الرئيسي. عند زيادتكم لسرعة دوران ريشات الدوار الرئيسي فسيبدأ الموديل بالإقلاع.

عند تقليلكم للدفع على بدال السرعة فستقل معه سرعة دوران ريشات الدوار الرئيسي. وبالتالي سينخفض علو الهليكوبتر. عندما يقلع الموديل من سطح الأرض فيمكنكم من خلال خريك بدال السرعة إلى الأعلى أو إلى الأسفل وبخدر الوصول به إلى التحليق والهوم بصورة مستقرة ودون أن يصدع أو يهبط بشكل مفاجئ.

8

حرك الذراع الأيمن (المؤخرة) إلى اليسار وسوف تدور (تنعرج) مقدمة الهليكوبتر حول محور الدوار الرئيسي بشكل دائري إلى اليسار. حرك الذراع الأيمن (المؤخرة) إلى اليمين وسوف تدور (تنعرج) مقدمة الهليكوبتر حول محور الدوار الرئيسي بشكل دائري إلى اليمين.

استخدم الموانئ الخاص بالمؤخرة إلى أن تصل إلى وضع محايد مستقر للهليكوبتر أثناء التحويم وذلك بدون خريك الذراع الأيمن (المؤخرة).

9

**تحذير: الموديل يطير من نفسه في الإتجاه الأمامي ويمكن التحكم فقط في اتجاهه إلى أعلى وأيضاً في إتجاه الجوانب.**

بعدها تعودتم على وظائف التحكم الرئيسية. فستكونوا وبعد اختياركم لمنطقة الطيران جاهزين لرحلة الطيران الأولى.

## إختيار موقع الطيران

10

عندما تكونوا جاهزين لأول رحلة طيران فعليكم إختيار غرفة مغلقة والتي تكون خالية من الأشخاص ودون أية عوائق أو موانع وكذلك كبيرة قدر الأمكان. من الممكن للطيارين الخبراء الطيران بها أيضاً في محلات مغلقة وصغيرة نسبياً وذلك بسبب حجم الهليكوبتر والقدرة الكبيرة على التحكم بها. لأول رحلة طيران ننصحكم حتماً بحجم غرفة لا يقل عن 5 متر x 6 متر مساحة أرضية وأرتفاع 2,40 متر. وبعدها تضبطوا طائرتكم الهليكوبتر وتعتادوا على التحكم بها وتعرفوا على قدراتها. فيمكنكم عندئذ أيضاً المجازفة بالطيران في محلات صغيرة وغير فارغة تماماً.

**يمكن إستخدام هذه اللعبة فقط في محيط المنزل (في الداخل).**

ستجد المعلومات الخاصة بحل المشاكل في صفحة 47.

يبقى حق السهو والتغيرات محفوظة  
يبقى حق التعديل في الألوان / والتصميم النهائي - محفوظا  
يبقى حق التغيرات التقنية والتصميمية محفوظة  
الرسمو الصورة - الصور الرمزية

## قائمة الفحص للتهيئة للطيران

تعتبر قائمة الفحص هذه ليس بديلاً عن محتوى إرشادات الاستخدام وعلى الرغم من أنه يمكنكم استعمالها كمرشد- إنطلاق- أجل. فأننا ننصحكم حتماً بقراءة إرشادات الاستخدام كاملة في بداية الأمر وقبل استمراكم بالاستخدام.

• أفحصوا محتويات الكارتون  
• قم بتوصيل جهاز الشحن بمصدر الطاقة.  
• قم بشحن بطارية LiPo وفقاً لما هو مشروح في فقرة «LiPo» شحن بطارية».

• قم بإدخال 2 بطاريات AA داخل أداة التحكم وتأكد من وضعها في القطبية السليمة.

• أبحاثوا عن محل مناسب للطيران  
• وأصل كما في النقطة رقم 4

• الدايبود الموجود في الهليكوبتر يضيء الآن بشكل مستمر.  
• قم بتكرار الخطوات المذكورة سابقاً حسب الحاجة، إذا أردت تشغيل أكثر من هليكوبتر في نفس الوقت.

• قم ببداية تشغيل طائرة الهليكوبتر بيد واحدة. يرجى الإمساك بوحدة التحكم في ذات الوقت باليد الأخرى، لكي تتمكن على الفور من التحكم في طائرة الهليكوبتر.

**تحذير: الموديل يطير من نفسه في الإتجاه الأمامي ويمكن التحكم فقط في اتجاهه إلى أعلى وأيضاً في إتجاه الجوانب.**

• أفحصوا التحكم  
• تعرفوا بنفسكم على التحكم لتعتادوا عليه  
• قم بموازنة الهليكوبتر عند الحاجة كما هو مشروح في «التحكم في الهليكوبتر»

• الآن الهليكوبتر جاهزة للاستخدام.  
• إذا لم تظهر الهليكوبتر أي وظيفة فحاول القيام بعملية الربط المذكورة سابقاً مرة أخرى. طيروا الموديل

• هيبطوا الموديل  
• قم بإيقاف النموذج (3 ثواني)  
• أطفأوا دوماً جهاز التحكم عن بعد كماخراً واحد

## المحتويات المجهزة

1

- 1 x هيلوكوبتر
- 1 x مسيطر بتردد
- 1 x يتضمن عرض وقاعدة الشحن
- 1 x كابل شحن USB
- 2 x بطاريات صغيرة AAAV 1,5 (غير قابلة للشحن مجدداً)

## شحن بطاريات ليبو LiPo القابلة للشحن

ينبغي ألا تشحن البطارية الليثيوم أيون المكوتير الموردة مع الموديل إلا بواسطة جهاز الشحن الخاص بالليثيوم أيون المكوتير المود (USB كابل أو وحدة التحكم). وعند محاولة شحن البطارية القابلة للشحن بشاحنة - بطاريات ليبو LiPo أخرى أو بأية شاحنة أخرى فمن الممكن أن يؤدي ذلك إلى حصول أضرار جسيمة. يرجى قراءة القطع السابق المتعلق بالتحذيرات والتعليمات والوصايا الخاصة باستخدام - البطاريات القابلة للشحن بامعان شديد قبيل الأستمرار والمواصله.

2

**الشحن عبر الكمبيوتر**  
• الخاص بجهاز الكمبيوتر. USB منفذ USB قم بتوصيل أبل الشحن. الدايبود الموجود بكابل الشحن USB يضيء باللون الأخضر. ويشير إلى أن وحدة الشحن متصلة بالكمبيوتر بطريقة سليمة.  
عندما تقوم بتوصيل مروحية ذات بطارية فارغة، فلن يضيء الدايبود الموجود بكابل الشحن USB ويشير إلى أن بطارية المروحية جاري شحنها. تم تصنيع كابل الشحن USB ومقيس الشحن بالهليكوبتر بطريقة خول دون وضع الأقطاب بشكل معكوس.  
• يستغرق الأمر حوالي 30 دقيقة لإعادة شحن البطارية الفارغة (ليست الفارغة بشكل عميق).عندما تصبح البطارية مشحونة تماماً. يضيء الدايبود الموجود بكابل التحميل USB مرة أخرى باللون الأخضر.

ملحوظة: عند توريد المنتج تكون بطارية LiPo مشحونة بشكل جزئي لذا قد تستغرق أول عملية شحن وقتاً أقصر بعض الشيء.

**عليك الالتزام بترتيب الوصلات المذكور أعلاه إذا لم نقم بتوصيل كابل الشحن بمصدر التيار الكهربائي وقمت بتوصيله فقط بالهليكوبتر. فسيضيء مؤشر الدايبود باللون الأخضر. ما على وجود شحنة في البطارية، ولا يشير مؤشر الدايبود المضيء باللون الأخضر إلى أن البطارية مشحونة بدرجة كافية. ويجب أن يكون زر الفتح والغلق أثناء عملية الشحن على وضع «إيقاف التشغيل»**

## إدخال البطاريات في المسيطر

3

يتم فتح محل البطاريات بمفك البراغي ومن ثم إدخال البطاريات في المسيطر. يتوجب الإنتباه الى صحة القطبية. يمكن بعد غلق محل البطاريات التأكد من إشتغال المسيطر وذلك من خلال زر أو مفتاح جهيز الطاقة الموجود في الوجه الامامي للمسيطر. عند وضع-التشغيل (ON) لمفتاح جهيز الطاقة وعند العمل النظامي للمسيطر سيضيء الدايبود المضيء LED الموجود وسط المسيطر بلون أحمر.

عندما يخفق دايبود المراقبة المضيء LED بسرعة. يتوجب حينها تبديل البطاريات الموجودة في المسيطر.

## إتصال الموديل مع المسيطر

4

أن كاريرا ار سي هيلوكوبتر Carrera RC Helicopter والمسيطر مربوطين لاسلكياً مع بعضهما البعض ومن المصنع. اذا حصلت في البداية مشاكل في الإتصال بين كاريرا ار سي هيلوكوبتر Carrera RC Helicopter والمسيطر يرجى تنفيذ عملية الإتصال بينهما مجدداً.  
• خذ الموديل من قاعدة الغرض.  
• قم بتشغيل السيارة عن طريق الزر ON/OFF.  
• يومض الآن دايبود الإضاءة بالهليكوبتر بشكل إيقاعي متسارع.

• قم بتشغيل وحدة التحكم عن طريق مفتاح التشغيل/الإيقاف ON/OFF. ع الزراع الأيسر، أي زراع الوقود لأعلى نقطة ثم الي الأسفل على نقطة الصفر. يحدث الربط تلقائياً. أثناء عملية الربط سوف تصدر إشارة صوتية من وحدة التحكم.  
• أمسك بالموديل هكذا بأن يكون الدوار عمودية في الإتجاه العلوي.

• أمهل الهليكوبتر لحظات قليلة حتى يتم تهيئة النظام بشكل صحيح ويصبح جاهزاً للتشغيل.  
• يضيء دايبود التحكم من جديد بشكل متواصل ويشير إلى الانتهاء من عملية الربط.

## نظرة عامة للمسيطر

5

1. هوائي
2. زر أو مفتاح جهيز الطاقة (ON / OFF)
3. دايبود المراقبة المضيء LED
4. السرعة
5. الذيل (تدوير دائري)
6. مقاومة متغيرة للتحكم بالذيل
7. محل البطاريات

3

## وصف الهيلوكوبتر

6

1. منظومة دوارات محورية
2. مقيس شحن لبطارية LiPo
3. شاشة عرض / قاعدة عرض
4. مفتاح ON/OFF

# DEUTSCH

## Problemlösungen

**Problem:** Controller funktioniert nicht.  
**Ursache:** Der ON/OFF-Powerschalter steht auf „OFF“.  
**Lösung:** Den ON/OFF-Powerschalter auf „ON“ stellen.  
**Ursache:** Die Batterien wurden falsch eingelegt.  
**Lösung:** Überprüfen Sie, ob die Batterien korrekt eingelegt sind.  
**Ursache:** Die Batterien haben nicht mehr genug Energie.  
**Lösung:** Neue Batterien einlegen

**Problem:** Der Helikopter lässt sich mit dem Controller nicht steuern.  
**Ursache:** Der Powerschalter des Controller steht auf „OFF“.  
**Lösung:** Zuerst den Powerschalter am Controller auf „ON“ stellen.  
**Ursache:** Der Controller ist ggf. nicht richtig mit dem Empfänger im Helikopter gebunden.  
**Lösung:** Bitte führen Sie den Bindevorgang wie unter „Checkliste für die Flugvorbereitung“ beschrieben durch.

**Problem:** Die Rotorblätter bewegen sich nicht.  
**Ursache:** Der ON/OFF-Powerschalter am Modell bzw. Controller steht auf „OFF“.  
**Lösung:** Den ON/OFF-Powerschalter auf „ON“ stellen.  
**Ursache:** Der Akku ist zu schwach bzw. leer.  
**Lösung:** Den Akku aufladen (siehe Kapitel „Aufladen des Akkus“).

**Problem:** Der Helikopter steigt nicht auf.  
**Ursache:** Die Rotorblätter bewegen sich zu langsam.  
**Lösung:** Den Gashebel nach oben ziehen.  
**Ursache:** Die Akku-Leistung reicht nicht aus.  
**Lösung:** Den Akku aufladen (siehe Kapitel „Aufladen des Akkus“).

**Problem:** Der Helikopter verliert ohne ersichtlichen Grund während des Flugs an Geschwindigkeit und sinkt ab.  
**Ursache:** Der Akku ist zu schwach.  
**Lösung:** Den Akku aufladen (siehe Kap. „Aufladen des Akkus“).

**Problem:** Der Helikopter landet zu schnell.  
**Ursache:** Kontrollverlust über den Gashebel.  
**Lösung:** Den Gashebel langsam hinunterziehen.  
**Ursache:** Zu schnelles Hinunterziehen des Gashebel.

# ENGLISH

## Troubleshooting

**Problem:** Remote control does not work.  
**Cause:** The ON/OFF-power switch is turned “OFF”.  
**Solution:** Turn the ON/OFF-power switch “ON”.  
**Cause:** The batteries have been wrongly inserted.  
**Solution:** Check if the batteries have been correctly inserted.  
**Cause:** The batteries do not have enough power.  
**Solution:** Insert new batteries.

**Problem:** The helicopter cannot be controlled with the remote control  
**Cause:** The power switch on the reomote control is turned “OFF”.  
**Solution:** First turn the power switch on the remote control “ON”.  
**Cause:** The remote control is possibly not correctly frequency bound with the receiver on the helicopter.  
**Solution:** Please carry out the binding procedure as described in „Checklist for flight preparation“.

**Problem:** The rotor blades do not rotate.  
**Cause:** The power switch on the model or the controller is at “OFF”.  
**Solution:** Turn the ON/OFF-power switch “ON”.  
**Cause:** The rechargeable battery is too weak or has run out of power.  
**Solution:** Charge the battery (see chapter “Charging the battery”).

**Problem:** The helicopter does not lift.  
**Cause:** The rotor blades rotate too slowly.  
**Solution:** Push the throttle up.  
**Cause:** The battery’s power is not sufficient.  
**Solution:** Charge the battery (see chapter “Charging the battery”).

**Problem:** During flight, the helicopter loses speed and height without any obvious reason.  
**Cause:** The battery is too weak.  
**Solution:** Charge the battery (see chapter “Charging the battery”).

**Problem:** The helicopter lands too quickly.  
**Cause:** Loss of throttle control.  
**Solution:** Push the throttle down slowly.  
**Cause:** Throttle has been pushed down too quickly.

# FRANÇAIS

## Solutions aux problèmes

**Problème:** Le contrôleur ne fonctionne pas.  
**Cause:** Le commutateur puissance ON/OFF se trouve sur “OFF”.  
**Remède:** Le commutateur puissance ON/OFF se trouve sur “ON”.  
**Cause:** L’insertion des accus est incorrecte.  
**Remède:** Vérifier si l’insertion des accus est correcte.  
**Cause:** Les accus n’ont plus assez d’énergie.  
**Remède:** Insérer des nouveaux accus

**Problème:** L’hélicoptère ne se laisse pas piloter avec le contrôleur.  
**Cause:** Le commutateur puissance du contrôleur se trouve sur “OFF”.  
**Remède:** Placer d’abord le commutateur puissance sur le contrôleur sur “ON”.  
**Cause:** Le cas échéant, le contrôleur n’est pas correctement relié au récepteur dans l’hélicoptère.  
**Remède:** Veuillez exécuter le processus de connexion comme décrit dans „Liste pour la préparation de vol“.

**Problème:** Les pales du rotor ne bougent pas.  
**Cause:** Le commutateur puissance sur le modèle ou le contrôleur se trouve sur “OFF”.  
**Remède:** Le commutateur puissance ON/OFF se trouve sur “ON”.  
**Cause:** L’accu est trop faible ou vide.  
**Remède:** Charger l’accu (cf. Chapitre “Charger l’accu”)

**Problème:** L’hélicoptère ne monte pas.  
**Cause:** Les pales du rotor bougent trop lentement.  
**Remède:** Tirer le levier du gaz vers le haut.  
**Cause:** La puissance de l’accu ne suffit pas.  
**Remède:** Charger l’accu (cf. Chapitre “Charger l’accu”).

**Problème:** L’hélicoptère perd de la vitesse sans raison manifeste pendant le vol et descend.  
**Cause:** L’accu est trop faible.  
**Remède:** Charger l’accu (cf. Chapitre “Charger l’accu”).

**Problème:** L’hélicoptère atterrit trop vite.  
**Cause:** Perte de contrôle via le levier du gaz.  
**Remède:** Tirer lentement le levier du gaz vers le bas.  
**Cause:** Le levier du gaz a été tiré vers le bas trop rapidement.

# ESPAÑOL

## Solución de averías

**Avería:** El controlador no funciona.  
**Causa:** El interruptor de encendido ON/OFF está en “OFF”.  
**Solución:** Coloque el interruptor de encendido ON/OFF en “ON”.  
**Causa:** Las baterías se han colocado de forma errónea.  
**Solución:** Verifique que las baterías están colocadas correctamente.  
**Causa:** Las baterías ya no tienen suficiente energía.  
**Solución:** Inserte baterías nuevas.

**Avería:** El helicóptero no puede controlarse con el control.  
**Causa:** El interruptor de encendido del control está en “OFF”.  
**Solución:** Primero coloque el interruptor de encendido del control en “ON”.  
**Causa:** El control no está o no está correctamente vinculado con el receptor del helicóptero.  
**Solución:** Lleve a cabo el proceso de vinculación como se describe en „Lista de comprobación para la preparación del vuelo“.

**Avería:** Las palas del rotor no se mueven.  
**Causa:** El interruptor de encendido del modelo o del control está en “OFF”.  
**Solución:** Coloque el interruptor de encendido ON/OFF en “ON”.  
**Causa:** La batería tiene poca energía o está agotada.  
**Solución:** Cargue la batería (véase el capítulo “Carga de la batería”).

**Avería:** El helicóptero no se eleva.  
**Causa:** Las palas del rotor se mueven excesivamente despacio.  
**Solución:** Desplace hacia arriba la palanca del acelerador.  
**Causa:** La potencia de la batería es insuficiente.  
**Solución:** Cargue la batería (véase el capítulo “Carga de la batería”).

**Avería:** El helicóptero pierde velocidad durante el vuelo sin motivo aparente y desciende.  
**Causa:** La batería está casi agotada.  
**Solución:** Cargar la batería (véase el capítulo “Carga de la batería”).

**Avería:** El helicóptero aterriza de forma excesivamente rápida.  
**Causa:** Pérdida de control de la palanca del gas.  
**Solución:** Tirar la palanca del gas lentamente hacia abajo.  
**Causa:** Tirar hacia abajo la palanca del gas de forma excesivamente rápida.

## ITALIANO

### Soluzioni dei problemi

- Problema:** Il controller non funziona.  
**Causa:** L'interruttore di potenza ON/OFF è posizionato su "OFF".  
**Rimedio:** Posizionare l'interruttore di potenza ON/OFF su "ON".  
**Causa:** Le batterie sono state inserite in modo errato.  
**Rimedio:** Controllare se le batterie sono state inserite correttamente.  
**Causa:** Le batterie sono quasi scariche.  
**Rimedio:** Inserire batterie nuove.
- Problema:** Impossibile comandare l'elicottero con il controller.  
**Causa:** L'interruttore di potenza dell'elicottero è posizionato su "OFF".  
**Rimedio:** Posizionare dapprima l'interruttore di potenza del controller su "ON".  
**Causa:** Il controller potrebbe non essere collegato in modo corretto con il ricevitore nell'elicottero.  
**Rimedio:** Eseguire il processo di collegamento come descritto sotto „Check-list per la preparazione al volo“.
- Problema:** Le pale del rotore non girano.  
**Causa:** L'interruttore di potenza sul modellino e sul controller è posizionato su "OFF".  
**Rimedio:** Posizionare l'interruttore di potenza ON/OFF su "ON".  
**Causa:** L'accumulatore è troppo debole o scarico.  
**Rimedio:** Caricare l'accumulatore (vedi capitolo "Carica dell'accumulatore").
- Problema:** L'elicottero non decolla.  
**Causa:** Le pale del rotore girano troppo lentamente.  
**Rimedio:** Tirare la leva del gas verso l'alto.  
**Causa:** La potenza dell'accumulatore è insufficiente.  
**Rimedio:** Caricare l'accumulatore (vedi capitolo "Carica dell'accumulatore").
- Problema:** Durante il volo l'elicottero perde velocità senza motivo apparente e si abbassa.  
**Causa:** L'accumulatore è troppo debole.  
**Rimedio:** Caricare l'accumulatore (vedi capitolo "Carica dell'accumulatore").
- Problema:** L'elicottero atterra troppo velocemente.  
**Causa:** Perdita di controllo sulla leva del gas.  
**Rimedio:** Abbassare lentamente la leva del gas.  
**Causa:** Abbassamento troppo veloce della leva del gas.

## NEDERLANDS

### Probleemoplossingen

- Probleem:** Controller functioneert niet.  
**Oorzaak:** De ON/OFF-Powerschakelaar staat op „OFF“.  
**Oplossing:** De ON/OFF-Powerschakelaar op „ON“ zetten.  
**Oorzaak:** De batterijen werden verkeerd ingelegd.  
**Oplossing:** Controleer, of de batterijen correct werden ingelegd.  
**Oorzaak:** De batterijen hebben niet meer genoeg energie.  
**Oplossing:** Nieuwe batterijen inleggen.
- Probleem:** De helicopter laat zich met de controller niet besturen.  
**Oorzaak:** De Powerschakelaar van de controller staat op „OFF“.  
**Oplossing:** Eerst de Powerschakelaar aan de controller op „ON“ zetten.  
**Oorzaak:** De controller is evt. niet correct met de ontvanger in de helicopter gebonden.  
**Oplossing:** Voer het koppelproces uit zoals beschreven onder 'Checklist voor de vluchtvoorbereiding'.
- Probleem:** De rotorbladen bewegen zich niet.  
**Oorzaak:** De Power-schakelaar aan het model resp. de Controller staat op „OFF“.  
**Oplossing:** De ON/OFF-Powerschakelaar op „ON“ zetten.  
**Oorzaak:** De accu is te zwak resp. leeg.  
**Oplossing:** De accu laden (zie hoofdstuk „Laden van de accu“).
- Probleem:** De helicopter stijgt niet op.  
**Oorzaak:** De rotorbladen bewegen zich te langzaam.  
**Oplossing:** De gashendel naar boven trekken.  
**Oorzaak:** Het accuvermogen volstaat niet.  
**Oplossing:** De accu laden (zie hoofdstuk „Laden van de accu“).
- Probleem:** De helikopter vertraagt en daalt zonder ogenschijnlijke reden tijdens de vlucht.  
**Oorzaak:** De accu is te zwak.  
**Oplossing:** De accu laden (zie hoofdstuk „Laden van de accu“).
- Probleem:** De helicopter landt te snel.  
**Oorzaak:** Controleverlies via de gashendel.  
**Oplossing:** De gashendel langzaam naar onder trekken.  
**Oorzaak:** Te snel naar onder trekken van de gashendel.

## PORTUGUÊS

### Soluções de problemas

- Problema:** O comando não funciona.  
**Causa:** O interruptor ON/OFF está em „OFF“.  
**Solução:** Colocar o interruptor ON/OFF em „ON“.  
**Causa:** A pilha está mal colocada.  
**Solução:** Verifique se as pilhas estão bem colocadas.  
**Causa:** As pilhas não têm energia suficiente.  
**Solução:** Colocar pilhas novas.
- Problema:** Não é possível comandar o helicóptero com o comando.  
**Causa:** O interruptor dos comandos está em „OFF“.  
**Solução:** Primeiro colocar o interruptor do comando em „ON“.  
**Causa:** Eventualmente, a interligação entre o comando e o receptor do helicóptero não está correcta.  
**Solução:** Estabeleça a interligação como se descreve em „Lista de verificação (checklist) para preparação do voo“.
- Problema:** As pás do rotor não se movem.  
**Causa:** O botão de ligação da corrente da miniatura e/ou do comando está desligado (OFF).  
**Solução:** Colocar o interruptor ON/OFF em „ON“.  
**Causa:** A pilha está demasiado fraca ou vazia.  
**Solução:** Carregar a pilha (ver capítulo „Modo de carregar a pilha“).
- Problema:** O helicóptero não sobe.  
**Causa:** As pás do rotor movem-se muito lentamente.  
**Solução:** Puxar a alavanca de acelerar para cima.  
**Causa:** A potência da pilha não é suficiente.  
**Solução:** Carregar a pilha (ver capítulo „Modo de carregar a pilha“).
- Problema:** O helicóptero perde velocidade durante o voo sem motivo aparente e baixa.  
**Causa:** A pilha está demasiado fraca.  
**Solução:** Carregar a pilha (ver capítulo „Modo de carregar a pilha“).
- Problema:** O helicóptero pousa rápido demais.  
**Causa:** Perda de controlo através da alavanca de acelerar.  
**Solução:** Puxar a alavanca de gás para baixo lentamente.  
**Causa:** A alavanca de acelerar foi puxada para baixo rápido demais.

## SVENSKA

### Felsökningsguiden

- Fel:** Kontrollen fungerar inte.  
**Orsak:** ON/OFF-strömbrytaren står på "OFF".  
**Åtgärd:** Ställ ON/OFF-knappen till "ON".  
**Orsak:** Batterierna har satts i fel.  
**Åtgärd:** Kontrollera att batterierna ligger rätt.  
**Orsak:** Batterierna har otillräcklig kapacitet.  
**Åtgärd:** Sätt i nya batterier.
- Fel:** Helikoptern kan inte styras med kontrollen.  
**Orsak:** Kontrollens strömbrytare står på "OFF".  
**Åtgärd:** Ställ först strömbrytaren på kontrollen till "ON".  
**Orsak:** Kontrollen har ev. inte korrekt förbindelse med mot-tagaren i helikoptern.  
**Åtgärd:** Utför bindningen så som beskrivs under „Checklista för flygförberedelse“.
- Fel:** Helikoptern kan inte styras med kontrollen.  
**Orsak:** Strömbrytaren på modellen resp. kontrollen står på "OFF".  
**Åtgärd:** Ställ ON/OFF-knappen till "ON".  
**Orsak:** Batteriet är för svagt eller tomt.  
**Åtgärd:** Ladda batteriet (se kapitel "Laddning av batteriet").
- Fel:** Helikoptern stiger inte.  
**Orsak:** Rotorbladen rör sig för sakt.  
**Åtgärd:** Dra gasreglaget uppåt.  
**Orsak:** Batterikapaciteten är otillräcklig.  
**Åtgärd:** Ladda batteriet (se kapitel "Laddning av batteriet").
- Fel:** Under flygning tappar helikoptern hastighet och sjunker, utan synbar anledning.  
**Orsak:** Batteriet är för svagt.  
**Åtgärd:** Ladda batteriet (se kapitel "Laddning av batteriet").
- Fel:** Helikoptern landar för snabbt.  
**Orsak:** Kontrollförlust via gasreglaget.  
**Åtgärd:** Dra gasspaken sakta nedåt.  
**Orsak:** Gasreglaget drogs ned för snabbt.

## SUOMI

### Ongelmaratkaisu

- Ongelma:** Ohjain ei toimi.  
**Syy:** ON/OFF-virtakytkin on kohdassa "OFF".  
**Ratkaisu:** Aseta ON/OFF-virtakytkin kohtaan "ON".  
**Syy:** Paristot on laitettu väärin sisään.  
**Ratkaisu:** Tarkasta, onko paristot laitettu oikein sisään.  
**Syy:** Paristoissa ei ole enää tarpeeksi energiaa.  
**Ratkaisu:** Laita uudet paristot sisään.
- Ongelma:** Helikopteria ei voi ohjata ohjaimella.  
**Syy:** Ohjaimen virtakytkin on kohdassa "OFF".  
**Ratkaisu:** Aseta ensin ohjaimen virtakytkin kohtaan "ON".  
**Syy:** Ohjainta ei ole mahdollisesti liitetty kunnolla helikopterin vastaanottimeen.  
**Ratkaisu:** Tee yhdistäminen kuten kohdassa „Lentoon valmistautumisen tarkastuslista“.
- Ongelma:** Roottorin siivet eivät liiku.  
**Syy:** Kauko-ohjattavan tai controllerin virtakytkin on asennossa "OFF".  
**Ratkaisu:** Aseta ON/OFF-virtakytkin kohtaan "ON".  
**Syy:** Akku on liian heikko tai tyhjä.  
**Ratkaisu:** Lataa akku (katso luku "Akun lataaminen").  
**Ongelma:** Helikopteri ei nouse.  
**Syy:** Roottorin siivet liikkuvat liian hitaasti.  
**Ratkaisu:** Vedä kaasuvipu ylös.  
**Syy:** Akun teho ei riitä.  
**Ratkaisu:** Lataa akku (katso luku "Akun lataaminen").
- Ongelma:** Helikopteri menettää lennon aikana nopeutta ilman ilmeistä syytä ja laskee.  
**Syy:** Akku on liian heikko.  
**Ratkaisu:** Lataa akku (katso luku "Akun lataaminen").
- Ongelma:** Helikopteri laskeutuu liian nopeasti.  
**Syy:** Kaasuvipua ei voi enää kontrolloida.  
**Ratkaisu:** Vedä kaasuvipu hitaasti alas.  
**Syy:** Kaasuvipua vedetty alas liian nopeasti.

## POLSKI

### Usuwanie problemów (usterek)

- Problem:** Kontroler nie działa.  
**Przyczyna:** Przycisk Power ON/OFF znajduje się w położeniu "OFF".  
**Sposób usunięcia usterki:** Przycisk Power ON/OFF nastawić na "ON".  
**Przyczyna:** Baterie zostały nieprawidłowo włożone  
**Sposób usunięcia usterki:** Sprawdźcie Państwo czy baterie są prawidłowo włożone.  
**Przyczyna:** Baterie nie dysponują wystarczającym zapasem energii.  
**Sposób usunięcia usterki:** Włożyć nowe baterie.
- Problem:** Helikoptera nie można sterować przy pomocy kontrolera.  
**Przyczyna:** Przycisk Power kontrolera znajduje się w położeniu "OFF".  
**Sposób usunięcia usterki:** Najpierw nastawić przycisk Power kontrolera na "ON".  
**Przyczyna:** Kontroler jest ewentualnie nieprawidłowo połączony z odbiornikiem helikoptera.  
**Sposób usunięcia usterki:** Prosimy Państwa o przeprowadzenie procesu połączenia zgodnie z opisem zawartym w „Liście kontrolnej przygotowań do lotu“.
- Problem:** Łopatki śmigła nie poruszają się.  
**Przyczyna:** Włącznik znajdujący się przy modelu lub przy kontrolerze znajduje się w pozycji "OFF".  
**Sposób usunięcia usterki:** Przycisk Power ON/OFF nastawić na "ON".  
**Przyczyna:** Akumulator jest zbyt słaby lub wyczerpany.  
**Sposób usunięcia usterki:** Naładować akumulator (Rozdział "Ładowanie akumulatora").
- Problem:** Helikopter nie wznosi się.  
**Przyczyna:** Łopatki śmigła poruszają się zbyt wolno.  
**Sposób usunięcia usterki:** Przesunąć do góry dźwignię gazu.  
**Przyczyna:** Moc akumulatorów jest niewystarczająca.  
**Sposób usunięcia usterki:** Naładować akumulator (Rozdział "Ładowanie akumulatora").
- Problem:** Helikopter bez widocznego powodu traci prędkość podczas lotu i zniża się.  
**Przyczyna:** Akumulator jest zbyt słaby.  
**Sposób usunięcia usterki:** Naładować akumulator (Rozdział "Ładowanie akumulatora").
- Problem:** Helikopter ląduje za szybko.  
**Przyczyna:** Utrata kontroli nad dźwignią gazu.  
**Sposób usunięcia usterki:** Wolno przesunąć dźwignię gazu do dołu.  
**Przyczyna:** Zbyt szybko przesunięcie dźwigni gazu do dołu.

## MAGYAR

### Problémamegoldások

**Probléma:** A vezérlő nem működik.

**Ok:** Az ON/OFF power-kapcsoló „OFF” állásban van.

**Megoldás:** Az ON/OFF power-kapcsolót „ON” állásba visszük.

**Ok:** Rosszul lettek behelyezve az elemek.

**Megoldás:** Ellenőrizze, hogy az elemek szabályszerűen vannak-e behelyezve.

**Ok:** Az elemeknek már nincs elég energiája.

**Megoldás:** Új elemeket kell betenni.

**Probléma:** A helikopter nem irányítható a vezérlővel.

**Ok:** A vezérlők power-kapcsolója „OFF” állásban van.

**Megoldás:** Először a vezérlő power-kapcsolóját visszük „ON” állásba.

**Ok:** A vezérlő esetleg nincs szabályosan összekapcsolódva a helikopterben lévő vevővel.

**Megoldás:** Kérjük, az összekapcsolást „A repülés előkészítésének ellenőrző listája”.

**Probléma:** A rotorlapátok nem mozognak.

**Ok:** A modell ill. a vezérlő power-kapcsolója „OFF” állásban van.

**Megoldás:** Az ON/OFF power-kapcsolót „ON” állásba visszük.

**Ok:** Az akku túl gyenge ill. lemerült.

**Megoldás:** Az akkut fel kell tölteni (lásd „Az akku feltöltése” fejezetet).

**Probléma:** A helikopter nem száll fel.

**Ok:** A rotorlapátok túl lassan mozognak.

**Megoldás:** A gázkart felfelé kell húzni.

**Ok:** Nem elég az akku teljesítménye.

**Megoldás:** Az akkut fel kell tölteni (lásd „Az akku feltöltése” fejezetet).

**Probléma:** A helikopter repülés közben felismerhető ok nélkül lelassul és süllyedni kezd.

**Ok:** Az akku túl gyenge.

**Megoldás:** Az akkut fel kell tölteni (lásd „Az akku feltöltése” fejezetet).

**Probléma:** A helikopter túl gyorsan száll le.

**Ok:** A gázkar feletti kontroll elvesztése.

**Megoldás:** A gázkart lassan kell lehúzni.

**Ok:** A gázkart túl gyorsan húzták le.

## SLOVENŠČINA

### Odpavljanje težav

**Težava:** Upravljalnik ne deluje.

**Vzrok:** Stikalo za vklop ON/OFF je na »OFF«.

**Rešitev:** Stikalo za vklop ON/OFF nastavite na »ON«.

**Vzrok:** Napačno vstavljena baterija.

**Rešitev:** Preverite, če je baterija pravilno vstavljena.

**Vzrok:** Baterije več nimajo dovolj energije.

**Rešitev:** Vstavite nove baterije.

**Težava:** Helikopterja ni možno voditi z upravljalnikom.

**Vzrok:** Stikalo za vklop upravljalnika je na »OFF«.

**Rešitev:** Najprej postavite stikalo za vklop na upravljalniku na »ON«.

**Vzrok:** Upravljalnik morebiti ni pravilno povezan s sprejemnikom v helikopterju.

**Rešitev:** Prosimo, da postopek vezave opravite tako, kot je to opisano pod „kontrolni seznam za pripravo pletala”.

**Težava:** Lopatice rotorja se ne premikajo.

**Vzrok:** Vklonno stikalo na modelu oz. upravljalniku je v položaju “IZKLOP”.

**Rešitev:** Stikalo za vklop ON/OFF nastavite na »ON«.

**Vzrok:** Slaba oz. prazna baterija.

**Rešitev:** Napolnite baterijo (glej poglavje »Polnjenje baterije«).

**Težava:** Helikopter se ne dvigne.

**Vzrok:** Lopatice rotorja se premikajo prepočasi.

**Rešitev:** Ročico plina povlecite navzgor.

**Vzrok:** Zmogljivost baterije ne zadostuje.

**Rešitev:** Napolnite baterijo (glej poglavje »Polnjenje baterije«).

**Težava:** Helikopter brez vidnega razloga med letom izgublja hitrost in se spušča.

**Vzrok:** Prešlaba baterija.

**Rešitev:** Napolnite baterijo (glej poglavje »Polnjenje baterije«).

**Težava:** Helikopter prehitro pristane.

**Vzrok:** Izguba kontrole preko ročice za plin.

**Rešitev:** Ročico za plin počasi povlecite navzdol.

**Vzrok:** Prehitro poteg navzdol ročice za plin.

## ČESKY

### Řešení problémů

**Problém:** Ovladač nefunguje.

**Příčina:** Vypínač ON/OFF je v poloze „OFF”.

**Řešení:** Vypínač ON/OFF přepněte na „ON”.

**Příčina:** Baterie byla nesprávně vložena.

**Řešení:** Zkontrolujte, zda jsou baterie správně vloženy.

**Příčina:** Baterie už nemají dostatek energie.

**Řešení:** Vložte nové baterie

**Problém:** Vrtulník se nedá řídit ovladačem.

**Příčina:** Vypínač ovladače je v poloze „OFF”.

**Řešení:** Nejprve přepněte vypínač na ovladači do polohy „ON”.

**Příčina:** Ovladač možná není správně propojen s přijímačem ve vrtulníku.

**Řešení:** Proveďte připojení jak je popsáno v oddíle „Kontrolní seznam pro přípravu k letu”.

**Problém:** Listy rotoru se nepohybují.

**Příčina:** Vypínač na modelu, resp. na ovladači je v poloze „OFF”.

**Řešení:** Vypínač ON/OFF přepněte na „ON”.

**Příčina:** Akumulátor je příliš slabý resp. prázdný.

**Řešení:** Nabijte akumulátor (viz kapitola „Nabití akumulátoru”).

**Problém:** Vrtulník nestoupá nahoru.

**Příčina:** Listy rotoru se pohybují příliš pomalu.

**Řešení:** Plynovou páku potáhněte směrem nahoru.

**Příčina:** Výkon akumulátoru je nedostatečný.

**Řešení:** Nabijte akumulátor (viz kapitola „Nabití akumulátoru”).

**Problém:** Vrtulník bez zjevného důvodu během letu ztratí rychlost a klesne.

**Příčina:** Akumulátor je příliš slabý.

**Řešení:** Nabijte akumulátor (viz kapitola „Nabití akumulátoru”).

**Problém:** Vrtulník přistává příliš rychle.

**Příčina:** Ztráta kontroly prostřednictvím plynové páky.

**Řešení:** Plynovou páku stlačte pomalu dolů.

**Příčina:** Příliš rychlé stlačení plynové páky dolů.

## SLOVENČINA

### Riešenie problémov

**Problém:** Ovládač nefunguje.  
**Príčina:** Výkonový spínač ON/OFF je v pozícii „OFF“.  
**Riešenie:** Výkonový spínač ON/OFF prepnite do pozície „ON“.  
**Príčina:** Batérie boli nesprávne vložené.  
**Riešenie:** Skontrolujte, či sú batérie správne vložené.  
**Príčina:** Batérie už nemajú dost energie.  
**Riešenie:** Vložte nové batérie.

**Problém:** Vrtuľník sa nedá ovládať ovládačom.  
**Príčina:** Výkonový spínač ovládača je v pozícii „OFF“.  
**Riešenie:** Najprv prepnite vypínač na ovládači do pozície „ON“.  
**Príčina:** Ovládač asi nie je správne prepojený s prijímačom v helikoptére.  
**Riešenie:** Vykonaajte prepojenie vrtuľníka s ovládačom tak, ako je to uvedené v časti „Kontrolný zoznam na prípravu letu“.  
**Riešenie:** Vykonaajte prosím proces viazania tak ako je to popísané v „Kontrolnom zozname pre prípravu letu“.

**Problém:** Listy rotora sa nehýbu.  
**Príčina:** Výkonový spínač ON/OFF na modeli resp. kontrole je na „OFF“.  
**Riešenie:** Výkonový spínač ON/OFF prepnite do pozície „ON“.  
**Príčina:** Akumulátor je príliš slabý resp. prázdny.  
**Riešenie:** Nabite akumulátor (pozri kapitolu „Nabítenie akumulátora“).

**Problém:** Vrtuľník nestúpa.  
**Príčina:** Listy rotora sa pohybujú príliš pomaly.  
**Riešenie:** Plynovú páčku potiahnite smerom nahor.  
**Príčina:** Výkon akumulátora je nedostatočný.  
**Riešenie:** Nabite akumulátor (pozri kapitolu „Nabítenie akumulátora“).

**Problém:** Vrtuľník bez zjavného dôvodu stráca počas letu rýchlosť a klesá.  
**Príčina:** Akumulátor je príliš slabý.  
**Riešenie:** Nabite akumulátor (pozri kapitolu „Nabítenie akumulátora“).  
**Príčina:** S vrtuľníkom nie je žiadne infračervené spojenie.  
**Riešenie:** Zabezpečte, aby spojenie nebolo rušené priamym slnečným svetlom resp. jasným svetlom reflektora ani žiadnym predmetom.

**Problém:** Vrtuľník pristáva príliš rýchlo.  
**Príčina:** Strata kontroly nad plynovou páčkou.  
**Riešenie:** Plynovú páčku stiahnite pomaly nadol.  
**Príčina:** Príliš rýchle stiahnutie plynovej páčky nadol.

## HRVATSKI

### Rješavanje problema

**Problem:** Upravljač ne funkcioniра.  
**Uzrok:** Sklopka Power ON/OFF stoji na „OFF“.  
**Rješenje:** Sklopka Power ON/OFF stavite na „ON“.  
**Uzrok:** Baterije su pogrešno umetnute.  
**Rješenje:** Provjerite, da li su baterije ispravno postavljene.  
**Uzrok:** Baterije više nemaju dovoljno energije.  
**Rješenje:** Umetnite nove baterije.

**Problem:** Helikopter se ne može upravljati pomoću pravljača.  
**Uzrok:** Sklopka Power upravljача stoji na „OFF“.  
**Rješenje:** Najprije sklopka Power na upravljачku stavite na „ON“.  
**Uzrok:** Upravljač u danom slučaju nije ispravno spojen sa prijemnikom Helikopter.  
**Rješenje:** Postupak povezivanja izvršite molimo Vas kao što je opisano pod „Kontrolna lista za pripremanje leta“.

**Problem:** Listovi rotora se ne okreću.  
**Uzrok:** Sklopka Power ON/OFF na modelu tj. upravljачu stoji na „OFF“.  
**Rješenje:** Sklopka Power ON/OFF stavite na „ON“.  
**Uzrok:** Punjiva baterija je prestaba tj. prazna.  
**Rješenje:** Napunite akumulator (vidi poglavlje „Punjenje akumulatora“).

**Problem:** Helikopter se ne diže.  
**Uzrok:** Listovi rotora se sporo pokreću.  
**Rješenje:** Polugu za gas povucite gore.  
**Uzrok:** Snaga akumulator nije dovoljna.  
**Rješenje:** Napunite akumulator (vidi poglavlje „Punjenje akumulatora“).

**Problem:** Helikopter bez jasnog razloga za vrijeme leta gubi brzinu i spušta se.  
**Uzrok:** Akumulator je preslab.  
**Rješenje:** Napunite akumulator (vidi poglavlje „Punjenje akumulatora“).  
**Uzrok:** Ne postoji IR veza sa helikopterom.  
**Rješenje:** Uvjerite se, da izravno sunčano svjetlo tj. svjetlo svjetlo reflektora ili neki predmet ne smeta vezu.

**Problem:** Helikopter se prebrzo prizemljuje.  
**Uzrok:** Gubitak kontrole preko poluge za gas.  
**Rješenje:** Pulugu za gas polako spustite dole.  
**Uzrok:** Prebrzo povlačenje poluge za gas dole.

## NORSK

### Problemløsninger

**Problem:** Kontroller fungerer ikke.  
**Årsak:** ON/OFF power-bryter står på "OFF".  
**Løsning:** ON/OFF power-bryter stilles på "ON".  
**Årsak:** Batteriene ble lagt feil inn.  
**Løsning:** Kontroller om batteriene er riktig innlagt.  
**Årsak:** Batteriene har ikke lenger tilstrekkelig energi.  
**Løsning:** Legg inn nye batterier.

**Problem:** Helikopteret lar seg ikke styre med kontrolleren.  
**Årsak:** Power-bryteren til kontrolleren står på "OFF".  
**Løsning:** Sett først power-bryteren på kontrolleren på "ON".  
**Årsak:** Kontrolleren er ev. ikke forbundet riktig med mottaker i helikopter.  
**Løsning:** Bindeforløpet gjennomføres som beskrevet under "Sjekkliste for forberedelse av flygning".

**Problem:** Rotorbladene beveges ikke.  
**Årsak:** Power-bryteren til modellen eller kontrolleren står på "OFF".  
**Løsning:** ON/OFF power-bryter stilles på "ON".  
**Årsak:** Akkumulatoren er svak eller tom.  
**Løsning:** Akkumulatoren lades opp (se kapittel "Lade opp akkumulatort").

**Problem:** Helikopteret stiger ikke opp.  
**Årsak:** Rotorbladene beveges for langsomt.  
**Løsning:** Trekk gasspaken oppover.  
**Årsak:** Akkumulatorens effekt er ikke tilstrekkelig.  
**Løsning:** Akkumulatoren lades opp (se kapittel "Lade opp akkumulatort").

**Problem:** Helikopteret mister hastighet under flygning, uten synlig grunn, og synker ned.  
**Årsak:** Akkumulatoren er for svak.  
**Løsning:** Akkumulatoren lades opp (se kapittel "Lade opp akkumulatort").

**Problem:** Helikopteret lander for raskt.  
**Årsak:** Kontrolltap over gasspake.  
**Løsning:** Trekk gasspaken langsomt nedover.  
**Årsak:** For rask nedtrekking av gasspaken.

## DANSK

### Problemløsninger

**Problem:** Controller fungerer ikke.  
**Årsag:** ON/OFF Power-kontakten står på „OFF“.  
**Løsning:** Stil ON/OFF Power-kontakten på „ON“.  
**Årsag:** Batterierne blev lagt forkert i.  
**Løsning:** Kontrollér, om batterierne er lagt korrekt i.  
**Årsag:** Batterierne er for svage.  
**Løsning:** Læg nye batterier i

**Problem:** Helikopteren kan ikke styres med styreenheden.  
**Årsag:** Controllerens Power-kontakt står på „OFF“.  
**Løsning:** Stil først Power-kontakten på controlleren på „ON“.  
**Årsag:** Controlleren er evt. ikke synkroniseret rigtigt med modtageren i helikopteren.  
**Løsning:** Gennemfør synkroniseringen som beskrevet under „Tjekliste til flyveforberedelsen“.

**Problem:** Rotorbladene bevæger sig ikke.  
**Årsag:** Modelens hhv. controllerens Power-kontakt står på „OFF“.  
**Løsning:** Stil ON/OFF Power-kontakten på „ON“.  
**Årsag:** Akku'en er for svag eller afladt.  
**Løsning:** Oplad akku'en (se kapitel „Opladning af akku“).

**Problem:** Helikopteren letter ikke.  
**Årsag:** Rotorbladene bevæger sig for langsomt.  
**Løsning:** Tryk gashåndtaget opad.  
**Årsag:** Akku-ydelsen er for svag.  
**Løsning:** Oplad akku'en (se kapitel „Opladning af akku“).

**Problem:** Helikopteren bliver uden synlig grund langsommere under flyvningen og taber højde.  
**Årsag:** Akku'en er for svag.  
**Løsning:** Oplad akku'en (se kapitel „Opladning af akku“).

**Problem:** Helikopteren lander for hurtigt.  
**Årsag:** Kontroltab via gashåndtaget.  
**Løsning:** Tryk gashåndtaget langsomt ned.  
**Årsag:** Gashåndtaget trykkes for hurtigt ned.

## TÜRKÇE

### Sorunlara çözüm

**Sorun:** Controller fonksiyonsuz.  
**Sebe:** ON/OFF Power şalteri „OFF“ pozisyonunda duruyor.  
**Çözüm:** ON/OFF Power şalterini „ON“ pozisyonuna getiriniz.  
**Sebe:** Piller yanlış yerleştirildi.  
**Çözüm:** Pillerin doğru yerleştirilip yerleştirilmediğini kontrol ediniz.  
**Sebe:** Pillerin artık yeterli enerjisi yok.  
**Çözüm:** Yeni piller yerleştiriniz

**Sorun:** Helikopter Controller ile kumanda edilemiyor  
**Sebe:** Controller'in Power şalteri „OFF“ pozisyonunda duruyor.  
**Çözüm:** İlk önce Controller'deki Power şalterini „ON“ pozisyonuna getiriniz.  
**Sebe:** Duruma göre Controller helikopterdeki alıcı ile doğru bağlanmamış.  
**Çözüm:** Lütfen bağlama işlemini „Uçuş hazırlığı kontrol listesi“.

**Sorun:** Rotor kanatları hareket etmiyor.  
**Sebe:** Model veya Controller'deki power/güç şalteri „OFF“ pozisyonundadır.  
**Çözüm:** ON/OFF Power şalterini „ON“ pozisyonuna getiriniz.  
**Sebe:** Akü çok zayıf veya boş.  
**Çözüm:** Aküyü doldurunuz („Aküyü doldurma“ bölümüne bakınız).

**Sorun:** Helikopter yükselmiyor.  
**Sebe:** Rotor kanatları çok yavaş hareket ediyor.  
**Çözüm:** Gaz pedalını yukarıya çekiniz.  
**Sebe:** Akü gücü yetmiyor.  
**Çözüm:** Aküyü doldurunuz („Aküyü doldurma“ bölümüne bakınız).

**Sorun:** Helikopter uçuşa esnasında görülür sebep olmaksızın hız kaybediyor ve düşüyor.  
**Sebe:** Akü çok zayıf.  
**Çözüm:** Aküyü doldurunuz („Aküyü doldurma“ bölümüne bakınız).

**Sorun:** Helikopter çok hızlı iniyor.  
**Sebe:** Gaz pedalı üzerinden kontrol kaybı.  
**Çözüm:** Gaz pedalını yavaşça aşağıya çekiniz.  
**Sebe:** Gaz pedalının çok çabuk aşağıya çekilmesi.

## العربية

### حلول المشاكل

المشكلة: المسيطر لا يشتغل.  
السبب: زر أو مفتاح القدرة - ON/OFF في وضع „OFF“.  
الحل: حركوا زر أو مفتاح القدرة - ON/OFF الى وضع „ON“.  
السبب: تم وضع البطاريات بشكل خاطئ.  
الحل: أفحصوا فيما اذا كان وضع البطاريات صحيحا.  
السبب: لا تمتلك البطاريات طاقة كافية بعد.  
الحل: ضعوا بطاريات جديدة

المشكلة: لا تسمح الهيلوكبتر بالتحكم بها من قبل المسيطر.  
السبب: زر أو مفتاح القدرة للمسيطر في وضع „OFF“.  
الحل: حركوا زر أو مفتاح القدرة للمسيطر الى وضع „ON“.  
السبب: من الممكن أن يكون المسيطر غير مربوط أو متصل بشكل صحيح مع جهاز الاستقبال في الهيلوكبتر.  
السبب: من فضلك قم بعملية الربط كما هو مشروح في قائمة الفحص الخاصة بالاستعداد للطيران“.

المشكلة: ريشات الدوار لا تتحرك.  
السبب: مفتاح الطاقة الموجود بالنموذج أو جهاز التحكم يكون في وضع الإيقاف „OFF“.  
الحل: حركوا زر أو مفتاح القدرة - ON/OFF الى وضع „ON“.  
السبب: البطارية القابلة للشحن ضعيفة جدا أو فارغة.  
الحل: شحن البطارية القابلة للشحن (أنظروا فصل «شحن البطارية القابلة للشحن»).

المشكلة: الهيلوكبتر لا تفلح.  
السبب: ريشات الدوار يتحركوا ببطئ شديد.  
الحل: أسحبوا بدال السرعة الى الأعلى.  
السبب: قدرة - البطارية القابلة للشحن غير كافية.  
الحل: شحن البطارية القابلة للشحن (أنظروا فصل «شحن البطارية القابلة للشحن»).

المشكلة: تبدأ الهيلوكبتر خلال الطيران بفقدان سرعتها وتبدأ بالهبوط دون مبرر أو سبب واضح.  
السبب: البطارية القابلة للشحن ضعيفة جدا.  
الحل: شحن البطارية القابلة للشحن (أنظروا فصل «شحن البطارية القابلة للشحن»).

المشكلة: الهيلوكبتر تهبط بسرعة كبيرة.  
السبب: فقدان التحكم ببدال السرعة.  
الحل: أسحبوا ببطئ بدال السرعة الى الخلف.  
السبب: سحب سريع جدا لبدال السرعة الى الخلف.

**Carrera**<sup>®</sup> **RC**



***CARRERA-RC.COM***

Stadlbauer Marketing + Vertrieb GmbH · Rennbahn Allee 1 · 5412 Puch / Salzburg · Austria