

F-14A "TOMCAT"

Revell

4540-0389

© 1978 BY REVELL INC.

PRINTED IN GERMANY BY REVELL PLASTICS GMBH, BÜNDE



CEMENT
KLEBEN
COLLE
PLASTIC LIJM
CEMENT
CEMENTO (COLLANTE)



DO NOT CEMENT
NICHT KLEBEN
NE PAS COLLER
NIET PLAKKEN
SKALL INTE KLISTRAS
NON INCOLLARE



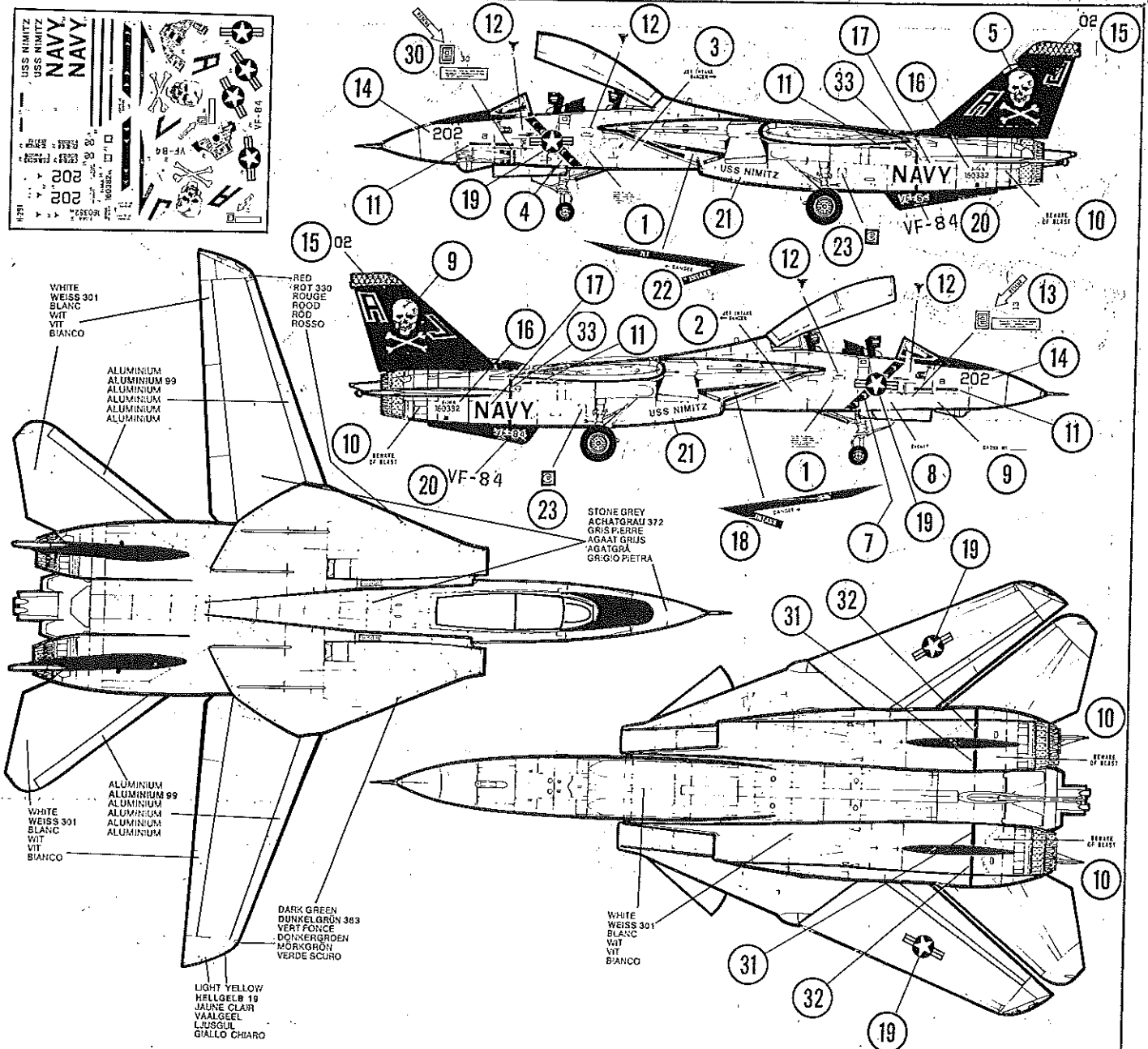
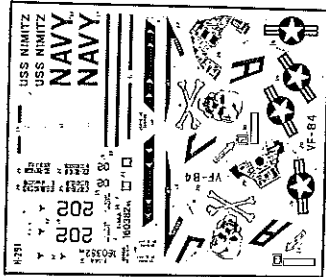
DO IT THIS MANY TIMES
ANZAHL DER ARBEITSGÄNGE
LE FAIRE CE NOMBRE DE FOIS
DOE HET ZOVEEL KEER
GJOR DET SA MANGA GANGER
FATELO TUTTE QUESTA VOLTE



OPTIONAL
WAHLWEISE
FACULTATIF
NÅÅR KEUZE
VALFRI
FACOLTATIVO



SOAK AND APPLY DECAL
ABZIEHBILD IN WASSER EINWEICHEN UND ANBRINGEN.
MOUILLER ET APPLIQUER DECAL COMAIE.
MAAK PLAKPLAATJE DOOR EN DOOR NAT EN BEVESTIG. HET.
BLÖT LÅG MÅRKET OCH SÅTT PÅ DET.
IMMERGERE NELL ACQUA E APPLICARE CALCOMANIA.

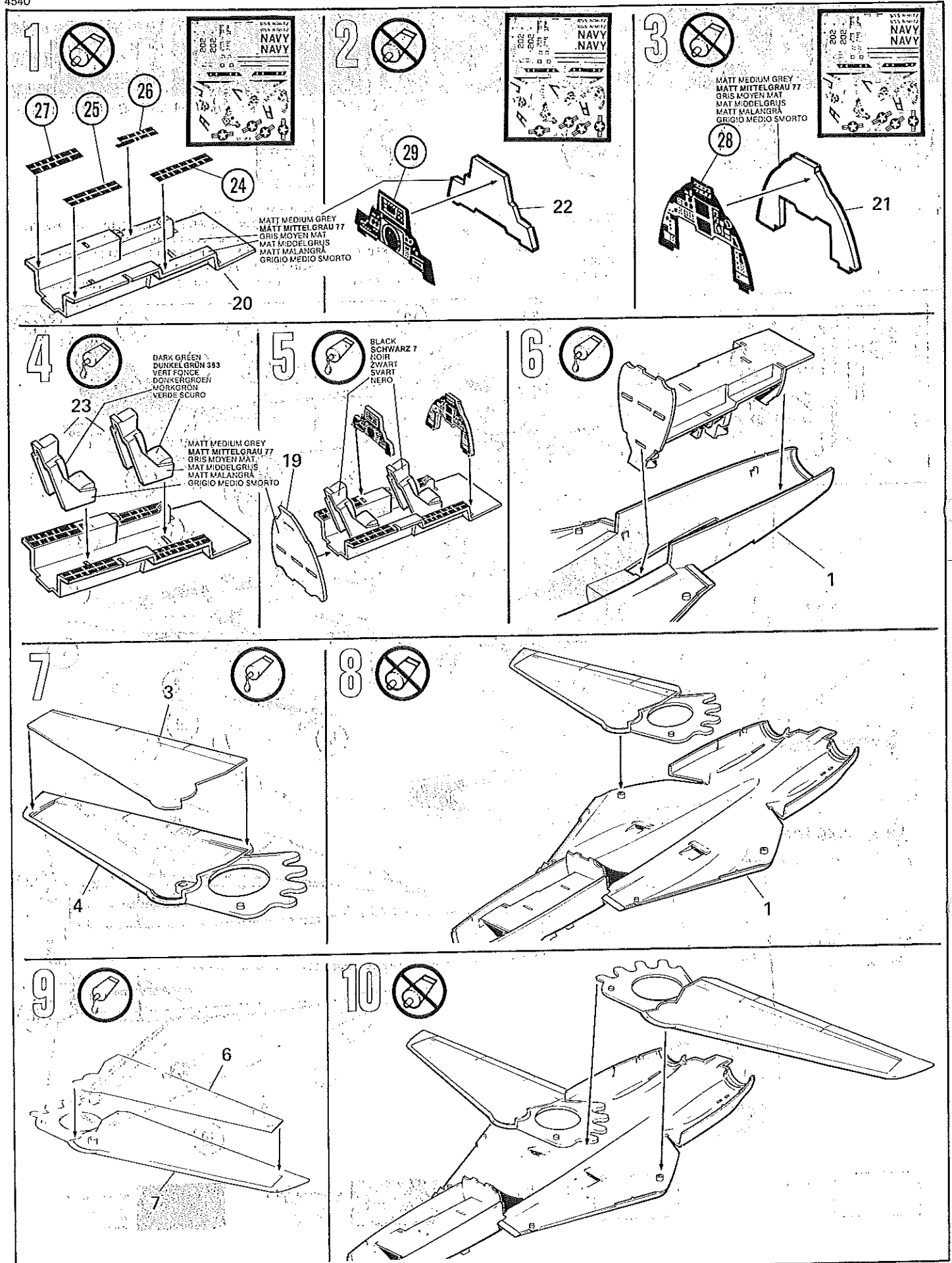


STONE GREY
ACHATGRAU 372
GRIS PIERRE
AGAAT GRUIS
AGATGRÀ
GRIGIO PIETRA

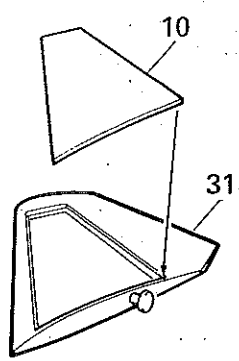
METALLIC GREY
EISENFABRIC 91
GRIS METALLIQUE
IJZERKLEUR
JÄRNGRÅ
FERRO

LUFTHANSA YELLOW
LUFTHANSA GELB 310
JAUNE LUFTHANSA
LUFTHANSA GEEL
LUFTHANSA GUL
GIALLO-LUFTHANSA

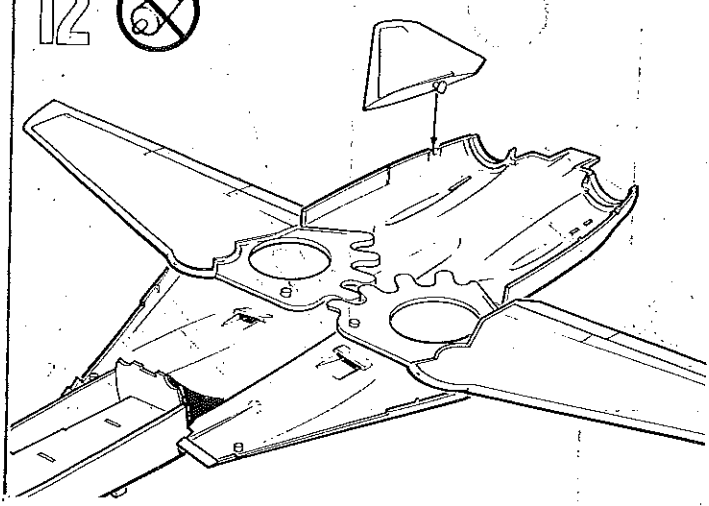
MATT BLACK
MATT SCHWARZ 8
NOIR MAT
MAT ZWART
MAT ZWART
NERO SMORTO



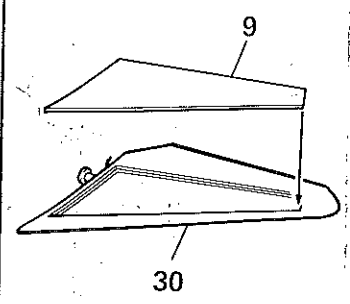
11



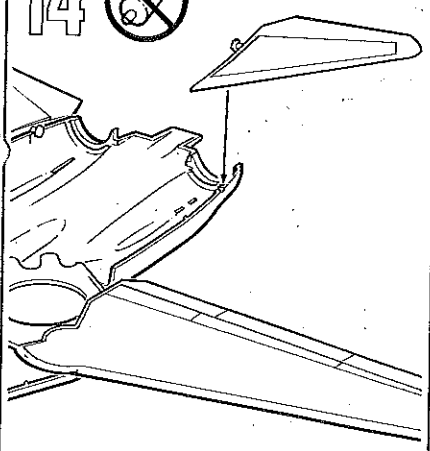
12



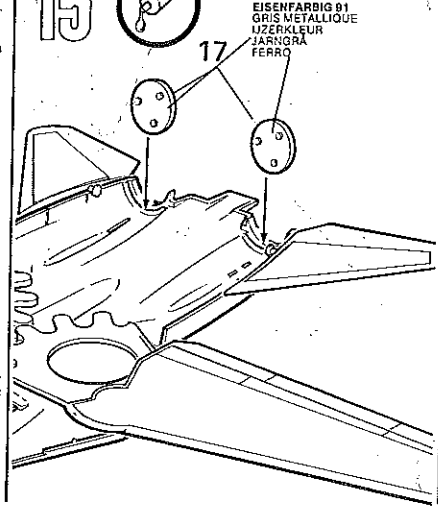
13



14

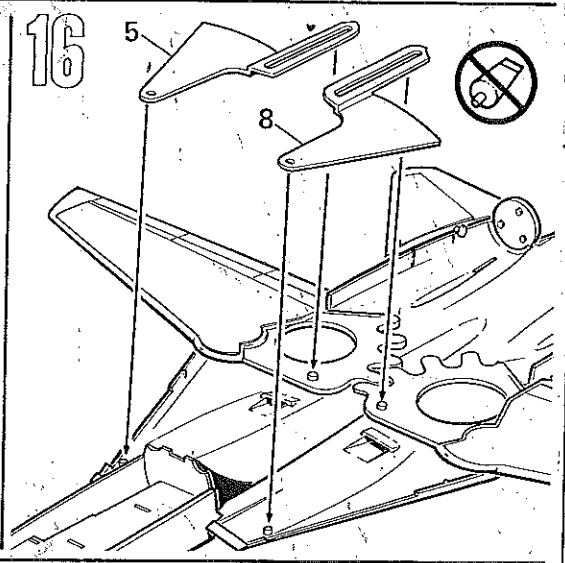


15

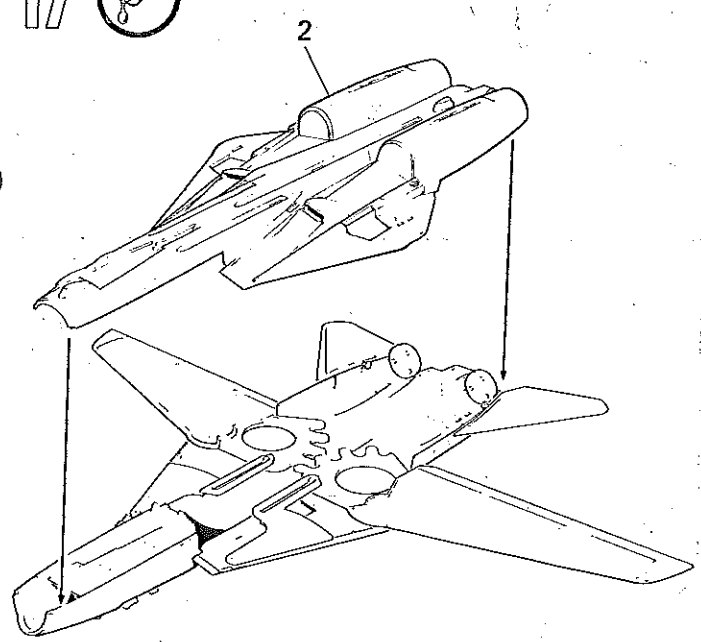


METALLIC GREY
EISENFARBIG 01
GRIS METALLIQUE
UZERKLEUR
JÄRNGRÄ
FERRO

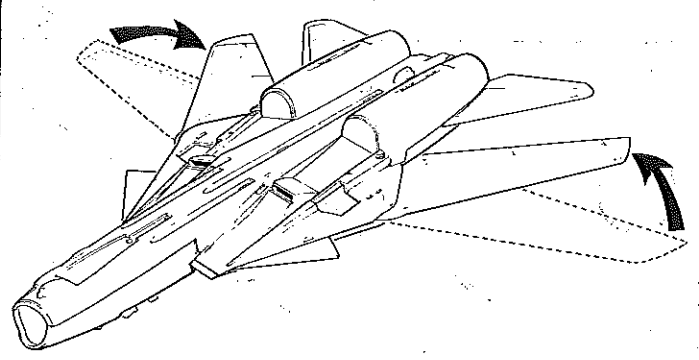
16

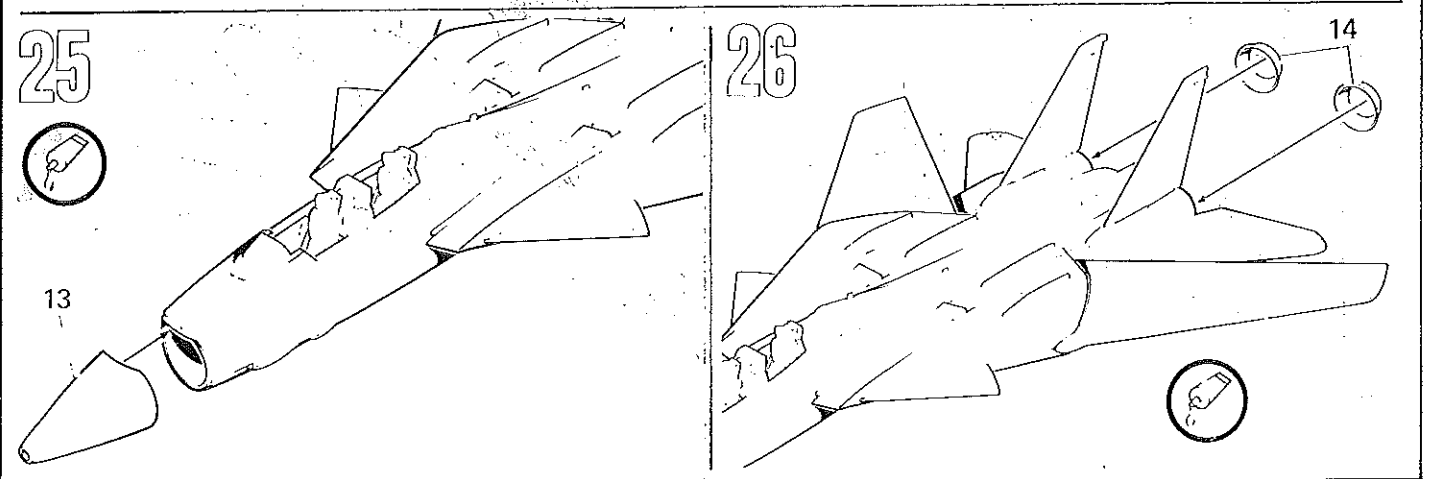
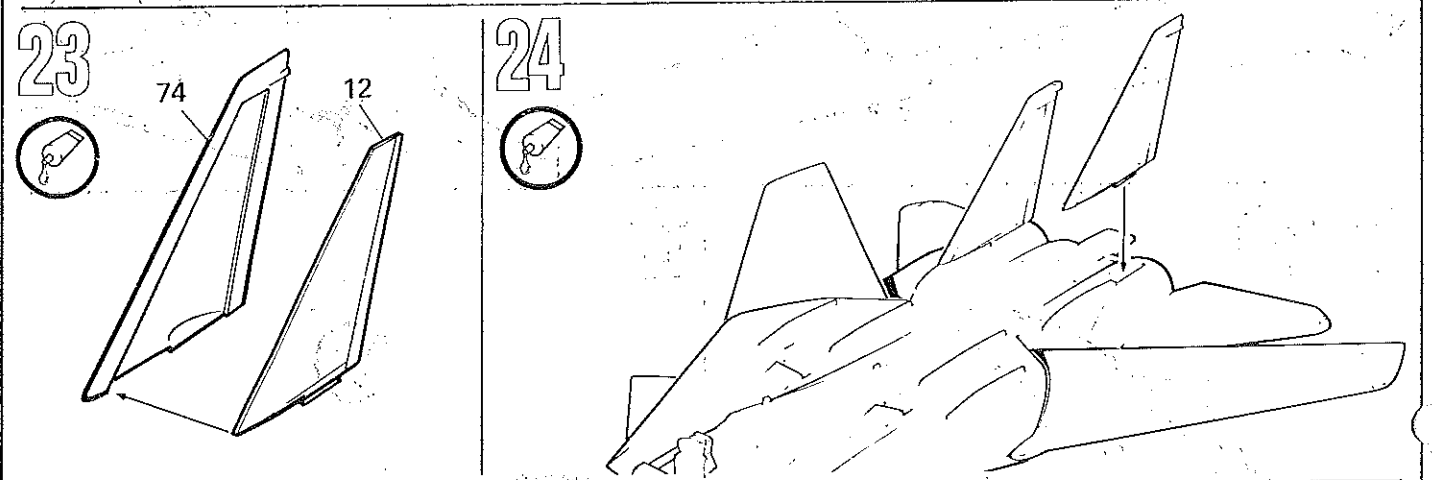
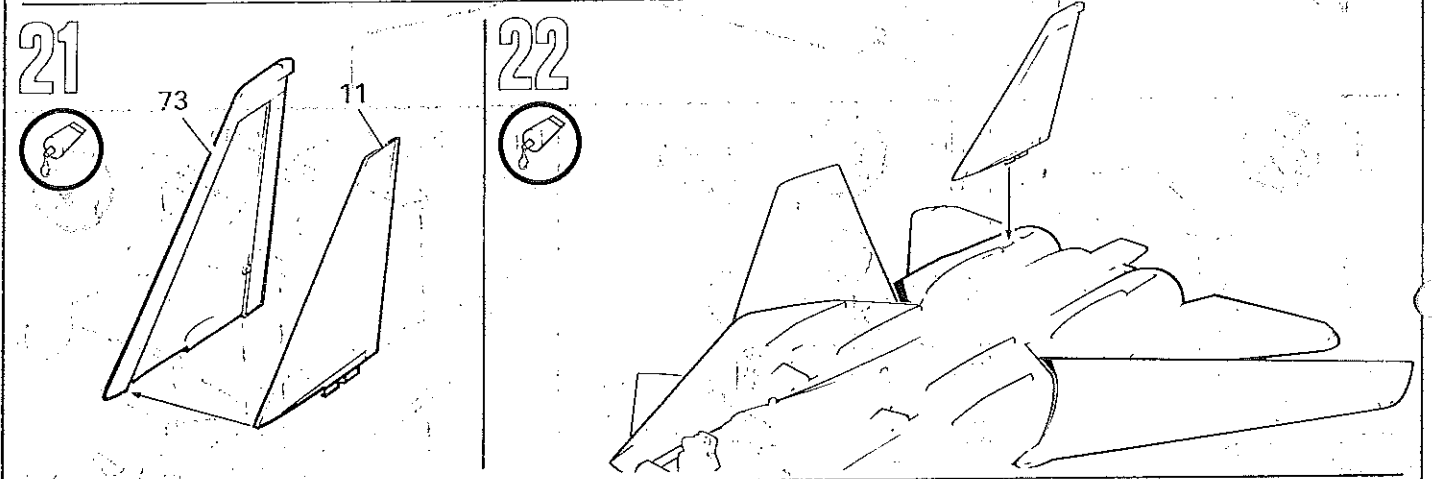
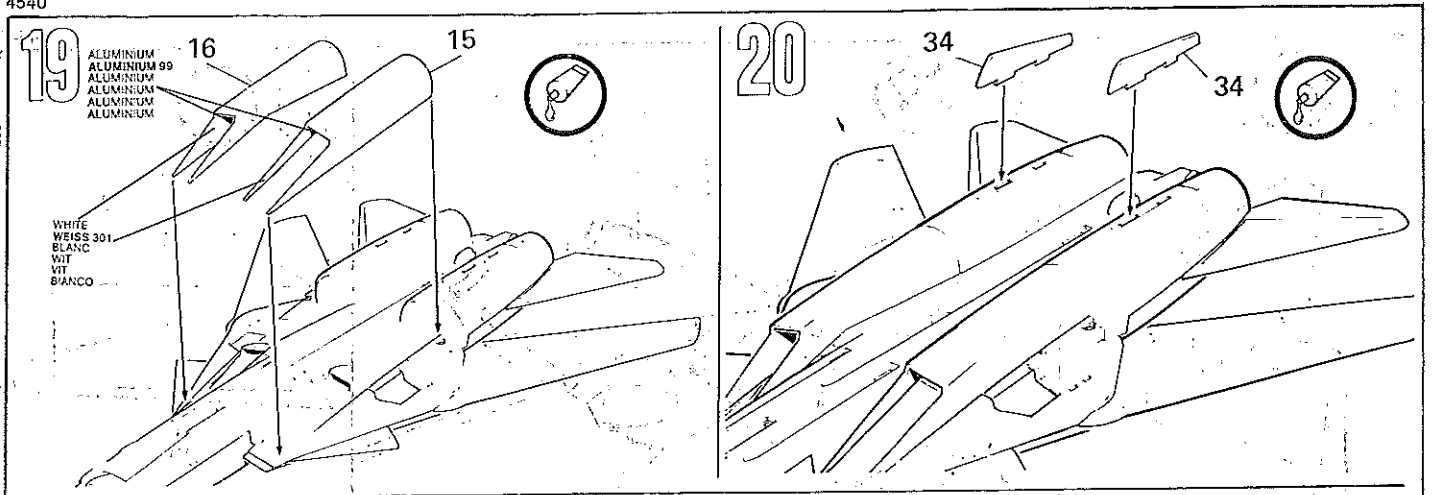


17



18

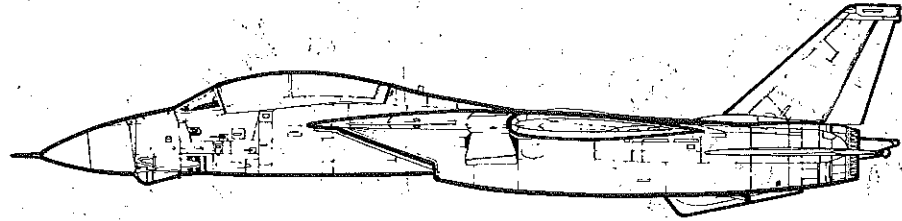




27



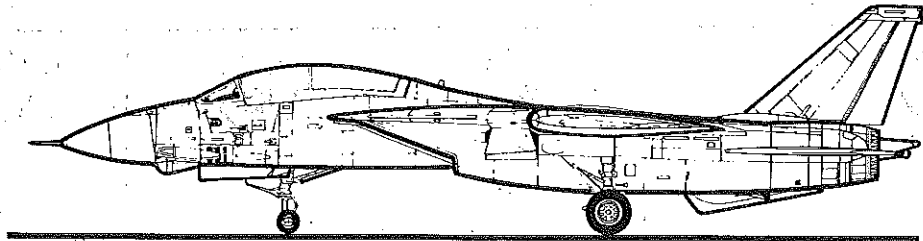
A



?



B

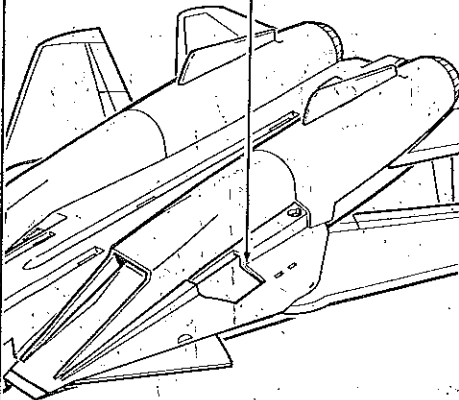


28



A

56

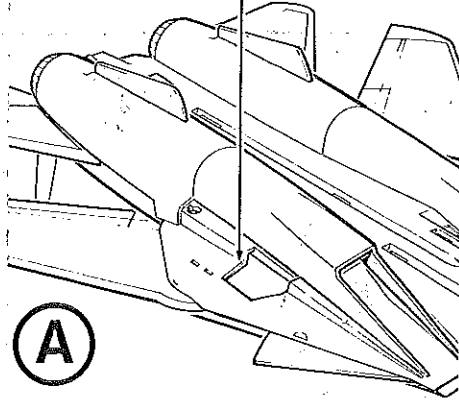


29



A

59

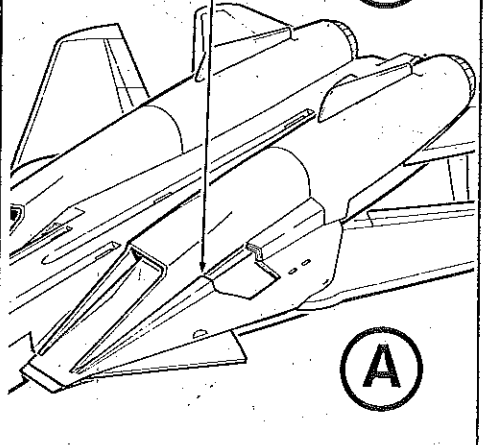


30



A

58

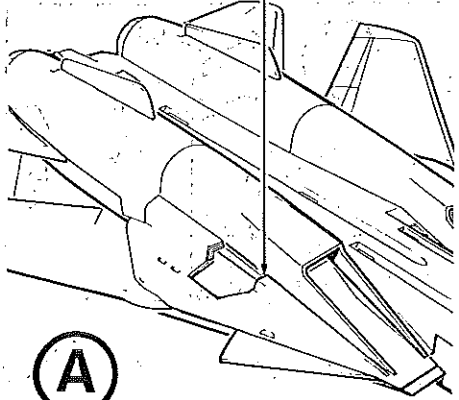


31



A

55

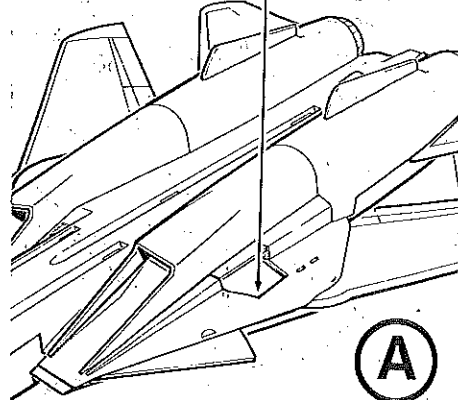


32



A

54

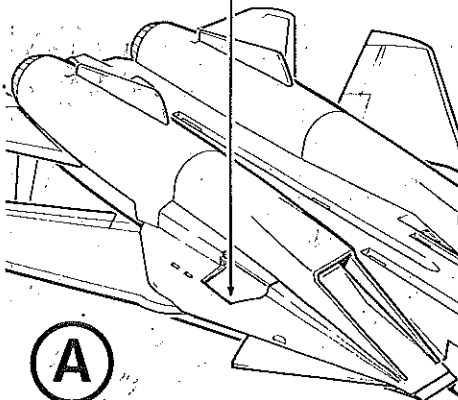


33

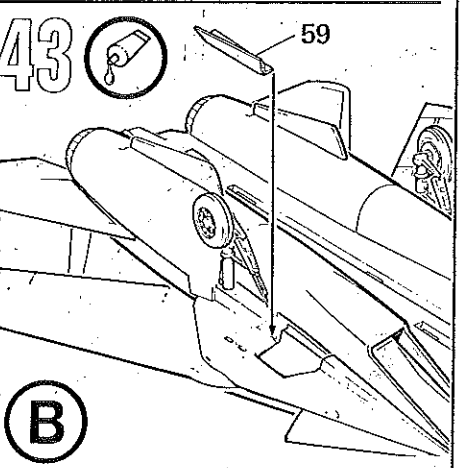
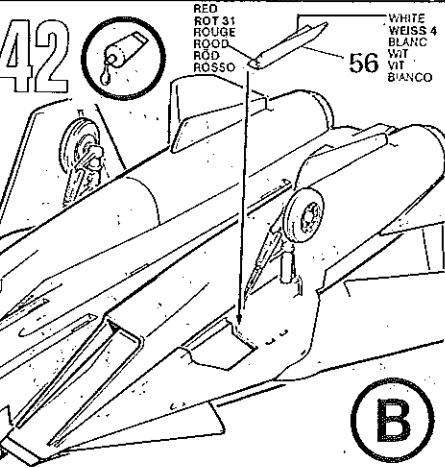
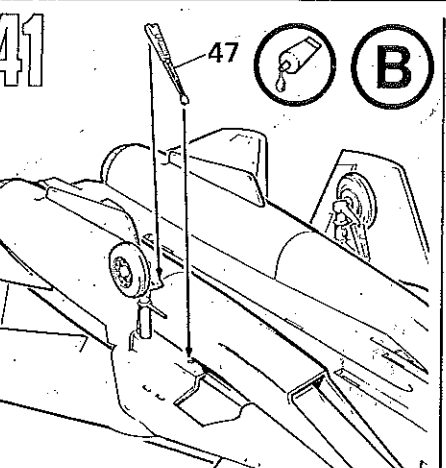
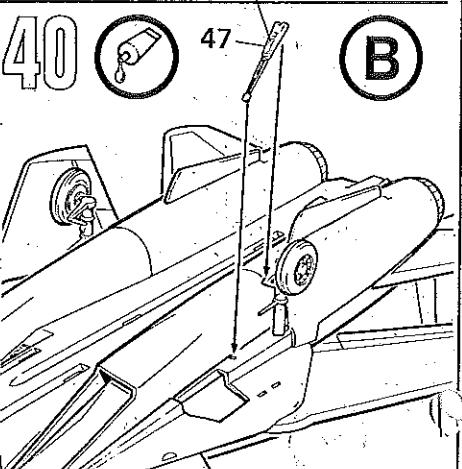
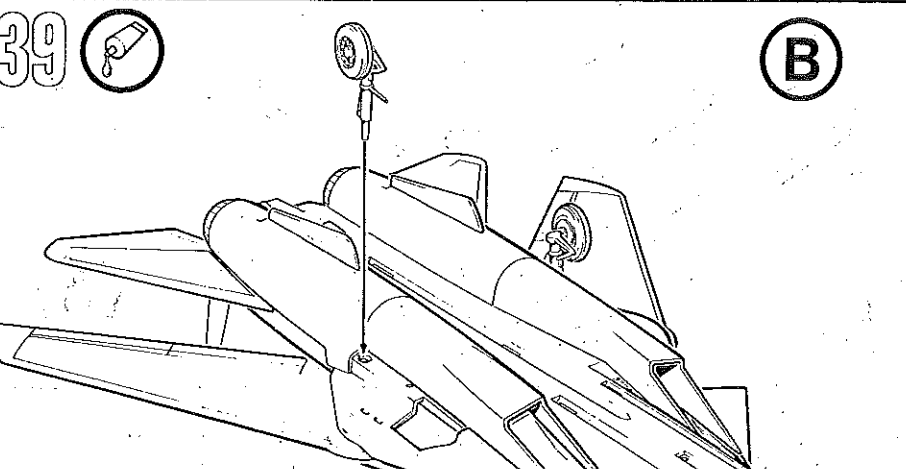
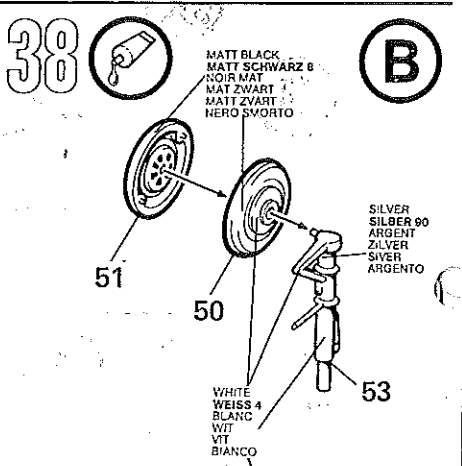
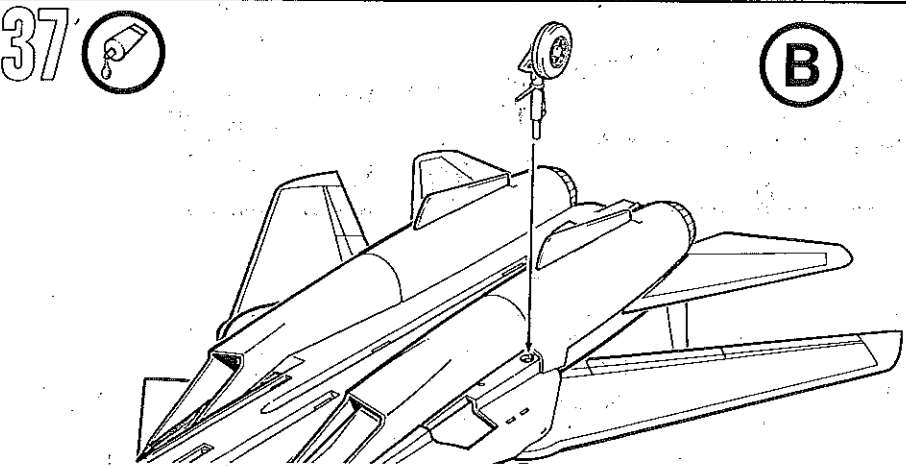
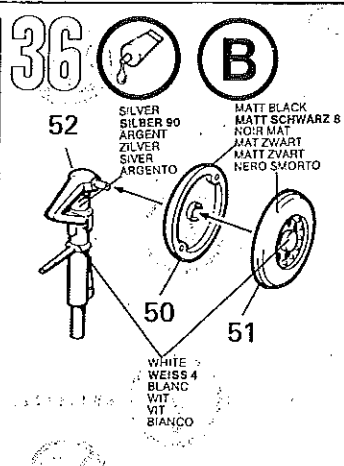
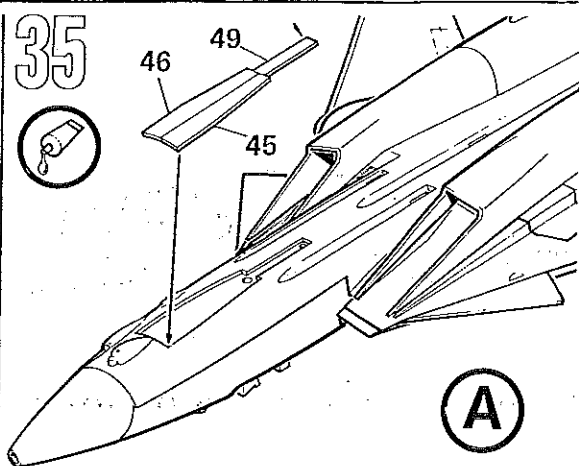
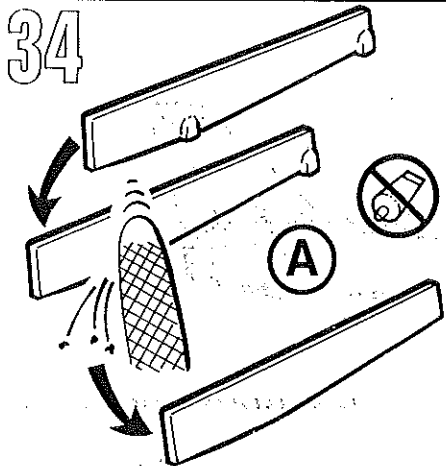


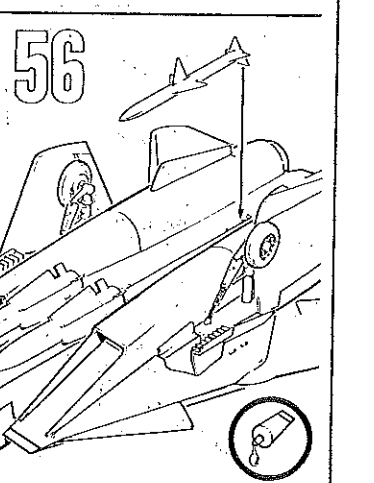
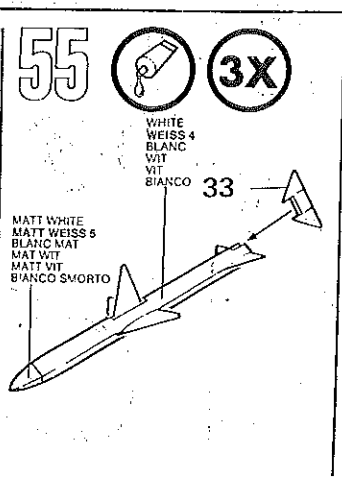
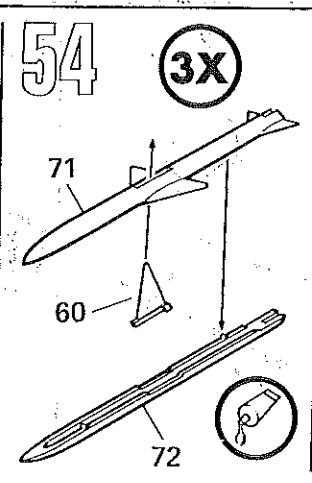
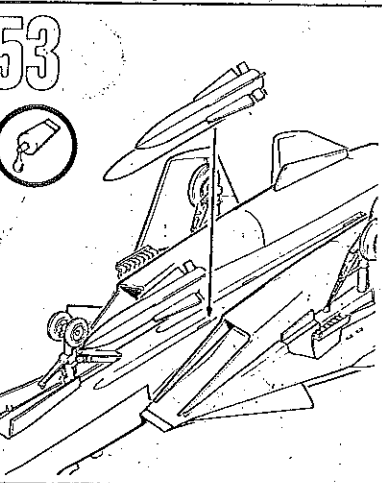
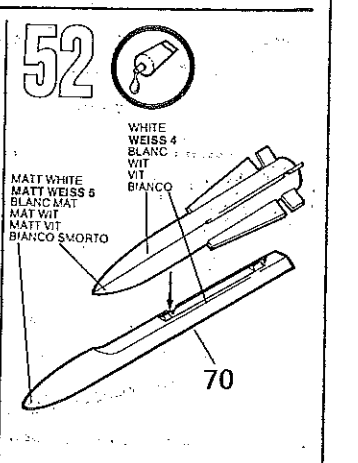
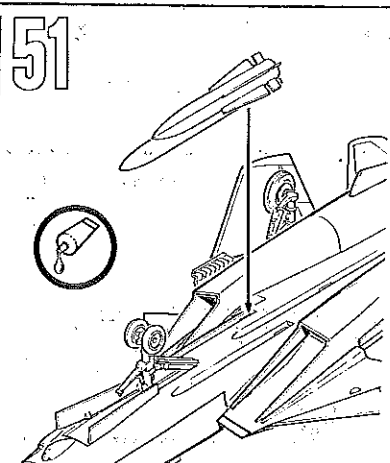
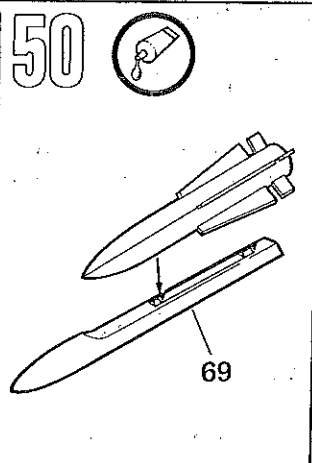
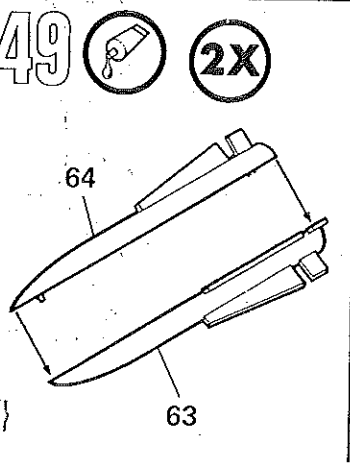
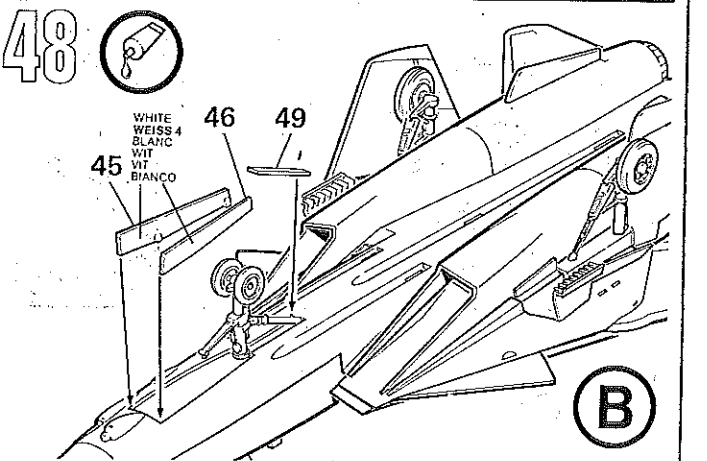
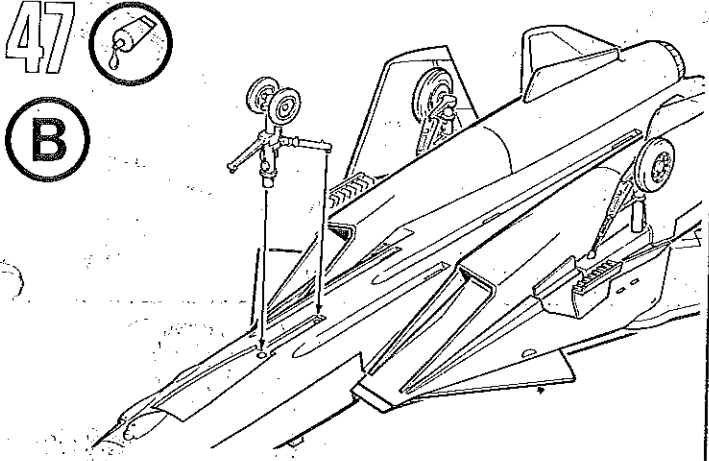
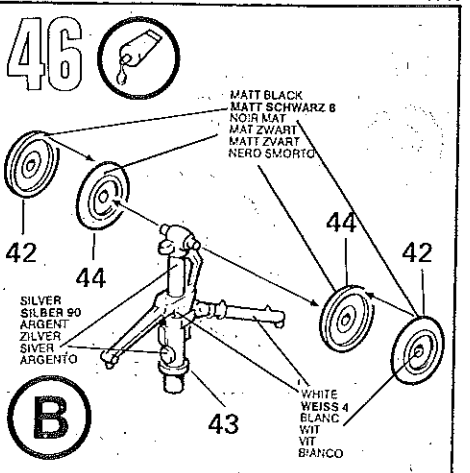
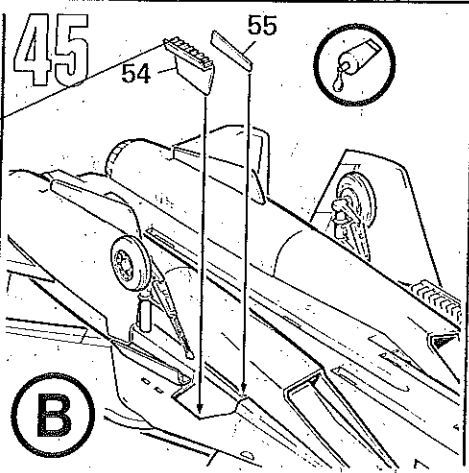
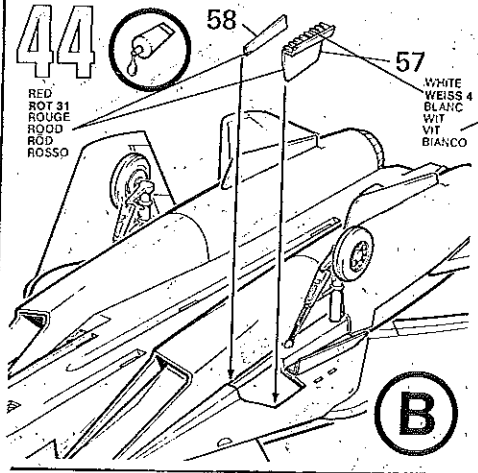
A

57

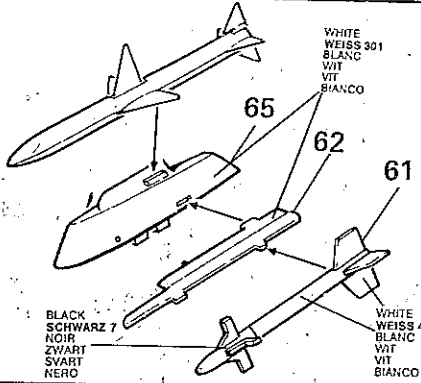


Nel caso in cui una parte risultasse mancante nella serie costruttiva, vogliate scrivere alla REVELL PLASTICS GMBH, Abteilung X, Postfach 2609 + 2620, D-4980 Bünde, inviando assieme alla vostra richiesta istruzioni di costruzione tedeschi nelle quali indicherete con una crocetta la parte mancante, poiché altrimenti non potremo effettuare nessuna sostituzione del pezzo mancante.

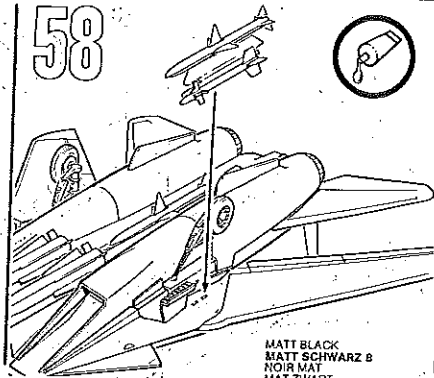




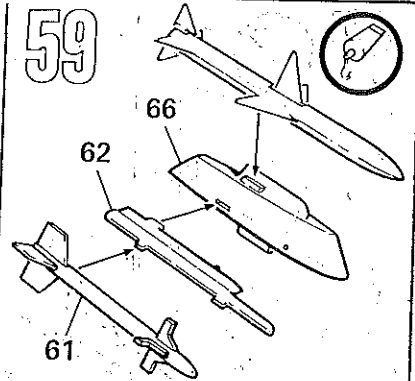
57



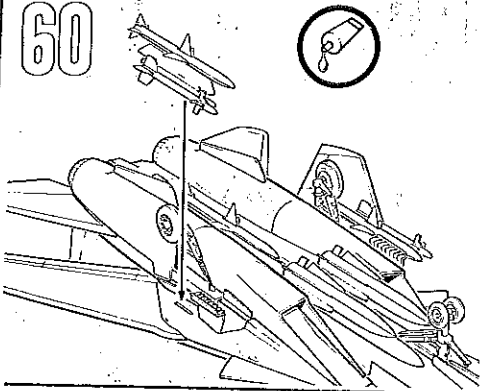
58



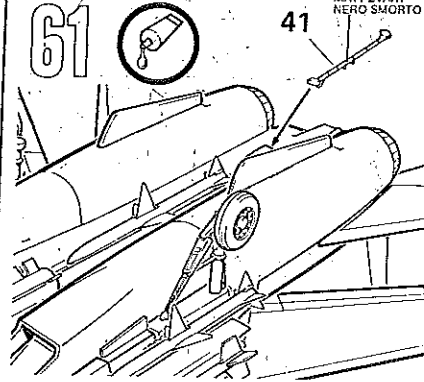
59



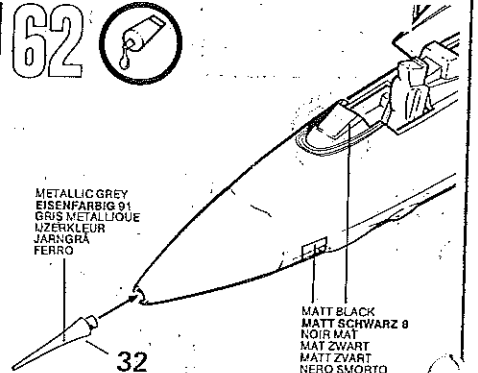
60



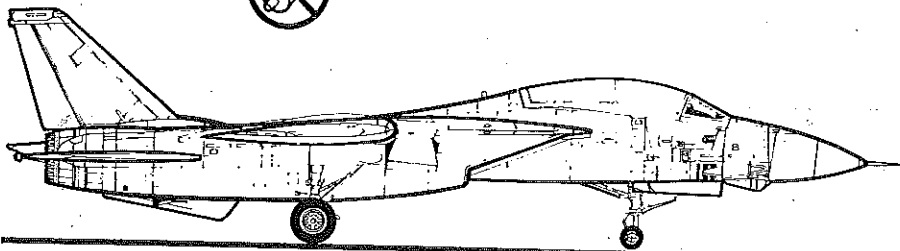
61



62

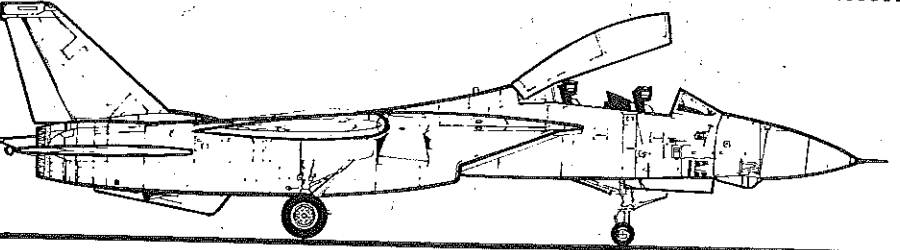


63



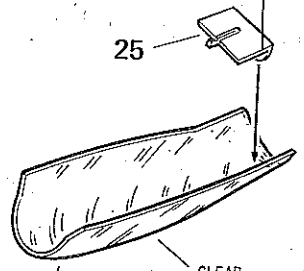
?

B



64

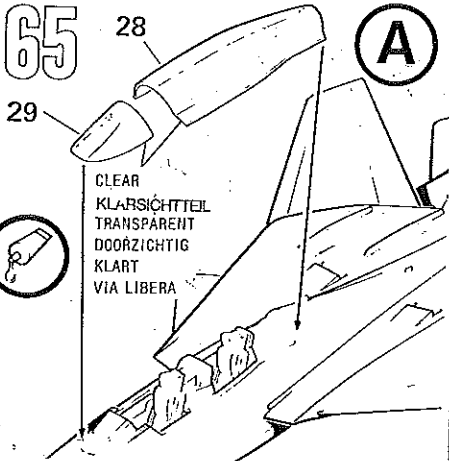
A



28

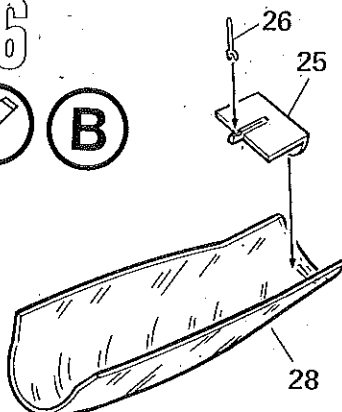
CLEAR
KLARSICHTTEIL
TRANSPARENT
DOORZICHTIG
KLART
VIA LIBERA

65



66

B



67

B

