



DROID TRI-FIGHTER™

06652-0369

©2005 BY REVELL GmbH & Co. KG

PRINTED IN CHINA



DROID TRI-FIGHTER

Während der Schlacht um Coruscant, dem politischen Machtzentrum der Galaxie, setzt die Flotte der Separatisten diesen agilen Jäger ein. Während des Fluges bleibt das Cockpit des Fliegers in starrer Position, während sich der Außenbereich mit den drei Auslegern um dieses Zentrum dreht. Die verheerendste Waffe des Tri-Fighters befindet sich in der Rakete mit den schwirrenden Droiden. Trifft eine der Raketen sein Ziel, werden diese heimtückischen Droiden freigesetzt, die sich auf der Hülle der Sternenjäger verankern und sofort beginnen, Schiffssysteme oder R2s zu beschädigen. Sind die kleinen Droiden erst einmal freigesetzt, ist es fast unmöglich, diese wieder loszuwerden. Statt eines Piloten befindet sich nur ein Droidenrechner in der Zentrale, der sekundenschnell die Waffen bedient und den Flug überwacht. Im Kampf um Coruscant erweisen sich die Droid Tri-Fighter als ernstzunehmende Gegner. Schier endlos scheint ihre Zahl zu sein und ein Sieg der Republik ist alles andere als gewiss....

DROID TRI-FIGHTER

During the Battle of Coruscant, the political power centre of the galaxy, this agile fighter is used by the Separatist fleet. In flight the cockpit remains in one position while the outer section with its three outriggers rotates round this centre. The most devastating weapon carried by the Tri-Fighter is its buzz droid missile. When one of the missiles meets its target it releases these treacherous droids that attach themselves to the outside of the starfighter and immediately begin to damage the vessel's systems or R2s. Once these little droids have been released it is almost impossible to get rid of them. Instead of a pilot, the control centre contains only a droid computer that handles weapons and flight control. In the Battle of Coruscant the Droid Tri-Fighters prove to be a serious opponent. They appear to be innumerable and a victory for the Republic is by no means a foregone conclusion...

Form, farbe und alle Eigenschaften von Revell GmbH & Co. KG. Wiederholte Nachbestellungen werden nicht möglich.
 Ce produit est propriété de Revell GmbH & Co. KG. Toute réimpression ou application frauduleuse sera punie de poursuites en justice.
 Modèles et couleurs de Revell GmbH & Co. KG. Toute réimpression ou application frauduleuse sera punie de poursuites en justice.
 Forme, farbe und alle Eigenschaften von Revell GmbH & Co. KG. Wiederholte Nachbestellungen werden nicht möglich.
 Design and color of Revell GmbH & Co. KG. Reproduction or application without permission is prohibited.
 Forme, farbe und alle Eigenschaften von Revell GmbH & Co. KG. Wiederholte Nachbestellungen werden nicht möglich.
 A forma, culoare și toate caracteristicile produsului sunt proprietate intelectuală a Revell GmbH & Co. KG. Orice reprodus sau aplicare frauduloasă va fi sancționată prin lege.
 Model, farve og alle egenskaber af Revell GmbH & Co. KG. Eftertryk eller anvendelse uden tilladelse er strafbar.
 Model, farve og alle egenskaber af Revell GmbH & Co. KG. Eftertryk eller anvendelse uden tilladelse er strafbar.
 Model, farve og alle egenskaber af Revell GmbH & Co. KG. Eftertryk eller anvendelse uden tilladelse er strafbar.

Form, farbe und alle Eigenschaften von Revell GmbH & Co. KG. Wiederholte Nachbestellungen werden nicht möglich.
 Forme, farbe und alle Eigenschaften von Revell GmbH & Co. KG. Wiederholte Nachbestellungen werden nicht möglich.
 Modèles et couleurs de Revell GmbH & Co. KG. Toute réimpression ou application frauduleuse sera punie de poursuites en justice.
 Forme, farbe und alle Eigenschaften von Revell GmbH & Co. KG. Wiederholte Nachbestellungen werden nicht möglich.
 Design and color of Revell GmbH & Co. KG. Reproduction or application without permission is prohibited.
 Forme, farbe und alle Eigenschaften von Revell GmbH & Co. KG. Wiederholte Nachbestellungen werden nicht möglich.
 A forma, culoare și toate caracteristicile produsului sunt proprietate intelectuală a Revell GmbH & Co. KG. Orice reprodus sau aplicare frauduloasă va fi sancționată prin lege.
 Model, farve og alle egenskaber af Revell GmbH & Co. KG. Eftertryk eller anvendelse uden tilladelse er strafbar.
 Model, farve og alle egenskaber af Revell GmbH & Co. KG. Eftertryk eller anvendelse uden tilladelse er strafbar.
 Model, farve og alle egenskaber af Revell GmbH & Co. KG. Eftertryk eller anvendelse uden tilladelse er strafbar.

06652

Verwendete Symbole/Used Symbols

Beje besztien Sa k6pnde Symbole, de in den nachfolgenden Baueiten verwendet werden.
 Veuillez noter les symboles li c6pnde d'6tapes, qui sont utilis6s dans les 6tapes suivantes de montage.
 Please note the following symbols, which are used in the following construction steps.
 Bitte beachten Sie die folgenden Symbole, die in den nachfolgenden Baueiten verwendet werden.
 Veuillez noter les symboles li c6pnde d'6tapes, qui sont utilis6s dans les 6tapes suivantes de montage.
 Please note the following symbols, which are used in the following construction steps.
 Bitte beachten Sie die folgenden Symbole, die in den nachfolgenden Baueiten verwendet werden.

Please note the following symbols, which are used in the following construction steps.
 Bitte beachten Sie die folgenden Symbole, die in den nachfolgenden Baueiten verwendet werden.
 Veuillez noter les symboles li c6pnde d'6tapes, qui sont utilis6s dans les 6tapes suivantes de montage.
 Please note the following symbols, which are used in the following construction steps.
 Bitte beachten Sie die folgenden Symbole, die in den nachfolgenden Baueiten verwendet werden.

10

1.

Klarsichtteile	Anzahl der Arbeitsg6nge
Clear parts	Number of working steps
Pi6ces transparentes	Nombre d'6tapes de travail
Transparante onderdelen	Niet aantal bouwstappen
Limpias las piezas	N6mero de operaciones de trabajo
Paqti transparente	N6mero de etapas de trabajo
Paite transparente	Numero di passaggi
Genomsiktiga delar	Antal arbetsst6ppar
L6pny6k6d	Tyv6zhaiden k6m6rs6r6
Genomsiktiga delar	Antal arbetsst6ppar
G6msomsiktiga delar	Antal arbetsst6ppar
Генерисктис делар	Количество операций
Elementy przezroczyste	Liczba operacji
διαφαν6 ελαστ6ρηματα	αριθμ6ς των επαναμ6δων
Seftaf parqalar	Is sahalannin sayisi
Pr6zrabn6 dily	P6c6t pracownic6ch operacji
6ttets6d 6tk6r6szek	a munk6folyamatok sz6ma
Del ki sa jasno vide	Stevitka koreka montaže

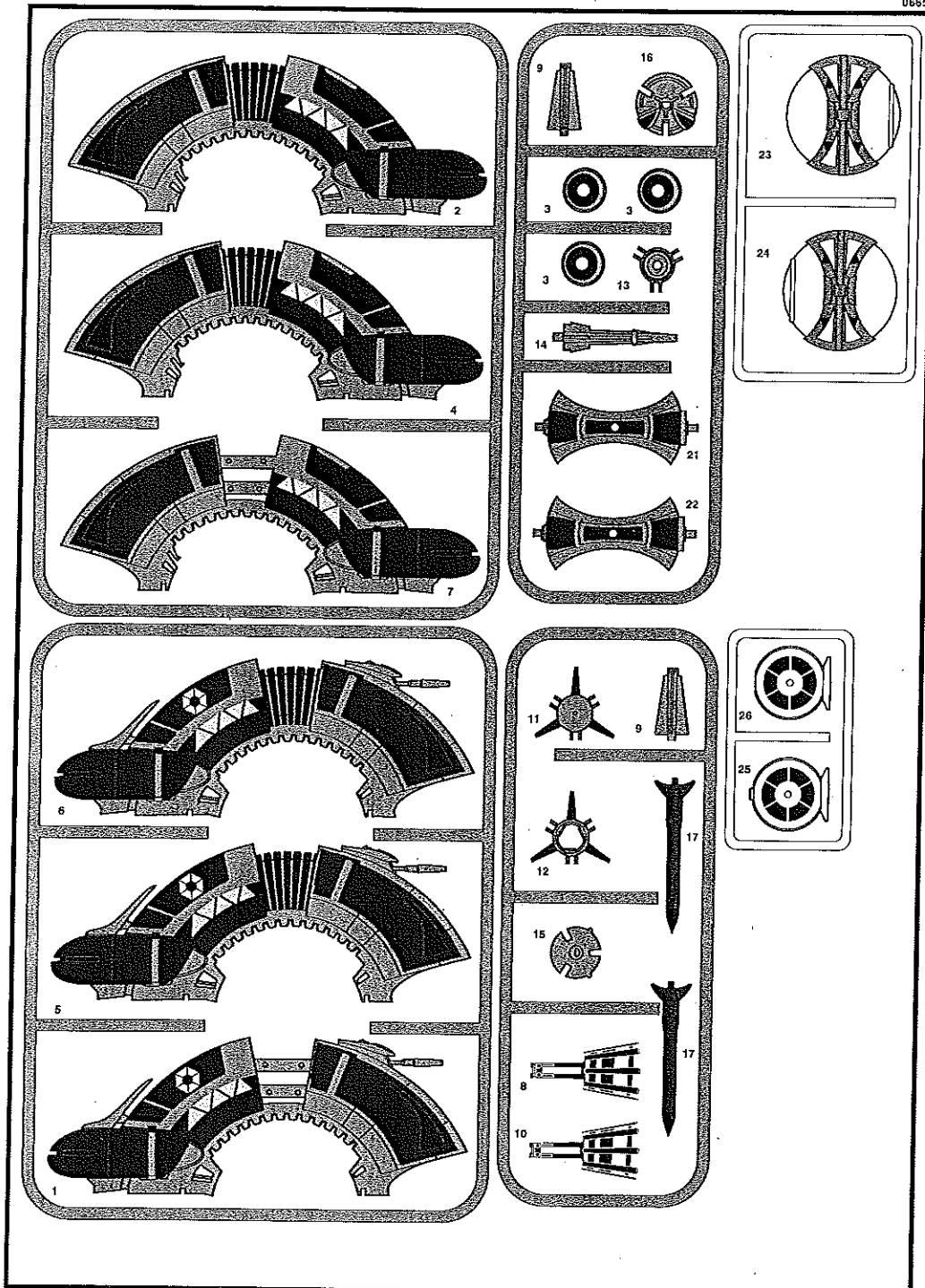
Dieser Baueatz wurde in mehrfachen Qualit6ts- und Gewichtskontrollen auf Vollst6ndigkeit 6berpr6ft. Reklamationen k6nnen nur bearbeitet werden, wenn die Bauanleitung, das aus der Kart6nabge Fertigungscode (EAN-St6rckcode) Feld und der Kassenschein eingeschickt werden. Bitte heben Sie Vermerknis daf6r, dass wir nur Gew6hrleistung bei aktuellen Artikeln 6bernehmen k6nnen, d6s im Zeitraum der letzten 24 Monate erworben worden sind. Unfrei eingeschickte Reklamationen werden von uns nicht angenommen!
 Hinweis: f6r Umbauten k6nnen gegen Vorkasse erworben werden. Unsere Adresse: Revell GmbH & Co. KG, Abteilung X, Henschelstr. 20-30, 32257 Bunde. Dieser Direktservice gilt f6r die L6nder: Deutschland, Benelux, Osterreich, Frankreich, Grobbritannien. Reklamationen aus diesen 6brigen L6ndern werden 6ber die jeweiligen Distributoren abgewickelt. Bitte kontaktieren Sie Ihren H6ndler.

Afin de vous donner entire satisfaction et pour nous assurer que tous les 6l6ments n6cessaires au montage de votre maquette sont pr6sents dans la bo6te, cet article a subi dans son int6gralit6 divers contr6les qualitatifs ainsi que des contr6les de poids.
 Si toutefois vous devez nous faire part de certaines r6clamations, nous vous pr6ons de bien vouloir vous adresser 6 votre revendeur habituel, muni de la notice de montage, du code EAN d6coup6 sur la bo6te, 6 vos que de votre ticket de caisse.
 Le SAV ne sera assur6 que pour les articles ayant 6t6 acquis depuis moins de 24 mois.
 Les pi6ces de rechange utilis6es pour la transformation de maquettes pourront 6tre obtenues en pr6al6ment. Dans le cas o6 vous n'6tiez pas satisfait, vous pouvez vous adresser directement 6 notre service SAV 6 l'adresse suivante: REVELL GmbH & Co. KG, Abteilung X, Henschelstra6e 20-30, D-32257 B6nde ou Revell GmbH & Co. KG, 14 B, rue du Chapeau Rouge, F-21000 Dijon, France.
 Pour tous les autres march6s, merci de prendre contact avec votre detaill6nt ou distributeur.

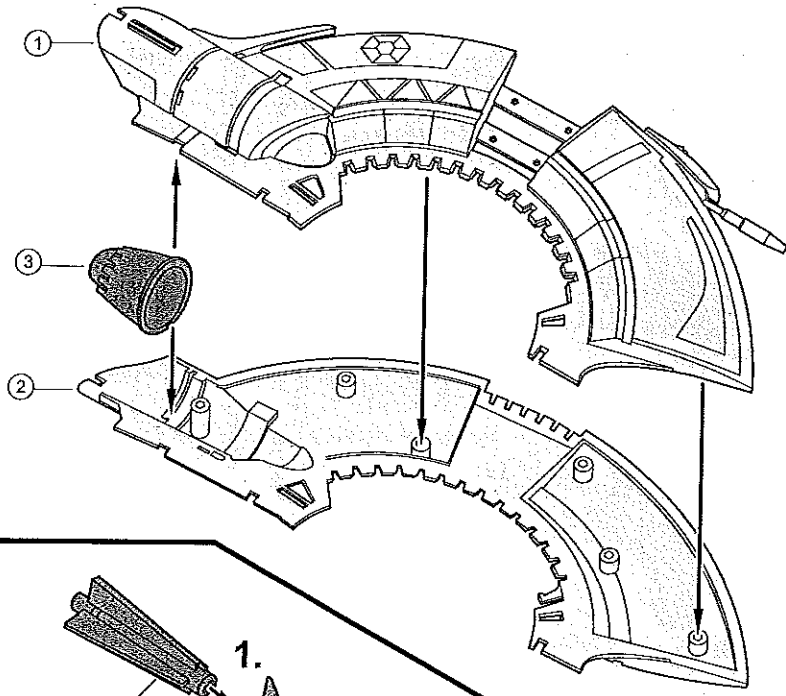
This Model Kit has been subject to extensive quality and weight checks during the manufacturing process to ensure it leaves our warehouse in perfect condition. We are only able to process applications for missing parts if the following procedure is followed. In all cases the following will be required before we are able to process any request: Original receipt (proof of purchase) original instruction sheets (will be returned) and the bar code cut out of the box. We may not be able to process requests for products that have been discontinued for more than 24 months. Products that are returned directly to us without prior authorisation by a company representative will not be accepted and returns to sender. Replacement parts for conversion or spares will continue to be available however they will incur a handling charge. Please write to: Department X, Revell GmbH & Co. KG, Henschelstr. 20-30, 32257 Bunde.
 This direct service is only available in the following markets: Germany, Benelux, Austria, France & Great Britain, Revell GmbH & Co. KG, Boston House, 64-66 Queensway, Hemel Hempstead, Herts, HP3 3HA, Great Britain.
 For all other markets please contact your local dealer or distributor directly.

Deze bouwdoos werd verscheidene malen volledig gecontroleerd op kwaliteit en gewicht. Klachten kunnen slechts in behandeling worden genomen indien de bouwhandleiding, de uit de doos geknipte EAN - streepjescode en de kassabon zijn ingezonden. Wij vragen, om uw begrip dat wij alleen garantie kunnen geven voor huidige artikelen die binnen een periode van de laatste 24 maanden zijn gekocht. Onvoldoende ingezonden klachten kunnen niet in behandeling worden genomen. Onderdelen voor ombouw kunnen tegen vooruitbetaling gekocht worden.
 Ons adres is: Revell GmbH & Co. KG, Afdeling X, Henschelstrasse 20-30, 32257 Bunde, Duitsland. Deze directe service geldt alleen voor de volgende landen: Duitsland, Benelux, Oostenrijk, Frankrijk, Groot-Brittanni6.
 Klachten afkomstig uit overige landen worden via de eventuele lokale vertegenwoordigers van Revell afgehandeld. Wij verzoeken U contact op te nemen met uw w6sk6ber.

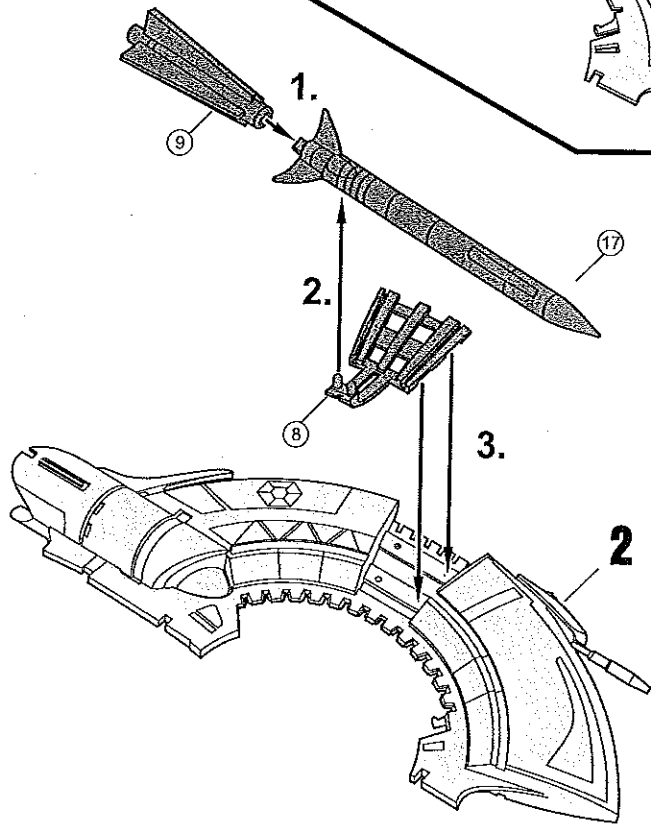
Revell GmbH & Co. KG • Henschelstraße 20-30 • D-32257 Bunde • Germany • Te.: +49-5223-965-0 • Fax: +49-5223-965-488 • Internet: www.revell.de



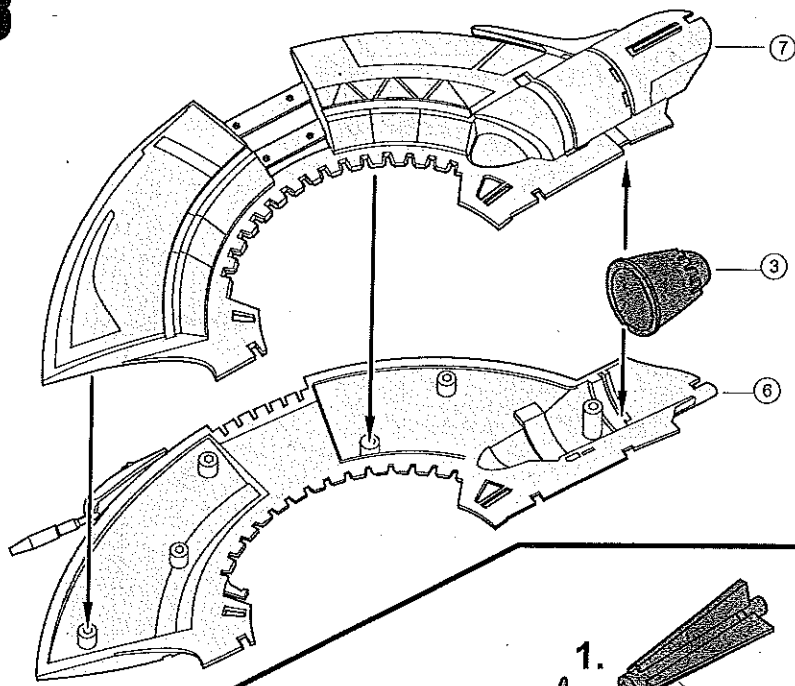
1



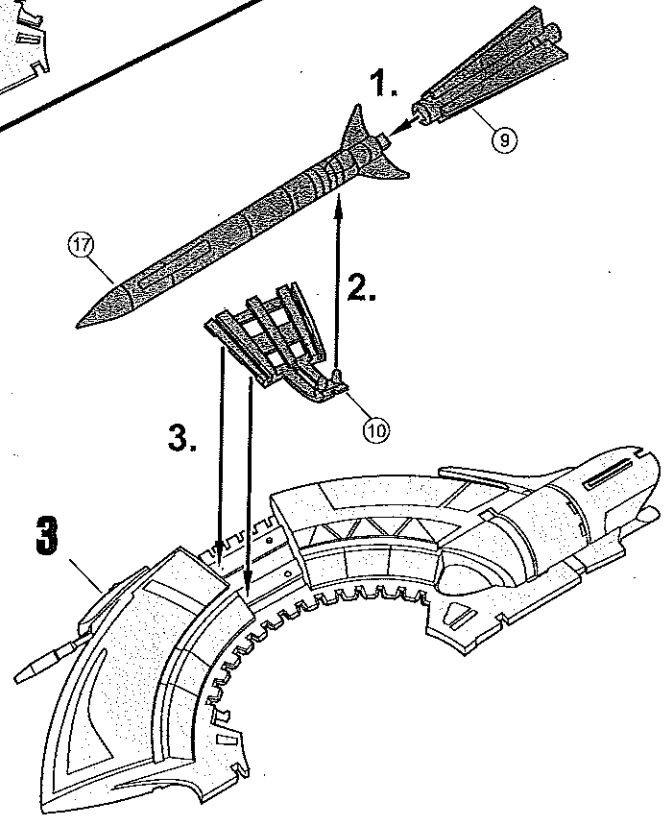
2

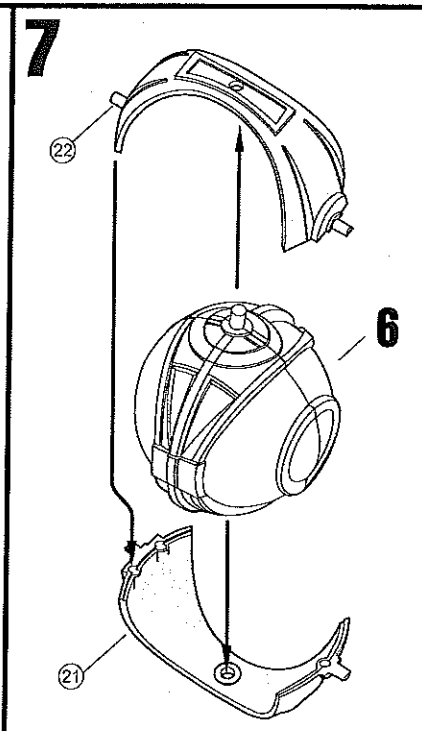
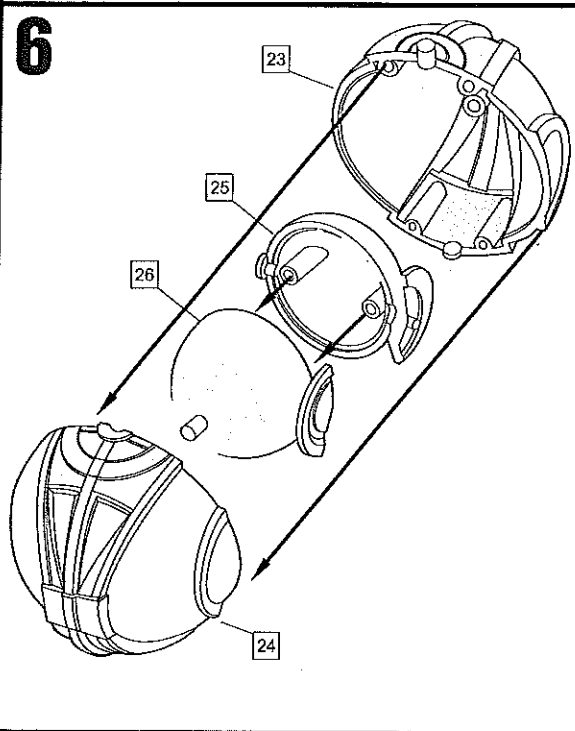
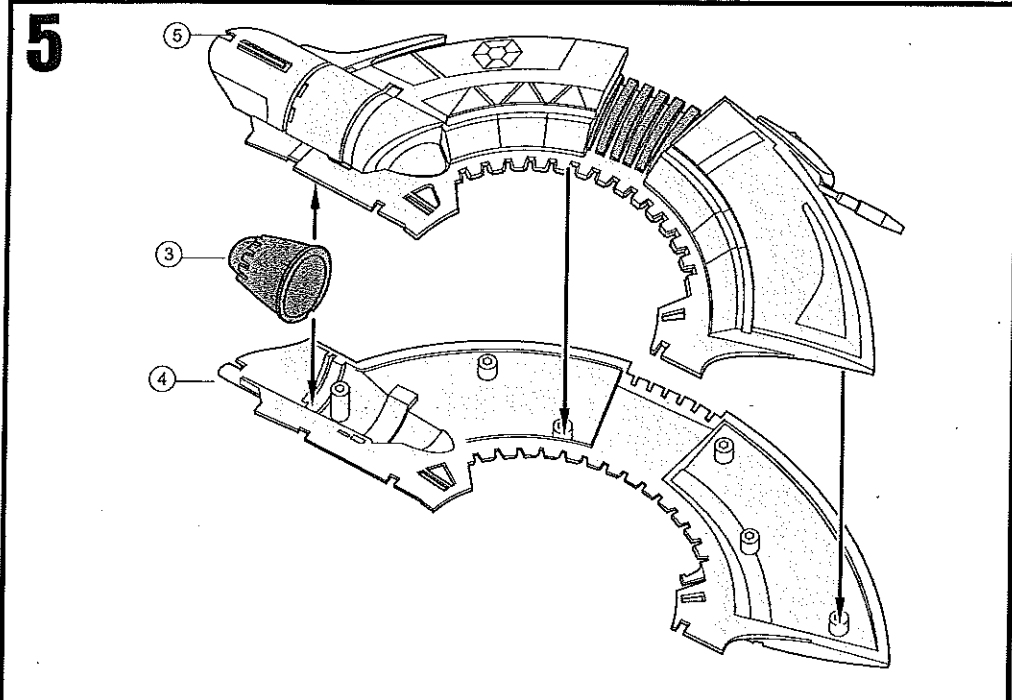


3

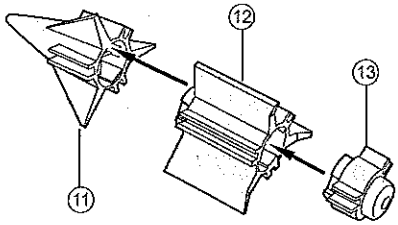


4

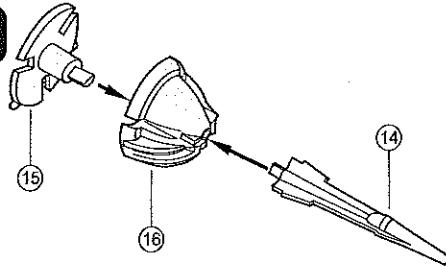




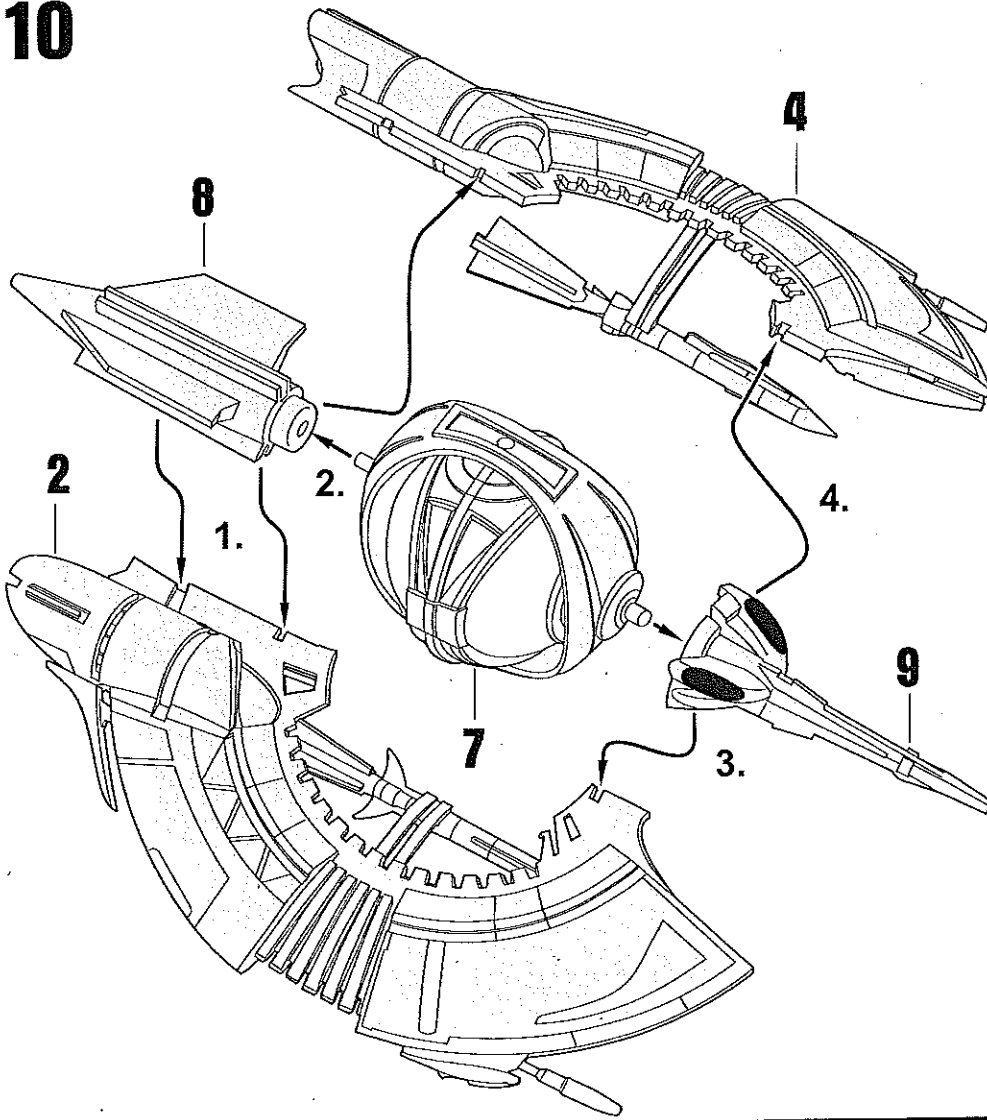
8



9



10



11

