

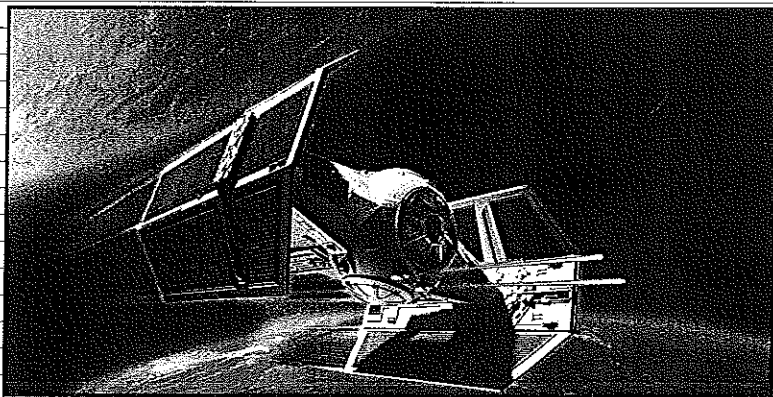
Revell

TIE FIGHTER

06655-0389

© 2006 BY REVELL GmbH & Co. KG

PRINTED IN CHINA



TIE FIGHTER

Darth Vader benutzte diesen Prototyp, die Basis für den erschreckend effektiven TIE Interceptor, in der Schlacht von Yavin. Anders als alle anderen TIE-Fighters verfügt dieser Prototyp über einen Deflektorschildgenerator und einen einfachen Hyperantrieb. Vader's TIE Advanced ist mit fest montierten, schweren doppelten Blaster-Kanonen bewaffnet, besitzt jedoch keine Lebenserhaltungssysteme.

Der TIE Advanced zeichnet sich durch eine Hülle aus einer Duralstahllegierung, einem verlängerten Achterdeck und einzigartigen Solarzellenflügel aus. Der TIE Advanced wurde schnell zu einem der bevorzugten Schiffe von Darth Vader. Wie alle TIE-Schiffe besteht das Antriebssystem des Prototyps aus Doppel-Ionentriebwerken. Sein Solarionisierungsreaktor gilt als wesentlich leistungsfähiger als die der Standard-TIE-Fightern.

Der TIE Advanced hat sich im Kampf bewährt, da er viele direkte Treffer überstehen kann. Die Überlebenschancen der Piloten wurden zudem durch den Einbau eines Hyperantriebssystems deutlich verbessert, der es dem Schiff ermöglicht, hoffnungslosen Schlachten zu entfliehen.

TIE FIGHTER

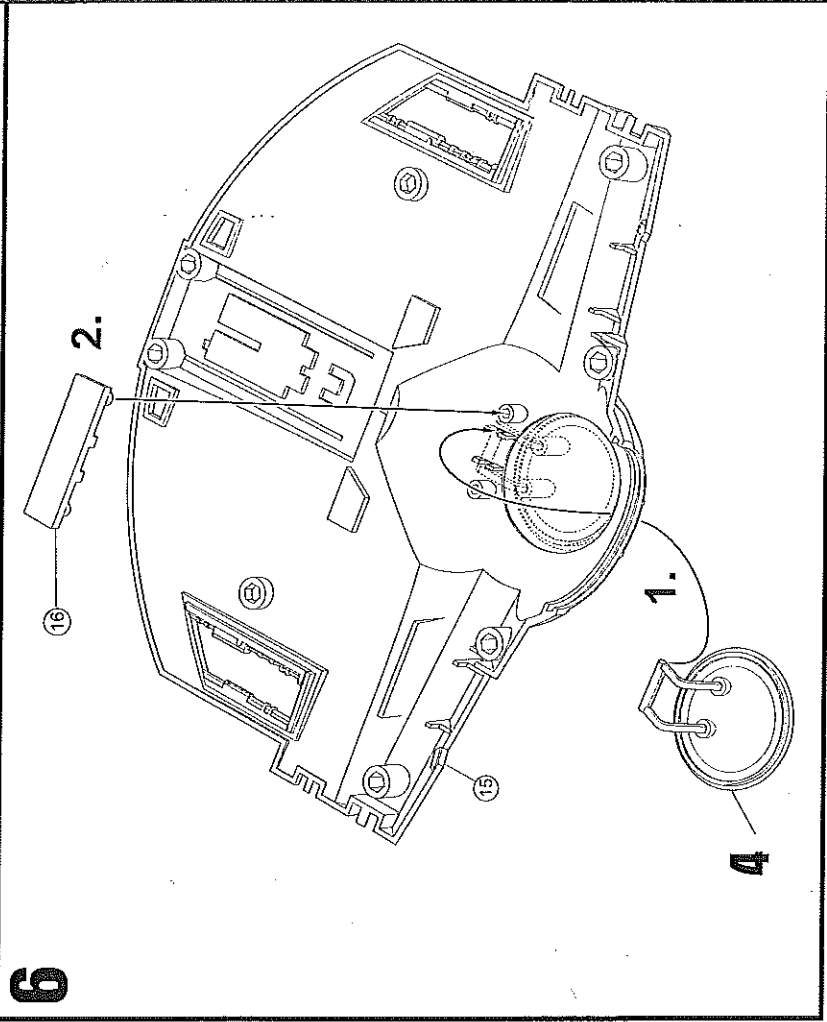
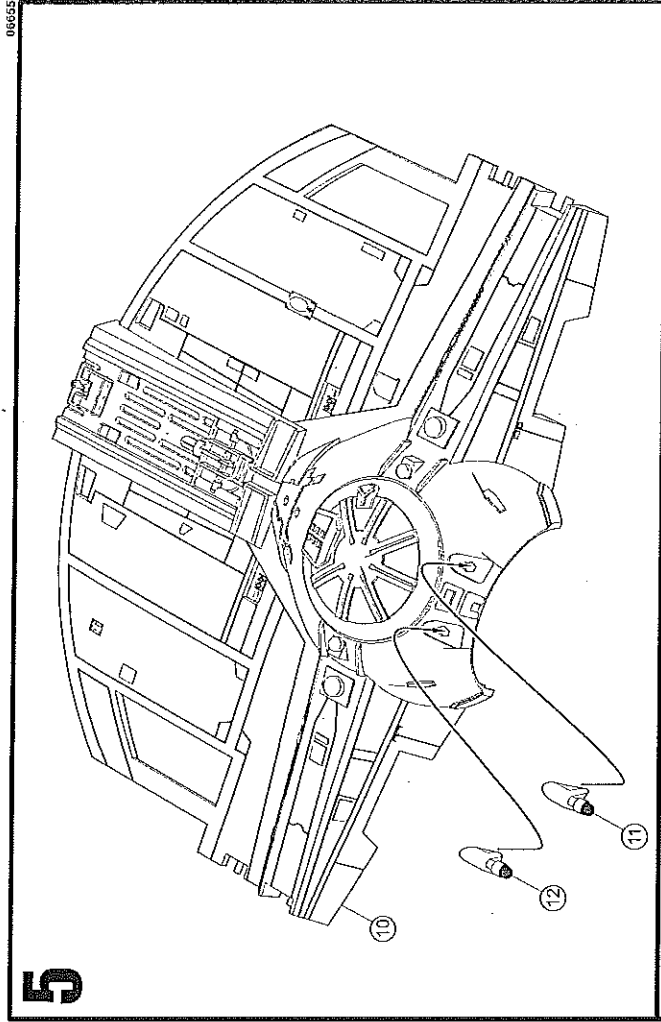
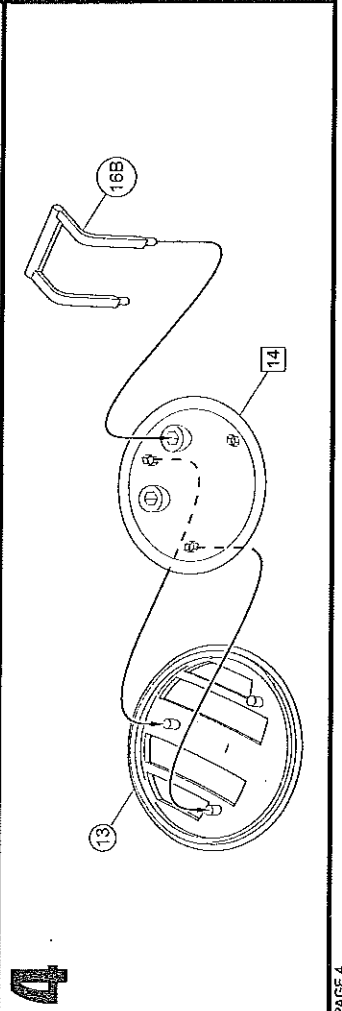
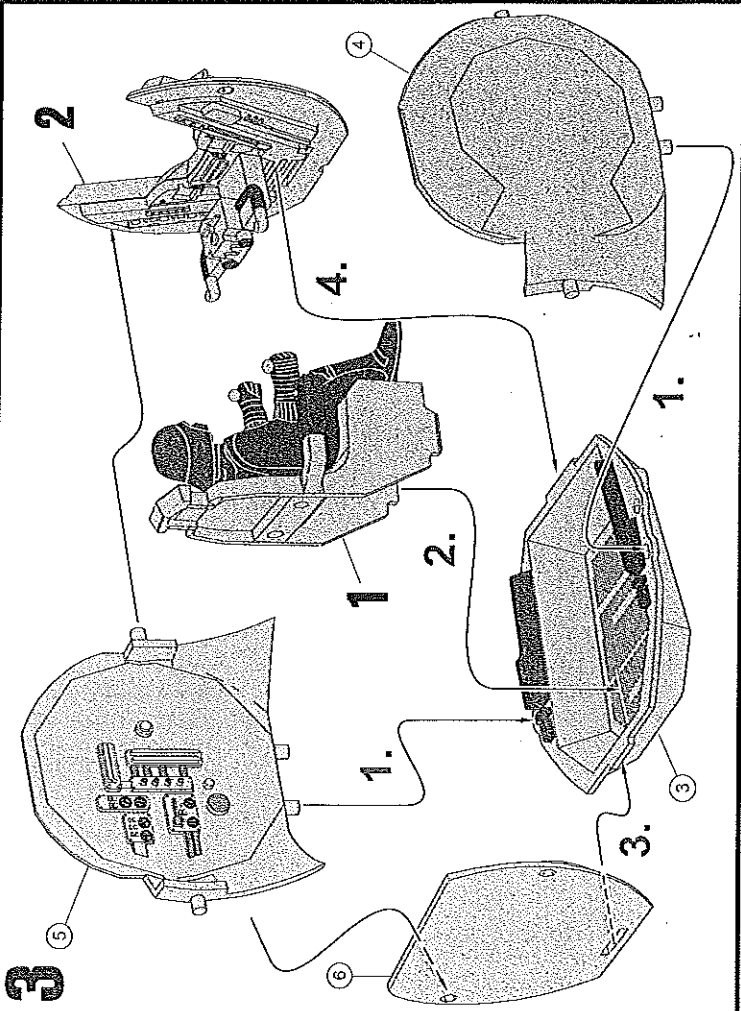
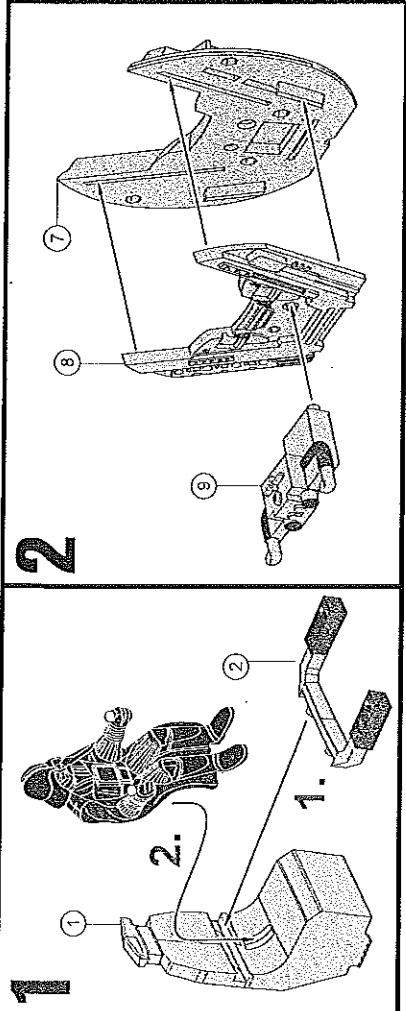
Darth Vader used this prototype as the basis for the terrifyingly effective TIE interceptor in the Battle of Yavin. Unlike all other TIE fighters this prototype has a deflector shield generator and a simple hyperdrive. Vader's TIE Advanced is armed with heavy twin blaster cannon on fixed mounts but has no life support systems.

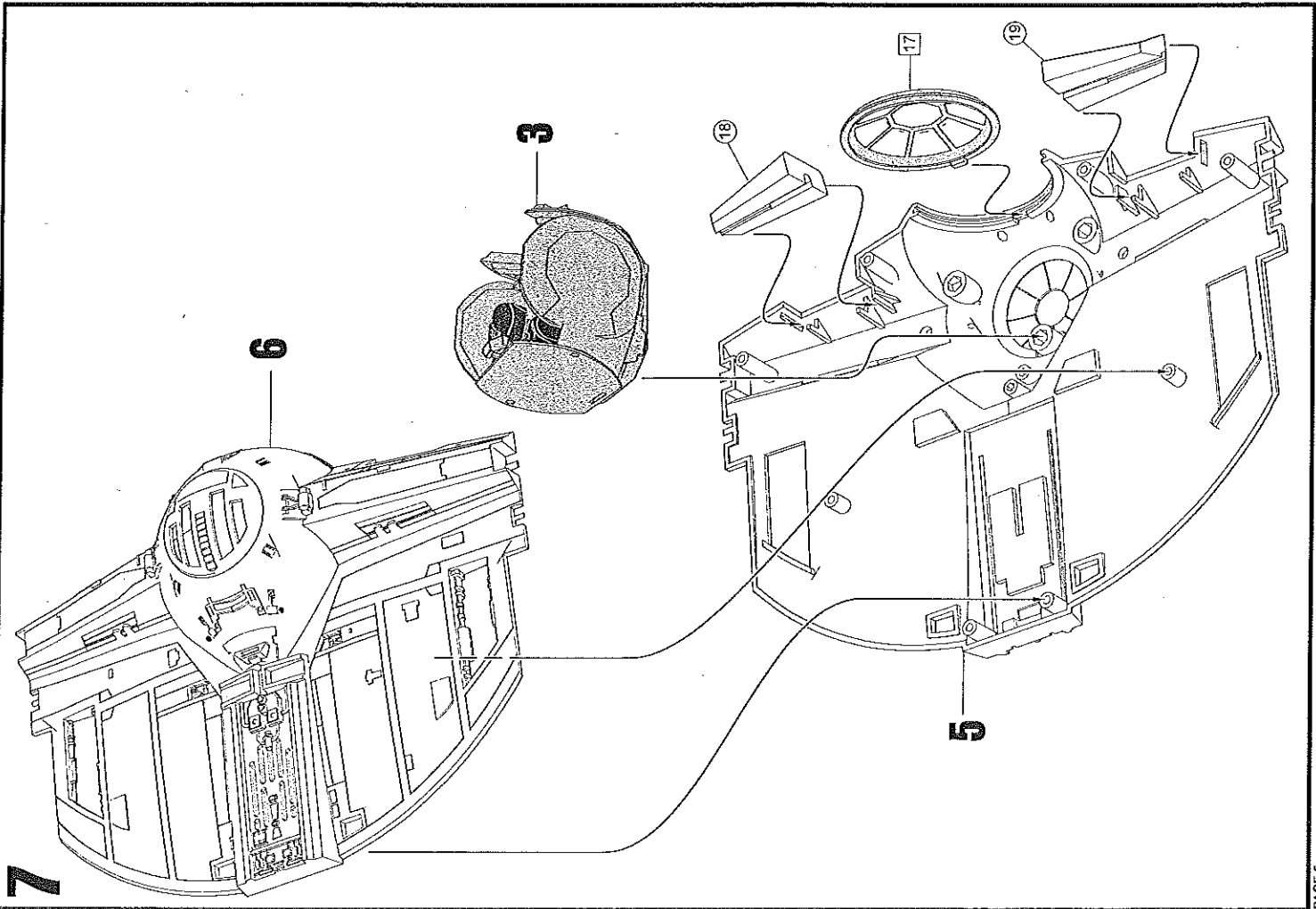
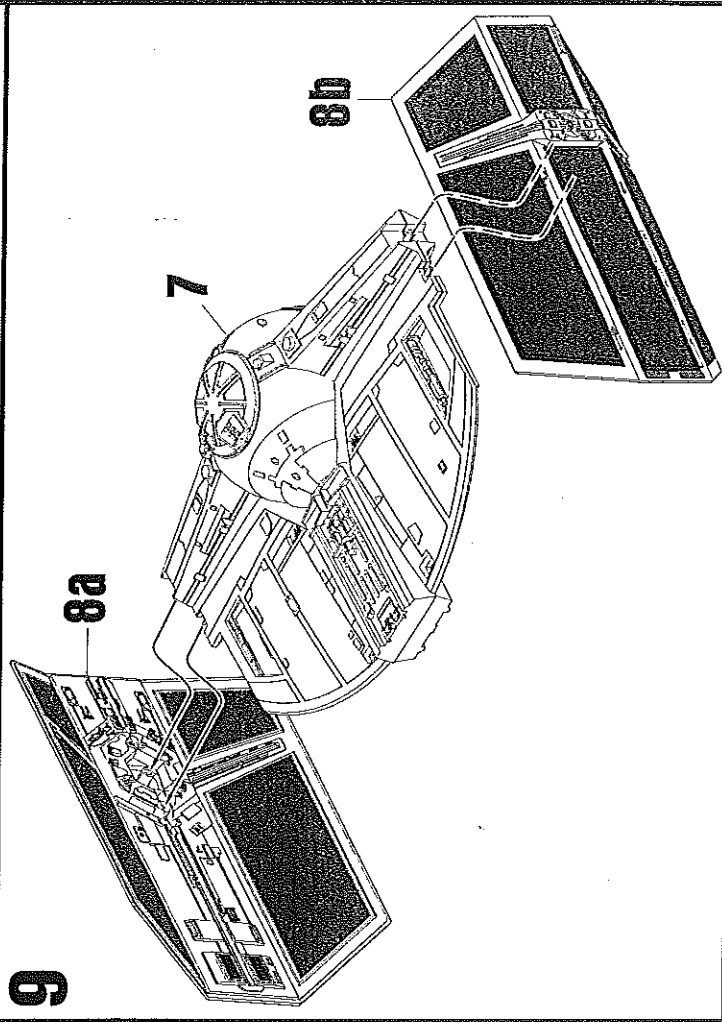
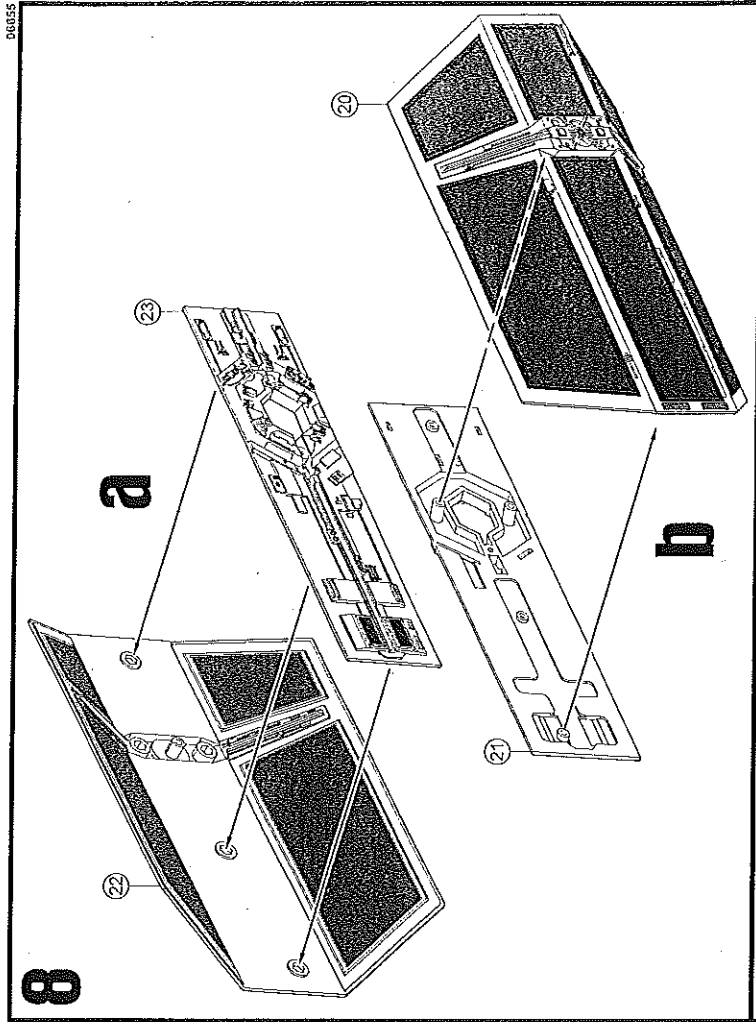
The TIE Advanced is characterised by a hull made of duralloy steel, an extended after deck and unique solar cell wings. The Tie Advanced quickly became one of Darth Vader's favourite ships. Like all the TIE ships the prototype has a drive system consisting of twin ion engines. Its solar ionization reactor is reputed to be much more powerful than that of the standard TIE fighters.

The TIE Advanced has proved itself in battle, as it is capable of withstanding many direct hits. In addition the pilots' chances of survival were considerably enhanced by the incorporation of a hyperdrive system, which enables the ship to escape from hopeless battle situations.

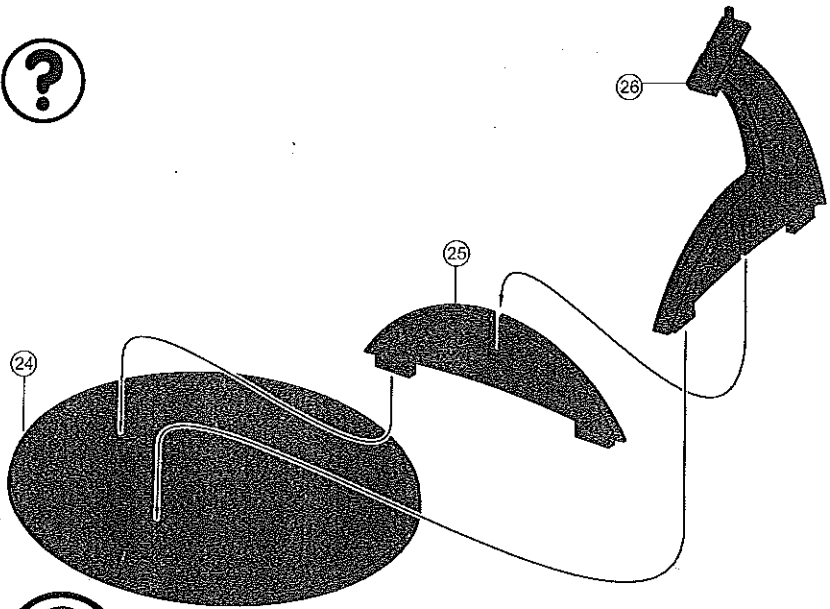
Foto: Ingeborg und im Eigentum von Revell GmbH & Co. KG. Wiederholte Nachdrucke sind ausdrücklich verboten.
Ce produit est propriété de la société Revell GmbH & Co. KG. Toute réimpression ou diffusion non autorisée sans la permission écrite de la société Revell GmbH & Co. KG. Toute réimpression ou diffusion non autorisée sans la permission écrite de la société Revell GmbH & Co. KG. Toute réimpression ou diffusion non autorisée sans la permission écrite de la société Revell GmbH & Co. KG.
Fotografie und im Eigentum von Revell GmbH & Co. KG. Wiederholte Nachdrucke sind ausdrücklich verboten.
Alle Rechte vorbehalten. Nachdruck, Vervielfältigung und Verbreitung, auch auszugsweise, ist ohne schriftliche Genehmigung der Revell GmbH & Co. KG.
Fotografie und im Eigentum von Revell GmbH & Co. KG. Wiederholte Nachdrucke sind ausdrücklich verboten.
Alle Rechte vorbehalten. Nachdruck, Vervielfältigung und Verbreitung, auch auszugsweise, ist ohne schriftliche Genehmigung der Revell GmbH & Co. KG.

Foto: Ingeborg und im Eigentum von Revell GmbH & Co. KG. Wiederholte Nachdrucke sind ausdrücklich verboten.
Ce produit est propriété de la société Revell GmbH & Co. KG. Toute réimpression ou diffusion non autorisée sans la permission écrite de la société Revell GmbH & Co. KG.
Fotografie und im Eigentum von Revell GmbH & Co. KG. Wiederholte Nachdrucke sind ausdrücklich verboten.
Alle Rechte vorbehalten. Nachdruck, Vervielfältigung und Verbreitung, auch auszugsweise, ist ohne schriftliche Genehmigung der Revell GmbH & Co. KG.
Fotografie und im Eigentum von Revell GmbH & Co. KG. Wiederholte Nachdrucke sind ausdrücklich verboten.
Alle Rechte vorbehalten. Nachdruck, Vervielfältigung und Verbreitung, auch auszugsweise, ist ohne schriftliche Genehmigung der Revell GmbH & Co. KG.





10



11

