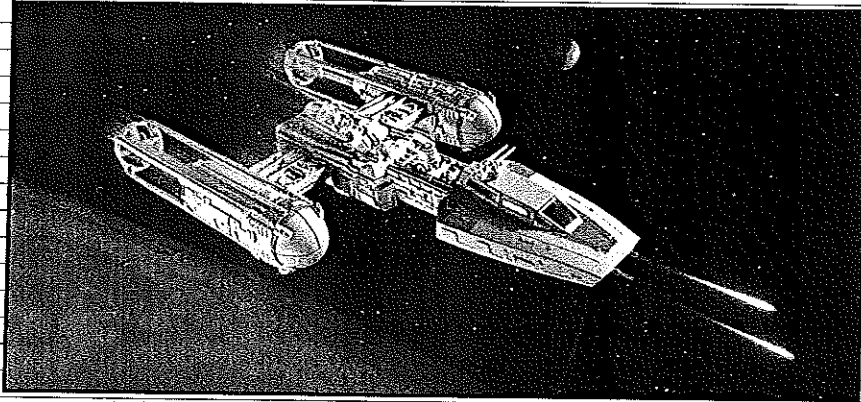


Revell Y-WING STARFIGHTER™

06660-0359

© 2007 BY REVELL GmbH & Co. KG

PRINTED IN CHINA



Y-WING STARFIGHTER

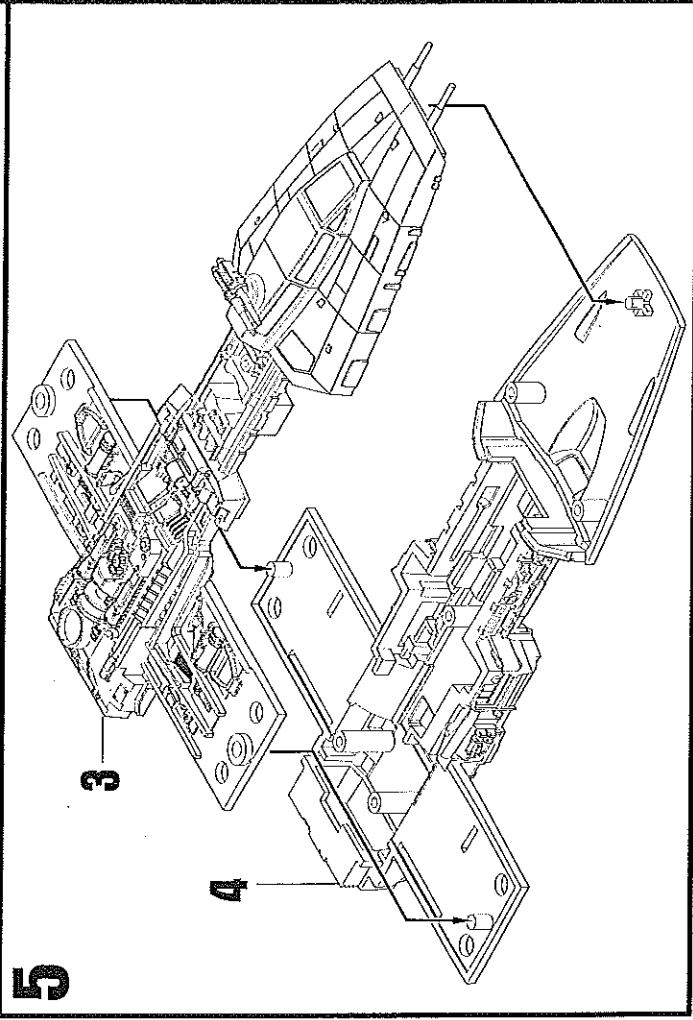
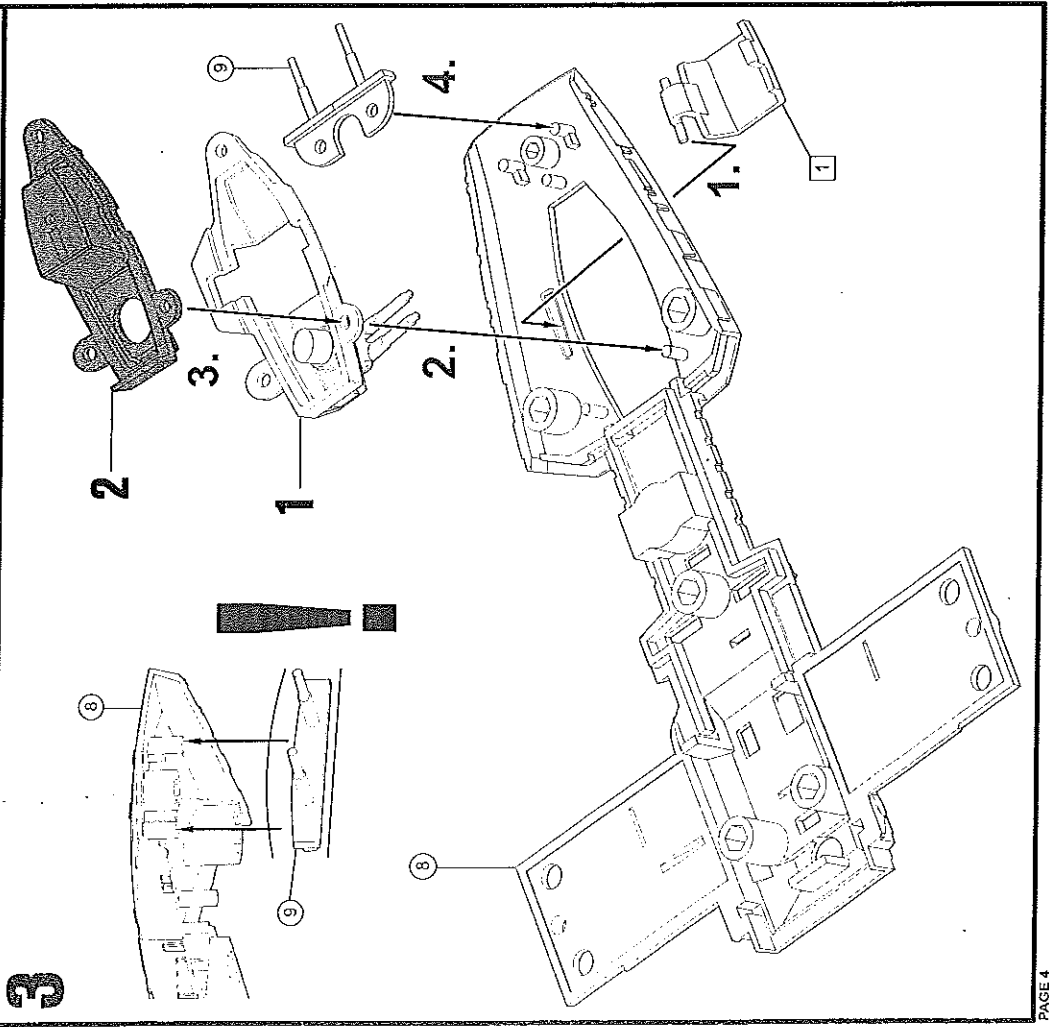
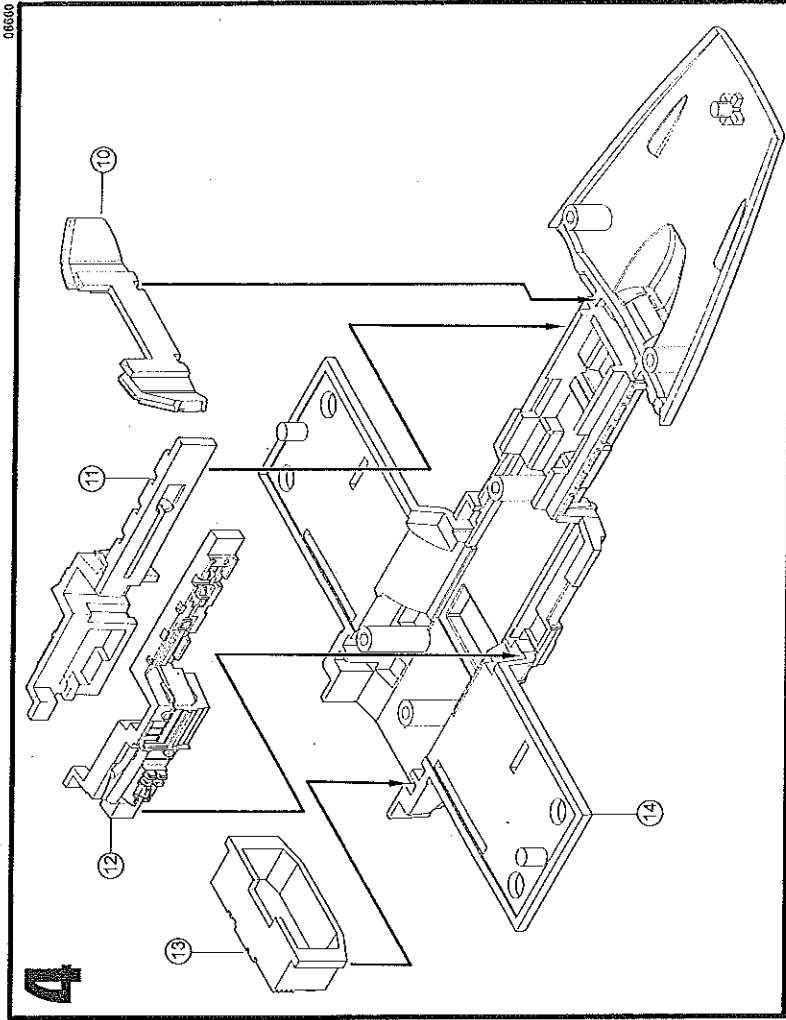
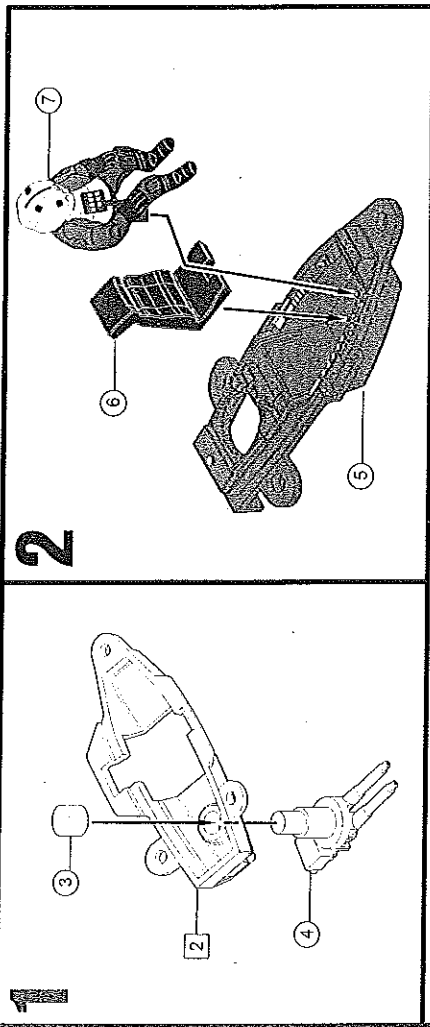
Der Y-wing Kampffjäger gilt als einer der langlebigsten und zuverlässigsten Jäger in der Galaxis. Insbesondere für den Nahkampf vorgesehen und als Angriffsjäger und Bomber entwickelt, eignet sich der Fighter auch als Eskorteschiff. Die Bewaffnung besteht meist aus Laser-Kanonen und einer drehbaren Ionenkanone, kann aber variieren und somit Protonen-Torpedos bzw. -Bomben umfassen. Lange Zeit nahmen die Y-wings eine Sonderstellung bei der Rebellen Allianz als eindrucksvollste Starfighter und als Flaggschiffe der Allianz ein. Der markante Merkwortfighter verfügt über zwei Triebwerke und kann durchaus starken Beschuss aushalten, die Nutzlast ist allerdings begrenzt und er ist neueren Imperialen Angriffsschiffen bezüglich Geschwindigkeit, Tarnung und Manövrierfähigkeit unterlegen. Hinter dem Cockpit der Y-wings befindet sich ein R2 oder R5 Droid zur Unterstützung des Piloten, gefolgt von einem Klasse-1- Hyperraumtrieb in der Mittelsektion zwischen den beiden Auslegern. Insbesondere im Kampf gegen den Todesstern rückten die Y-wing Fighter wieder in den Fokus. Der bewährte Einsatz eines R2 oder R5 Droiden führte zur Übernahme der Pilot unterstützenden Einheiten bei dem Nachfolger, dem X-wing Starfighter, der den Y-wing zusehends ersetzte.

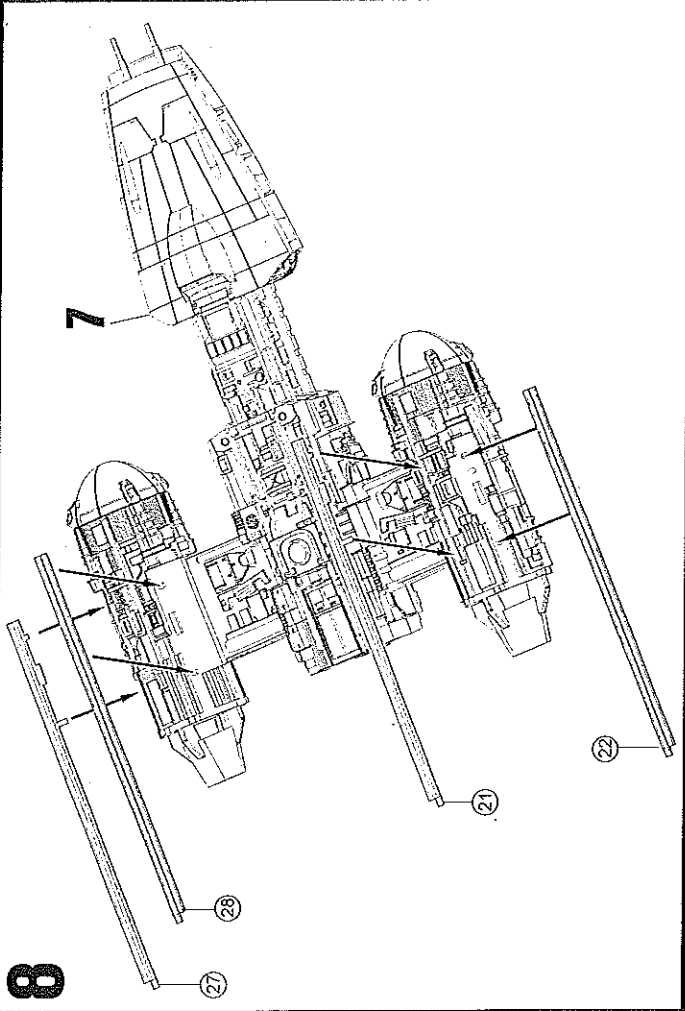
Y-WING STARFIGHTER

The Y-wing Starfighter is regarded as one of the most durable and reliable fighters in the galaxy. Specially designed for close combat and developed as an attack fighter and bomber, the Starfighter is also suitable for escort duty. The armament primarily consists of laser cannon and a rotary ion cannon, but this can be varied to include proton torpedoes and bombs. For a long time the Y-wings occupied a special position in the Rebel Alliance as their most impressive Starfighter and the flagship of the Alliance. This striking multi-role fighter has twin engines and can withstand very heavy fire, but it has a limited payload and is inferior to the latest Imperial assault craft in terms of speed, stealth and manoeuvrability. Behind the cockpit of the Y-wing there is an R2 or R5 droid to assist the pilots, in front of a Class I Hyperdrive engine in the mid-section between the two outriggers. In particular in the battle against the death star the Y-wing fighters returned to the fore. The tried and tested R2 and R5 droids led to the incorporation of these pilot support units in its successor the X-wing Starfighter, which rapidly replaced the Y-wing.

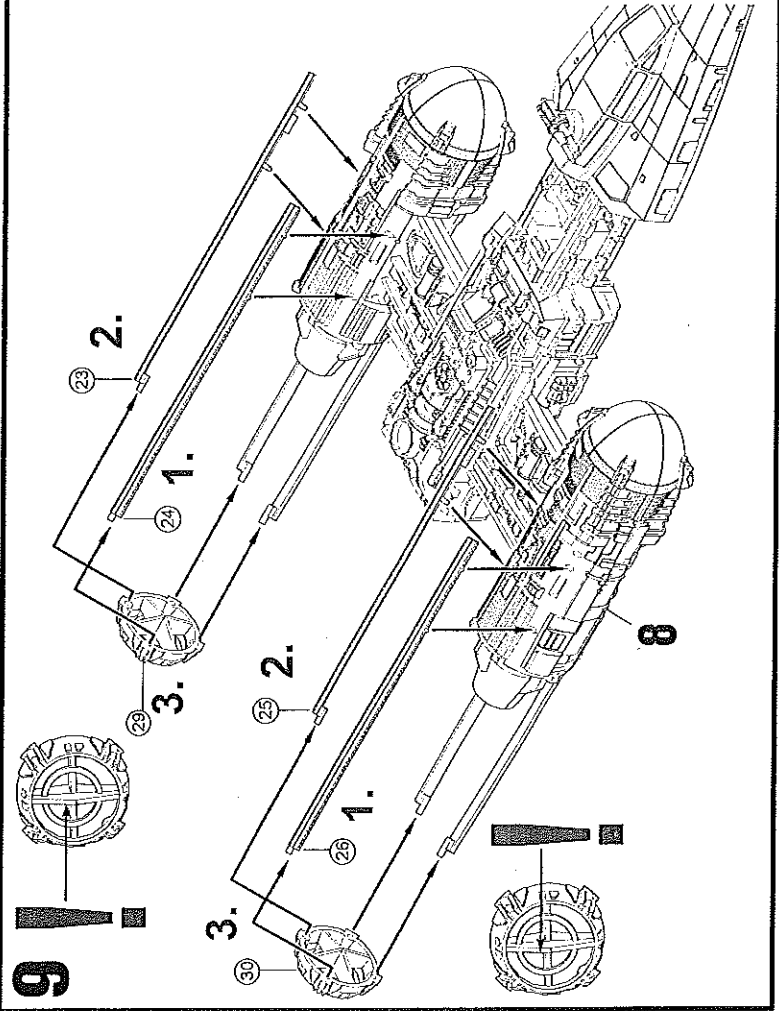
Form hergestellt und im Eigentum von Revell GmbH & Co. KG. Wiederholte Nachbestellung werden gerichtlich verfolgt.
 © Produkt und Copyright der Revell GmbH & Co. KG. Keine Vervielfältigung oder Reproduktion ohne schriftliche Genehmigung der Revell GmbH & Co. KG.
 Markenname ist ein eingetragenes Warenzeichen der Revell GmbH & Co. KG.
 Alle Rechte vorbehalten. Nachdruck, Vervielfältigung und Verbreitung, auch auszugsweise, ist ohne schriftliche Genehmigung der Revell GmbH & Co. KG.
 Revell ist ein eingetragenes Warenzeichen der Revell GmbH & Co. KG.
 Revell ist ein eingetragenes Warenzeichen der Revell GmbH & Co. KG.
 Revell ist ein eingetragenes Warenzeichen der Revell GmbH & Co. KG.
 Revell ist ein eingetragenes Warenzeichen der Revell GmbH & Co. KG.

Forma produsida i el propietat de Revell GmbH & Co. KG. Repetitive commandes seront poursuivies judiciairement.
 © Produit et Copyright de Revell GmbH & Co. KG. Toute réimpression ou réimpression sans autorisation écrite de Revell GmbH & Co. KG.
 Le nom de marque est une marque déposée de Revell GmbH & Co. KG.
 Tous droits réservés. Toute réimpression, reproduction ou diffusion, même partielle, sans autorisation écrite de Revell GmbH & Co. KG.
 Revell est une marque déposée de Revell GmbH & Co. KG.
 Revell est une marque déposée de Revell GmbH & Co. KG.
 Revell est une marque déposée de Revell GmbH & Co. KG.
 Revell est une marque déposée de Revell GmbH & Co. KG.

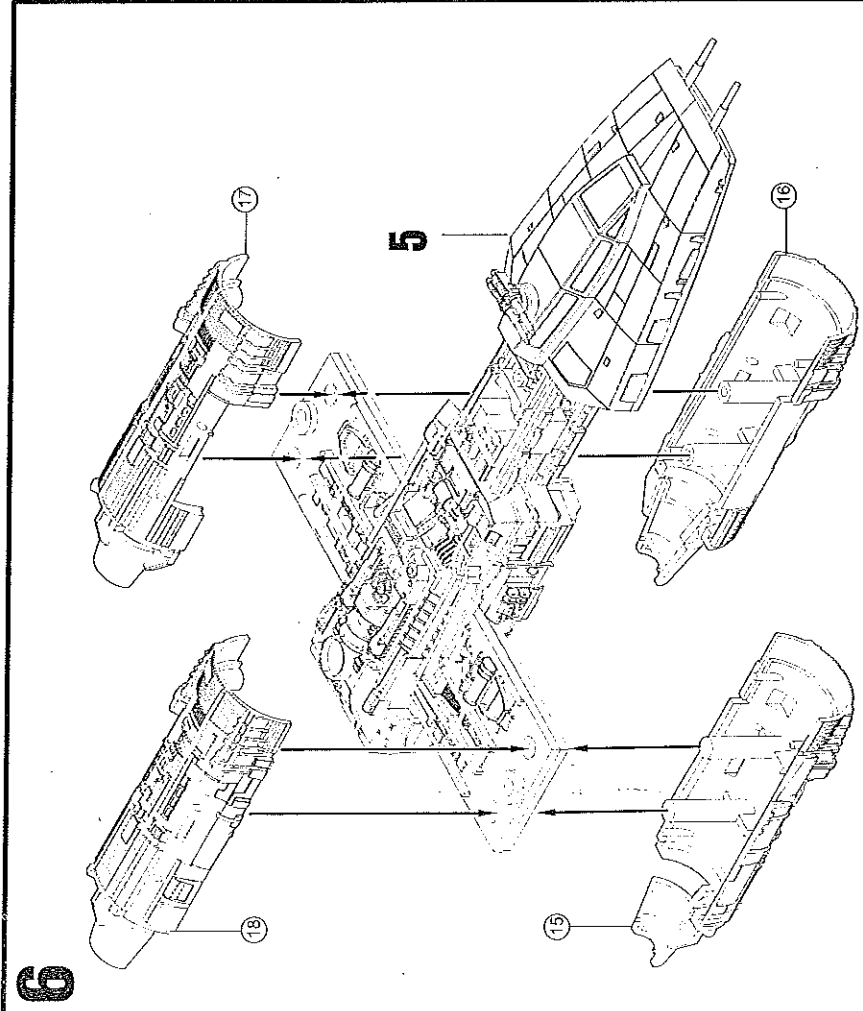




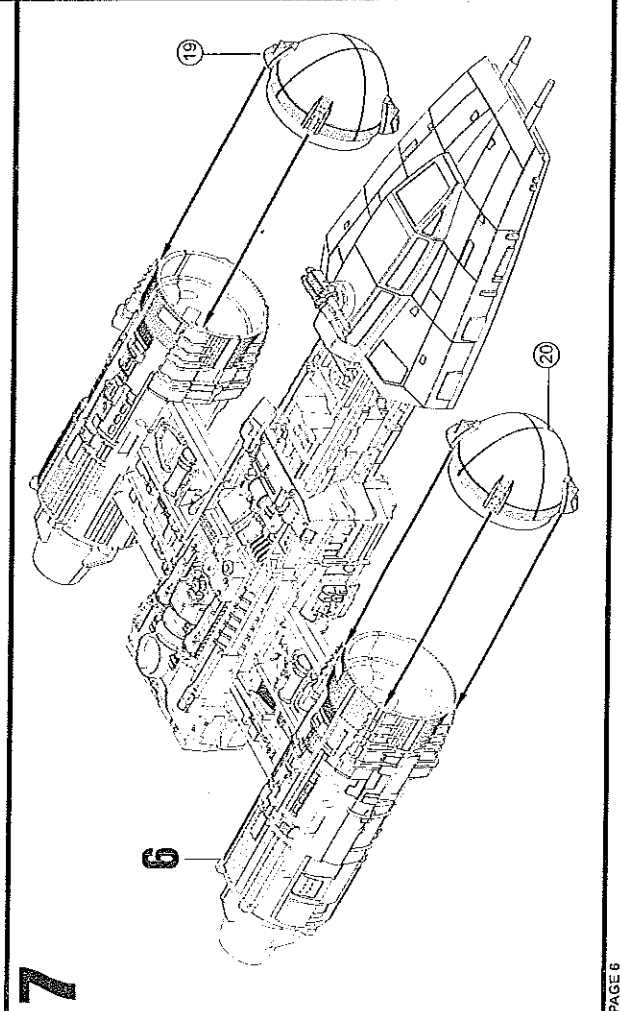
8



9



6



7

10

