

**ENGLISH:** ASSEMBLY DRAWINGS SHOULD BE REVIEWED BEFORE PROCEEDING WITH CONSTRUCTION. A NUMBER IDENTIFIES EACH PLASTIC PART FOR YOUR CONVENIENCE. PAINT SMALL PARTS ON RUNNER BEFORE REMOVING. ALLOW PAINT TO DRY THOROUGHLY BEFORE CONTINUING ASSEMBLY OF KIT. SCRAPER CHROME OR PAINT AT AREA TO BE GLUED. WASH PLASTIC IN MILD DETERGENT SOLUTION. RINSE AND LET AIR DRY FOR BETTER PAINT AND DECAL ADHESION.

**DEUTSCH:** VOR DEM ZUSAMMENBAU DIE BAUANLEITUNG GUT DURCHLESEN. JEDES TEIL LIST NUMMERIERT. KLEINE TEILE ANSTREICHEN BEVOR SIE VOM RAHMEN ENTFERNT WERDEN. FARBEN GUT TROCKNEN. ERST DANN DEN ZUSAMMENBAU FORTSETZEN. CHROME UND FARBE AN DEN KLEBEFLÄCHEN ENTFERNEN. PLASTIKTEILE IN EINER MILDEN WASCHMITTELLÖSUNG REINIGEN UND AN DER LUFT TROCKNEN. DAMIT FARBE U. ABZIEHBILDER BESSER HAFTEN.

**FRANCAIS:** EXAMINER LES SCHEMAS D'ASSEMBLAGE AVANT DE COMMENCER LA CONSTRUCTION. UN NUMERO IDENTIFIE CHAQUE PIECE DE PLASTIQUE POUR PLUS DE FACILITE. PEINDRE LES PETITES PIECES SUR LE SUPPORT AVANT DE LES ENLEVER. LAISSER LA PEINTURE SECHER COMPLETEMENT AVANT DE CONTINUER L'ASSEMBLAGE DU KIT. GRATTEZ LE CHROME OU LA PEINTURE SUR LES SURFACE A COLLER. LAVEZ LE PLASTIQUE DANS UNE SOLUTION DE DETERGENT LEGERE. RINCEZ ET LAISSEZ SECHER A L'AIR POUR UNE MEILLEURE ADHERENCE DE LA PEINTURE ET DES DECALS.

**NEDERLANDS:** BESTUDER DE MONTAGE TEKENINGEN. VOORDAT U MET BOUWEN BEGINT VOOR UW GEMAK. IDENTIFICEERT EEN NUMMER ELK PLASTIC DEEL. VERF KLEINE DEELTJES OP KIBODM VOORDAT U ZE VERVODERD. LAAT VERF GRONDIG DROGEN VOORDAT U DE MONTAGE VAN HET MODEL VOORTZET. SCHRAP CHROME OF VERF VAN HET GEDEELTE DAT GETYMD WORDT. WAS PLASTIC MET EEN ZACHTE ZEEP. SPOEL AF. EN LAAT IN LUCHT DROGEN. ZODAT VERF EN DECAL BETER PLAKKEN.

**SVENSKA:** IHOPSATTNINGSKISSEN BOR GRANSKAS INNAN IGANGSATTANDE AV BYGGANDET. ETT NUMMER IDENTIFIKERAS VARJE PLASTIDEL FÖR DIN EGEN BEKÄMPLIGH ET. MÅLA DE SMA BITARNA DIREKT PÅ FRÅN INNAN DE TAS BORT. LÅT FÄRGEN TORKA GRUNDLIGT INNAN FORTSÄTT BYGGANDE. SKRÅP AV KROMEN ELLER MÅLA PÅ DELARNA SOM SKALL KLISTRAS. TÄTTA PLASTEN I MILD TVÄTTMIDDELLÖSNING. SKOUL OCH LUFTTORKA FÖR BÄTTRE FÄSTANDE AV FÄRG OCH DEKALER.

**ESPAÑOL:** DIBUJOS DE ENSAMBLAJE DEBEN SER REPASADOS ANTES DE SEGUIR CON LA CONSTRUCCION. UN NUMERO IDENTIFICA CADA PARTE DEL PLASTICO PARA SU CONVENIENCIA. PINTÉ PARTES PEQUEÑAS DEL KIT ANTES DE QUITARLAS. DEJE SECAR BIEN LA PINTURA ANTES DE SEGUIR EL ENSAMBLAJE. RASPE EL CROMO O LA PINTURA DEL SITIO ANTES DE SER PEGADO. LAVE EL PLASTICO EN UNA SOLUCION SUAVE DE DETERGENTE. ENJUAGUE Y DEJE SECAR EN EL AIRE PARA MEJOR ADHESION DE LA PINTURA Y CALCOMANIA.

**ITALIANO:** I DISEGNI DELL'ASSEMBLAGGIO DOVREBBERO ESSERE RICONTROLLATI PRIMA DI INIZIARE IL MONTAGGIO. OGNI PEZZO È IDENTIFICATO DA UN NUMERO PER VOSTRA MAGGIORE COMODITÀ. VERNICIARE LE PARTI PICCOLE SULLA GUIDA DE SCORRIMENTO PRIMA DI TOGLIERLE. LASCIAR ASCIUGARE LA VERNICE PRIMA DI CONTINUARE IL MONTAGGIO. RASCHIAR LA PITTURA O IL CROMO DALLE PARTI CHE DEVONO ESSERE INCOLLATE. LAVARE I PEZZI DI PLASTICA CON UN DETERGENTE NON TROPPO FORTE. SCIACQUARE E LASCIAR ASCIUGARE AFFINCHÉ VERNICE E DECALOMANIE ADERISCANO MEGLIO.



**GLUE**  
KLEBEN  
COLLE  
LIM  
KLISTER  
PEGA  
COLLA

NO GLUE REQUIRED  
NICHT KLEBEN  
LA COLLE N'EST PAS NECESSAIRE  
GEEN LIM NODIG  
INGET KLISTER BEHOEFT.  
NO NECESITA PEGA  
NON CE BISOGNO DI COLLA

DO IT THIS MANY TIMES  
ANZAHL DER ARBEITSGÄNGE  
LE FAIRE CE NOMBRE DE FOIS  
DOE HET ZOVEEL KEER  
GIOR DEI SA MANGA GANGER  
FAIENO TUTTE QUESTA VOLTE  
HAGA LO ESTA CANTIDAD DE VECES

OPTIONAL  
WAHLWEISE  
FACILITATIF  
MAAR KEUZE  
VALFRI  
FAOIL IATIVO  
OPCIONAL

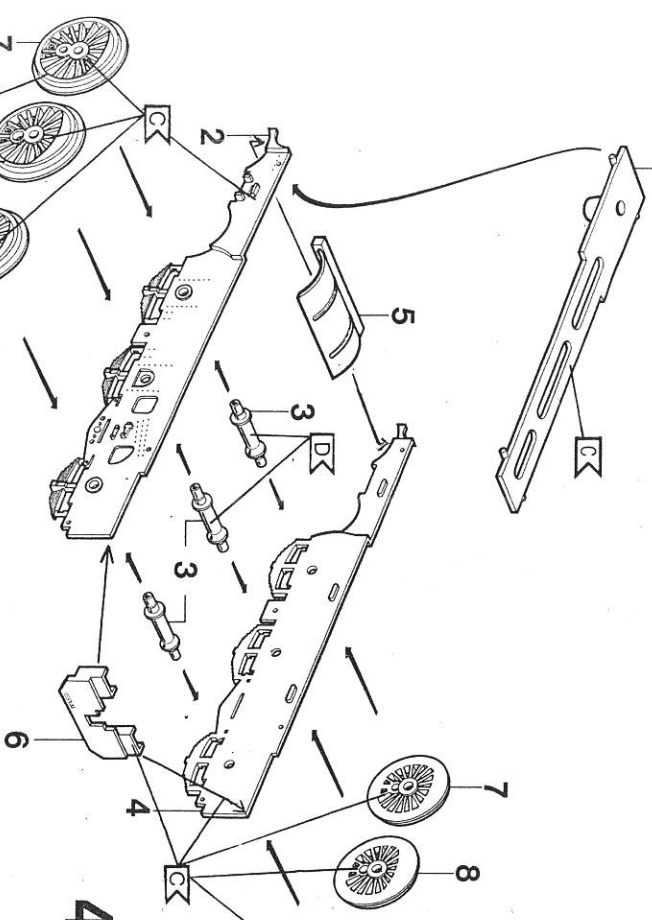
SHOWN ASSEMBLED  
ABBILDUNG ZUSAMMENGEBAUTER TEILE  
VU ASSEMBLE  
GEMONTREED GETOOND  
VISAD IHOPSATTNING  
MOSTRADO ARMADO  
ILLUSTRAZIONE DEL PEZZO MONTATO

APPLY DECALS  
ABZIEHBILD IN WASSER  
EINWEICHEN UND ANBRINGEN.  
COLLER LES DECALOMANIES  
BRENG PLAKPLAATJES AAN  
SATTI PA DENALERNA  
APPLICARE LE DECALOMANIE (ADESIVI)  
APLICAR CALCAS

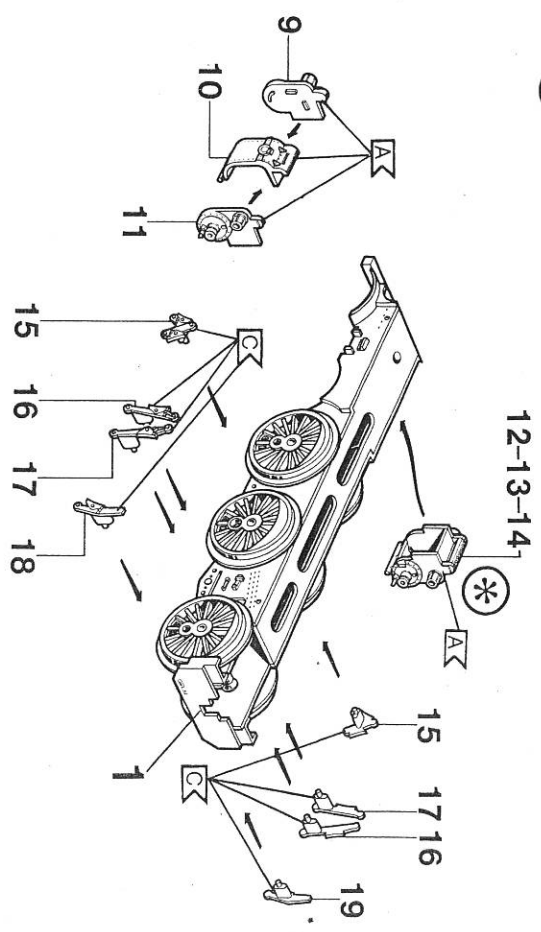
38 3292	38 2383	38 3292	38 2383	38 3292	38 2383	38 3292	38 2383
38 3292	38 2383	38 3292	38 2383	38 3292	38 2383	38 3292	38 2383
38 3292	38 2383	38 3292	38 2383	38 3292	38 2383	38 3292	38 2383
38 3292	38 2383	38 3292	38 2383	38 3292	38 2383	38 3292	38 2383
38 3292	38 2383	38 3292	38 2383	38 3292	38 2383	38 3292	38 2383
38 3292	38 2383	38 3292	38 2383	38 3292	38 2383	38 3292	38 2383
38 3292	38 2383	38 3292	38 2383	38 3292	38 2383	38 3292	38 2383
38 3292	38 2383	38 3292	38 2383	38 3292	38 2383	38 3292	38 2383
38 3292	38 2383	38 3292	38 2383	38 3292	38 2383	38 3292	38 2383
38 3292	38 2383	38 3292	38 2383	38 3292	38 2383	38 3292	38 2383

BLACK SCHWARZ 302	WHITE WEISS 301	RED ROT 330	METALLIC GREY EISENFAHIG 311	BRASS MESSING 32	ALUMINIUM ALUMINIUM 99	BROWN BRUN 381
NOIR ZWART NERO	BLANC WIT BIANCO	ROUGE ROD ROSSO	GRIS IJZERKLEUR FERRO	OR MESSING OTTONE	ALUMINIUM ALUMINIUM ALUMINIUM ALUMINIUM	BRUN BRUN BRUN MARRONE

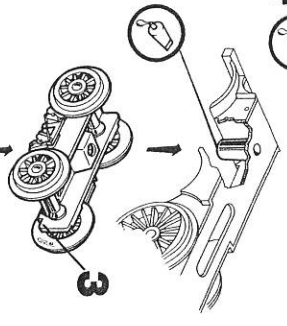
# 1



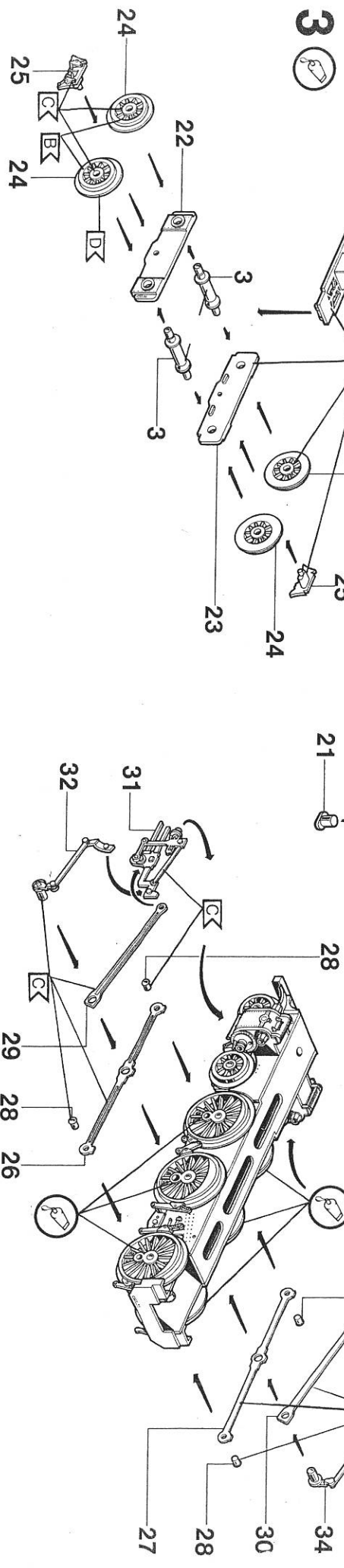
# 2



# 4

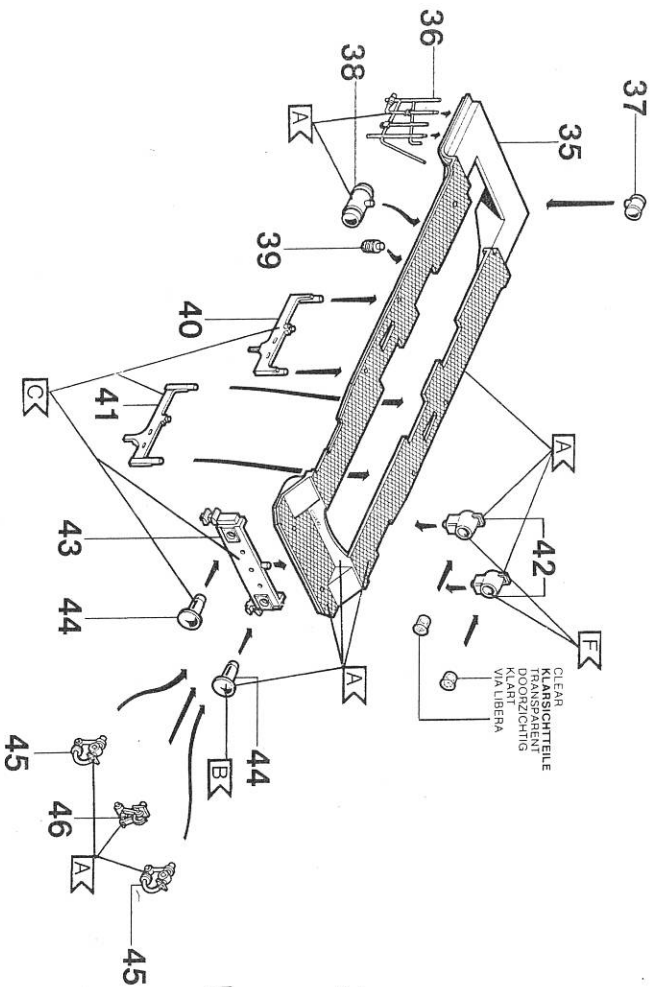


# 5

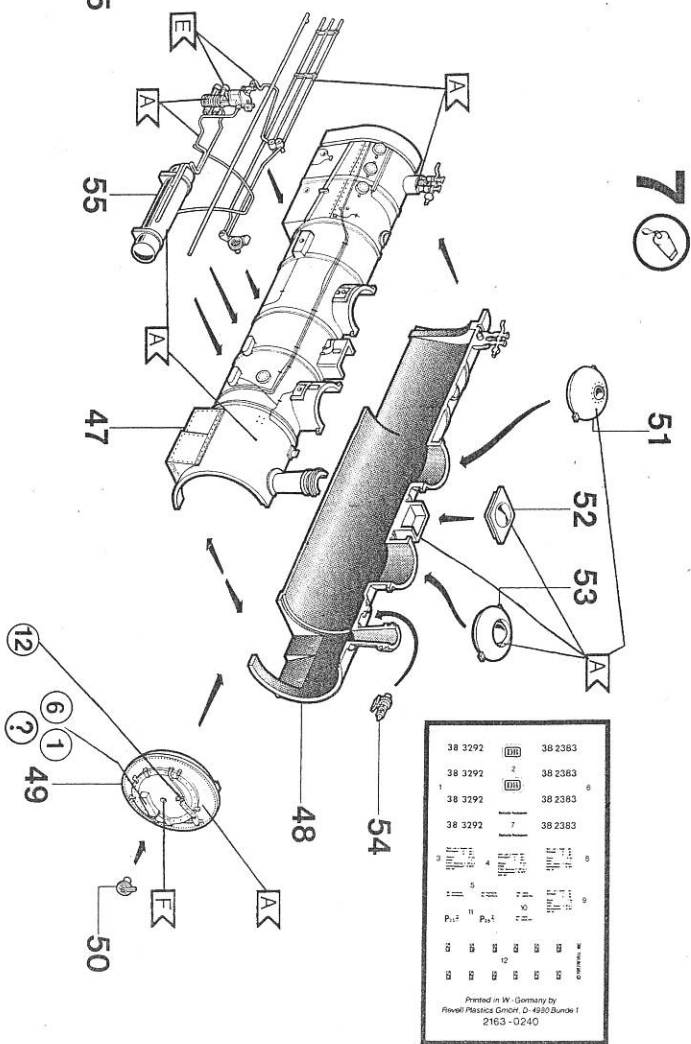


Pour toute pièce manquante, écrivez à REVELL PLASTICS GMBH, Postbus 2609 + 2620, département X, D-4980 Bunde, et cet élément vous sera aussitôt envoyé et ce, gratuitement. Il vous suffit dans ce cas de marquer d'une croix la pièce manquante sur la

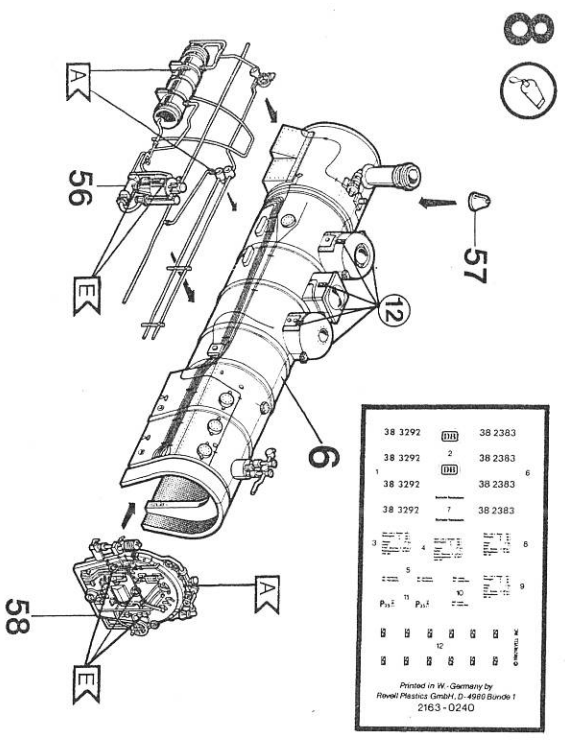
# 6



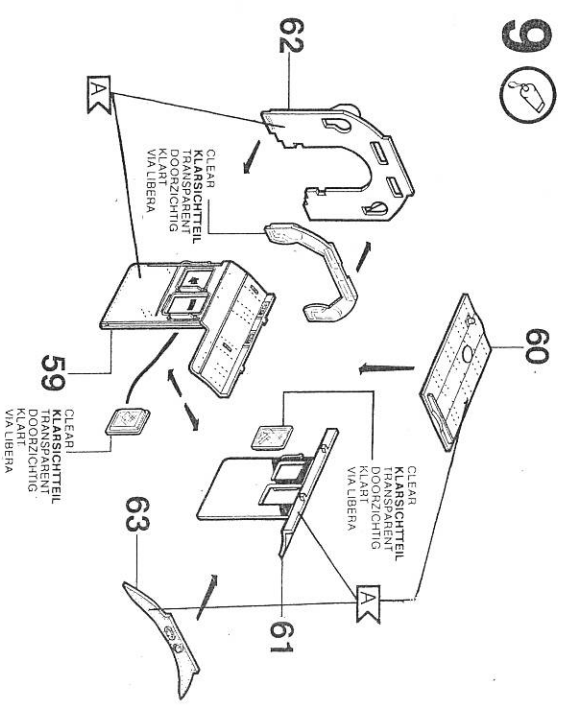
# 7



# 8



# 9



38 3292		38 2383	
1	2	1	2
3	4	3	4
5	6	5	6
7	8	7	8
9	10	9	10
11	12	11	12

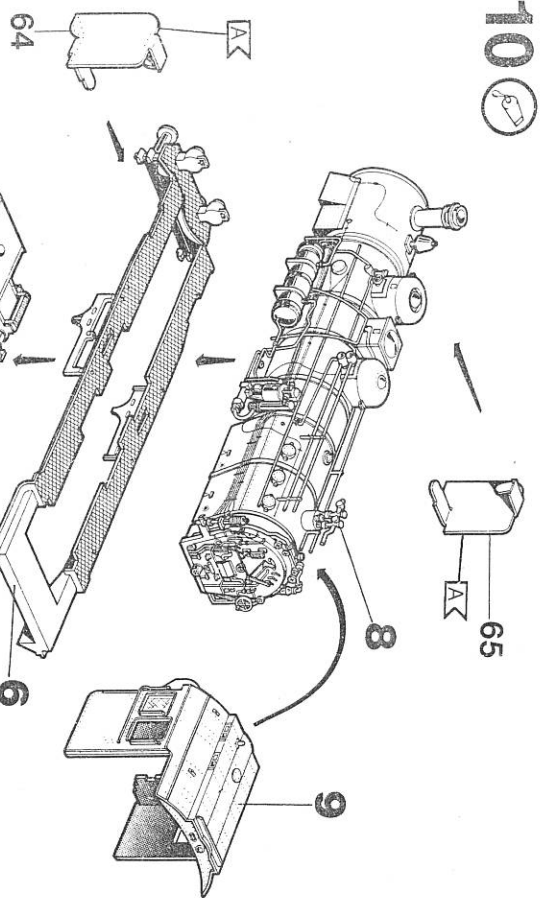
Printed in W. Germany by  
Revell Plastics GmbH, D-4988 Bunde 1  
2163-0240

38 3292		38 2383	
1	2	1	2
3	4	3	4
5	6	5	6
7	8	7	8
9	10	9	10
11	12	11	12

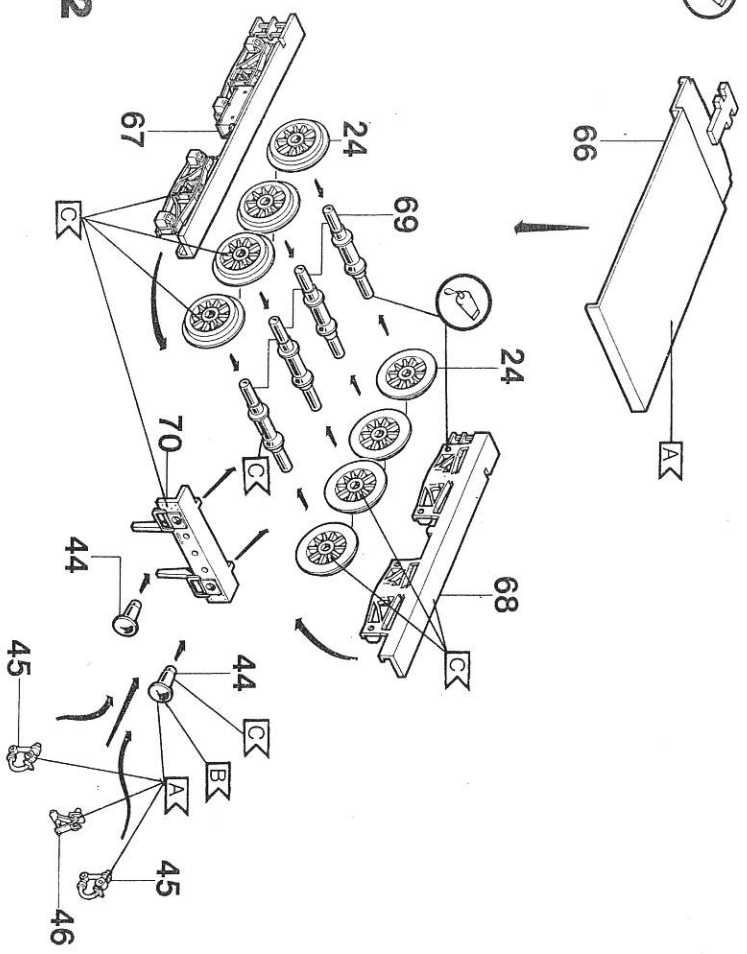
Printed in W. Germany by  
Revell Plastics GmbH, D-4988 Bunde 1  
2163-0240

Zou het voorkomen dat er een deel in de bouwdoos ontbreekt, kunt U schrijven naar REVELL PLASTICS GMBH, Postbus 2609 + 2620, Afdeling X, D-4980 Bunde. De bouwbeschrijving waarop het ontbrekende deel aangekruist is, bijsluiten, anders kunnen wij U dit onderdeel niet verzenden. Verzendkosten zijn inbegrepen.

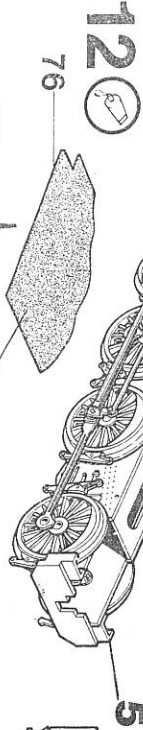
# 10



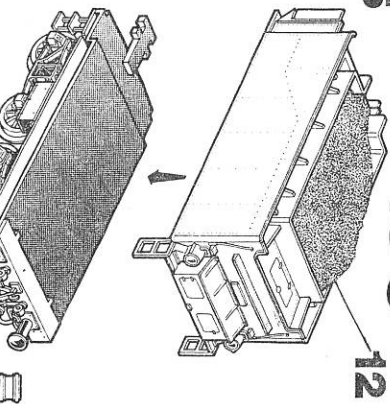
# 11



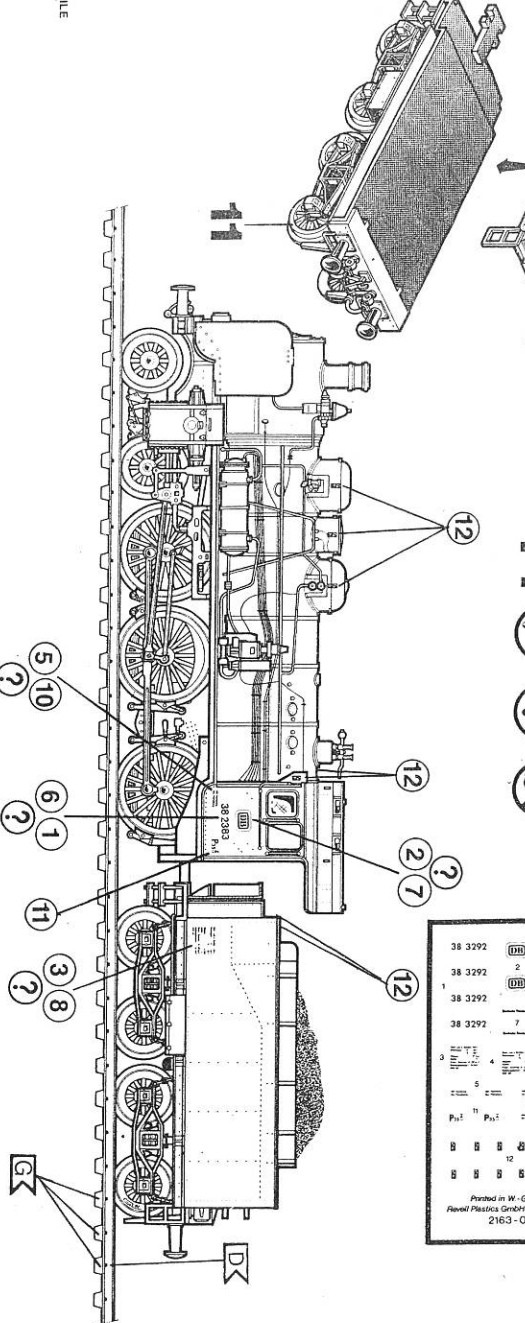
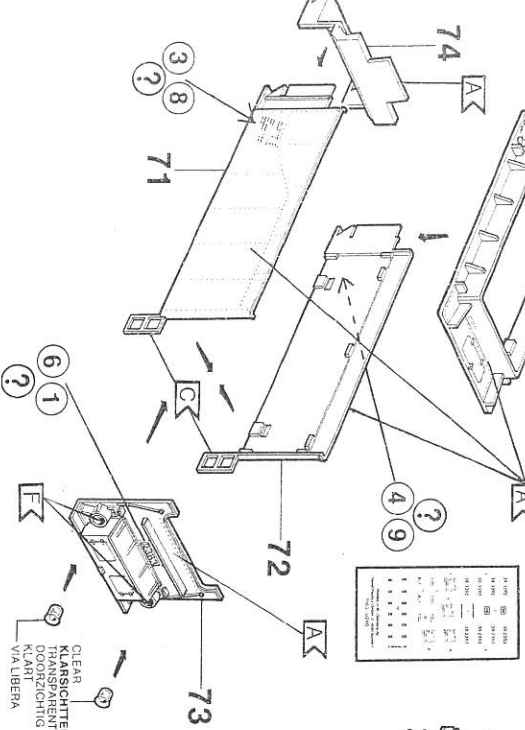
# 12



# 13



# 14



38 3292	38 2383
38 3292	38 2383
38 3292	38 2383
38 3292	38 2383

38 3292	38 2383
38 3292	38 2383
38 3292	38 2383
38 3292	38 2383

Printed in W-Germany by  
Revel Plastics GmbH, D-4980/Bunde 1  
2163-0240

CLEAR  
KLARSICHTTEILE  
TRANSPARENT  
DIAPAZZICHIO  
VIA LIBERA