

M113 A-1 US-Army

Der Ende der 50er Jahre entwickelte Mannschafts-transportwagen M 113 wurde 1960 bei der US Army als Nachfolger für den M 75 und M 59 eingeführt. Der ab 1964 eingebaute wassergekühlte Detroit 6V53 Dieselmotor mit 216 PS (161 kW) Leistung ersetzte in der Produktion den bisher verwendeten Chrysler V-8 75M Ottomotor, die Fahrzeugbezeichnung lautete nun M 113 A1.

Der M 113 A1 ist leicht gepanzert (Aluminiumpanzerung) und ohne große Vorbereitung voll schwimmfähig. Der Antrieb im Wasser erfolgt durch die Ketten. Die Besatzung besteht aus Fahrer und Kommandant. Bis zu 10 voll ausgerüstete Soldaten können im hinteren Kampfraum transportiert werden. Am Fahrzeugheck weist der M 113 A1 eine absenkbare Heckklappe auf, die ein rasches Auf- und Absitzen ermöglicht. Als Bewaffnung dient ein 12,7mm (cal. 0.50) M2HB Browning Maschinengewehr, das an der drehbaren Kommandantenkuppel angebracht ist.

Das Gefechtsgewicht des M 113 A1 beträgt 10.000 kg, die Höchstgeschwindigkeit liegt bei 68 km/h. Insgesamt wurden mehr als 68.000 Fahrzeuge in verschiedenen Varianten produziert und in zahlreichen Ländern weltweit eingesetzt.

M113 A-1 US-Army

In 1960, the M 113 armoured personnel carrier developed at the end of the 50s was introduced into the U.S. Army as a successor to the M 75 and M 59. In the production the water-cooled Detroit 6V53 diesel engine, installed from 1964 onwards and producing 216 hp (161 kW), replaced the previously used Chrysler V-8 75 Otto carburettor engine. The vehicle was now given the designation M 113 A1.

The M 113 A1 is light-armoured (aluminium alloy) and is fully amphibious without any major preparation. During amphibious operation, the vehicle is propelled by its tracks. The crew consists of a driver and a commander. Up to 10 soldiers in full combat gear can be transported in the rear troop compartment. A lowerable ramp at the rear of the M 113 A1 provides for quick mounting and dismounting. The armament consists of a pintle-mounted 12.7 mm (0.50 cal) M2HB Browning machine gun which is attached to the commander's cupola.

The M 113 A1 has a combat weight of 10,000 kg and a top speed of around 68 km/h. In total, more than 68,000 vehicles were produced in various versions and are deployed in numerous countries throughout the world.

Verwendete Symbole / Used Symbols

Bitte beachten Sie folgende Symbole, die in den nachfolgenden Baustufen verwendet werden.
 Veuillez noter les symboles indiqués ci-dessous, qui sont utilisés dans les étapes suivantes du montage.
 Sirváese tener en cuenta los símbolos indicados a continuación, a utilizar en las siguientes fases de construcción.
 Si prega di fare attenzione ai seguenti simboli che vengono usati nei successivi stadi di costruzione.
 Huomioi seuraavat symbolit, jotta käytäät seuraavissa kokoonsovitteluvaiheissa.

Legg merke til symbolene som benyttes i monteringsstadiene som følger.
 Proszę zwrócić na następujące symbole, które są użyte w ponizszych etapach montażowych.
 Dáha sonraki montáž basamaklarında kullanılacak olan, aşağıdaki sembollere lütfen dikkat edin.
 Kérjük, hogy a következő szimbólumokat, melyek az alábbi építési fázisokban alkalmazásra kerülnek, vegyétek figyelembe.

Please note the following symbols, which are used in the following construction stages.
 Neem a.u.b. de volgende symbolen in acht, die in de onderstaande bouwfasen worden gebruikt.
 Por favor, presta atención aos símbolos que seguem pois os mesmos serão usados nas próximas etapas de montagem.
 Observara: Nedansstående piktogram används i de följande arbetsmomenten.
 Lag vänligt märke til följande symboler, som benyttes i de følgende byggefaser.

Προκατα, обратите внимание на следующие символы, которые используются в последующих операциях сборки.
 Παρακαλώ προσέξτε τα παρακάτω σύμβολα, τα οποία χρησιμοποιούνται στις παρακάτω βαθμίδες συναρμολόγησης.
 Dbejte prosím na dále uvedené symboly, které se používají v následujících konstrukčních stupních.
 Prosimo za Vašo pozornost na sledeče simbole ki se uporabljajo v naslednjih korakih gradbe.



Abziehbild in Wasser einweichen und anbringen
 Soak and apply decals
 Mouiller et appliquer les décalcomanies
 Transfer in water even laten welken en aanbrengen
 Remojat y aplicar las calcomanías
 Pôr de molho em água e aplicar o decalque
 Immergere in acqua ed applicare decalcomanie
 Blöt och läst dekaler
 Kostuta siirtokuvaa vedessä ja aseta paikalleen
 Fukt motivet i varmt vann og far det over på modellen
 Dypp bildet i vann og sett det på
 Перевожить картинку намочить и нанести
 Zmleczzyć kalkomanie w wodzie a następnie nakleić
 Βουτήξτε τη χαλκομανία στο νερό και τοποθετήστε τη
 Çikartmayı suda yumuşatın ve koyun
 Obtisk namočiti ve vodě a umístit
 A matricát vízben beáztatni és felhelyezni
 Preslikać potopiłi v vodi in zatem nanašati



Kleben
 Glue
 Coler
 Lijmen
 Engomar
 Colar
 Incollare
 Limmas
 Liimaa
 Limes
 Lim
 Клеить
 Przykleić
 κόλλημα
 Yapıştırma
 Lepeni
 ragasztani
 Lepiti



Nicht kleben
 Don't glue
 Ne pas coller
 Niet lijmen
 No engomar
 Não colar
 Non incollare
 Limmas ej
 Älä liimaa
 Skäl IKKE limes
 Ikke lim
 Не клеить
 Nie przyklejać
 μη κολλάτε
 Yapıştırmayın
 Nelepit
 nem szabad ragasztani
 Ne lepiti



Wahlweise
 Optional
 Facultatif
 Naar keuze
 No engomar
 Alternado
 Facoltativo
 Valfritt
 Vahltoehtoisesti
 Valgfritt
 Valgfritt
 Valgfritt
 Na izbor
 Do wyboru
 εναλλακτικό
 Segmeli
 Vahlteinis
 tetszés szerinti
 način izbire



Anzahl der Arbeitsgänge
 Number of working steps
 Nombre d'étapes de travail
 Het aantal bouwstappen
 Número de operaciones de trabajo
 Número de etapas de trabalho
 Numero di passaggi
 Antal arbetsmoment
 Työväleiden lukumäärä
 Antal arbeidstrinn
 Antal arbeidstrinn
 Na izbor
 Liczba operacji
 αριθμός των εργασιών
 İş safhalarının sayısı
 Počet pracovních operací
 a munkafolyamatok száma
 Števila koraka montaže



Gleichen Vorgang auf der gegenüberliegenden Seite wiederholen
 Repeat same procedure on opposite side
 Opérer de la même façon sur l'autre face
 Dezelfde handeling herhalen aan de tegenoverliggende kant
 Realizar el mismo procedimiento en el lado opuesto
 Repetir o mesmo procedimento utilizado no lado oposto
 Stessa procedura sul lato opposto
 Upprepa proceduren på motsatta sidan
 Toista sama toimenpide kuten viereisellä sivulla
 Gjenta prosedyren for den motsatte siden
 Gjenta prosedyren på siden bvers overfor
 Повторить такую же операцию на противоположной стороне
 Taki sam przebieg czynności powtórzyc na stronie przeciwnej
 επαναλάβετε την ίδια διαδικασία στην απέναντι πλευρά
 Aynı işlemi karşı tarafta tekrarlayın
 Stejný postup zopakovať na protilehlé strane
 ugyanazt a folyamatot a szemben található oldalon megismételni
 Isti postopek ponoviti in na suprotni strani



Abbildung zusammengesetzter Teile
 Illustration of assembled parts
 Figure représentant les pièces assemblées
 Afbeelding van samengevoegde onderdelen
 Ilustración piezas ensambladas
 Figura representando peças encaixadas
 Illustrazione delle parti assemblate
 Bilden visar delarna hopsatta
 Kuvä yhteenliitetystä osista
 Illustrasjonen viser de sammensatte delene
 Ilustrasjon, sammensatte deler
 Изображение смонтированных деталей
 Rysunek złożonych części
 απεικόνιση των συναρμολογημένων εξαρτημάτων
 Birleştirilen parçaların şekli
 Zobrazení sestavených dílů
 összeállított alkatrészek ábrája
 Slika slopijenega dela

Benötigte Farben / Used Colors

Benötigte Farben
Required colours

Peintures nécessaires
Benötigte Farben

Pinturas necesarias
Telhas necessárias

Colori necessari
Anvinda färger

Farvernavn vârit
Du färger pågavde färger

Nedverdigte färger
Hönsverdigste epasker

Potrzebne kolory
Anurodymene chrôpota

Gerekti renkler
Pořtebné barvy

Szükséges színek
Potrebne barve

80 %
bronzegrün, matt 65
bronze green, matt
vert bronze, mat
bronzegreen, mat
verde broncea, mate
verde bronze, fosco
verde bronze, opaco
bronzgrün, matt
pronsinivhärä, himmel
bronzgrün, mat
bronzegreen, matt
бронзово-зеленый, матовый
brązowozielony, matowy
prônovo mporóitzou, mat
bronze yesli, mat
bronzovô zelená, matná
bronzöldi, matt
bronza zelena, mat

A

20 %
anthrazit, matt 9
anthracite gray, matt
anthracite, mat
anthrazit, mat
antirópolis, mate
anthracite, fosco
anthracite, opaco
anthracit, matt
anthrazit, himmel
anthrazit, mat
kaksyd, mat
antypaci, mat
antypaci, mat
antypaci, mat
antracyt, matowy
antraxit, mat
antraxit, matná
antracit, matt
tarnio siva, mat

B

lederbraun, matt 84
leather brown, matt
brun cuir, mat
lederbrün, mat
manô cuaro, mate
castanho ocrea, fosco
marone ocra, opaco
lederbrun, matt
lehkahruska, himmel
lederbraun, mat
ledbrun, mat
кожа, матовый
bunelny jak škôra, matowy
καφέ δέρματος, mat
den kahverengi, mat
koženô hnôdá, matná
bûrbarna, matt
koža rjava, mat

C

teerschwartz, matt 6
tar black, matt
noir tar, mat
teerwatt, mat
lego zâbrîbî, mate
abarto, fosco
naro cabana, opaco
afelâvat, matt
tavanmista, himmel
karsisti, mat
târecot, matt
омазано-верный, матовый
czarny-smola, matowy
jóurpo nifosoç, mat
katran siyahî, mat
dehtovô ôsná, matná
kárányfeketa, matt
ter ôrna, mat

D

anthrazit, matt 9
anthracite gray, matt
anthracite, mat
anthracit, mat
anthracite, fosco
anthracite, opaco
anthracit, matt
anthrazit, himmel
kaksyd, mat
antypaci, mat
antypaci, mat
antypaci, mat
antracyt, matowy
antraxit, mat
antraxit, matná
antracit, matt
tarnio siva, mat

E

feuerrot, glanzend 31
fay red, gloss
roge feu, brillant
rodi feuler, glansend
rôj krag, brîlante
yarnabo vîro, brillante
rosso fuoco, lucente
elârd, brill
féruarâna, himmel
kîrd, glanzend
lîrd, brill
огненно-красный, блестящий
czarwoniy ognisty, blyszczący
xôkino fapîç, yuallistepó
aleç kumuzsi, parlak
otrivô červenô, lesklá
tîzpiros, fényes
oganj rdeça, bliskajóça

F

grüngrau, matt 67
greenish gray, matt
gris vert, mat
grüngrün, mat
grô verduo, mate
ôzavto verde, fosco
grôj verde, opaco
grôjyd, matt
vîrak-harna, himmel
granz, mat
granz, mat
ôpo-zelesny, matovný
zielonoszary, matowy
ykrîçopóitovo, mat
yesli grîl, mat
zelenoseddá, matná
zêlôsszurka, matt
zeleno siva, mat

G

ocker, matt 88
ochre brown, matt
ocra, mat
ôker, mat
ocra, fosco
ocra, opaco
ôkra, mat
ôkra (betamult), himmel
ôker, mat
ocra, matovný
ôchra, matowy
ôvco, mat
koyu kavutgilî, mat
okrovô žlutá, matná
ôker, matt
oker, mat

50 %
farngrün, seidematt 360
green, silky-matt
vert feuillage, satiné mat
farngreen, zijdenmat
verde folhoso, mate seda
verde fêa, fosco sedoso
verde folha, opaco seda
erubâksyrdi, sidematt
sâlâsinivhärä, sidematt
bragrygrin, sidematt
bragrygrin, sidematt
зелен. шелковистый, матовый
zielony papierc, jedwabisto-matowy
prônovo fitérnyç, metofzotó mat
egjretli otu yesli, ipak mat
kapradinovô zelená, hedvábnô mat
pârhányzöld, seylemmatt
paprot zelena, siva mat

H

50 %
bronzegrün, matt 65
bronze green, matt
vert bronze, mat
bronzegreen, mat
verde broncea, mate
verde bronze, fosco
verde bronze, opaco
bronzgrün, matt
pronsinivhärä, himmel
bronzegreen, mat
bronzegreen, matt
бронзово-зеленый, матовый
brązowozielony, matowy
prônovo mporóitzou, mat
bronze yesli, mat
bronzovô zelená, matná
bronzöldi, matt
bronza zelena, mat

I

1. braun, seidematt 381
brown, silky-matt
brun, satiné mat
brun, zijdenmat
marón, mate seda
castanho, fosco sedoso
marone, opaco seda
brun, sidematt
naska, sidematt
brun, sidematt
brun, sidematt
brun, sidematt
коричневый, шелковистый
brązowy, jedwabisto-matowy
kaçê, metofzotó mat
kahverengi, ipak mat
hêddá, hedvábnô matná
barva, seylemmatt
rjava, siva mat

J

2. farbløs, matt 2
clear, matt
inodore, mat
hvarðús, mat
inodore, mate
innólífr, fosco
hvarpslett, opaco
Erglós, mat
vârlös, himmel
farvløs, mat
Klar, mat
бесцветный, матовый
bezbarwny, matowy
ôxpoçjo, mat
renksiz, mat
bezbarevná, matná
szinteleten, matt
brezbarvna, mat

K

beige, matt 69
beige, mat
beige, mat
beige, mate
beige, fosco
beige, opaco
beige, mat
beige, himmel
beige, mat
beige, mat
beige, mat
бежевый, матовый
bełowy, matowy
menc, mat
bej, mat
bêzová, matná
bêzs, matt
bež (slonova kost), mat

J

aluminium, metallic 99
aluminium, metallic
aluminium, metallic
aluminium, metallic
aluminium, metallic
aluminium, metallic
aluminium, metallic
aluminium, metallic
aluminium, metallic
aluminium, metallic
aluminium, metallic
алюминиевый, металлик
aluminium, metaliczny
aloumivniou, metallick
aloumivniou, metalik
aluminium, metallic
алюминий, металлик

K

rost, matt 83
rust, matt
rouille, mat
rost, mat
orô, mate
ferugina, fosco
color ruggine, opaco
rost, mat
rust, himmel
rost, mat
rost, mat
ржавый, матовый
rdzawy, matowy
xprôvo okoupâç, mat
pas rengi, mat
rezavâ, matná
rozsda, matt
rjava, mat

L

eisen, metallic 91
steel, metallic
acieris fer, metallic
gijstleuy, metallic
ferroso, metallic
fero, metallic
ferro, metallic
jêrdag, metallic
kerkisevârbasa, metallic
jara, metallic
jara, metallic
сталевый, металлик
żelazo, metaliczny
oûâçprou, metallick
oemir, metalik
zelezná, metafiza
vas, metall
żelazna, metalik

M

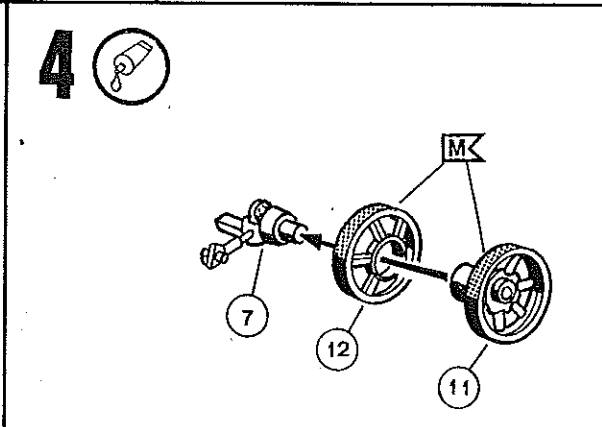
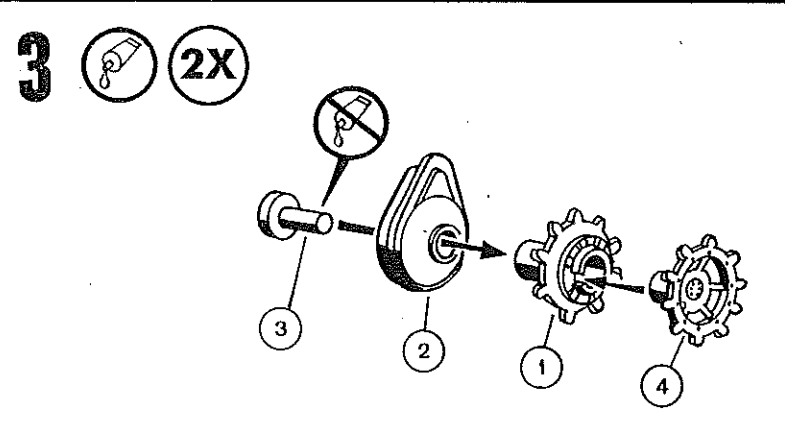
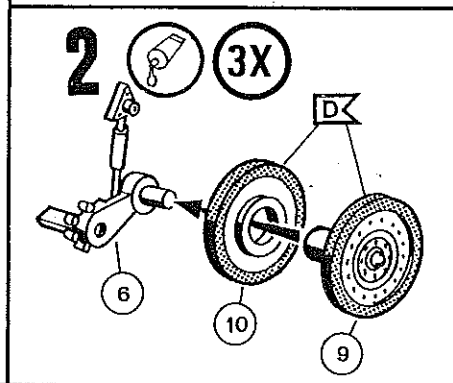
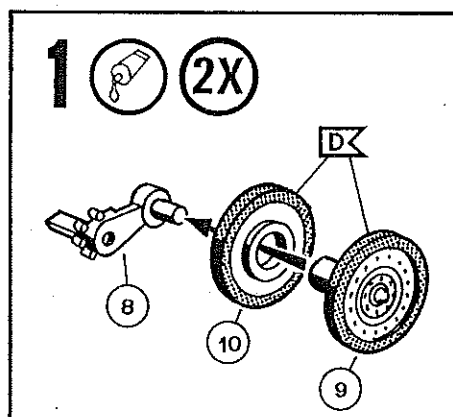
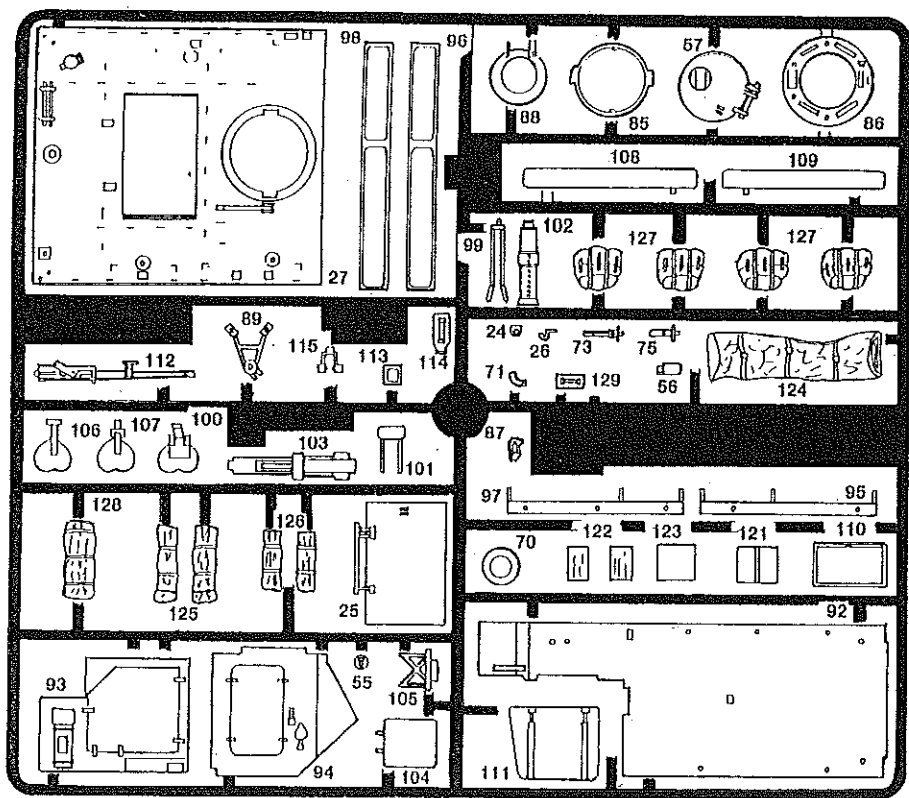
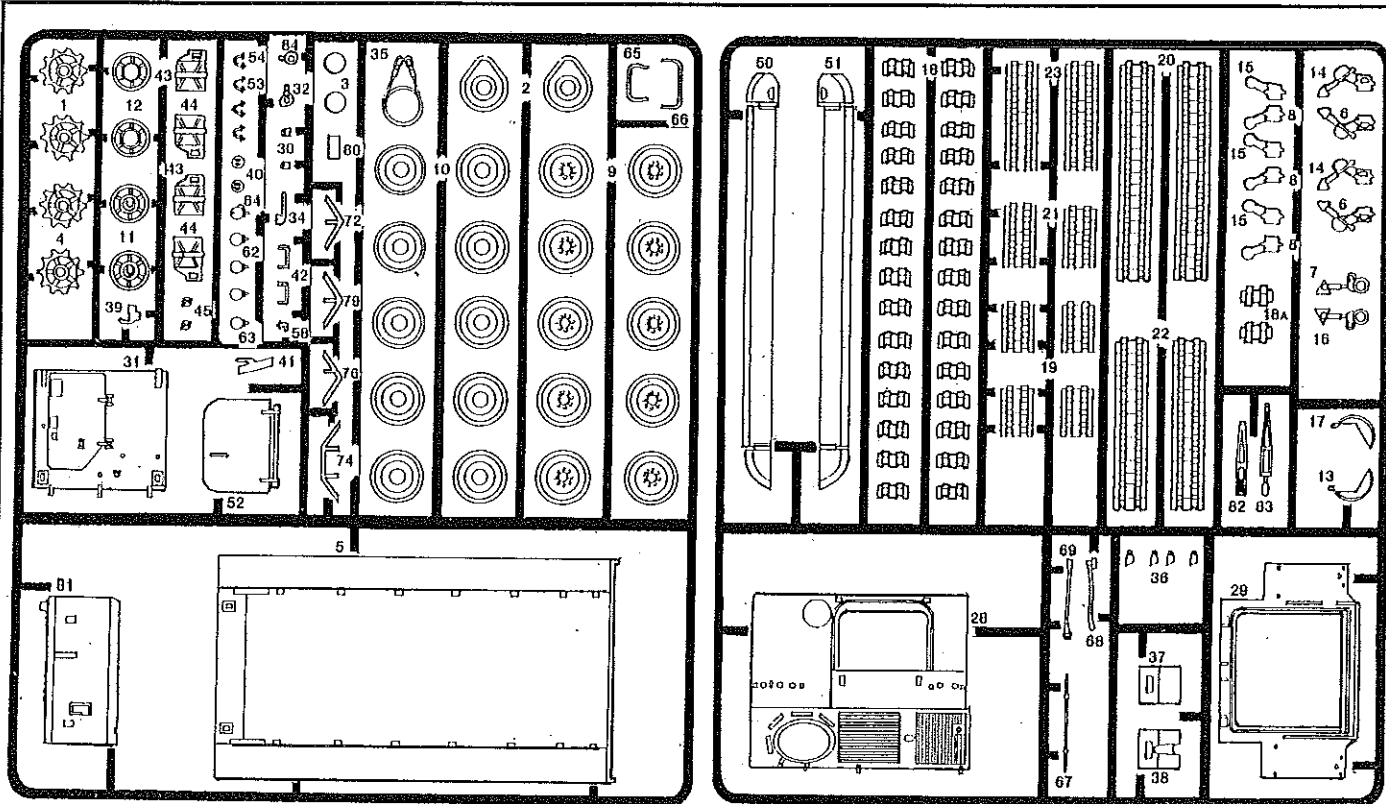
farngrün, seidematt 360
green, silky-matt
vert feuillage, satiné mat
farngreen, zijdenmat
verde folhoso, mate seda
verde fêa, fosco sedoso
verde folha, opaco seda
erubâksyrdi, sidematt
sâlâsinivhärä, sidematt
bragrygrin, sidematt
bragrygrin, sidematt
зелен. шелковистый, матовый
zielony papierc, jedwabisto-matowy
prônovo fitérnyç, metofzotó mat
egjretli otu yesli, ipak mat
kapradinovô zelená, hedvábnô mat
pârhányzöld, seylemmatt
paprot zelena, siva mat

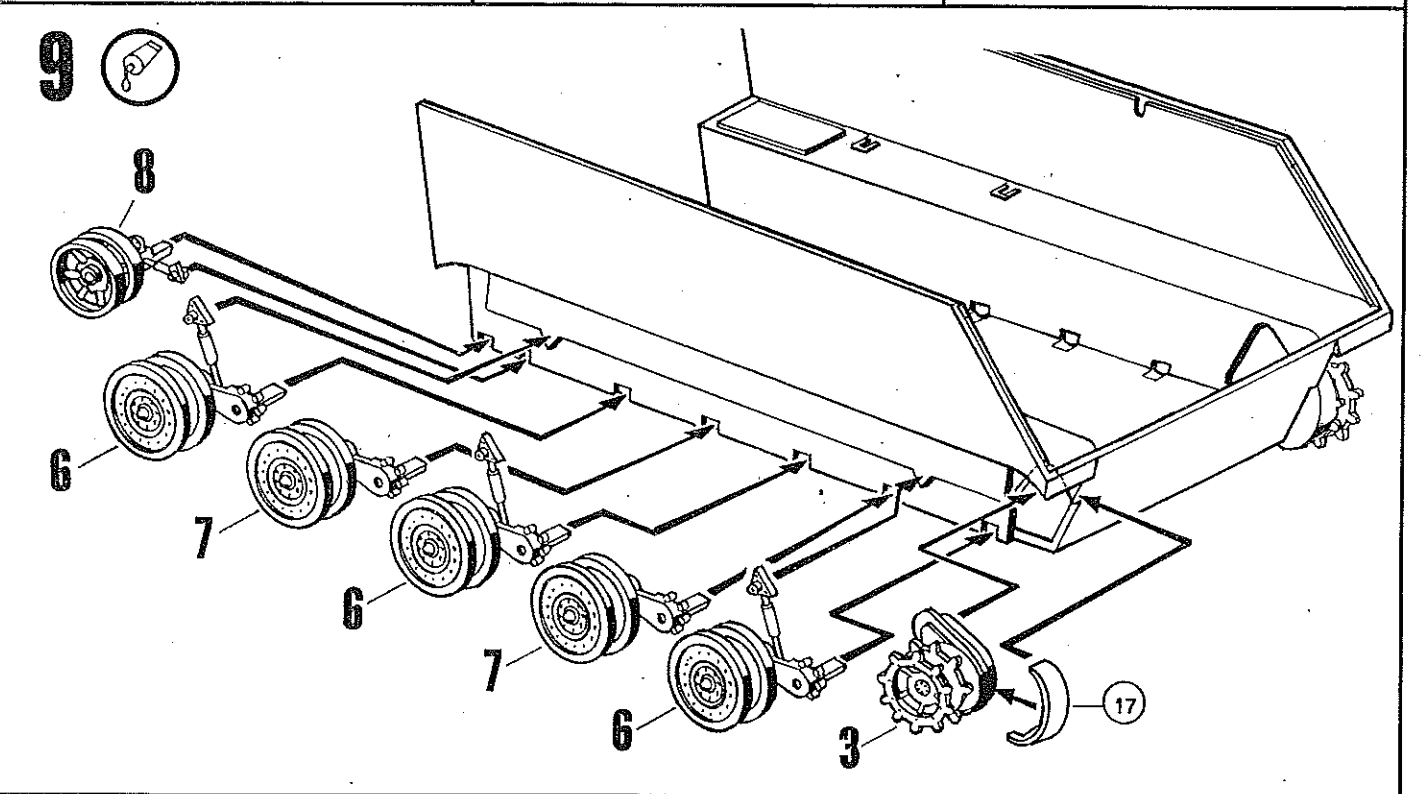
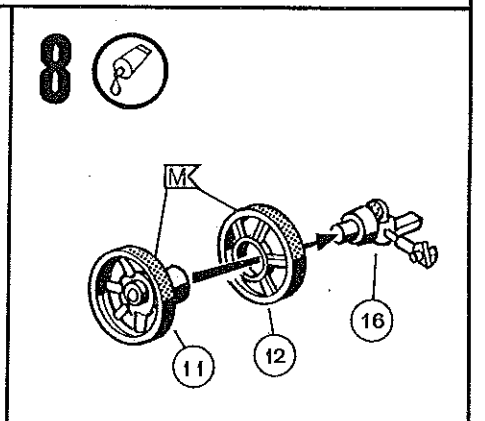
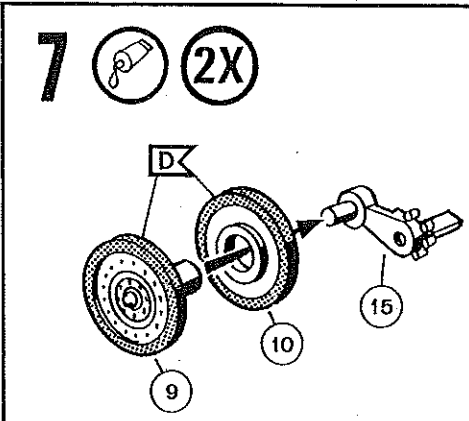
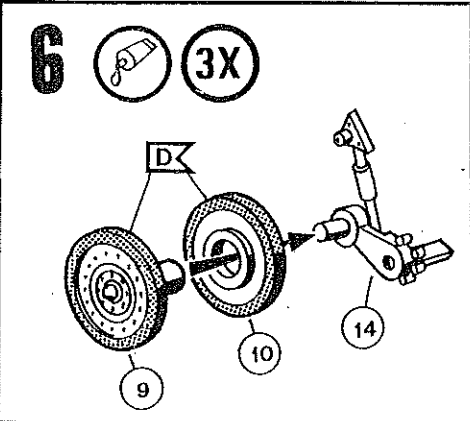
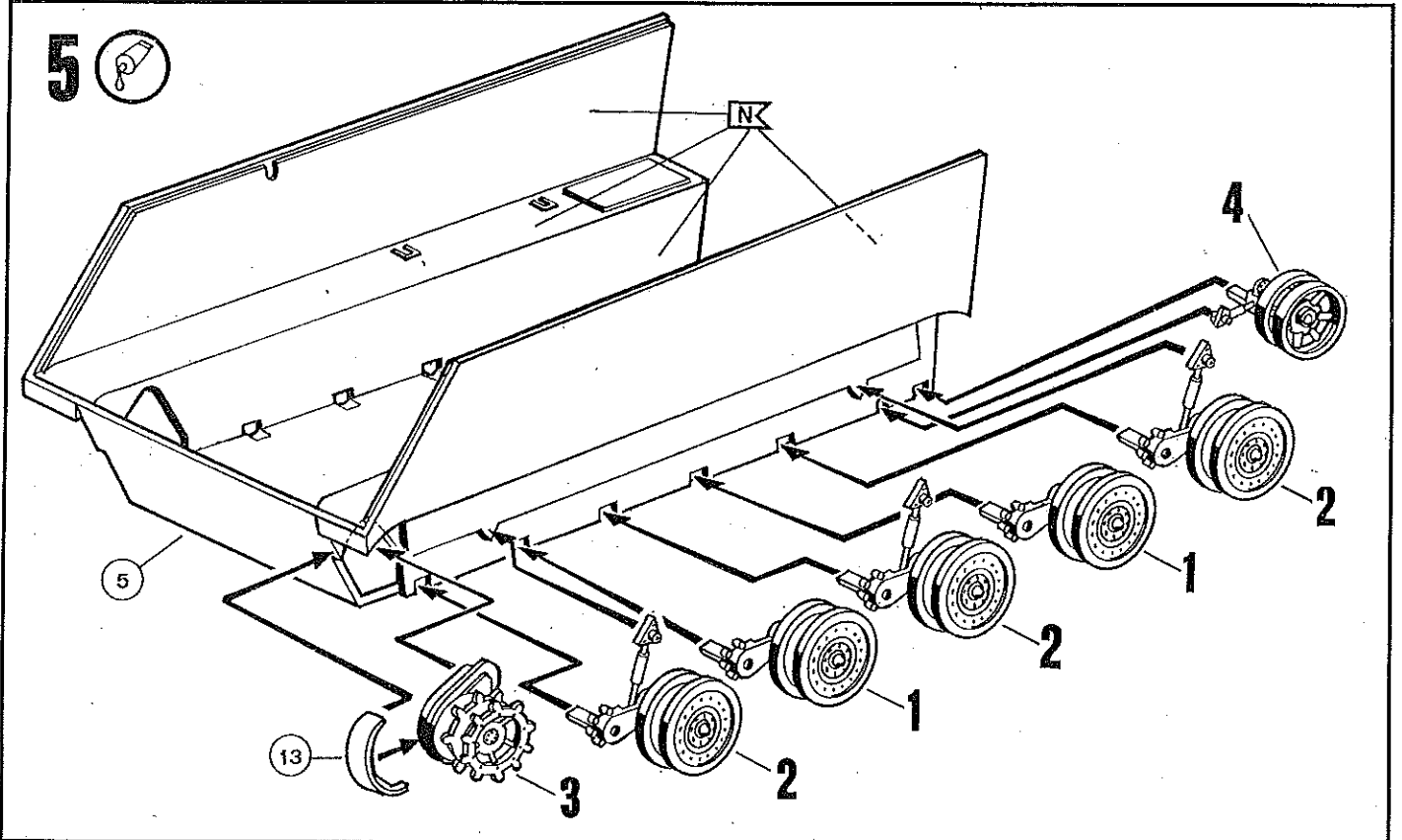
O

holzbraun, seidematt 382
wood brown, silky-matt
brun bois, satiné mat
holzbrün, zijdenmat
marón madeira, mate seda
castanho madeira, fosco sedoso
marone legno, opaco seda
holzbrun, sidematt
marokosa, sidematt
holzbrun, sidematt
holzbrun, sidematt
drewnobrązowy, jedwabisto-matowy
kaçê dîlou, metofzotó mat
odum kahverengiç, ipak mat
hêddá bary dîva, hedvábnô mat
fabarna, seylemmatt
drevo rjava, siva mat

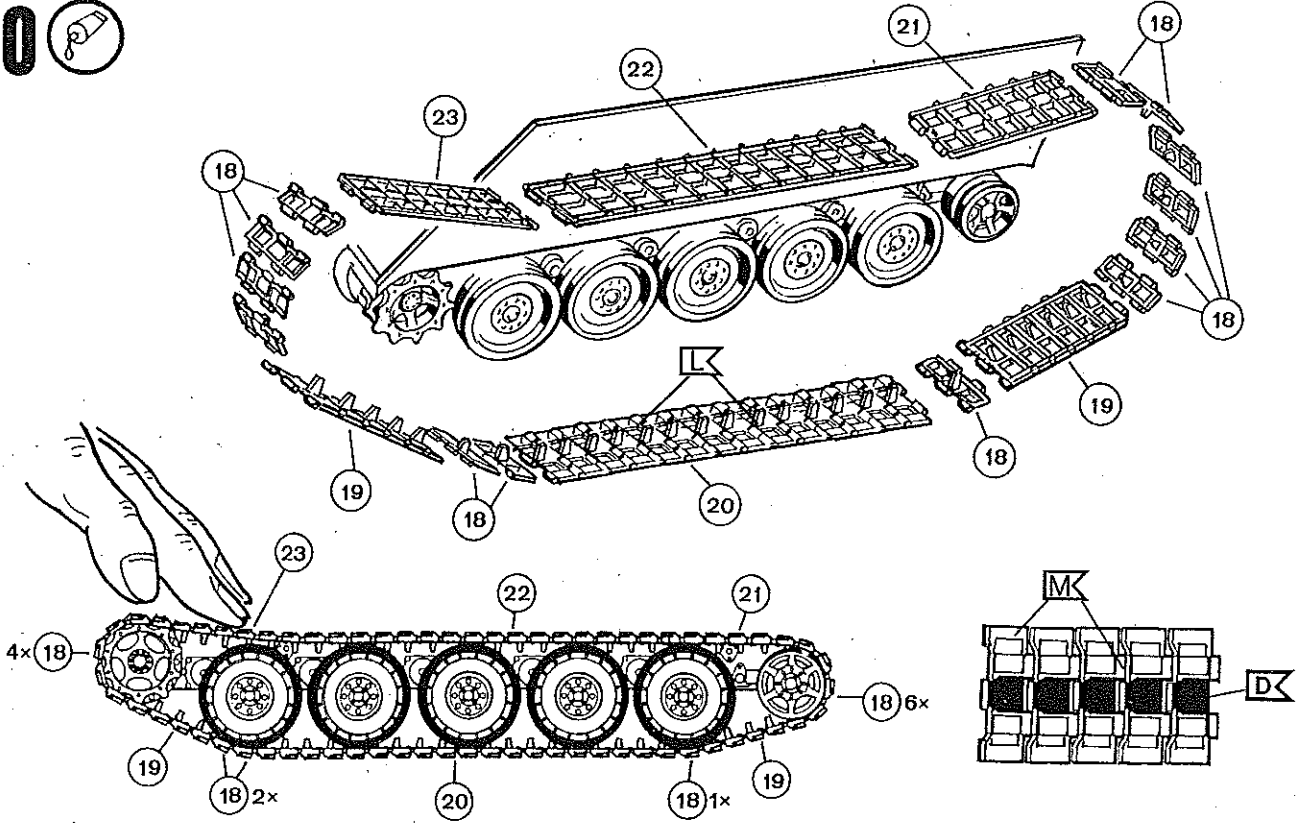
P

helloliv, matt 45
light olive, matt
ôlivo oliv, mat
ôlîf-lîht, mat
antilora, mate
ôliva ôdra, fosco
ôliva ôdaro, opaco
lîpsolv, matt
vazban olivî, himmel
lysoiv, mat
lyç oliven, matt
яснооливковый, матовый
jasnooliwk, matowy
ovoçtô xalç, mat
svêtléolivová, matná
vilgós oliv, matt
svetlo oliva, mat

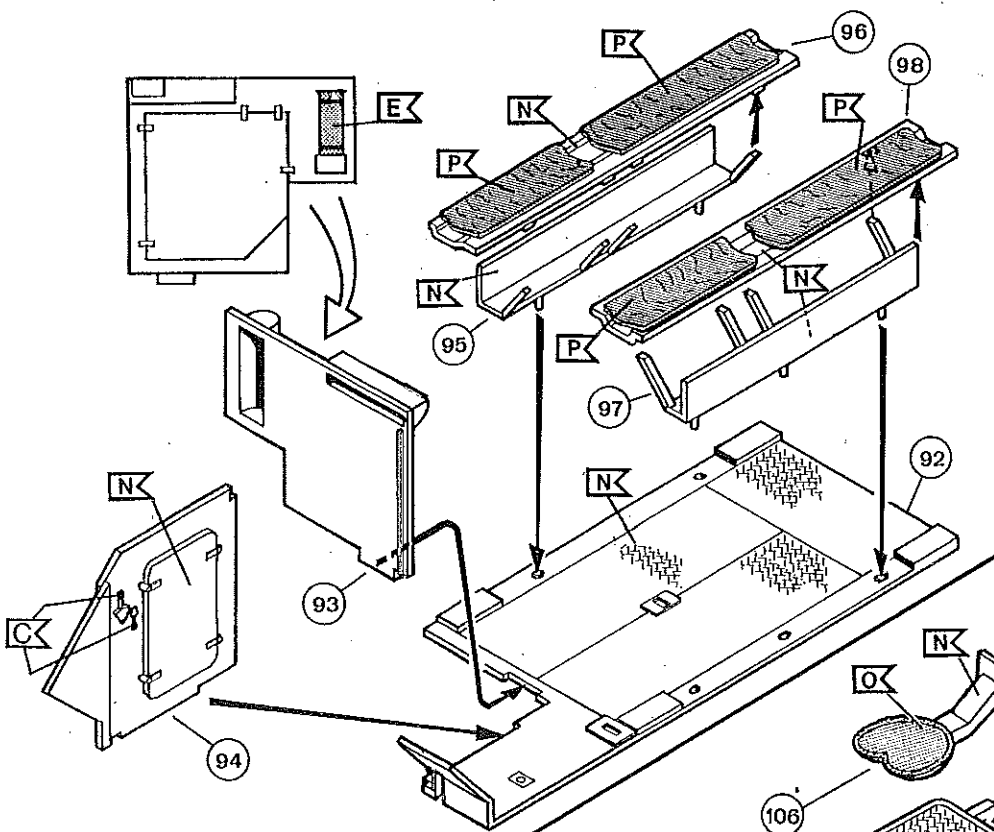




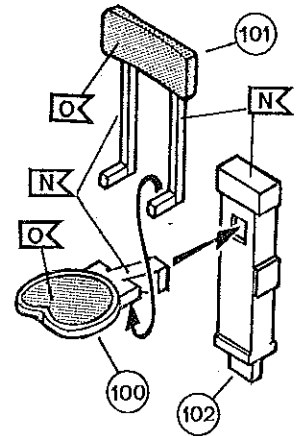
10



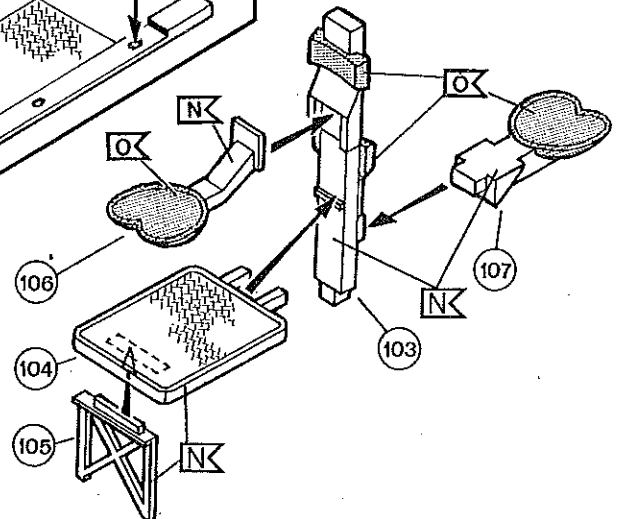
11



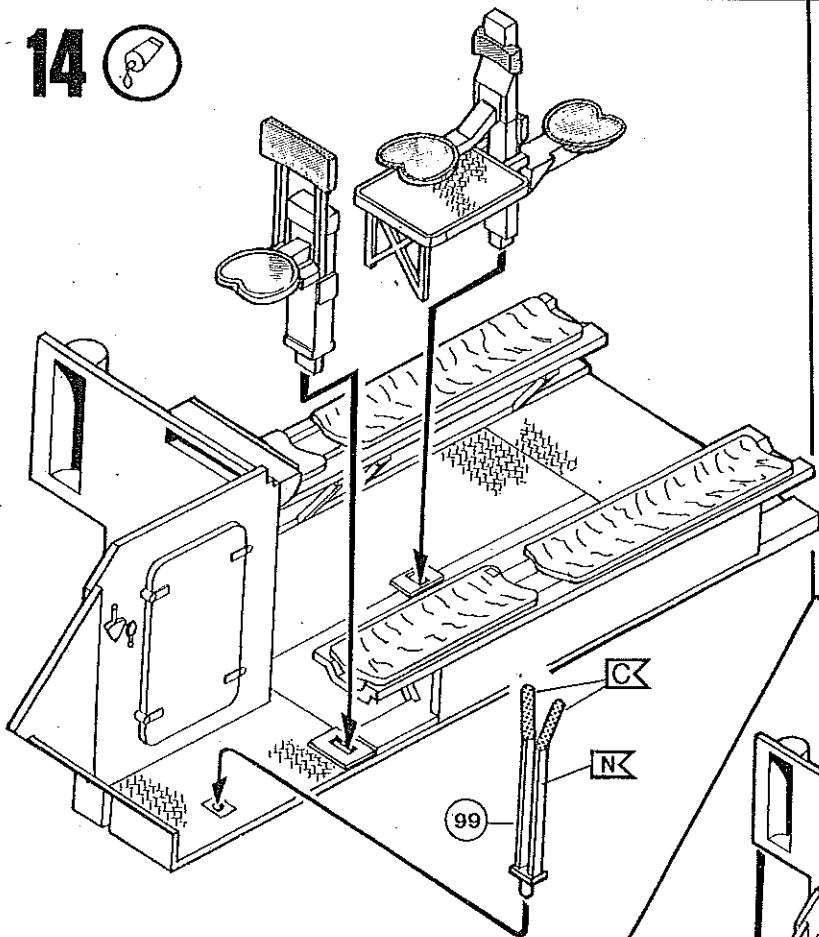
12



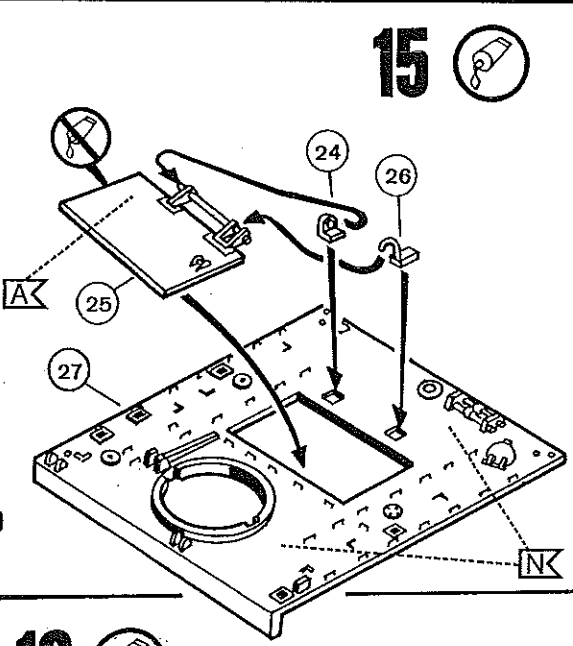
13



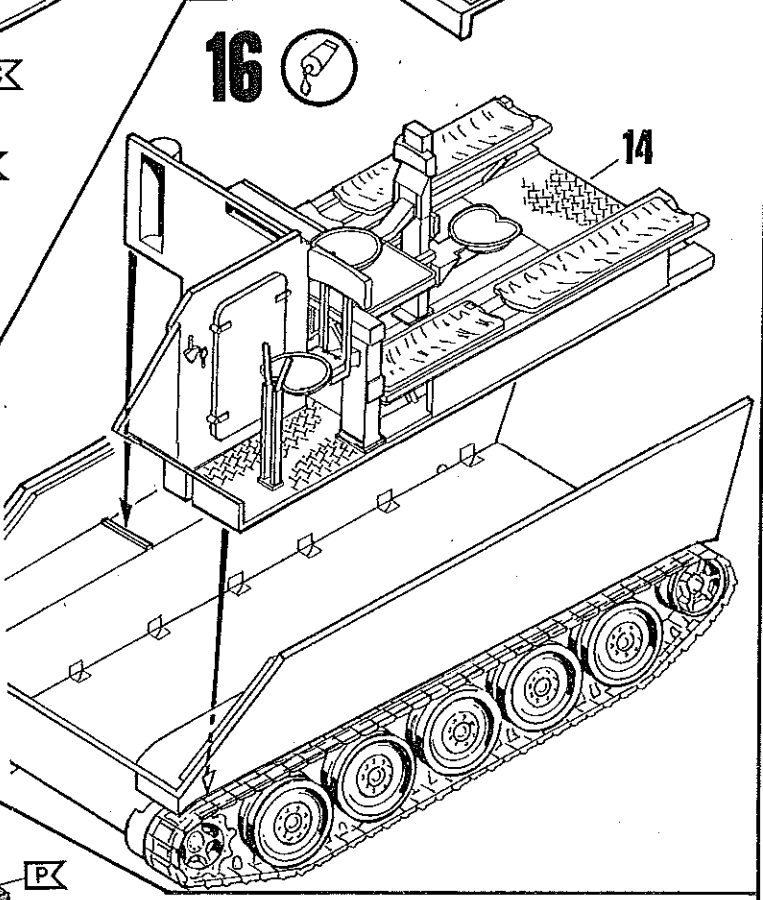
14



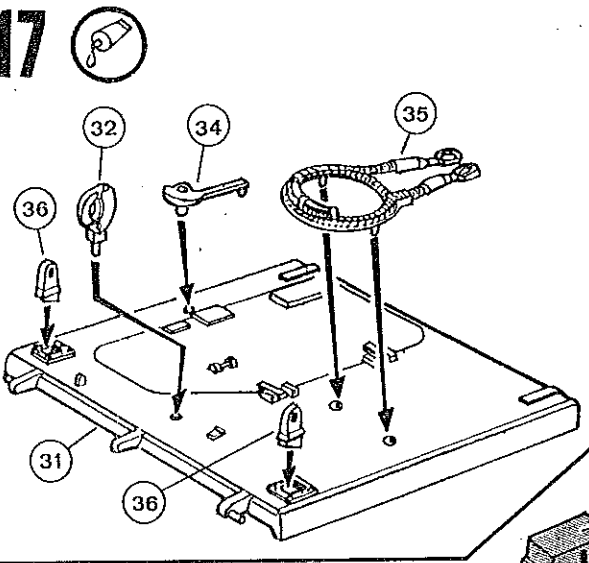
15



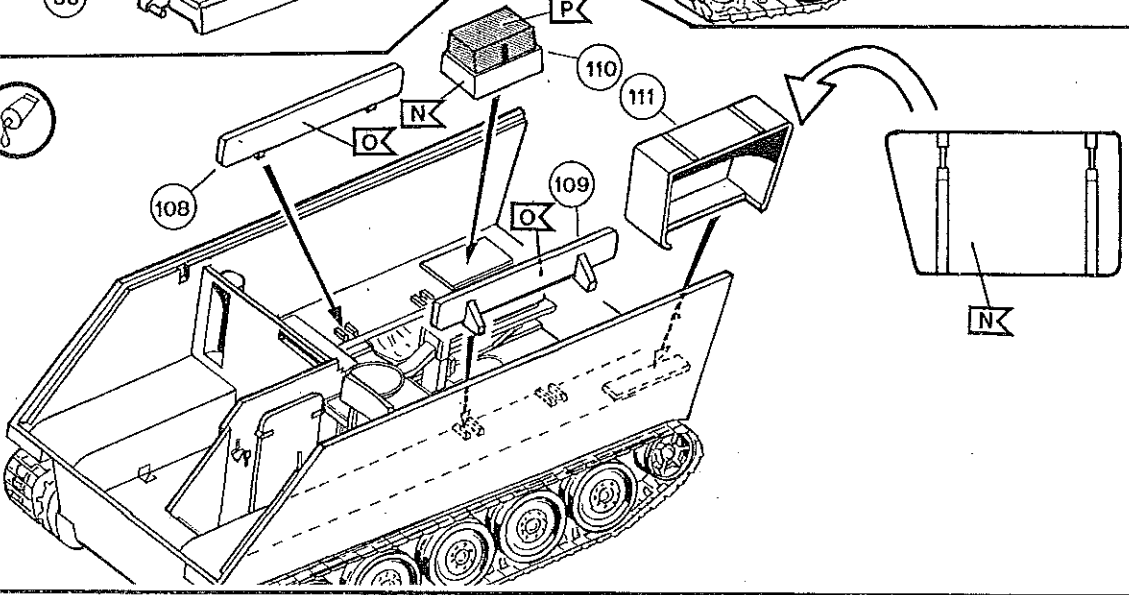
16



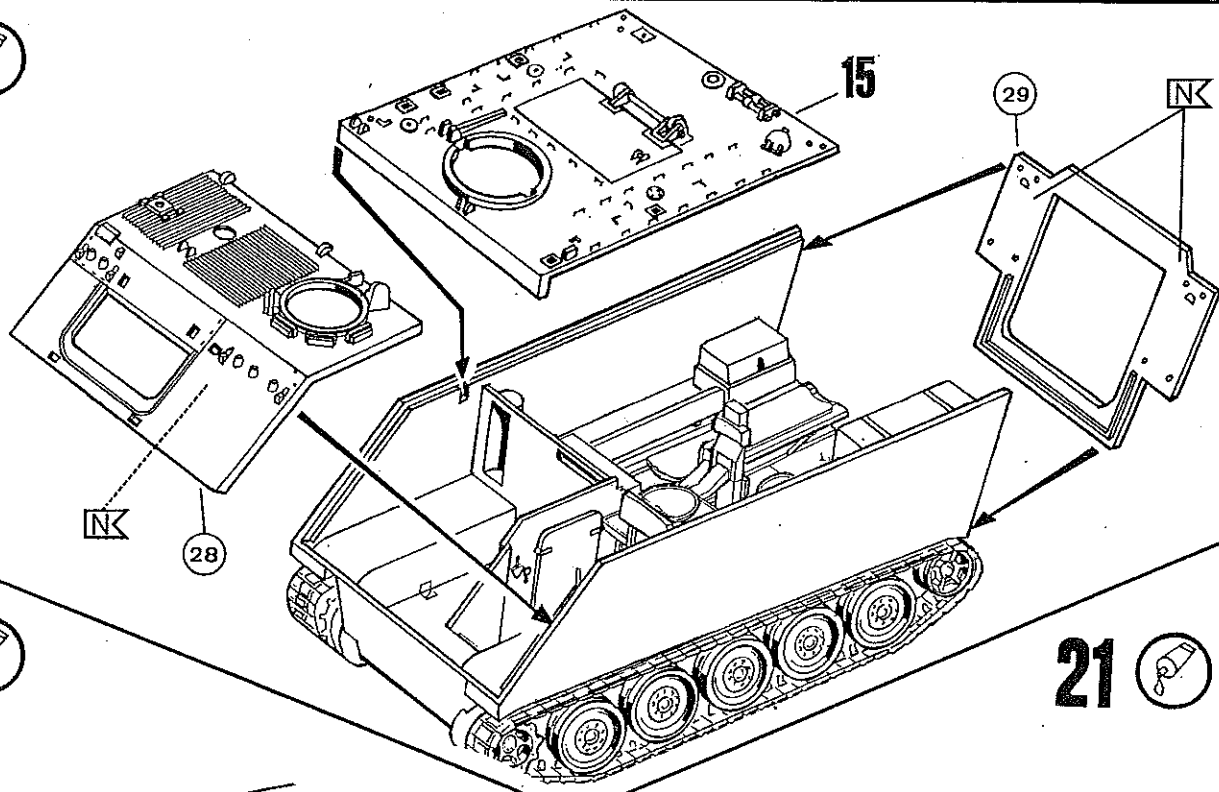
17



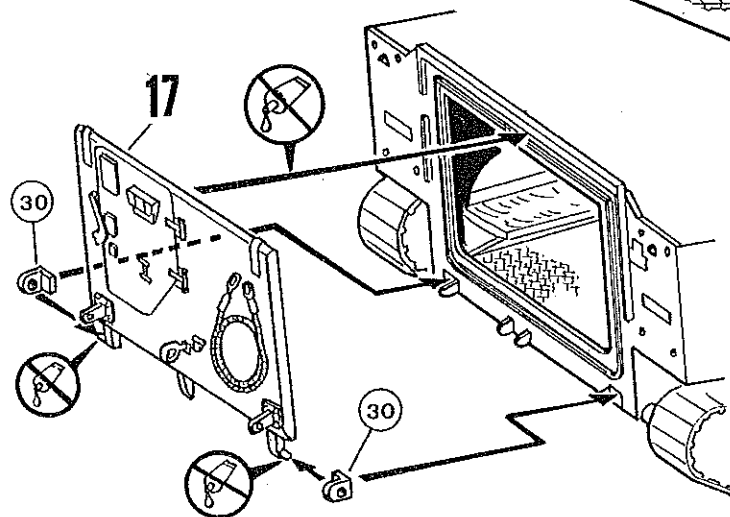
18



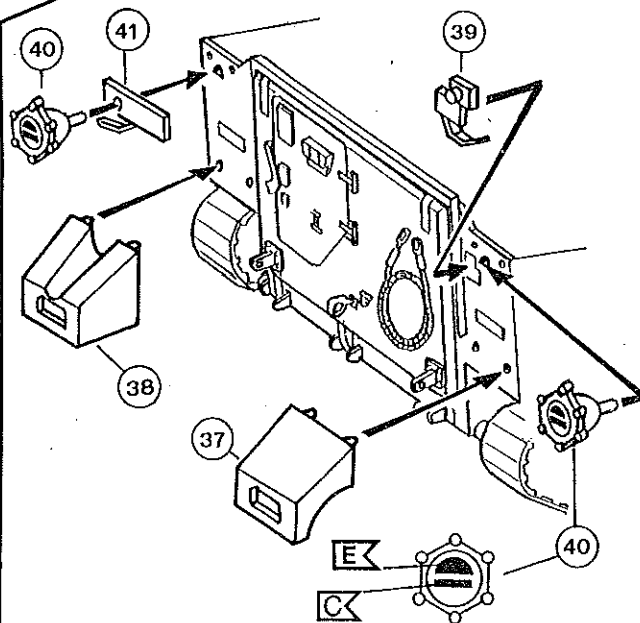
19



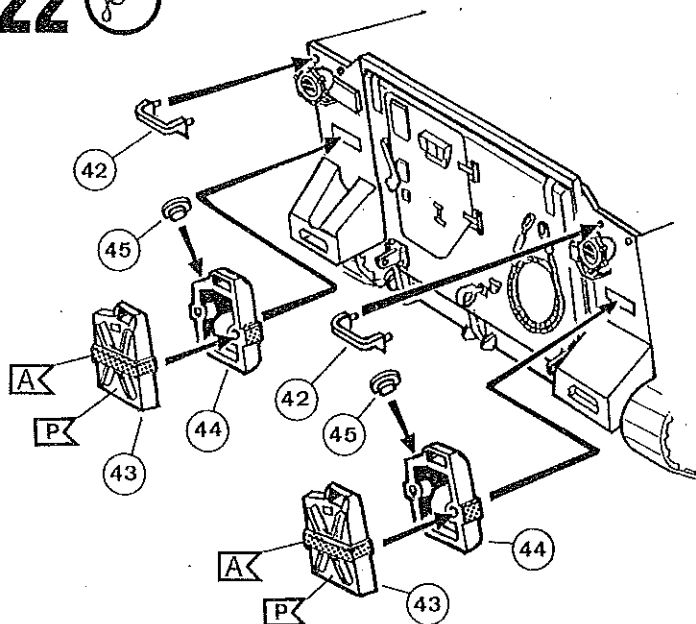
20



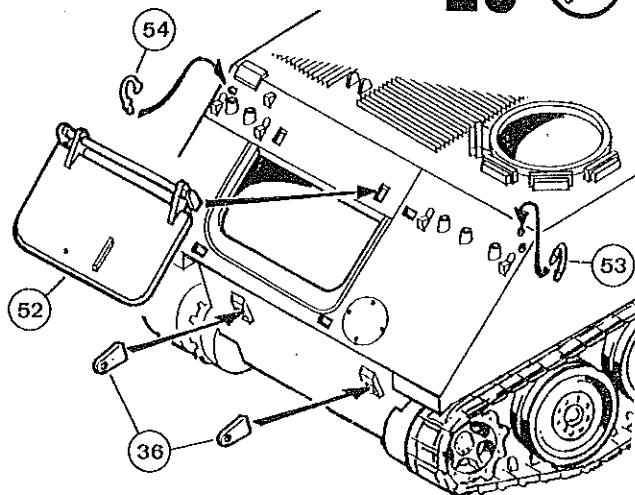
21



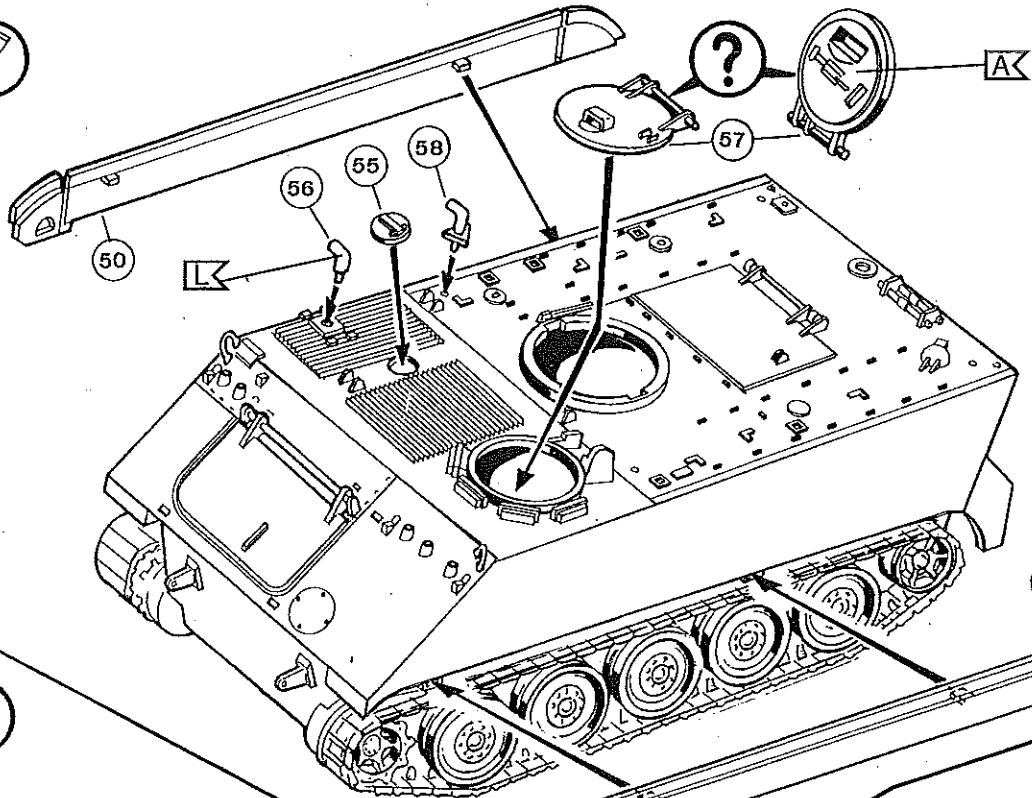
22



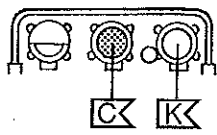
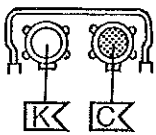
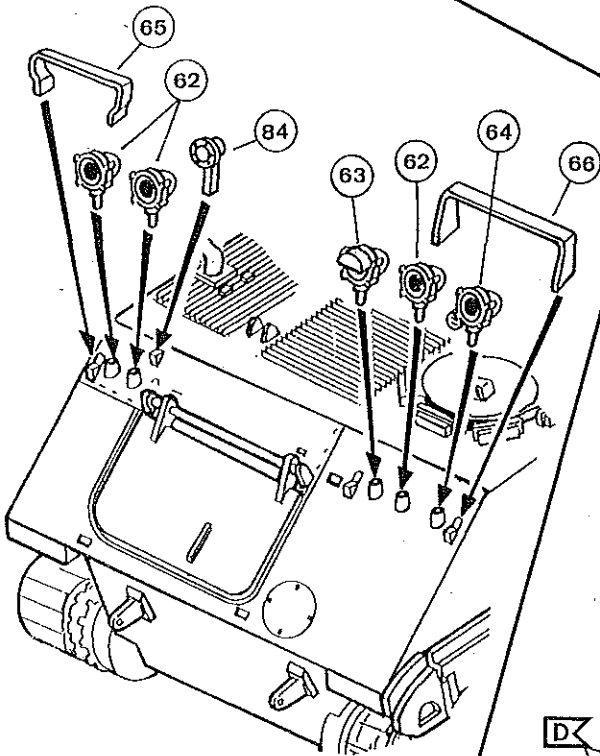
23



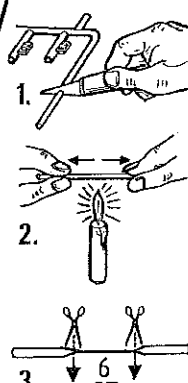
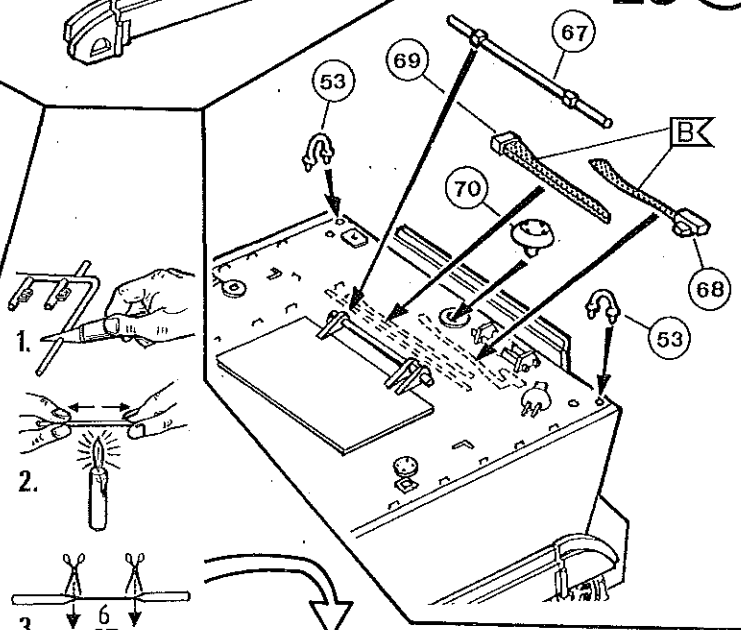
24



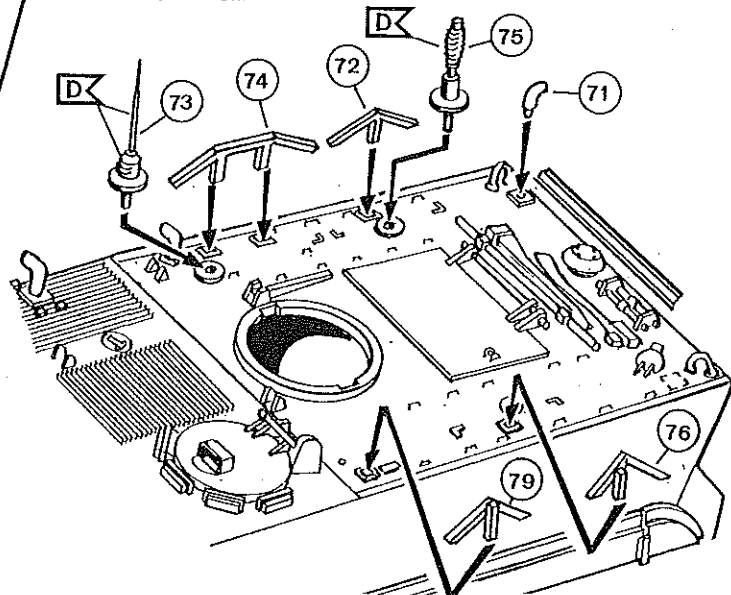
25



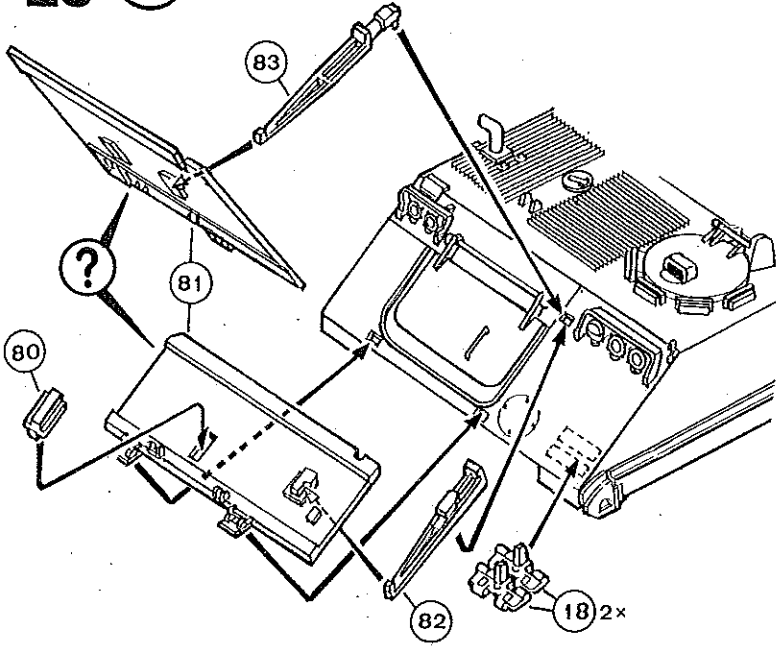
26



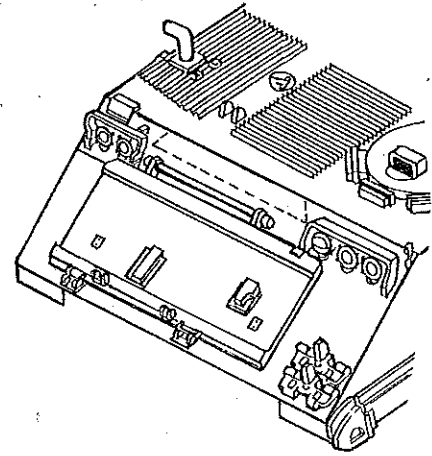
27



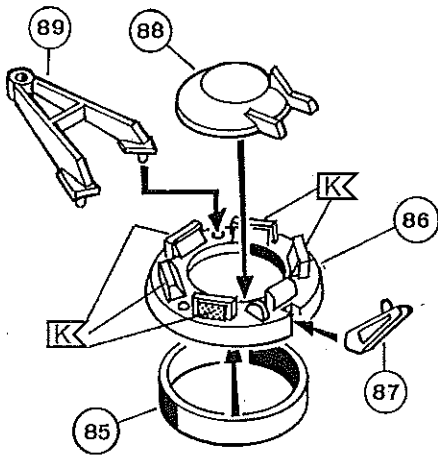
28 





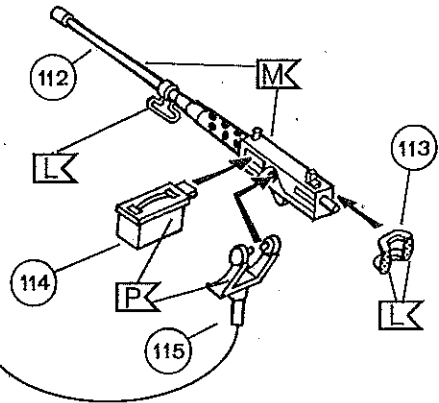
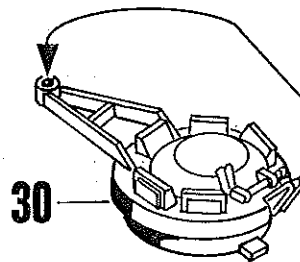
29 



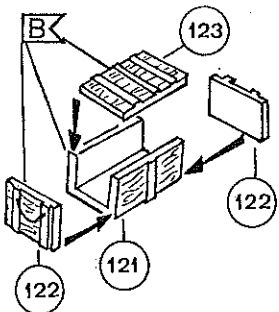
30 





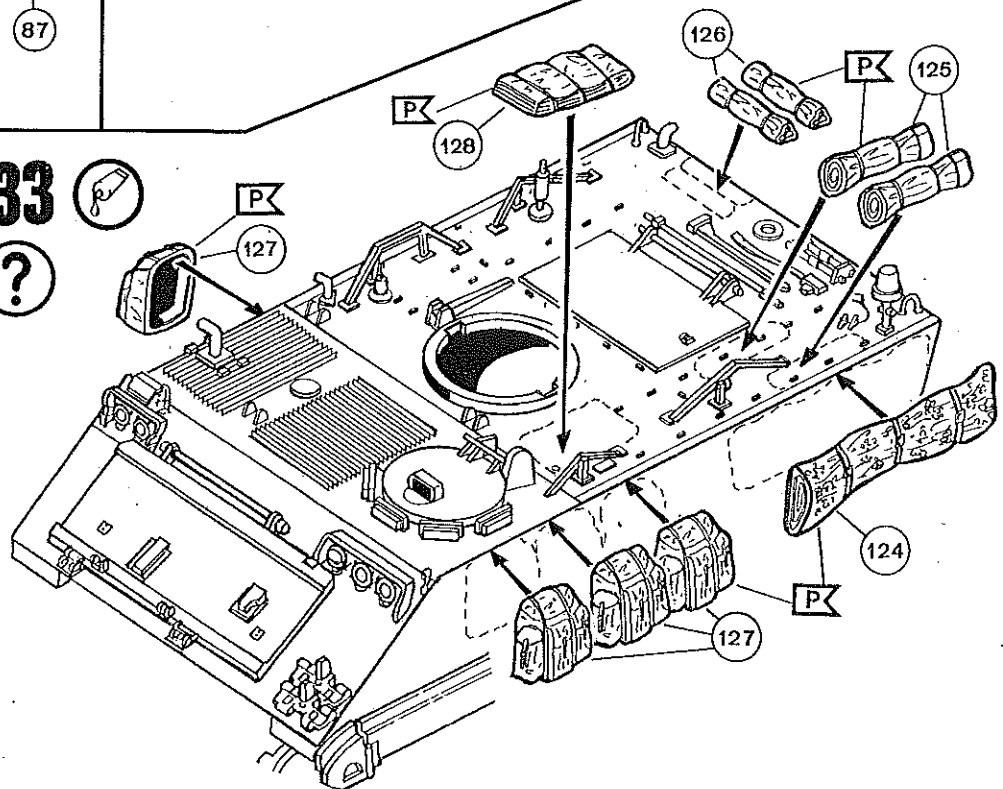
31 




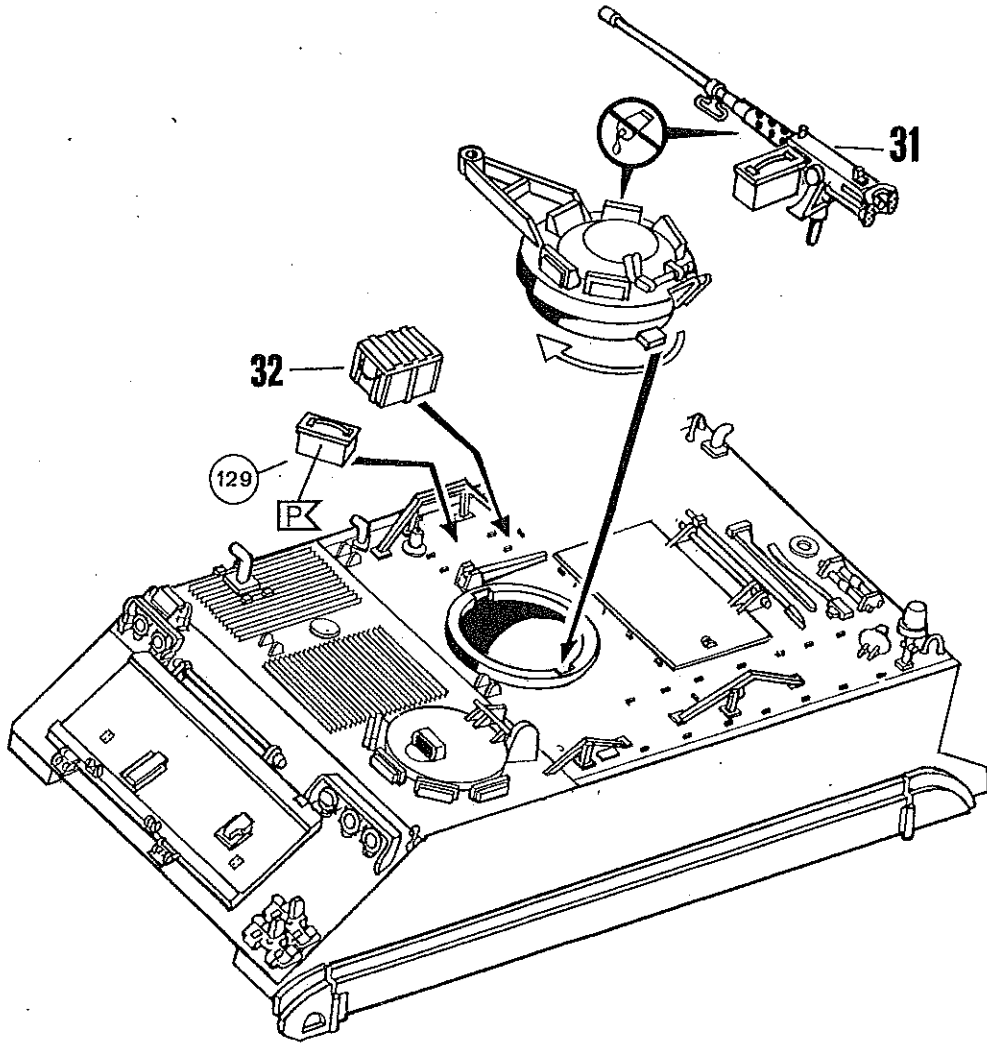
32 



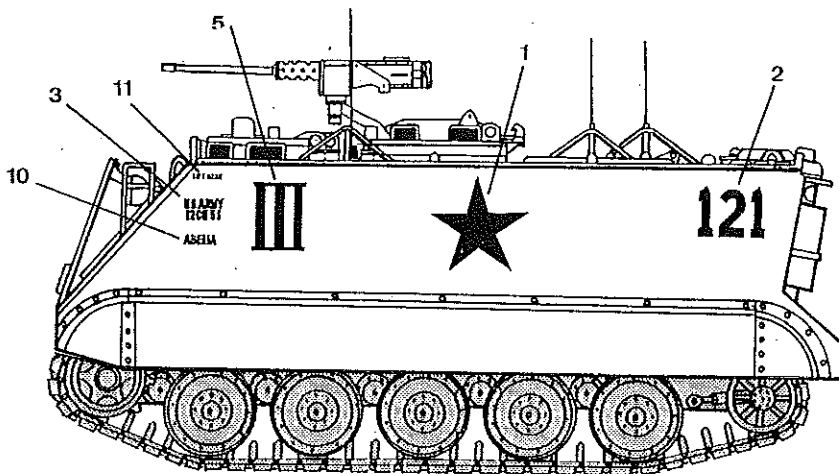
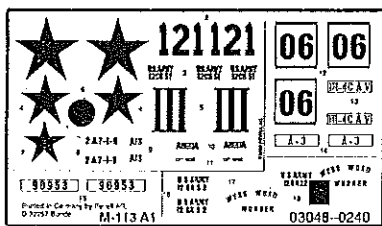
33 




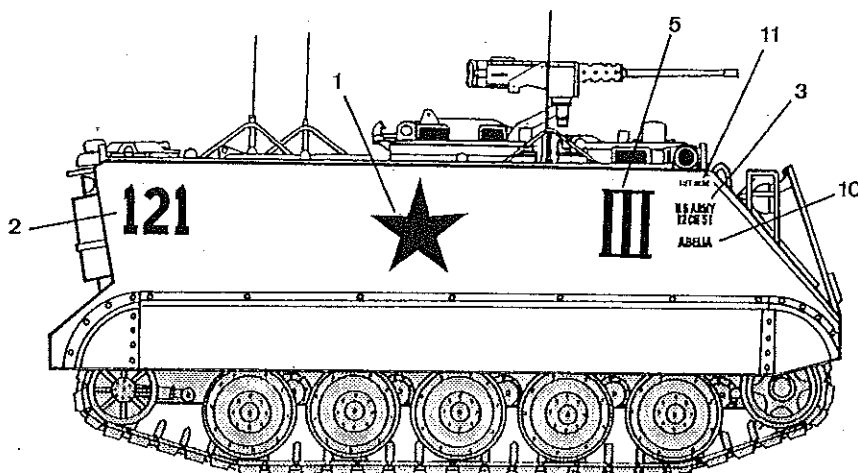
34



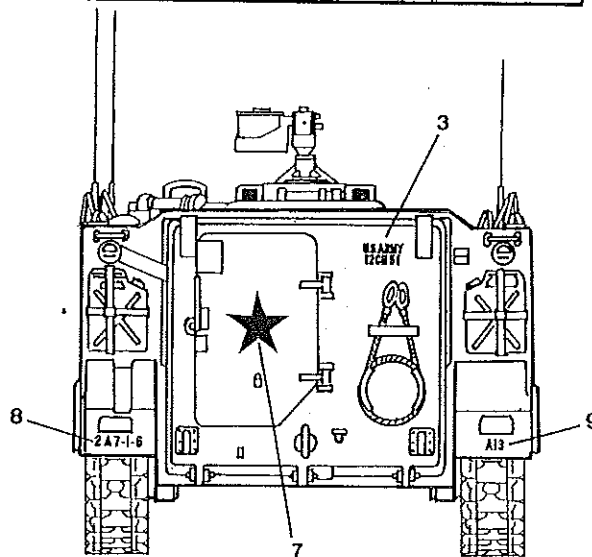
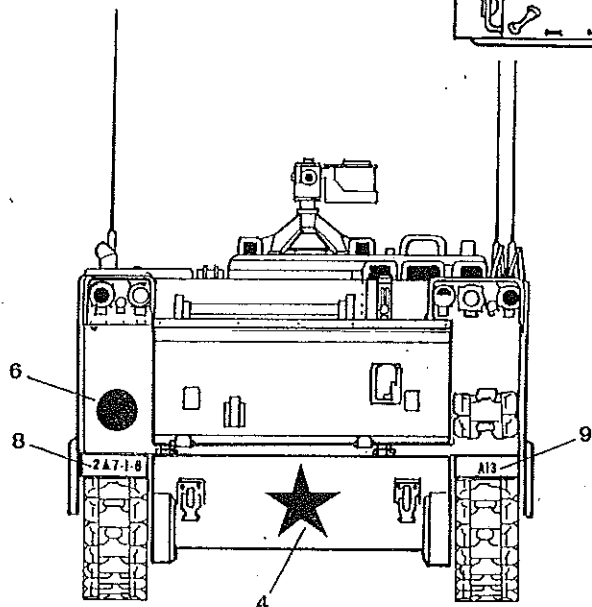
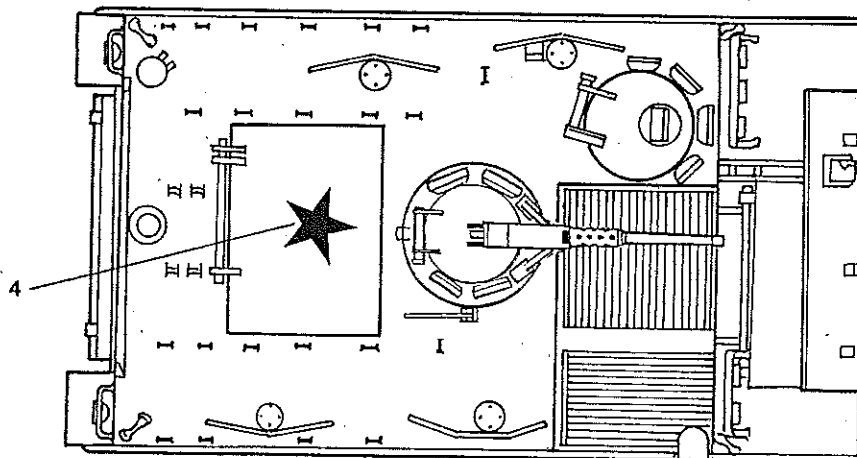
35



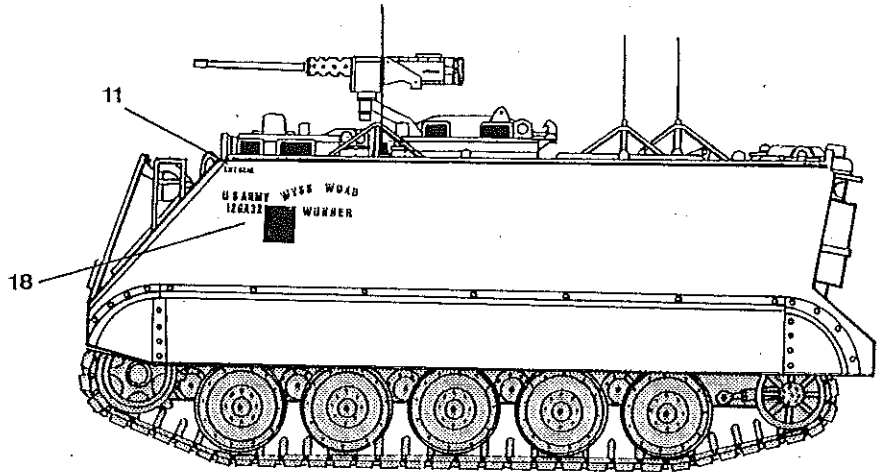
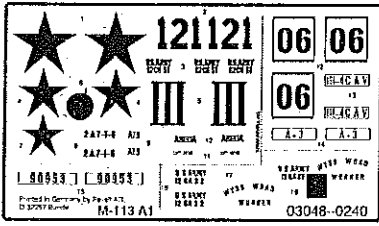
FS 34087



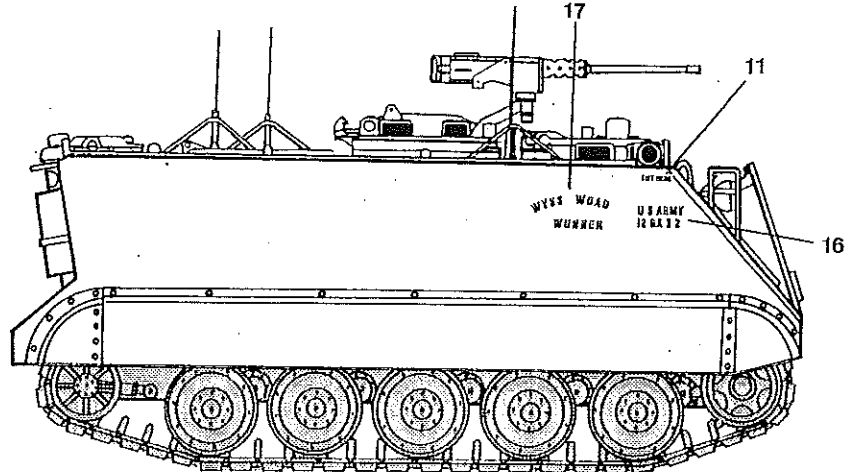
7th Battailion, 6th Infantry Regt.
2nd Armoured Division
Fort Hood, USA 1963



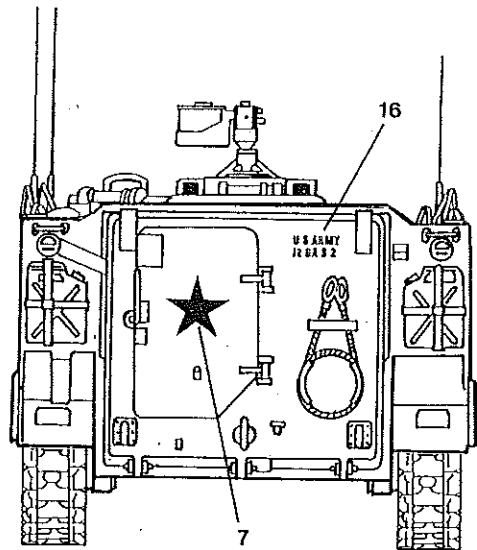
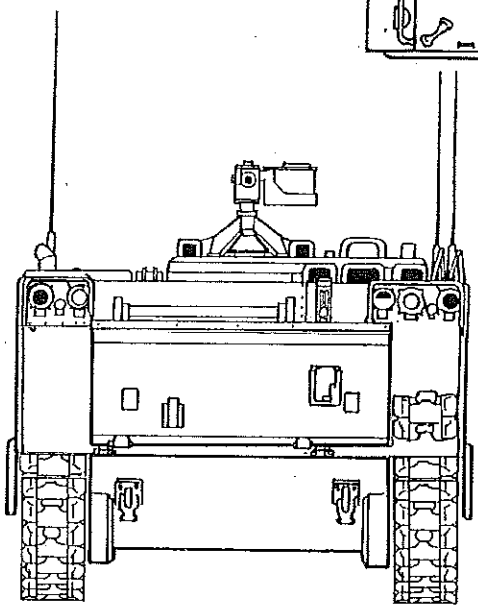
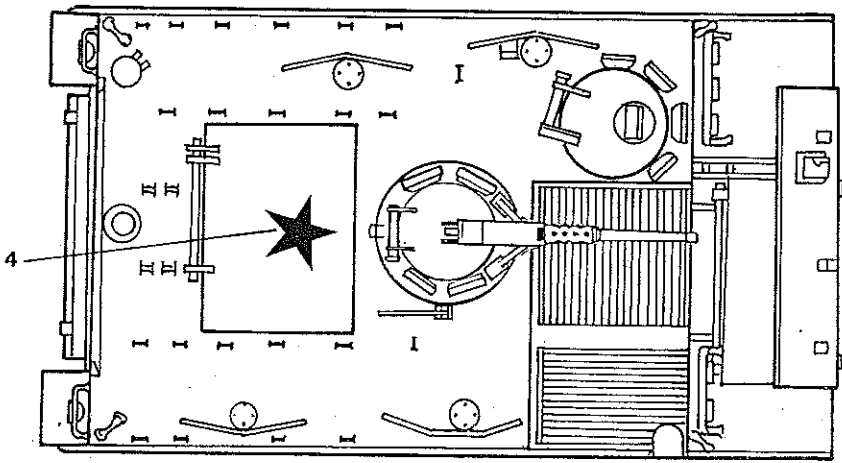
36  



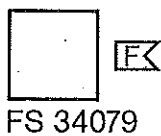
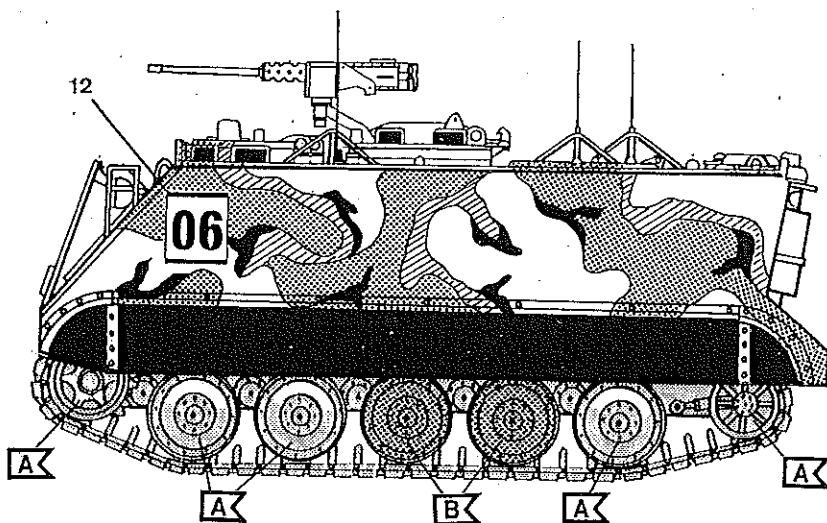
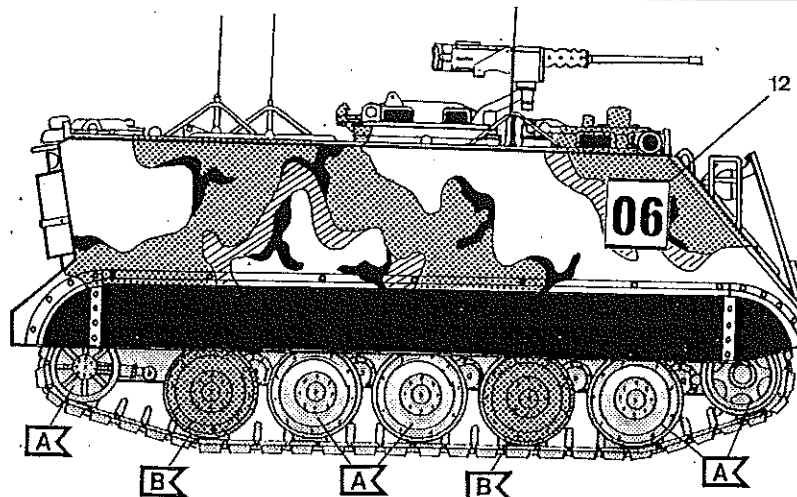
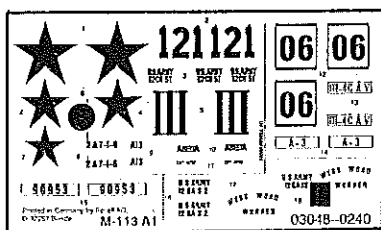
FS 34087



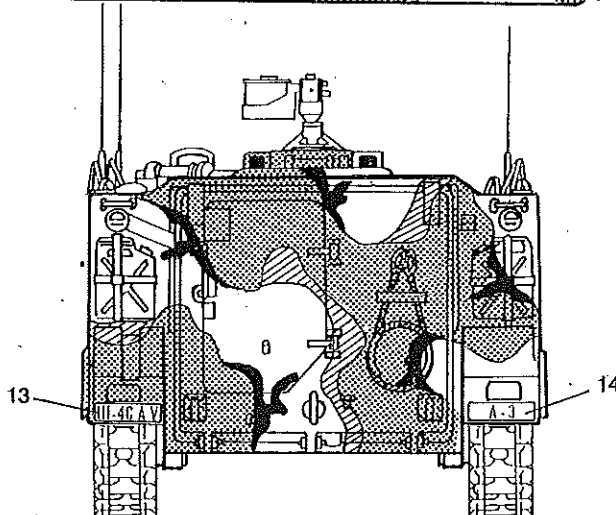
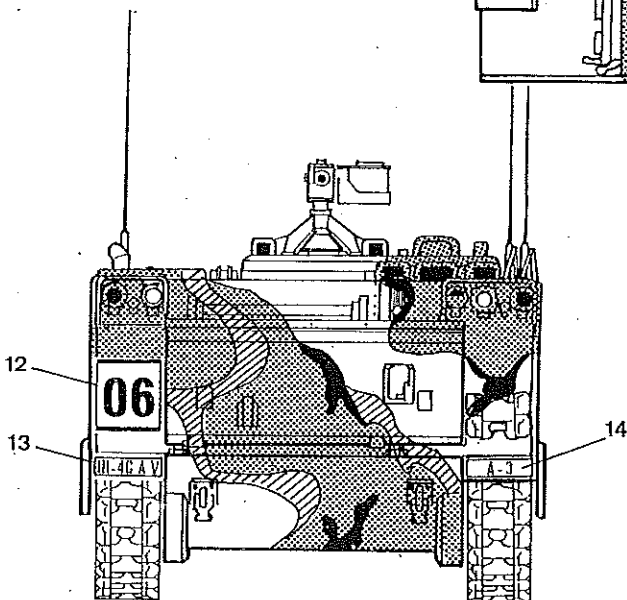
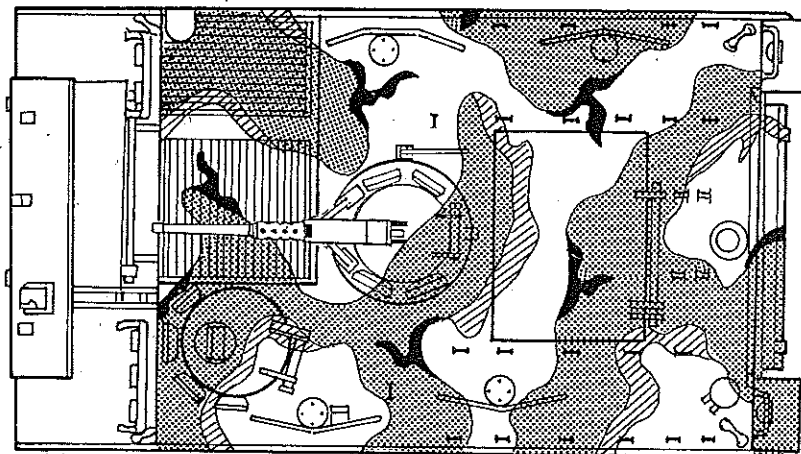
US-Army, unbekannte Einheit
Vietnam 1967



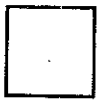
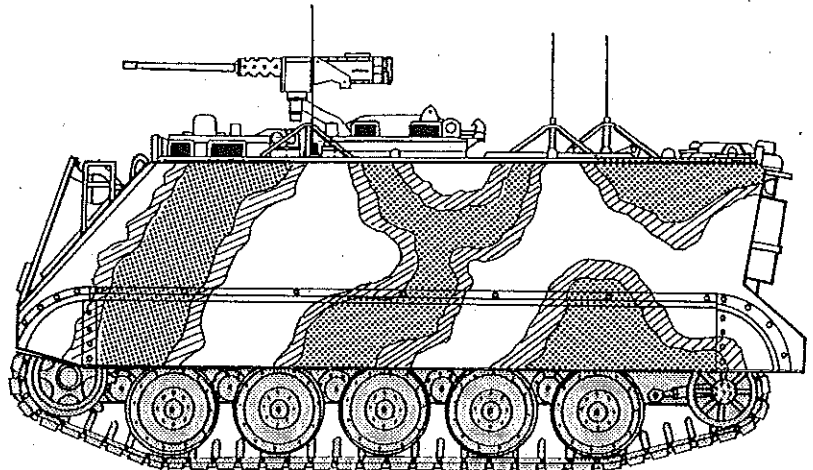
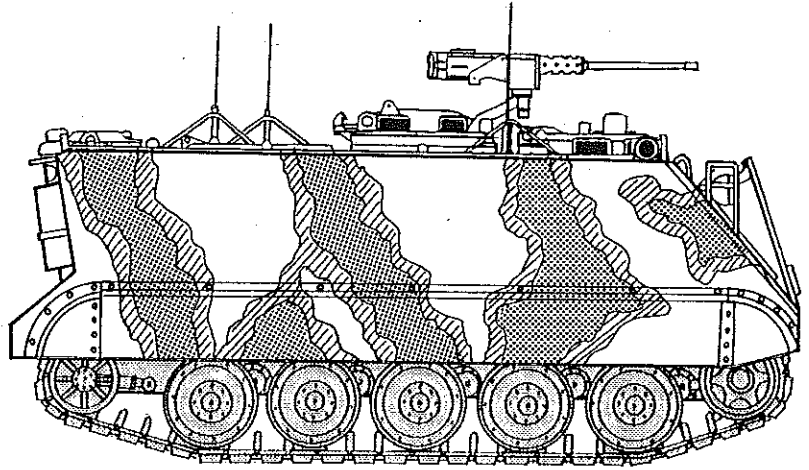
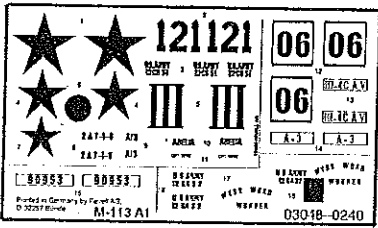
37



4th Cavalry Regiment
"Reforger 90"
Deutschland 1990

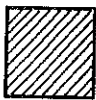


38



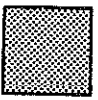
HK

FS 34151



JK

FS 30277



IK

FS 30117

21st Rifle Company, 21st Division
ARVN (südvietnamesische Armee)
Mekong Delta 1962

