

Revell

LAV-25 (MC) „PIRANHA“

03054-0389

©2001 BY REVELL AG.

PRINTED IN GERMANY

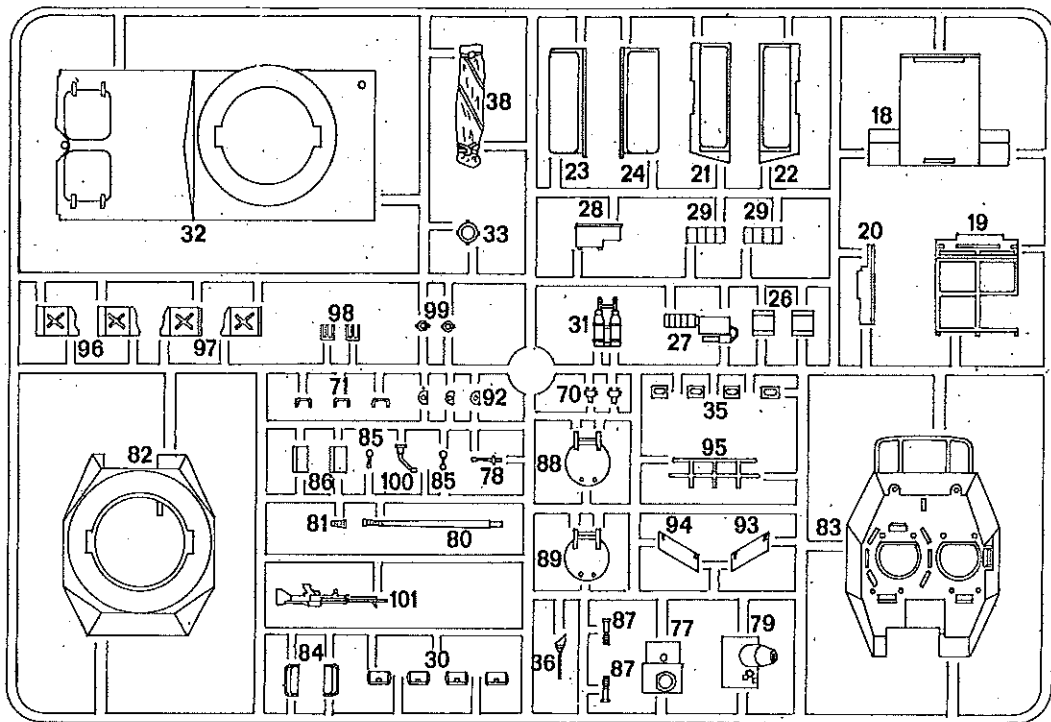
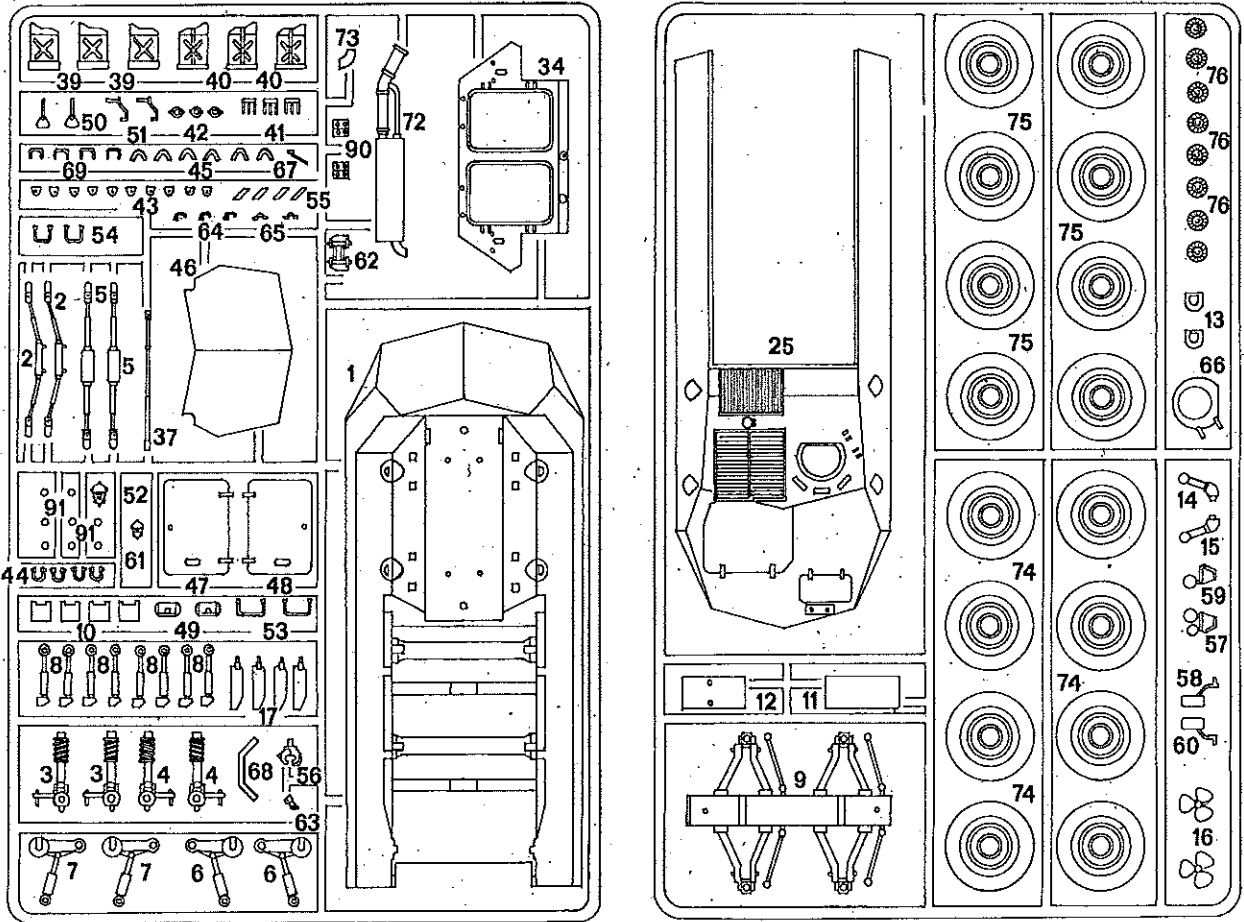


LAV-25 (MC) „PIRANHA“

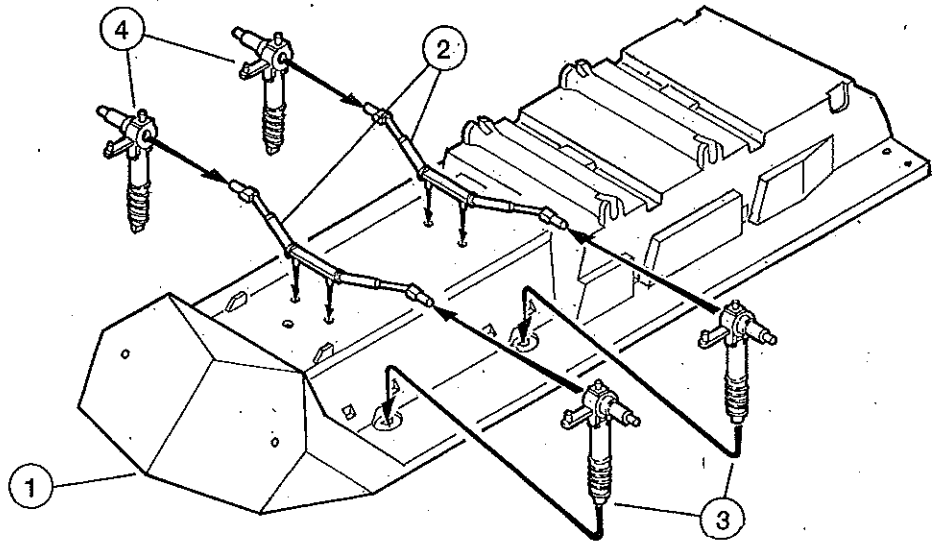
Das Light Armored Vehicle (LAV) wurde Mitte der Siebziger Jahre als „Piranha“ von der Firma MOWAG (Schweiz) entwickelt. GM Canada/Bombardier erwarb die Lizenz für die Herstellung diverser Versionen für die kanadischen Streitkräfte, wo sie als Cougar, Grizzly, Bison, Coyote etc. als drei- und vierachsige Fahrzeuge (mit den Antriebsformeln 6 X 6 und 8 X 8) eingesetzt werden. Im Jahre 1984 entschlossen sich auch das US Marine Corps, das als LAV bezeichnete Fahrzeug in verschiedenen Versionen als Ergänzung zu ihren AAV-7 einzuführen. Das Fahrzeug ist mit einem 6-Zylinder Detroit 6V53T-Dieselmotor ausgerüstet, der 275 PS leistet und dem Fahrzeug eine Höchstgeschwindigkeit von bis zu 100 km/h auf der Straße ermöglicht. Das Gefechtsgewicht des LAV-25 (MC) beträgt 13 Tonnen, es ist luftverladbar. Neben dem Kommandanten, Richtschützen und Fahrer bietet das Fahrzeug einer Schützengruppe von bis zu sechs Mann Platz, die im hinteren Kampfraum untergebracht sind. Das äußerst wendige und geländegängige Fahrzeug ist voll schwimmfähig. Im Wasser sorgen zwei am Heck angebrachte Propeller für einen Vortrieb von bis zu 10 km/h. Gelenkt wird das Fahrzeug im Wasser über jeweils, ebenfalls am Heck befestigte, zwei Doppelruder. Die als LAV-25 (MC) bezeichnete Fahrzeugvariante ist mit einer 25 mm M 242 Bushmaster Chaingun (mit Waffenstabilisierungsanlage) in einem um 360 Grad drehbaren Turm ausgerüstet. Als Sekundärbewaffnung dient ein in der Blende koaxial zur Maschinenkanone eingebautes 7,62 mm M 242 Maschinengewehr, ein weiteres M 240 MG ist zur Fliegerabwehr auf dem Turmdach angebracht. Jeweils links und rechts an der Turmfront ist eine Nebelmittelwurfanlage mit jeweils vier Rohren angebracht. Insgesamt wurden 422 LAV-25 (MC) von den US Marines beschafft, das letzte Fahrzeug wurde 1988 ausgeliefert.

LAV-25 (MC) „PIRANHA“

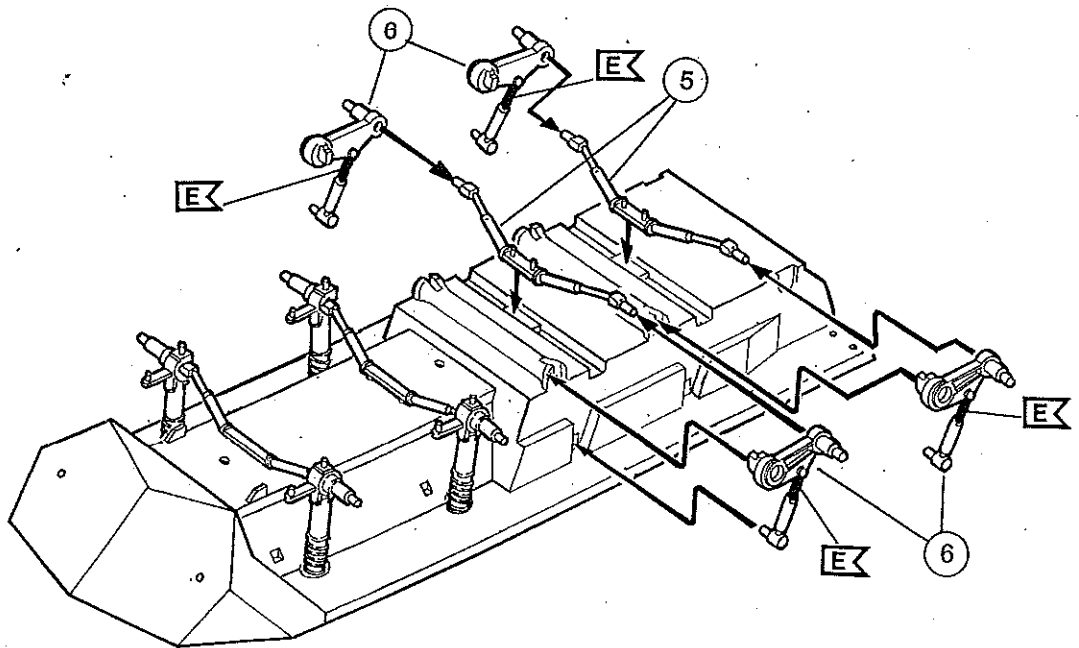
The Light Armoured Vehicle (LAV) was developed in the mid seventies by the MOWAG company (Switzerland) as the „Piranha“. GM Canada/Bombardier obtained the licence to manufacture for the Canadian forces various versions such as the Cougar, Grizzly, Bison, Coyote etc in the form of three and four axle (6 x 6 and 8 x 8) vehicles. In 1984 the US Marine Corps decided to introduce various versions of the LAV as a complement to their AAV-7. The vehicle is equipped with a 6-cylinder Detroit 6V-53T Diesel engine developing 275 hp which gives it a maximum road speed of 100 km/h. The combat weight of the LAV-25 (MC) is 13 tonnes and it can be transported by air. In addition to the commander, gunner and driver the rear troop compartment of the vehicle can accommodate a squad of six gunners. This highly manoeuvrable vehicle with excellent cross-country mobility is also fully amphibious. Two rear propellers give it propulsion of 10 km/h. In the water the vehicle is steered by two twin rudders also in the rear. The variant designated LAV-25 (MC) is equipped with a 25 mm M242 Bushmaster chain gun (with stabilizer) in a turret that traverses through 360 degrees. As secondary armament it has a 7.62 mm M 242 machine gun mounted coaxial with the machine cannon and another M 240 MG is mounted on the turret roof for anti-aircraft defence. To left and right at the front of the turret there are two smoke grenade dischargers with four tubes each. The US Marines purchased a total of 422 of the LAV-25 (MC), the last of which was delivered in 1988.



1 



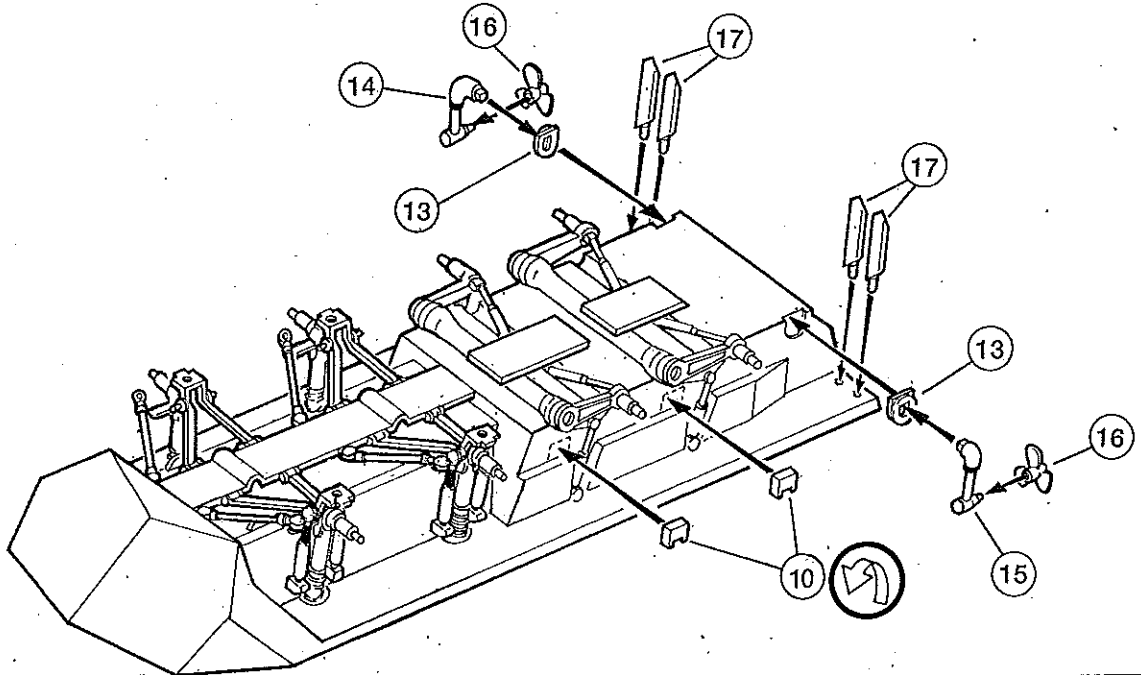
2 



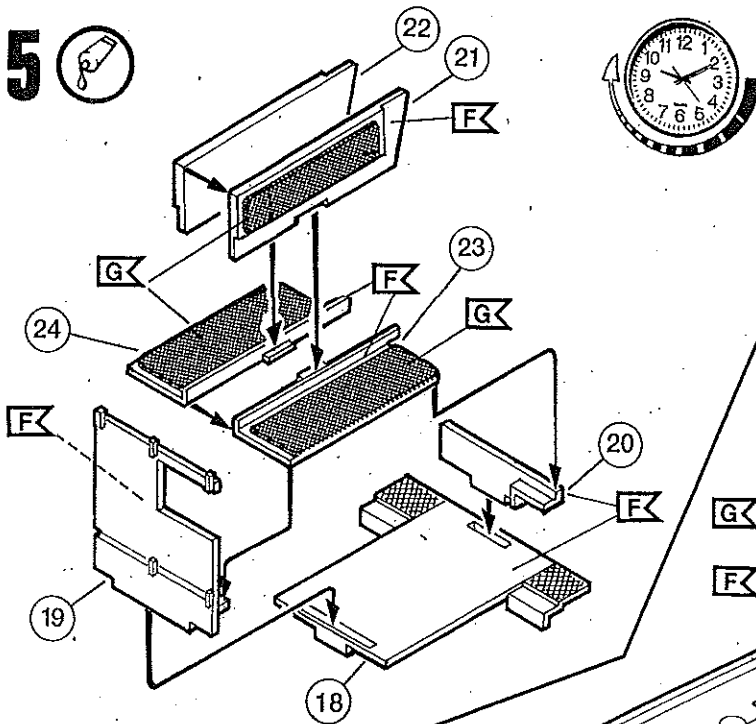
3 



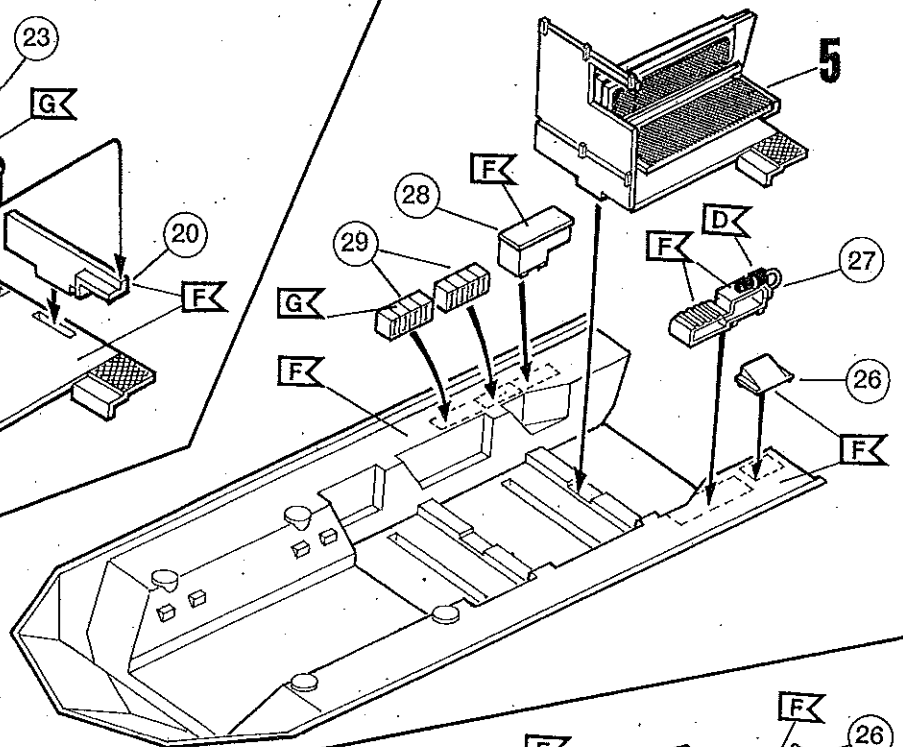
4 



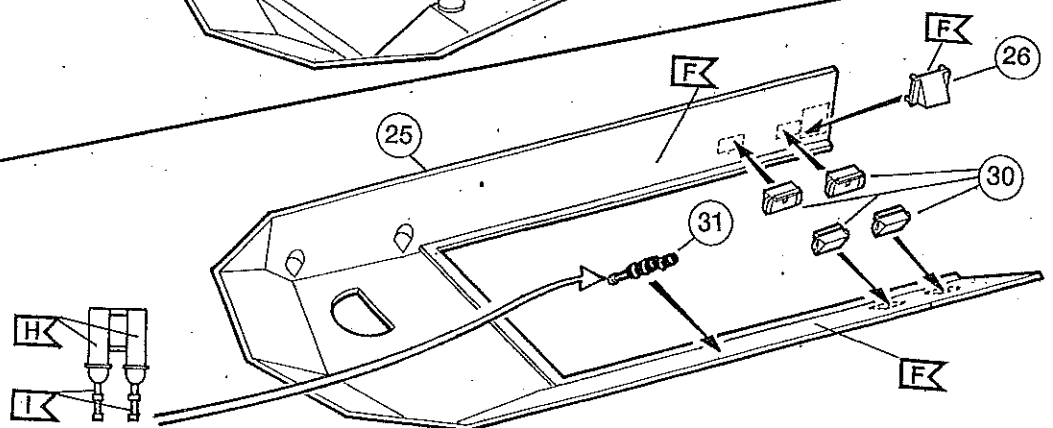
5 

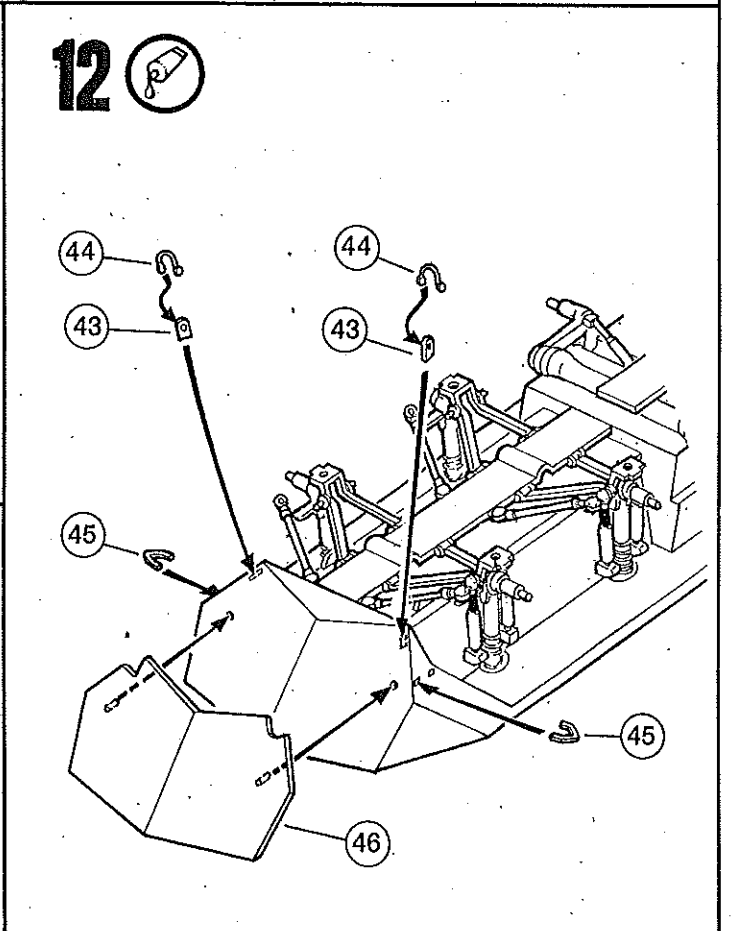
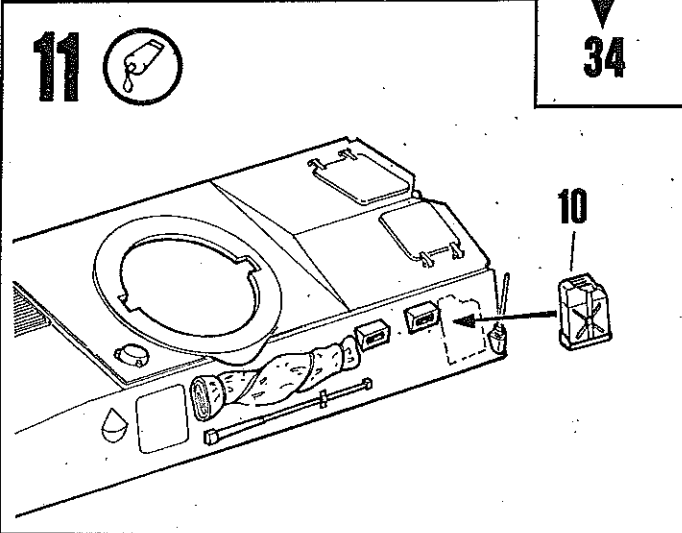
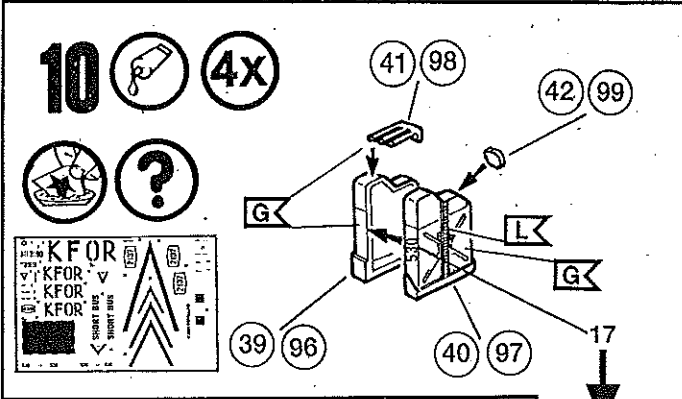
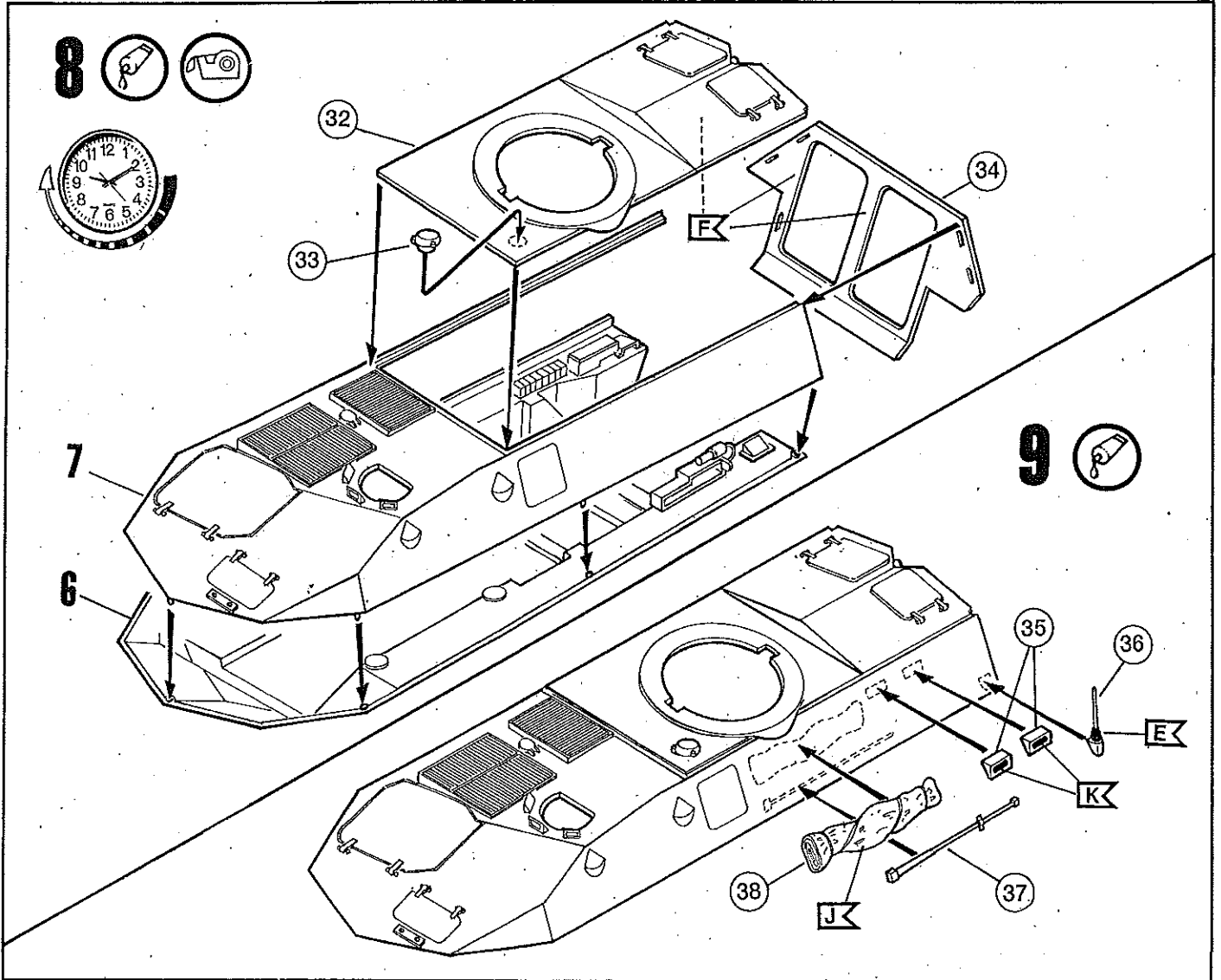


6 

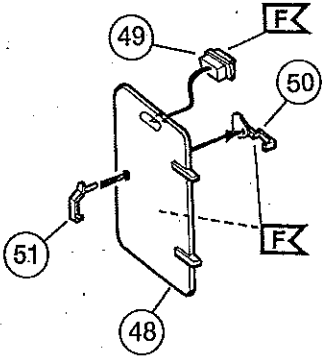


7 

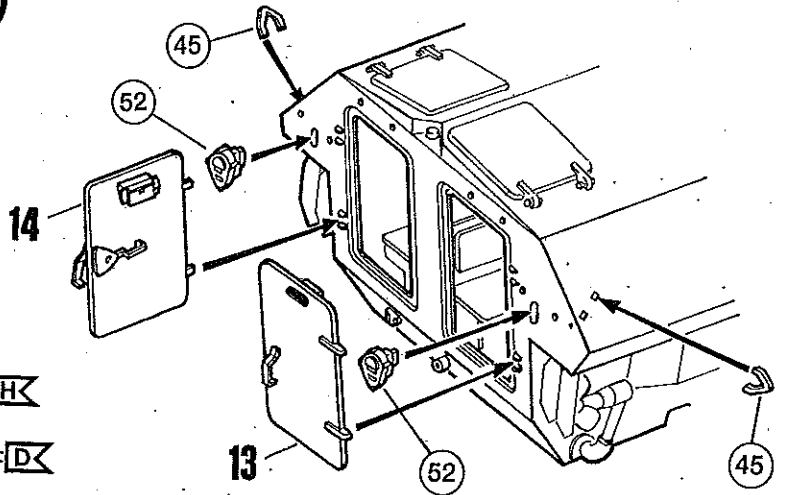
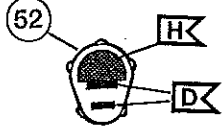




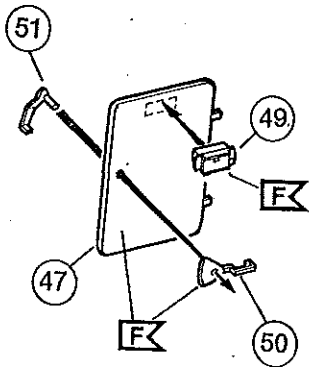
13



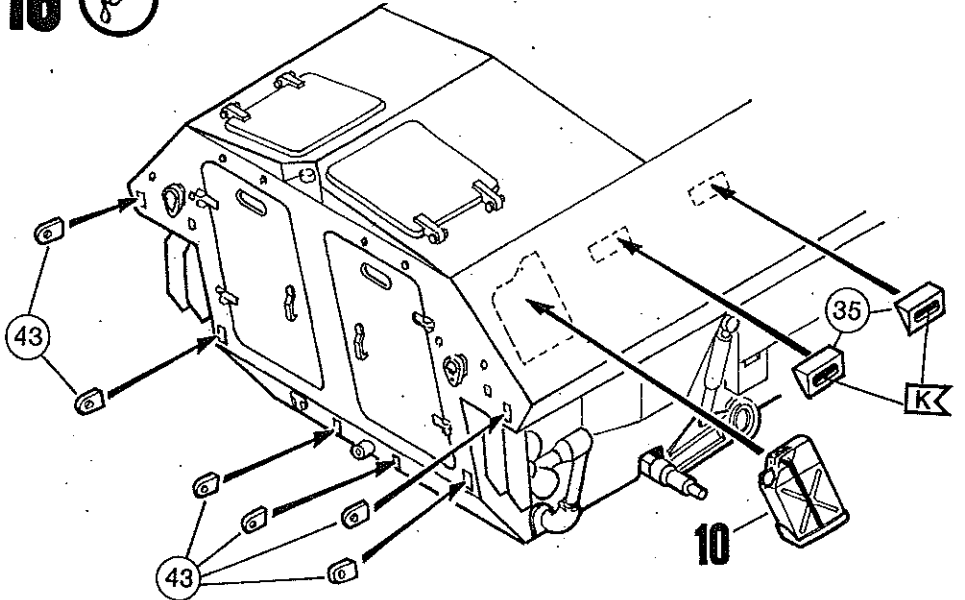
15



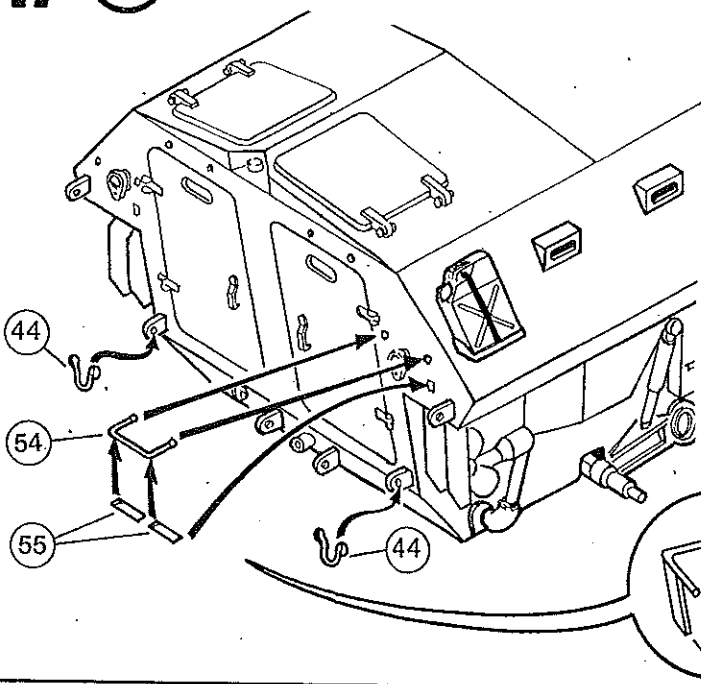
14



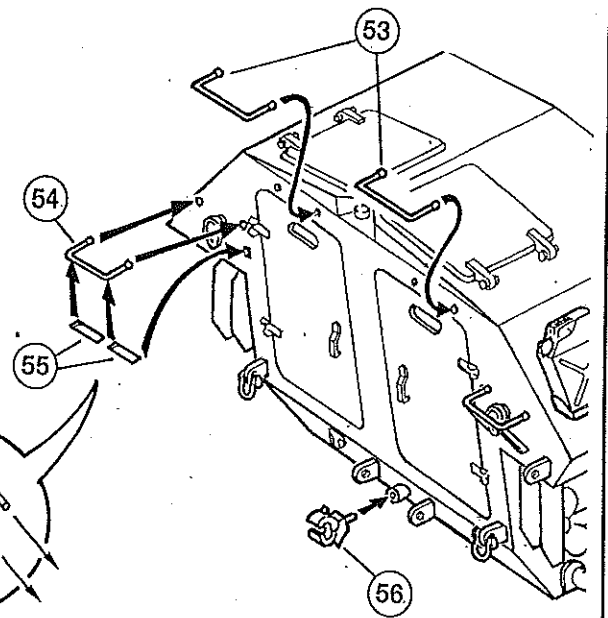
16



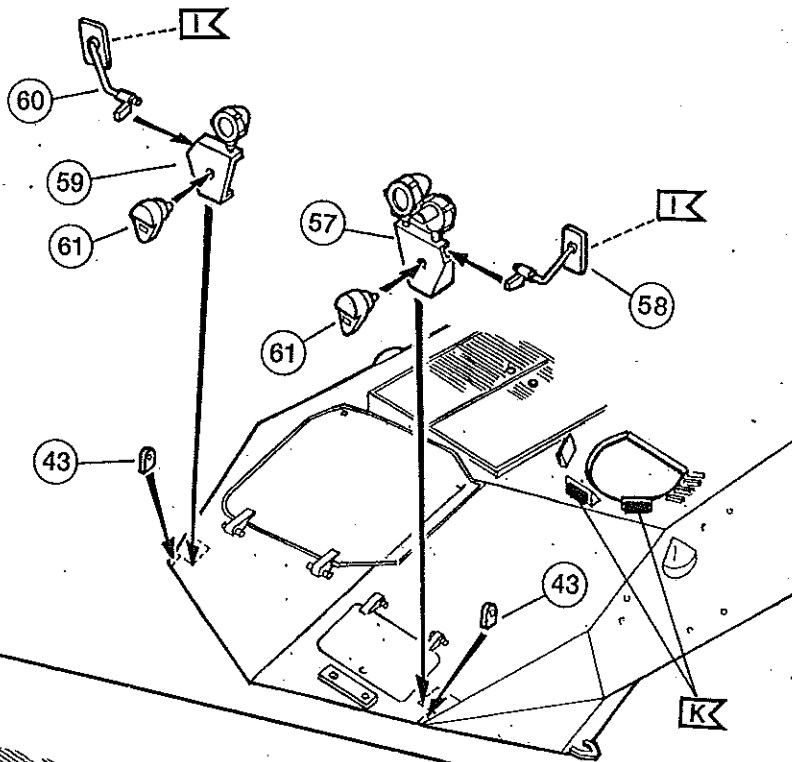
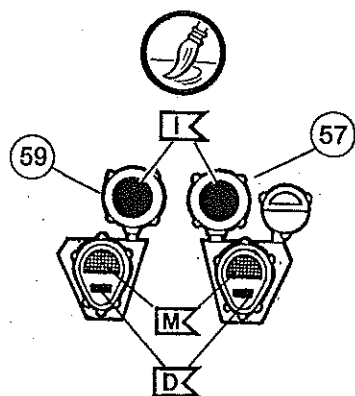
17



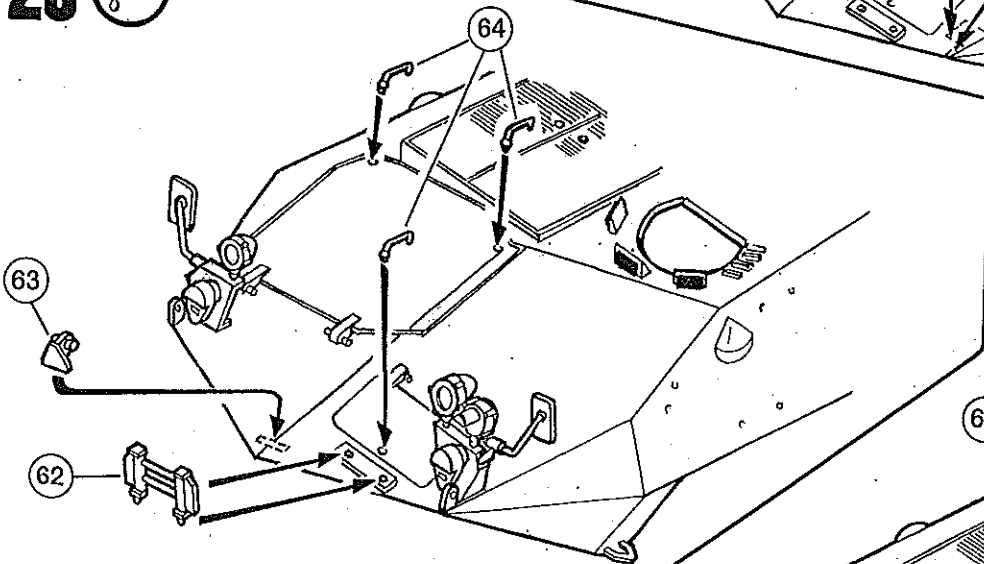
18



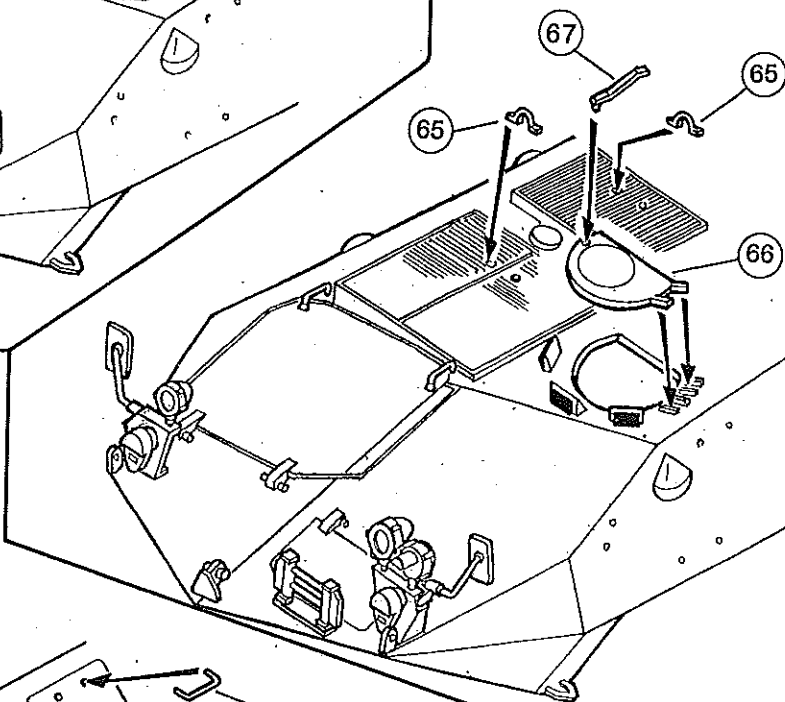
19



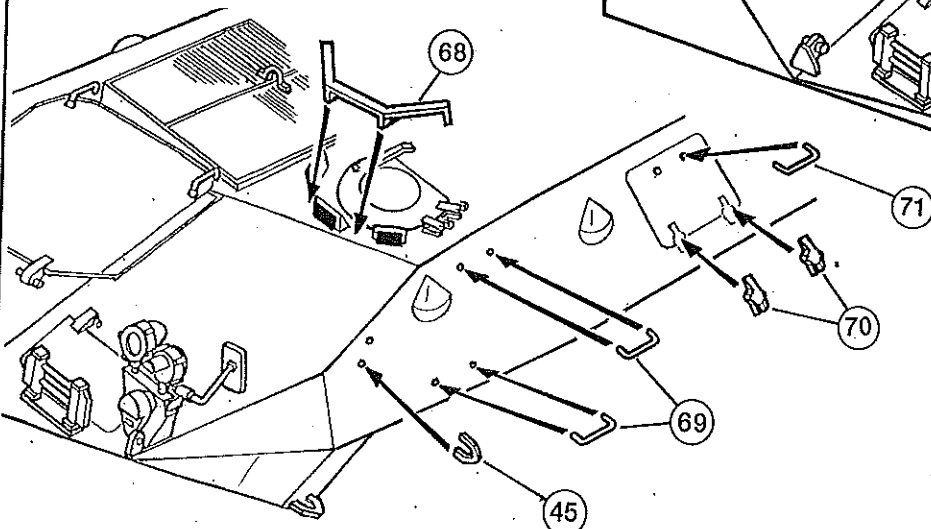
20

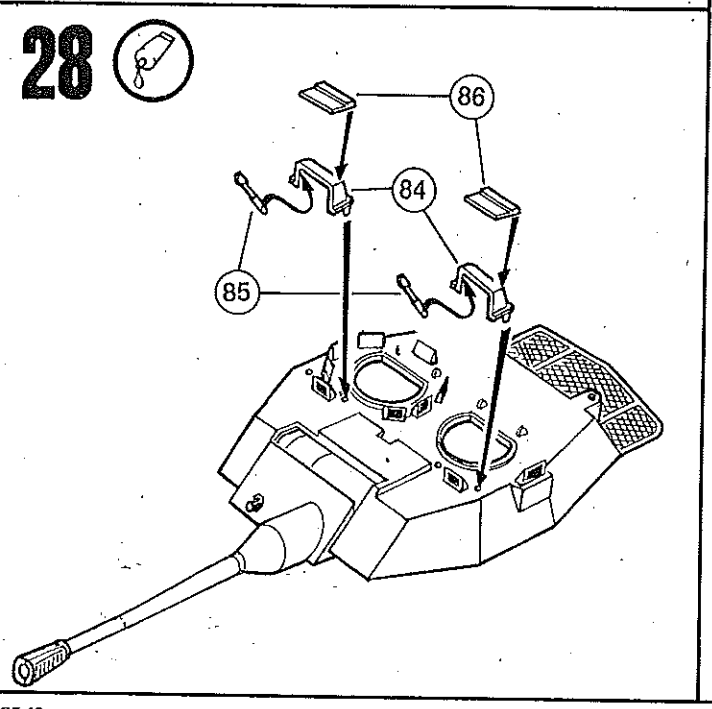
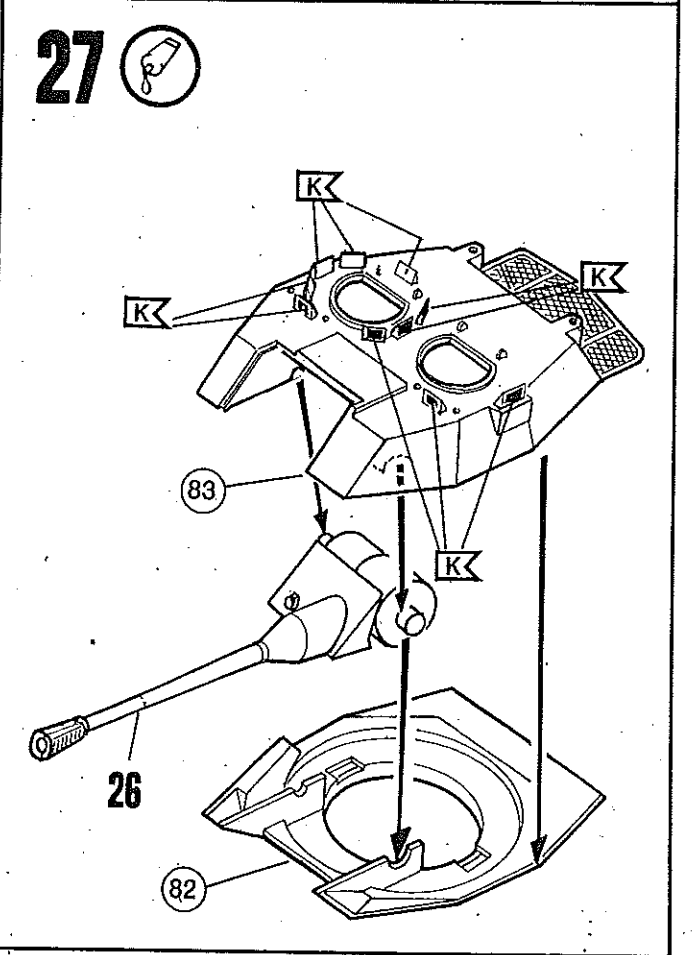
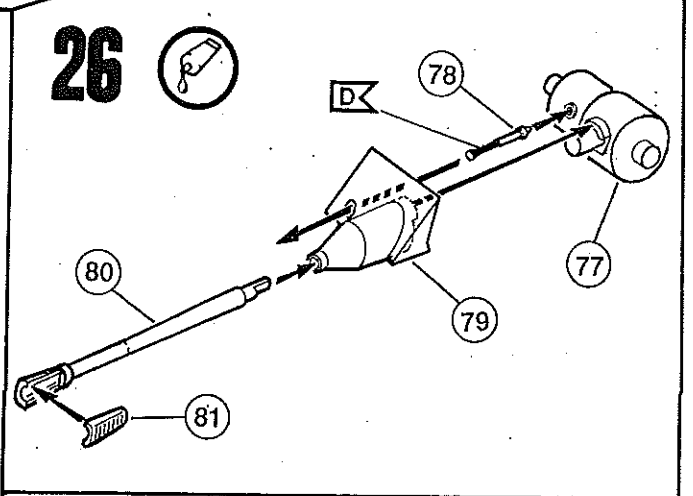
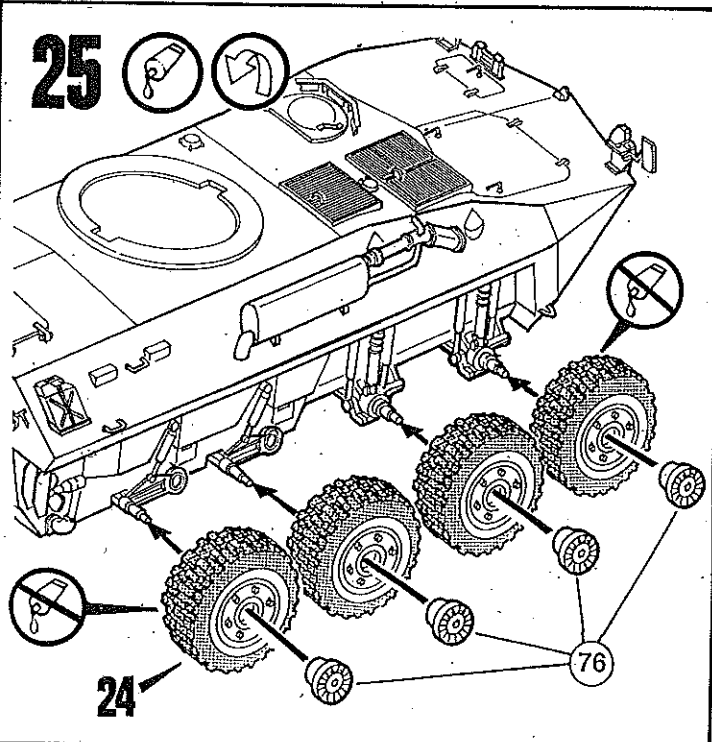
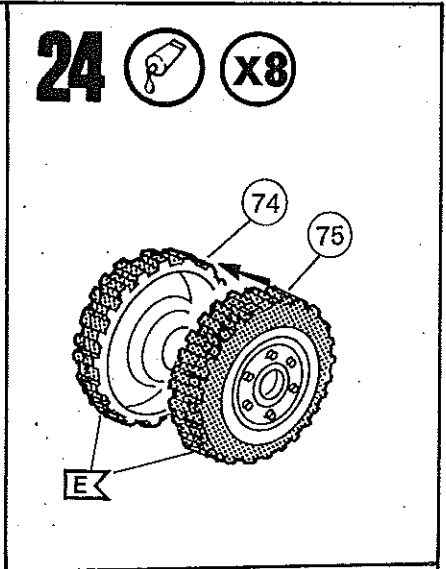
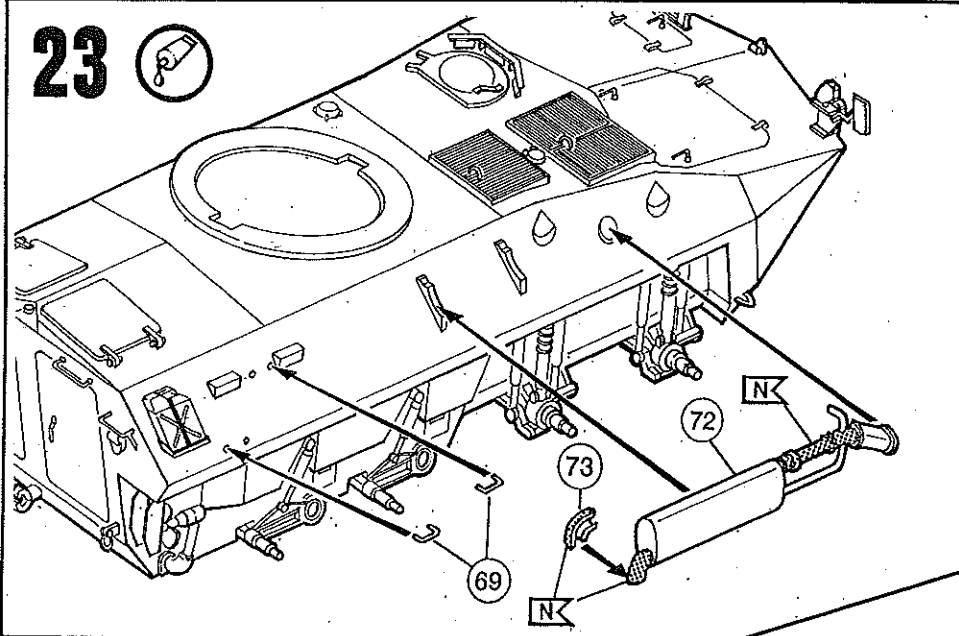


21

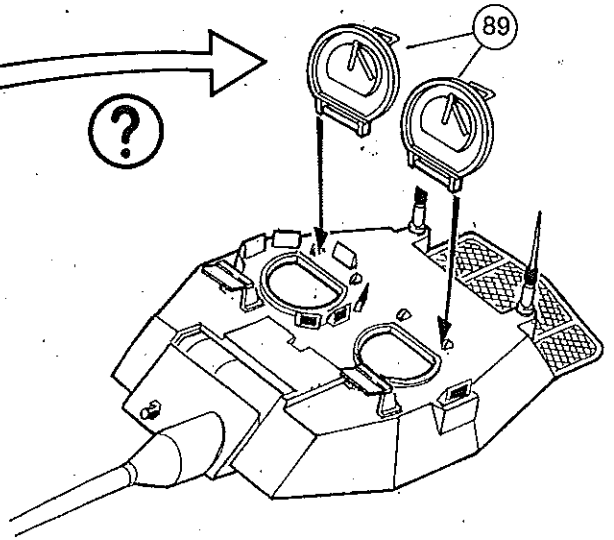
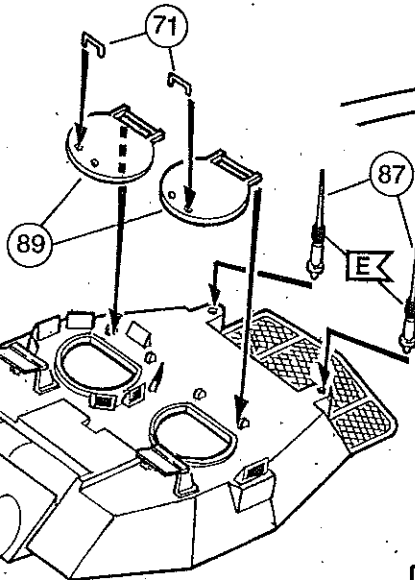


22

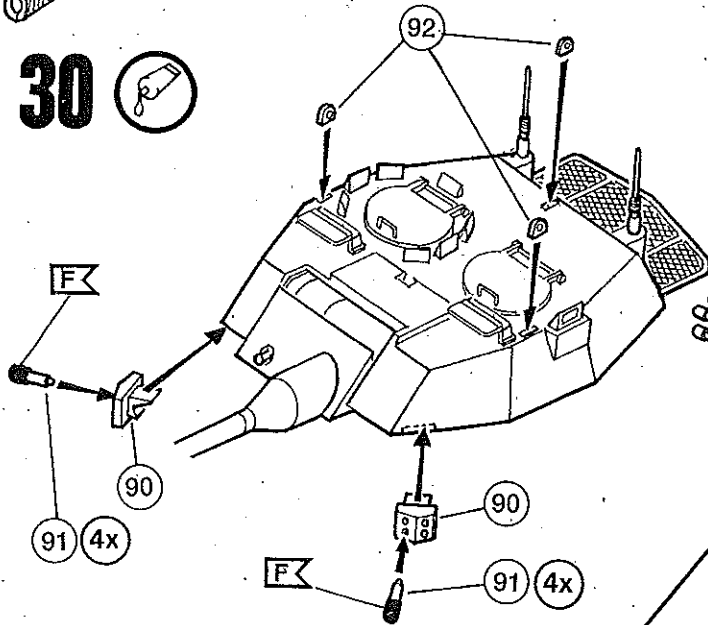




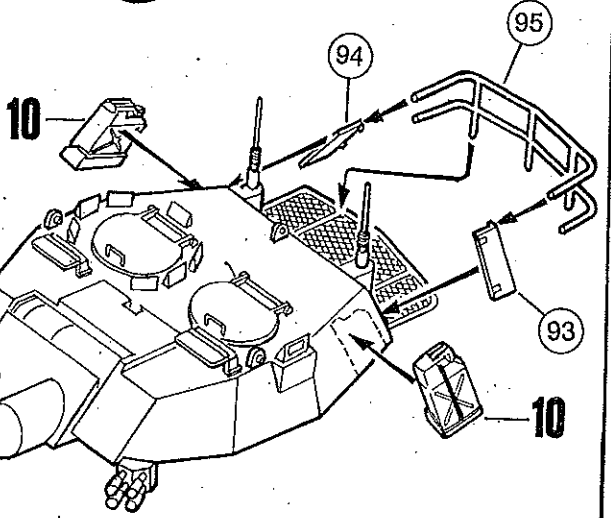
29



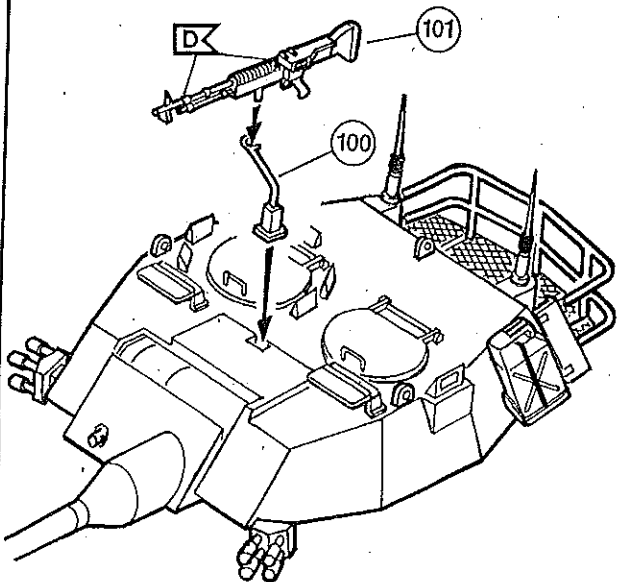
30



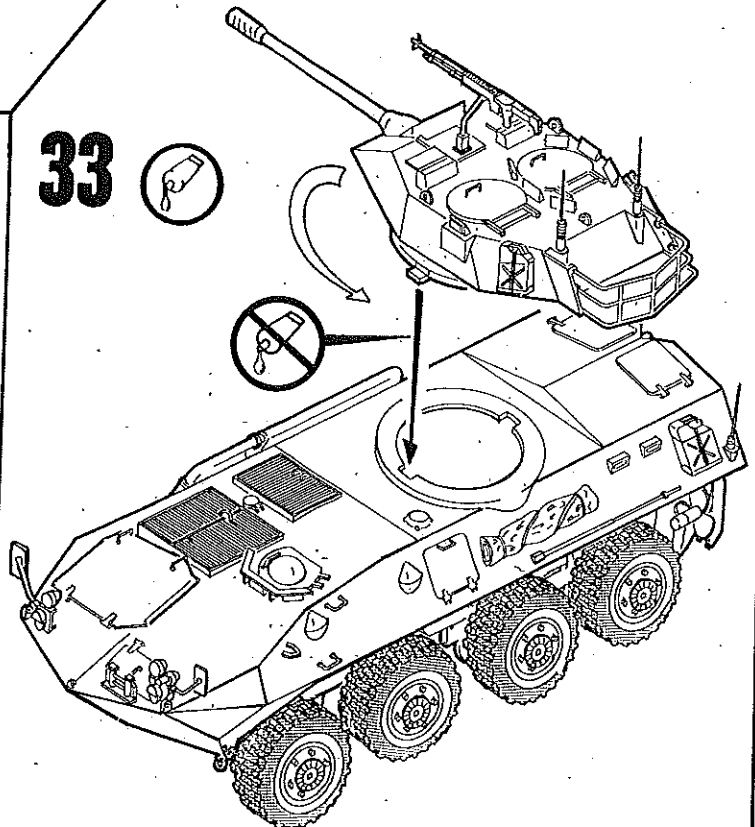
31



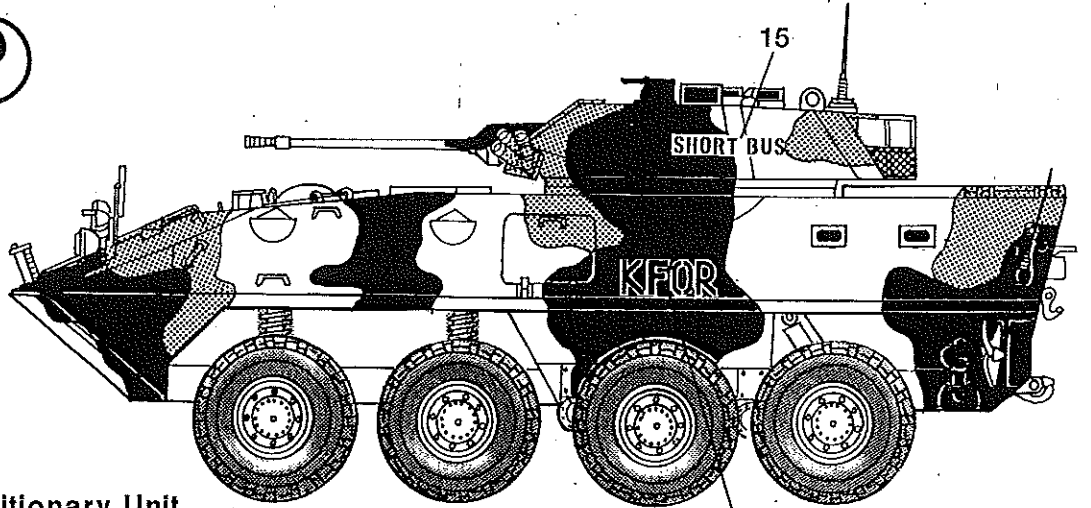
32



33

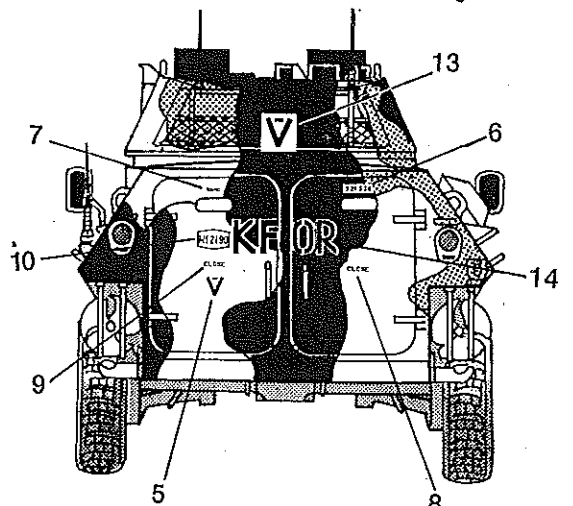
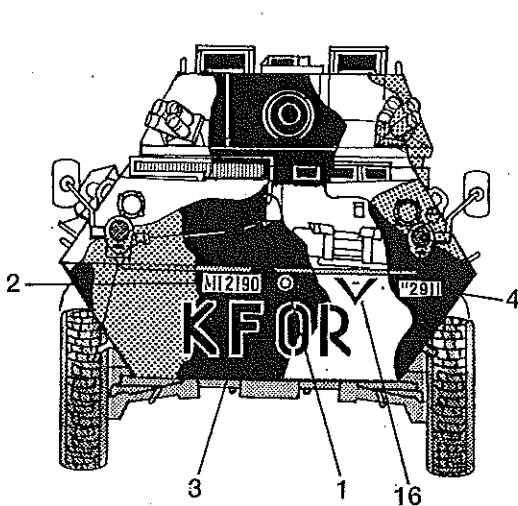
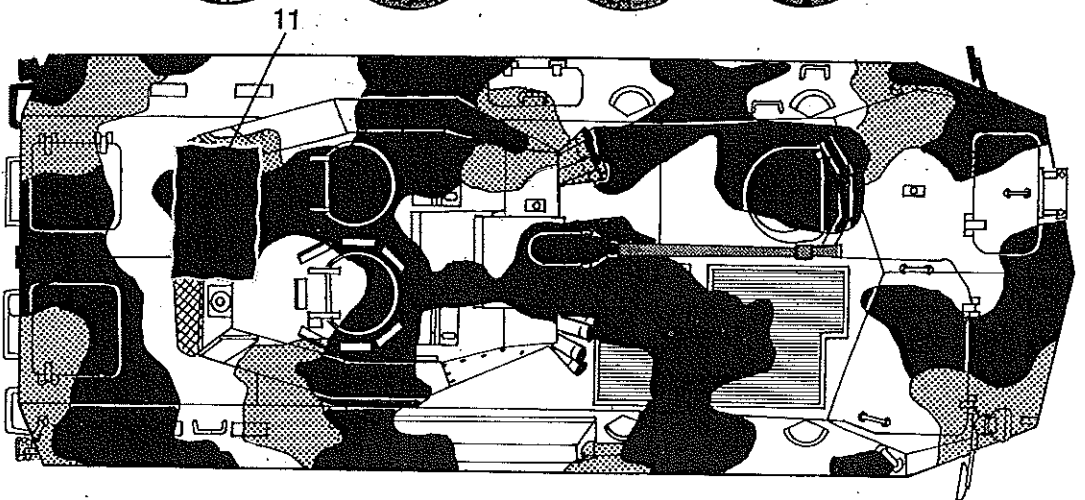
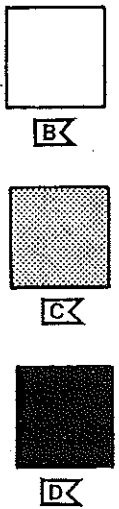
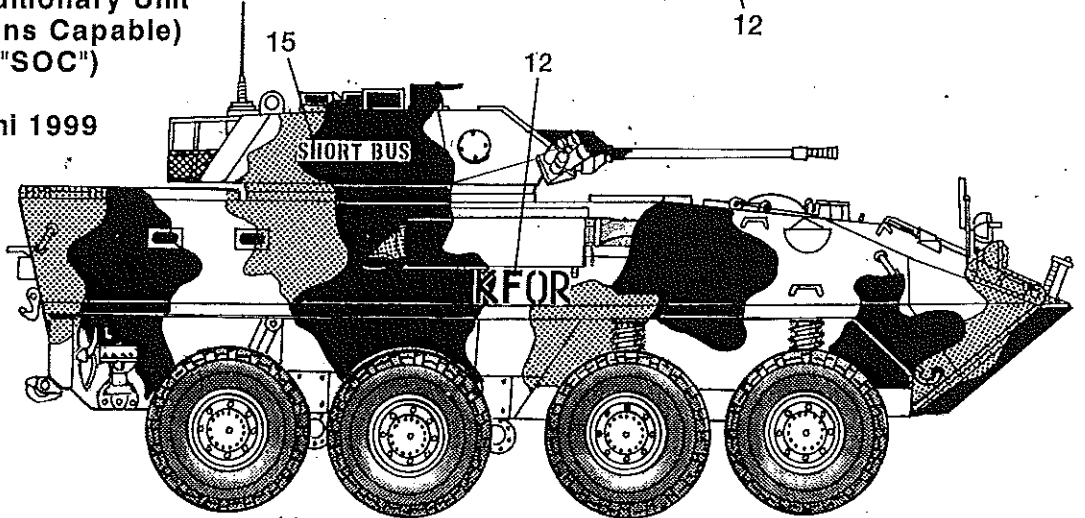


34 ?

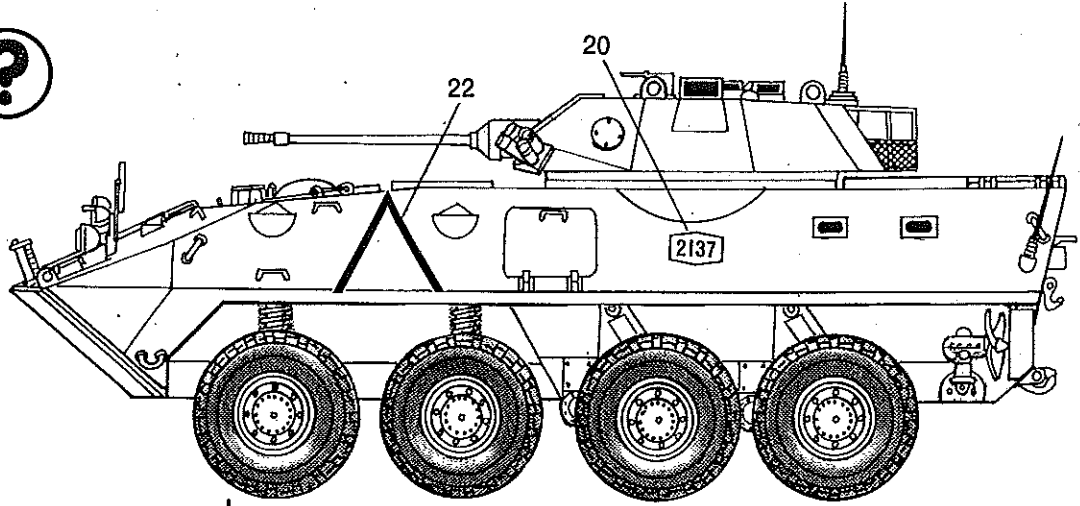


26th Marine Expeditionary Unit
 (Special Operations Capable)
 (26th MEU "SOC")

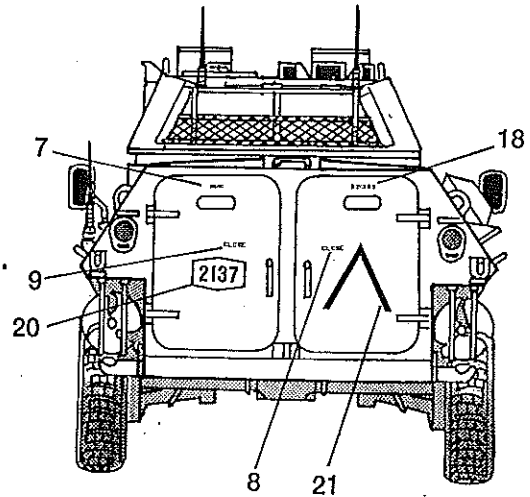
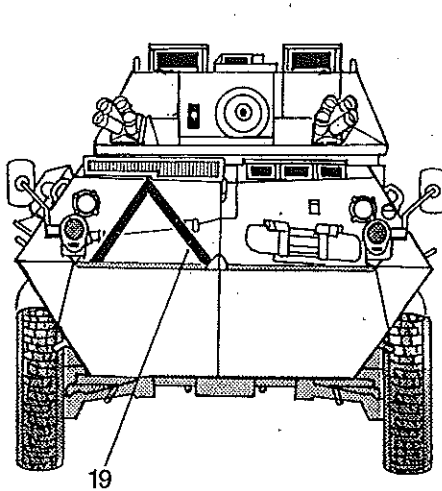
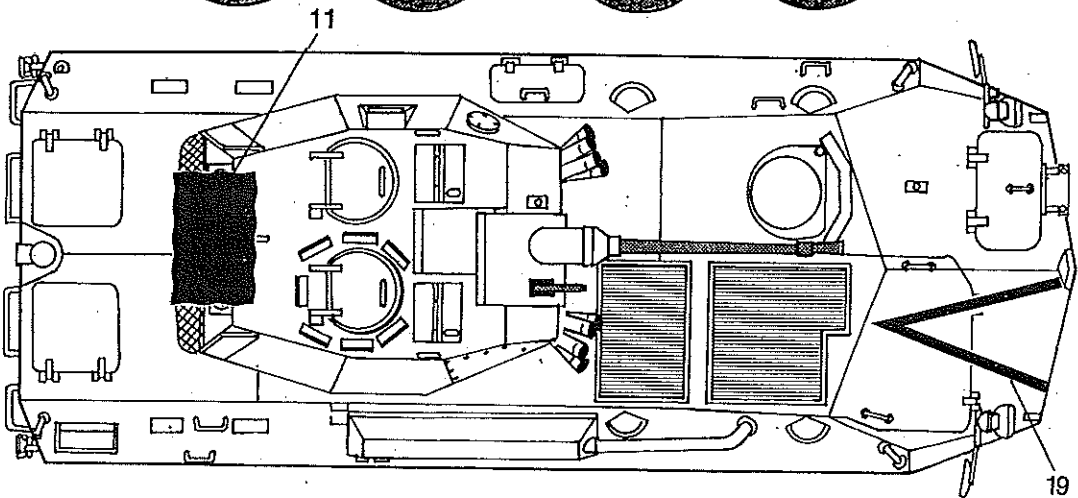
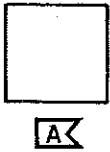
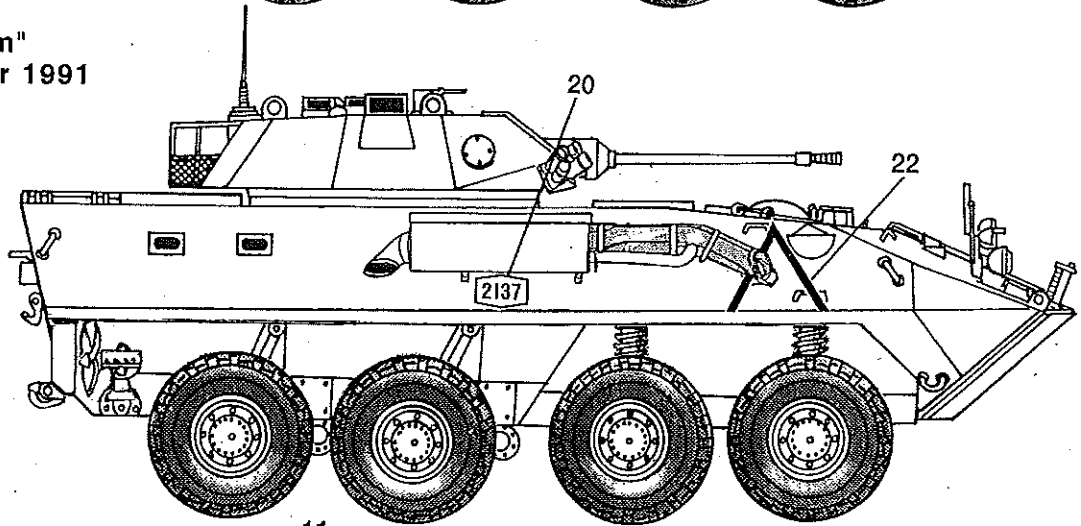
Kosovo, Juni 1999



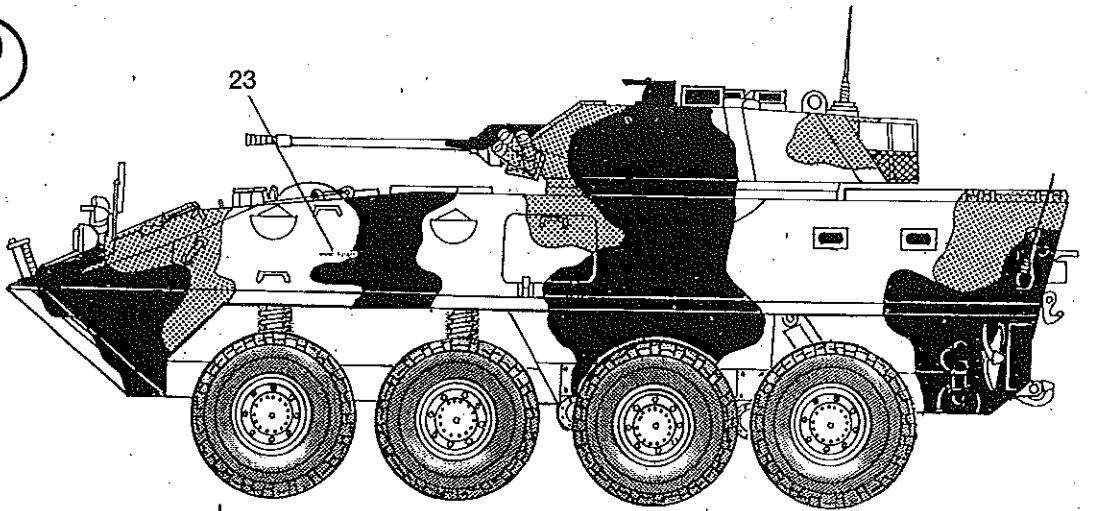
35



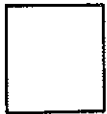
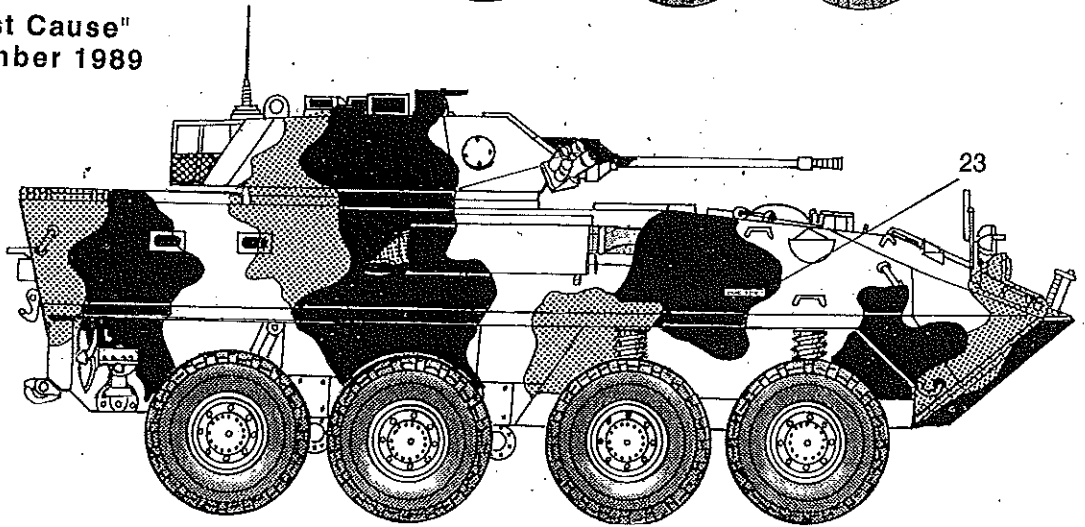
USMC
"Desert Storm"
Kuwait, Februar 1991



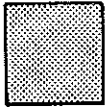
36



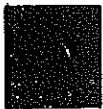
USMC
"Operation Just Cause"
Panama, Dezember 1989



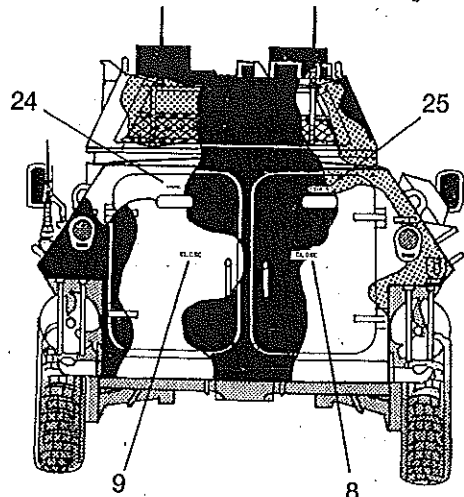
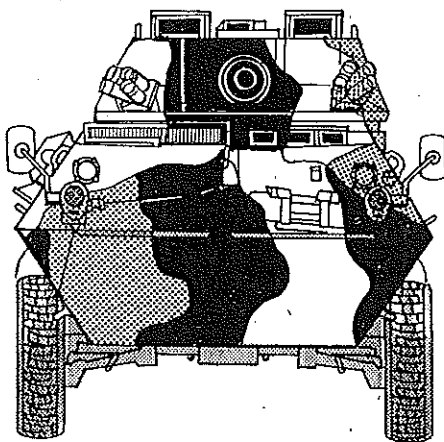
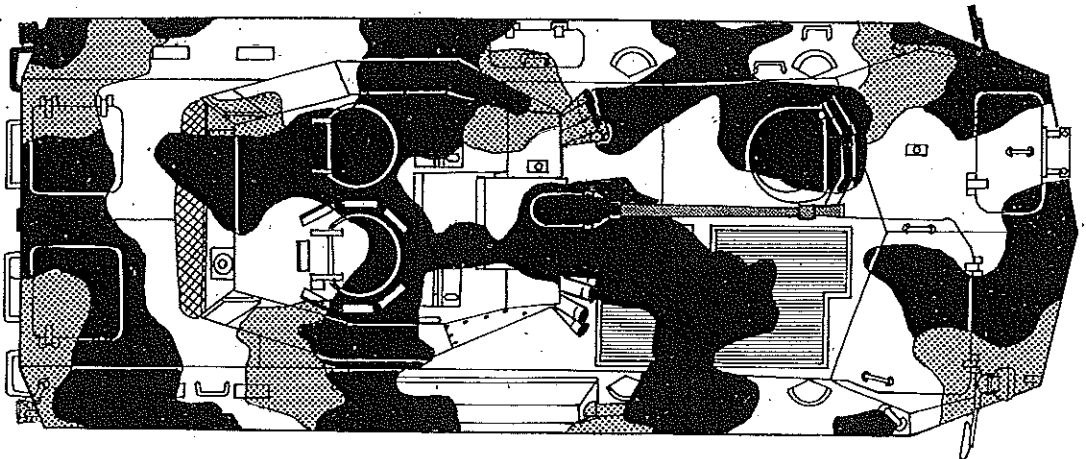
BK



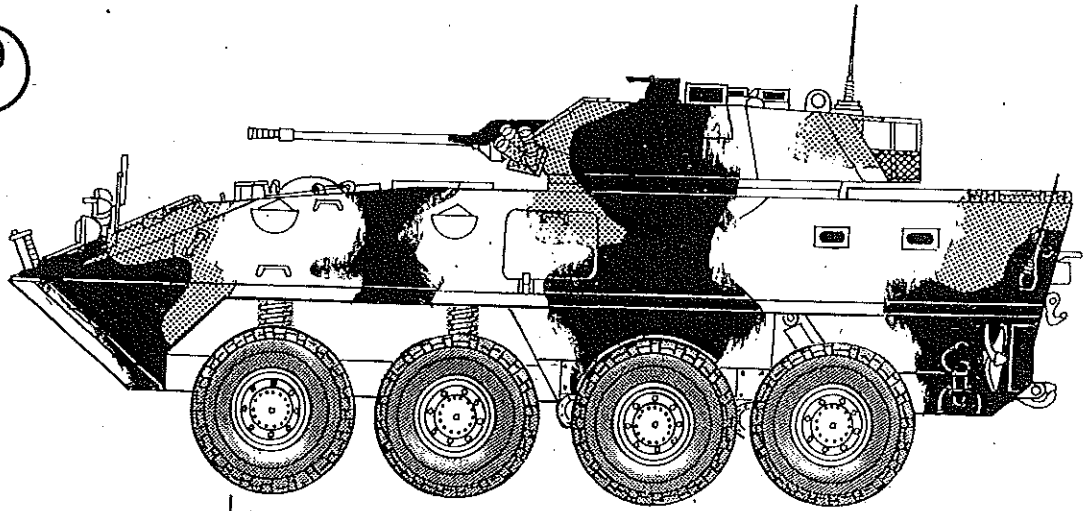
CK



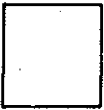
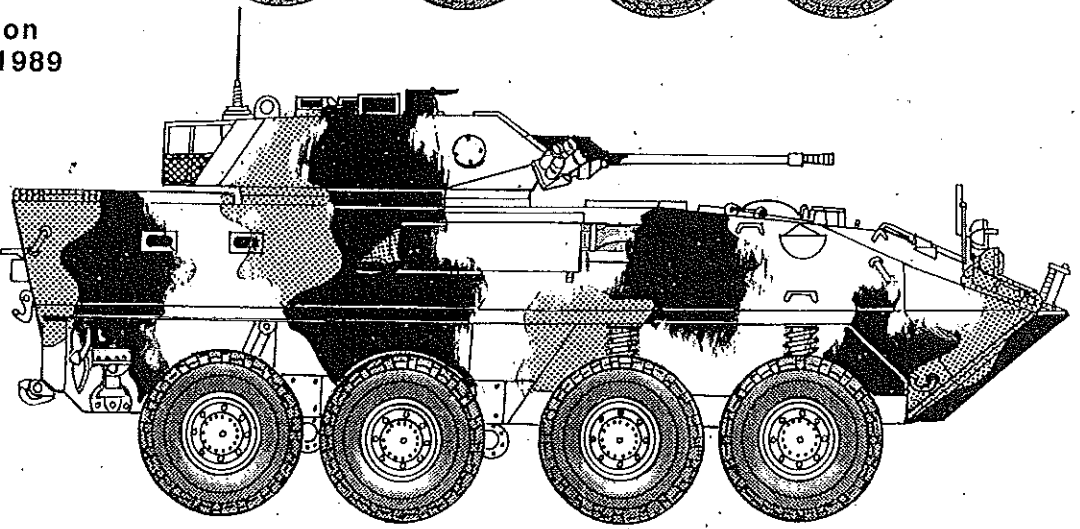
DK



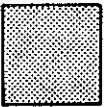
37  



USMC
2nd LAV-Batallion
Süd-Frankreich 1989



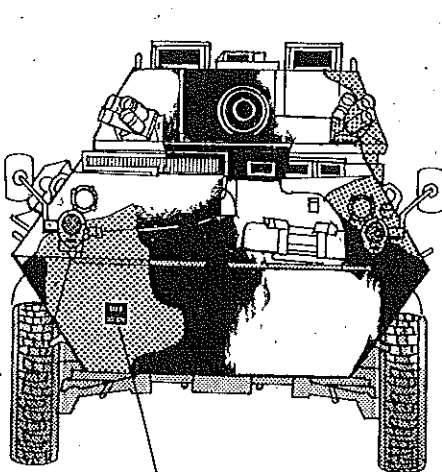
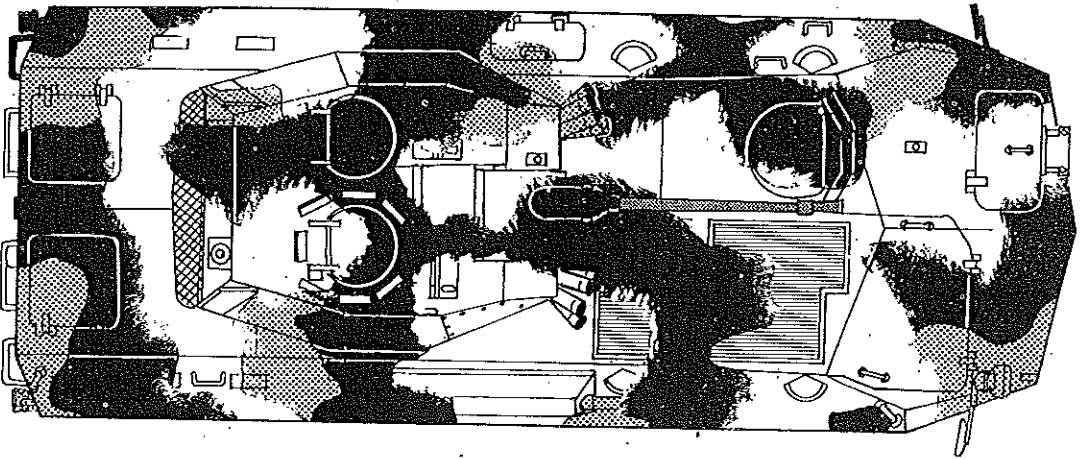
A



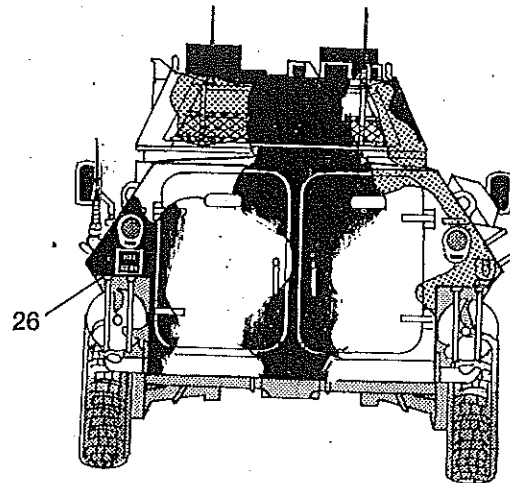
B



C



26



26