



Schützenpanzer BMP-2

Im Jahr 1966 führte die Sowjetische Armee den ersten Schützenpanzer ein, der den damaligen Anforderungen entsprach. Beim BMP (Boyevaya Mashina Pekhoty), später BMP-1, konnten die Schützen geschützt mit ihren Waffen durch entsprechende Luken schießen und bei Bedarf durch die Hecktüren absitzen, da sich der Motor vorne befand. Der Turm hatte eine 73mm Kanone, mit der Spreng- und Hohlladungsgeschosse verschossen werden konnten, sowie eine Startschiene für einen Panzerabwehrlenflugkörper (Maljutka 9M14M, NATO: AT-3 Sagger). Allen anderen, auch international vergleichbaren Fahrzeugen, fehlte mindestens eine dieser Eigenschaften.

Trotzdem gab es aber auch einige Nachteile, die man mit einer überarbeiteten Version, dem **BMP-2**, in den Griff zu bekommen versuchte. Eine stabilisierte 30mm Maschinenkanone, nun im Zwei-Mann-Turm, sorgte für bessere Feuerunterstützung, als Panzerabwehrlenflugkörper kamen nun die verbesserten „Konkurs“ (AT-5) und „Fagott“ (AT-4) zum Einsatz. Lediglich die Absatzzstärke sank von 8 auf 7 Schützen, jedoch ist der BMP-2, wie sein Vorgänger, aufgrund der leichten Panzerung schwimmfähig.

Der BMP-2 fand ab 1980 im gesamten Einflussbereich der Sowjetunion Verbreitung, Lizenzproduktionen fanden in Polen, der damaligen CSSR und in Indien statt. Die Nationale Volksarmee der DDR erhielt 24 Fahrzeuge, zu einer weiteren Beschaffung kam es nicht mehr.

Der erste Kampfeinsatz erfolgte im von der Sowjet Armee besetzten Afghanistan, nach deren Abzug diente der BMP-2 den wechselnden Machthabern im darauf folgenden Bürgerkrieg, mittlerweile ist jedoch die neu aufgestellte Afghanische Nationale Armee damit ausgestattet. Ehemalige „Warschauer Pakt“ Mitglieder brachten den BMP-2 sogar mit in die NATO - seinem ursprünglichen Gegner. Im UN Auftrag sind BMP-2 aktuell bei den Indischen Streitkräften im Sudan und für die Afrikanische Union in Mogadishu/Somalia eingesetzt.

Des Weiteren wurden mehrere Spezialvarianten gebaut und eingeführt: Berge-, Führungs- und Aufklärungspanzer sind einige davon. Sie sind ein Beweis für die dauerhafte, solide Konstruktion, die so schnell nicht aus den Beständen der Armeen verschwinden wird.

Technische Daten:

Besatzung: 3 Mann + 7 Schützen
 Motor: wassergekühlter 6V 4-Takt-Diesel mit 210kw (300PS)
 Gefechtsgewicht: 14,1 Tonnen
 Höchstgeschwindigkeit: 65km/h
 Reichweite: ca. 500km
 Bewaffnung: 30mm BMK 2A42; 7,62mm MG co-axial;
 PALR 9M113/9M111

Schützenpanzer BMP-2

In 1966 the Soviet army introduced the first infantry fighting vehicles to meet the requirements at that time. In the BMP (Boyevaya Mashina Pekhoty), later the BMP-1, the gunners and their weapons were under cover, firing through ports and, if required, could dismount through the rear doors, as the engine was at the front. The turret had a 73 mm cannon capable of firing explosive charges and hollow projectiles as well as a launcher for an anti-tank missile (Maljutka 9M14M, NATO: AT-3 Sagger). All other internationally comparable vehicles lacked at least one of these features. Despite this there were some disadvantages, that they tried to overcome with the revised version, the **BMP-2**. A stabilised 30 mm automatic cannon, now in the two-man turret, provided better fire support and the anti-tank missiles that came into use were the improved "Konkurs" (AT-5) and "Fagott" (AT-4). The accommodation for gunners was reduced from 8 to 7, but the BMP-2, like its predecessor, due to its light armour is amphibious.

In 1980 the BMP-2 was distributed throughout the sphere of influence of the Soviet Union and was produced under licence in Poland, the former Czechoslovakia and India. The East German army received 24 of these vehicles but no more were procured. It was first used in combat in Soviet occupied Afghanistan. After withdrawal from there the BMP-2 alternated in the service of the powers in the subsequent civil war. However in the meantime the newly formed Afghan National Army has also been equipped with it. Former Warsaw Pact member states even brought the BMP-2 into NATO – the original opponent. Currently BMP-2s are in service with the UN, the Indian forces in Sudan and the African Union in Mogadishu/Somalia.

Various special variants were built and introduced. These include recovery, command and reconnaissance vehicles. They will be slow to disappear from the armies with which they serve due to their durable, solid construction.

Technical data:

Crew: 3 men + 7 gunners
 Engine: water-cooled, V6, 4-stroke Diesel 210 kW (300 hp)
 Combat weight: 14.1 tonnes
 Top speed: 65 km/h
 Range: approx 500 km
 Armament: 30mm BMK 2A42; coaxial MG; PALR 9M113/9M111

Benötigte Farben / Used Colors

Benötigte Farben
Required colours

Peintures nécessaires
Benötigte kleuren

Pinturas necesarias
Tintas necessárias

Colori necessari
Använda färger

Tarvittavat värit
Du trenger følgende farger

Nødvendige farger
Необходимые краски

Potrzebne kolory
Απαιτούμενα χρώματα

Gerekli renkler
Potřebné barvy

Szükséges színek
Potrebne barve

A

Dunkelgrün, matt 68
Dark green, matt
Vert foncé, mat
Donkergroen, mat
Verde oscuro, mate
Verde-oscuro, mate
Verde scuro, opaco
Mörkgrön, matt
Tummanvihreä, matta
Mörkegrön, mat
Mörkgrön, matt
Темно-зеленый, матовый
Ciemnozielony, matowy
Πράσινο σκούρο, ματ
Koyu yeşil, mat
Sötétzöld, matt
Tmavozelena, matná
Temnozelená, brez leska

B

weiß, matt 5
white, matt
blanc, mat
wit, mat
branco, mate
branco, fosco
bianco, opaco
vit, matt
valkoinen, himmeä
hvid, mat
hvit, matt
белый, матовый
biały, matowy
Λευκό, ματ
beyaz, mat
bílá, matná
fehér, matt
bela, mat

C

Dunkelgrün, matt 39
Dark green, matt
Vert foncé, mat
Donkergroen, mat
Verde oscuro, mate
Verde-oscuro, mate
Verde scuro, opaco
Mörkgrön, matt
Tummanvihreä, matta
Mörkegrön, mat
Mörkgrön, matt
Темно-зеленый, матовый
Ciemnozielony, matowy
Πράσινο σκούρο, ματ
Koyu yeşil, mat
Sötétzöld, matt
Tmavomodrá, matná
Temnozelená, brez leska

90 % D

helloliv, matt 45
light olive, matt
olive clair, mat
olijf-licht, mat
aceituna, mate
oliva claro, fosco
oliva chiaro, opaco
ljusoliv, matt
vaalean olivi, himmeä
lysoliv, mat
lys oliven, matt
светло-оливковый, матовый
jasnooliwk., matowy
ανοιχτό χακί, ματ
açık zeytuni, mat
svētleoliivová, matná
világos oliv, matt
svetlo oliva, mat

10 %

sand, matt 16
sandy yellow, matt
couleur de sable, mat
zandkleur, mat
arena, mate
areia, fosco
sabbia, opaco
sand, matt
hiekkä, himmeä
sand, mat
sand, matt
песчаный, матовый
piaskowy, matowy
χρώμα άμμου, ματ
kum rengi, mat
písková, matná
homokszínű, matt
pesek, mat

E

anthrazit, matt 9
anthracite grey, matt
anthracite, mat
antraciet, mat
antracita, mate
antracite, fosco
antracite, opaco
antracit, matt
antrasitti, himmeä
koksgrå, mat
antrasit, matt
антрацит, матовый
antracyt, matowy
ανθρακί, ματ
antrasit, mat
antrasit, matná
antracit, matt
tamno siva, mat

F

mausgrau, matt 47
mouse grey, matt
gris souris, mat
muisgrijs, mat
gris ratón, mate
cinzento pardo, fosco
grigio topo, opaco
musedgrå, matt
hiirenharmaa, himmeä
musegrå, mat
musegrå, matt
мышинно-серый, матовый
myszaty, matowy
γκρι ποντικίου, ματ
fare grisi, mat
myši šedá, matná
egérszürke, matt
mišje siva, mat

G

Gelboliv, matt 42
Yellow olive, matt
Olive jaunâtre, mat
Geelolijf, mat
Amarillo oliva, mate
Amarelo-oliva, mate
Giallo oliva, opaco
Guloliv, matt
Olivivinkeltainen, matta
Gul oliven, mat
Guloliven, matt
Желто-оливковый, матовый
Oliwkowożółty, matowy
Κίτρινο λαδί, ματ
Sarı zeytin yeşili, mat
Sárgás olajzöld, matt
Žlutoolivová, matná
Rumenoolivná, brez leska

H

ziegelrot, matt 37
reddish brown, matt
rouge tuile, mat
dakpanrood, mat
rojo ladrillo, mate
vermelho tijolo, fosco
rosso mattone, opaco
tegelröd, matt
tulenpunainen, himmeä
teglröd, mat
tegelröd, matt
кирпично-красный, матовый
ceglasty, matowy
κόκκινο τούβλου, ματ
tuğla kırmızısı, mat
cihlově červená, matná
téglaörös, matt
opeka rdeča, mat

I

beige, matt 89
beige, matt
beige, mat
beige, mat
beige, mate
beige, fosco
beige, opaco
beige, matt
beige, himmeä
beige, mat
beige, matt
бежевый, матовый
beżowy, matowy
μπεζ, ματ
bej, mat
béžová, matná
bézs, matt
bež (slonova kost), mat

J

rost, matt 83
rust, matt
rouille, mat
roest, mat
orin, mate
ferrugem, fosco
color ruggine, opaco
rost, matt
ruoste, himmeä
rust, mat
rust, matt
ржавчина, матовый
rdzawy, matowy
χρώμα σκουριάς, ματ
pas rengi, mat
rezavá, matná
rozsdá, matt
rjava, mat

90 % K

anthrazit, matt 9
anthracite grey, matt
anthracite, mat
antraciet, mat
antracita, mate
antracite, fosco
antracite, opaco
antracit, matt
antrasitti, himmeä
koksgrå, mat
antrasit, matt
антрацит, матовый
antracyt, matowy
ανθρακί, ματ
antrasit, mat
antrasit, matná
antracit, matt
tamno siva, mat

10 %

eisen, metallic 91
steel, metallic
coloris fer, métallique
ijzerkleurig, metallic
ferroso, metalizado
ferro, metálico
ferro, metalico
järnfärg, metallic
teräksenvärinen, metallikiilto
jern, metallak
jern, metallic
стальной, металлнк
żelazo, metaliczny
σιδηρού, μεταλλικό
demir, metalik
železná, metaliza
vas, metáll
železna, metalik

L

schwarz, glänzend 7
black, gloss
noir, brillant
zwart, glansend
negro, brillante
preto, brilhante
nero, lucente
svart, blank
musta, kiiltävä
sort, skinnende
sort, blank
черный, блестящий
czarny, blyszczący
μαύρο, γυαλιστερό
siyah, parlak
černá, lesklá
fekete, fényes
črna, bleskajoča

70 % M

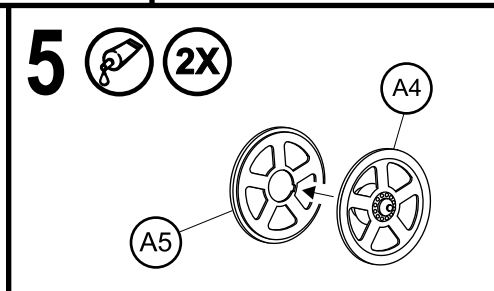
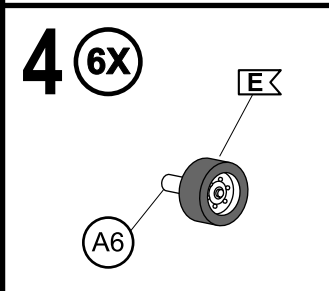
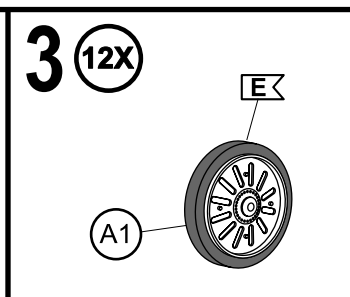
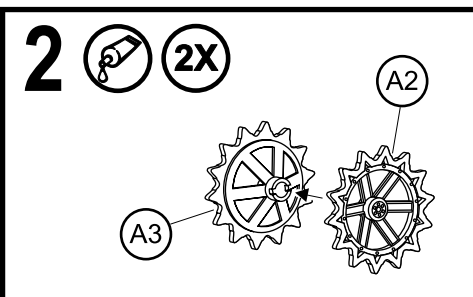
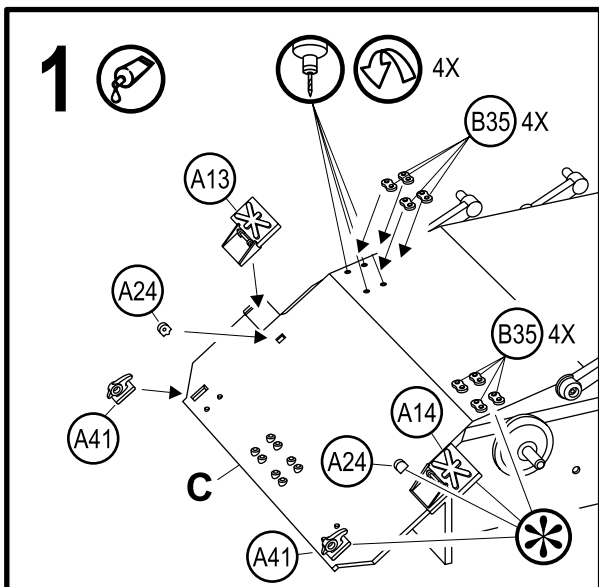
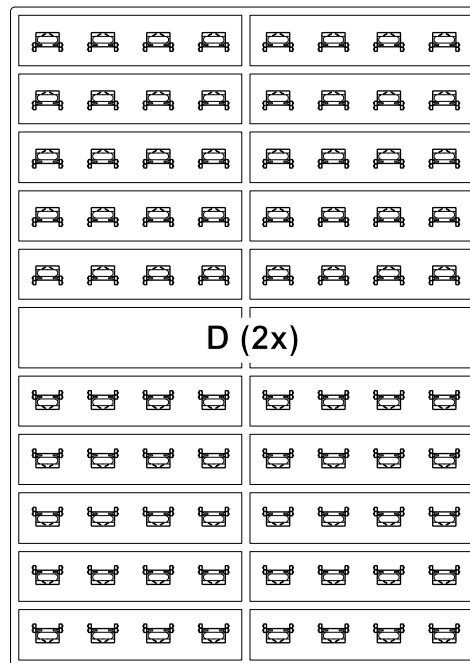
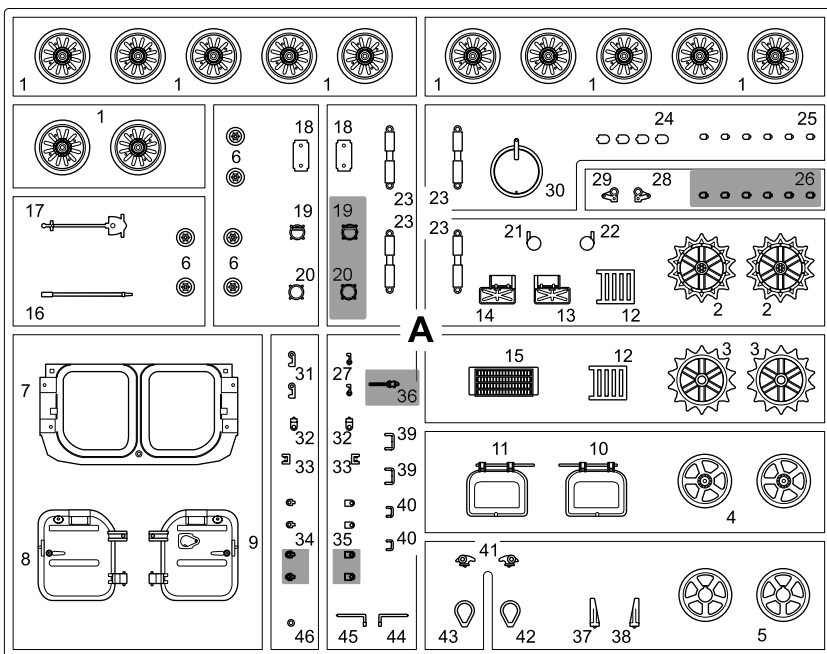
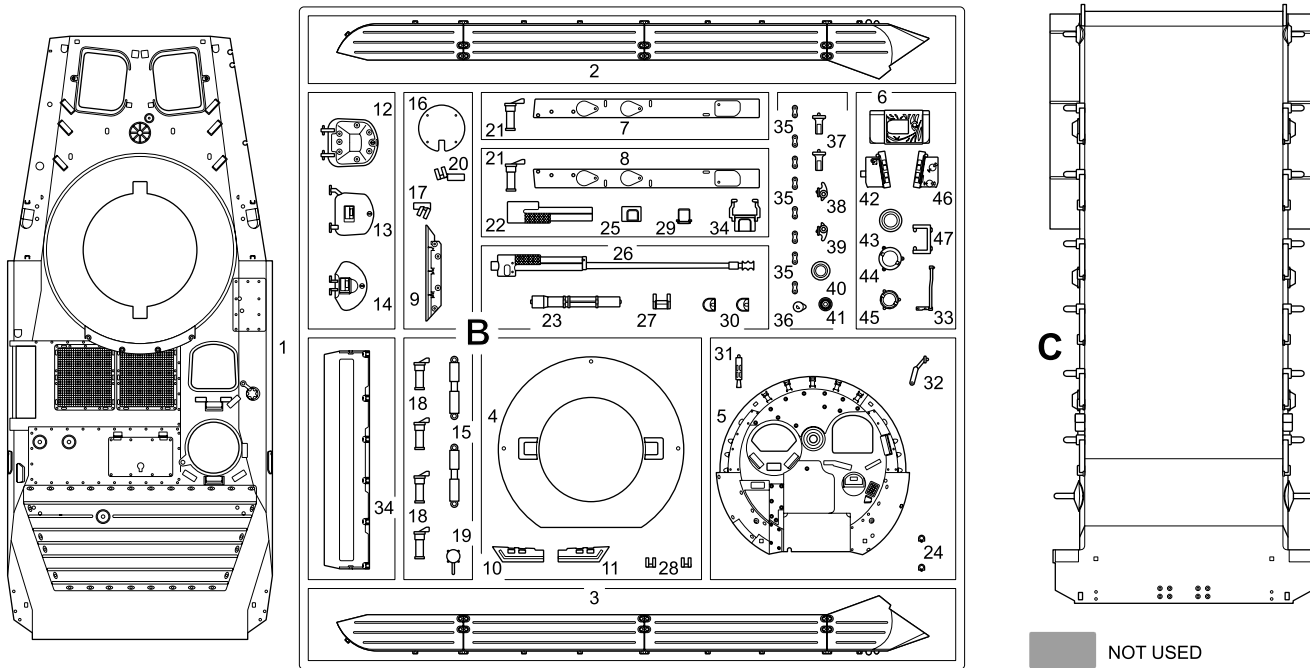
eisen, metallic 91
steel, metallic
coloris fer, métallique
ijzerkleurig, metallic
ferroso, metalizado
ferro, metálico
ferro, metalico
järnfärg, metallic
teräksenvärinen, metallikiilto
jern, metallak
jern, metallic
стальной, металлнк
żelazo, metaliczny
σιδηρού, μεταλλικό
demir, metalik
železná, metaliza
vas, metáll
železna, metalik

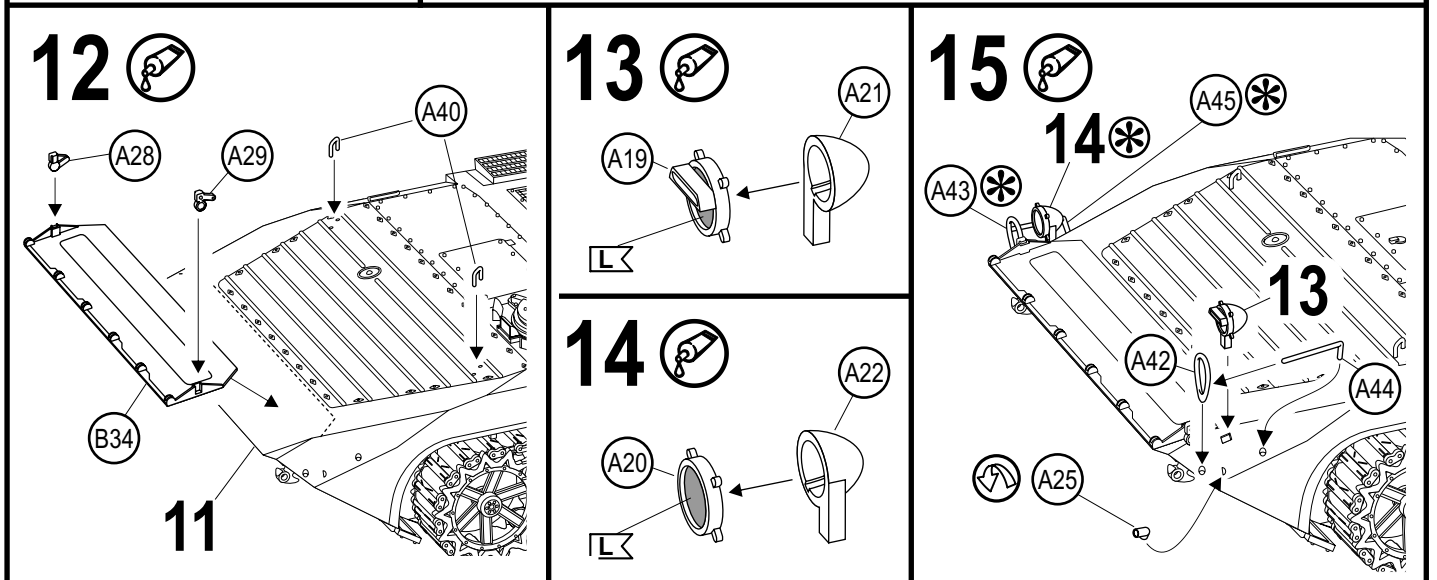
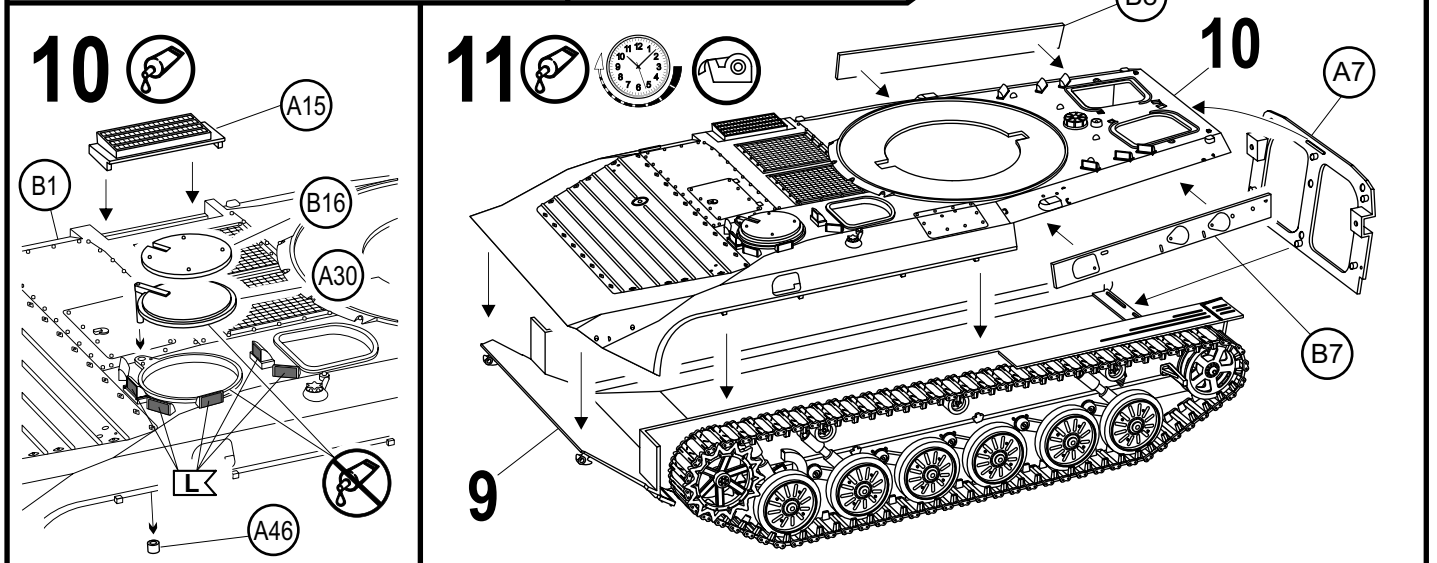
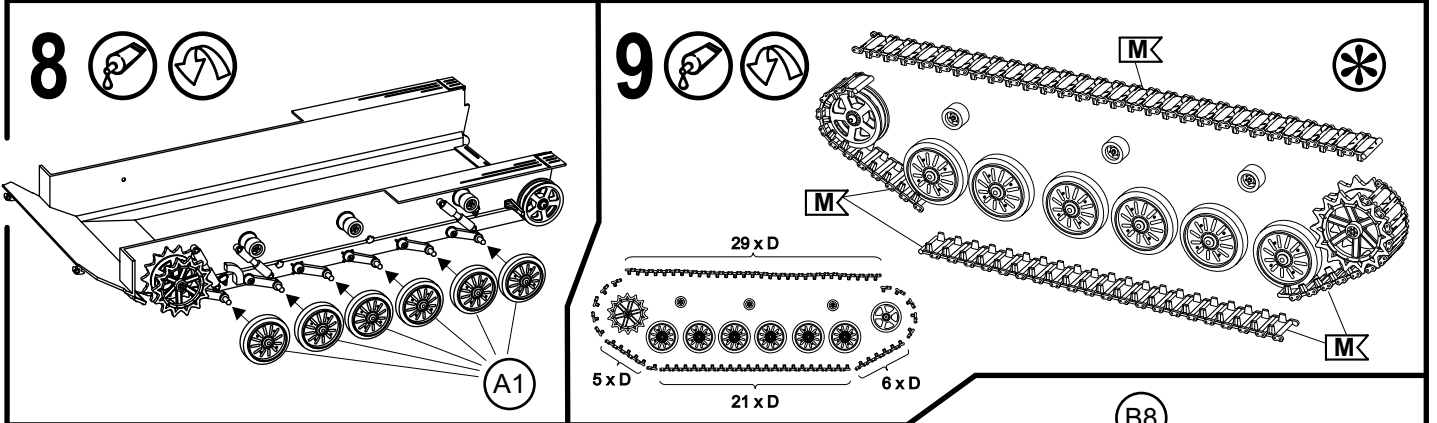
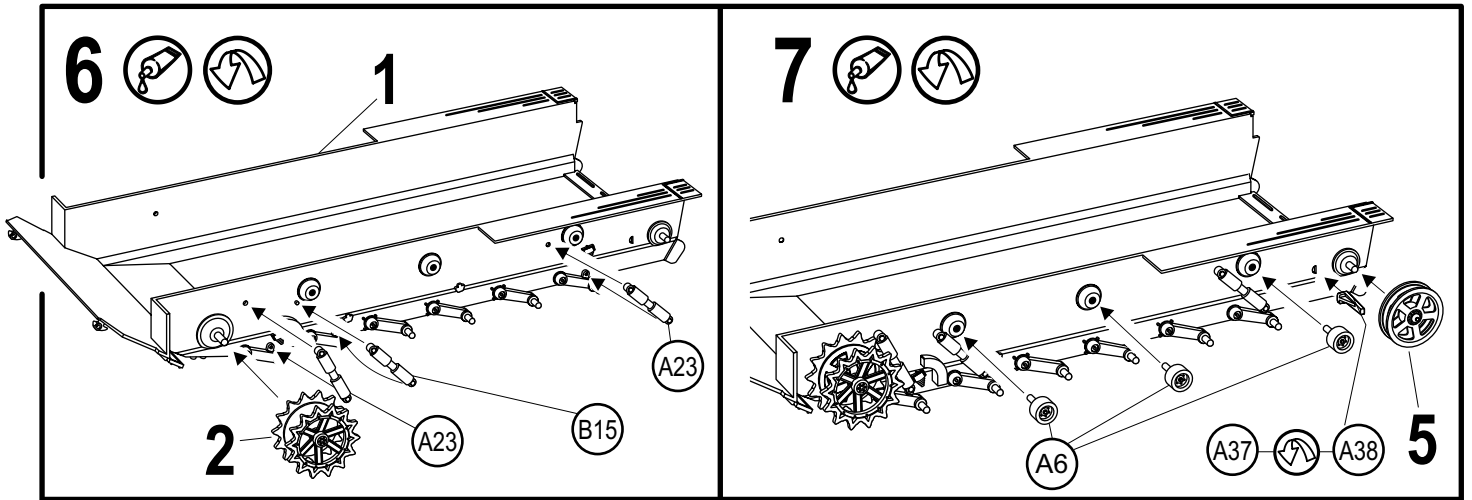
30 %

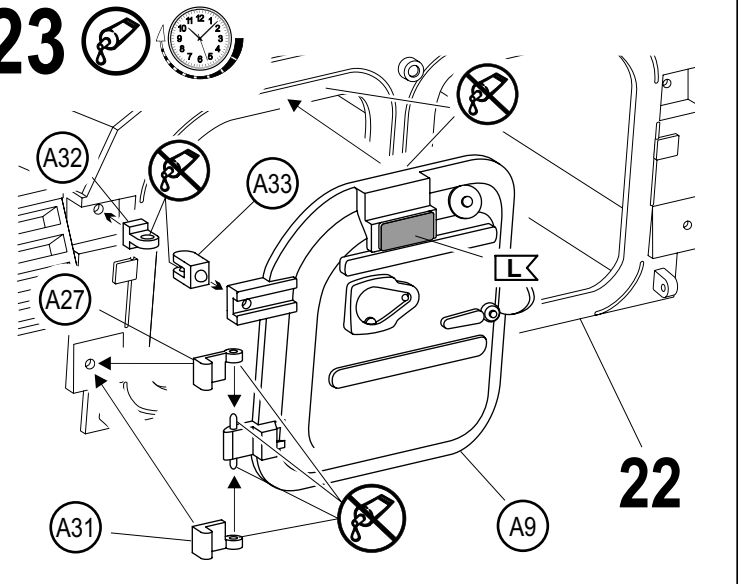
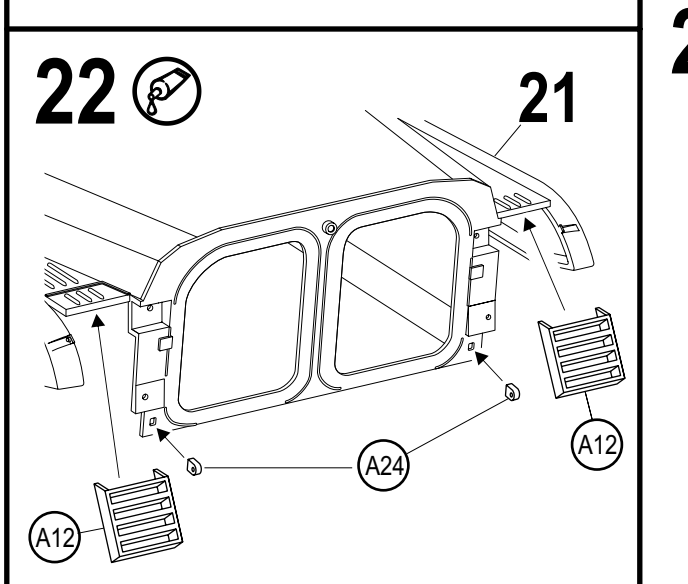
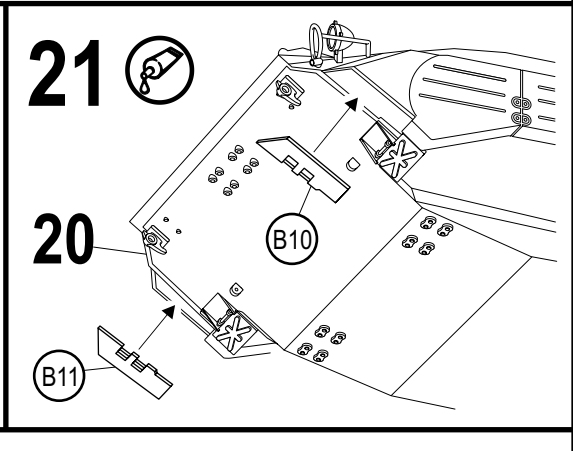
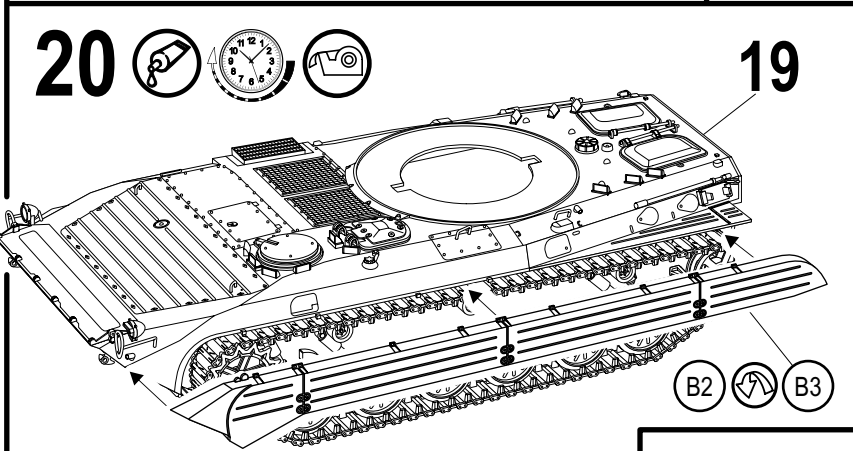
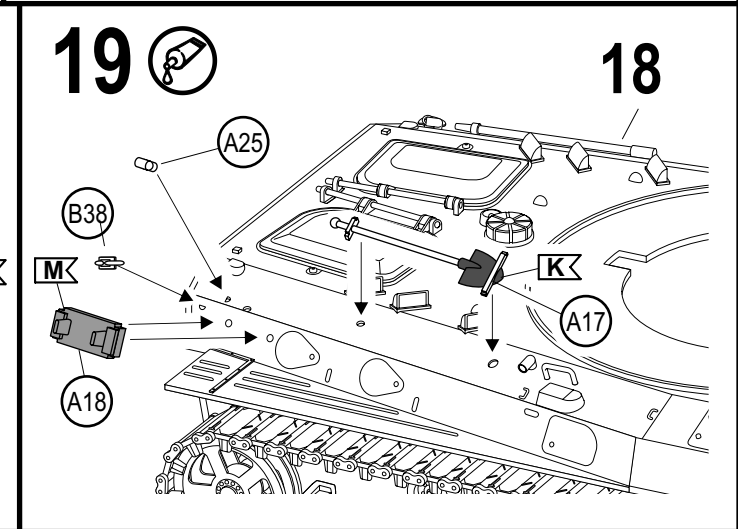
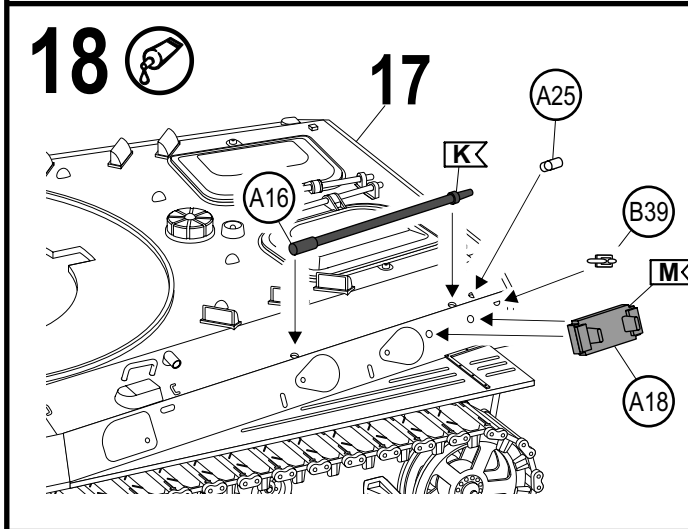
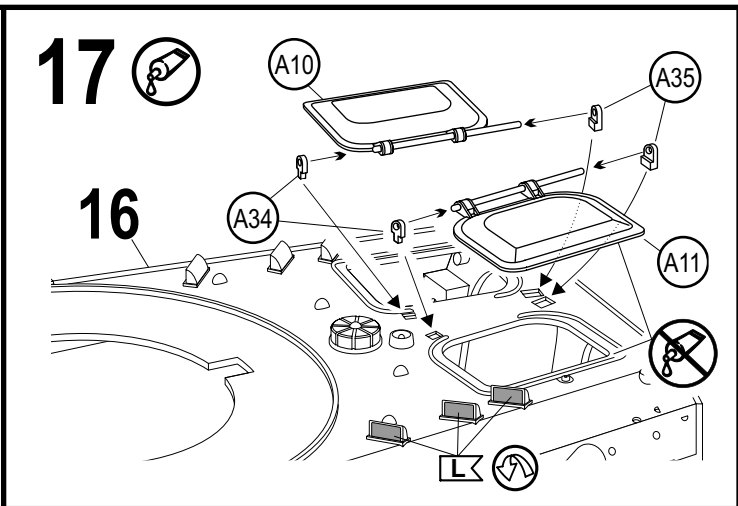
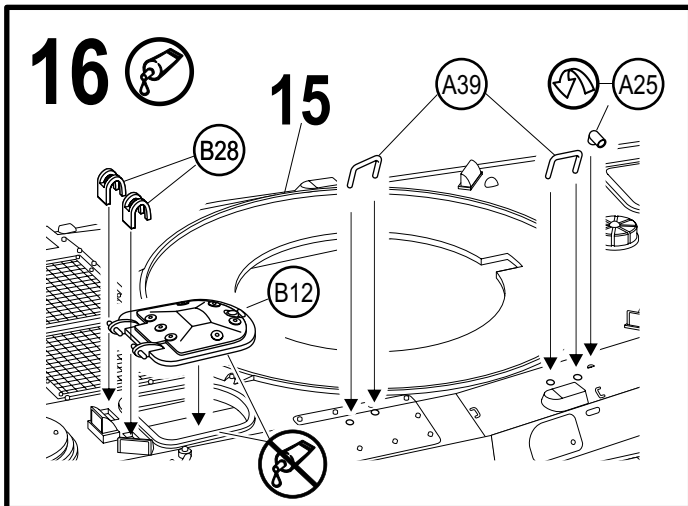
rost, matt 83
rust, matt
rouille, mat
roest, mat
orin, mate
ferrugem, fosco
color ruggine, opaco
rost, matt
ruoste, himmeä
rust, mat
rust, matt
ржавчина, матовый
rdzawy, matowy
χρώμα σκουριάς, ματ
pas rengi, mat
rezavá, matná
rozsdá, matt
rjava, mat

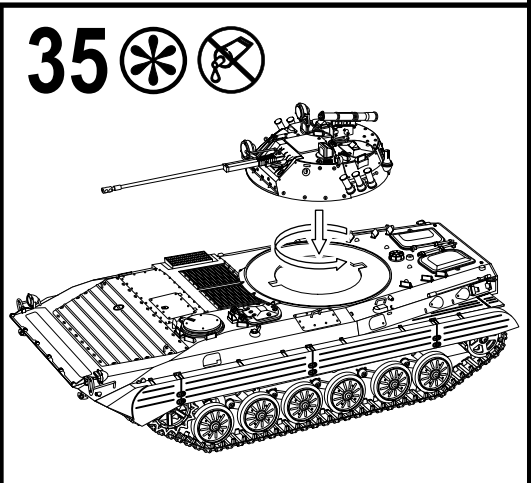
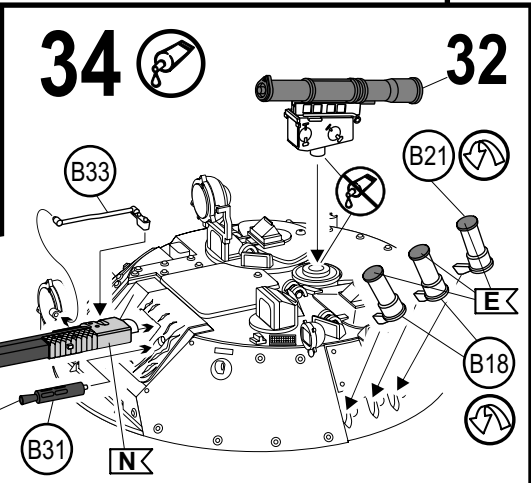
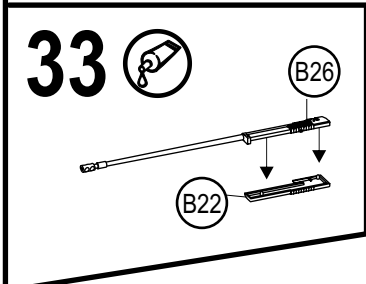
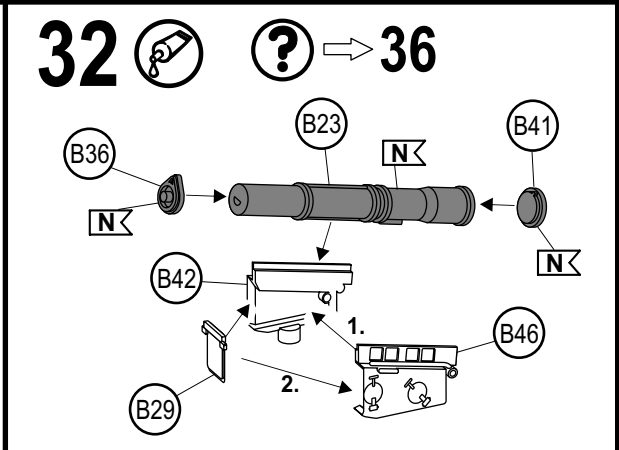
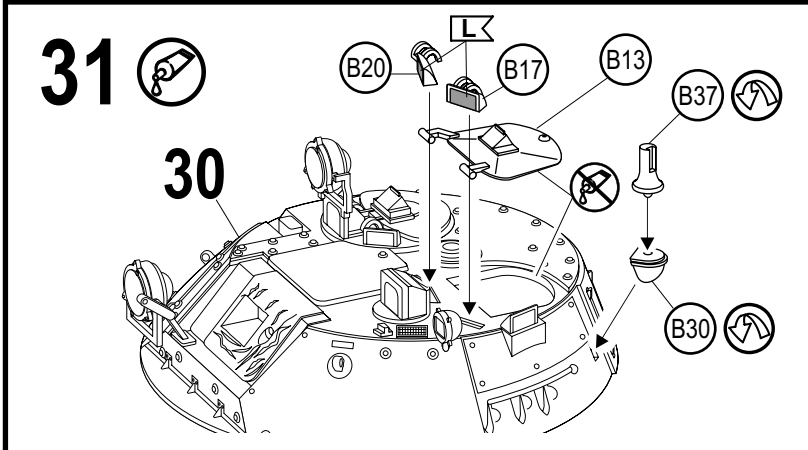
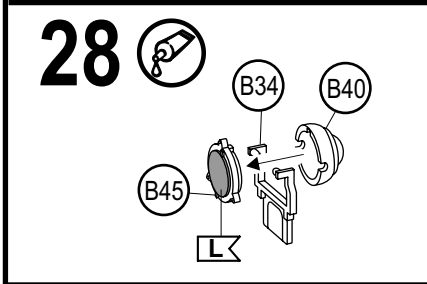
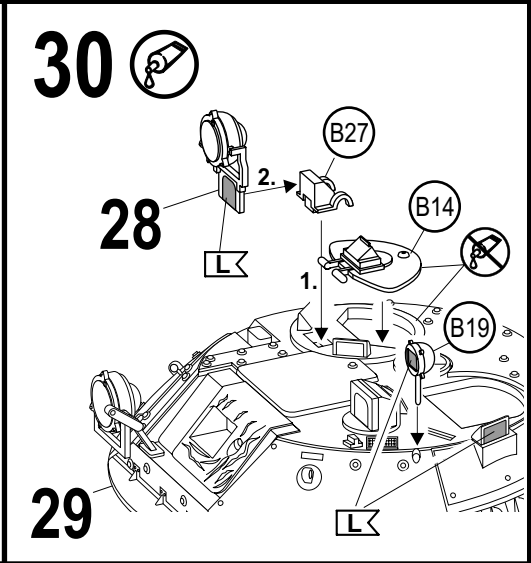
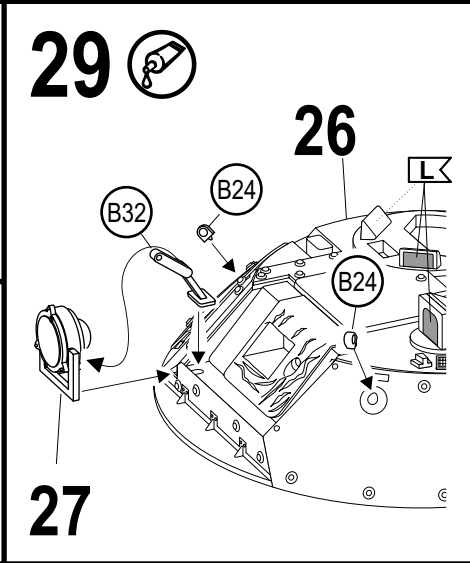
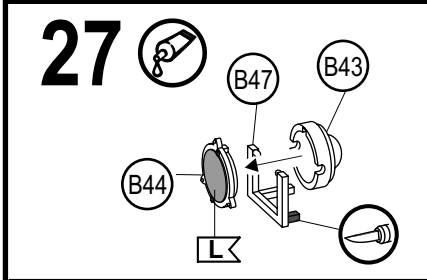
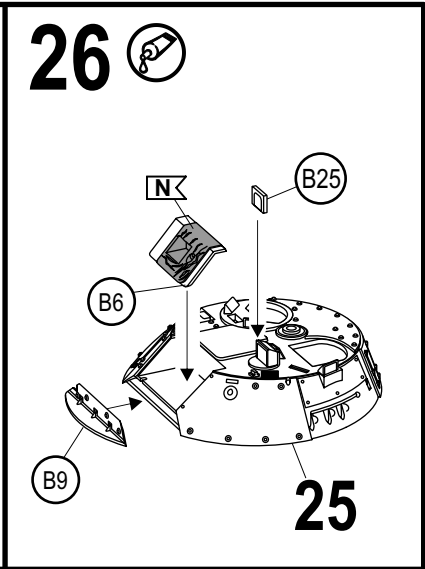
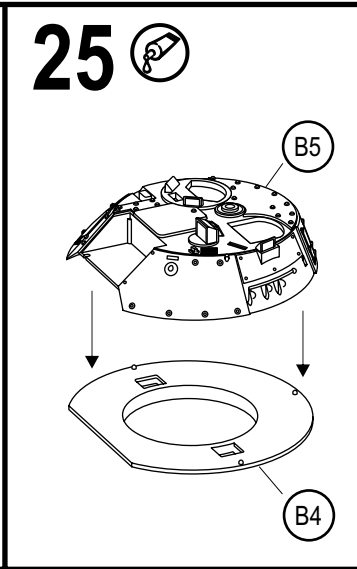
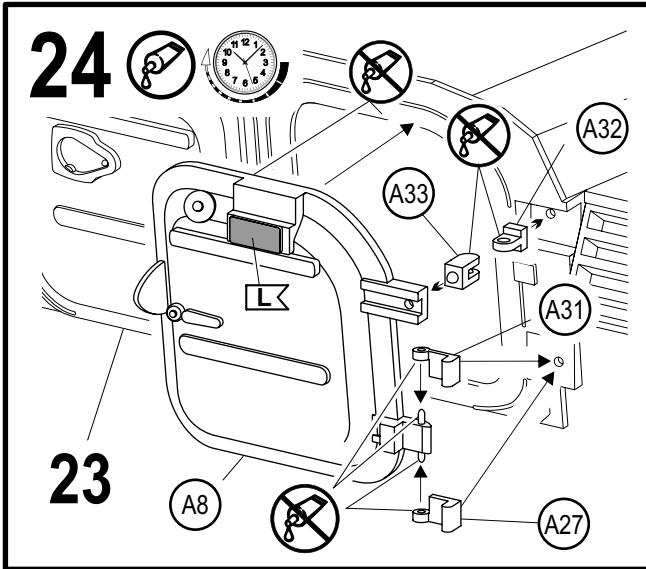
N

helloliv, matt 45
light olive, matt
olive clair, mat
olijf-licht, mat
aceituna, mate
oliva claro, fosco
oliva chiaro, opaco
ljusoliv, matt
vaalean olivi, himmeä
lysoliv, mat
lys oliven, matt
светло-оливковый, матовый
jasnooliwk., matowy
ανοιχτό χακί, ματ
açık zeytuni, mat
svētleoliivová, matná
világos oliv, matt
svetlo oliva, mat









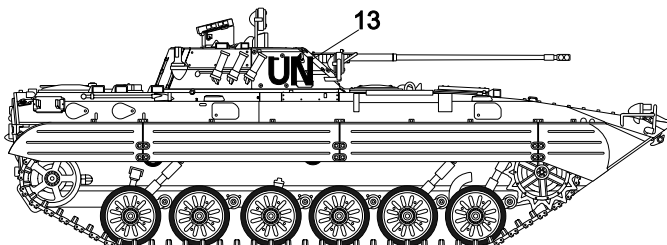
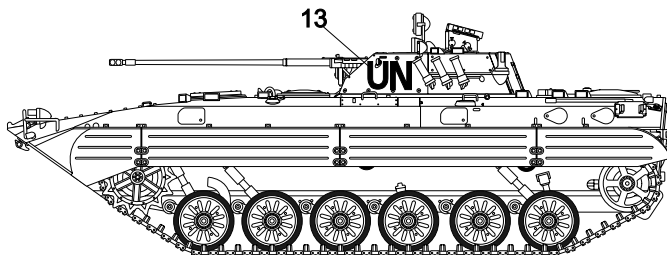
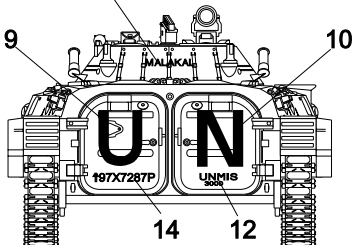
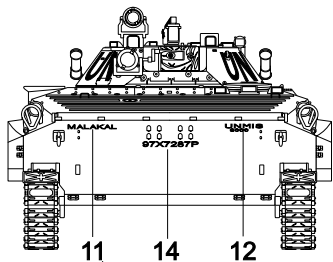
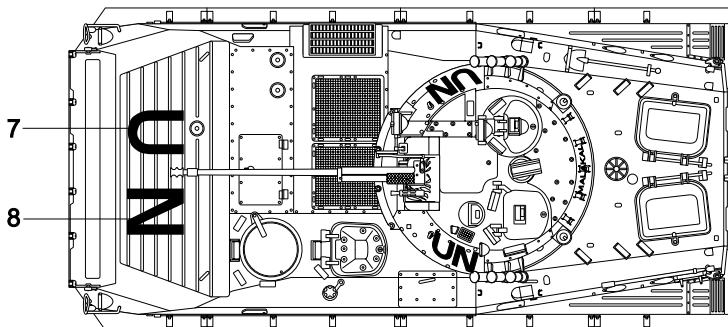
36



India,
UN Forces in Sudan, UNMIS,
July 2006



B



37



ANA
(Afghan National Army), 2006



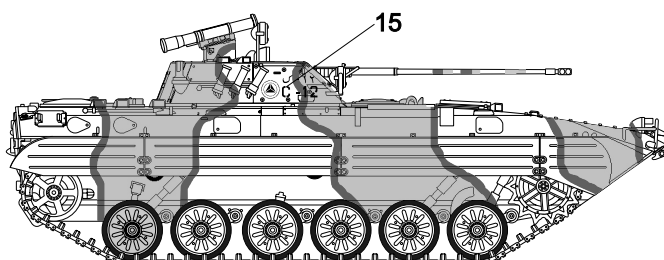
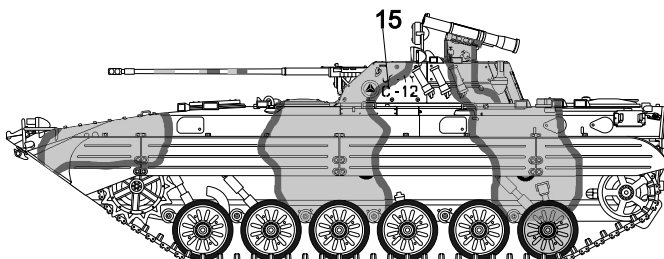
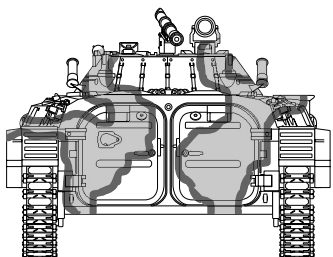
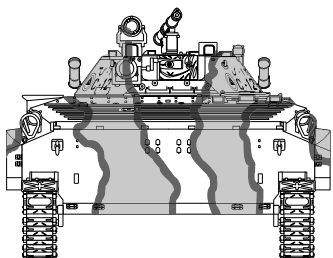
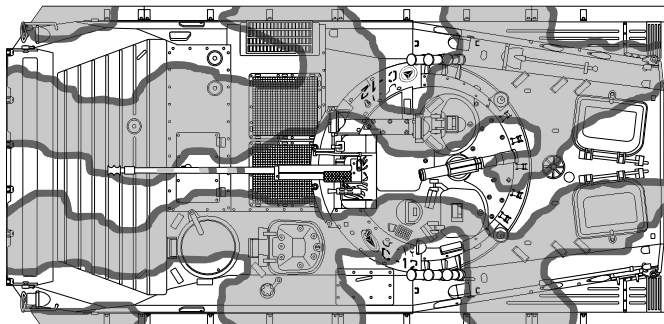
C



J



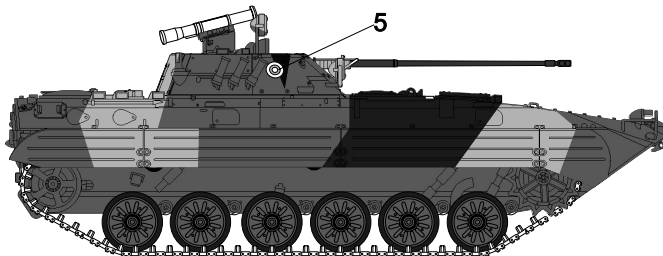
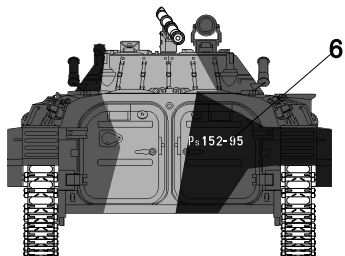
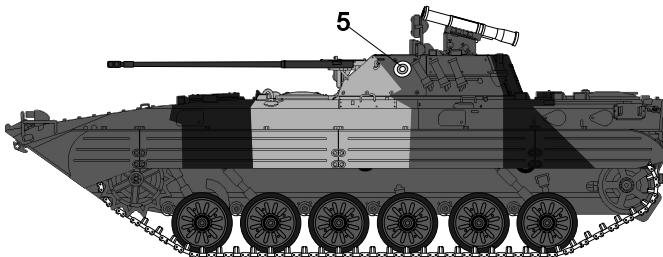
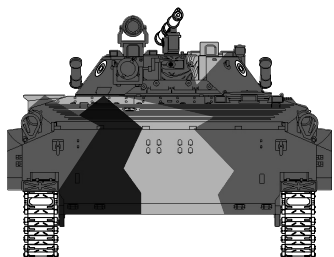
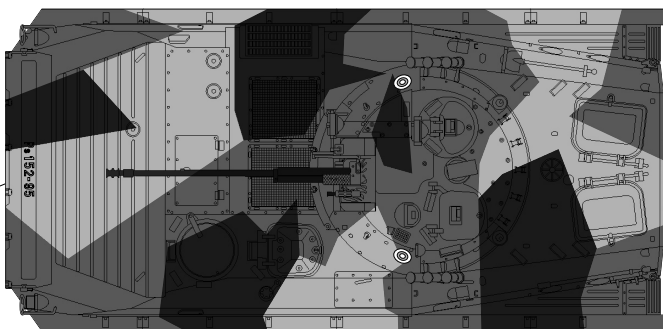
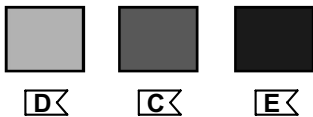
K



38



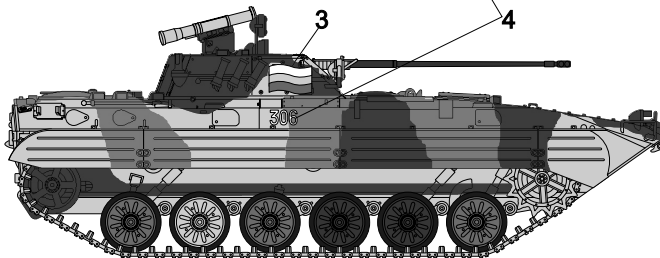
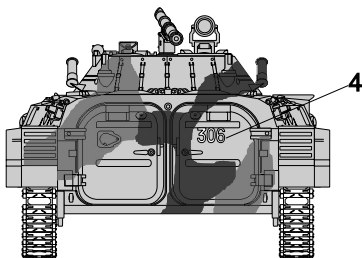
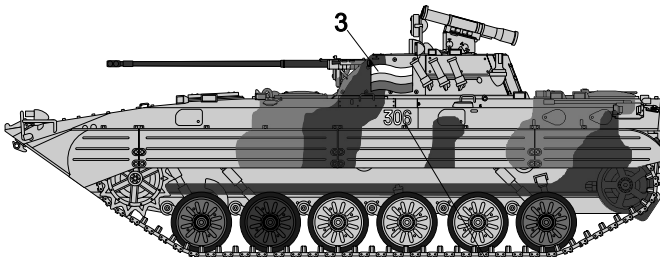
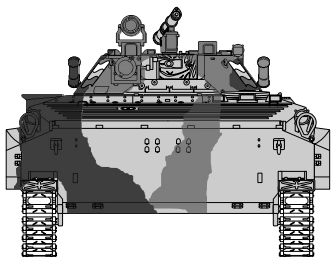
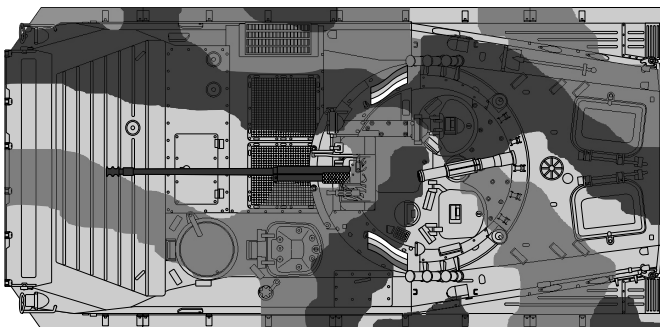
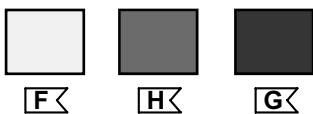
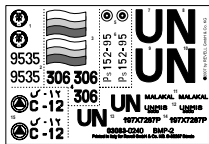
Finland, 1995



39



Russian Army,
Westgruppe der Truppe,
„Lebe Wohl Deutschland”,
1994



40

Nationale Volksarmee der DDR,
MotSchtzReg 29 „Rudolf Renner“
9. Panzerdivision, 1988



A

