

**T-34/76 (model 1943)**

Der russische Kampfpanzer T-34 war zu Beginn des Russlandfeldzuges ein Schock für die deutschen Truppen. Er verband auf perfekte Weise Beweglichkeit mit Panzerungsschutz und Feuerkraft. Das Modell 1943 war mit einer 76,2 mm F-34-Kanone und einem Munitionsvorrat von 100 Schuss ausgestattet. Das Gewicht betrug 31 Tonnen und der Motor leistete 500 PS, was eine Geschwindigkeit von bis zu 55 km/h ermöglichte. Zwischen 1940 und 1944 wurden insgesamt über 35.000 T-34/76 gebaut. Erst mit den Panzerentwicklungen Panther und Tiger konnte die Wehrmacht dem T-34 etwas entgegensetzen.

T-34/76 (model 1943)

At the beginning of the Russian campaign the Russian T-34 Main Battle Tank came as a shock to German troops. It combined mobility with armour protection and firepower in an almost perfect way. The 1943 model features a 76.2 mm F-34 main armament and 100 rounds of ammunition. Its weight was 31 tonnes and its engine delivered 500 bhp enabling a maximum speed of 55 km/h (33 mph). Between 1940 and 1944 a total of 35,000 T-34/76's were built. The German Wehrmacht could only counter the T-34 after the Panther and Tiger tanks were developed and entered service.

Verwendete Symbole / Used Symbols

Bitte beachten Sie folgende Symbole, die in den nachfolgenden Baustufen verwendet werden.

Veillez noter les symboles indiqués ci-dessous, qui sont utilisés dans les étapes suivantes du montage.

Sivanse tener en cuenta los símbolos facilitados a continuación, a utilizar en las siguientes fases de construcción.

Si prega di fare attenzione ai seguenti simboli che vengono usati nei susseguenti stadi di costruzione.

Huomioi seuraavat symbolit, joita käytetään seuraavissa kokoonamisvaiheissa.

Legg merke til symbolene som benyttes i monteringsstribene som følger.

Proszę zwracać na następujące symbole, które są użyte w poniższych etapach montażowych

Daha sonrakı montaj basamaklarında kullanılabilecek olan, aşağıdaki sembollere lütfen dikkat ediniz.

Kérjük, hogy a következő szimbólumokat, melyek az alábbi építési fokokban alkalmazásra kerülnek, vegyétek figyelembe.

Please note the following symbols, which are used in the following construction stages.

Neem a.u.b. de volgende symbolen in acht, die in de onderstaande bouwfasen worden gebruikt.

Por favor, preste atenção aos símbolos que seguem pois os mesmos serão usados nas próximas etapas de montagem.

Observera: Nedanstående piktogram används i de följande arbetsmomenten.

Lag vänligst märke till följande symboler, som benyttes i de följande byggfaser.

Показаны, обратите внимание на следующие символы, которые используются в последующих операциях сборки.

Παρακάτω προσέξτε τα παρακάτω σύμβολα, τα οποία χρησιμοποιούνται στις παρακάτω βαθμίδες συναρμολόγησης.

Dbejte prosím na dále uvedené symboly, které se používají v následujících konstrukčních stupních.

Prosimo za Vašu pozornost na sledeće simbole ki se uporabljajo v naslednjih korakih gradbe.



Abziehbild in Wasser einweichen und anbringen
Soak and apply decals
Mouiller et appliquer les décalcomanies
Transfer in water even laten weken en aanbrengen
Remojar y aplicar las calcomanías
Pôr de molho em água e aplicar o decalque
Immergere in acqua ed applicare decalcomanie
Blöt og fäst dekalerna
Kostuta siirtokuvaa vedessä ja aseta paikalleen
Overføringsbilledet lægges i blød og anbringes
Dypp bildet i vann og sett det på
Декали намочить и нанести на поверхность
Zmiękczyc kalkomanie w wodzie a następnie nakleic
βουτήξτε τη χάλκομανία στο νερό και τοποθετήστε τη
Çıkarımayı suda yumuşatın ve koyun
Obtisk namočiti ve vodě a umístit
a matrică în apă caldă și să o aplicați
Preslikać potopić u vodu i zatim nanášati



Zur Anbringung der Abziehbilder empfohlen
Recommended for affixing the decals
Recommandé pour l'application des décalcomanies
Aanbevelen voor het aanbrengen van de transfers
Recomendado para fijar las calcas
Posição recomendada para aplicar os decalques
Raccomandato per applicare le decalcomanie
Rekommenderas för montering av dekaler
Anbefales til påsætning og placering af decals
РЕКОМЕНДУЕТСЯ ДЛЯ ФИКСАЦИИ ДЕКАЛЕЙ НА ПОВЕРХНОСТИ МОДЕЛИ
картинки на поверхности модели
Zalecane do nanoszenia kalkomanii
Συνοπτική για την επικόλληση των ετικετών.
Dekalerin yapişirilmasında kullanılması tavsiye edilir
Připravte na zlepení příslušnosti oběsků
Ματρίτσα légyítő
Препорочливо за прилепување налепк
Odpovídá se zlepení příslušnosti nálepek
RECOMANDAT PENTRU APLICAREA ACTIVILORILOR
Подходящо за фиксация на картини върху повърхността на модела



Kleben
Glue
Coller
Lijmen
Engomar
Colar
Incollare
Limmas
Liimaa
Kleabning
Lim
Клеить
Przykleić
κόλλημα
Yapıştırma
Lepeni
ragasztani
Lepiti



Nicht kleben
Don't glue
Ne pas coller
Niet lijmen
No engomar
Não colar
Non incollare
Limmas ej
Älä liimaa
Må ikke klebes
Ikke lim
Не клеить
Nie przyklejać
μη κολλάτε
Yapıştırmayın
Nelepit
nem szabad ragasztani
Ne lepiti



Wahlweise
Optional
Facultatif
Naar keuze
No engomar
Alternado
Facoltativo
Valfritt
Vaihtoehtoisesti
Efter eget valg
Valgfritt
На выбор
Do wyboru
εναλλακτικά
Seçmeli
Voitelineä
tetszés szerinti
način izbire



Klebeband
Adhesive tape
Dévidoir de ruban adhésif
Plakband
Cinta adhesiva
Fita adesiva
Nastro adesivo
Tejp
Teippi
Tape
Tape
Клейкая лента
Tasma klejaca
κολλητική ταινία
Yapıştırma bandı
Lepici páska
ragasztószalag
Traka z lepilom



Spitze eines Schraubenziehers erhitzen und auf das herausragende Ende des Plastikstiftes drücken
Heat tip of screwdriver and press on protruding end of plastic pin
Chauffer la pointe du tournevis et appuyer sur la partie saillante de l'extrémité en plastique
De punt van een schroevendraaier verhitten en op het uitstekende einde van de plastic stift drukken
Calentar la punta de un destornillador u oprimir con ella el extremo sobresaliente del pasador de plástico
Aquecer a ponta de uma chave de fendas e pressionar contra a ponta exposta da vareta de plástico
Riscaldare la punta di un cacciavite e premere sull'estremità sporgente del perno di plastica
Värm spetsen på en skruvmejsel och tryck på plaststiftets utstickande ände
Kuumenna ruuvitaltan kärki ja paina silälli ulostyöntyvän muovitalpin päätä
Spidsen af en skrueetrækker opvarmes og trykkes mod den ende af plastikstiften, der rager ud
Varm opp spissen på en skrueetrækker og trykk den op den enden av plaststiften som stikker ut
Нагреть острие отвертки и надавить на выступающий конец пластикового штифта
Rozgrzać do gorąca czubek śrubokręta i przyłożyć do wystającej końcówki plastikowego trzpienia
θερμάνετε την μύτη ενός κατσαβιδιού και πιέστε την στο τέρμα του πλαστικού περνού που εξέχει
Bir tornavidanın ucunu ısıtın ve dışarı sarkan plastik pim'in ucunu bastırın
Hrot šroubováku ohřát a vtláčit na vyčnívající konec kolíku z plastické hmoty
egy csavarhúzó hegyét felhevíteni és a műanyag csap kiállól végére nyomni
Zagreti vrh odvija in z njim pritisniti konec plastičnega svinčnika ki gleda ven



Bauteile trocken lassen
Allow the parts to dry
Laisser sécher les pièces
Oderdelen laten drogen
Dejar secar las piezas
Deixar secar os componentes
Far asciugarsi i componenti
Anna osien kuivua
La delene tørke
Lad komponenterne tørre
Låt byggdelarna torka
ДАТЬ ДЕТАЛЯМ ВЫСОХНУТЬ
Części pozostawić do wyschnięcia
Αφήστε τα μέρη να στεγνώσουν
Yapı parçalarını kurumaya bırakınız
Alkatrészeket hagyja száradni
Jednotlivé díly nechte zaschnout
Pustite da sestavni deli posušijo



Anzahl der Arbeitsgänge
Number of working steps
Nombre d'étapes de travail
Het aantal bouwstappen
Número de operaciones de trabajo
Número de etapas de trabalho
Numero di passaggi
Antal arbetsmoment
Työvaiheiden lukumäärä
Antal arbetsförlopp
Antall arbeiddstrinn
Κολυμότητα εργασιών
Liczba operacji
αριθμός των εργασιών
Isz száfalainmn sayisi
Počet pracovních operací
A munkafolyamatok száma
Številka koraka montaže



Nicht enthalten
Not included
Non fourni

Behoort niet tot de levering
No incluido
Non compresi

Não incluído
Ikke medsendt
İngår ej

Ikke inkluderet
Eivät sisälly
Δεν συμπεριλαμβάνεται

He содержится
Nem tartalmazza
Nie zawiera

Ni vsebovano
İçerisinde bulunmamaktadır
Neni obsaženo

Beiliegenden Sicherheitstext beachten / Please note the enclosed safety advice

DK: Beiliegenden Sicherheitstext beachten und nachschlagebereit halten.

GB: Please note the enclosed safety advice and keep safe for later reference.

F: Respecter les consignes de sécurité ci-jointes et les conserver à portée de main.

NL: Houdt u aan de bijgaande veiligheidsinstructies en hou deze steeds bij de hand.

E: Observar y siempre tener a disposición este texto de seguridad adjunto.

I. Seguire le avvertenze di sicurezza allegate e tenerle a portata di mano.

P: Ter em atenção o texto de segurança anexo e guardá-lo para consulta.

S: Beakta bifogad säkerhetstext och håll den i beredskap.

FIN: Huomioi ja säilytä ohjeiset varoitukset.

Dieser Bausatz wurde in mehrfachen Qualitäts- und Gewichtskontrollen auf Vollständigkeit überprüft. Reklamationen können nur bearbeitet werden, wenn die **Bauleitung**, das aus der Kartonage herausgeschnittene **EAN-Strichcode-Feld** und der **Kassenbon** eingeschickt werden. Bitte haben Sie Verständnis dafür, dass wir nur Gewährleistung bei aktuellen Artikeln übernehmen können, die im Zeitraum der letzten 24 Monate erworben worden sind. **Unfrei eingesandte Reklamationssendungen werden von uns nicht angenommen!** Einzelteile für Umbauten können gegen Vorkasse erworben werden¹. Unsere Adresse: Revell GmbH, Abteilung X, Henschelstr. 20-30, 32257 Bünde, Dieser Direktservice gilt für die Länder: Deutschland, Benelux, Österreich, Frankreich, Großbritannien. Reklamationen aus den übrigen Ländern werden über die jeweiligen Distributeure abgewickelt. Bitte kontaktieren Sie Ihren Händler.

This Model Kit has been subject to extensive quality and weight checks during the manufacturing process to ensure it leaves our warehouse in perfect condition. We are only able to process applications for missing parts if the following procedure is followed. In all cases the following will be required before we are able to process any request: Original receipt (proof of purchase) original instruction sheets (will be returned) and the bar code cut out of the box. We may not be able to process requests for products that have been discontinued for more than 24 months. Products that are returned directly to us without prior authorisation by a company representative will not be accepted and returned to sender. Replacement parts for conversion or spares will continue to be available however they will incur a handling charge. Please write to: Department X Revell GmbH, Henschelstr. 20-30, 32257 Bünde.

This direct Service is only available in the following markets: Germany, Benelux, Austria, France & Great Britain, Revell GmbH, Unit 10, Old Airfield Industrial Estate, Cheddington Lane, Tring, Herts, HP23 4QR, Great Britain.
For all other markets please contact your local dealer or distributor directly.

DK: Overhold vedlagte sikkerhedsanvisninger og hav dem liggende i nærheden.

N: Ha alltid vedlagt sikkerhetstekst klar til bruk.

RUS: Соблюдать технику безопасности, сохранить инструкцию для дальнейших обращений

PL: Stosować się do załączonej karty bezpieczeństwa i mieć ją stale do wglądu.

GR: Προσέξτε τις συνημμένες υποδείξεις ασφαλείας και φυλάξτε τις έτσι ώστε να τις έχετε πάντα σε διάθεση σας.

TR: Ekteki güvenli talimatların dikkate alıp, bakabileceğiniz bir şekilde muafaza ediniz.

CZ: Dbejte na přiložený bezpečnostní text a mějte jej připravený na dosah.

H: A mellékelt biztonsági szöveget vegye figyelembe és tartsa fellepozásra készen!

SLO: Priložena varnostna navodila izvajajte in jih hranite na vsem dostopnem mestu.

Afin de vous donner entière satisfaction et pour nous assurer que tous les éléments nécessaires au montage de votre maquette sont présents dans la boîte, cet article a subi dans son intégralité divers contrôles qualitatifs ainsi que des contrôles de poids. Si toutefois vous deviez nous faire part de certaines réclamations, nous vous prions de bien vouloir vous adresser à votre revendeur habituel, muni de la notice de montage, du code EAN découpé sur la boîte, ainsi que de votre ticket de caisse. Le SAV ne sera assuré que pour les articles ayant été acquis depuis moins de 24 mois. Les pièces de rechange utilisées pour la transformation de maquettes pourront être obtenues en pré-paiement. Dans le cas où vous n'obtiendriez pas satisfaction, vous pouvez vous adresser directement à notre service SAV à l'adresse suivante: REVELL GmbH, Abteilung X, Henschelstraße 20-30, D-32257 Bünde cw Revell GmbH, 14 B, rue du Chapeau Rouge, F-21000 Dijon, France. Pour tous les autres marchés, merci de prendre contact avec votre détaillant ou distributeur.

Deze bouwdoos werd verscheidene malen volledig gecontroleerd op kwaliteit en gewicht. Klachten kunnen slechts in behandeling worden genomen indien de bouwhandleiding, de uit de doos geknipte EAN - streepjescode en de kassabon zijn meegezonden. Wij vragen om uw begrip dat wij alleen garantie kunnen geven voor huidige artikelen die binnen een periode van de laatste 24 maanden zijn gekocht. Onvolledig ingezonden klachten kunnen niet in behandeling worden genomen. Onderdelen voor ombouw kunnen tegen vooruitbetaling gekocht worden.
Oms adres is: Revell GmbH, Afdeling X, Henschelstrasse 20-30, 32257 Bünde, Duitsland.
Deze directe service geldt alleen voor de volgende landen: Duitsland, Benelux, Oostenrijk, Frankrijk, Groot-Brittannië.
Klachten afkomstig uit overige landen worden via de eventuele lokale vertegenwoordigers van Revell afgewikkeld. Wij verzoeken U contact op te nemen met uw winkelier.

Benöiigte Farben / Used Colors

Benöiigte Farben
Required colours

Peintures nécessaires
Benöiigte Kleuren

Pinturas necesarias
Tintas necessárias

Colori necessari
Använda färger

Tarvittavat värt
Du trenger følgende färger

Nodvendige färger
Необходимые краски

Potrzebne kolory
Απαιτούμενα χρώματα

Gerekli renkler
Potřebné barvy

Szükséges színek
Potrebne barve

A

weiß, matt 5
white, matt
blanc, mat
wit, mat
blanco, mate
branco, fosco
bianco, opaco
vit, matt
valkoinen, himmeä
hvid, mat
hvit, matt
белый, матовый
biały, matowy
λευκό, ματ
beyaz, mat
bilá, matná
fehér, matt
bela, mat

B

anthrazit, matt 9
anthracite grey, matt
anthracite, mat
antraciet, mat
antracita, mate
antracite, fosco
antracite, opaco
antracit, matt
antrasitti, himmeä
koksgrå, mat
antrasit, matt
антрацит, матовый
antracyt, matowy
ανθρακί, ματ
beyaz, mat
antrasit, matná
antracit, matt
tanno siva, mat

C

holzbraun, seidenmatt 382
wood brown, silky-matt
brun bois, satiné mat
houtbruin, zijdemat
marón madera, mate seda
castanho madeira, fosco sedoso
marrone legno, opaco seta
träbrun, sidenmatt
puunruskea, silkkihimmeä
träbrun, silkeamat
trebrun, silkematt
древесно-коричнев., шелк.-матовый
drewnobrazowy, jedwabisto-matowy
καφέ ξύλου, μεταξωτό ματ
odun kahverengisi, ipek mat
hnědá barvy dřeva, hedvábně mat.
fabarna, selyemmatt
drevo plava, svila mat

80 %

rost, matt 83
rouille, matt
roest, mat
orin, mate
ferrugem, fosco
color ruggine, opaco
rost, matt
ruoste, himmeä
rust, mat
rust, matt
ржавчина, матовый
rdzawy, matowy
χρώμα σκουριάς, ματ
pas rengi, mat
rezavá, matná
rozsdá, matt
rjava, mat

D

20 %

eisen, metallic 91
steel, metallic
coloris fer, métalique
ijzerkleurig, metallic
ferroso, metalizado
ferro, metálico
ferro, metallico
järnfärg, metallic
teräksenvärinen, metallikiilto
jern, metallak
jern, metallic
stalnoy, metallik
żelazo, metaliczny
σιδηρού, μεταλλικό
demir, metalik
železná, metaliza
vas, metáll
železna, metalik

E

eisen, metallic 91
steel, metallic
coloris fer, métalique
ijzerkleurig, metallic
ferroso, metalizado
ferro, metálico
ferro, metallico
järnfärg, metallic
teräksenvärinen, metallikiilto
jern, metallak
jern, metallic
stalnoy, metallik
żelazo, metaliczny
σιδηρού, μεταλλικό
demir, metalik
železná, metaliza
vas, metáll
železna, metalik

F

Erde dunkel, matt 82
Dark earth, matt
Terre foncée, mat
Donker aardkleurig, mat
Color tierra oscuro, mate
Terra-escuro, mate
Terra scura, opaco
Jord mørk, matt
Mullanuskea, matta
Mørk jord, mat
Jord mørk, matt
Темный земляной, матовый
Ciemnoziemny, matowy
Γήινο σκούρο, ματ
Toprak koyu, mat
Földszínű, matt
Zemříř trhavá, matná
Prstena temna, brez leska

G

Dunkelgrün, matt 68
Dark green, matt
Vert foncé, mat
Donkergroen, mat
Verde oscuro, mate
Verde-escuro, mate
Verde scuro, opaco
Mörkgrön, matt
Tummanvihreä, matta
Mørkgrønn, mat
Mørkgrønn, matt
Темно-зеленый, матовый
Ciemnozielony, matowy
Πράσινο σκούρο, ματ
Koyu yeşil, mat
Sötétzöld, matt
Tmavozelená, matná
Temnozelená, brez leska

H

rost, matt 83
rust, matt
rouille, matt
roest, mat
orin, mate
ferrugem, fosco
color ruggine, opaco
rost, matt
ruoste, himmeä
rust, mat
rust, matt
ржавчина, матовый
rdzawy, matowy
χρώμα σκουριάς, ματ
pas rengi, mat
rezavá, matná
rozsdá, matt
rjava, mat

I

silber, metallic 90
silver, metallic
argent, métalique
zilver, metallic
plata, metalizado
prata, metálico
argento, metallico
silver, metallic
hopea, metallikiilto
sølv, metallak
sølv, metallic
серебристый, металл
srebro, metaliczny
σημί, μεταλλικό
gümüş, metalik
stříbrná, metaliza
ezüst, metáll
srebrna, metalik

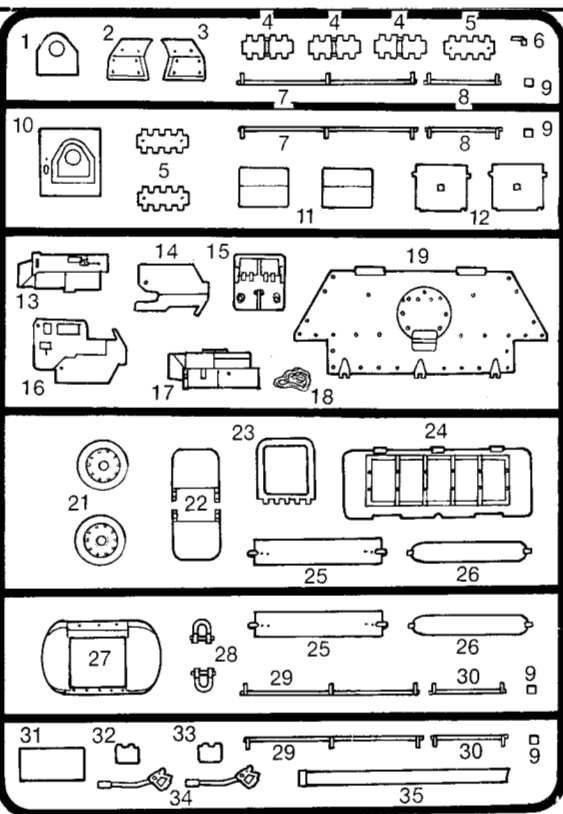
J

khakibraun, matt 86
olive brown, matt
brun khaki, mat
khakibruin, mat
caqui, mate
castanho caqui, fosco
marrone cachi, opaco
kaki-brun, matt
khakiruskea, himmeä
khakibrun, mat
khakibrun, matt
коричневый "хаки", матовый
brązowy khaki, matowy
καφέ-χάκι, ματ
håki renkli, mat
hnědá khaki, matná
kekibarna, matt
kaki rjava, mat

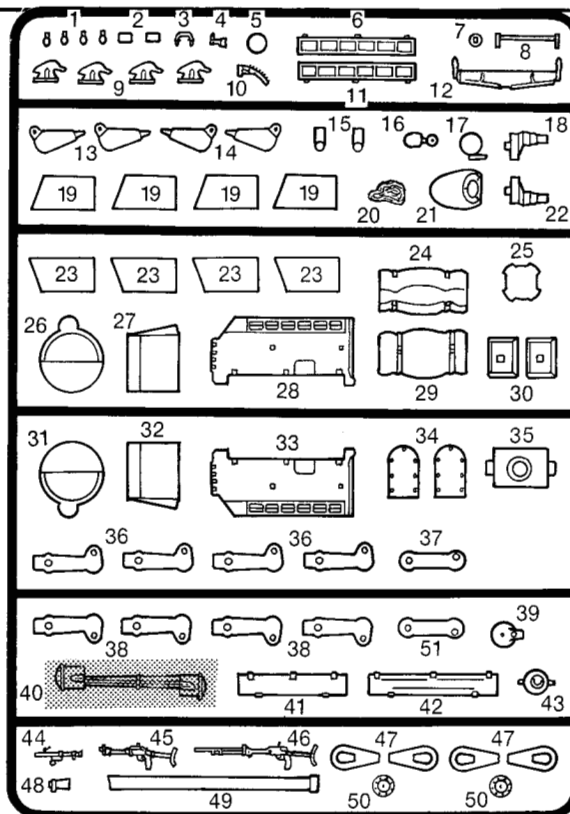
K

schwarz, seidenmatt 302
black, silky-matt
noir, satiné mat
zwart, zijdemat
negro, fosco sedoso
nero, opaco seta
svart, sidenmatt
nuستا, silkkihimmeä
sort, silkeamat
sort, silkematt
черный, шелковисто-матовый
czarny, jedwabisto-matowy
μαύρο, μεταξωτό ματ
siyah, ipek mat
černá, hedvábně matná
fekete, selyemmatt
črna, svila mat

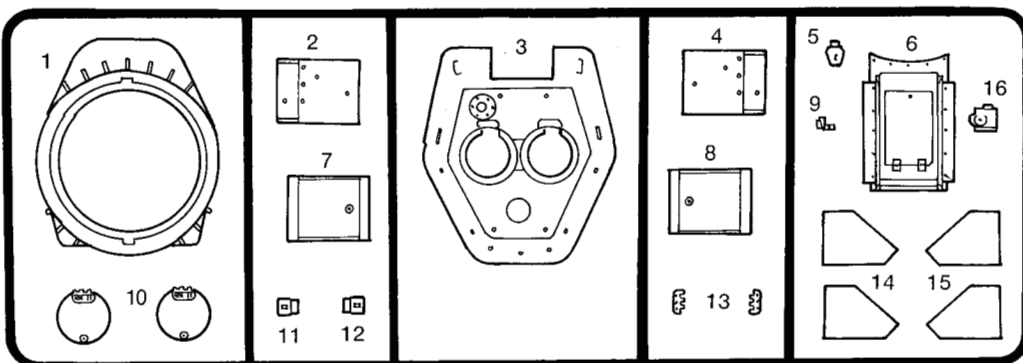
C1



C2

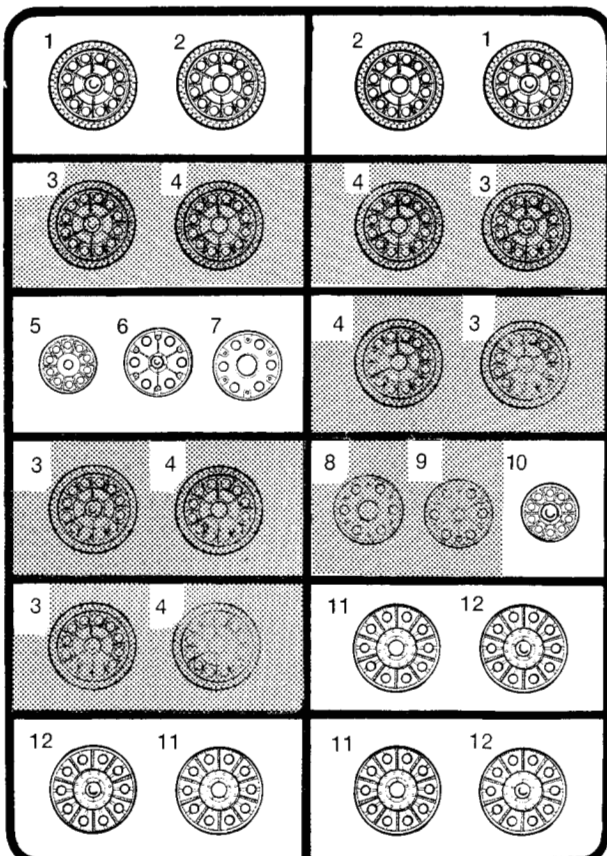


D1

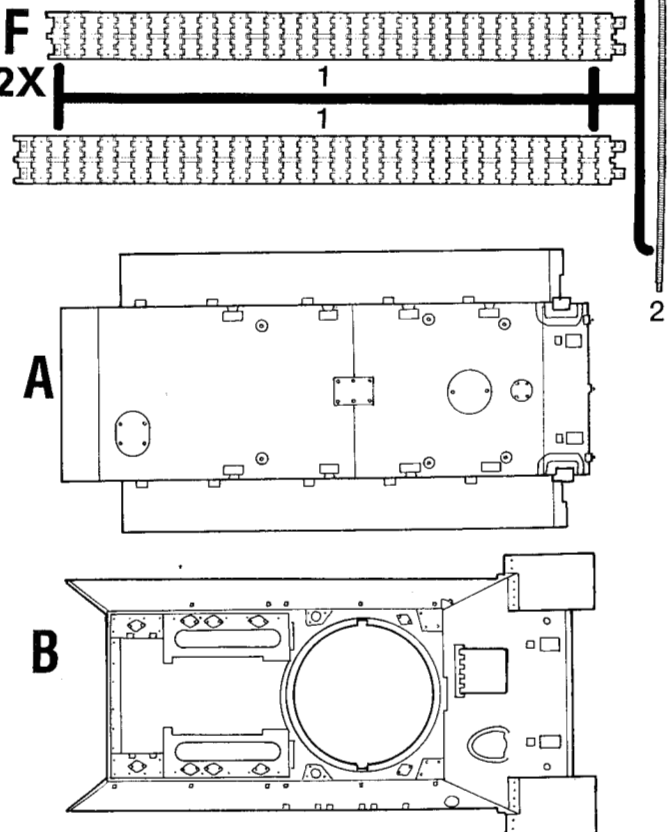


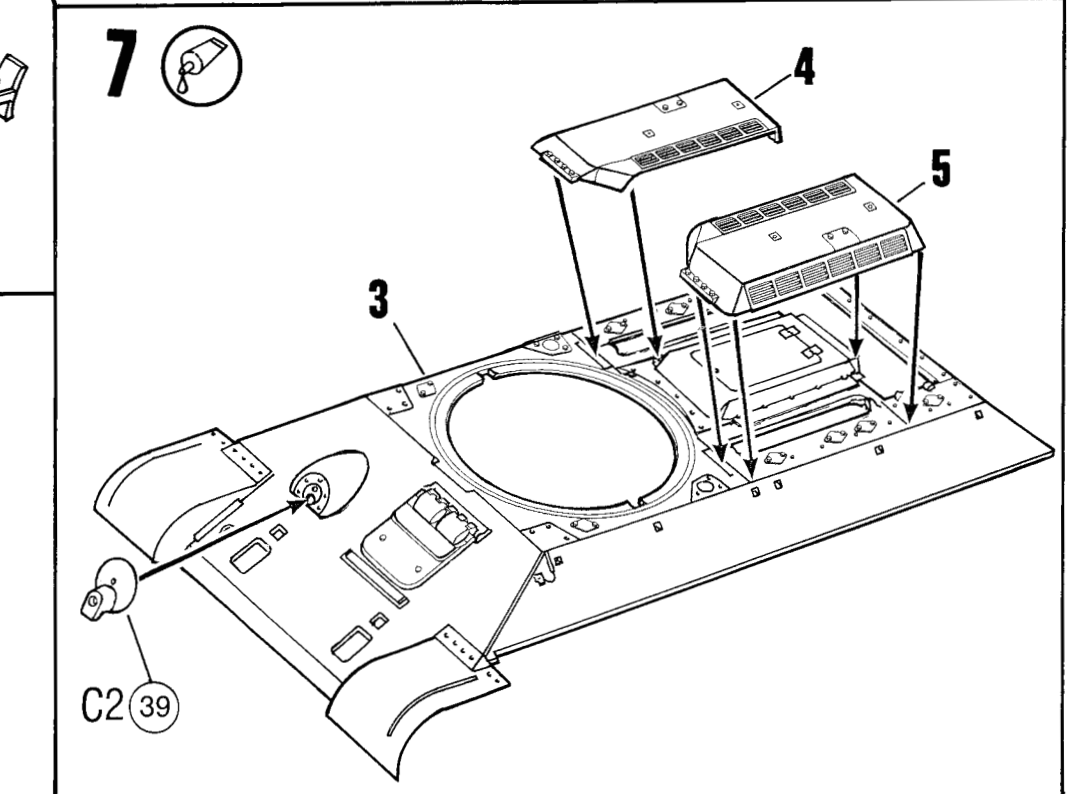
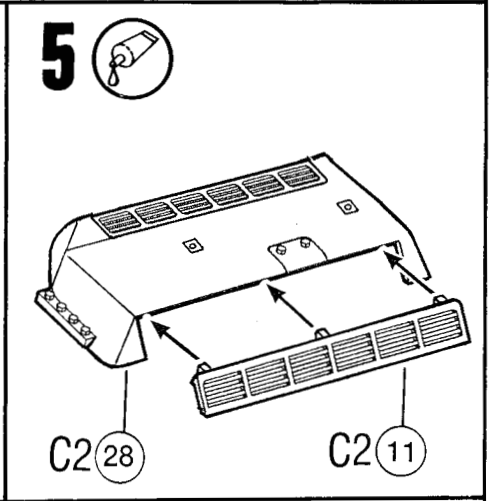
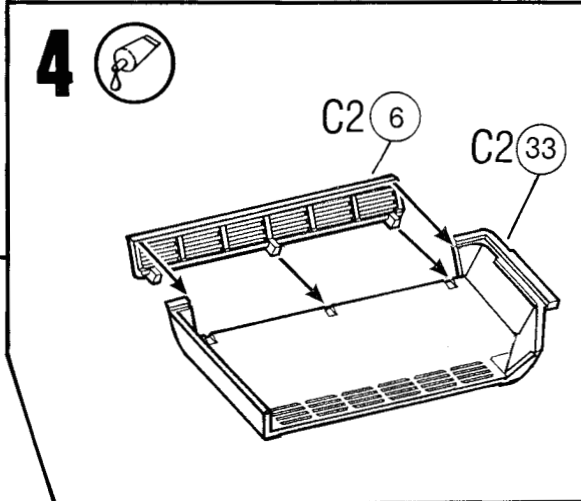
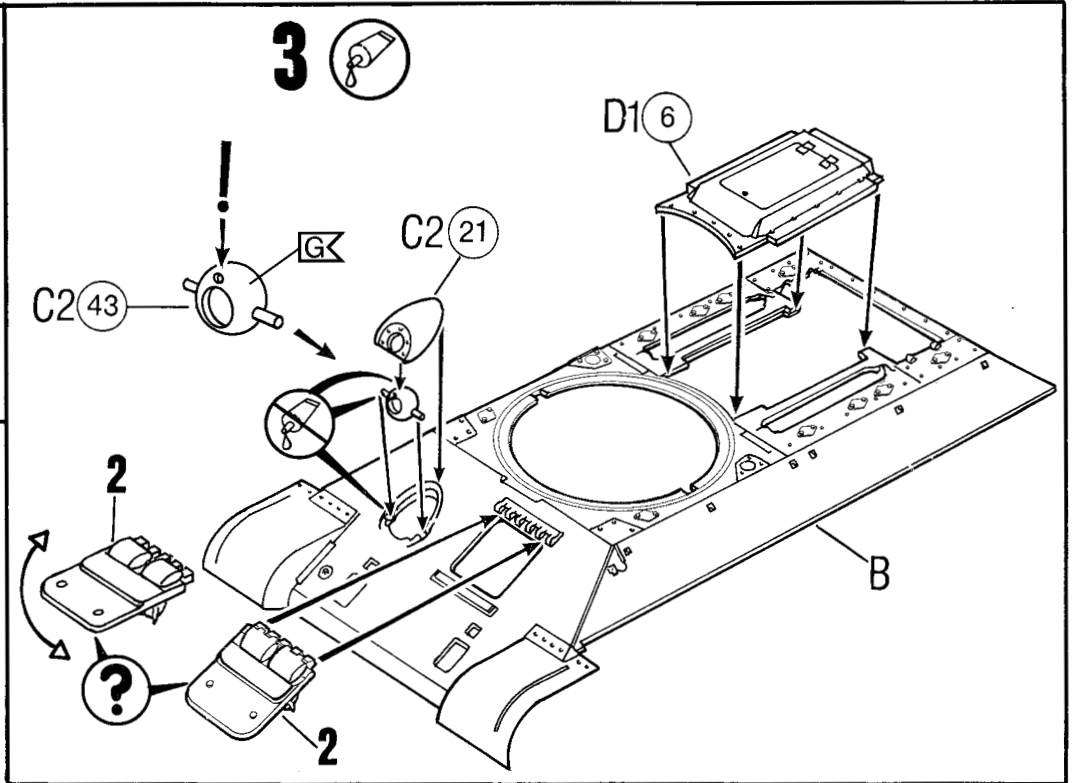
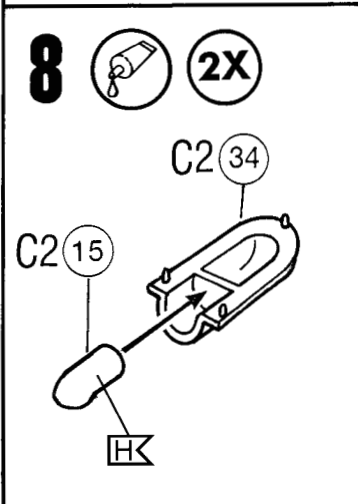
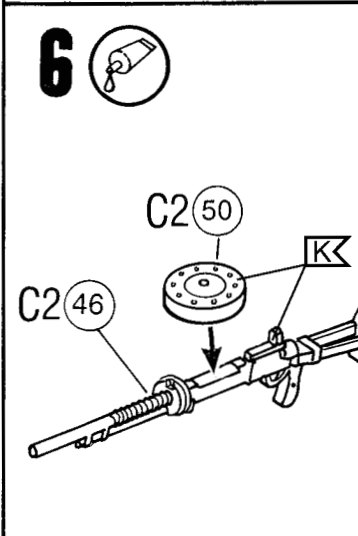
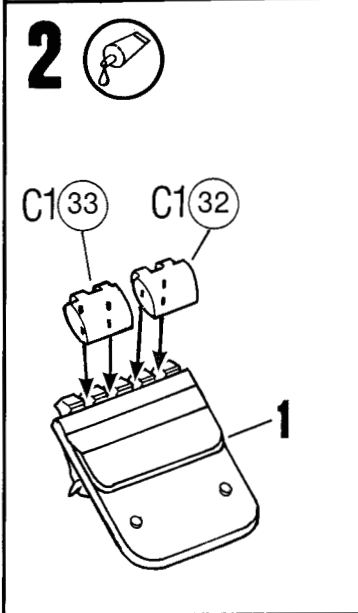
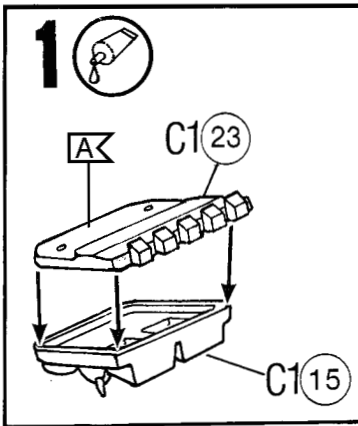
Nicht benötigte Teile
 Parts not used
 Pièces non utilisées
 Niet benodigde onderdelen
 Piezas no necesarias
 Peças não utilizadas
 Parti non usate
 Inte använda delar
 Tarpeetomat osat
 Ikke nødvendige dele
 Dele som ikke er nødvendige
 Неиспользованные детали
 Elementy niepotrzebne
 μη χρησιμοποιούμενα εξαρτήματα
 Gereksiz parçalar
 Nepotřebné díly
 fel nem használt alkatrészek
 Nepotrební díli

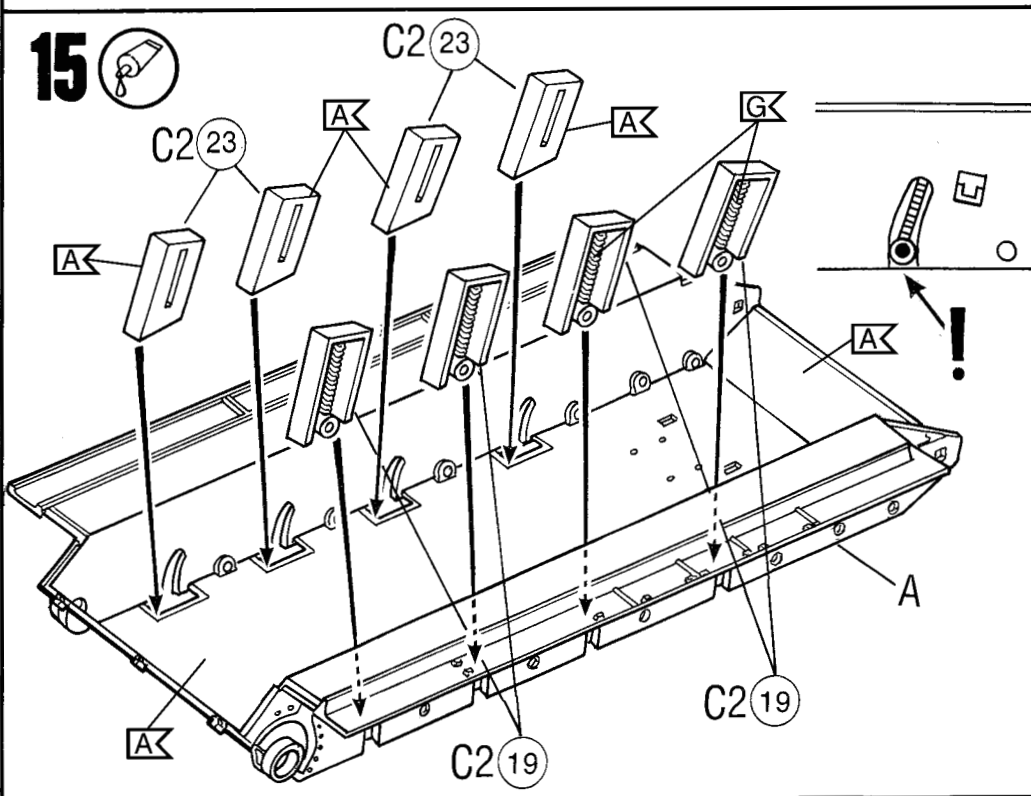
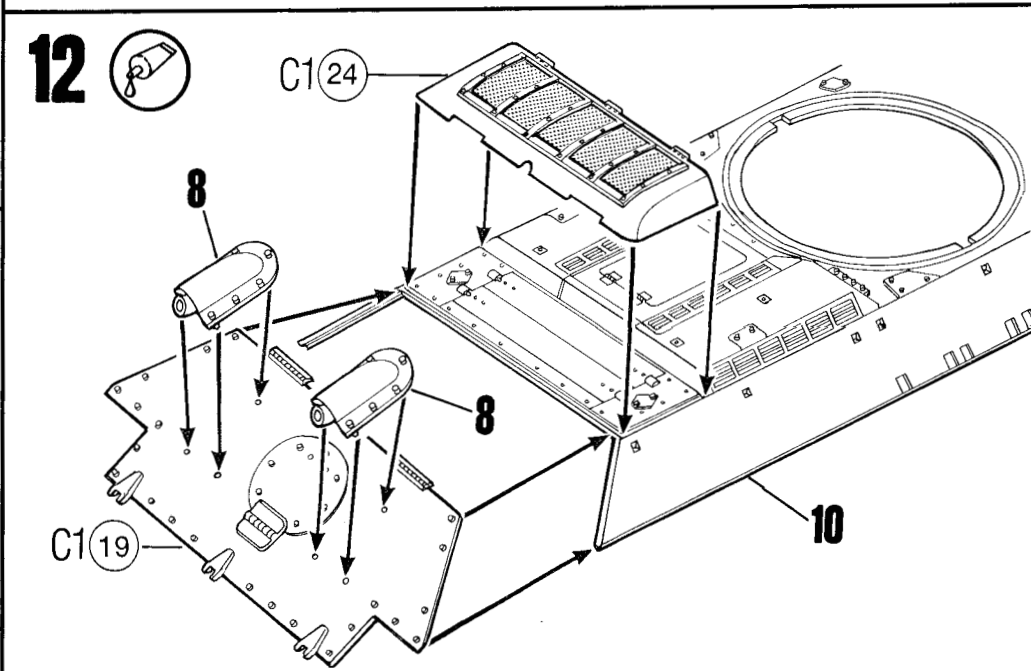
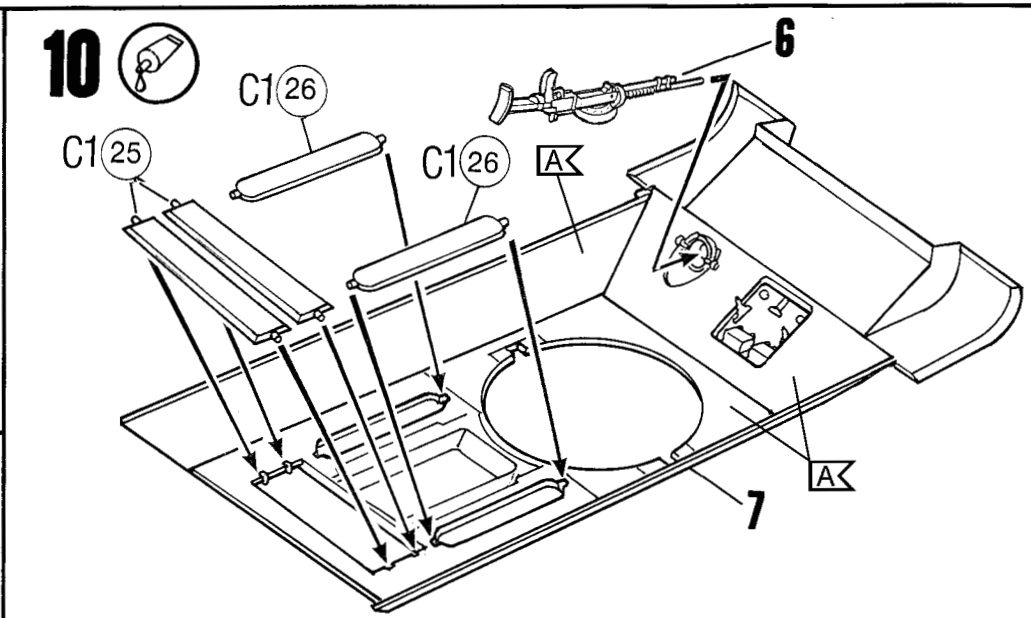
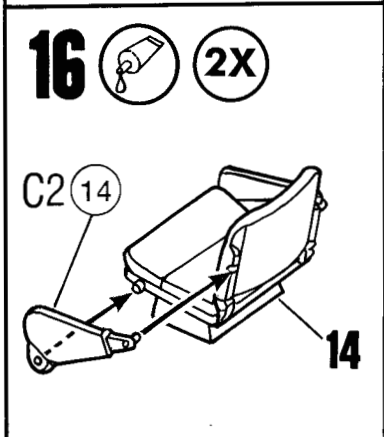
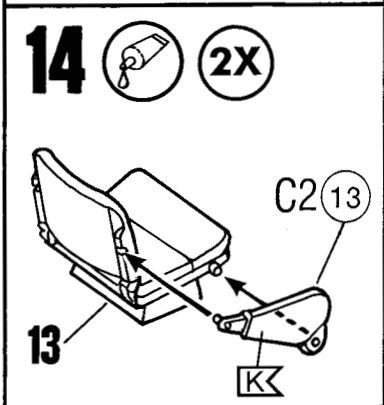
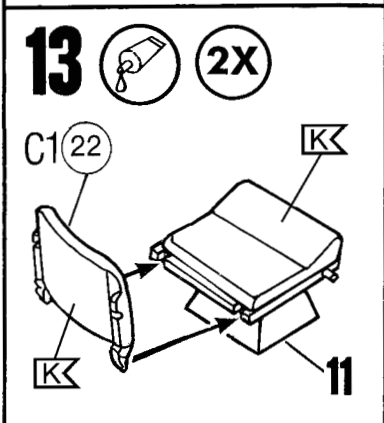
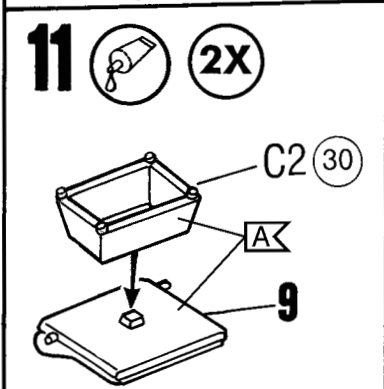
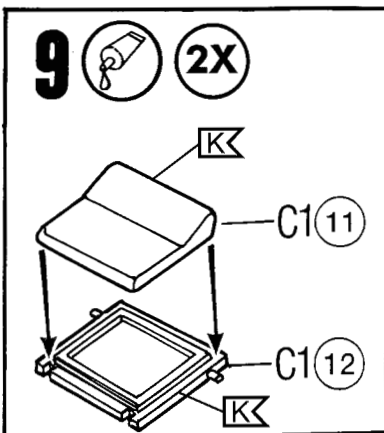
**E
2X**



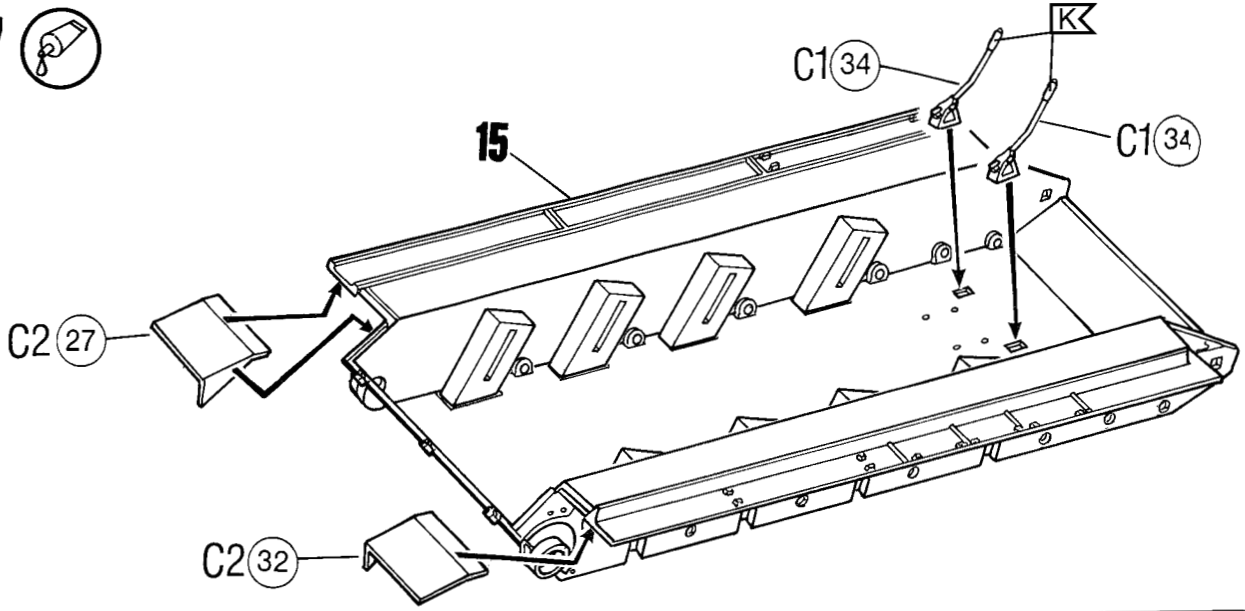
**F
2X**



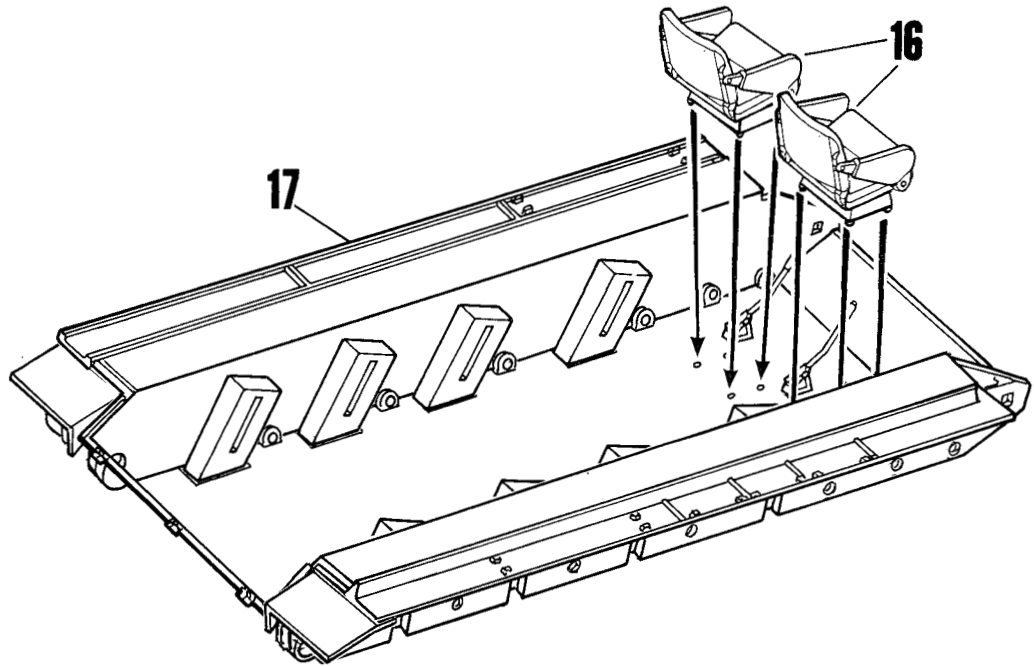




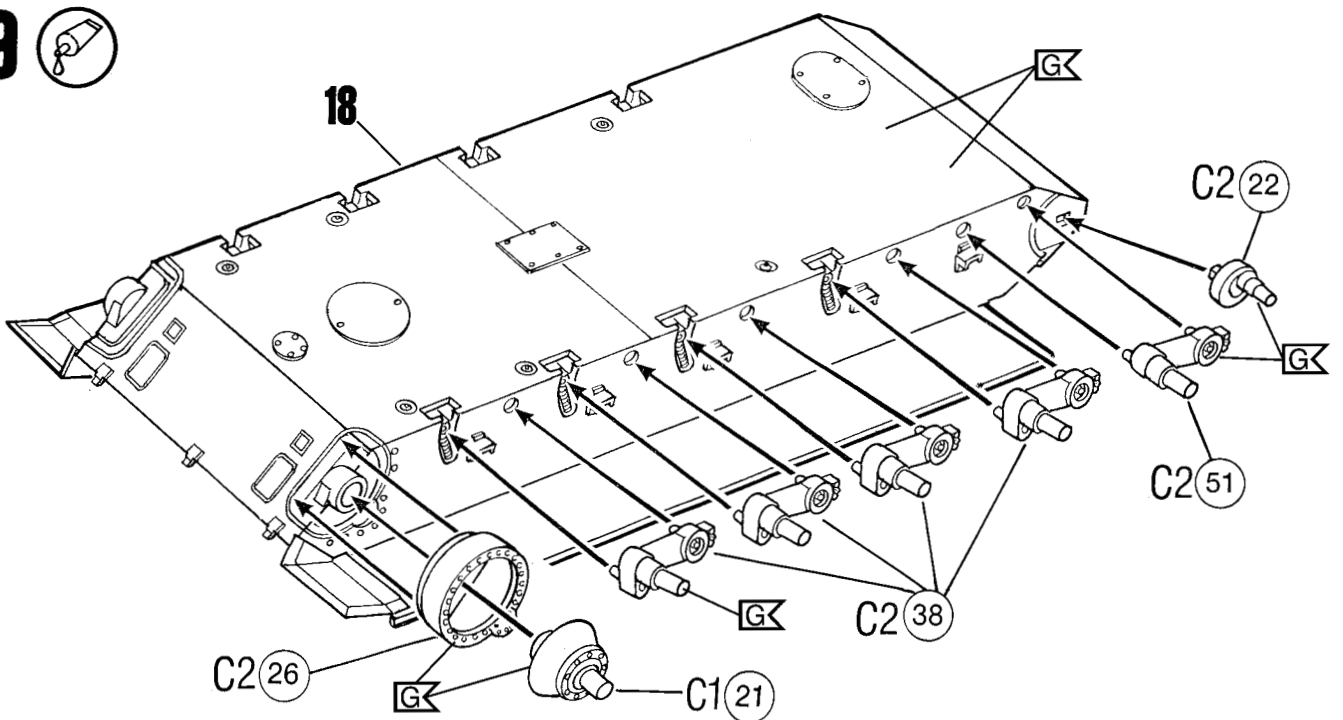
17



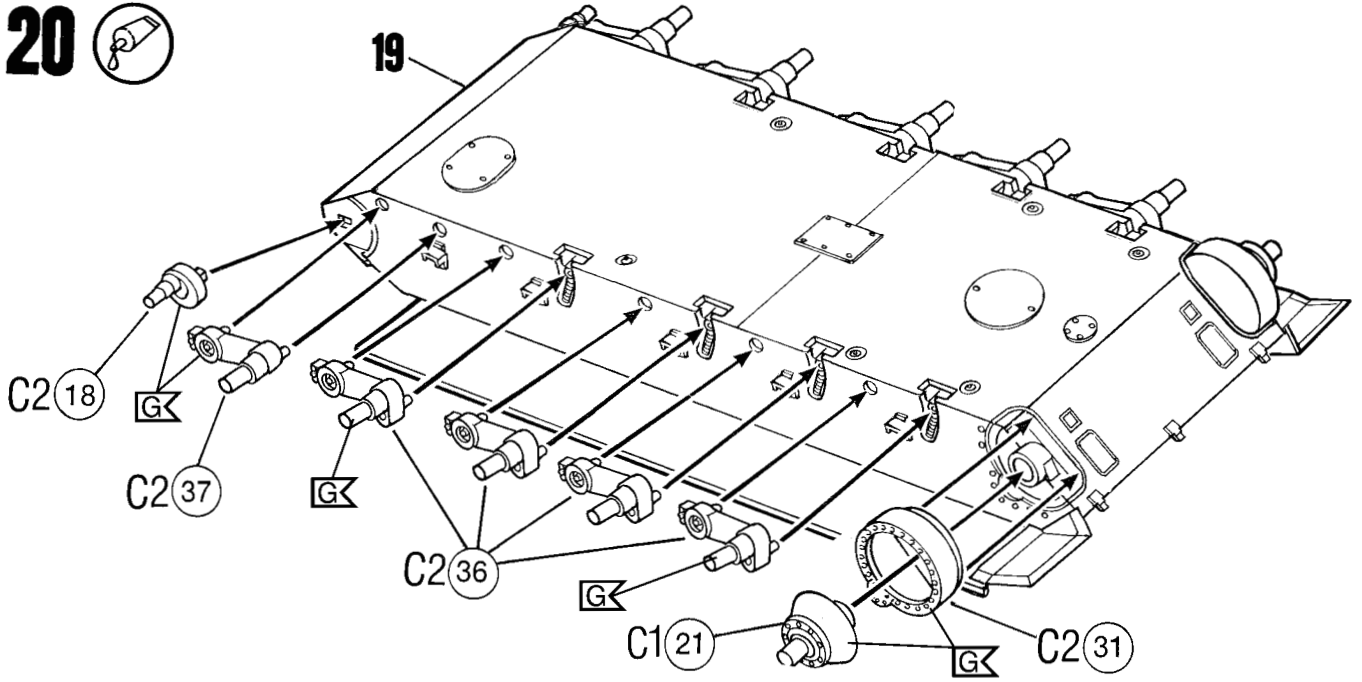
18



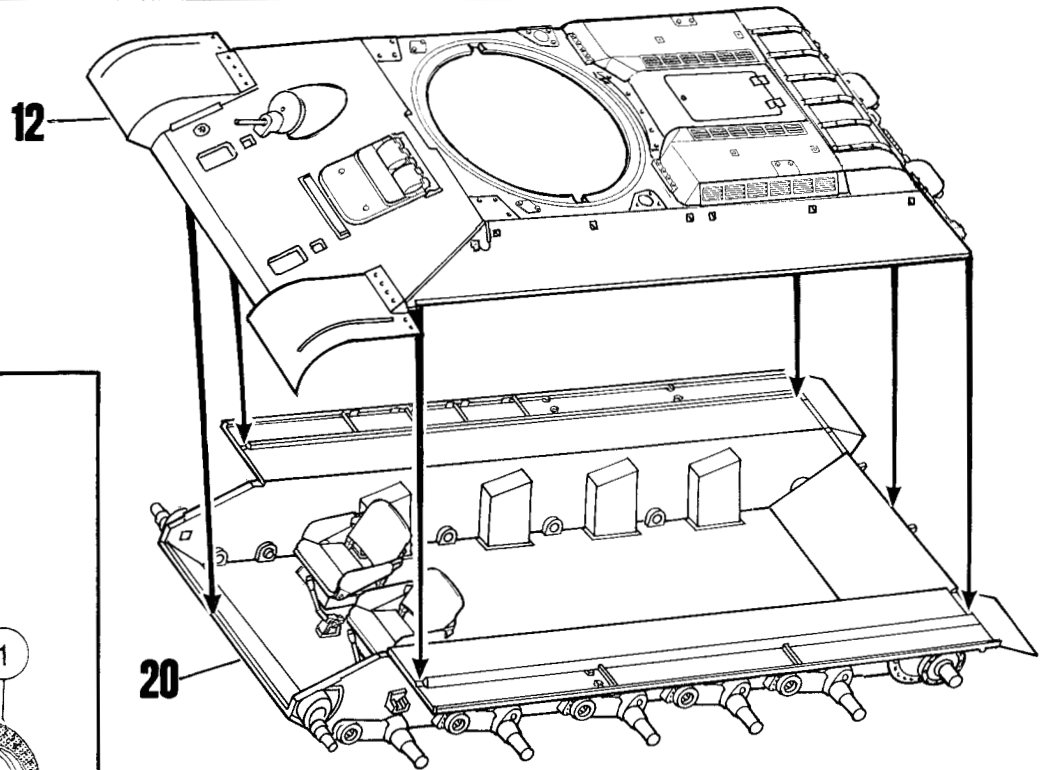
19



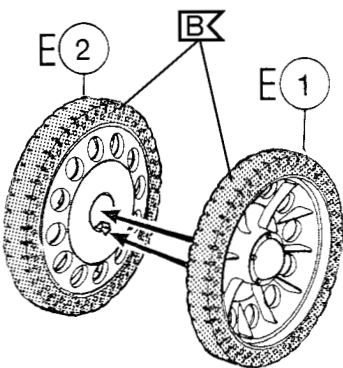
20



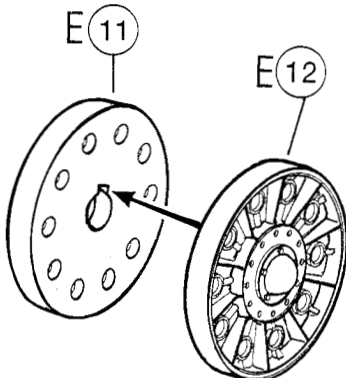
21



22

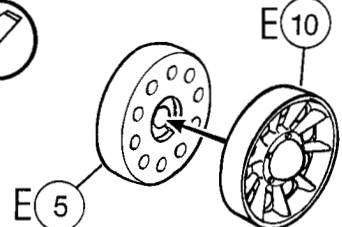


23



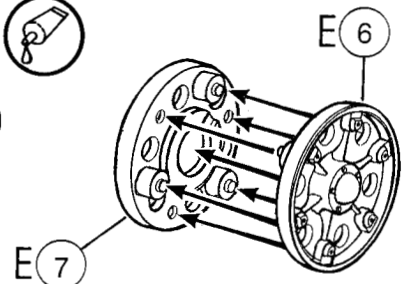
24

2X

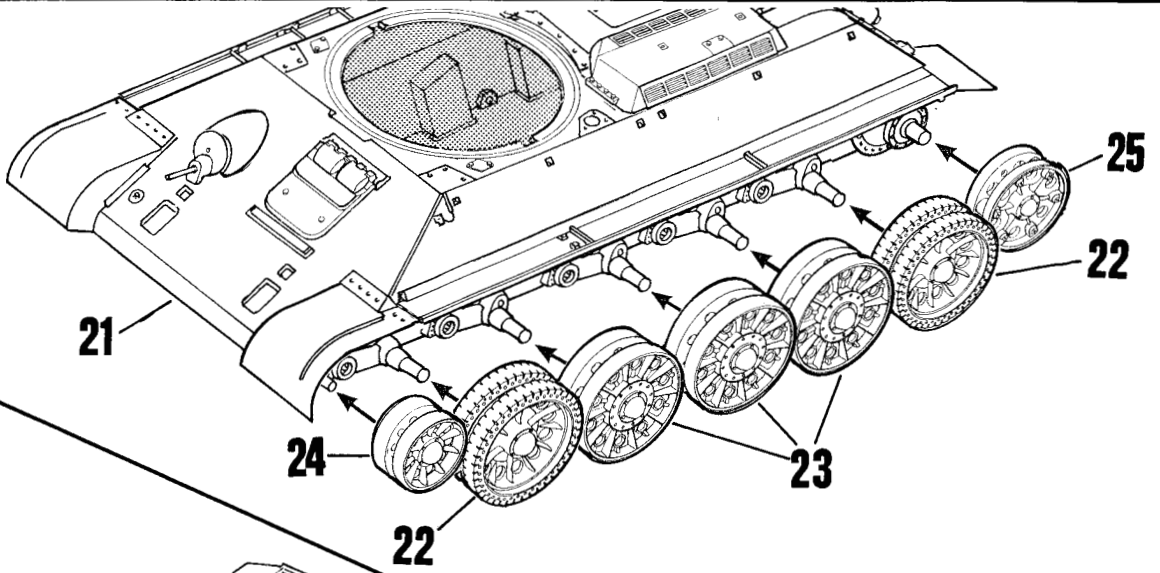


25

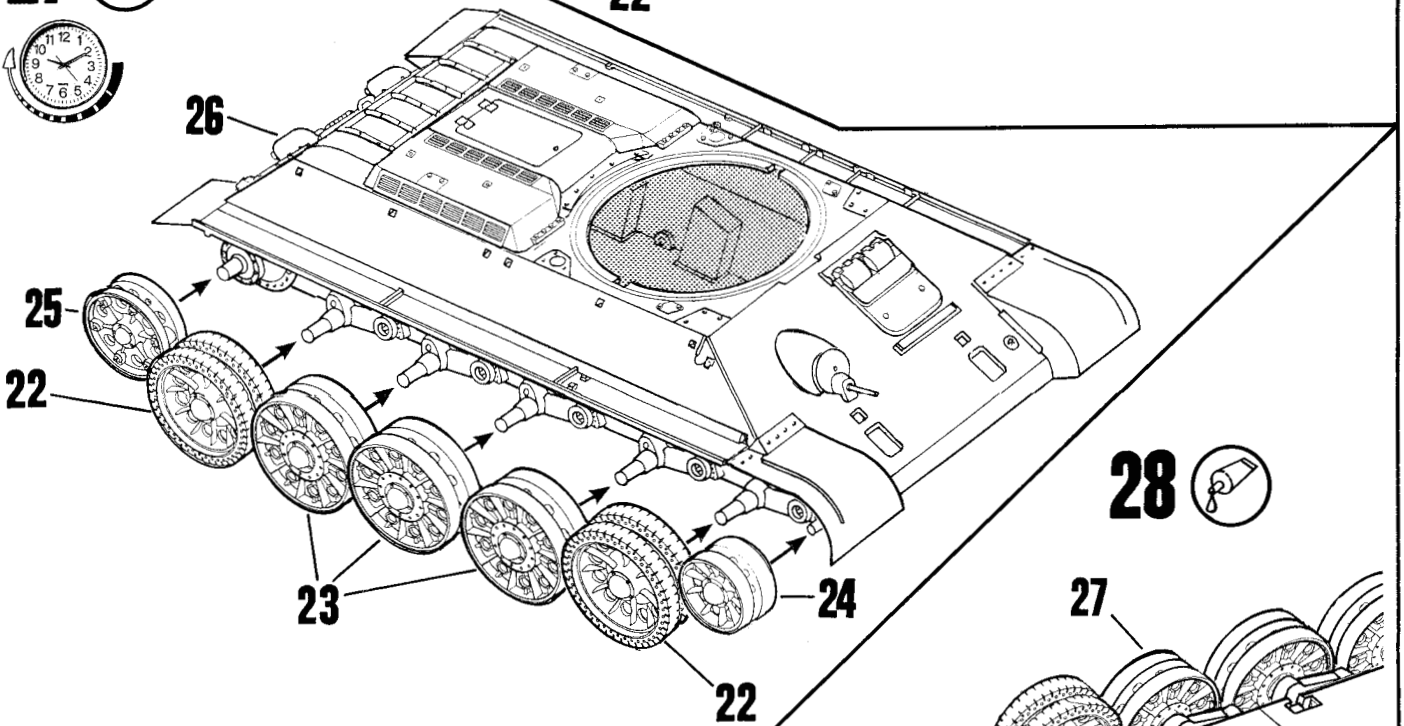
2X



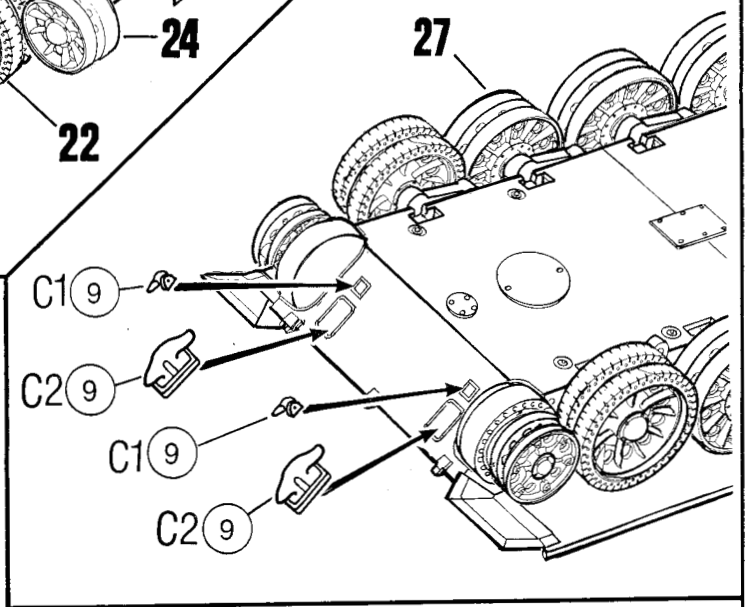
26



27



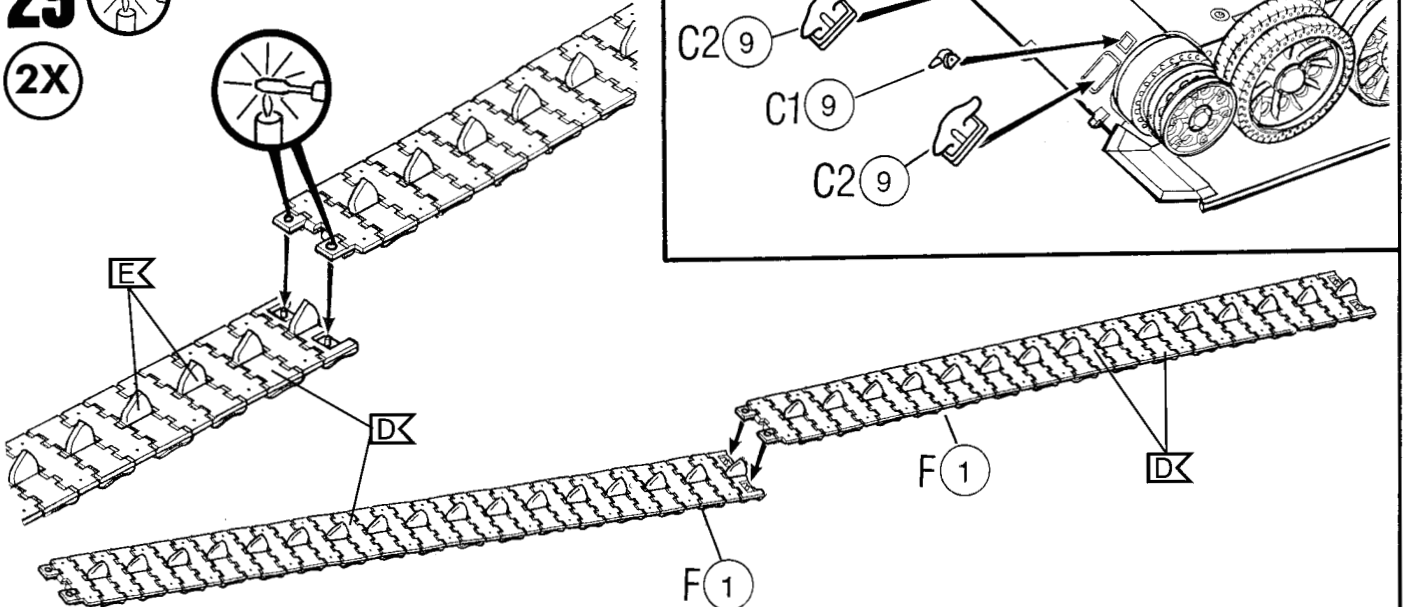
28



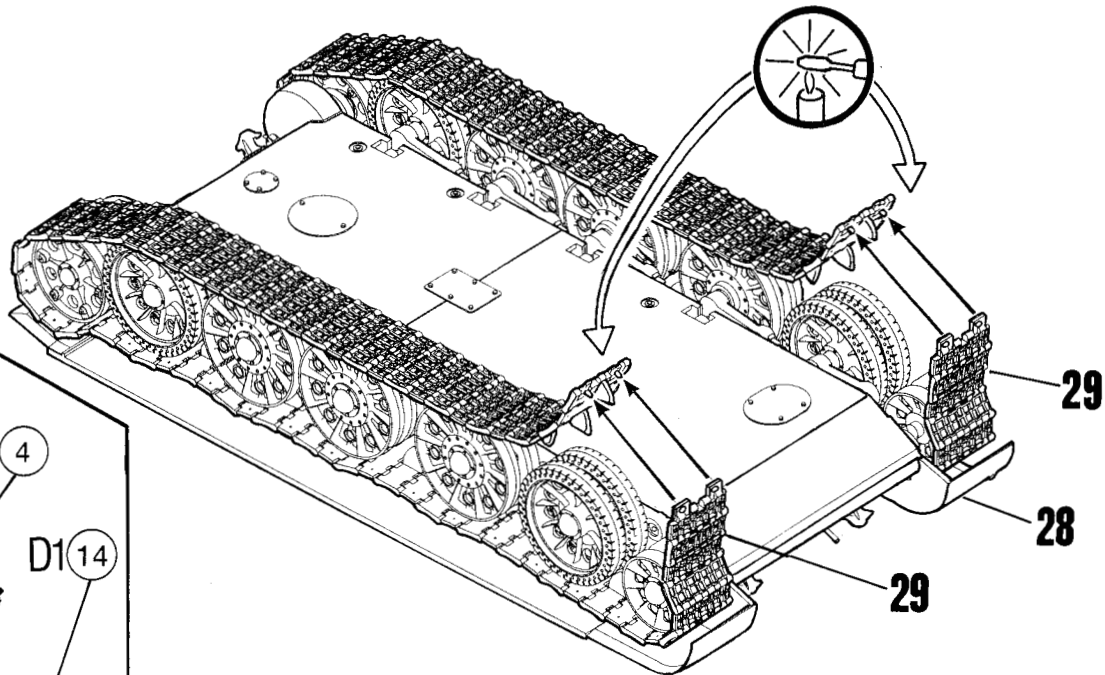
29



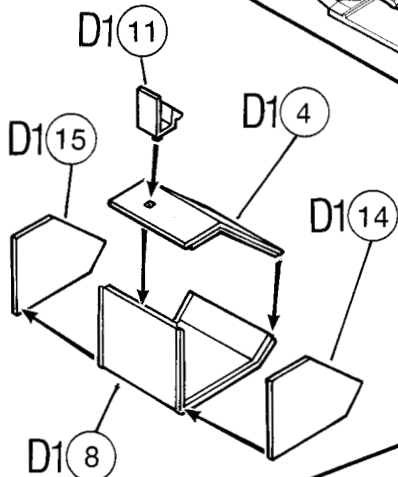
2X



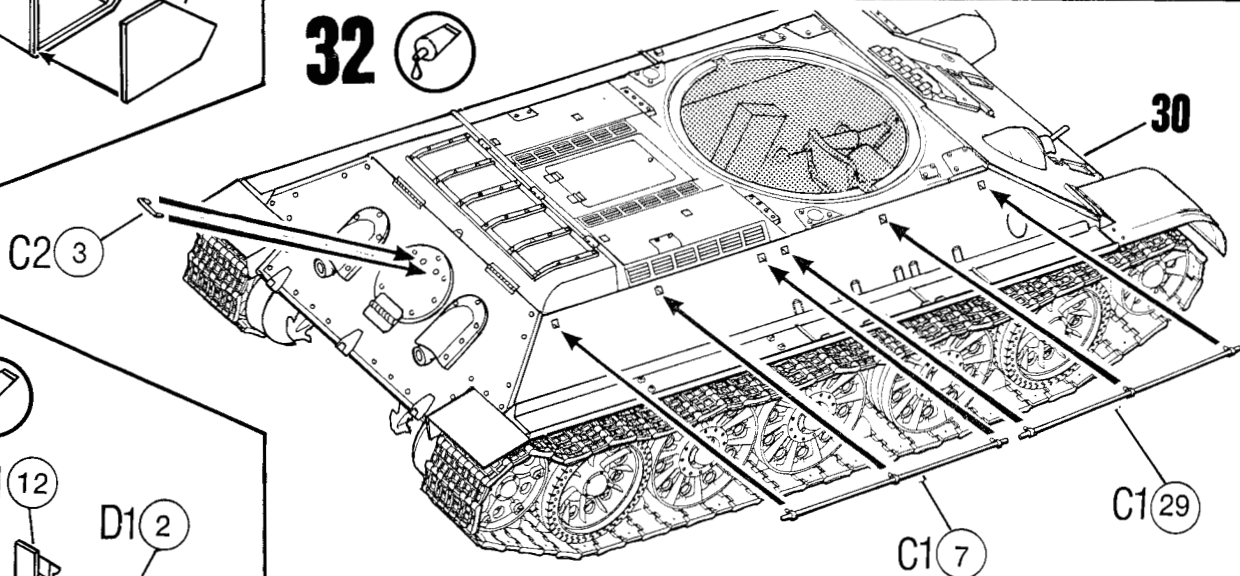
30



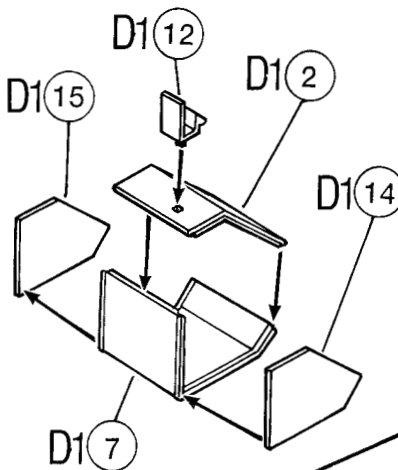
31



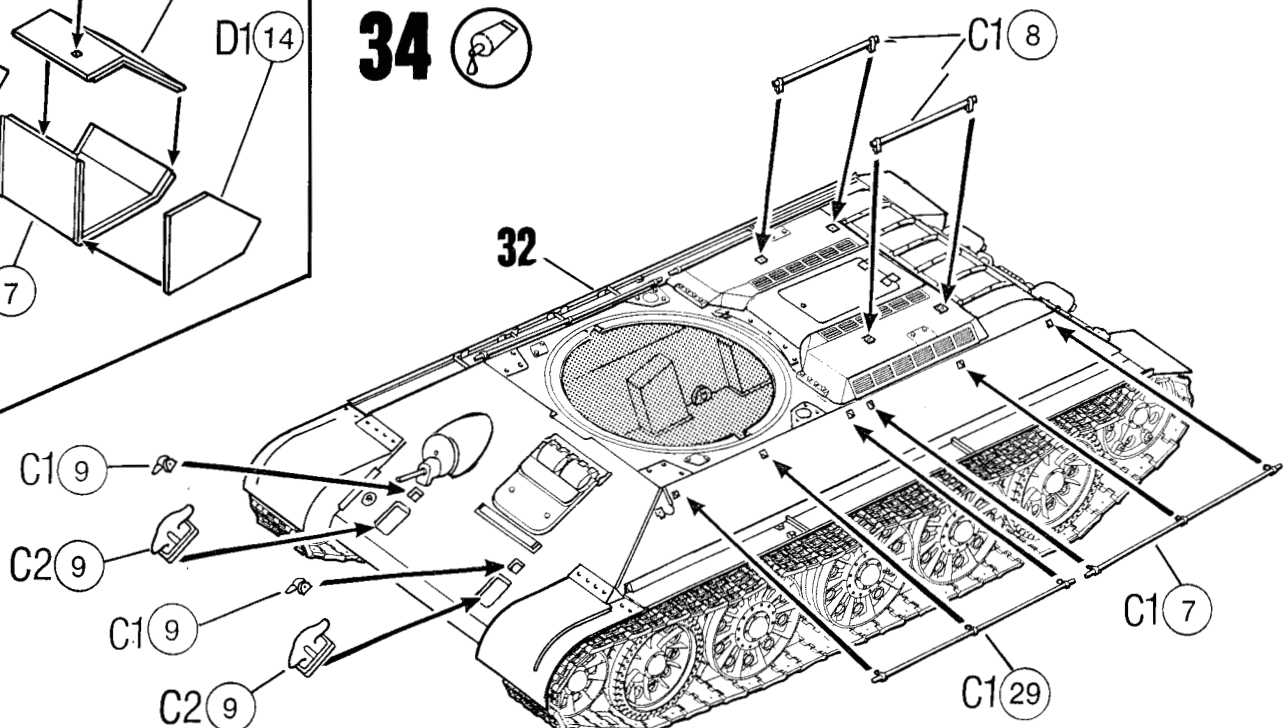
32

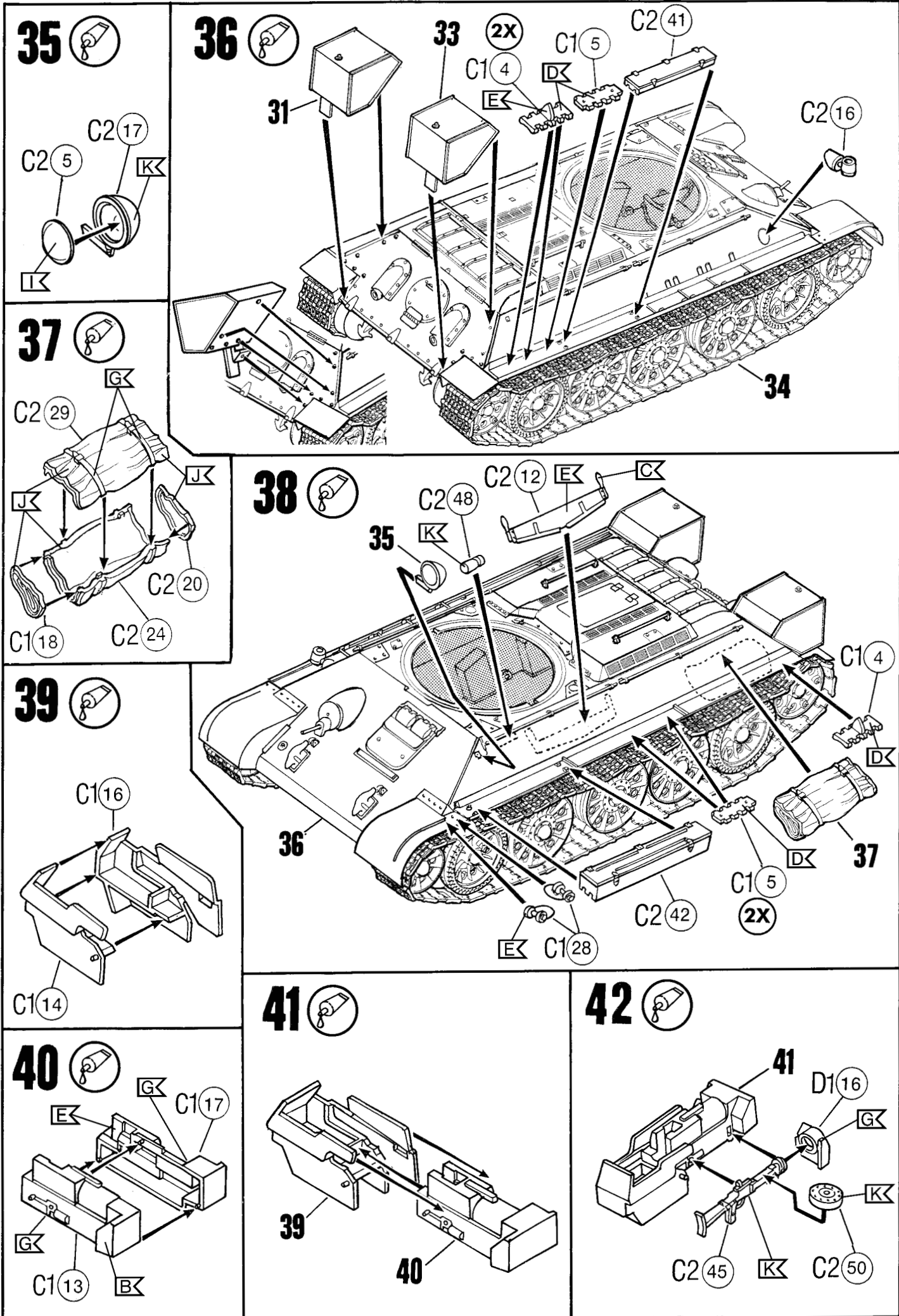


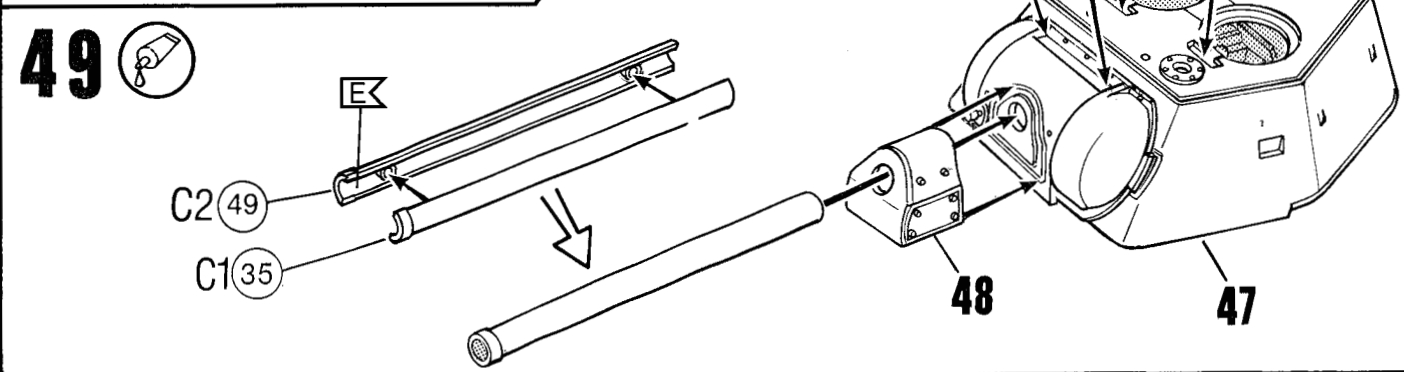
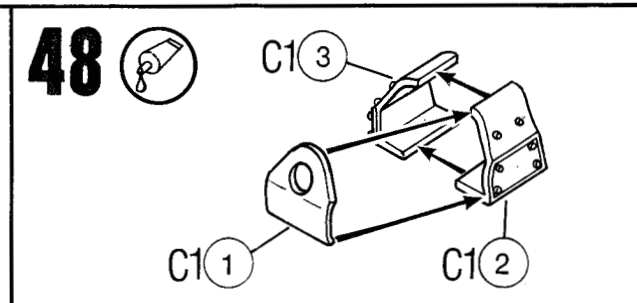
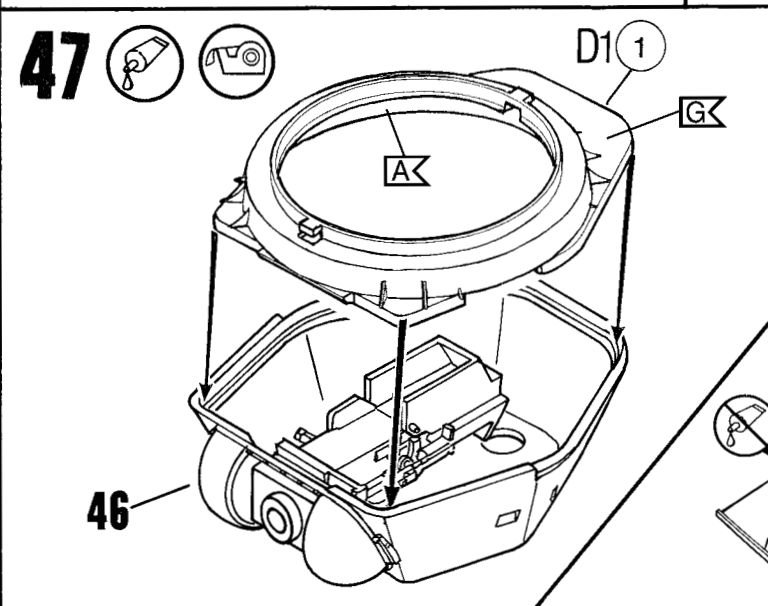
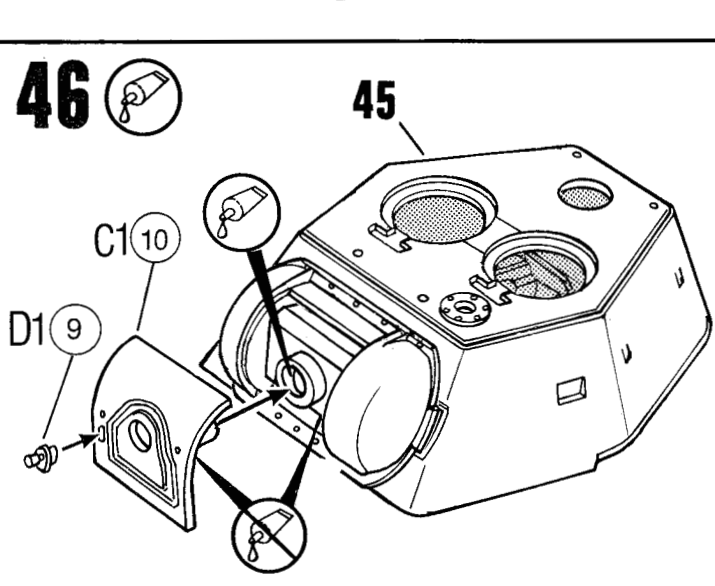
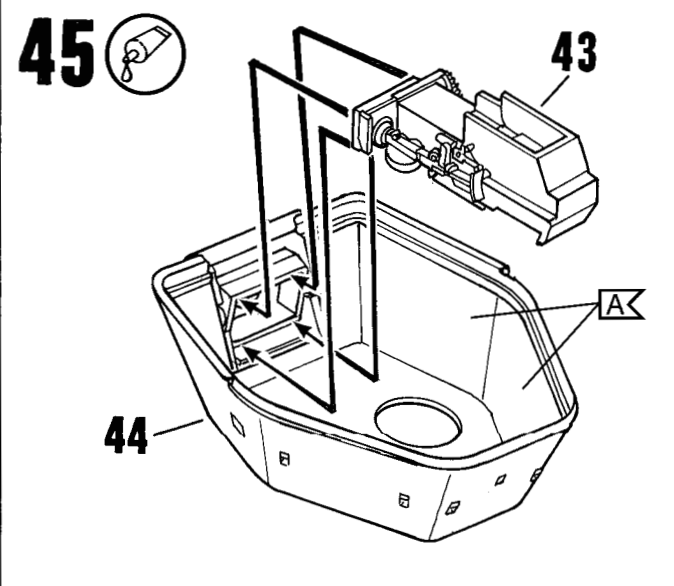
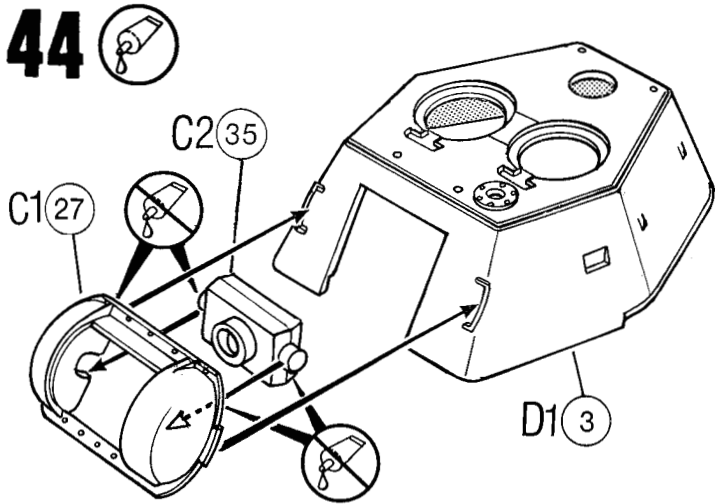
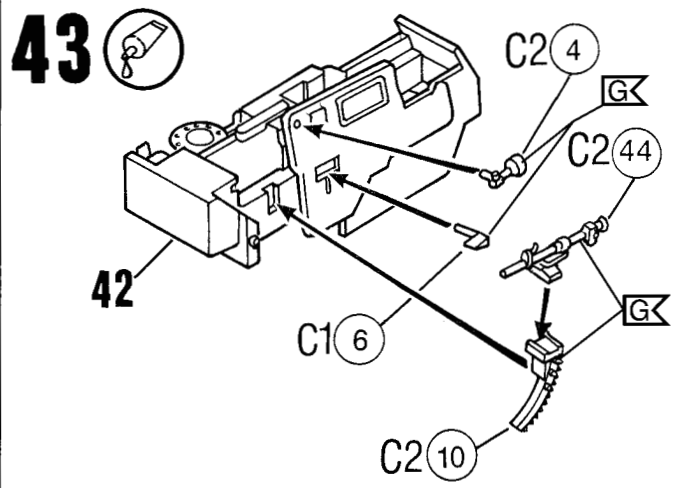
33

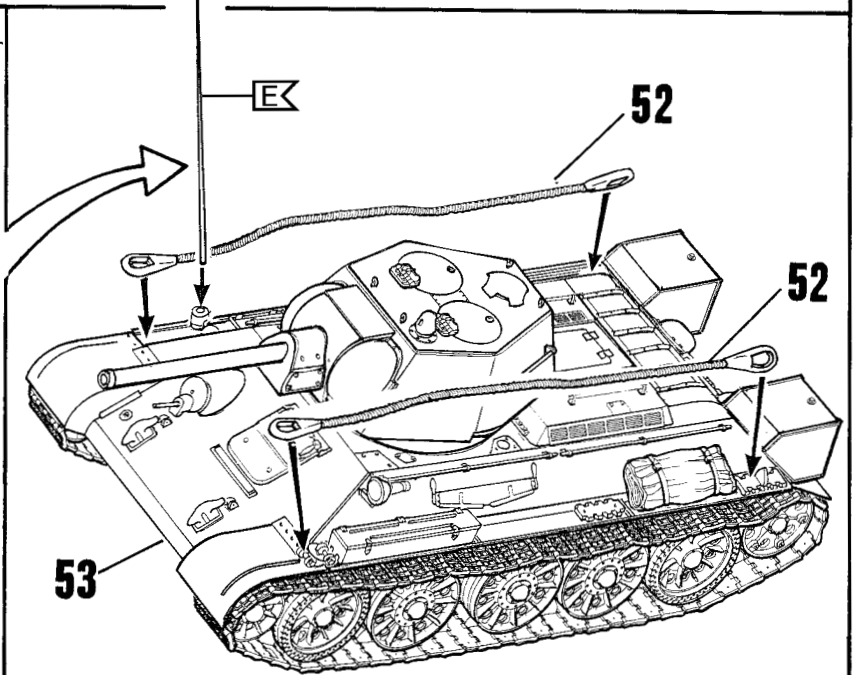
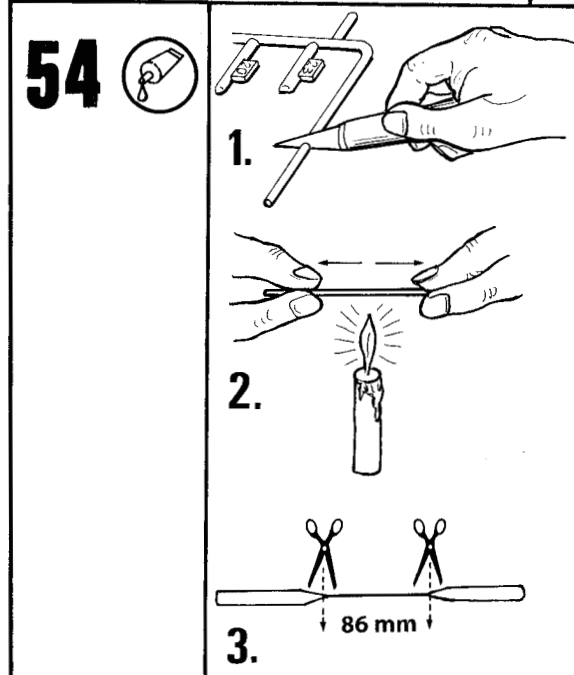
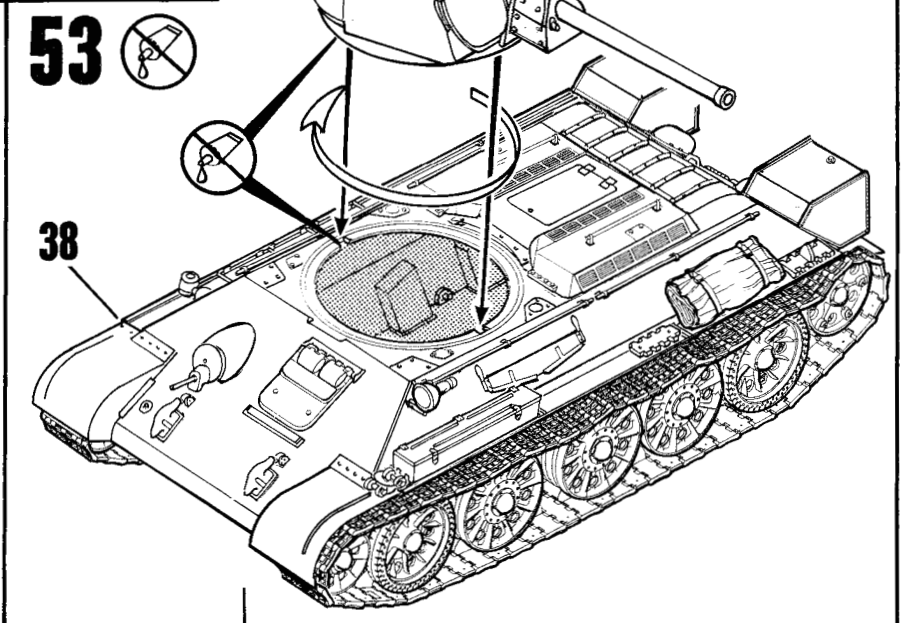
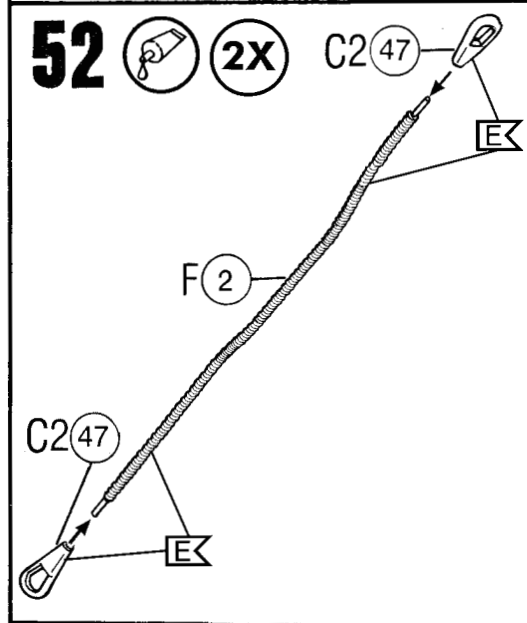
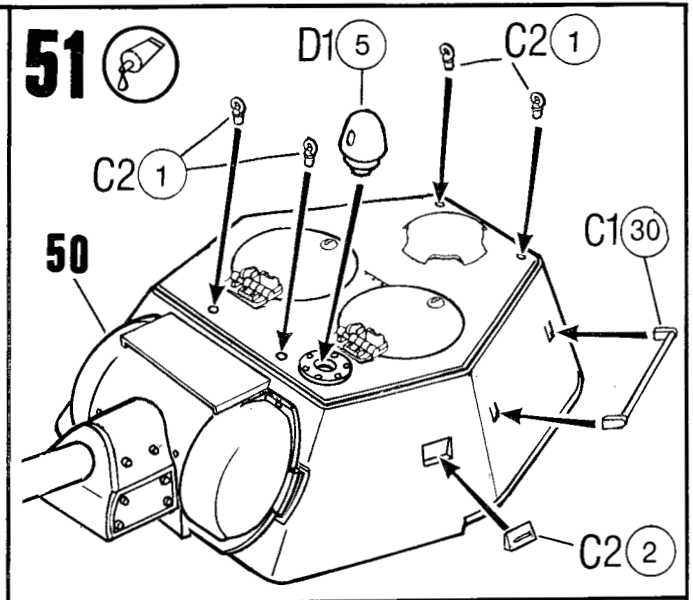
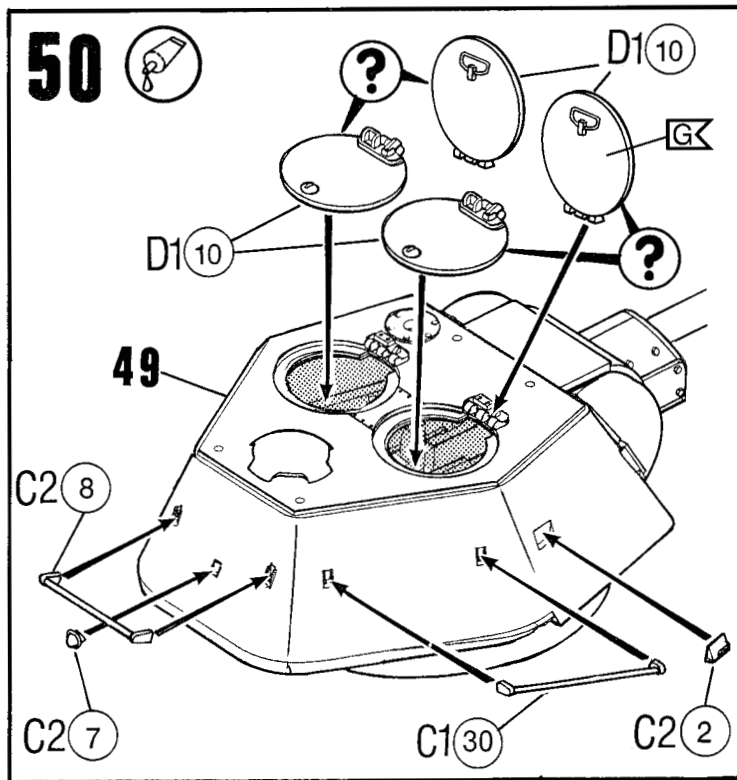


34





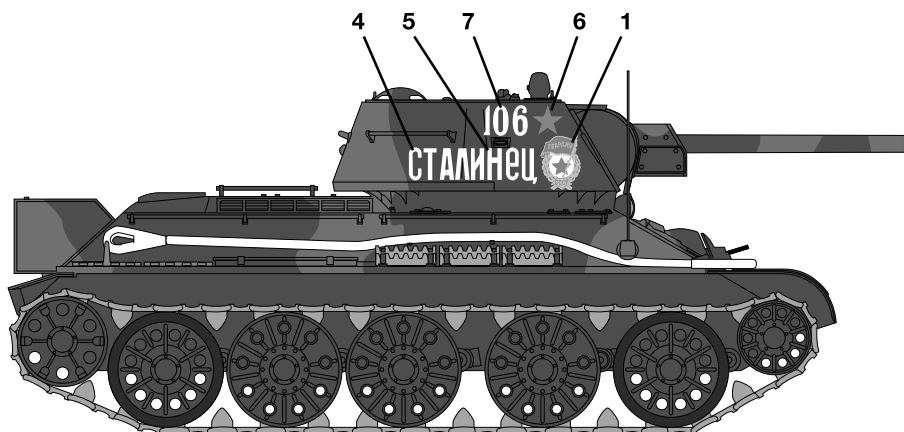
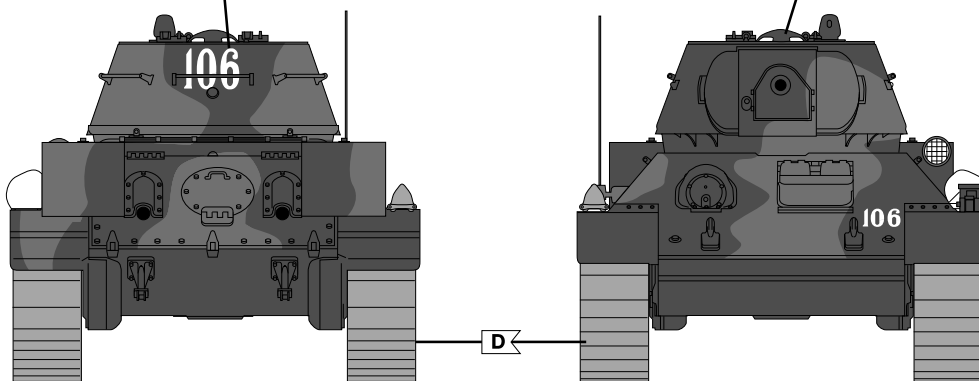
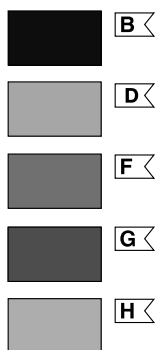
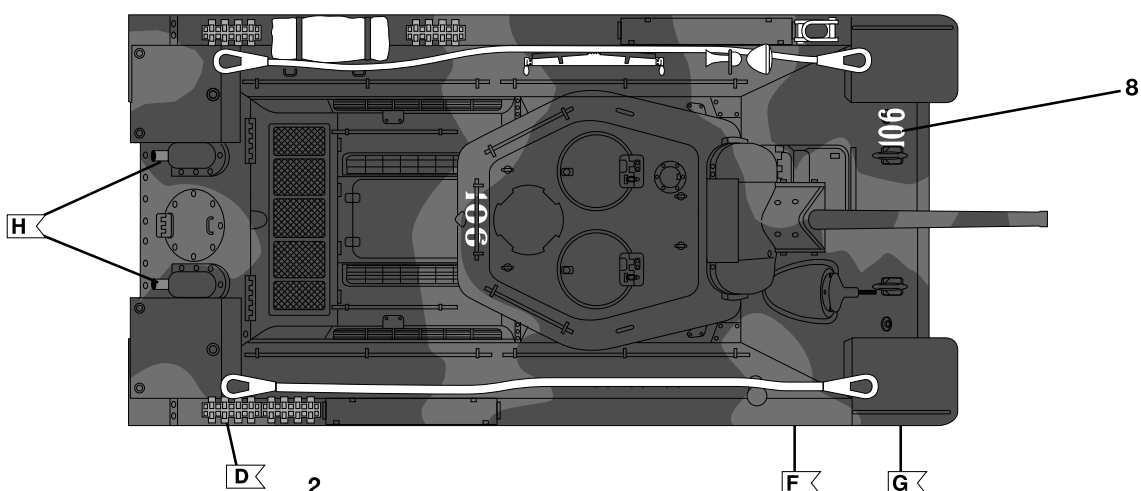
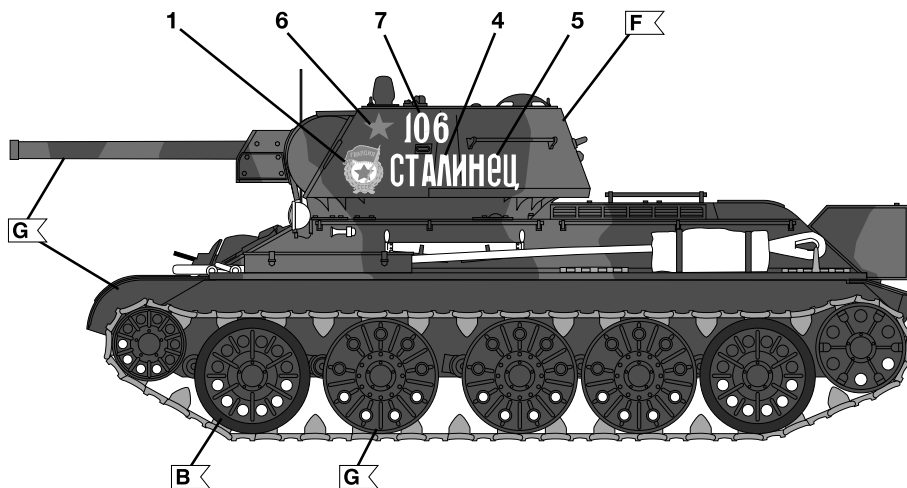




55



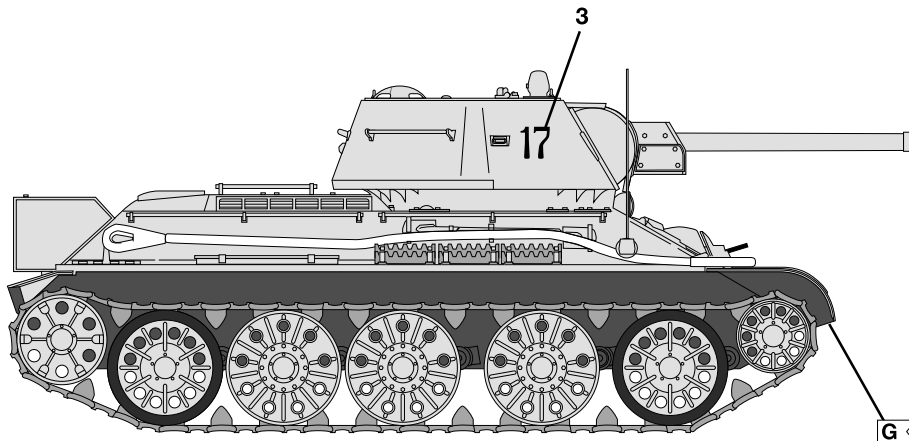
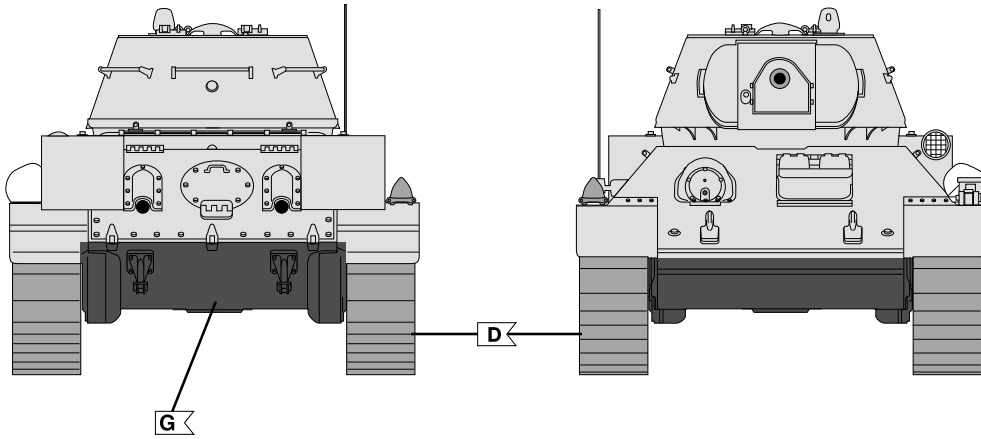
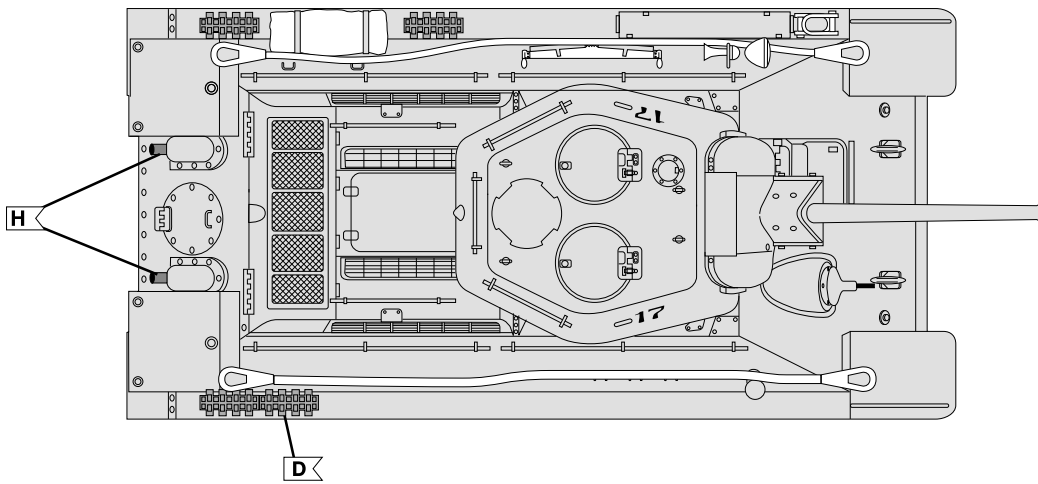
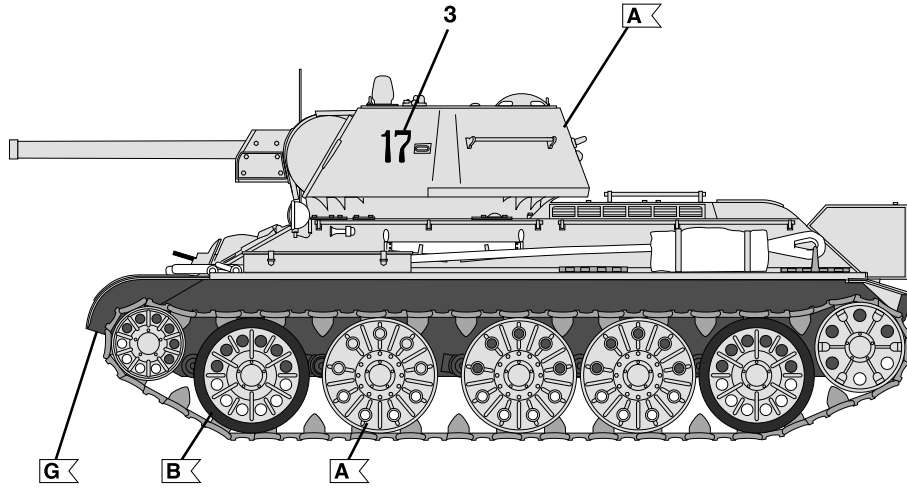
T-34/76 (model 1943), "106", 30th Guards Tank Brigade, Red Army, Leningrad Front, 1943








56



T-34/76 (model 1943), "17", unknown unit, Red Army, Stalingrad, winter 1942-43



-  A
-  B
-  D
-  G
-  H