

Vor dem Zusammensetzen gut durchlesen!

D: Achtung: Jedes Teil ist nummeriert (1). Reihenfolge der Montageschritte beachten. Benötigte Werkzeuge: Messer und Feile zum Entfernen und Entgraten der Teile (2) Gummiband, Klebeband und Wäscheklammern zum Zusammenhalten der geklebten Einzelteile (3). Plastikteile in einer milden Waschlösung reinigen und an der Luft trocknen, damit der Farbanstrich und die Abziehbilder besser haften. Vor dem Ankleben prüfen ob Teile passen. Klebstoff sparsam auftragen Chrom und Farbe an den Klebeflächen entfernen. Kleine Teile streichen, bevor sie vom Rahmen entfernt werden (4) (5). Farben gut durchtrocknen lassen, erst dann den Zusammenbau fortsetzen. Jedes Abbildmotiv einzeln ausschneiden und ca. 20 Sekunden in warmes Wasser tauchen. Das Motiv an der bezeichneten Stelle vom Papier abschieben und mit Löschpapier andrücken.

NL: OPGELEF: Voor de montage eerst goed de handleiding lezen. Elk onderdeel is genummerd (1). Let op de montagevolgorde. Benodigd gereedschap: mes en vijl voor het afbramen van de onderdelen (2); elastiek, plakband en wasklemmers voor het bij elkaar houden van de gelijnde onderdelen (3). Plastic onderdelen met een zacht afwasmiddel reinigen en vanzelf laten drogen, zodat de verf en de decal beter hechten. Controleer voor het lijmen of de onderdelen passen; lijm dun opbrengen. Chrom en verf van de lijmlakken verwijderen. Kleine onderdelen vervoer voortzet van het raam worden verwijderd (4) (5). Verf goed laten drogen, dan pas verdergaan met de montage. Elke deel afzonderlijk uitsnijden en ca. 20 sec. in warm water dopen. De decal op de aangegeven plaats van het papier schuiven en met loespapier aandrukken.

GB: ATTENTION: Read the instructions thoroughly prior to assembly. Each component is numbered (1). Adhere to specified sequence of assembly. Tools required: knife and file for removal of components from frame (2); rubber band, adhesive tape and clothes pegs for clamping components together after applying adhesive (3). Clean plastic components in a mild detergent solution and allow to air-dry so that paint and transfers adhere better. Prior to applying adhesive, check to see whether the components fit together; apply adhesive sparingly. Remove chrome and paint from the contact surfaces. Paint small components before removing them from the frame (4) (5). Allow paint to dry well, and only then continue to assemble. Cut out each transfer individually and immerse in warm water for approx. 20 seconds. Slide transfer off paper and into designated position, then press on with blotting paper.

F: ATTENTION : lisez bien la notice de montage avant de commencer. Chaque pièce est numérotée (1). Respectez l'ordre des opérations. Outils nécessaires : couteau et lime pour ébarber les pièces (2); élastique, ruban adhésif et pinces à linge pour maintenir les pièces collées (3). Nettoyez les pièces en matière plastique dans une solution douce de produit de lavage et faites-les sécher à l'air afin que la peinture et les décalcomanies tiennent mieux. Avant de mettre la colle, vérifiez si les pièces s'adaptent bien les unes aux autres; mettez peu de colle. Enlevez le chrome et la peinture de surfaces de collage. Peignez les petites pièces avant de les détacher de la grappe (4)(5). Laissez bien sécher la peinture avant de poursuivre l'assemblage. Découpez chaque décalcomanie séparément et plongez-la dans de l'eau chaude pendant 20 secondes environ. A l'endroit marqué, faites glisser le motif pour le séparer du papier et pressez-le sur emplacement avec du papier buvard.

E: ¡Atención! Antes de comenzar con el ensamblaje, leer detenidamente las instrucciones. Cada pieza va numerada (1). Téngase en cuenta el orden de operaciones del ensamblaje. Herramientas necesarias: Cuchillo y lima para desbarbar las piezas (2). Cintas de goma, cinta adhesiva y pinzas de ropa para sujetar las piezas pegadas (3). Lavar las piezas de plástico en una solución de detergente suave y dejar que se sequen al aire para mejorar así la adhesión de la pintura y de las calcomanías. Antes de aplicar el pegamento comprobar si las piezas quedan correctamente adaptadas. Aplicar el pegamento sin excederse. Alejar de las superficies de pegado el cromado y la pintura. Pintar las piezas pequeñas antes de desprenderlas de su sujetón (4) (5). Antes de proseguir con el ensamblaje, dejar que se sequen bien la pintura. Recortar las calcomanías una por una y sumergirlas durante unos 20 segundos en agua caliente. Deslizar del papel la calcomanía en el lugar adecuado y apretarla colocando encima de ella papel secante.

I: ATTENZIONE: Prima dell'assemblaggio leggere attentamente le istruzioni di montaggio. Ogni pezzo è numerato (1). Tener presente la successione delle fasi di assemblaggio. Attrezzi necessari: coltello e lima per togliere la sbavatura dai pezzi (2), nastro adesivo e mollette da bucato per tenere insieme i pezzi singoli dopo averli incollati (3). Lavare i particolari in plastica con un detergente delicato e asciugarli all'aria, per una migliore adesione dello strato di colore e della figura decalabile. Prima di incollare, verificare che i pezzi si abbinino bene tra di loro; applicare il collante con parsimonia. Togliere cromo e colore dalle superfici da incollare. Dipingere i piccoli accessori sul supporto prima di rimuoverli (4) (5). Far seccare bene la vernice prima di proseguire con l'assemblaggio. Ritagliare singolarmente ogni figura ed immergerla in acqua tiepida per 20 secondi circa. Applicare il motivo nella posizione segnata e tamponarlo con carta assorbente.

S: OBS: Läs instruktionserna noga igenom innan du sätter modellerna samman. Vardera detalj är numrerad (1). V g besökta följden i sammansättningssteget. Verktyg, som du kommer att behöva: kniv och fil för att skrapa detaljerna rena (2), gummiband, tejp och klädnyttor för att hålla samman de limmade detaljerna (3). Rengör plastdelarna i en mild tvättmedelslösning och torka dem i luften för att lack och dekaler skall hålla bättre. Kolla, om detaljerna passar ihop innan du använder limmet sparsamt. Avlägsna krom och lack från ytor, som kommer att limmas ihop. Måla de små detaljerna innan du avlägsnar dem från ramar (4) (5). Låt lacket riktigt torka igenom innan du fortsätter med sammansättningen. Skär av varje dekalmotiv enkelt och doppa det i varmt vatten i ca 20 sekunder. Flytta motivet bort från papperet genom att trycka vid det angivna stället och tryck fast med löskapper.

DK: BEMÆRK: Inden sammensætningen begynder, skal byggevejledningen læses godt igennem. Hver del er nummereret (1). Rækkefølgen af monteringsstrinene skal overholdes. Nødvendigt værktøj: Kniv og fil til afgratning af delene (2); gummibånd, tape og klæklammer til at holde de klæbede (3) enkelte delene sammen. Plastikdelene renses i en mild sæbeblod og lufttørres så malingen og overføringsbillederne bedre kan hæfte. Inden påførelsen kontrolleres om delene passer; limen påføres sparsommeligt. Krom og farve fjernes fra klæbefladerne. De små dele males inden de fjernes fra rammen (4) (5). Lad farven tørre godt inden sammensætningen fortsættes. Skjær ut hvert av motivene for seg og legg dem i varmt vann i ca. 20 sekunder. Skyv motivet fra papiret og tryk det fast med trekkapper.

GR: ΠΡΟΣΟΧΗ: Πριν τη συναρμολόγηση, διαβάστε καλά τις οδηγίες. Κάθε εξάρτημα είναι αριθμημένο (1). Προσέξτε τη σειρά "των βημάτων" συναρμολόγησης. Απαιτούμενα εργαλεία: μαχαίρι και λίμα για τη λείανση των εξαρτημάτων (2), λαστιχένια ταινία, κολλητική ταινία και μανταλάκια για τη συγκράτηση των κολλημένων μεμονωμένων εξαρτημάτων (3). Καθαρίστε τα πλαστικά εξαρτήματα μέσα σε ένα "μαλακό" καθαριστικό διάλυμα και στεγνώστε τα στον αέρα, ώστε να υποβληθεί καλύτερη πρόσφυση του χρώματος και των χαλκομανιών. Πριν το κόλλημα, ελέγξτε να ταίριαζουν μεταξύ τους τα εξαρτήματα. Επαλείψτε οικονομικά την κόλλα. Απομακρύνετε από τις επιφάνειες επικάλυψης, χρώμα και βαφή. Βάψτε τα μικρά εξαρτήματα, πριν απομακρυνθούν από το πλαίσιο (4) (5). Αφήστε να στεγνώσουν καλά τα χρώματα και ύστερα συνεχίστε τη συναρμολόγηση. Κόψτε ξεχωριστά το κάθε μοτίβο των χαλκομανιών και βουτήξτε το σε ζεστό νερό για περίπου 20 δευτερόλεπτα. Απομακρύνετε το μοτίβο από το χαρτί, στο σηματοδεδειμένο σημείο και πιέστε το με το στυπώχαρτο.

N: OBS! Les nøye igjenom monteringsanvisningen for sammenbyggingen. Hver del er nummerert (1). Følg rekkefølgen på monteringsstrinene. Nødvendig verktøy: Kniv og fil for fjerning av grader på delene (2), gummibånd, tape og klesklyper for å holde sammen de limede enkelt delene (3). Rengjør plastdelene i mildt såpevann og la dem lufttørke, slik at fargen og bildene sitter bedre. For pålimingen må det kontrolleres om delene passer: Toppålimingen må være riktig. Fjern krom og farge på klæbeflatene. Mal de små delene før de fjernes fra rammen (4) (5). La fargene tørke godt for sammenbyggingen fortsettes. Skjær ut hvert av motivene for seg og legg dem i varmt vann i ca. 20 sekunder. Skyv motivet fra papiret på det merkede stedet og trykk på med trekkapper.

P: ATENÇÃO: Antes de iniciar a montagem leia atentamente o manual de construção. Todas as partes componentes são numeradas (1). Atenção para a sequência das etapas de montagem. Ferramentas necessárias: Faca e lixa para aparar e rebarba das peças (2), elástico, fita adesiva e molas de roupa para sustentar as peças (3) durante o colagem. As peças de matéria plástica devem ser limpas numa solução fraca de detergente e secas ao ar, de forma que o domínio de tinta e os decalques tenham uma boa adesão. Antes de colar, verifique se as peças encaixam; utilizez a cola em pequena quantidade. Eliminar o cromado e o tinta das superfícies a serem coladas. Não passar cola nas peças que ainda se encontram fixas no grade de matéria plástica. Pintar as peças pequenas antes de retirá-las do grade (4) (5). Deixar a tinta secar completamente para depois continuar com a montagem. Cortar separadamente cada um dos decalques e mergulhá-los em água morna durante aproximadamente 20 segundos. Decolar os motivos do papel na posição indicada e secar com mata-borrão.

FIN: HUOMIO: Lue rakennusohjeet huolellisesti ennen kokoonpanoa. Jokainen osia on numeroitu (1). Huomioi osien oikea asennusjärjestys. Tarvitavat työkalut: Veitsi ja viila osien ylimääräisten pursettamiseen (2); kuminauha, teippiä ja pyykkipoikia yhteenliittämättä osien paikallaanpitämiseksi (3). Puhdistaa muoviosat miedolla pesuaineliuoksella ja anna niiden kuivua itsestään, jotta maali ja siirtokuvat tarttuvat niihin paremmin. Tarkasta ennen liimausta, että osat sopivat toisiinsa; levitä liimaa säästeliäästi. Poista kromaus ja maali liimapiirroista. Maalaa pienet osat ennen kuin irrotat ne pidinraameista (4) (5). Anna maalin kuivua kunnon ennen kuin jatkat kokoonpanoa. Leikkaa jokainen siirtokuva erikseen irti ja upota lämpimään veteen n. 20 sekunniksi. Irrota kuvio paperin merkitystä kohdasta samalla painamalla iimpaperi kuvion toista puolta vasten.

Read before you start!

RUS: Внимание: Перед сборкой хорошо прочитайте руководство по монтажу. Каждая деталь пронумерована (1). Соблюдать последовательность монтажа. Необходимые рабочие инструменты: нож и напильник для зачистки деталей (2); резоловая лента, клейкая лента и зажимы для сушки белья для прижимания склеиваемых отдельных деталей (3). Детали из пластика очистить в растворе мягкого моющего средства и высушить на воздухе для того, чтобы краска и переносные картинки лучше прилипали. Перед приклеиванием проверить, подходит ли детали; клей наносить экономно. Хром и краску удалить с поверхностей склеивания. Небольшие детали покрасить перед тем, как они будут удалены из рамок (4) (5). Краску необходимо хорошо просушить, только после этого продолжать сборку. Каждую соответствующую переносную картинку отдельно вырезать и примерно на 20 секунд опустить в теплую воду. На обозначенном месте картинку отделить от бумаги и прижать промокательной бумагой.

PL: UWAGA: Przed składaniem przeczytać dokładnie instrukcję montażu. Każda część jest ponumerowana (1). Zwrócić uwagę na kolejność przeprowadzania poszczególnych punktów montażowych. Potrzebne narzędzia: nóż oraz pilnik do usunięcia zadziorności z poszczególnych elementów (2); taśma gumowa, taśma klejąca, klamki do białego dla przytrzymania sklejonych elementów (3). Wymyć plastikowe części w wodzie z delikatnym środkiem myjącym oraz osuszyć na powietrzu, aby zapewnić lepszą przyczepność farby oraz kalkomanii. Sprawdzić przed przyklejeniem, czy dane elementy pasują do siebie; nanosić klej oszczędnie. Usunąć chrom oraz farbę z powierzchni przeznaczonych do klejenia. Małe elementy pomalować jeszcze przed wycięciem z ramki (4) (5). Farbę dobrze wysuszyć, dopiero potem kontynuować składanie części. Wyciąć pojedynczo każdy z motywów kalkomanii i zanurzyć na 20 sekund w ciepłej wodzie. Ściągnąć motyw z papieru na oznaczone miejsce i docisnąć bibułką.

TR: DYKAT: Model yapılmaya başlamadan önce açyklamaları dikkatlice okuyunuz. Modelde kullanılan her parçaya bir numara verilmiştir (1). Montaj yaparken sırasına dikkat ediniz. Gereklili aletleri: Parçaları balybulundukları çerçeveden çıkarmak için maket bıyığı ve çapaklıyırn ailmak için ebe (2). Yapıyırn sürdükten sonra parçaların yapıyması için bir arada tutmaya yarayan paket lastiği, selo teyp ve çamıyırn mandalı (3). Boyanın ve çykartmaların daha iyi yapıyması ve kalıcı olması için plastik parçaları çerçeyden detarjlıyın suda temizleyip odada kurumaya bıyırkıyın. Yapıyırncıy sürmeden önce parçaların karıyılıklı olarak birbirlerine tam uyup uyamadıyını kontrol ediniz, yapıyırncıyacıy yüzeylerde boya kalıntıy ve krom varsa temizleyiniz. Yapıyıkany idareli kullanıyınız. Küçük parçaları balybulundukları çerçeveden çykartmadan önce boyayıyız (4) & (5). Boya iyice kuruduktan sonra montaja devam ediniz. Her çykartmayı önce kaıdıy ile birlikte kesiniz ve ılık suda 20 saniye kadar bekletiniz. Çykartmayı model üzerinde yapıyırncıyacıyın yüzeye koyunuz, ızzerinden kurulum kaıdıy ile hafifçe bastırıyken çykartmanın altındaki kaıdıy yavaşça çekiniz.

CZ: POZOR: Před sestavením montážního návodu důkladně pročíst. Každý díl je očíslovan (1). Dbejte na pořadí montážních kroků. Potřebné nástroje: Nůz a pilník k odstranění výrůnků na dílech (2); pryžová páska, lepicí páska a kolíčky na držení pro přidržování lepených jednotlivých dílů (3). Díly z plastické hmoty vyčistit v roztoku jemného pracího prostředku a nechat vyschnout na vzduchu, za účelem zajištění lepší přilnavosti barevného nátěru a obtisků. Před nalepením zkontrolovat, zdali díly lečují; lepidlo nanášet úsporně. Chrom a barvu na lepených plochách odstranit. Malé díly natřít před jejich odstraněním z rámu (4) (5). Barvy nechat dobře proschnout, teprve potom pokračovat v sestavení. Každý motiv obtisku jednotlivě vyznačit a ponořit do teplé vody na dobu přibližně 20 sekund. Motiv na označeném místě z papíru odsunout a přitlačit pomocí stíračko papíru.

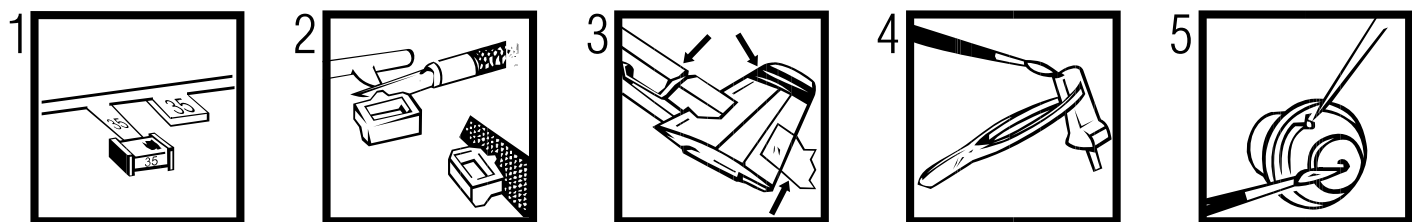
H: FIGYELEM: Az összeállítás előtt az építési útmutatót alaposan át kell olvasni. Minden alkatrészt számmal lát-tak el (1). A szerelési lépések sorrendjére ügyelni kell. Szükséges szerszámok: kés és reszelő az alkatrészek sor-játlanításához (2); gumiszalag, ragasztószalag és ruhacsipes az összegasztott alkatrészek megtartásához (3). A műanyag alkatrészeket lágy mosószeres oldatban kell tisztítani és a levegőn kell megszáritani, hogy a festék-bevonat és a matricák jobban tapadjanak. A felragasztás előtt ellenőrizni kell, hogy az alkatrészek összeillenek-e; a ragasztóanyagot takarékosan kell felhordani. A krómot és festéket a ragasztási felületekről el kell távolítani. A kismeretű alkatrészeket a keretből történő eltávolítás előtt be kell festeni (4) (5). A festékeket hagyni kell jól megszáradni, az összeszerelés csak ezután szabad folytatni. Minden matrica-motívumot egyesével kell kivágni és kb. 20 másodpercre meleg vízbe kell áztatni. A motívumot a megjelölt helyen a papírról lecsúsztatni és ítatospa-pírral felnyomni.

SLO: OPOZORILO: Pred pričetkom sestavljanja preberi navodila za uporabo. Vsak del je označen (1). Pri sestavljanju upoštevaj navodila po točkah. Potrebno orodje: nožek in pilica za ločevanje delov (2), elastična, lepljini trak in kljukice za perilo za držanje zlepjenih delov (3). Plastične dele očisti z blagim praškom in posuši da se sloji barve in nalepke boljše primejo. Pred lepljenjem obvezno preveri, če se deli pravilno prilgajo. Previdno nanesi lepilo. Iz površin, na katere nanašajo lepilo, najprej odstrani krom in barvo. Manjše dele pobarvaj preden jih odstraniš iz okvirja (4) (5). Barva naj se dobro posuši pred nadaljevanjem sestavljanja. Vsako nalepko izreži in potopi v toplo vodo (cca. 20 sekund), jo odstrani iz papirja, položi na odgovarajoče mesto in pritisni s pivnikom.

SK: POZOR: Pred začatím stavby si pozorne preštudujte stavebný návod. Každý diel je očíslovaný (1). Dbajte na poradie montážnych krokov. Potrebne nástroje: Nôž a pilník na oddelenie dielov z rámečka a ich začistenie (2), gumičky do vlasov, lepiaca páska štípece na prádlo, pre pridržovanie jednotlivých lepených dielov (3). Diely zEplastu odmastí vEslabšom roztoku čistiacieho prostriedku (saponátu) aEnechať uschnúť na vzduchu za účelom lepšej priľnavosti lepidla, farieb aEštípek. Pred lepením skontrolovať, či diely lečujú. Lepidlo nanášať úsporne. Chrom aEfarbu na lepených miestach opatrne odstrániť. Malé diely nafarbiť ešte pred ich odobratím zRámčeka (4) (5). Farby nechať dobre zaschnúť, až potom pokračovať vEzostavovaní. Každú nálepku vystihnúť jednotlivou aEponoriť do vlažnej vody približne na 20 sekúnd. Nálepku na príslušnom mieste modelu presunúť zEhošného papiera aEznieme ju prítlačiť kErovrchu nosným papierom.

RO: ATENTIE/CITITI INSTRUCIUNILE CU ATENTIE INAINTE DE ASAMBLARE. FIECARE COMPONENTA ESTE NUMEROTATA. ASAMBLATI IN ORDINEA INDICATA PE SCHEMA. PIESELE SE DESPRIND DE PE RAMA CU UN CUTTER.BAVURILE SE INLATURA CU O PILA FINA. CURATATI PIESELE CARE SE IMBINA DE GRASIMURILE DE VOPEA SU CURATATI CU O SOLUTIE DE DETERGENT. VOPSTI PIESELE MICI INAINTE DE DESPRINDERE DE PE RAMA. LASATI VOPEAUA SA SE USUCE BINE SI NUMAI APOI CONTINUATI ASAMBLAREA. TAIATI FIECARE TRANSFER INDIVIDUAL SI IMERSATI IN APA CALDA CCA 20 SEC. TRANSFERATI IN POZITIA DORITA APOI APASATI CU O HARTIE. FOLOSITI NUMAI ADEZIVI SI VOPELE REVELL.

BG: ВНИМАНИЕ! Следвайте указанията схема. Всяка част е номерирана. Спазвайте последователността на етапите на събираване ето. Необходими инструменти: нож и пила за отстраняване или и зилване на отделните части; гумна лента, лейкопласт и шинки за пране за да задържите заедно съединените части след залепването им. Пластмасови те елементи да се почистват в лек разтвор от вода и перилен препарат, да се изсушат и да се остават да изсъхнат, за да се постигне по-добро слепване на боята или ваденката. Нанесете боята върху малките части преди да ги от делите от шаблона. Оставете боята да изсъхне преди да продължите със сл обвяването. Преди нанасяне на лепилото изсърже те боята от повърхността за слепване. Преди залепване проверете дали ча стите пасват идеално. Нанесете малко лепило. Изрежете по отделно всяка е дна ваденка и я потопете в топла вода за около 20 секунди. Отлепете ваденка та от указаното място на хартията и я поинте леко с поинватината хартия.



Verwendete Symbole/Used Symbols

Bitte beachten Sie folgende Symbole, die in den nachfolgenden Baustufen verwendet werden.

Veillez noter les symboles indiqués ci-dessous, qui sont utilisés dans les étapes suivantes du montage.

Silvasis tener en cuenta los símbolos indicados a continuación a utilizar en las siguientes fases de construcción.

Si prega di fare attenzione ai seguenti simboli che vengono usati nei successivi stadi di costruzione.

Huomioi seuravaat symbolit, jolla käytetään seuraavissa kokonaisuissa.

Legg merke til symbolene som benyttes i monteringsstinnene som følger.

Proszę zwracać na następujące symbole, które są użyte w poniższych etapach montażowych.

Daňa sonraki montaj basamaklarında kullanılabacak olan, aşağıdaki sembollere lütfen dikkat edin.

Kérjük, hogy a következő szimbólumokat, melyek az alábbi építési fokokban alkalmazásra kerülnek, vegyék figyelembe.

Please note the following symbols, which are used in the following construction stages.

Neem a.u.b. de volgende symbolen in acht, die in de onderstaande bouwfasen worden gebruikt.

Por favor, preste atenção aos símbolos que seguem pois os mesmos serão usados nas próximas etapas de montagem.

Observera: Nedanstående piktogram används i de följande arbetsmomenten.

Leq ymligst merke til følgende symboler som benyttes de følgende byggestr.

Показується, об'являйте уважно на наступні символи, які використовуються в наступних операціях збирання.

Παρακάτω προσέξτε τα παρακάτω σύμβολα, τα οποία υποδεικνύονται στις παρακάτω βελήδες συναρμολόγησης.

Dbejte prosím na dále uvedené symboly, které se používají v následujících konstrukčních stupních.

Prosimo za Vašu pozornost na sledeće simbole ki se uporabljajo v naslednjih korakih gradbe.



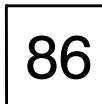
Kleben
Glue
Coller
Lijmen
Engomar
Colar
Incollare
Limmas
Liimaa
Klæbning
Lim
Клеить
Przykleić
κόλλημα
Yapıştırma
Lepeni
ragasztani
Lepiti

Nicht kleben
Don't glue
Ne pas coller
Niet lijmen
No engomar
Não colar
Non incollare
Limmas ej
Älä liimaa
Må ikke klæbes
Ikke lim
Не клеить
Nie przyklejać
μη κόλλατε
Yapıştırılmayın
Nelepit
nem szabad ragasztani
Ne lepiti

Anzahl der Arbeitsgänge
Number of working steps
Nombre d'étapes de travail
Het aantal bouwstappen
Número de operaciones de trabajo
Número de etapas de trabalho
Numero di passaggi
Antal arbetsmoment
Työvaiheiden lukumäärä
Antal arbetsförloeb
Antall arbeidstrinn
Количество операций
Liczba operacji
αριθμός των εργασιών
İş safhalarının sayısı
Počet pracovnich operaci
Stevilka koraka montaže

Wahlweise
Optional
Facultatif
Naar keuze
No engomar
Alternado
Facoltativo
Valfritt
Vaihtoehdoisesti
Efter eget valg
Valgfritt
Ha valbyr
Do wyboru
εναλλακτικά
Seçmeli
Volitelně
tetszés szerint
način izbire

Abziehbild in Wasser einweichen und anbringen
Soak and apply decals
Optional
Mouiller et appliquer les décalcomanies
Transfer in water even laten weken en aanbrengen
Remojar y aplicar las calcomanías
Pôr de molho em água e aplicar o decalque
Immergere in acqua ed applicare decalcomanie
Blöt och fäst dekalerna
Kostula siirtokuvaa vedessä ja asela paikalleen
Overføringsbilledet lægges i blød og anbringes
Dypp bildet i vann og sett det på
Переводную картинку намочить и нанести
Zmięczyć kalkomanie w wodzie a następnie nakleić
βουτήξτε τη χαλκομανία στο νερό και τοποθετήστε τη
Çikartmayı suda yumuşatın ve koyun
Obtisk namočit ve vodě a umístit
a matricát vizben beáztatni és felhelyezni
Preslikač potopiti v vodo in zatem nanašati



Klarsichtteile
Clear parts
Pièces transparentes
Transparente onderdelen
Limpiar las piezas
Peça transparente
Parte transparente
Genomsiktiga detaljer
Läpinäkyvät osat
Gennemsigtige dele
Gjennomsiktige deler
Прозрачные детали
Elementy przezroczyste
διαφανή εξαρτήματα
Seffaf parçalar
Průzračné díly
áttetsző alkatrészek
Deli ki se jasno vide

Bauteile trocknen lassen
Laisser sécher les pièces
Dejar secar las piezas
Deixar secar os componentes
La delene tørke
Allow the parts to dry
Onderdelen laten drogen
Far asciugarsi i componenti
Anna osien kuivua
Yapı parçalarını kurumaya bırakınız
Jednotlivě dily nechte zaschnout
Αφήστε τα μέρη να στεγνώσουν
Alkatrészeket hagyja száradni
Pustite da sestavni deli posušijo
Дать деталям высохнуть

Klebeband
Adhesive tape
Dévidoir de ruban adhésif
Plakband
Cinta adhesiva
Fita adesiva
Nastro adesivo
Tejp
Teippi
Tape
Tape
Клейкая лента
Taşma klejaca
κολλητική ταινία
Yapıştırma bandı
Lepící páska
ragasztószalag
Traka z lepilom

Gleichen Vorgang auf der gegenüberliegenden Seite wiederholen
Repeat same procedure on opposite side
Opérer de la même façon sur l'autre face
Dezelfde handeling herhalen aan de tegenoverliggende kant
Realizar el mismo procedimiento en el lado opuesto
Repetir o mesmo procedimento utilizado no lado oposto
Stessa procedura sul lato opposto
Upprepa proceduren på motsatta sidan
Toista sama toimenpide kuten vieraissellä sivulla
Låt samme arbeide gentages på den motsatliggende side
Gjenta prosedyren på siden tvers overfor
Повторять такую же операцию на противоположной стороне
Taki sam przebieg czynności powtórzć na stronie przeciwnej
επαναλάβετε την ίδια διαδικασία στην απέναντι πλευρά
Aynı işlemi karşı tarafta tekrarlayın
Stejný postup zopakovat na protilehlé straně
ugyanazt a folyamatot a szemben található oldalon megismételni
Isti postopek ponoviti in na suprotni strani



Zusammenbau-Reihenfolge
Sequence of assembly
Ordre d'assemblage
Volgorde van montage
Orden de montaje
Ordine di montaggio
Ordem de montagem
Monteringsrekkefølge
Kokoamisjärjestys
Monteringsföljd
Rækkefølgen af monteringen
Последовательность монтажа
Összeszerelési sorrend
Ακολουθία συναρμολόγησης
Kurmak-Sıra
Kolejność montażu
Vrstni red sestavljanja
Montáž - postup

zur besseren Ausbalancierung mit einem Gewicht beschweren
Add weight for improved stability
Pour une mise en place correcte allourdir
Voor evenwicht gewicht aanbrengen
Colocar un peso para obtener un mejor equilibrio
Utilizar um peso para melhor balanceamento
Per un migliore bilanciamento metterci su un peso
belasta med en vikt för bättre balansering
paremmman tasapainon saavuttamiseksi kuormita painolla
Til bedre afbalancering vedhænges en vægt
For bedre avbalansering - belast med en vekt
для лучшего отбалансирования положить груз
dla lepszego wyrownowania obciażyc ciężarkiem
για την καλύτερη αντιστάθμιση τοποθετείστε ένα βάρος
Daha iyi dengelemek için bir ağırlık koyun
Za účelem lepšího vyvážení zatížit závažím
a jobb kiegyenlítés érdekében egy nehezéssel ellátni
Zaradi boljše ravnoteže postaviti kontratežo z tegom

Nicht enthalten
Not included
Non fourni
Behoort niet tot de levering
No incluido
Non compresi
Não incluído
Ikke medsendt
Ingår ej
Ikke inkluderet
Eivåt sisälly
Δεν συμπεριλαμβάνεται
Не содержится
Nem tartalmazza
Nie zawiera
Ni vsebavano
İçerisinde bulunmamaktadır
Není obsaženo

D: Beiliegenden Sicherheitstext beachten und nachschlagebereit halten.

E: Please note the enclosed safety advice and keep safe for later reference.

F: Respecter les consignes de sécurité ci-jointes et les conserver à portée de main.

NL: Houdt u aan de bijgaande veiligheidsinstructies en hou deze steeds bij de hand.

E: Observar y siempre tener a disposición este texto de seguridad adjunto.

I: Seguire le avvertenze di sicurezza allegate e tenerle a portata di mano.

P: Ter em atenção o texto de segurança anexo e guard-lo para consulta.

S: Beakta bifogad säkerhetstext och håll den i beredskap.

FIN: Huomioi ja säilytä ohjelset varoitukset.

DK: Overhold vedlagte sikkerhedsanvisninger og hav dem liggende i nærheden.

N: Ha alltid vedlagt sikkerhetstekst klar til bruk.

RUS: Соблюдать прилагаемый текст по технике безопасности, хранить его в легко доступном месте.

PL: Stosować się do załączonych karty bezpieczeństwa i mieć ją stale do wglądu.
GR: ροσέξτε τις συνημνές υποδείξεις ασφάλειας και υιάξτε τις ται ώστε να τις χτε πάντα σε οιασ σησας.

TR: Ekteki güvenliik talimatlarını dikkate alıp, bakabileceğiniz bir şekilde muafaza edin.

CZ: Dbejte na příloženém bezpečnostním textu a mŕjte jej pfiipraveným na dosah.

H: A mellékelt biztons-gi szöveget vegye figyelembe és tartsa fellapoz-sra készen!
SLO: Priložena varnostna navodila izvajajte in jih hranite na vsem dostopnem mestu.

Benötigte Farben/Used Colors

Benötigte Farben Required colours	Peintures nécessaires Benodigde kleuren	Pinturas necesarias Tintas necessárias	Colori necessari Anvānda fārger	Tarvītavaļ vārti Du trenger følgende farger	Notwendige Farben Необходимые краски	Potrzebne kolory Απαιτούμενα χρώματα	Gerekti renkler Potřebné barvy	Szükséges színek. Potrebne barve
80% A <	20%	90% B <	10%	80% C <	20%	90% D <	10%	
schwarzgrün, matt 40 + black green, matt vert noir, mat zwartgroen, mat negro verdoso, mate verde-prelo, mate nero verde, opaco svartgrön, matt mustarvihreä, matta sortgrøn, mat Серно-зеленый, матовый czarnozielony, matowy Πράσινο-μαύρο, ματ siyah yeşil, mat feketészöld, matt czernozelená, matná crnozelena, brez leska	gelb, matt 15 yellow, matt jaune, mat geel, mat amarillo, mate amarelo, fosco giallo, opaco gul, matt keltainen, himmeä gul, mat gul, matt	dunkelgrün, matt 39 + dark green, matt vert foncé, mat donkergroen, mat verde oscuro, mate verde-escuro, mate verde scuro, opaco mörkgrön, matt tummanvihreä, matta mörkgrøn, mat matkgrønn, matt	gelb, matt 15 yellow, matt jaune, mat geel, mat amarillo, mate amarelo, fosco giallo, opaco gul, matt keltainen, himmeä gul, mat gul, matt	hellblau, matt 49 + light blue, matt bleu clair, mat lichtblau, mat azul claro, mate azul-claro, mate blu chiaro, opaco ljusblå, matt vaaleansininen, matta lyseblå, mat lysblå, matt	weiß, matt 5 white, matt blanc, mat wit, mat blanco, mate branco, fosco bianco, opaco vit, matt valkoinen, himmeä hvid, mat hvit, matt	bronzegrün, matt 65 + bronze green, matt vert bronze, mat bronsegroen, mat verde bronceado, mate verde bronze, mate verde bronzo, opaco bronsgrön, matt pronssivihreä, himmeä broncegrøn, mat bronsgrønn, matt	anthrazit, matt 9 anthracite grey, matt anthracite, mat antraciet, mat antracita, mate antracite, fosco antracite, opaco antracit, matt antrasiti, himmeä koksgrå, mat antrasit, matt	anthrazit, matt 9 anthracite grey, matt anthracite, mat antraciet, mat antracita, mate antracite, fosco antracite, opaco antracit, matt antrasiti, himmeä koksgrå, mat antrasit, matt

E <

grau, matt 57
grey, matt
gris, mat
grijs, mat
gris, mate
cinzento, fosco
grigio, opaco
grå, matt
harma, himmeä
grå, mat
grå, matt
серый, матовый
szary, matowy
γκρι, ματ
gri, mat
šedá, matná
szürke, matná
siva, mat

F <

gelb, matt 15
yellow, matt
jaune, mat
geel, mat
amarillo, mate
amarelo, fosco
giallo, opaco
gul, matt
keltainen, himmeä
gul, mat
gul, matt
желтый, матовый
žółty, matowy
κιτρινο, ματ
sari, mat
žlutá, matná
sárga, matná
rumena, mat

60%

grüngrau, matt 67 +
greenish grey, matt
gris vert, mat
groengrijs, mat
gris verdoso, mate
cinzento verde, fosco
grigio verde, opaco
gröngrå, matt
vihreänharma, himmeä
gröngrå, mat
gröngrå, matt
серо-зеленый, матовый
zielonoszary, matowy
γκρι-πράσινο, ματ
yeşil grişi, mat
zelenošedá, matná
zöldesszürke, matt
zeleno siva, mat

40%

anthrazit, matt 9
anthracite grey, matt
anthracite, mat
antraciet, mat
antracita, mate
antracite, fosco
antracite, opaco
antracit, matt
antrasiti, himmeä
koksgrå, mat
antrasit, matt
антрацит, матовый
antracyt, matowy
ανθρακί, ματ
antrasit, mat
antracit, matná
antracit, matt
tamno siva, mat

H <

anthrazit, matt 9
anthracite grey, matt
anthracite, mat
antraciet, mat
antracita, mate
antracite, fosco
antracite, opaco
antracit, matt
antrasiti, himmeä
koksgrå, mat
antrasit, matt
антрацит, матовый
antracyt, matowy
ανθρακί, ματ
antrasit, mat
antracit, matná
antracit, matt
tamno siva, mat

I <

weiß, matt 5
white, matt
blanc, mat
wit, mat
blanco, mate
branco, fosco
bianco, opaco
vit, matt
valkoinen, himmeä
hvid, mat
hvit, matt
белый, матовый
biały, matowy
λευκό, ματ
beyaz, mat
bílá, matná
fehér, mat
bela, mat

J <

aluminium, metallic 99
aluminium, metallic
aluminium, métallique
aluminium, metallic
aluminio, metalizado
aluminio, metálico
alluminio, metallic
aluminium, metallic
alumiini, metallikiilto
aluminium, metallak
aluminium, metallic
алюминиевый, металл
aluminium, metalliczny
αλουμινίου, μεταλλικό
aluminium, metalik
hliníková, metaliza
aluminium, metáll
aluminium, metalik

K <

helloliv, matt 45
light olive, matt
olive clair, mat
oliif-licht, mat
aceticuna, mate
oliva claro, fosco
oliva chiaro, opaco
ljusoliv, matt
vaalean oliivi, himmeä
lysoliv, mat
lys oliven, matt
светло-оливковый, матовый
jasnooliwk., matowy
ανοιχτό χακί, ματ
açık zeytuni, mat
světleolivová, matná
világos olív, matt
svetlo oliva, mat

50%

weiß, matt 5
white, matt
blanc, mat
wit, mat
blanco, mate
branco, fosco
bianco, opaco
vit, matt
valkoinen, himmeä
hvid, mat
hvit, matt
белый, матовый
biały, matowy
λευκό, ματ
beyaz, mat
bílá, matná
fehér, mat
bela, mat

50%

beige, matt 89
beige, matt
beige, mat
beige, mat
beige, mate
beige, fosco
beige, opaco
beige, matt
beige, himmeä
beige, mat
beige, matt
бежевый, матовый
beżowy, matowy
μπεζ, ματ
bej, mat
béžová, matná
bézs, matt
bež (slonova kost), mat

M <

beige, matt 89
beige, matt
beige, mat
beige, mat
beige, mate
beige, fosco
beige, opaco
beige, matt
beige, himmeä
beige, mat
beige, matt
бежевый, матовый
beżowy, matowy
μπεζ, ματ
bej, mat
béžová, matná
bézs, matt
bež (slonova kost), mat

N <

hautfarbe, matt 35
flesh, matt
couleur chair, mat
huidskleur, mat
color piel, mate
côr da pele, fosco
colore pelle, opaco
hudfårg, matt
ihonvärinen, himmeä
hudfarve, mat
hudfarge, matt
телесный, матовый
cielisty, matowy
χρώμα δέρματος, ματ
barva kůže, matná
börshínú, matt
barva kože, mat

65%

lederbraun, matt 84
leather brown, matt
brun cuir, mat
lederbruin, mat
color cuero, mate
castanho couro, fosco
marrone cuoio, opaco
læderbrun, matt
nahkanruskea, himmeä
læderbrun, mat
lærbrun, mat
коричневая кожа, матовый
brunatny jak skóra, matowy
καφέ δέρματος, ματ
deri kahverengi, mat
koženě hnědá, matná
börbarna, matt
koža rjava, mat

35%

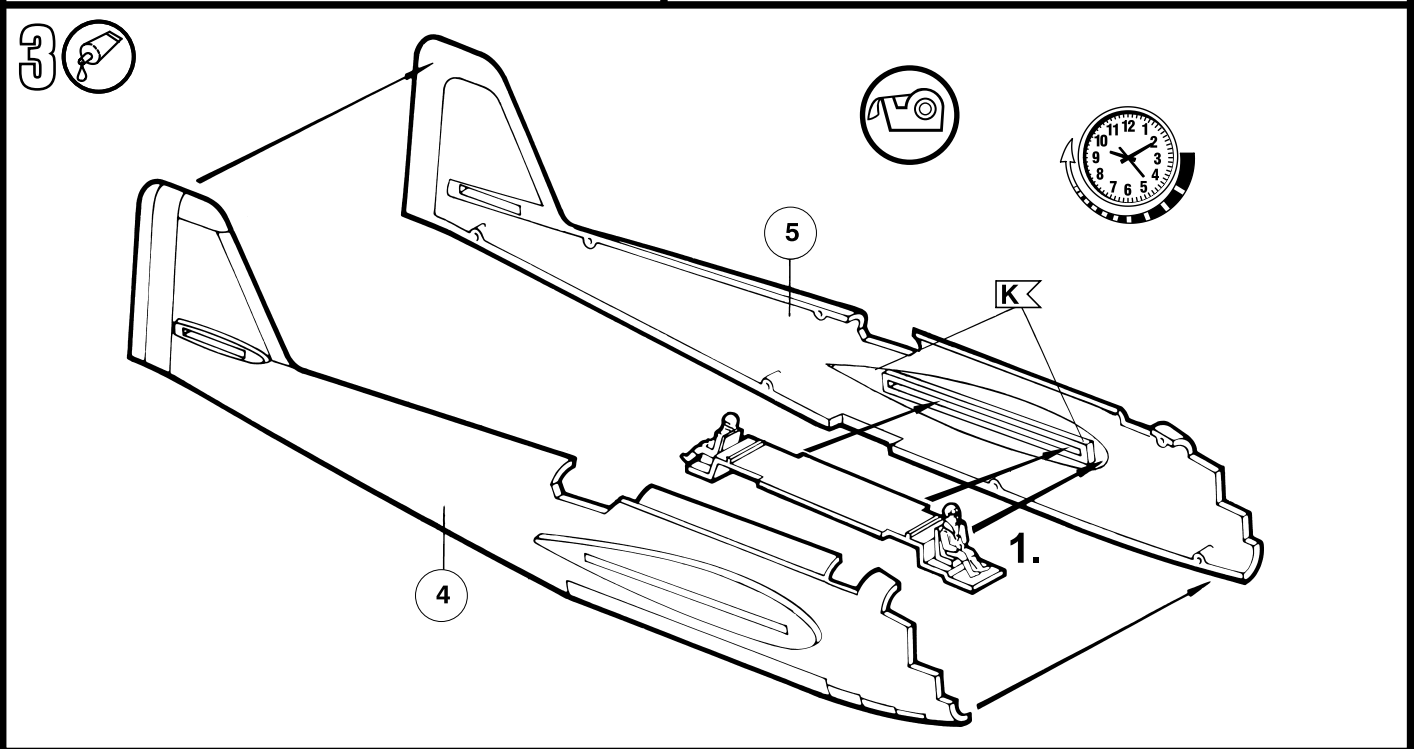
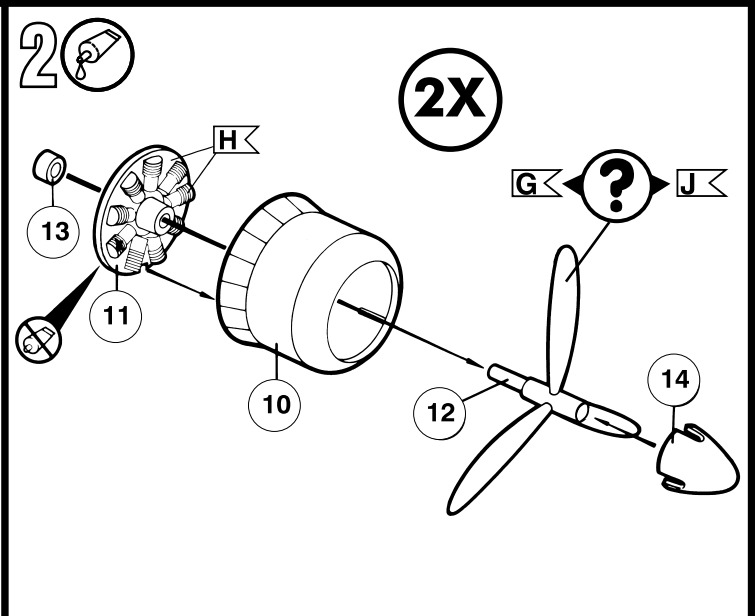
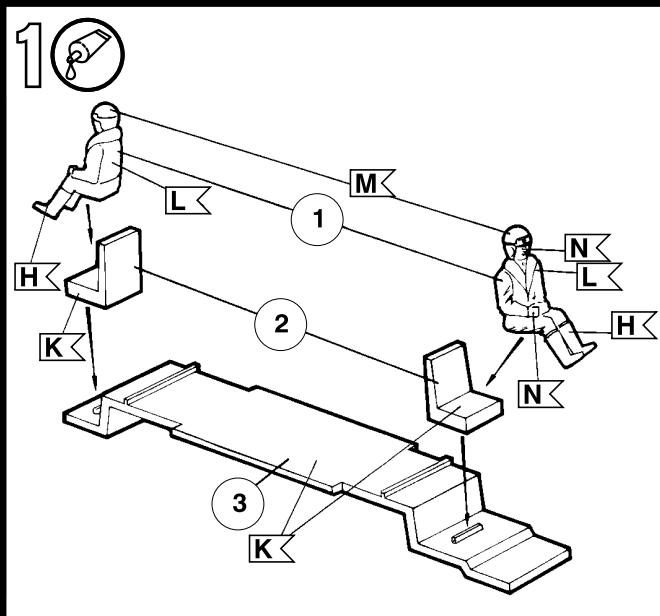
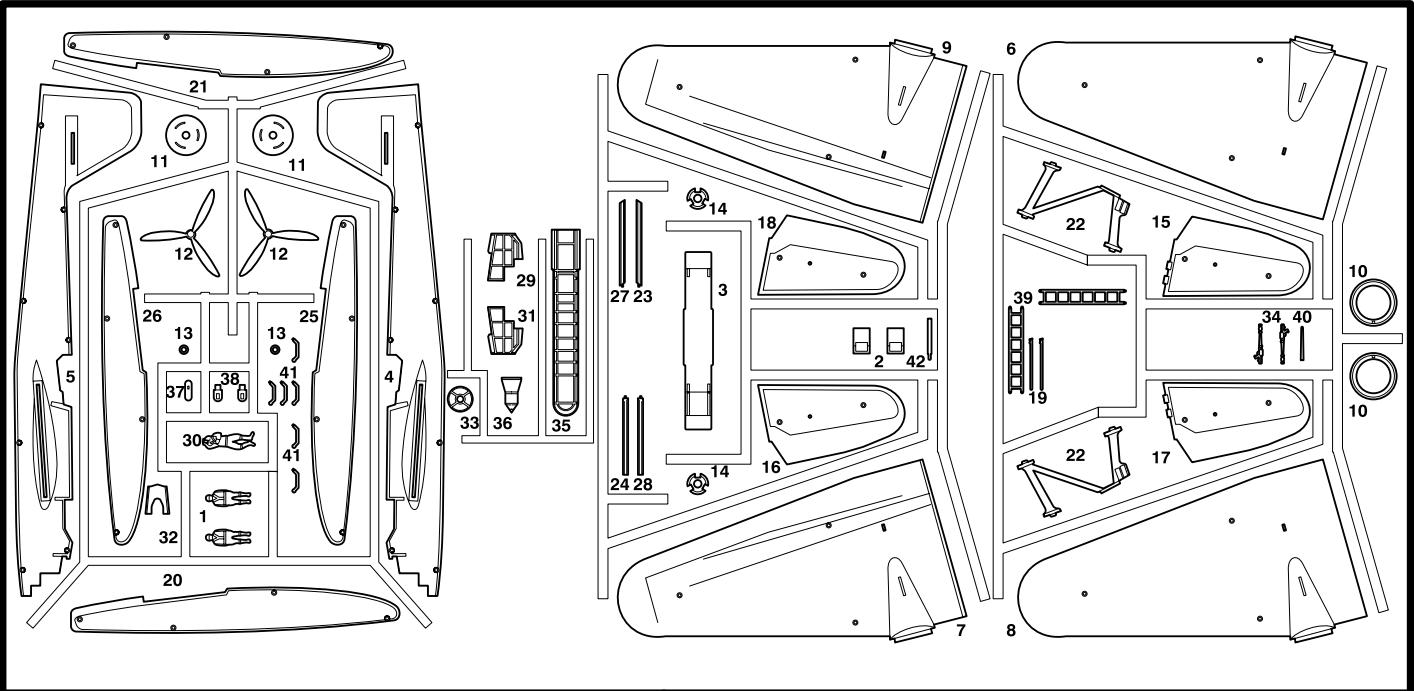
aluminium, metallic 99
aluminium, metallic
aluminium, métallique
aluminium, metallic
aluminio, metalizado
aluminio, metálico
alluminio, metallic
aluminium, metallic
alumiini, metallikiilto
aluminium, metallak
aluminium, metallic
алюминиевый, металл
aluminium, metalliczny
αλουμινίου, μεταλλικό
aluminium, metalik
hliníková, metaliza
aluminium, metáll
aluminium, metalik

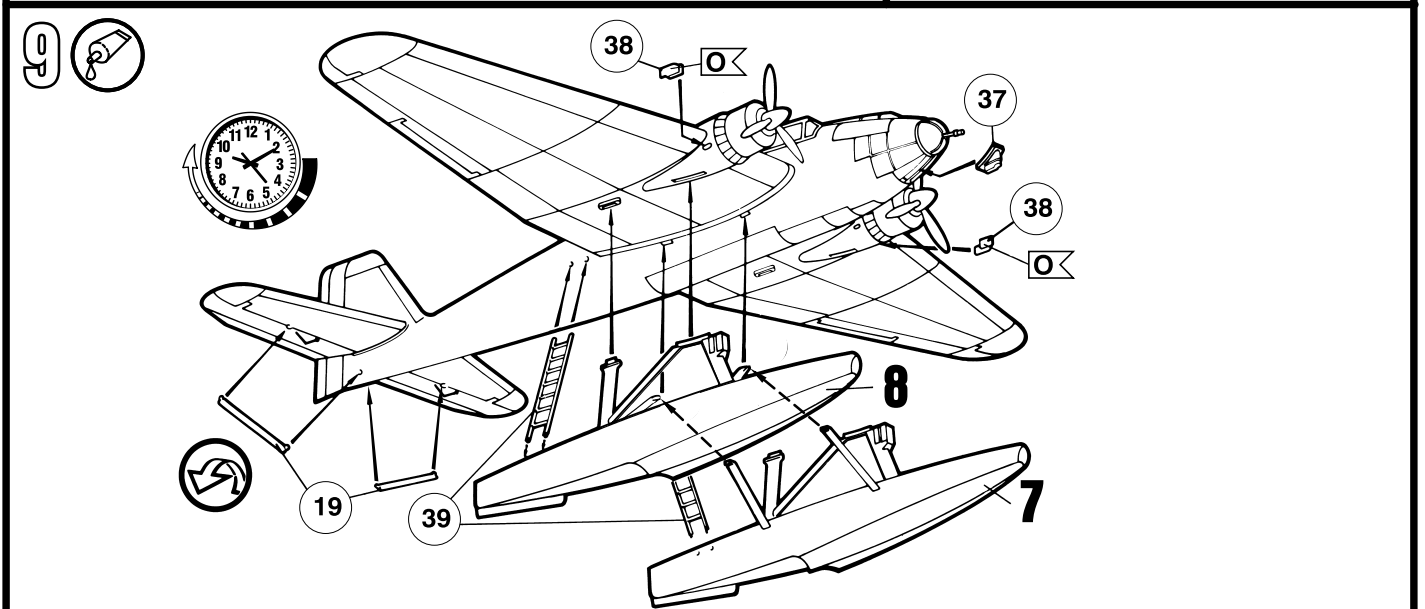
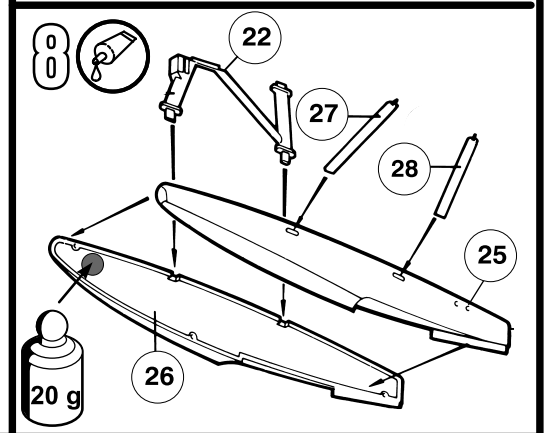
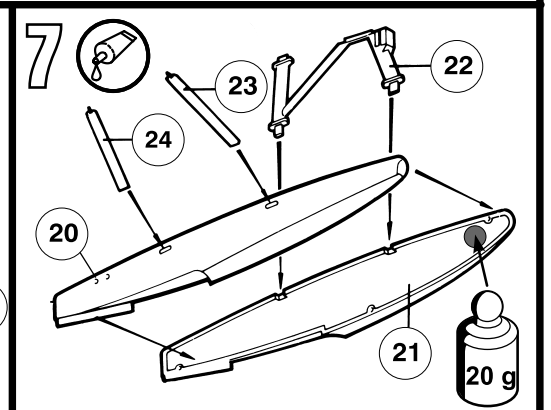
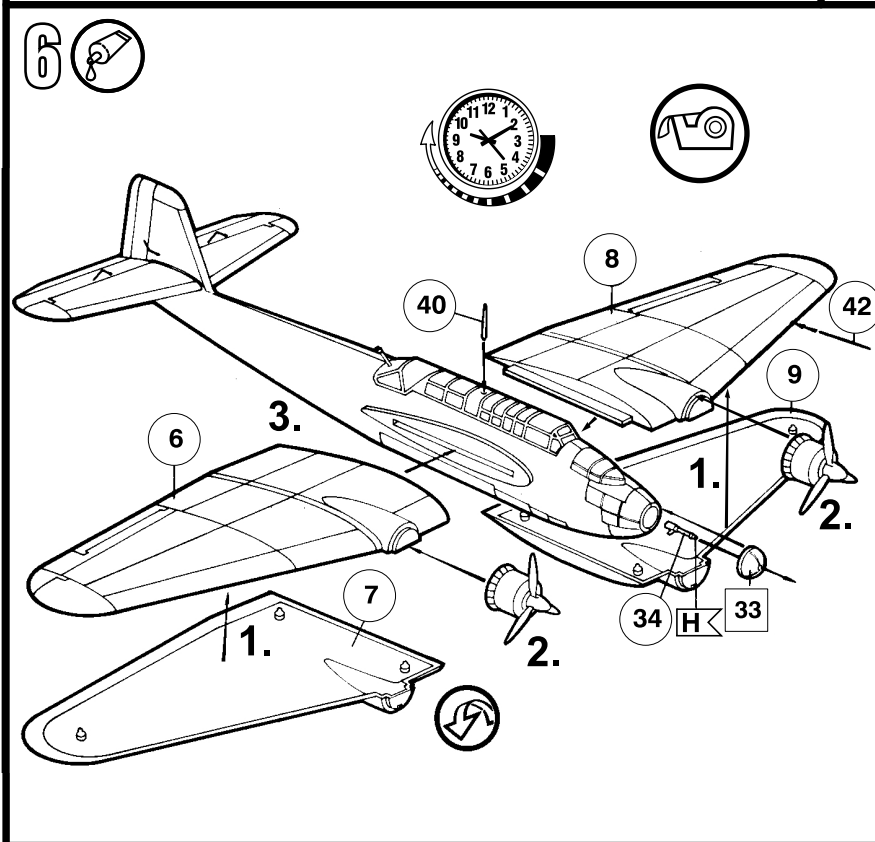
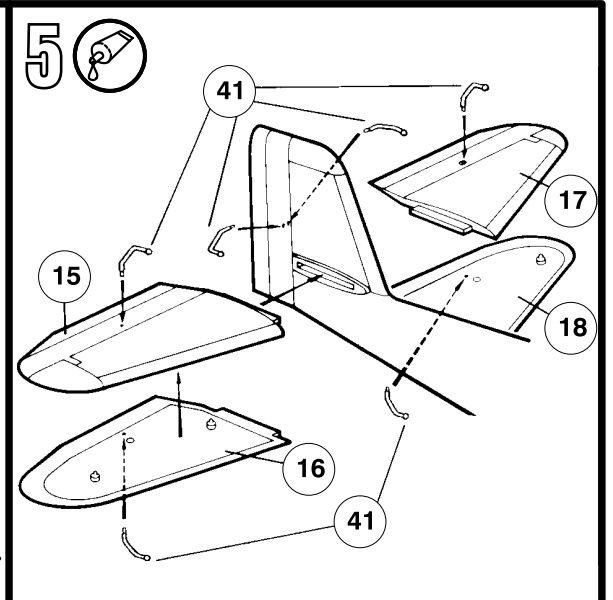
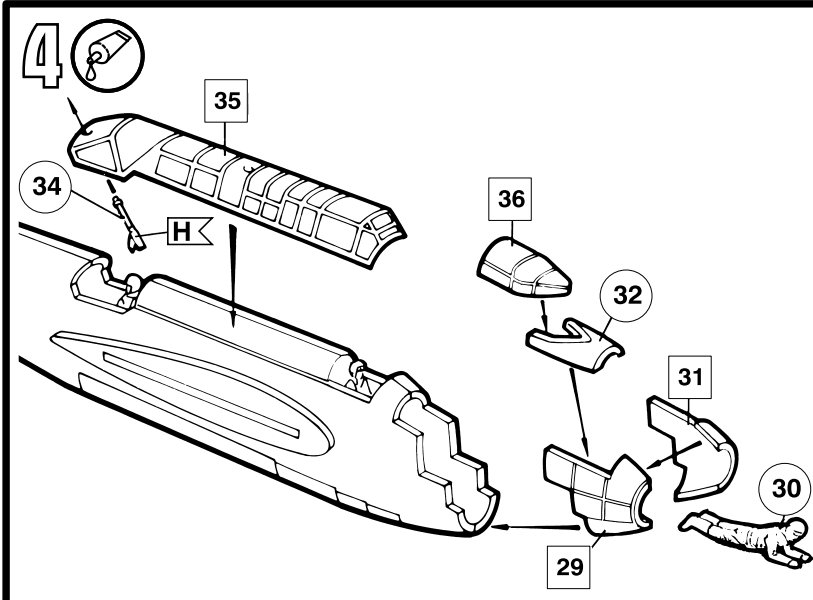
Dieser Bausatz wurde in mehrfachen Qualitäts- und Gewichtskontrollen auf Vollständigkeit überprüft. Reklamationen können nur bearbeitet werden, wenn die **Bauanleitung**, das aus der Kartonage herausgeschittene **EAN-Strichcode-Feld** und der **Kassenbon** eingeschickt werden. Bitte haben Sie Verständnis dafür, dass wir nur Gewährleistung bei aktuellen Artikeln übernehmen können, die im Zeitraum der letzten 24 Monate erworben worden sind. **Unfrei eingesandte Reklamationssendungen werden von uns nicht angenommen!** „Einzelteile für Umbauten können gegen Vorkasse erworben werden“. Unsere Adresse: Revell GmbH & Co. KG, Abteilung X, Henschelstr. 20-30, 32257 Bünde. Dieser Direktservice gilt für die Länder: Deutschland, Benelux, Österreich, Frankreich, Großbritannien. Reklamationen aus den übrigen Ländern werden über die jeweiligen Distributeure abgewickelt. Bitte kontaktieren Sie Ihren Händler.

This Model Kit has been subject to extensive quality and weight checks during the manufacturing process to ensure it leaves our warehouse in perfect condition. We are only able to process applications for missing parts if the following procedure is followed. In all cases the following will be required before we are able to process any request: Original receipt (proof of purchase) original instruction sheets (will be returned) and the bar code cut out of the box. We may not be able to process requests for products that have been discontinued for more than 24 months. Products that are returned directly to us without prior authorisation by a company representative will not be accepted and returned to sender. Replacement parts for conversion or spares will continue to be available however they will incur a handling charge. Please write to: Department X Revell GmbH & Co. KG, Henschelstr 20-30, 32257 Bünde. This direct service is only available in the following markets: Germany, Benelux, Austria, France & Great Britain, Revell GmbH & Co. KG, Boston Houso, 64-66 Queensway, Hemel Hempstead, Herts, HP2 5HA, Great Britain. For all other markets please contact your local dealer or distributor directly.

Afin de vous donner entière satisfaction et pour nous assurer que tous les éléments nécessaires au montage de votre maquette sont présents dans la boîte, cet article a subi dans son intégralité divers contrôles qualitatifs ainsi que des contrôles de poids. Si toutefois vous deviez nous faire part de certaines réclamations, nous vous prions de bien vouloir vous adresser à votre revendeur habituel, muni de la notice de montage, du code EAN découpé sur la boîte, ainsi que de votre ticket de caisse. Le SAV ne sera assuré que pour les articles ayant été acquis depuis moins de 24 mois. Les pièces de rechange utilisées pour la transformation de maquettes pourront être obtenues en pré-paiement. Dans le cas où vous n'obtiendriez pas satisfaction, vous pouvez vous adresser directement à notre service SAV à l'adresse suivante: REVELL GmbH & Co. KG, Abteilung X, Henschelstraße 20-30, D-32257 Bünde ou Revell GmbH & Co. KG, 14 B, rue du Chapeau Rouge, F-21000 Dijon, France. Pour tous les autres marchés, merci de prendre contact avec votre détaillant ou distributeur.

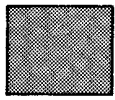
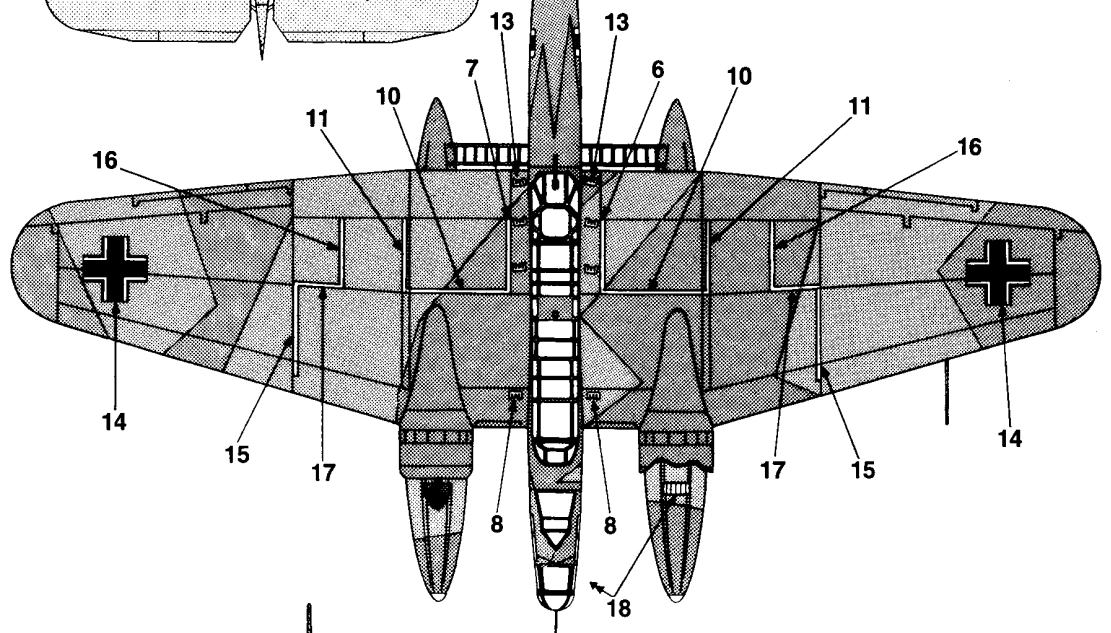
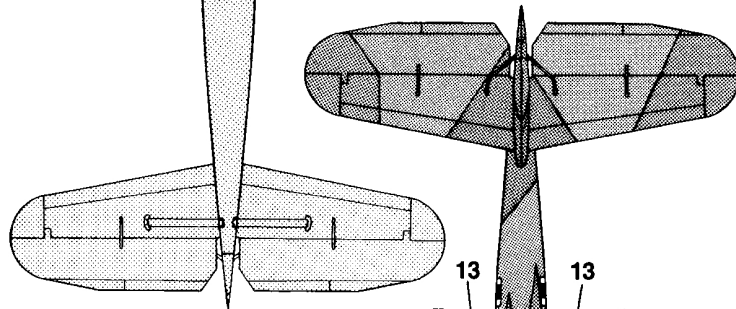
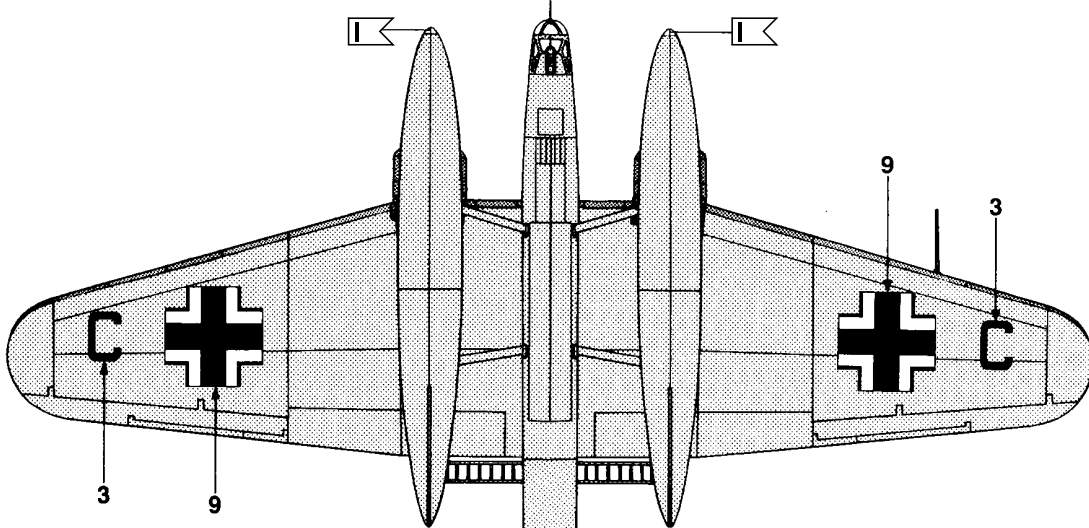
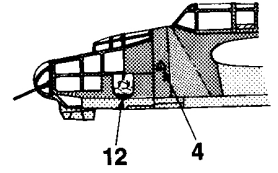
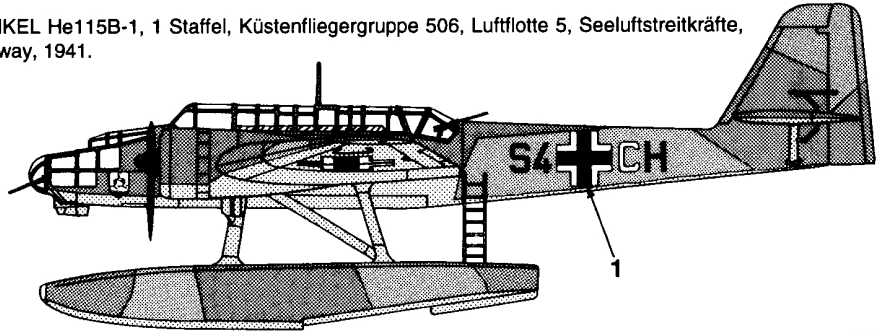
Deze bouwdoos werd verscheidene malen volledig gecontroleerd op kwaliteit en gewicht. Klachten kunnen slechts in behandeling worden genomen indien de bouwhandleiding, de uit de doos geknipte EAN - streepjescode en de kassenbon zijn meegezonden. Wij vragen om uw begrip dat wij alleen garantie kunnen geven voor huidige artikelen die binnen een periode van de laatste 24 maanden zijn gekocht. Onvolledig ingezonden klachten kunnen niet in behandeling worden genomen. Onderdelen voor ombouw kunnen tegen vooruitbetaling gekocht worden. Ons adres is: Revell GmbH & Co. KG, Afdeling X, Henschelstrasse 20-30, 32257 Bünde. Duitsland. Deze directe service geldt alleen voor de volgende landen: Duitsland, Benelux, Oostenrijk, Frankrijk, Groot Brittannië. Klachten afkomstig uit overige landen worden via de eventuele lokale vertegenwoordigers van Revell afgewikkeld. Wij verzoeken U contact op te nemen met uw winkelier.



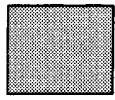


10  

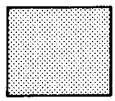
HEINKEL He115B-1, 1 Staffel, Küstenfliegergruppe 506, Luftflotte 5, Seeluftstreitkräfte, Norway, 1941.



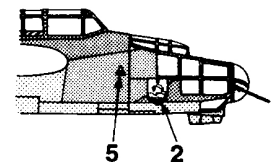
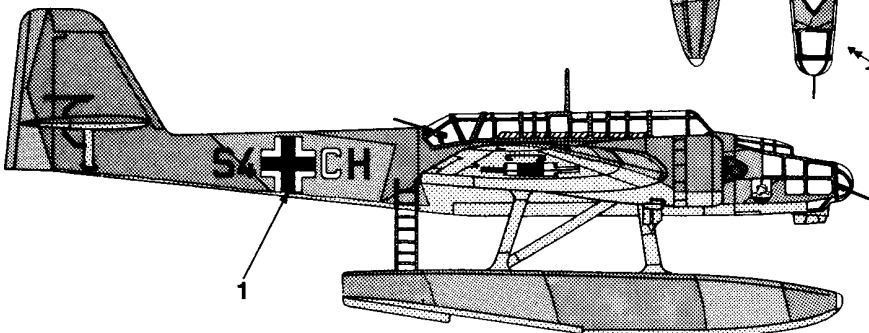
A



B



C





HEINKEL T 2, (He115A-2), No.1 Squadron, F2 Wing, Gålö, Swedish Air Force, July 1940.

