



Hawker HUNTER FGA.9/Mk.58

04186-0389

© 2008 BY REVELL GmbH & CO. KG

PRINTED IN GERMANY



Hawker HUNTER FGA.9/Mk.58

Wie schon das berühmte Jagdflugzeug „Hurricane“, war auch die Hawker Hunter ein Entwurf von Sir Sydney Camm. Als Hawker P1067 Hunter absolvierte sie am 20. Juli 1951 unter dem berühmten Testpiloten und Squadron Leader Neville Duke ihren Erstflug. Am 7. September 1953 stellte er im Übrigen mit dieser Maschine mit 1.164 km/h (753 mph) den Weltgeschwindigkeitsrekord für Flugzeuge auf. Die Produktion der Hunter F1 wurde für die RAF im Jahre 1950 aufgenommen, im Juli 1954 wurde sie in Dienst gestellt, und bereits nach kurzer Zeit folgten die Versionen Mk. 2 bis 5. 1955 begann man mit der Herstellung der F.6, und bis 1958 waren alle Staffeln, die an vorderster Front eingesetzt waren, mit dieser Maschine ausgestattet. 1958 bestand dann auch der dringende Bedarf, die F.6 speziell für den Angriff auf Bodenziele auszulagern. Mit Neuerungen wie einem Behälter für einen im Heck untergebrachten Bremsfallschirm und Zusatztanks, die rund 1.045 Liter Treibstoff fassen konnten (230 britische Gallonen; hierfür mussten Aussparungen an den Landeklappen vorgenommen werden) sowie einer verbesserten Klimaanlage, wurden 128 Stück dieser neuen Version zur FGA.9; das Muster war mit Avon 203-Triebwerken ausgestattet (Zwischenversion Mk.9), erhielt später aber die verbesserten Avon 207-Triebwerke mit einer Leistung von 45,15 kN (10.150 lb) Standschub. Flugzeuge des Typs FGA.9 wurden bei den Squadrons No. 1, 8, 20, 28, 43, 54 und 208 eingesetzt, später auch bei den Squadrons No. 45 und 58 und den Tactical Weapons Units (Taktischen Waffen-Einheiten) No. 1 und 2 im Vereinigten Königreich Großbritannien als Übungsflugzeuge. 1958 orderte die Schweiz, die einen neuen Abfangjäger mit herausragenden Qualitäten in der Bekämpfung von Bodenzielen suchte, 100 Stück Hunter F.58, die der RAF-Version F.6 ähnelten, aber umgerüstet wurden, um im Heck einen Bremsfallschirm unterbringen zu können (wie bei der T.7 und FGA.9); die ersten 55 Flugzeuge wurden außerdem so umgebaut, dass sie AIM-9 Sidewinder-Lenkflugkörper mitführen konnten. Zwei Baulose des Typs Mk.58A wurden zu einem späteren Zeitpunkt geordert; diese Maschinen hatten Triebwerke des Typs Avon 207 und ähnelten der FGA.9 der RAF. Viele der noch erhaltenen Flugzeuge der Version Mk.58 wurden auf den Standard der Mk.58A aufgerüstet. Ab 1980 erhielten viele dieser Hunter weitere Verbesserungen, zu denen Empfänger für feindliche Radarerfassung gehörten und verlängerte Sammelbehälter für verbrauchte Teile des Munitionsgurts, die auch gleich die Düppel- und Leuchtbombenwerfer integrierten, außerdem zusätzliche Unterflügelpylone innen für Luft-Boden-Raketen und neue UHF/VHF-Antennen. 40 Maschinen wurden so umgebaut, dass sie die optisch gesteuerten AGM-65 Maverick-Bomben aufnehmen konnten. Etwa 11 Staffeln nutzten über den langen Einsatzzeitraum bei der Schweizer Luftwaffe zu verschiedenen Zeitpunkten Flugzeuge des Typs Hunter - erst 1994 wurden die letzten Schweizer Maschinen außer Dienst gestellt. Zum Glück fliegen viele dieser Flugzeuge noch immer in verschiedenen Teilen der Welt. Aufgrund ihrer hervorragenden Handhabungseigenschaften war die Hunter immer auch eine von Luftakrobatik-Teams bevorzugte Maschine, von den berühmten RAF-Teams „Black Arrows“ und „Blue Diamonds“ der frühen 1960er Jahre bis hin zur gleichermaßen berühmten „Patrouille Suisse“. Eine dieser Versionen ist in diesem Bausatz enthalten. Insgesamt wurden fast 2.000 Maschinen des Typs Hunter gebaut, die in mehr als 18 Ländern eingesetzt wurden. Die Bewaffnung der Hunter FGA.9/F.58 bestand aus vier 30 mm-Aden Kanonen, sie konnte schwere Zuladungen an Bomben oder Raketen befördern und erreichte eine Höchstgeschwindigkeit von 1.142 km/h (710 mph) auf Meereshöhe. Spannweite: 10,25m (33ft. 8in.), Länge: 13,97m (45ft. 10,5in.), Höhe: 4,00m (13ft. 2in.).

Hawker HUNTER FGA.9/Mk.58

Designed by Sir Sydney Camm, designer of the famous Hurricane fighter, the Hawker P1067 Hunter first flew on 20 July 1951 in the hands of the famous test pilot Sqdn. Ldr. Neville Duke, who again flew this aircraft to gain the World Air Speed record of 1,164km/h (753mph) on 7 September 1953. Ordered into production for the RAF in 1950 Hunter F1s entered service in July 1954, and were quickly followed by the Mk.2 - 5; F.6 production started in 1955 and by 1958 all front line squadrons were equipped with these. By 1958 there was an urgent need to adapt F.6s for the ground attack role; fitted with a tail brake parachute housing and able to carry 230 gallon long range fuel tanks (which necessitated cut-outs in the wing flaps) and improved air conditioning, 128 of this new version became FGA.9s, fitted with Avon 203 engines (interim Mk.9) but later most were upgraded with the Avon 207 rated at 45.15kN (10,150 lb.) static thrust. FGA.9s served operationally with Nos. 1, 8, 20, 28, 43, 54 and 208 Squadrons and later with nos.45 and 58 Squadrons and Nos.1 and 2 Tactical Weapons Units in the training role in the UK. In 1958 Switzerland, which required a new interceptor with excellent ground attack capabilities, ordered 100 Hunter F.58 aircraft, these similar to the RAF F.6 but modified to incorporate a tail braking parachute (as on the T.7 and FGA.9); the first 55 machines were also modified to carry AIM-9 Sidewinder missiles. Two batches of F.58As were later ordered, these powered by the Avon 207 engine and similar to the RAF FGA.9; many surviving Mk.58s were modified to Mk.58A standards. From 1980 many of these Hunters also received improvements in the form of radar warning receivers, longer link collector cases incorporating chaff and flare dispensers, additional inboard pylons to carry ground attack rockets and new UHF/VHF aerials. 40 aircraft were also modified to carry the optical version of the AGM-65 Maverick. Some 11 squadrons operated Hunters at various times during their long career with the Swiss Air Force and it was as recently as 1994 before the last Swiss machines were retired; luckily many of these still can still be seen in various parts of the world. With its excellent handling qualities the Hunter was always a favourite mount for aerobatic teams, from the famous RAF 'Black Arrows' and 'Blue Diamonds' teams of the early 1960s to the equally famous 'Patrouille Suisse', one version of which is also included in this kit. Nearly 2,000 Hunters were built, serving with more than 18 countries. With its armament of four 30mm Aden cannons and able to carry a heavy load of bombs or rockets, the Hunter FGA.9/F.58 had a maximum speed of 1,142km/h (710mph) at sea level. Wing span: 10.25m (33ft 8in.) Length: 13.97m (45ft.10.5in.) Height: 4.0m (13ft 2in.)

Form hergestellt und im Eigentum von Revell GmbH & Co. KG. Widerrechtliche Nachahmungen werden gerichtlich verfolgt.

Ce produit est propriété de la société Revell GmbH & Co. KG. Toute utilisation ou duplication frauduleuse fera l'objet de poursuites en justice.

Modelado y en propiedad de Revell GmbH & Co. KG. Imitaciones ilícitas serán perseguidas por la ley.

Forma prodotta dalla Revell GmbH & Co. KG. e di proprietà della stessa impresa, la quale procederà legalmente contro ogni imitazione abusiva.

Malli on Revell GmbH & Co. KG. valmistama ja omaisuutta. Laittomaan kopiointiin tullaan puuttamaan oikeudellisiin toimiin.

Formen er produceret og es av Revell GmbH & Co. KG. Efterligning uten tillatelse vil bli gjenstand for rettslig forfølgelse.

Produkcja i prawa własności firmy Revell GmbH & Co. KG. Nielegalne podrobienie jest zabronione pod odpowiedzialnością sądową.

Model, Revell GmbH & Co. KG. firmasının mülkiyeti altında imal edilmiştir. Kanuna aykırı taklitler mahkemece takip edilecektir.

A forma előállításja és a tulajdonjog birtokosa a Revell GmbH & Co. KG. A jogellenes utánzatokat és hamisítványokat bíróságilag üldözik; üldözik.

Mould manufactured by and property of Revell GmbH & Co. KG. Illegal imitations are subject to prosecution.

Vorm vervaardigd door en eigendom van Revell GmbH & Co. KG. Onrechtmatige nabootsingen worden gerechtelijk vervolgd.

Formas produzidas e de propriedade da Revell GmbH & Co. KG. Cópias não autorizadas serão processadas juridicamente como determinado na lei.

Modellen tillverkad av och tillhör Revell GmbH & Co. KG. All kopiering beivras enligt lagen om upphovs rätt.

Formen er fremstillet af Revell GmbH & Co. KG. som også har ejendomsret. Lovstridige efterligninger sagsøges.

Модель изготовлена и является собственностью фирмы Revell GmbH & Co. KG. Протывокопные подделки преследуются в судебном порядке.

Η μορφή κατασκευάστηκε και περιήλθε στην ιδιοκτησία της Revell GmbH & Co. KG. Οι παράνομες μιμήσεις θα καταδικαστούν δικαστικά.

Tvar byl vytvořen firmou Revell GmbH & Co. KG. a je jejím vlastnictvím. Proti nezákonným napodobením se bude postupovat soudní cestou.

Forma je proizvedena in je vlasništvo Revell GmbH & Co. KG. Neovlaščene kopije bodo pravno kažnjene.

Vor dem Zusammensetzen gut durchlesen!

D: Achtung: Jedes Teil ist nummeriert (1). Reihenfolge der Montageschritte beachten. Benötigte Werkzeuge: Messer und Feile zum Entfernen und Entgraten der Teile (2) Gummiband, Klebeband und Wäscheklammern zum Zusammenhalten der geklebten Einzelteile (3). Plastikteile in einer milden Waschmittellösung reinigen und an der Luft trocknen, damit der Farbanstrich und die Abziehbilder besser haften. Vor dem Ankleben prüfen ob Teile passen, Klebstoff sparsam auftragen Chrom und Farbe an den Klebeflächen entfernen. Kleine Teile anstreichen, bevor sie vom Rahmen entfernt werden (4) (5). Farben gut durchtrocknen lassen, erst dann den Zusammenbau fortsetzen. Jedes Abziehbildmotiv einzeln ausschneiden und ca. 20 Sekunden in warmes Wasser tauchen. Das Motiv an der bezeichneten Stelle vom Papier abschneiden und mit Löschpapier andrücken.

NL: OPGELET: Voor de montage eerst goed de handleiding lezen. Elk onderdeel is genummerd (1). Let op de montagevolgorde. Benodigd gereedschap: mes en vijl voor het afbrengen van de onderdelen (2); elastiek, plakband en wasknijpers voor het bij elkaar houden van de gelijmde onderdelen (3). Plastic onderdelen met een zacht afwasmiddel reinigen en vanzelf laten drogen, zodat de verf en de decals beter hechten. Controleer voor het lijmen of de onderdelen passen; lijm dun opbrengen. Chrom en verf van de lijmvlakken verwijderen. Kleine onderdelen verven voordat ze van het raam worden verwijderd (4) (5). Verf goed laten drogen, dan pas verdergaan met de montage. Elke decal afzonderlijk uitsnijden in ca. 20 sec. in warm water dopen. De decal op de aangegeven plaats van het papier schuiven en met vloeipapier aandrukken.

GB: ATTENTION: Read the instructions thoroughly prior to assembly. Each component is numbered (1). Adhere to specified sequence of assembly. Tools required: knife and file for removal of components from frame (2); rubber band, adhesive tape and clothes pegs for clamping components together after applying adhesive (3). Clean plastic components in a mild detergent solution and allow to air-dry so that paint and transfers adhere better. Prior to applying adhesive, check to see whether the components fit together; apply adhesive sparingly. Remove chrome and paint from the contact surfaces. Paint small components before removing them from the frame (4) (5). Allow paint to dry well, and only then continue to assemble. Cut out each transfer individually and immerse in warm water for approx. 20 seconds. Slide transfer off paper and into designated position, then press on with blotting paper.

F: ATTENTION: lisez bien la notice de montage avant de commencer. Chaque pièce est numérotée (1). Respectez l'ordre des opérations. Outils nécessaires: couteau et lime pour ébarber les pièces (2); élastiques, ruban adhésif et pinces à linge pour maintenir les pièces collées (3). Nettoyez les pièces en matière plastique dans une solution douce de produit de lavage et faites-les sécher à l'air afin que la peinture et les décalcomanies tiennent mieux. Avant de mettre la colle, vérifiez si les pièces s'adaptent bien les unes aux autres; mettez peu de colle. Enlevez le chrome et la peinture des surfaces de collage. Peignez les petites pièces avant de les détacher de la grappe (4) (5). Laissez bien sécher la peinture avant de poursuivre l'assemblage. Découpez chaque décalcomanie séparément et plongez-la dans de l'eau chaude pendant 20 secondes environ. A l'endroit marqué, faites glisser le motif pour le séparer du papier et pressez-le sur emplacement avec du papier buvard.

E: ¡Atención! Antes de comenzar con el ensamblaje, leer detenidamente las instrucciones. Cada pieza va numerada (1). Téngase en cuenta el orden de operaciones del ensamblaje. Herramientas necesarias: Cuchilla y lima para desbarbar las piezas (2). Cintas de goma, cinta adhesiva y pinzas de ropa para sujetar las piezas pegadas (3). Lavar las piezas de plástico en una solución de detergente suave y dejar que se sequen al aire para mejorar así la adhesión de la pintura y de las calcomanías. Antes de aplicar el pegamento comprobar si las piezas quedan correctamente adaptadas. Aplicar el pegamento sin excederse. Alejar de las superficies de pegado el cromado y la pintura. Pintar las piezas pequeñas antes de desprenderlas de su sujeción (4) (5). Antes de proseguir con el ensamblaje, dejar que se seque bien la pintura. Recortar las calcomanías una por una y sumergirlas durante unos 20 segundos en agua caliente. Deslizar del papel la calcomanía en el lugar adecuado y apretarla colocando encima de ella papel secante.

I: ATTENZIONE: Prima dell'assemblaggio leggere attentamente le istruzioni di montaggio. Ogni pezzo è numerato (1). Tener presente la successione delle fasi di assemblaggio. Attrezzi necessari: coltello e lima per togliere la sbavatura dai pezzi (2), nostro adesivo e mollette da bucato per tenere insieme i pezzi singoli dopo averli incollati (3). Lavare i particolari in plastica con un detergente delicato e lasciarli asciugare all'aria, per una migliore adesione dello strato di colore e della figura decalabile. Prima di incollare, verificare che i pezzi si abbinino bene tra di loro; applicare il collante con parsimonia. Togliere cromo e colore dalle superfici da incollare. Dipingere i piccoli accessori sul supporto prima di rimuoverli (4) (5). Far seccare bene la vernice prima di proseguire con l'assemblaggio. Ritagliare singolarmente ogni figura ed immergerla in acqua tiepida per 20 secondi circa. Applicare il motivo nella posizione segnata e tamponarlo con carta assorbente.

S: OBS: Läs instruktionsnerna noga igenom innan du sätter modellen samman. Vardera detalj är numrerad (1). V g beakta följande i sammansättningsstegen. Verktyg, som du kommer att behöva : kniv och fil för att skrapa detaljerna rena (2), gummiringar, tejp och klädnyror för att hålla samman de limmade detaljerna (3). Rengör plastdetaljerna i en mild tvättmedel-lösning och torka dem i luften för att lack och dekaler skall hålla bättre. Kolla, om detaljerna passar ihop innan du klistrar dem och använd limmet sparsamt. Avlägsna krom och lack från ytor, som kommer att limmas ihop. Måla de små detaljerna innan du avlägsnar dem från ramen (4) (5). Låt lacket riktigt torka igenom innan du fortsätter med sammansättningen. Skär av varje dekalmotiv enskilt och doppa det i varmt vatten i ca 20 sekunder. Flytta motivet bort från papperet genom att trycka vid det angivna stället och tryck fast med löskapper.

DK: BEMÆRK: Inden sammensætningen begynder, skal byggevejledningen læses godt igennem. Hver del er nummereret (1). Rækkefølgen af monteringstrinene skal overholdes. Nødvendigt værktøj: Kniv og fil til afgratning af delene (2); gummibånd, tape og tøjklammer til at holde de kledede (3) enkeltdele sammen. Plastikdelene renses i en mild sæbeud og lufttørres så malingen og overføringsbillederne bedre kan hæfte. Inden påførelsen kontrolleres om delene passer; limen påføres sparsomt/målt. Krom og farve fjernes fra kledelæderne. De små dele males inden de fjernes fra rammen (4) (5). Lad farven tørre godt inden sammensætningen fortsættes. Overføringsbilledernes motiver skæres ud enkeltvis og dyppes ca. 20 sek. i varmt vand. Skub motivet fra papiret og tryk det fast med træklapper.

GR: ΠΡΟΣΟΧΗ: Πριν τη συναρμολόγηση, διαβάστε καλά τις οδηγίες. Κάθε εξάρτημα είναι αριθμημένο (1). Προσέξτε τη σειρά "των βημάτων" συναρμολόγησης. Απαιτούμενα εργαλεία: μαχαίρι και λίμα για τη λείανση των εξαρτημάτων (2), λαστιχένια ταινία, κολλητική ταινία και μανταλάκια για τη συγκράτηση των κολλημένων μεμονωμένων εξαρτημάτων (3). Καθαρίστε τα πλαστικά εξαρτήματα μέσα σε ένα "μαλακό" καθαριστικό διάλυμα και στεγνώστε τα στον αέρα, ώστε να υπάρξει καλύτερη πρόσφυση του χρώματος και των χαλκομανιών. Πριν το κόλλημα, ελέγξτε αν ταιριάζουν μεταξύ τους τα εξαρτήματα. Επαλείψτε οικονομικά την κόλλα. Απομακρύνετε από τις επιφάνειες επικάλυψης, χρώμα και βαφή. Βάψτε τα μικρά εξαρτήματα, πριν απομακρυνθούν από το πλαίσιο (4) (5). Αφήστε να στεγνώσουν καλά τα χρώματα και ύστερα συνεχίστε τη συναρμολόγηση. Κόψτε ξεχωριστά το κάθε μοτίβο των χαλκομανιών και βουτήξτε το σε ζεστό νερό για περί 20 δευτερόλεπτα. Απομακρύνετε το μοτίβο από το χαρτί, στο σηματοδότη σημείο και πιέστε το με το στουάχρηπα.

Read before you start!

N: OBS! Les nøye igjennom monteringsanvisningen før sammenbyggingen. Hver del er nummerert (1). Folg rekkefølgen på monteringstrinene. Nødvendig verktøy: Kniv og fil for fjerning av grader på delene (2), gummibånd, tape og klesklipper for å holde sammen de limede enkeltdelene (3). Rengjør plastdelene i mildt såpevann og la dem lufttørke, slik at fargen og bildene sitter bedre. Før pålimingen må det kontrolleres om delene passer: Ta på litt lim. Fjern krom og farge på klebeflatene. Mal de små delene før de fjernes fra rammen (4) (5). La fargene tørke godt før sammenmonteringen fortsettes. Skjær ut hvert av motivene for seg og legg dem i varmt vann i ca. 20 sekunder. Skyv motivet fra papiret på det merkede stedet og trykk på med trekkapper.

P: ATENÇÃO: Antes de iniciar a montagem leia atentamente o manual de construção. Todos as partes componentes são numeradas (1). Atenção para a sequência das etapas de montagem. Ferramentas necessárias: Faca e lixa para aparar e rebabar das peças (2), elástico, fita adesiva e molas de roupa para sustentar as peças (3) durante a colagem. As peças de matéria plástica devem ser limpas numa solução fraca de detergente e secas ao ar, de forma que a demão de tinta e os decalques tenham uma boa adesão. Antes de color, verifique se as peças encaixam; utilizar a cola em pequena quantidade. Eliminar o cromado e a tinta das superfícies a serem coladas. Não passar cola nas peças que ainda se encontram fixas na grade de matéria plástica. Pintar as peças pequenas antes de retirá-las da grade (4) (5). Deixe a tinta secar completamente para depois continuar com a montagem. Cortar separadamente cada um dos decalques e mergulhá-los em água morna durante aproximadamente 20 segundos. Decalcar os motivos do papel na posição indicada e secar com mata-borrão.

FIN: HUOMIO: Lue rakennusohjeet huolellisesti ennen kokoonpanoa. Jokainen osa on numeroitu (1). Huomioi osien oikea asennusjärjestys. Tarvitavatt työkalut: Veitsi ja viila osien ylimääräisten puseitten poistamiseen (2); kuminauha, teippiä ja pinykköitä yhteinliitettävien osien paikoittamiseen (3). Puhdistaa muoviosat mildolla pesuaineliuoksella ja anna niiden kuivua itsestään, jotta maali ja siirtokuvat tarttuvat niihin paremmin. Tarkasta ennen liimausta, että osat sopivat toisiinsa; levitä liimaa säästöllä. Poista kromaus ja maali liimainnoista. Maalaa pienet osat ennen kuin irrotat ne pidinraameista (4) (5). Anna maalin kuivua kunnolla ennen kuin jatkat kokoonpanoa. Leikkaa jokainen siirtokuva erikseen irti ja upota lämpimään veteen n. 20 sekunniksi. Irrota kuvio paperin merkityistä kohdasta samalla painamalla iumapaperi kuvion toista puolta vasten.

RUS: Внимание: Перед сборкой хорошо прочитайте руководство по монтажу. Каждая деталь пронумерована (1). Соблюдать последовательность монтажа. Необходимые рабочие инструменты: нож и напильник для зачистки деталей (2); резиновая лента, клейкая лента и зажимы для сушки белья для прижи-мания склеиваемых отдельных деталей (3). Детали из пластика очистить в растворе мягкого моющего средства и высушить на воздухе для того, чтобы краска и первоначальные картинки лучше прилипали. Перед приклеиванием проверить, подходят ли детали; клей наносить экономно. Хром и краску удалить с поверхностей склеивания. Небольшие детали покрасить перед тем, как они будут удалены из рамок (4) (5). Краску необходимо хорошо просушить, только после этого продолжать сборку. Каждую соответствующую переводную картинку отдельно вырезать и примерно на 20 секунд окунуть в теплую воду. На обозначенном месте картинку отделить от бумаги и прижать промокательной бумагой.

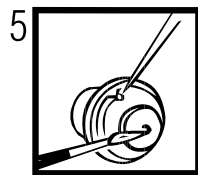
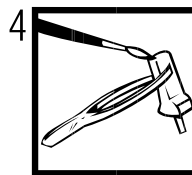
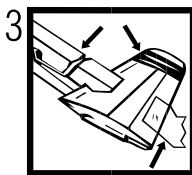
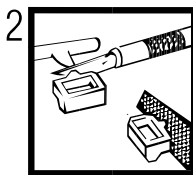
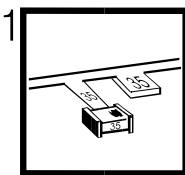
PL: UWAGA: Przed składowaniem przeczytać dokładnie instrukcję montażu. Każda część jest ponumerowana (1). Zwrócić uwagę na kolejność przeprowadzania poszczególnych punktów montażowych. Potrzebne narzędzia: nóż oraz pilnik do usunięcia zadirów z poszczególnych elementów (2); taśma gumowa, taśma klejąca, klamki do białyni dla przytrzymania sklejonych elementów (3). Wymyć plastikowe części w wodzie z delikatnym środkiem myjącym oraz osuszyć na powietrzu, aby zapewnić lepszą przylepność farby oraz kalkomanii. Sprawdzić przed przyklejeniem, czy dane elementy pasują do siebie; nanosić klej oszczędnie. Usunąć chrom oraz farbę z powierzchni przeznaczonych do kleje-nia. Małe elementy pomalować jeszcze przed wycięciem z ramki (4) (5). Farbę dobrze wysuszyć, dopiero potem kontynuować składanie części. Wyciąć pojedynczo każdy z motywów kalkomanii i zanurzyć na 20 sekund w ciepłej wodzie. Ściągnąć motyw z papieru na oznaczone miejsce i docisnąć bibułą.

TR: DİKKAT: Birleştirmeden önce montaj talimatını iyice okuyun. Her parça numaralandırılmıştır (1). Montaj adımımlarını sırasına dikkat edin. Gerekli takımlar: Parçaların çapağını almak için bıçak ve eğe (2); lastik bant, yapıştırılmış parçaları bir arada tutmak için yapıştırma bandı ve çamaşır mandalı (3). Plastik parçaların yumuşak bir deterjan ile temizleyin, boya ve çikartmaların daha iyi yapışması için, açık havada kurutun. Yapıştırmadan önce parçaların uyup uymadığını kontrol edin; yapışkanı idareli bir şekilde sürün. Krom ve boyayı yapıştırma yüzeylerinden temizleyin. İskeletten sökmeden önce, küçük parçaları boyayın (4) (5). Boyayı iyice kurumaya bırakın, sonra montaja devam edin. Her çikartma motifini tek kesin ve yaklaşık 20 saniye sıcak suya daldırın. Motifi işaretlenen yere kağıttan itin ve silme kağıdı ile bastırın.

CZ: POZOR: Před sestavením montážního návodu důkladně pročíst. Každý díl je očíslován (1). Dbejte na pořadí montážních kroků. Potřebné nástroje: Nůž a pilník k odstranění výronků na dílech (2); pryžová páska, lepicí páska a kolíčky na prádlo pro přidržování lepených jednotlivých dílů (3). Díly z plastické hmoty vyčistit v roztoku jemného pracího prostředku a nechat vyschnout na vzduchu, za účelem zajištění lepší přilnavosti barevného nátěru a obtisků. Před nalepením zkontrolovat, zdali díly ličují; lepidlo nanášet úsporně. Chrom a barvu na lepených plochách odstranit. Malé díly natřít před jejich odstraněním z rámu (4) (5). Barvy nechat dobře proschnout, teprve potom pokračovat v sestavení. Každý motiv obtisku jednotlivě vyřiznout a ponořit do teplé vody na dobu přibližně 20 sekund. Motiv na označeném místě z papíru odsunout a přitlačit pomocí stíracího papíru.

H: FIGYELEM: Az összeállítás előtt az építési útmutatót alaposan át kell olvasni. Minden alkatrész számmal láttak el (1). A szerelési lépések sorrendjére ügyelni kell. Szükséges szerszámok: kés és reszelő az alkatrészek sorjántánításához (2); gumiszalag, ragasztószalag és ruhacsipesz az összeragasztott alkatrészek megtartásához (3). A műanyag alkatrészeket lágy mosószeres oldatban kell tisztítani és a levegőn kell megszáritani, hogy a festékbevonat és a matricák jobban tapadjanak. A felragasztás előtt ellenőrizni kell, hogy az alkatrészek összeillenek-e; a ragasztóanyagot takarékosan kell felhordani. A kromot és festéket a ragasztási felületekről el kell távolítani. A kisméretű alkatrészeket a keretből történő eltávolítás előtt be kell festeni (4) (5). A festékeket hagyni kell jól megszáradni, az összeszerelést csak ezután szabad folytatni. Minden matrica-motivumot egyesével kell kivágni és kb. 20 másodpercere meleg vízbe kell áztatni. A motívumot a megjelölt helyen a papírról lecsúsztatni és itatóspapírral felnyomni.

SLO: UPOZORILO: pred sestavo dobro prečitati upozorilo za sestavo. Vsaki del je označen (1). Slediti sled postopka pri montiranju. Potrebno orodje: noži in orodje za delitev delov (2), gumijaste trake, traka z lepilom in klucke za učvrstilo zalepenih delov (3). Plastične dele očistiti z blagim deterdžentom, sižiti na zraku da bi se sloji barve in preslikači boljše prijeli. Pre lepljenjem obetno preveriti če se deli uklapajo eden v drugi. Počasi nanašati lepilo. Na površinah na katere nanašamo lepilo treba prvo odstraniti hrom in barvo. Manjše dele prvo treba premazati in pšotem oddeliti z rama (4) (5). Pustiti da se barve dobro posušijo, in šele potem nastaviti z sestavljanjem. Vsaki preslikač posebno zrezati in potopiti v toplo vodo ca. 20 sekund. Motiv na odrejenem mestu oddeliti od papirja in nanesti z upijačem.



Verwendete Symbole / Used Symbols

Bitte beachten Sie folgende Symbole, die in den nachfolgenden Baustufen verwendet werden.
Veillez noter les symboles indiqués ci-dessous, qui sont utilisés dans les étapes suivantes du montage.
 Si please tener en cuenta los símbolos facilitados a continuación, a utilizar en las siguientes fases de construcción.
Si prega di fare attenzione ai seguenti simboli che vengono usati nei susseguenti stadi di costruzione.
 Huomioi seuraavat symbolit, jotta käytetään seuraavissa kokoomaisvaiheissa.
Leggiate i simboli che vengono usati nei monteringsstrinene som følger.
 Proszę zwrócić na następujące symbole, które są użyte w poniższych etapach montażowych
Дана sonraki montaj basamaklarında kullanılacak olan, aşağıdaki sembollere lütfen dikkat edin.
 Kérjük, hogy a következő szimbólumokat, melyek az alábbi építési fokokban alkalmazásra kerülnek, vegyék figyelembe.

Please note the following symbols, which are used in the following construction stages.
Neem a.u.b. de volgende symbolen in acht, die in de onderstaande bouwfasen worden gebruikt.
 Por favor, preste atenção aos símbolos que seguem pois os mesmos serão usados nas próximas etapas de montagem.
Observer: Nedanstående piktogram används i de följande arbetsmomenten.
 Læg venligst mærke til følgende symboler, som benyttes i de følgende byggefaser.
Παρακάτω, προσέξτε τα παρακάτω σύμβολα, τα οποία χρησιμοποιούνται στις παρακάτω βαθμίδες συναρμολόγησης.
Objezte prosim na dále uvedené symboly, které se používají v následujících konstrukčních stupních.
 Prosimo za Vašu pozornost na sledeče simbole ki se uporabljajo v naslednjih korakih gradbe.



Abziehbild in Wasser einweichen und anbringen
 Soak and apply decals
 Mouiller et appliquer les décalcomanies
 Transfer in water even laten weken en aanbrengen
 Remojar y aplicar las calcomanías
 Pór de molho em água e aplicar o decalque
 Immergere in acqua ed applicare decalcomanie
 Blöt och fäst dekalerna
 Kostuta siirtokuvia vedessä ja aseta paikalleen
 Fukt motivet i varmt vann og fôr det over på modellen
 Dypp bildet i vann og sett det på
 Переводную картинку намочить и нанести
 Zmieknąć kalkomanie w wodzie a następnie nakleić
 βουτήξτε τη χαλκομανία στο νερό και τοποθετήστε την
 Çikartmayı suda yumuşatın ve koyun
 Obtisk namočit ve vodě a umistit
 a matricát vizben beázatni és felhelyezni
 Preslikač potopiti v vodo in zatem nanašati



Kleben
 Glue
 Coller
 Lijmen
 Engomar
 Colar
 Incollare
 Limmas
 Limmas
 Limmas
 Limes
 Lim
 Клеить
 Przykleić
 κόλλημα
 Yapıştırma
 Lepeni
 ragasztani
 Lepiti
 Nicht kleben
 Ne pas coller
 Niet lijmen
 No engomar
 Não colar
 Non incollare
 Limmas ej
 Älä limmaa
 Skal IKKE limes
 Ikke lim
 Не клеить
 Nie przyklejać
 nie κολλάτε
 Yapıştırmayın
 Nelepit
 nem szabad ragasztani
 Ne lepiti



Wahlweise
 Optional
 Facultatif
 Naar keuze
 No engomar
 Alternado
 Facultativo
 Valfritt
 Vaihtoehtoisesti
 Valgfritt
 Valgfritt
 Na výbor
 Do wyboru
 εναλλακτικά
 Seçmeli
 Voliteľné
 tetszets szerint
 način izbire



Anzahl der Arbeitsgänge
 Number of working steps
 Nombre d'étapes de travail
 Het aantal bouwstappen
 Número de operaciones de trabajo
 Número de etapas de trabalho
 Numero di passaggi
 Antal arbetsmoment
 Työvaiheiden lukumäärä
 Antal arbeidstrinn
 Antall arbeidstrinn
 Количество операций
 Liczba operacji
 αριθμός των εργασιών
 İş safhalarının sayısı
 Počet pracovnich operaci
 a munkafolyamatok száma
 Številka koraka montaže



Klarsichtteile
 Clear parts
 Pièces transparentes
 Transparente onderdelen
 Limpiar las piezas
 Peça transparente
 Parte transparente
 Genomsiktliga detaljer
 Läpinäkyvät osat
 Glassklare deler
 Gjennomsiktige deler
 Προзрачные детали
 Elementy przezroczyste
 διαφανή εξαρτήματα
 Şeffaf parçalar
 Průzračné díly
 áttetsző alkatrészek
 Deli ki se jasno vide



Gleichen Vorgang auf der gegenüberliegenden Seite wiederholen
 Repeat same procedure on opposite side
 Opérer de la même façon sur l'autre face
 Dezelfde handeling herhalen aan de tegenoverliggende kant
 Realizar el mismo procedimiento en el lado opuesto
 Repetir o mesmo procedimento utilizado no lado oposto
 Stessa procedura sul lato opposto
 Upprepa proceduren på motsatta sidan
 Toista sama toimenpide kuten viereisellä sivulla
 Det samme arbejdet gentages på den modsatliggende side
 Gjenta prosedyren på siden tersver
 Повторять такую же операцию на противоположной стороне
 Taki sam przebieg czynności powtórzyc na stronie przeciwnej
 επαναλάβετε την ίδια διαδικασία στην απέναντι πλευρά
 Aynı işlemleri karşı tarafta tekrarlayın
 Stejný postup zopakovat na protilehlé straně
 ugyanazt a folyamatot a szemben található oldalon megismételni
 Isti postopek ponoviti in na suprotni strani



Abbildung zusammengesetzter Teile
 Illustration of assembled parts
 Figure représentant les pièces assemblées
 Afbeelding van samengevoegde onderdelen
 Ilustración piezas ensambladas
 Figura representando peças encaixadas
 Illustrazione delle parti assemblate
 Bilden visar dalarna hopsatta
 Kuvä yhteenliitettyjä osista
 Illustrasjon viser de sammensatte delene
 Ilustrasjon, sammensatte deler
 Изображение смонтированных деталей
 Rysunek złożonych części
 απεικόνιση των συναρμολογημένων εξαρτημάτων
 Birleştirilen parçaların şekli
 Zobrazení sestavených dílů
 összeállított alkatrészek ábrája
 Slika slopljenega dela



Mit einem Messer abtrennen
 Detach with knife
 Détacher au couteau
 Met een mesje afsnijden
 Separarlo con un cuchillo
 Separar utilizando uma faca
 Staccare col coltello
 Skär loss med kniv
 Irrota veitsellä
 Adskilles med en kniv
 Skjær av med en kniv
 Отделять ножом
 Odciąć nożem
 Διαχωρίστε με ένα μαχαίρι
 Bir bıçak ile kesin
 Oddélit pomocí nože
 kés segítségével leválasztani
 Oddeilit z nožem



Bauteile trocknen lassen
 Allow the parts to dry
 Laisser sécher les pièces
 Oderdelen laten drogen
 Dejar secar las piezas
 Deixar secar os componentes
 Far asciugarsi i componenti
 Anna osien kuivua
 La delene tørke
 Lad komponenterne tørre
 Låt byggdelarna torika
 Дать деталям высохнуть
 Czeszłi pozostawić do wyschnięcia
 Αφήστε τα μέρη να στεγνώσουν
 Yapı parçalarını kurumaya bırakınız
 Alkatrészeket hagyja száradni
 Jednotlivé díly nechte zaschnout
 Pustite da sestavni deli posušijo



Klebeband
 Adhesive tape
 Dévidoir de ruban adhésif
 Plakband
 Cinta adhesiva
 Fita adesiva
 Nastro adesivo
 Tejp
 Teippi
 Tape
 Tape
 Клейкая лента
 Taşma klejüca
 κολλητική ταινία
 Yapıştırma bandı
 Lepici páska
 ragasztószalag
 Traka z lepilom

Beiliegenden Sicherheitstext beachten / Please note the enclosed safety advice

D: Beiliegenden Sicherheitstext beachten und nachschlagebereit halten.

GB: Please note the enclosed safety advice and keep safe for later reference.

NL: Respecter les consignes de sécurité ci-jointes et les conserver à portée de main.

NL: Houdt u aan de bijgaande veiligheidsinstructies en hou deze steeds bij de hand.

E: Observar y siempre tener a disposición este texto de seguridad adjunto.

I. Seguire le avvertenze di sicurezza allegate e tenerle a portata di mano.

P: Ter em atenção o texto de segurança anexo e guardá-lo para consulta.

S: Beakta bifogad säkerhetstext och håll den i beredskap.

FIN: Huomioi ja säilytä ohjeet varoitukset.

DK: Overhold vedlagte sikkerhedsanvisninger og hav dem liggende i nærheden.

N: Ha alltid vedlagt sikkerhetstekst klar til bruk.

RUS: Соблюдайте прилагаемый текст по технике безопасности, хранить его в легко доступном месте.

PL: Stosować się do załączonej karty bezpieczeństwa i mieć ją stale do wglądu.

GR: Προσέξτε τις συνημμένες υποδείξεις ασφαλείας και φυλάξτε τις έτσι ώστε να τις έχετε πάντα σε διάθεση σας.

TR: Ekteki güvenli talimatları dikkate alıp, bakabileceğiniz bir şekilde muafaza ediniz.

CZ: Dbejte na přiložený bezpečnostní text a mějte jej připravený na dosah.

H: A mellékelt biztonsági szöveget vegye figyelembe és tartsa fellapozásra készen!

SLO: Priložena varnostna navodila izvajajte in jih hranite na vsem dostopnem mestu.

Dieser Bausatz wurde in mehrfachen Qualitäts- und Gewichtskontrollen auf Vollständigkeit überprüft. Reklamationen können nur bearbeitet werden, wenn die **Bauanleitung**, das aus der Kartonage herausgeschchnittene **EAN-Strichcode-Feld** und der **Kassenbon** eingeschickt werden. Bitte haben Sie Verständnis dafür, dass wir nur Gewährleistung bei aktuellen Artikeln übernehmen können, die im Zeitraum der letzten 24 Monate erworben worden sind. **Unfrei eingesandte Reklamationssendungen werden von uns nicht angenommen!**
 „Einzelteile für Umbauten können gegen Vorkasse erworben werden“. Unsere Adresse: Revell GmbH & Co. KG, Abteilung X, Henschelstr. 20-30, 32257 Bünde. Dieser Direktservice gilt für die Länder: Deutschland, Benelux, Österreich, Frankreich, Großbritannien. Reklamationen aus den übrigen Ländern werden über die jeweiligen Distributeure abgewickelt. Bitte kontaktieren Sie Ihren Händler.

This Model Kit has been subject to extensive quality and weight checks during the manufacturing process to ensure it leaves our warehouse in perfect condition. We are only able to process applications for missing parts if the following procedure is followed. In all cases the following will be required before we are able to process any request: Original receipt (proof of purchase) original instruction sheets (will be returned) and the bar code cut out of the box. We may not be able to process requests for products that have been discontinued for more than 24 months. Products that are returned directly to us without prior authorisation by a company representative will not be accepted and returned to sender. Replacement parts for conversion or spares will continue to be available however they will incur a handling charge. Please write to: Department X Revell GmbH & Co. KG, Henschelstr 20-30, 32257 Bünde.
 This direct Service is only available in the following markets: Germany, Benelux, Austria, France & Great Britain, Revell GmbH & Co. KG, Boston House, 64-66 Queensway, Hemel Hempstead, Herts, HP2 5HA, Great Britain.
 For all other markets please contact your local dealer or distributor directly.

Afin de vous donner entière satisfaction et pour nous assurer que tous les éléments nécessaires au montage de votre maquette sont présents dans la boîte, cet article a subi dans son intégralité divers contrôles qualitatifs ainsi que des contrôles de poids.

Si toutefois vous deviez nous faire part de certaines réclamations, nous vous prions de bien vouloir vous adresser à votre revendeur habituel, muni de la notice de montage, du code EAN découpé sur la boîte, ainsi que de votre ticket de caisse.

Le SAV ne sera assuré que pour les articles ayant été acquis depuis moins de 24 mois. Les pièces de rechange utilisées pour la transformation de maquettes pourront être obtenues en pré-paiement. Dans le cas où vous n'obtiendriez pas satisfaction, vous pouvez vous adresser directement à notre service SAV à l'adresse suivante: REVELL GmbH & Co. KG, Abteilung X, Henschelstraße 20-30, D-32257 Bünde cw Revell GmbH & Co. KG, 14 B, rue du Chapeau Rouge, F-21000 Dijon, France.
 Pour tous les autres marchés, merci de prendre contact avec votre détaillant ou distributeur.

Deze bouwdoos werd verscheidene malen volledig gecontroleerd op kwaliteit en gewicht. Klachten kunnen slechts in behandeling worden genomen indien de bouwhandleiding, de uit de doos geknipte EAN - streepjescode en de kassabon zijn meegezonden. Wij vragen om uw begrip dat wij alleen garantie kunnen geven voor huidige artikelen die binnen een periode van de laatste 24 maanden zijn gekocht. Onvolledig ingezonden klachten kunnen niet in behandeling worden genomen. Onderdelen voor ombouw kunnen tegen vooruitbetaling gekocht worden.
 Ons adres is: Revell GmbH & Co. KG, Afdeling X, Henschelstrasse 20-30, 32257 Bünde, Duitsland. Deze directe service geldt alleen voor de volgende landen: Duitsland, Benelux, Oostenrijk, Frankrijk, Groot Brittannië.
 Klachten afkomstig uit overige landen worden via de eventuele lokale vertegenwoordigers van Revell afgewikkeld. Wij verzoeken U contact op te nemen met uw winkelier.

Benötigte Farben / Used Colors

Benötigte Farben
Required colours

Peintures nécessaires
Benodigde kleuren

Pinturas necesarias
Tintas necessárias

Colori necessari
Använda färger

Tarvittavat värit
Du trenger følgende farger

Nodvendige farger
Необходимые краски

Potrzebne kolory
Απαιτούμενα χρώματα

Gerekli renkler
Potřebné barvy

Szükséges színek.
Potrebne barve

10 %

A

90 %

gelb, matt 15
yellow, matt
jaune, mat
geel, mat
amarillo, mate
amarlo, fosco
giallo, opaco
gul, matt
keltainen, himmeä
gul, mat
gul, matt
желтый, матовый
žóty, matowy
κίτρινο, ματ
sari, mat
žlutá, matná
sárga, matt
rumena, mat

+ bronzegrün, matt 65
bronze green, matt
vert bronze, mat
bronzegroen, mat
verde bronceo, mate
verde bronze, fosco
verde bronzo, opaco
bronzgrön, matt
pronssinvihreä, himmeä
bronzegroen, mat
bronzegrön, matt
бронзово-зеленый, матовый
brązowozielony, matowy
πράσινο μπρούτζου, ματ
bronz yeşili, mat
bronzová zelená, matná
bronzöld, matt
brnza zelena, mat

10 %

B

90 %

blau, matt 56
blue, matt
bleu, mat
blauw, mat
azul, mate
azul, fosco
blu, opaco
blá, matt
sininen, himmeä
blá, mat
blá, matt
синий, матовый
niebieski, matowy
μπλε, ματ
mavi, mat
modrá, matná
kék, matt
plava, mat

+ blaugrau, matt 79
greyish blue, matt
gris-bleu, mat
blauwgrijs, mat
gris azulado, mate
cinzento azulado, fosco
grigio blu, opaco
blágrá, matt
siniharmaa, himmeä
blágrá, mat
blágrá, matt
blágrá, matt
сине-серый, матовый
siwy, matowy
γκριζομπλέ, ματ
mavi gri, mat
modrošedá, matná
kékesszürke, matt
plavo siva, mat

C

aluminium, metallic 99
aluminium, metallic
aluminium, métallique
aluminium, metallic
aluminio, metalizado
aluminio, metálico
aluminium, metallic
alumiini, metallikiitto
aluminium, metallak
aluminium, metallic
алюминиевый, металлик
aluminium, metaliczny
αλουμινίου, μεταλλικό
aluminium, metalik
hliníková, metaliza
aluminium, metall
aluminium, metalik

D

weiß, matt 5
white, matt
blanc, mat
wit, mat
blanco, mate
bianco, fosco
bianco, opaco
vit, matt
valkoinen, himmeä
hvít, mat
hvít, matt
белый, матовый
biały, matowy
λευκό, ματ
beyaz, mat
biá, matná
fehér, matt
bela, mat

E

schwarz, matt 8
black, matt
noir, mat
zwart, mat
negro, mate
preto, fosco
nero, opaco
svart, matt
musta, himmeä
sort, mat
sort, matt
черный, матовый
czarny, matowy
μαύρο, ματ
siyah, mat
černá, matná
fekete, matt
črna, mat

F

silber, metallic 90
silver, metallic
argent, métallique
zilver, metallic
plata, metalizado
prata, metálico
argento, metalico
silver, metallic
hopea, metallikiitto
soliv, metallak
soliv, metallic
серебристый, металлик
srebro, metaliczny
ασπρί, μεταλλικό
gümüş, metalik
stříbrná, metaliza
ezüst, metall
srebrna, metalik

G

eisen, metallic 91
steel, metallic
coloris fer, métallique
ijzerkleurig, metallic
ferroso, metalizado
fero, metálico
fero, metalico
jämfärg, metallic
teräksenvärinen, metallikiitto
jern, metallak
jern, metallic
стальной, металлик
żelazo, metaliczny
σιδηρού, μεταλλικό
demir, metalik
železná, metaliza
vas, metál
železná, metalik

H

gelb, matt 15
yellow, matt
jaune, mat
geel, mat
amarillo, mate
amarlo, fosco
giallo, opaco
gul, matt
keltainen, himmeä
gul, mat
gul, matt
желтый, матовый
žóty, matowy
κίτρινο, ματ
sari, mat
žlutá, matná
sárga, matt
rumena, mat

I

anthrazit, matt 9
anthracite grey, matt
anthracite, mat
antraciet, mate
antracita, mate
antracite, fosco
antracite, opaco
antracit, matt
antrasitti, himmeä
koksgrá, mat
antrasit, matt
антрацит, матовый
antracyt, matowy
ανθρακί, ματ
antrasit, matná
antracit, matt
tanno siva, mat

J

lederbraun, matt 84
leather brown, matt
brun cuir, mat
lederbruin, mat
marrón cuero, mate
castanho couro, fosco
marrone cuoio, opaco
läderbrun, matt
nahkanruskea, himmeä
läderbrun, mat
läzbrun, matt
коричневая кожа, матовый
brunatny jak skóra, matowy
καφέ δέρματος, ματ
deri kahverengi, mat
koženě hnědá, matná
börbarna, matt
koža rjava, mat

K

beige, matt 89
beige, matt
beige, mat
beige, mat
beige, mate
beige, fosco
beige, opaco
beige, matt
beige, himmeä
beige, mat
beige, matt
бежевый, матовый
beżowy, matowy
μπεζ, ματ
bej, mat
béžová, matná
bézs, matt
bež (slonova kost), mat

L

helloliv, matt 45
light olive, matt
olive clair, mat
olijf-licht, mat
aceituna, mate
oliva claro, fosco
oliva chiaro, opaco
ljusoliv, matt
vaalean oliivi, himmeä
lysoliv, mat
lys oliven, matt
светло-оливковый, матовый
jasnooliwk., matowy
ανοιχτό χακί, ματ
açik zeytinli, mat
světleolivová, matná
világos oliv, matt
svetlo oliva, mat

M

schwarz, seidenmatt 302
black, silky-matt
noir, satiné mat
zwart, zijdemat
negro, mate seda
preto, fosco sedoso
nero, opaco seta
svart, sidenmatt
musta, silkkihimmeä
sort, silkematt
черный, шелковисто-матовый
czarny, jedwabisto-matowy
μαύρο, μεταξωτό ματ
siyah, ipek mat
černá, hedvábně matná
fekete, selyemmatt
črna, svila mat

N

karminrot, matt 36
carmin red, matt
rouge carmin, mat
karmijnrood, mat
carmin, mate
vermelho carmin, fosco
rosso carminio, opaco
karmínröd, matt
karmiinpunainen, himmeä
karminröd, mat
karmínröd, matt
красный кармин, матовый
karminowy, matowy
κόκκινο ούϊρήδ, ματ
lál rengi, mat
krbové červená, matná
kárminpiros, matt
šminka rdeča, mat

O

seegrün, matt 48
sea green, matt
vert d'eau, mat
zeegroen, mat
verde mar, mate
verde-mar, fosco
verde lago, opaco
havsgrün, matt
merenvihreä, himmeä
havgrön, mat
sjögrön, matt
зеленый морской, матовый
zieleń morska, matowy
πράσινο λιμνής, ματ
göl yeşili, mat
mořská zelená, matná
tengerzöld, matt
morsko zelena, mat



zur besseren Ausbalancierung mit einem Gewicht beschweren
Add weight for improved stability

Pour une mise en place correcte allourdir

Voor evenwicht gewicht aanbrengen

Colocar um peso para obter um melhor equilibrado

Utilizar um peso para melhor balanceamento

Per un migliore bilanciamento metterci su un peso

belasta med en vikt för bättre balansering

paremman tasapainon saavuttamiseksi kuormita painolla

Til bedre afbalancering vedhænges en vægt

For bedre avbalansering - belast med en vekt

для лучшего отбалансирования положить груз

dla lepszego wyrównowania obciąży ciężarkiem

για την καλύτερη αντιστάθμιση τοποθετείστε ένα βάρος

Daha iyi dengelemek için bir ağırlık koyun

Za účelem lepšího vyvážení zatížť závažím

a jobb kiegyenlítés érdekében egy nehezebbel ellátni

Zaradi boljše ravnoteže postaviti kontratežo z tegom

Nicht enthalten

Not included

Non fourni

Behoort niet tot de levering

No incluido

Non compresi

Não incluído

Ikke medsendt

Ingår ej

Ikke inkluderet

Eivät sisälly

Δεν συμπεριλαμβάνεται

He содержитя

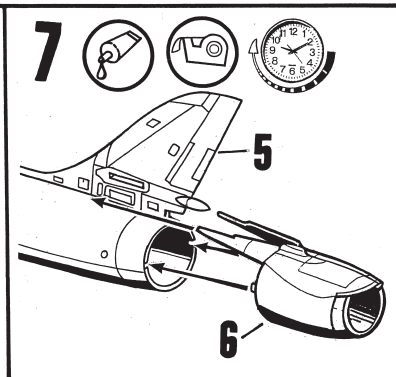
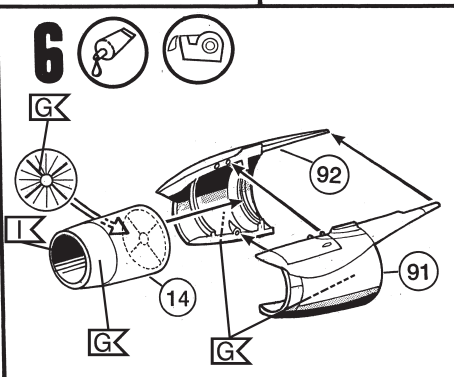
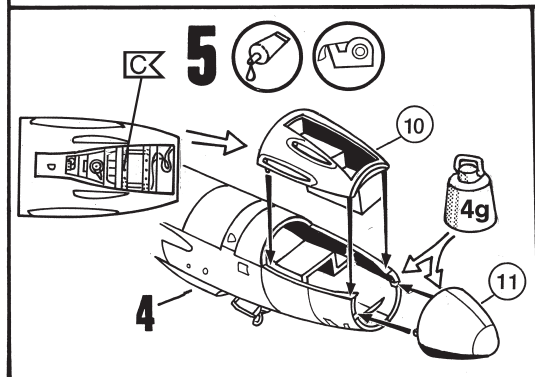
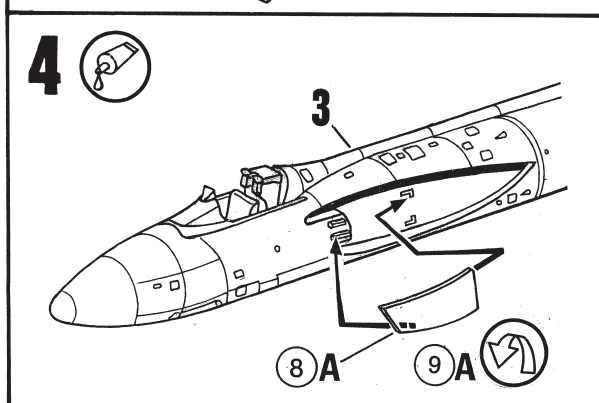
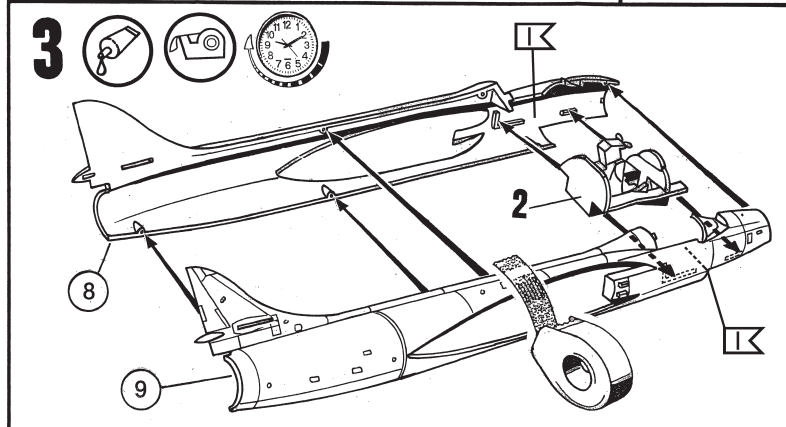
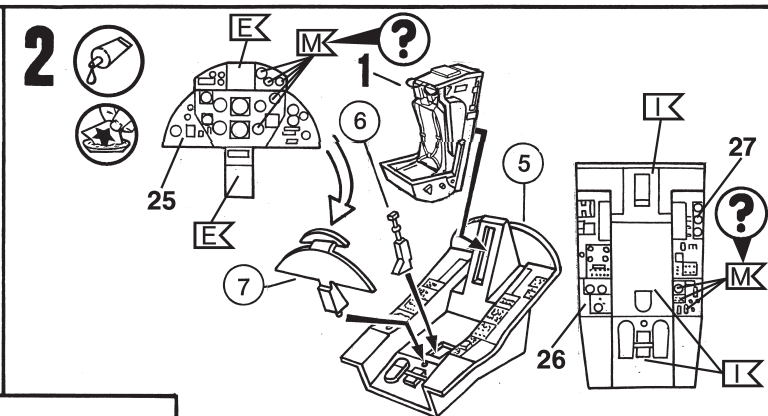
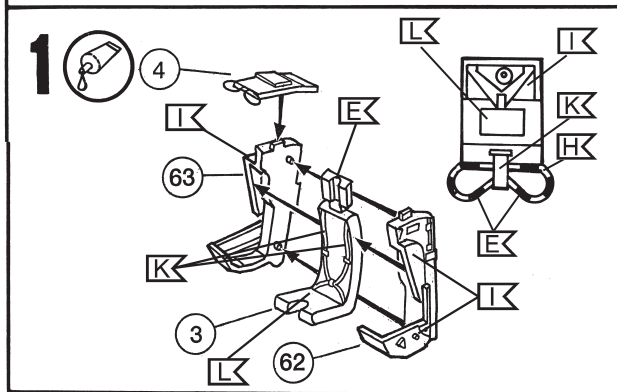
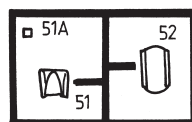
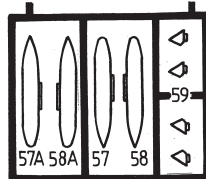
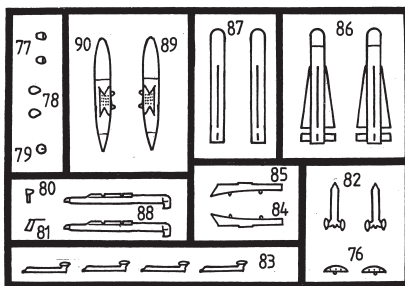
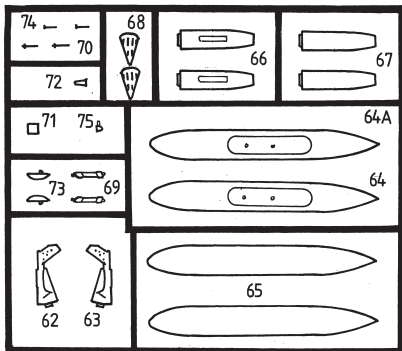
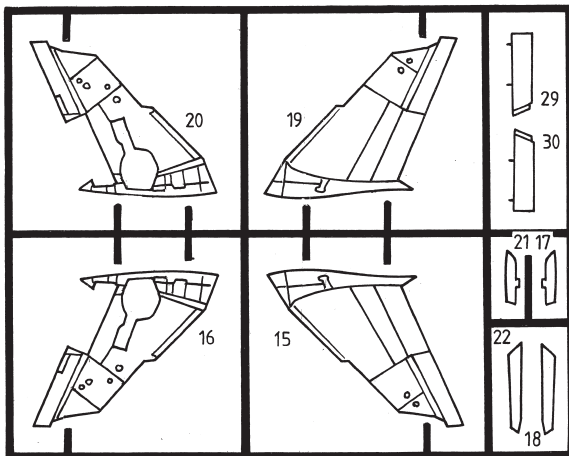
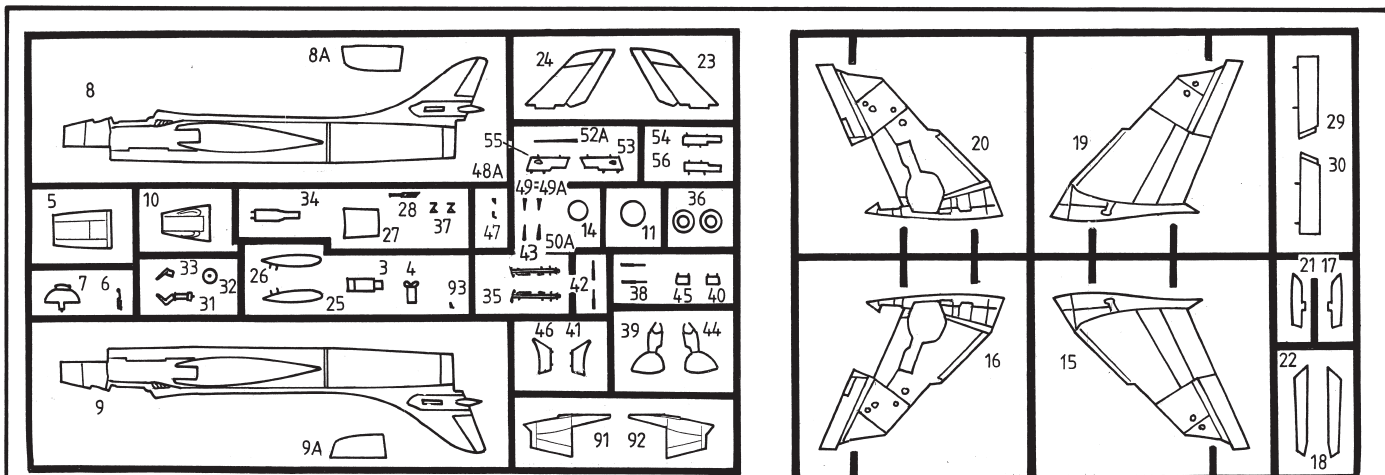
Nem tartalmazza

Nie zawiera

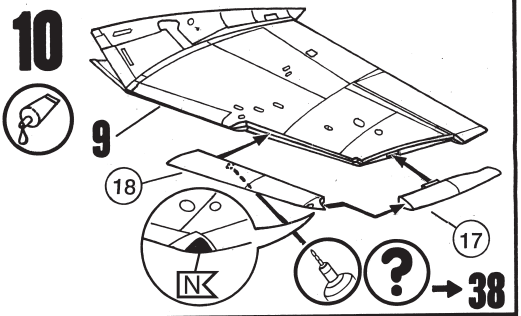
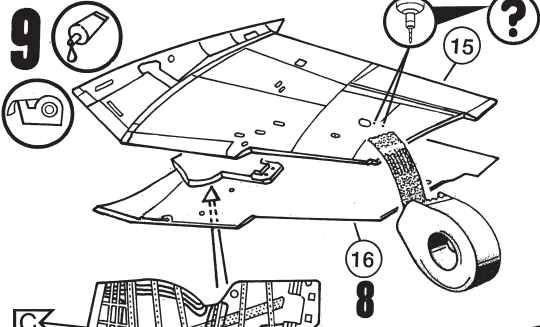
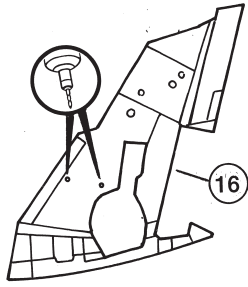
Ni vsebovano

İçerisinde bulunmamaktadır

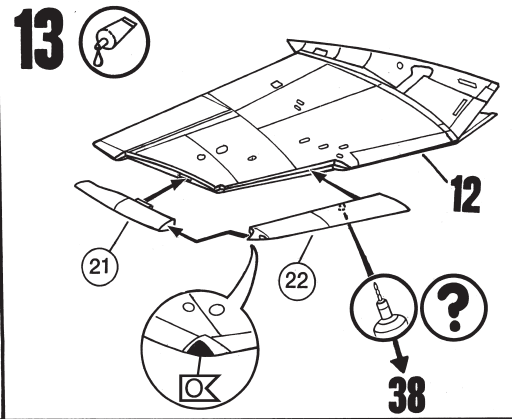
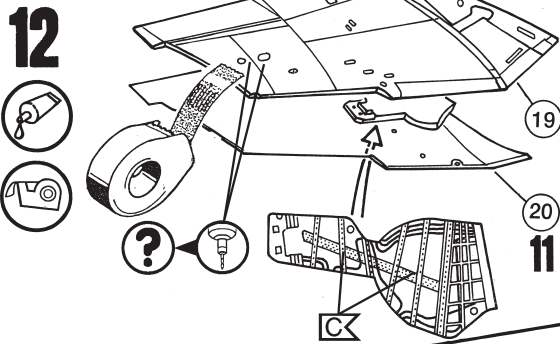
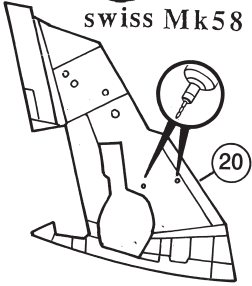
Neni obsaženo



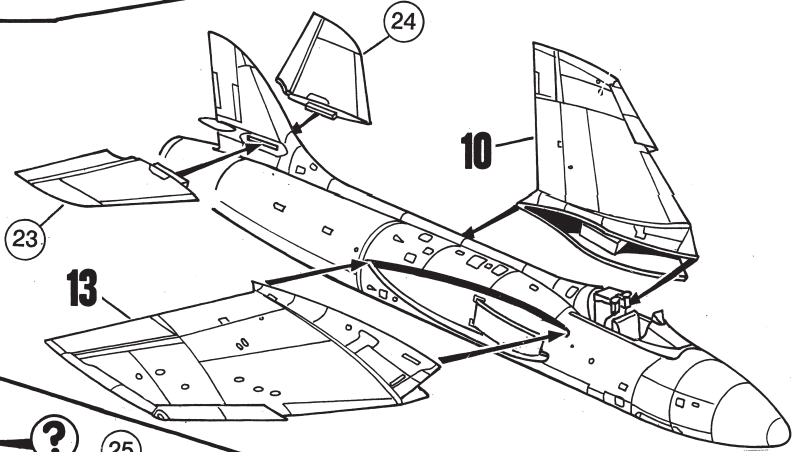
8  
for swiss Mk58



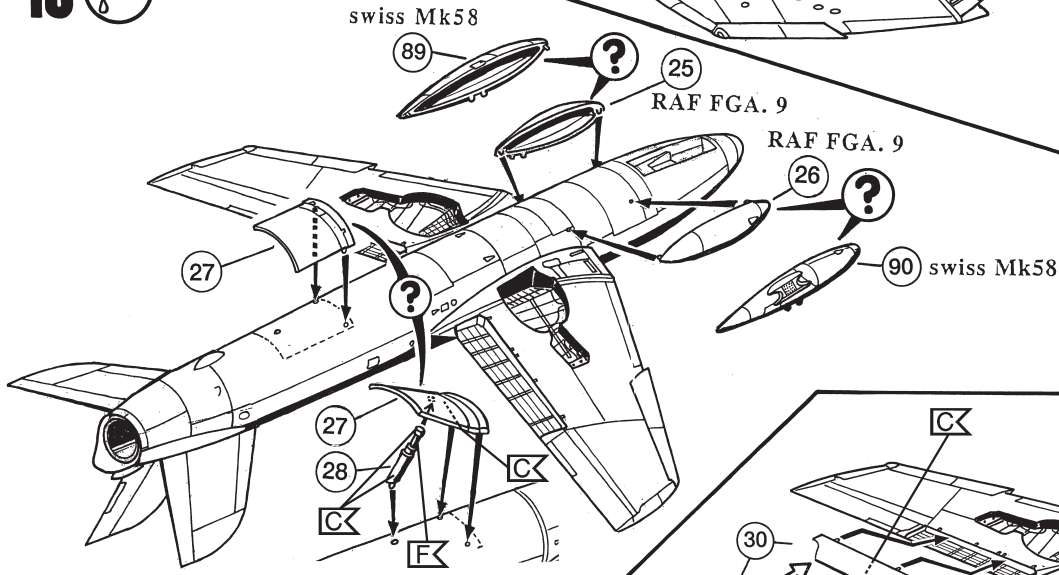
11  
swiss Mk58



14   



15 

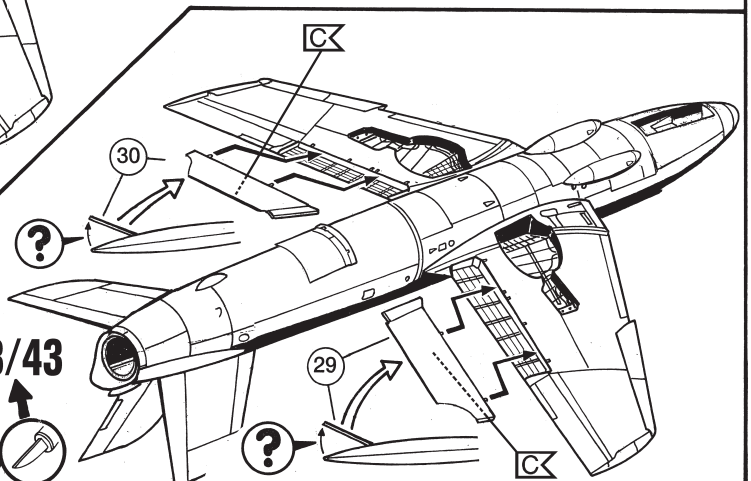


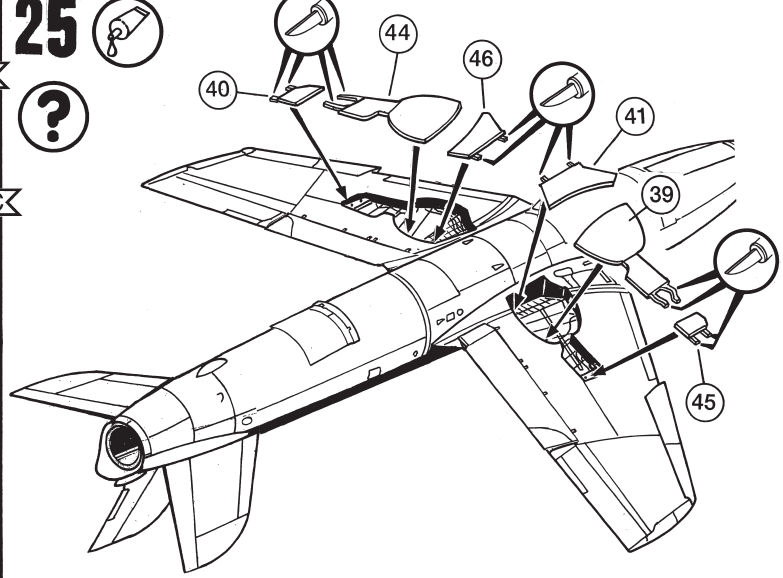
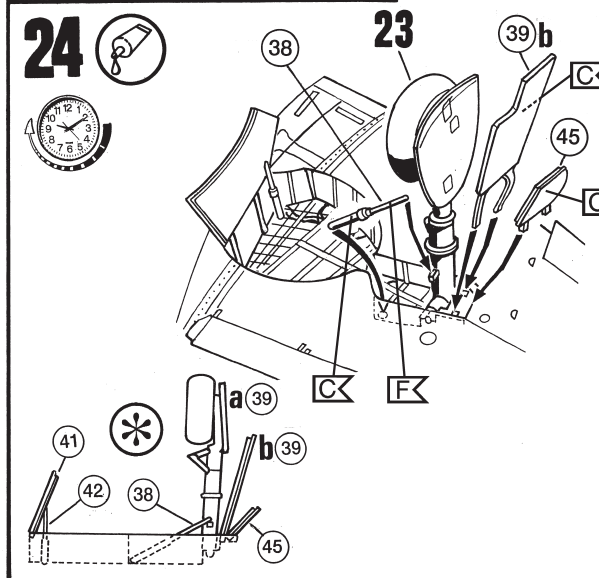
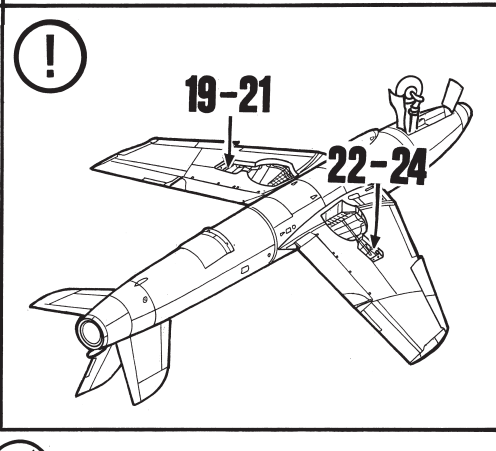
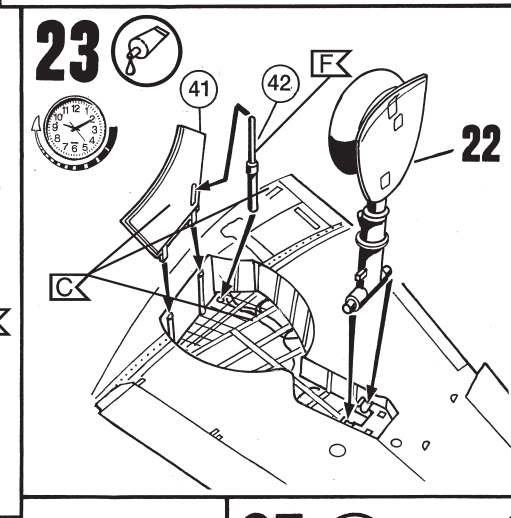
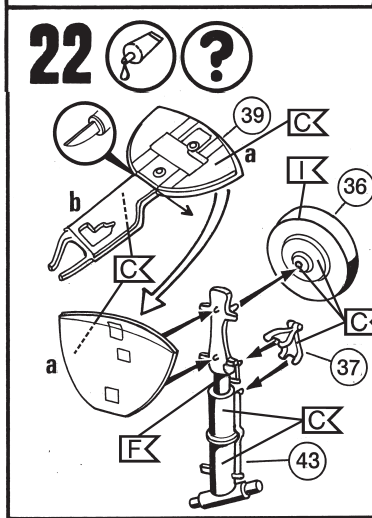
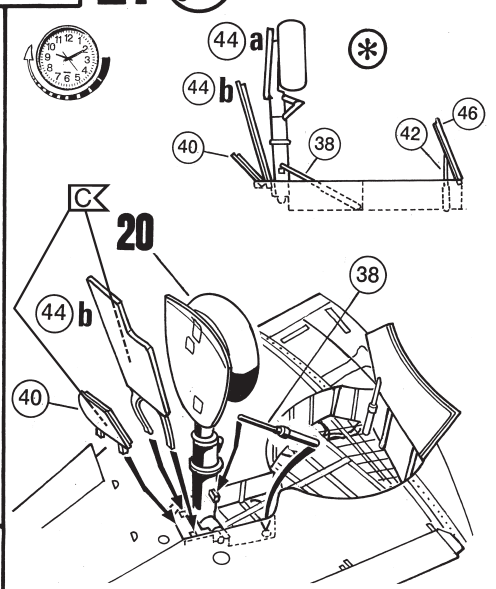
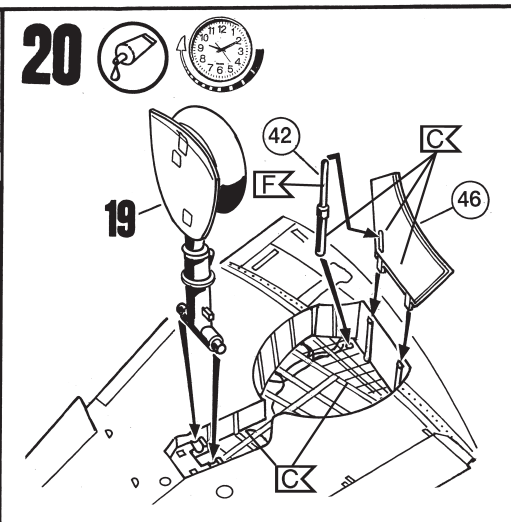
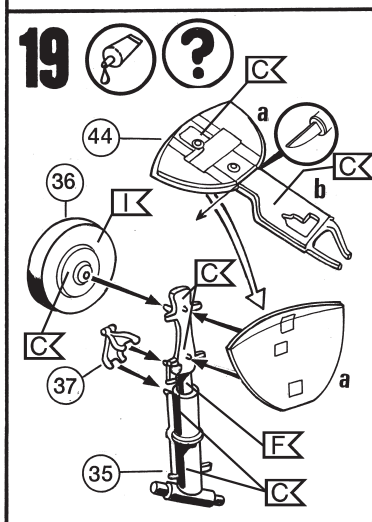
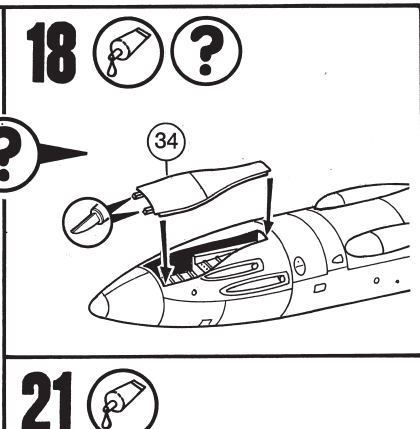
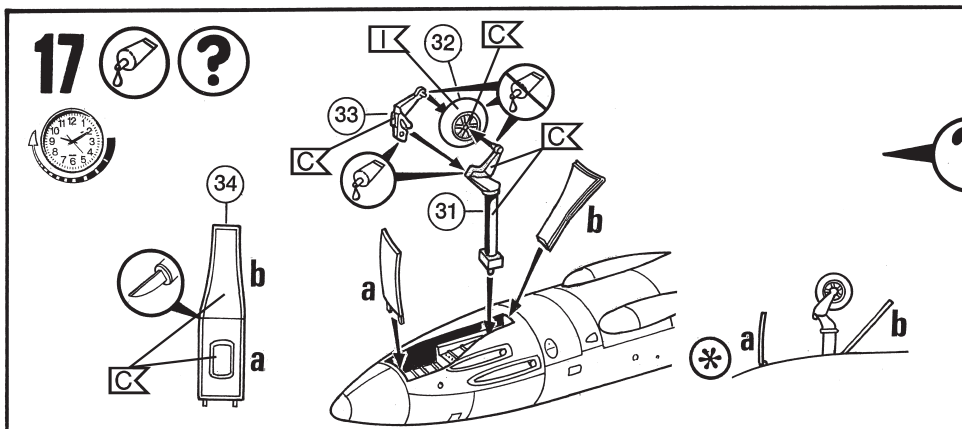
16 

38/43

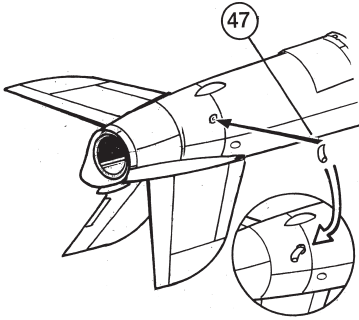


38/43

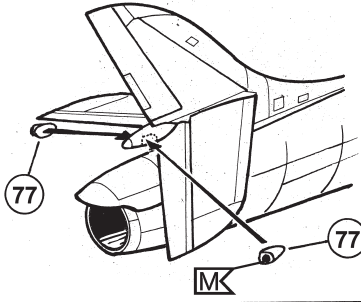




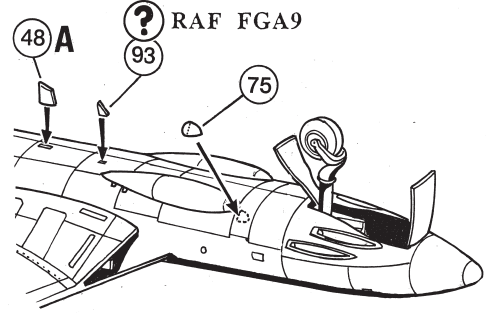
26  



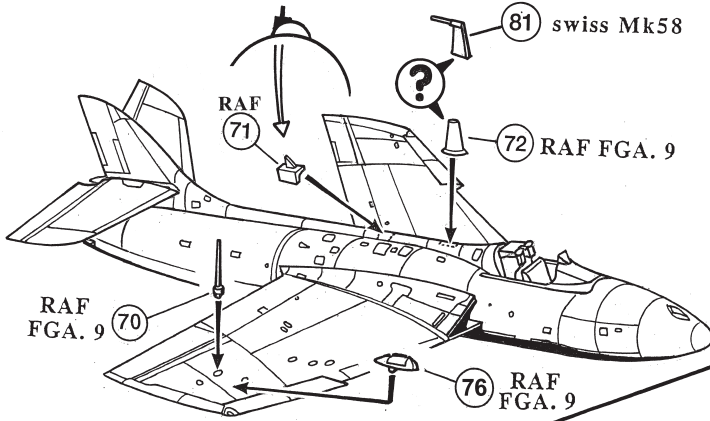
27   swiss Mk58



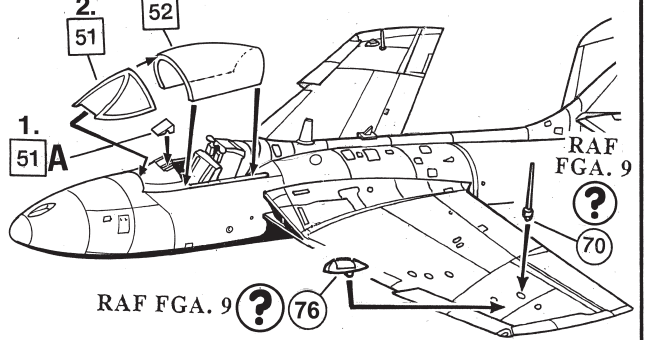
28 



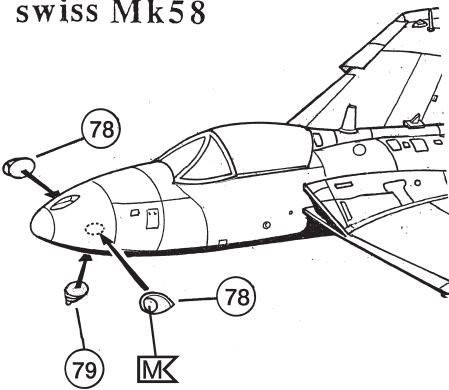
29  



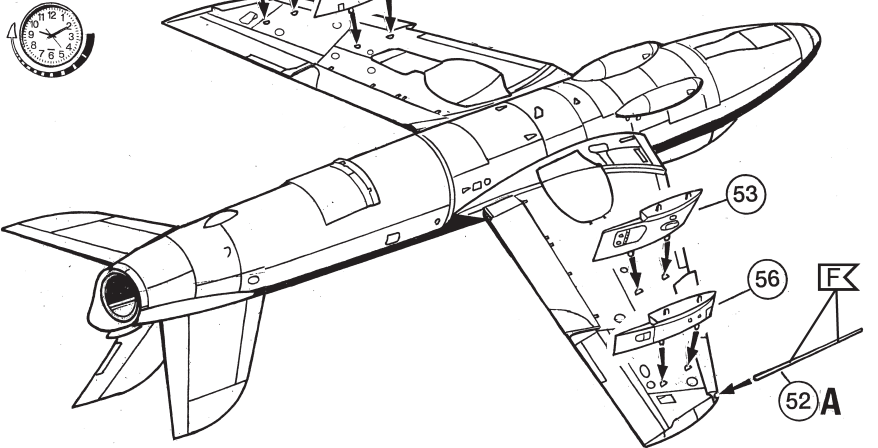
30 





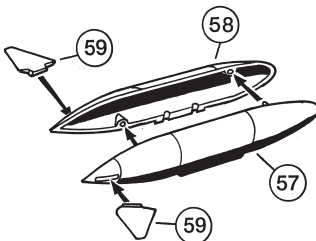
31  
swiss Mk58



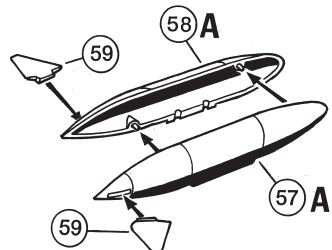
32 



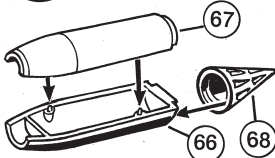
33  
100 gall. tank
for FGA9



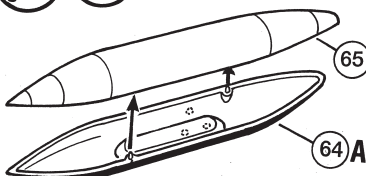
34  
100 gall. tank
for FGA9



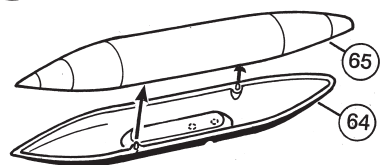
35   
RAF
FGA9

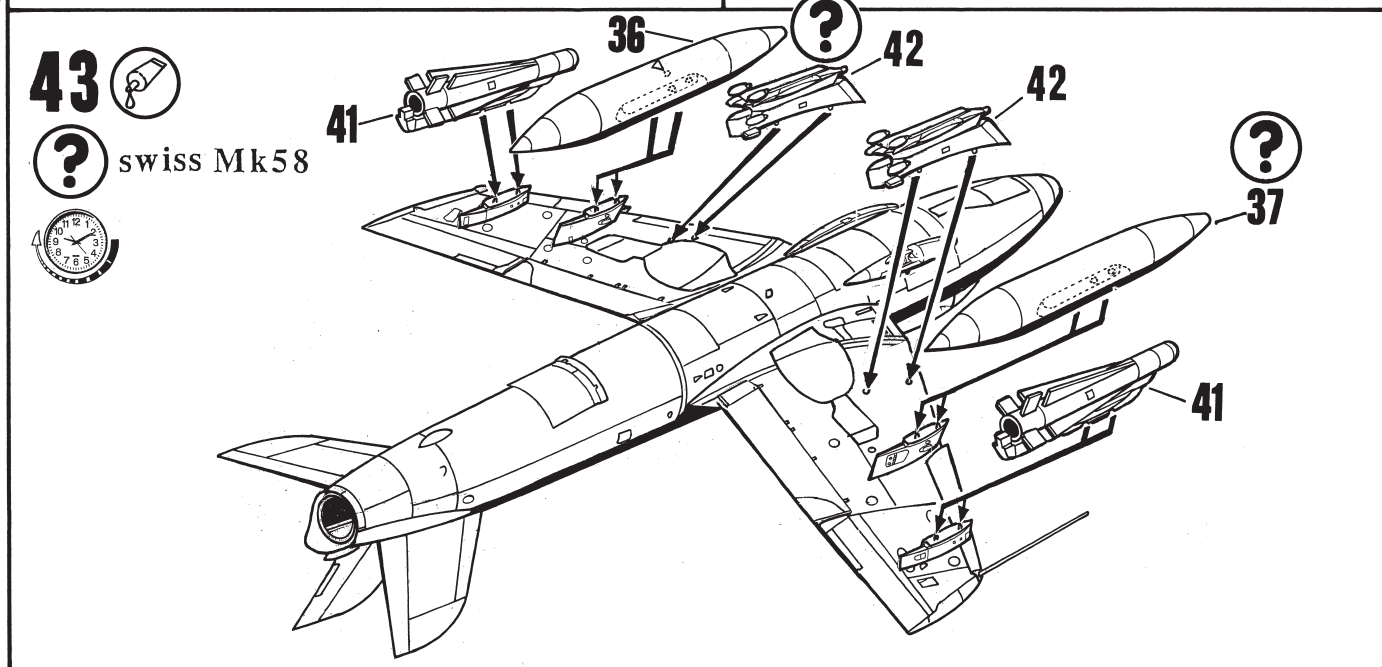
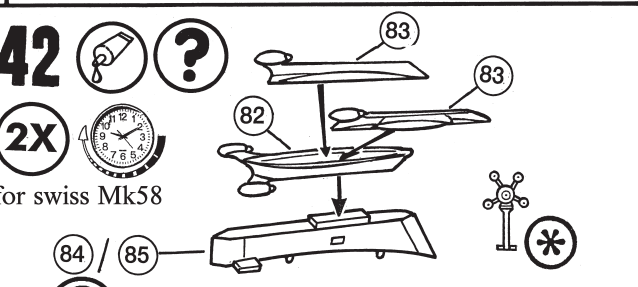
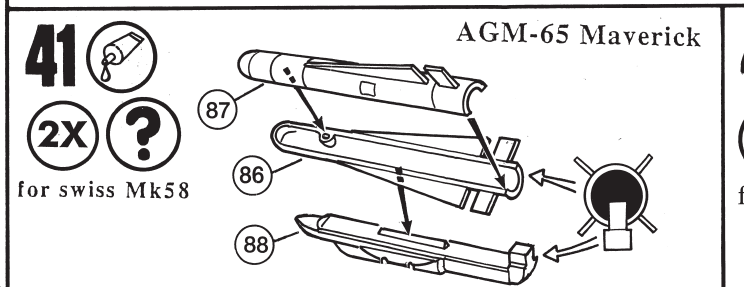
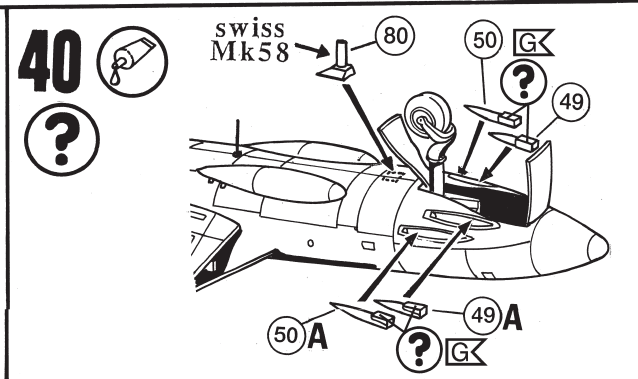
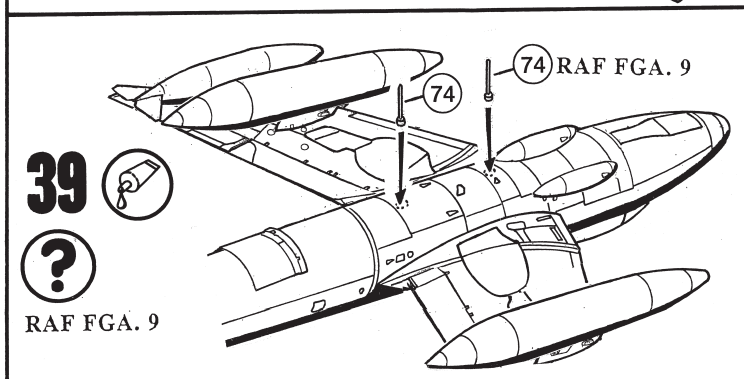
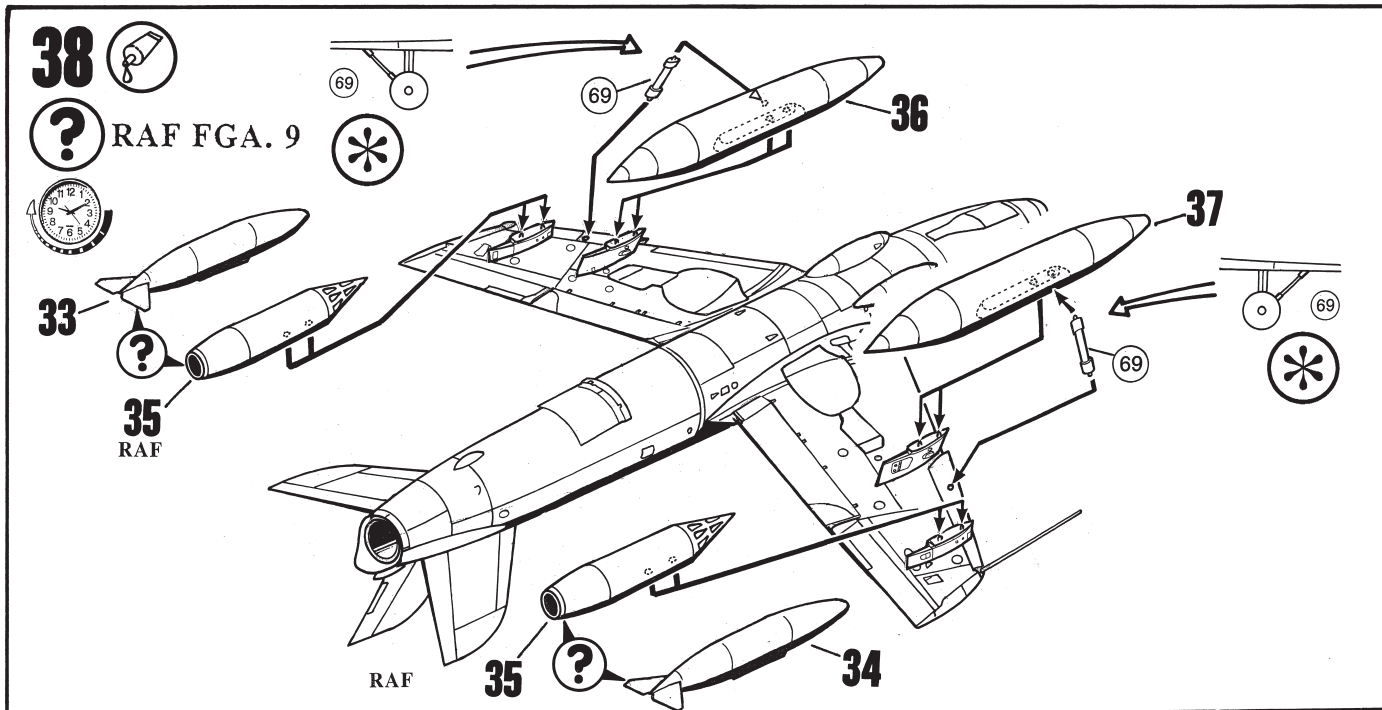


36   230 gall. tank

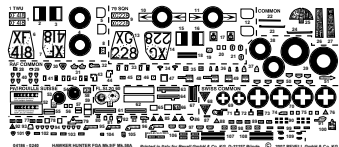


37   230 gall. tank

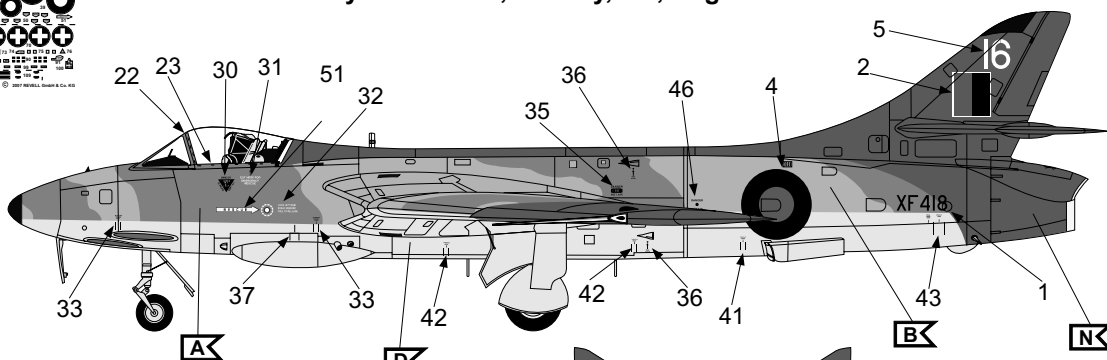




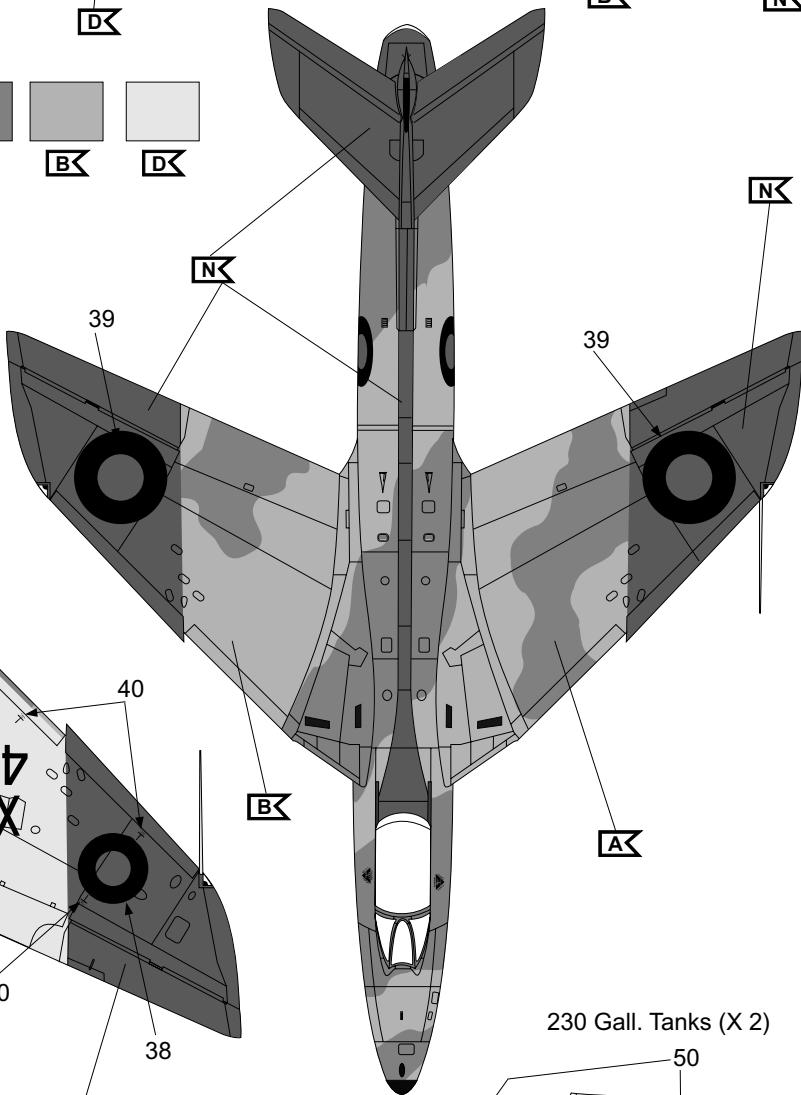
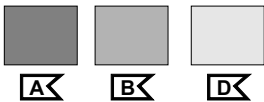
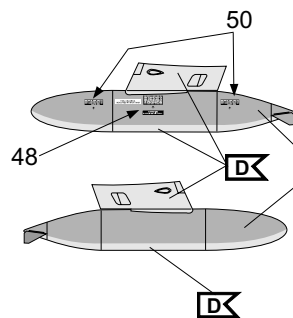
Hawker Hunter FGA.9, No 1 Tactical Weapons Unit, Royal Air Force, Brawdy, UK, August 1979.



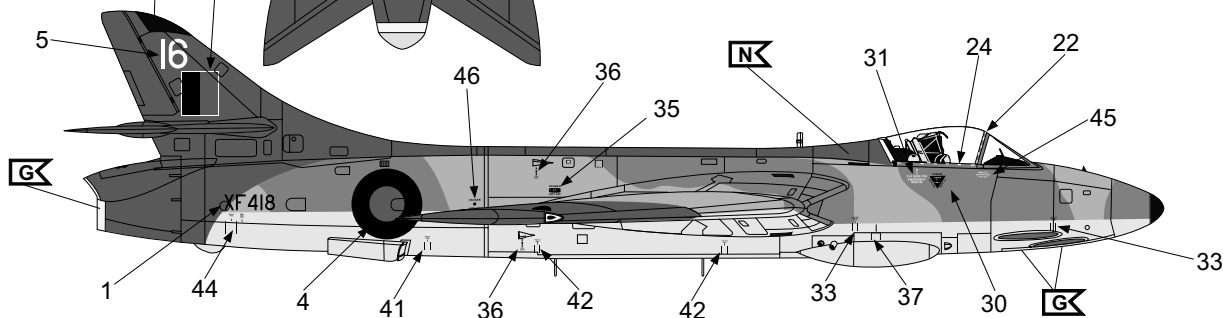
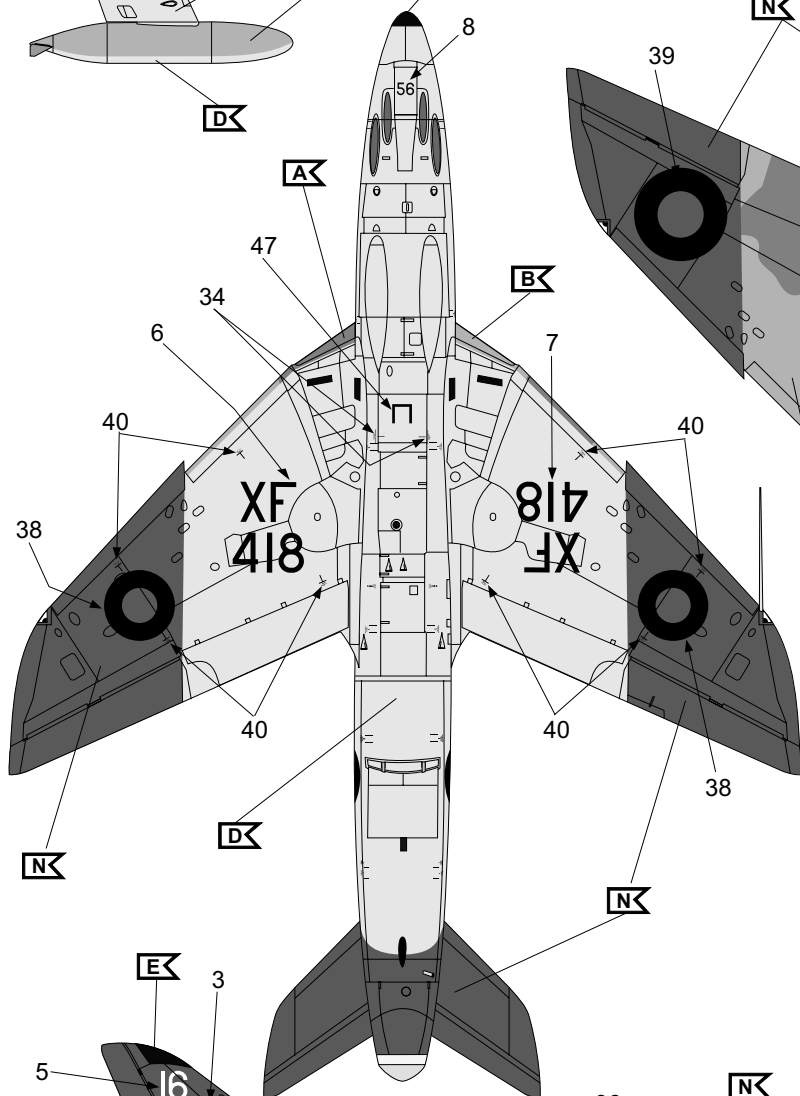
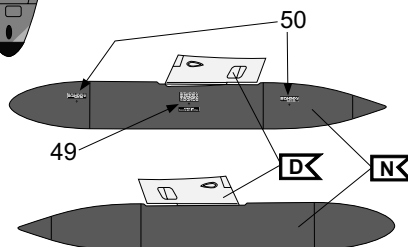
44



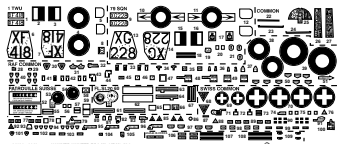
100 Gall. Tanks (X 2)



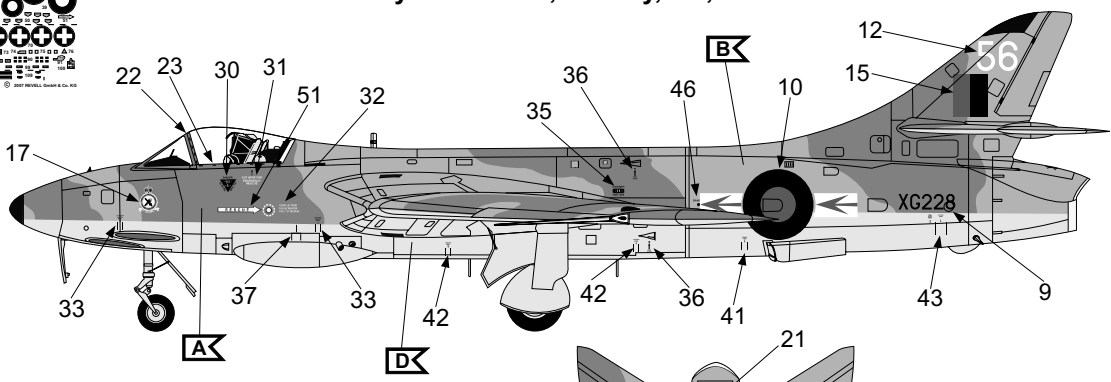
230 Gall. Tanks (X 2)



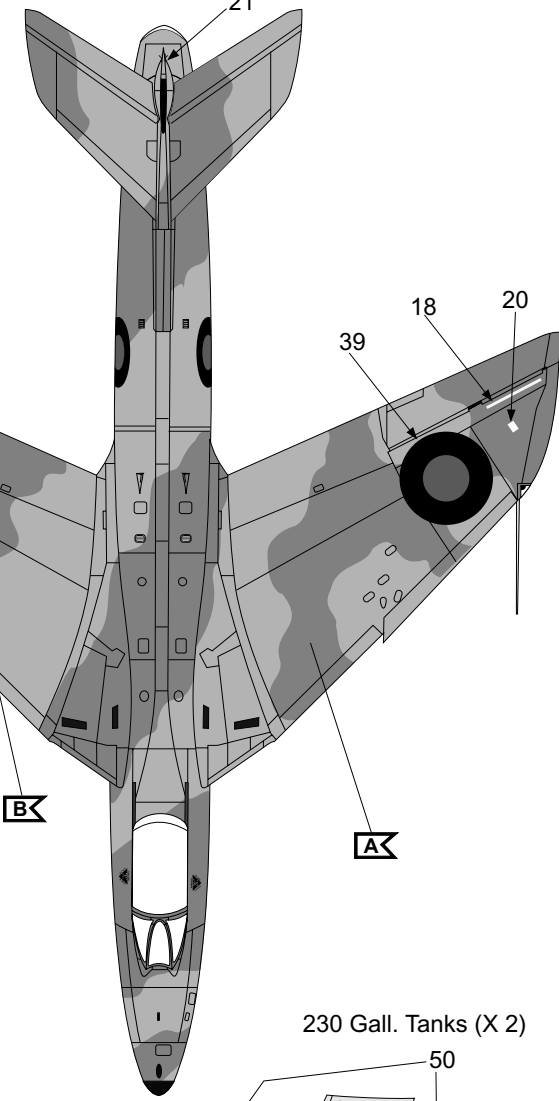
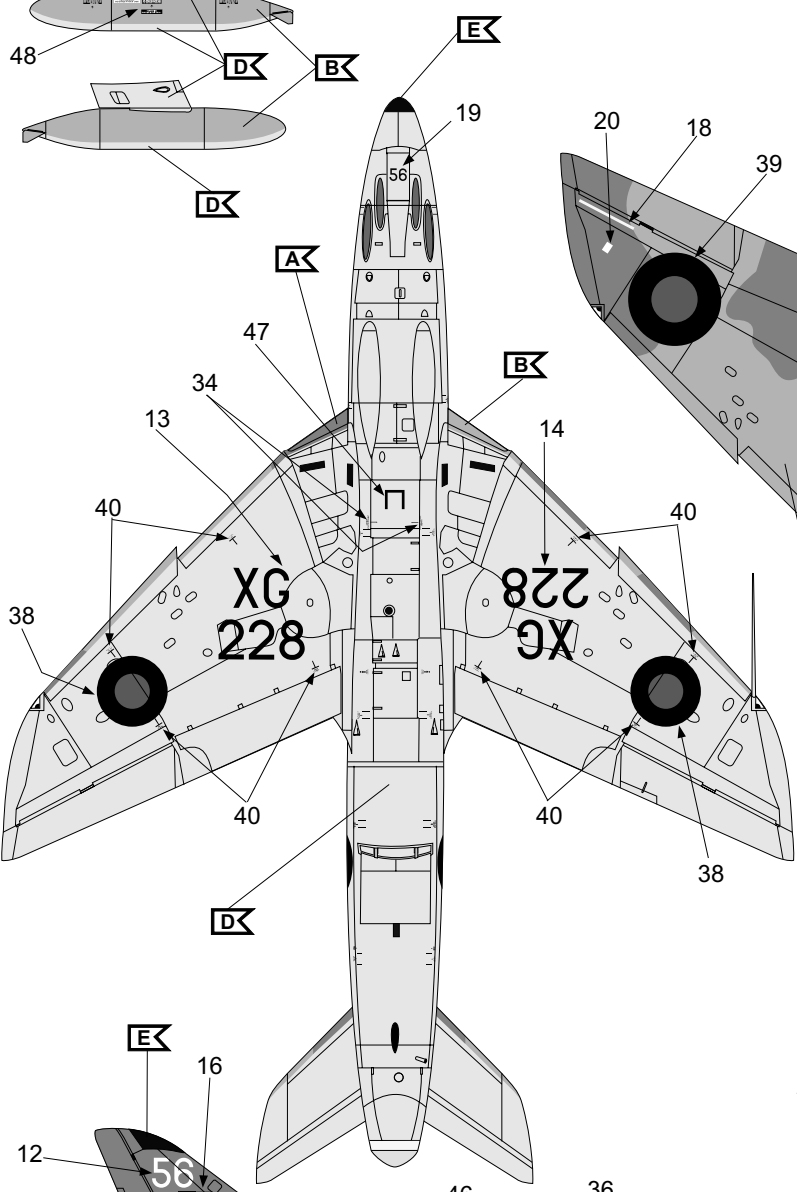
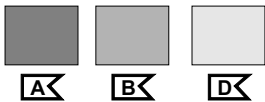
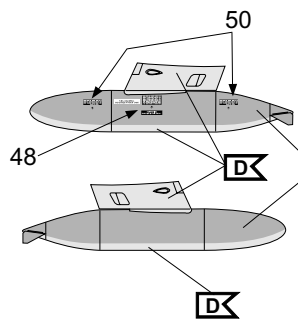
Hawker Hunter FGA.9, No 79 Squadron, No 1 Tactical Weapons Unit, Royal Air Force, Brawdy, UK, 1984.



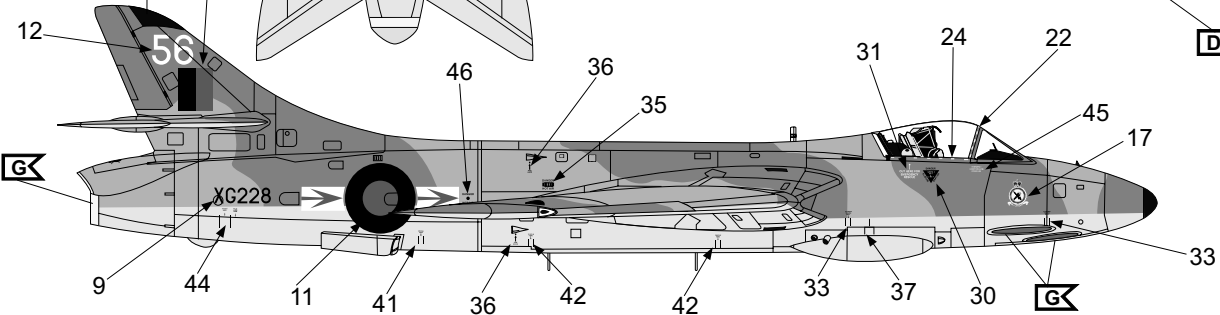
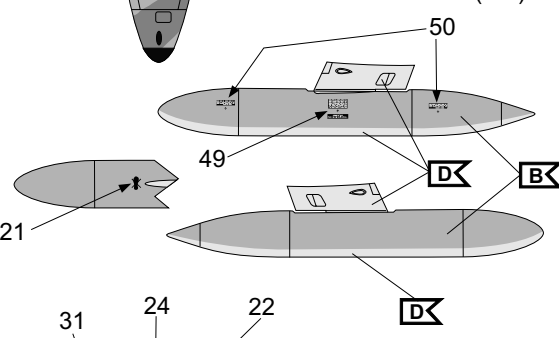
45



100 Gall. Tanks (X 2)



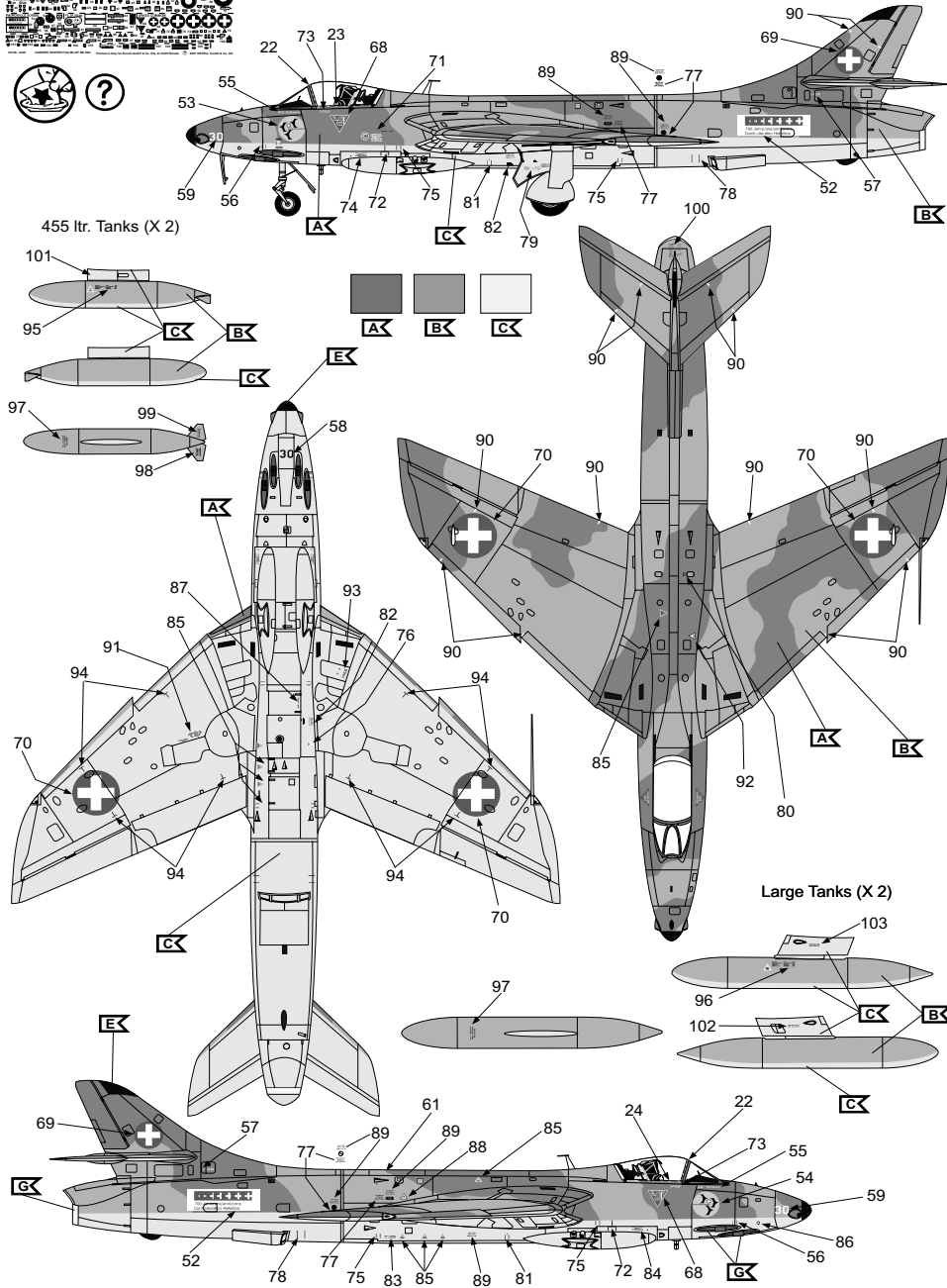
230 Gall. Tanks (X 2)



46



Hawker Hunter F. Mk.58, 'Patrouille Suisse' Team,
Dübendorf Air Base, Swiss Air Force, 1991.



47



Hawker Hunter F. Mk.58, Fliegerstaffel 20,
Mollis Air Base, Swiss Air Force, 1993.

