

Revell BOEING 767-300ER



04216-0389

©2003 By REVELL GmbH & Co. KG

PRINTED IN GERMANY



BOEING 767-300ER

Die Boeing 767 gehört zu den erfolgreichsten Flugzeugentwicklungen der 1970er bzw. 80er Jahre im Mittel- und Langstreckenbereich. Der Erstflug der 767-200 fand 1981 statt. Die 767 bewährte sich von Anfang an großartig im Liniendienst und wurde mit Geräuscharmen, treibstoffsparenden Triebwerken ausgestattet. Im Zuge weiterer Verbesserungen und Neuentwicklungen kündigte Boeing 1983 die 767-300 mit größerer Frachtraumkapazität an. Die für größere Reichweiten gebaute 767-300 ER wird seit 1988 geliefert und bietet eine erhöhte Treibstoffkapazität, höheres Abfluggewicht sowie eine max. Reichweite von 11.230 Km. Die max. Passagierkapazität beträgt 269 Personen. Als Triebwerke kommen wahlweise das GE CF6-80, das P&W 4060 oder das RR RB 211 zum Einsatz.

Gulf Air bietet mit dieser Sonderlackierung eine der attraktivsten Flugzeugbemalungen der letzten Jahre.

BOEING 767-300ER

The Boeing 767 is one of the most successful medium and long-range aircraft developments of the 1970s and '80s. The 767-200 made its maiden flight in 1981. From the outset, the 767 proved itself magnificently as an airliner and was equipped with low-noise, low fuel engines. Following further improvements and developments, in 1983 Boeing launched the 767-300 with greater freight capacity. The extended range version, the 767-300 ER, was available from 1988 onwards and offered greater fuel capacity, higher take-off weight and a maximum range of 11,230 km. The max. passenger capacity was 269. As engines, the GE CF6-80, the P&W 4060 or the RR RB 211 could be used.

This Gulf Air aircraft is painted in one of the most attractive liveries of recent years.

D: Beiliegenden Sicherheitstext beachten und nachschlagebereit halten.

E: Please note the enclosed safety advice and keep safe for later reference.

F: Respecter les consignes de sécurité ci-jointes et les conserver à portée de main.

NL: Houdt u aan de bijgaande veiligheidsinstructies en hou deze steeds bij de hand.

E: Observar y siempre tener a disposición este texto de seguridad adjunto.

I: Seguire le avvertenze di sicurezza allegate e tenerle a portata di mano.

P: Ter em atenção o texto de segurança anexo e guard-lo para consulta.

S: Beakta bifogad säkerhetstext och håll den i beredskap.

FIN: Huomioi ja säilytä oheiset varoitukset.

DK: Overhold vedlagte sikkerhedsanvisninger og hav dem liggende i nærheden.

N: Ha alltid vedlagt sikkerhetstekst klar til bruk.

RUS: Соблюдать прилагаемый текст по технике безопасности, хранить его в легко доступном месте.

PL: Stosować się do załączonych karty bezpieczeństwa i mieć ją stale do wglądu.

GR: ροσ ξε τις συνημνες υποδειξεις ασ αλειας και υλαξε τις τοι ωστε να τις χ τε παντα σε διαθ ση σας.

TR: Ekteki güvenliktalimatlarını dikkate alıp, bakabileceğiniz bir şekilde muafaza ediniz.

CZ: Dbejte na příložen' bezpečnostní text a mŕjte jej pfiipraven' na dosah.

H: A mellékelt biztonsg-i szöveget vegye figyelembe és tartsa fellapoz-sra készen!

SLO: Prilolena varnostna navodila izvrajajte in jih hranite na vsem dostopnem mestu.

Form hergestellt und im Eigentum von Revell GmbH & Co. KG. Widerrechtliche Nachahmungen werden gerichtlich verfolgt.

Co produkt est propriété de la société Revell GmbH & Co. KG. Toute utilisation ou duplication frauduleuse fera l'objet de poursuites en justice.

Modelado y en propiedad de Revell GmbH & Co. KG. Imitaciones líticas serán perseguidas por la ley.

Forma prodotta dalla Revell GmbH & Co. KG. e di proprietà della stessa impresa, la quale procederà legalmente contro ogni imitazione abusiva.

Model Revell GmbH & Co. KG. valmistama ja omlusuto. Loitomaan kopioimien tuloo puuttumaan oikeudellisin toimin.

Design utviklet av og eies av Revell GmbH & Co. KG. Etterligning uten tillatelse blir gjenstand for rettslig forfølgelse.

Produkcja i prawo własności firmy Revell GmbH & Co. KG. Nielegalne podrabianie jest zabronione pod odpowiedzialnością sadową.

Model Revell GmbH & Co. KG. firmasının mülkiyeti altında edilmiştir. Kanuna aykırı taklitler mahkemeye takip edilecektir.

A forma eldölölője és a tulajdonjog birtokosa a Revell GmbH & Co. KG. A jogellenes utánzatokat és hamisítványokat bíróságlag üldözök.

Mould manufactured by and property of Revell GmbH & Co. KG. Illegal imitations are subject to prosecution.

Vorm vervaardigd door en eigendom van Revell GmbH & Co. KG. Onrechtmatige nabootsingen worden gerechtelijk vervolgd.

Formas produzidas e de propriedade da Revell GmbH & Co. KG. Cópias não autorizadas serão processadas juridicamente como determinado na lei.

Modelen tillverkad av och tillhör Revell GmbH & Co. KG. All kopiering beivras enligt lagen om upphovsrätt.

Formen er fremstillet af Revell GmbH & Co. KG. som også har ejendomsret. Lovstraffe efterligninger sagsøges.

Модель изготовлено и выдается собственностью фирмы Revell GmbH & Co. KG. Противобокные подделки преследуют и отсыла в судебном порядке.

Η μορφή κατασκευαστηκε και περιηλε ιδιοκτησια της Revell GmbH & Co. KG. Οι παρωμοιζ μιμησειζ δε καταδικωνται δικαστικοζ.

Tvar byl vytvořen firmou Revell GmbH & Co. KG. a je jejím vlastnictvím. Proti nezákonným napodobením se bude postupovat soudní cestou.

Forma je proizvedena in je vlasnstvo Revell GmbH & Co. KG. Neovlascene kopije bodo pravno kaznjene.

Verwendete Symbole/Used Symbols

Bitte beachten Sie folgende Symbole, die in den nachfolgenden Baustufen verwendet werden.
Veillez noter les symboles indiqués ci-dessous, qui sont utilisés dans les étapes suivantes du montage.
 Si vanse tener en cuenta los símbolos facilitados a continuación, a utilizar en las siguientes fases de construcción.
Si prega di fare attenzione ai seguenti simboli che vengono usati nei successivi stadi di costruzione.
 Huomioita seuraavat symbolit, joita käytetään seuraavissa kokonaisuissa.
Legg merke til symbolene som benyttes i monteringsstapene som følger.
 Proszę zwrócić uwagę na następujące symbole, które są użyte w poniszszych etapach montażowych
Daha sonraki montaj basamaklarında kullanılanlaak olan, aşağıdaki sembollere lütfen dikkat edin.
 Кérjük, hogy a következó szimbólmokat, melyek az alábbi építési fázisokban alkalmazásra kerülnek, végéig figyelembe.

Please note the following symbols, which are used in the following construction stages.
Neem a.u.b. de volgende symbolen in acht, die in de onderstaande bouwfasen worden gebruikt.
 Por favor, preste atenção aos símbolos que seguem pois os mesmos serão usados nas próximas etapas de montagem.
Observera: Nedanstående piktogram används i de följande arbetsmomenten.
 Læg venligst mærke til følgende symboler, som benyttes i de følgende byggestrøg.
Показаны, обратите внимание на следующие символы, которые используются в последующих операциях сборки.
 Παρακαλώ προσέξτε τα παρακάτω σύμβολα, τα οποία χρησιμοποιούνται στις παρακάτω βαθμίδες συναρμολόγησης.
Prosíme prosím na dáte uvedené symboly, které se používají v následujících konstrukčních stupních.
 Prosimo za Vašu pozornost na sledeče simbole ki se uporabljajo v naslednjih korakih gradbe.



Kleben
 Glue
 Collier
 Lijmen
 Engomar
 Colar
 Incollare
 Limmas
 Liimaa
 Kläbning
 Lim
 Kleiety
 Przykleić
 κόλλημα
 Yapıştırma
 Lepení
 ragasztani
 Lepiti

Nicht kleben
 Don't glue
 Ne pas collier
 Niet lijmen
 No engomar
 Não colar
 Non incollare
 Limmas ej
 Älä liimaa
 Må ikke kläbes
 Ikke lim
 Не клеить
 Nie przyklejać
 μη κολλάτε
 Yapıstırmayın
 Nelepít
 nem szabad ragasztani
 Ne lepiti

Klarsichtteile
 Clear parts
 Pièces transparentes
 Transparente onderdelen
 Limpiar las piezas
 Peça transparente
 Parte transparente
 Genomsiktliga detaljer
 Läpinäkyvät osat
 Gennemsigtige dele
 Gjennomsiktige deler
 Прозрачные детали
 Elementy przezroczyste
 διαφανή εξαρτήματα
 Şeffaf parçalar
 Průzračné díly
 Attekettó alkatrészek
 Déli ki se jasno vide

Wahlweise
 Optional
 Facultatif
 Naar keuze
 No engomar
 Alternado
 Facoltativo
 Valfritt
 Vaihtoehtoisesti
 Efter eget valg
 Valgfritt
 На выбор
 Do wyboru
 εναλλακτικά
 Seçmeli
 Voliteľné
 tetszés szerint
 način izbire

Abziehbild in Wasser einweichen und anbringen
 Soak and apply decals
 Mouiller et appliquer les décalcomanies
 Transfer in water even laten weken en aanbrengen
 Remojar y aplicar las calcomanías
 Pôr de molho em água e aplicar o decalque
 Immersere in acqua ed applicare decalcomanie
 Blöt och fäst dekalerna
 Kostuta siirtokuvia vedessä ja aseta paikalleen
 Overførselsbilledet lægges i blød og anbringes
 Dyppe bildet i vann og sett det på
 Переводничую картинку намочить и нанести
 Zmieńczyć kalkomanie w wodzie a następnie nakleić
 Βουτήξτε τη χαλκομανία στο νερό και τοποθετήστε την
 Çikartmayı suda yumuşatın ve koyun
 Obitisk namočite ve vodě a umístěte
 a matricát vizben beázatni és felhelyezni
 Preslikáč potopiti v vode in zatem nanašati

Anzahl der Arbeitsgänge
 Number of working steps
 Nombre d'étapes de travail
 Het aantal bouwstappen
 Número de operaciones de trabajo
 Número de etapas de trabalho
 Numero di passaggi
 Antal arbetsmoment
 Työvaiheiden lukumäärä
 Antal arbejdsforløb
 Antall arbeidstrinn
 Количество операций
 Liczba operacji
 αριθμός των εργασιών
 İş safhalarının sayısı
 Počet pracovních operací
 a munkafolyamatok száma
 Številka koraka montaže



Klebeband
 Adhesive tape
 Dévidoir de ruban adhésif
 Plakband
 Cinta adhesiva
 Fita adesiva
 Nastro adesivo
 Tejp
 Teippi
 Tape
 Tære
 Клейкая лента
 Tasma Klejaca
 κολλητική ταινία
 Yapıştırma bandı
 Lepici páska
 ragasztószalag
 Traka z lepilom

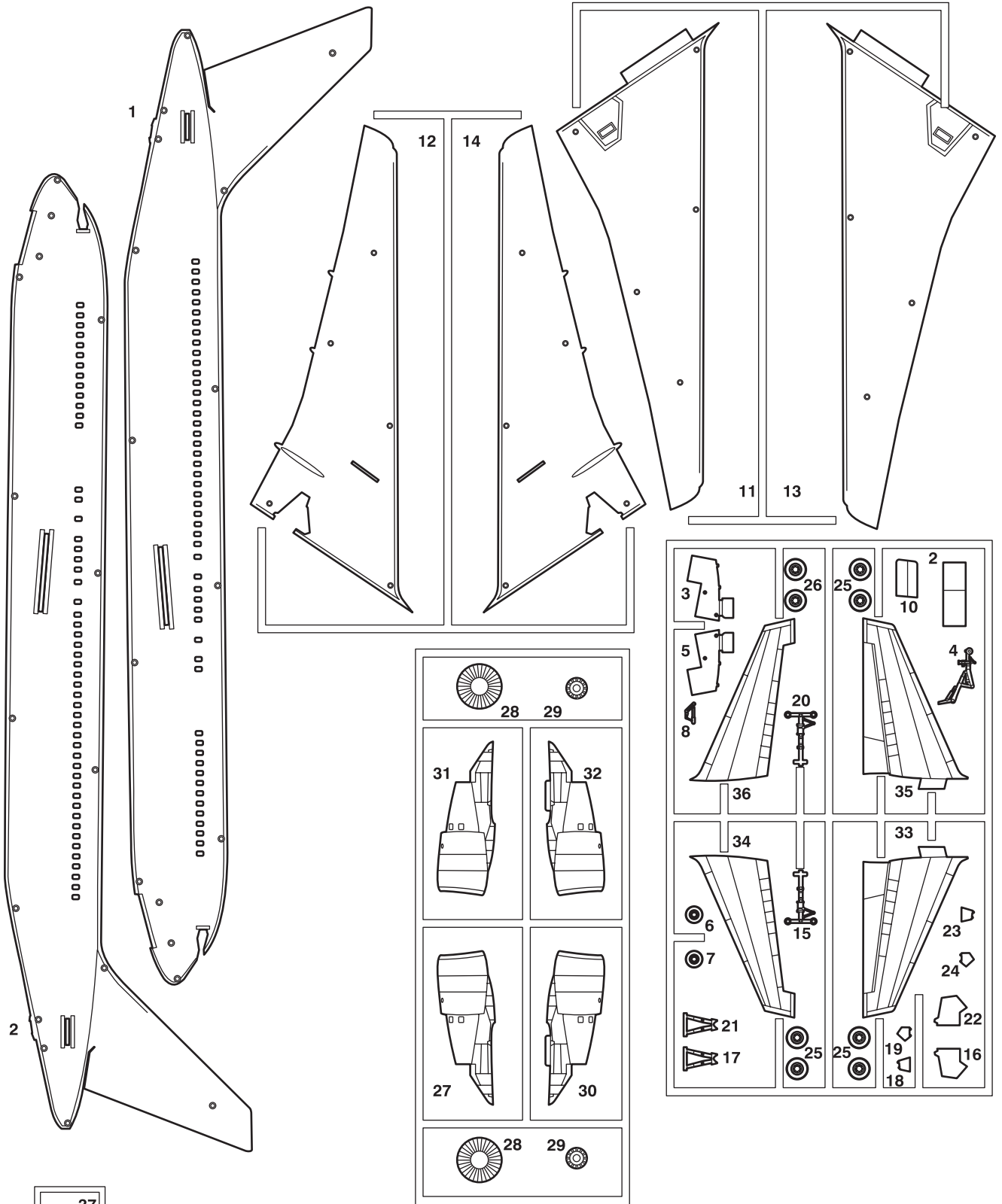
Bauteile trocknen lassen
 Laisser sécher les pièces
 Dejar secar las piezas
 Deixar secar os componentes
 La delene tørke
 Allow the parts to dry
 Oderdelen laten drogen
 Far asciugarsi i componenti
 Anna osien kuivua
 Låt byggdelarna torka
 Lad komponenterne tørre
 Czeszcí pozostawic do wyschnicia
 Yapi parçalarını kurumaya bırakınız
 Jednotlivé díly nechte zaschnout
 Αφήστε τα μέρη να στεγνώσουν
 Alkatrészeket hagyja száradni
 Pustite da sestavni deli posušijo
 Дать деталям высохнуть

Mit einem Messer abtrennen
 Detach with knife
 Détacher au couteau
 Met een mesje afsnijden
 Separarlo con un cuchillo
 Separar utilizando uma faca
 Staccare col coltello
 Skär loss med kniv
 Irrota veitsellä
 Adskilles med en kniv
 Skjær av med en kniv
 Отделять ножом
 Odciać nożem
 διαχωρίστε με ένα μαχαίρι
 Bir bıçak ile kesin
 Oddélit pomocí nože
 kés segítségével leválasztani
 Oddeliti z nožem

zur besseren Ausbalancierung mit einem Gewicht beschweren
 Add weight for improved stability
 Pour une mise en place correcte allourdir
 Voor evenwicht gewicht aanbrengen
 Colocar un peso para obtener un mejor equilibrio
 Utilizar um peso para melhor balanceamento
 Per un migliore bilanciamento metterci su un peso
 belasta med en vikt för bättre balansering
 paremmman tasapainon saavuttamiseksi kuormita painolla
 Til bedre afbalancering vedhænges en vægt
 For bedre avbalansering – belast med en vekt
 для лучшего отбалансирования положить груз
 dla lepszego wyrównoważenia obciążyc ciężarkiem
 για την καλύτερη αντιστάθμιση τοποθετείστε ένα βάρος
 Daha iyi dengelemek için bir ağırlık koyun
 Za účelem lepšího vyvážení zatížiti závažím
 a jobb kiegyenlítés érdekében egy nehezéssel ellátni
 Zaradi boljše ravnoteže postaviti kontratežo z tegom

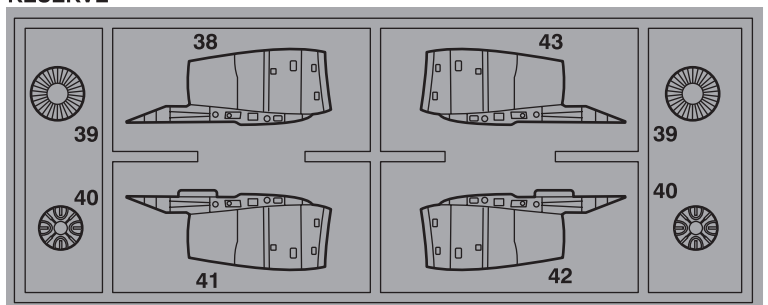
Benötigte Farben/Used Colors

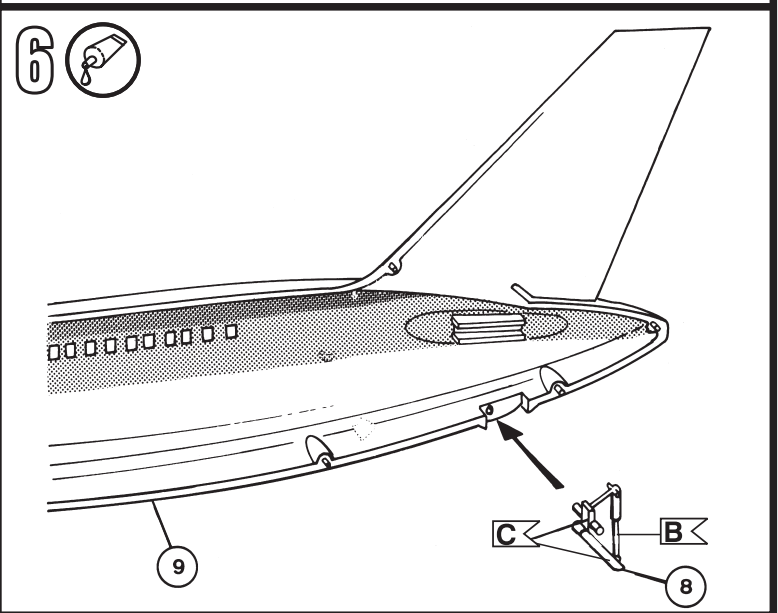
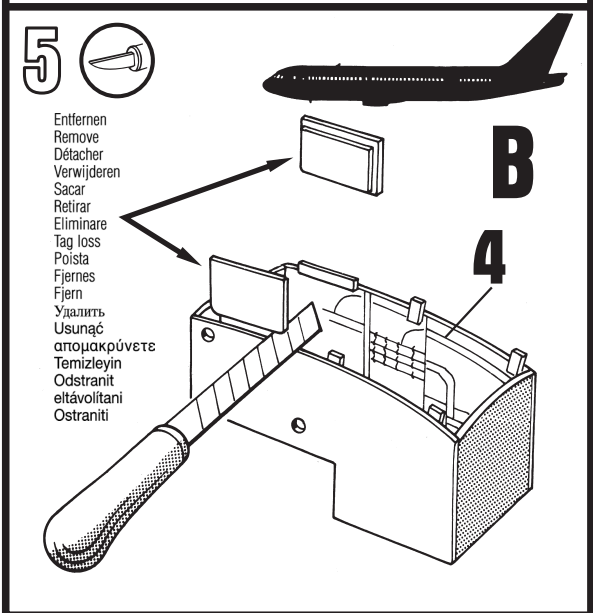
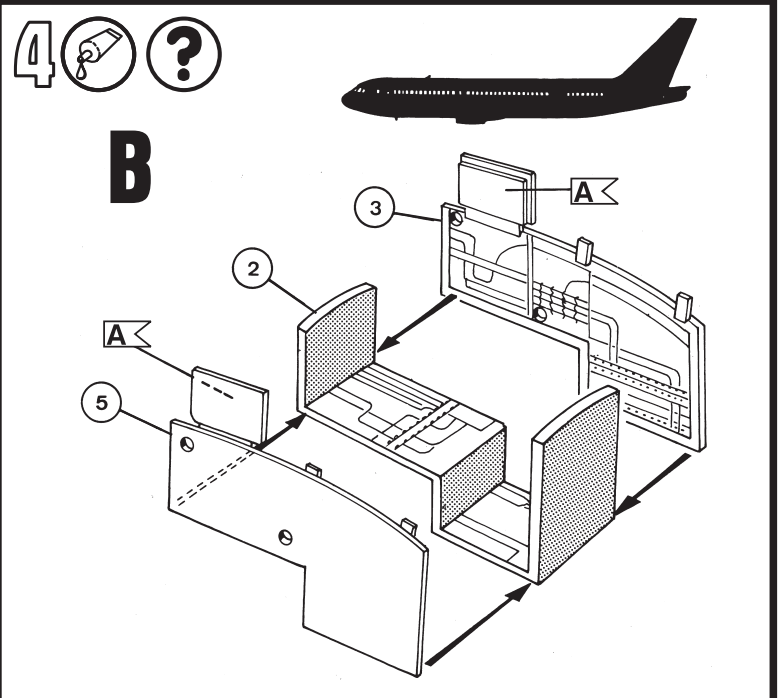
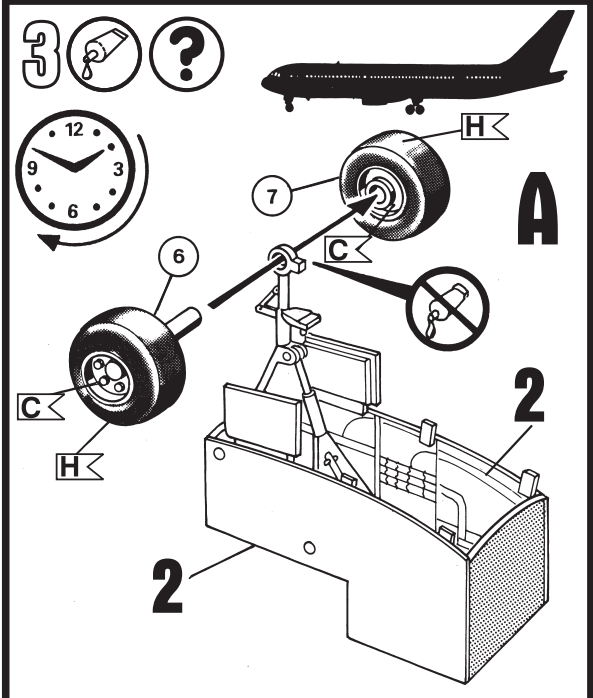
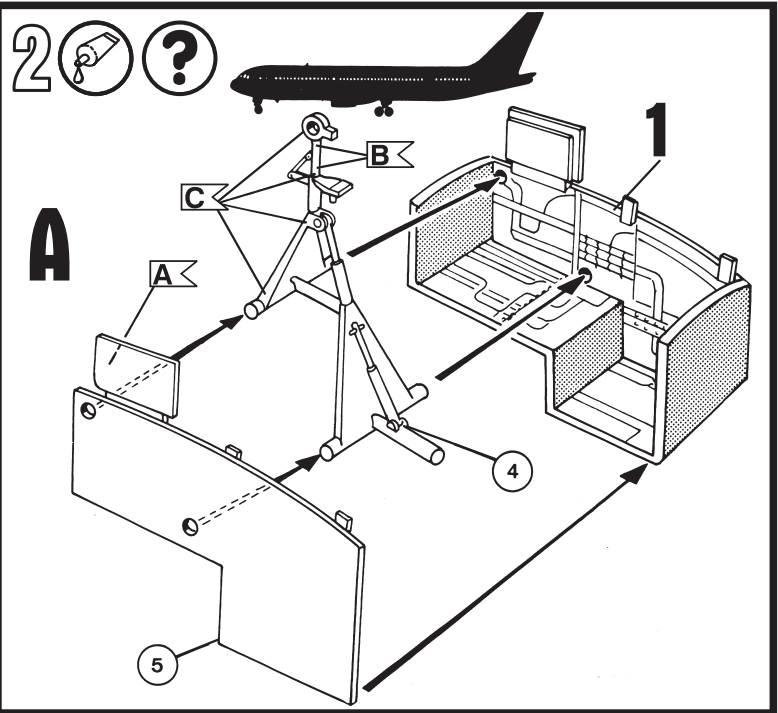
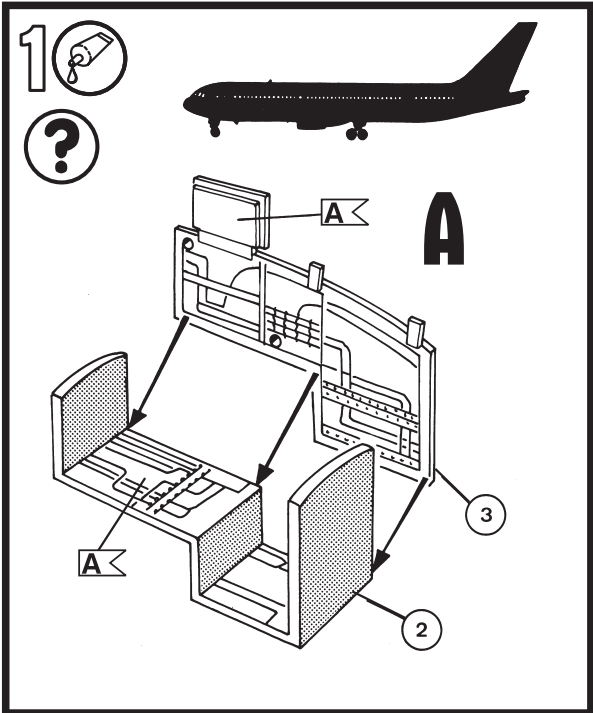
Benötigte Farben Required colours	Peintures nécessaires Benodigde kleuren	Pinturas necesarias Tintas necessárias	Colori necessari Använda färger	Tarvittavat värit Du trengte følgende farger	Nødvendige farger Необходимые краски	Potrzebne kolory Απαιτούμενα χρώματα	Gerekli renkler Potřebné barvy	Szükséges színek. Potrebne barve				
A weiß, glänzend 4 white, gloss blanc, brillant wit, glansend blanco, brillante branco, brilhante bianco, lucente vit, blank valkoinen, kiiltävä hvid, skinnende hvit, blank белый, блестящий biały, błyszczący λευκό, γυαλιστερό beyaz, parlak biłá, lesklá fehér, fényes bela, bleskajoča	B silber, metallic 90 silver, metallic argent, métallique zilver, metallic plata, metalizado prata, metálico argento, metallico silver, metallic hopea, metallikiito silv, metallak silv, metallic серебристый, металл srebro, metaliczny οσμή, μεταλλικό gümüş, metalik stříbrná, metaliza ezüst, metall srebrna, metalik	C aluminium, metallic 99 aluminium, metallic aluminium, métallique aluminium, metallic aluminio, metalizado aluminio, metálico alluminio, metallico aluminium, metallic alumiini, metallikiito aluminium, metallak aluminium, metallic алюминиевый, металл aluminium, metaliczny αλουμινίου, μεταλλικό aluminium, metalik hliníková, metaliza aluminium, metall aluminium, metalik	D ultramarinblau, glänzend 51 ultra marine blue, gloss bleu outremer, brillant ultramarin blauw, glansend azul de ultramar, brillante azul ultramarino, brilhante blu oltremarino, lucente ultramarinblå, blank ultramarin, kiiltävä ultramarinblå, skinnende ultramarin, blank голубой ультрамарин, блестящий blekit ultramaryna, błyszczący κυανό, γυαλιστερό deniz mavisi, parlak ultramarinová modř, lesklá ultramarínkék, fényes ultramarinsko plava, bleskajoča	E grau, seidenmatt 374 grey, silky-matt gris, satiné mat grīs, zijdemat gris, mate seda cinzento, fosco sedoso grigio, opaco seta grå, sidenmatt harmaa, silkinhimmeä grå, silkemat grå, silkemat серый, шелковисто-матовый szary, jedwabisto-matowy γκρι, μεταξωτό ματ gri, ipek mat šedá, hedvábné matná szürke, selyemmatt siva, svilá mat	F eisen, metallic 91 steel, metallic coloris fer, métallique ijzerkleurig, metallic ferroso, metalizado ferro, metálico ferro, metallico járnfärg, metallic teräksenväriäinen, metallikiito jern, metallak jern, metallic стальной, металл żelazo, metaliczny σιδηρού, μεταλλικό demir, metalik železná, metaliza vas, metall żelazna, metalik	G hellgrau, seidenmatt 371 light grey, silky-matt gris clair, satiné mat lichtgrīs, zijdemat gris claro, mate seda cinzento claro, fosco sedoso grigio chiaro, opaco seta lysgrå, sidenmatt vaaleanharmaa, silkinhimmeä lysegrå, silkemat lysgrå, silkemat светло-серый, шелковисто-матовый jasnoszary, jedwabisto-matowy ανοιχτό γκρι, μεταξωτό ματ acıq gri, ipek mat světšedá, hedvábné matná világosszürke, selyemmatt sveto siva, svilá mat	H anthrazit, matt 9 anthracite grey, matt anthracite, mat antracite, mat antracita, mate antracite, fosco antracite, opaco antracit, matt antrasiti, himmeä koksgrå, mat antrasit, matt антрацит, матовый antracyt, matowy ανθράκι, mat demir, metalik antracit, matná antracit, matt tamno siva, mat	75% eisen, metallic 91 steel, metallic coloris fer, métallique ijzerkleurig, metallic ferroso, metalizado ferro, metálico ferro, metallico járnfärg, metallic teräksenväriäinen, metallikiito jern, metallak jern, metallic стальной, металл żelazo, metaliczny σιδηρού, μεταλλικό demir, metalik železná, metaliza vas, metall żelazna, metalik	25% lederbraun, matt 84 leather brown, matt brun cuir, matt lederbruin, matt marrón cuero, mate castanho couro, fosco marrone cuoio, opaco læderbrun, matt nahkanruskea, himmeä læderbrun, matt larbrun, matt коричневая кожа, матовый brunatny jak skóra, matowy καφέ δέρματος, mat deri kahverengi, mat kožená hnědá, matná bórbarna, matt koža rjáva, mat	J feuerrot, glänzend 31 fiery red, gloss rouge feu, brillant rood helder, glansend rojo fuego, brillante vermelho vivo, brilhante rosso fuoco, lucente eldröd, blank tulipunainen, kiiltävä ildrød, skinnende ildrød, blank огненно-красный, блестящий szerepony ognisty, błyszczący κόκκινο φωτός, γυαλιστερό ateş kırmızısı, parlak ohnivě červená, lesklá tűzpiros, fényes ogeni rdeča, bleskajoča	K grau, seidenmatt 378 grey, silky-matt gris, satiné mat grīs, zijdemat gris, mate seda cinzento, fosco sedoso grigio, opaco seta grå, sidenmatt harmaa, silkinhimmeä grå, silkemat grå, silkemat серый, шелковисто-матовый szary, jedwabisto-matowy γκρι, μεταξωτό ματ gri, ipek mat šedá, hedvábné matná szürke, selyemmatt siva, svilá mat	L nachtblau, glänzend 54 night blue, gloss bleu nuit, brillant nachtblauw, glansend negro azulado, brillante azul de noite, brilhante blu notte, lucente nattblå, blank yönsininen, kiiltävä nattblå, skinnende nattblå, blank синий ночной, блестящий granatowy, błyszczący μπλε νύχτας, γυαλιστερό gece mavisi, parlak noční modrá, lesklá éjékék, fényes nočno plava, bleskajoča



Nicht benötigte Teile
 Parts not used
 Pièces non utilisées
 Niet benodigde onderdelen
 Peças não necessárias
 Parti non usate
 Inte använda delar
 Tarpeetomat osat
 Ikke nødvendige dele
 Deler som ikke er nødvendige
 Неиспользованные детали
 Elementy nierotzebne
 μη χρειαζόμενα εξαρτήματα
 Gereksiz parçalar
 Nepotrebné dily
 fel nem használt alkatrészek
 Nepotrební deli

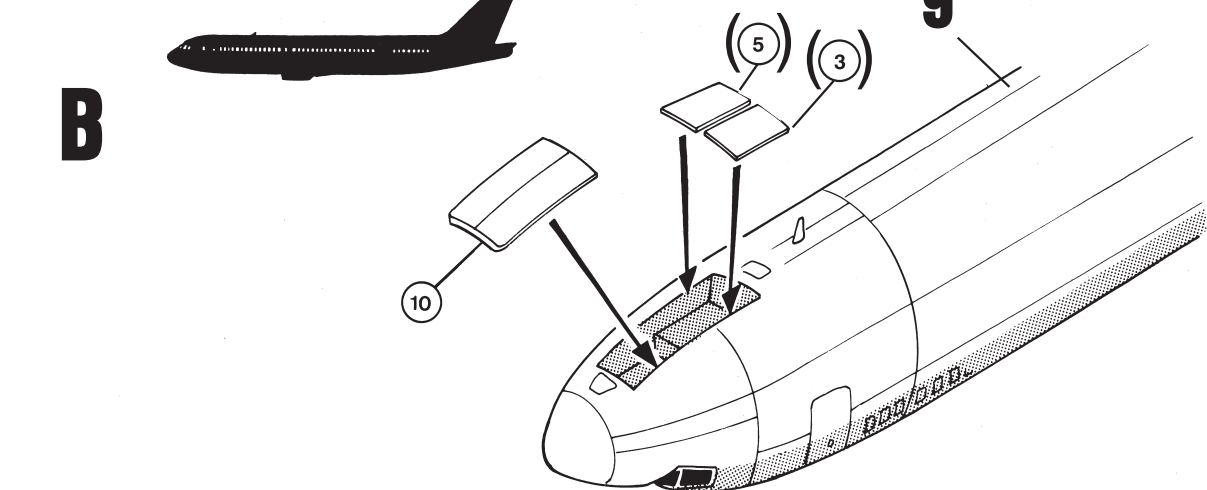
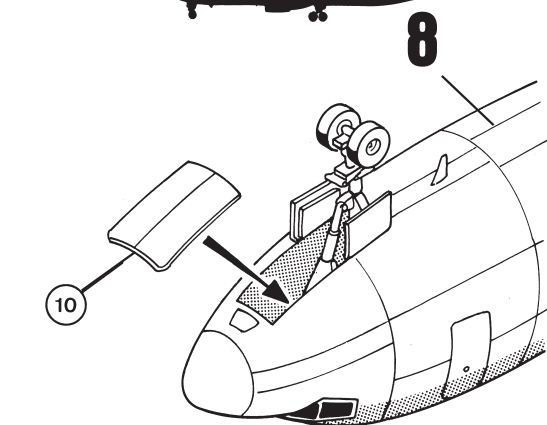
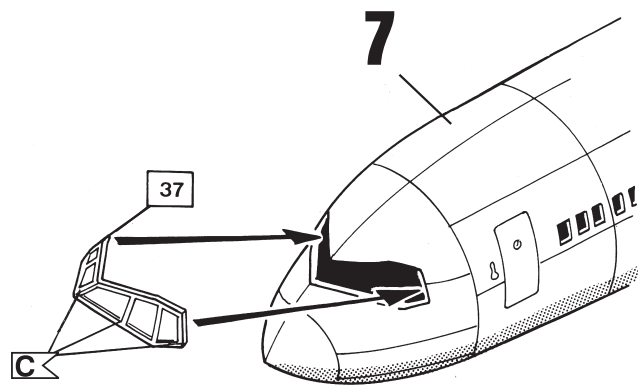
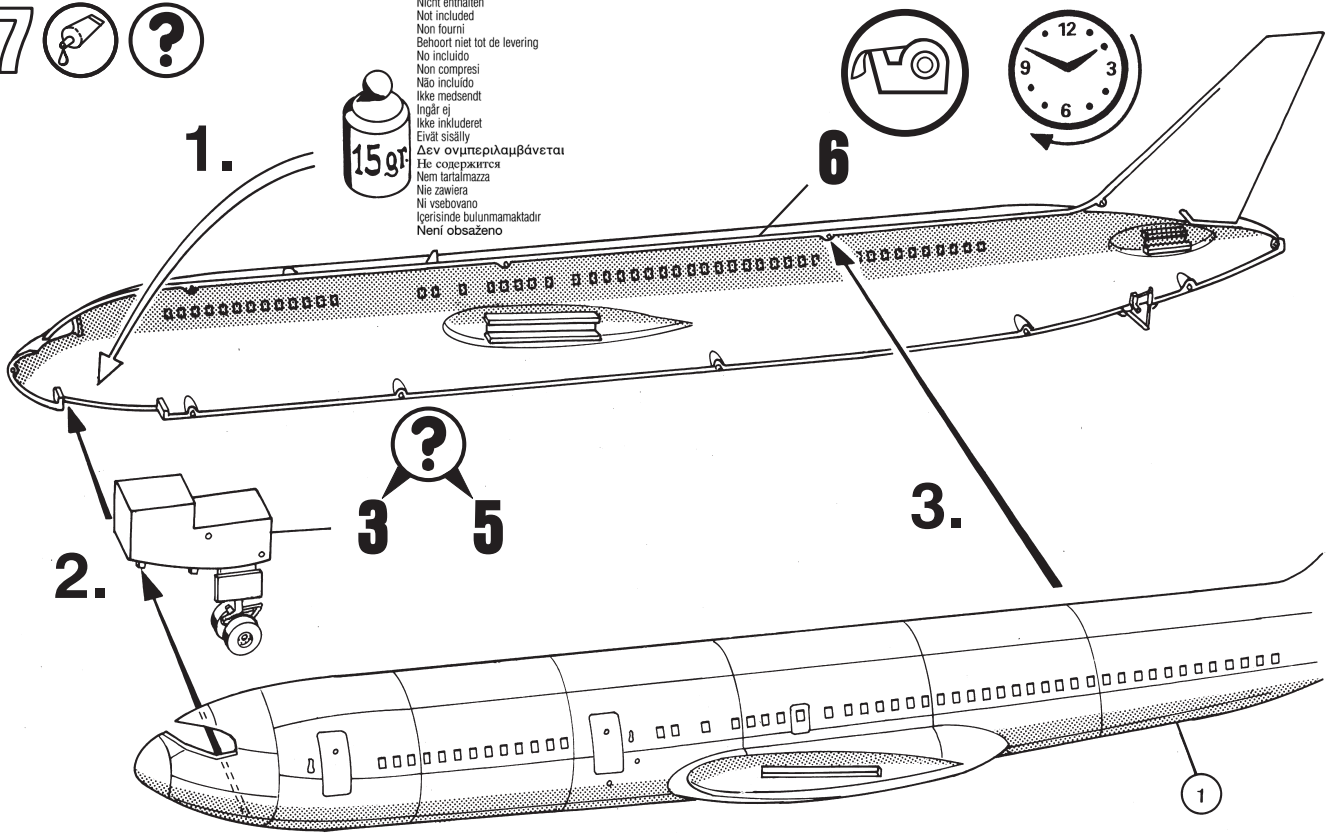
RESERVE



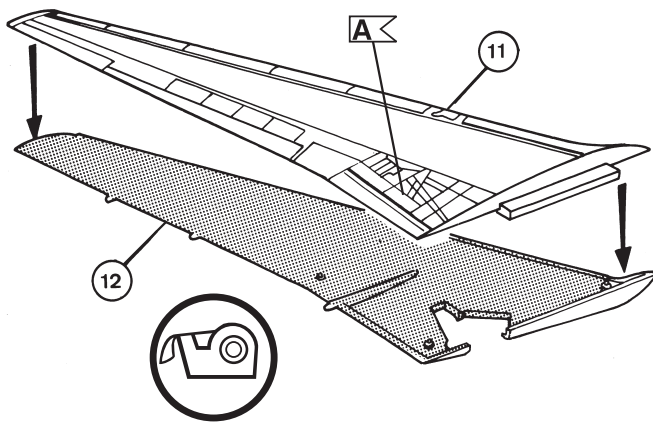




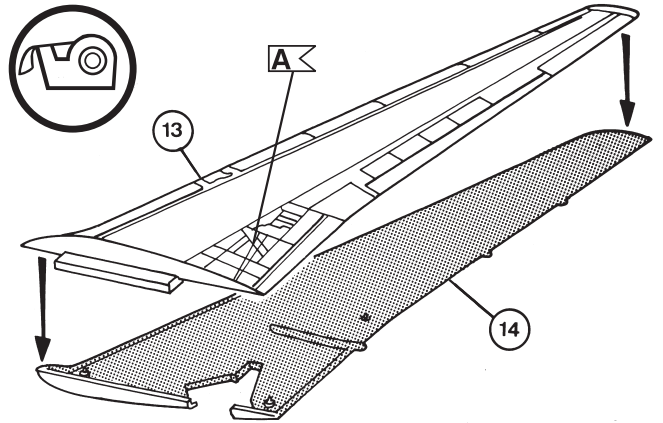
Nicht enthalten
 Not included
 Non fourni
 Behoort niet tot de levering
 No incluido
 Non compresi
 Não incluido
 Ikke medsendt
 Ingår ej
 Ikke inkluderet
 Eivät sisälly
 Δεν συμπεριλαμβάνεται
 Не содержится
 Nem tartalmazza
 Nie zawiera
 Ni vsebovano
 İçerisinde bulunmamaktadır
 Není obsaženo



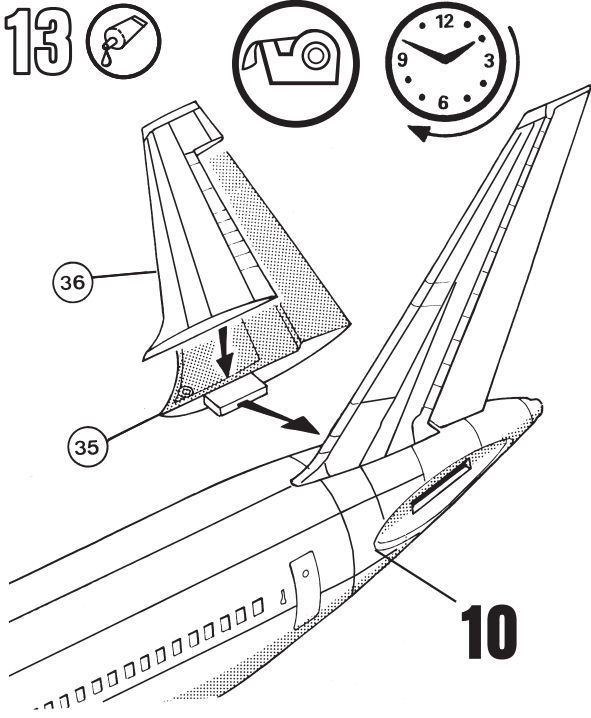
11 



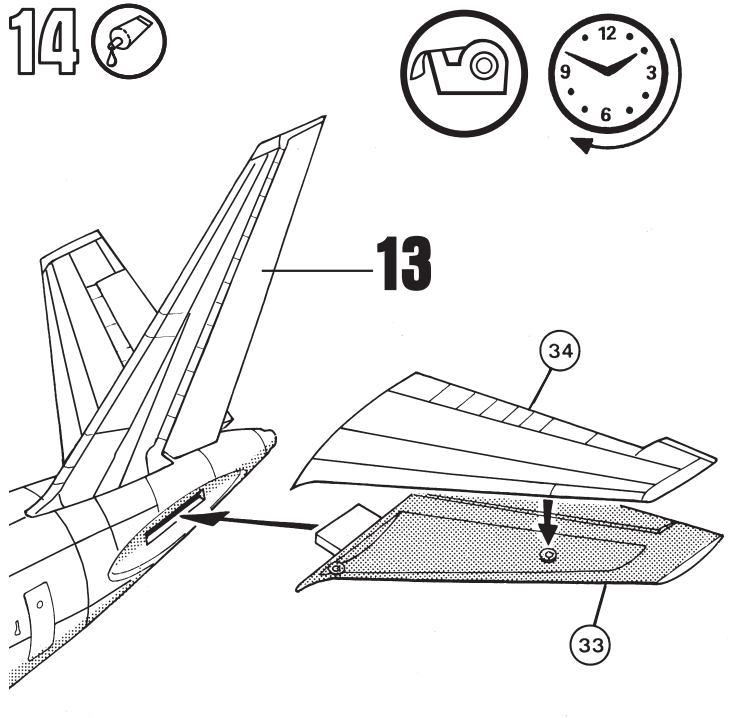
12 



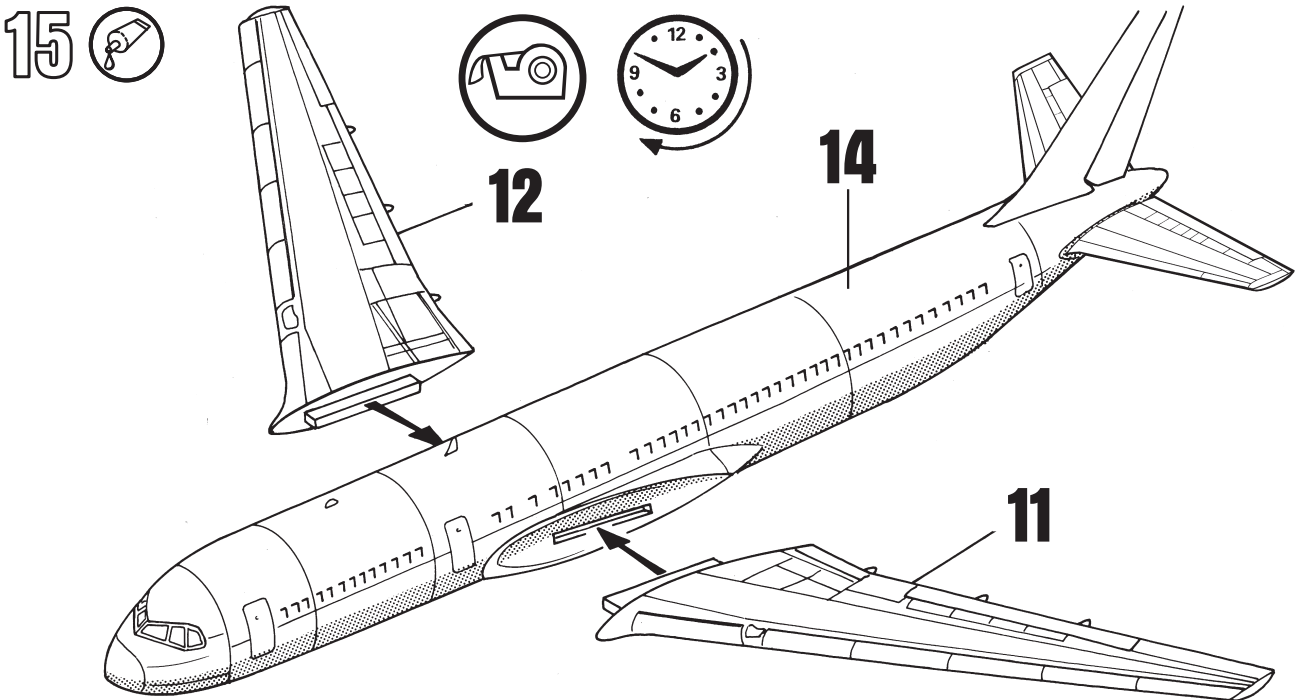
13 



14 

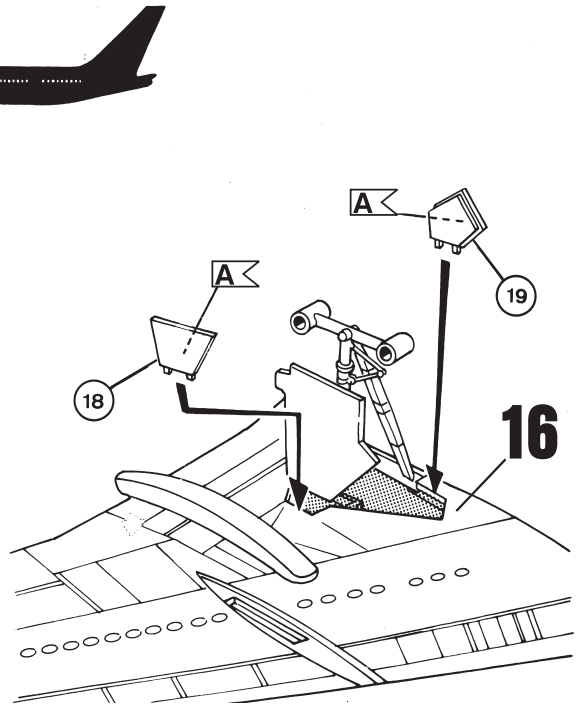
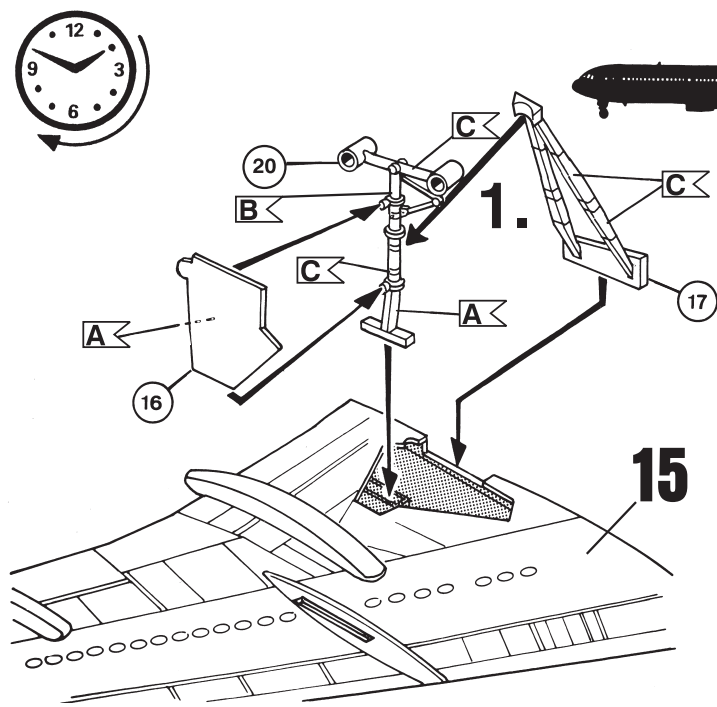


15 



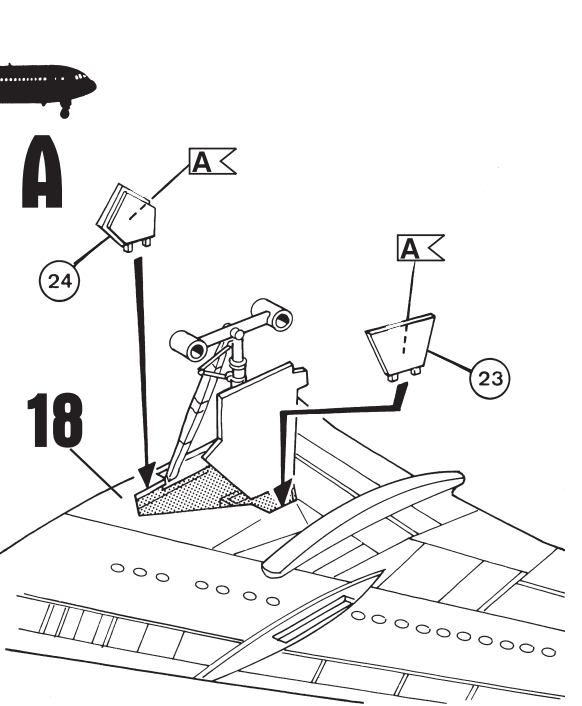
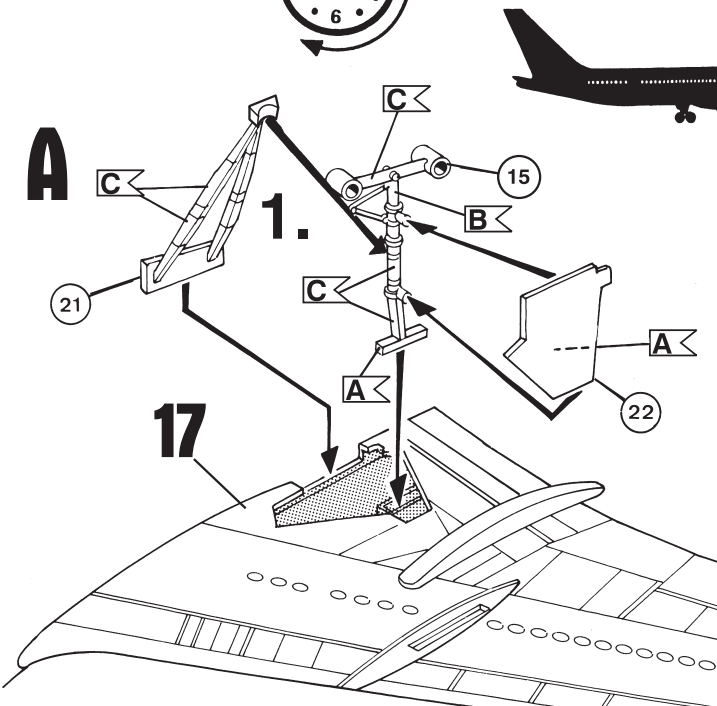
16  

17  



18  

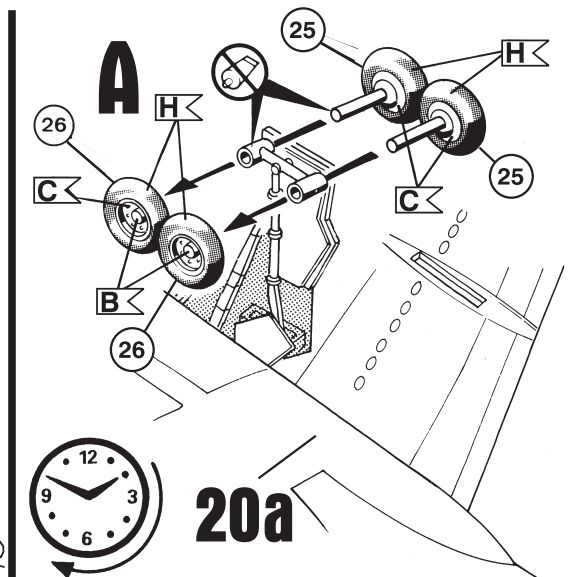
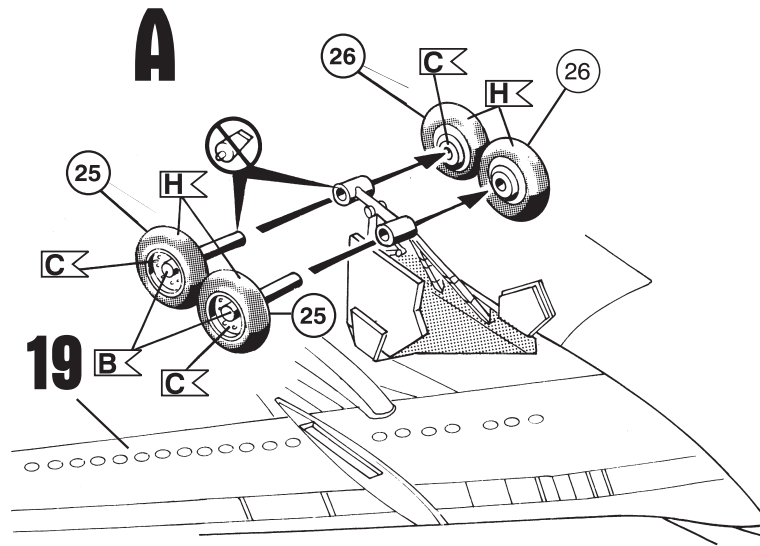
19  



20a  



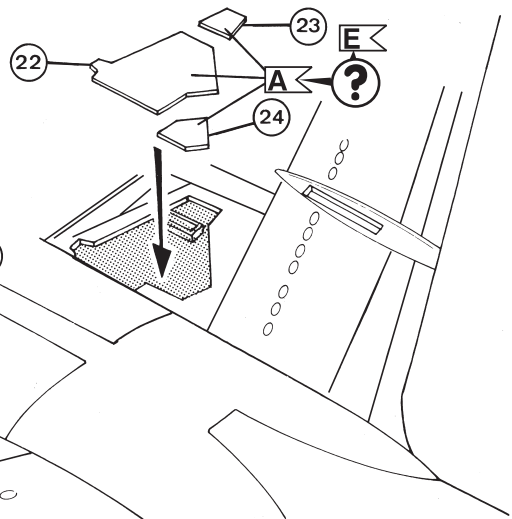
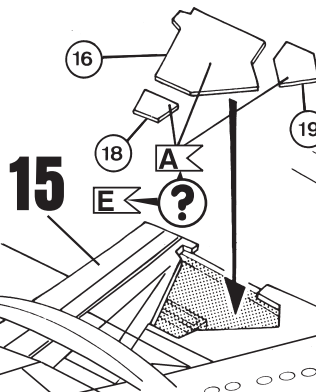
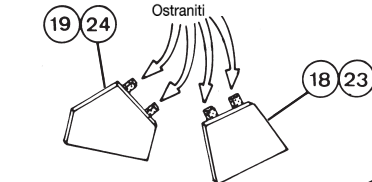
20b  



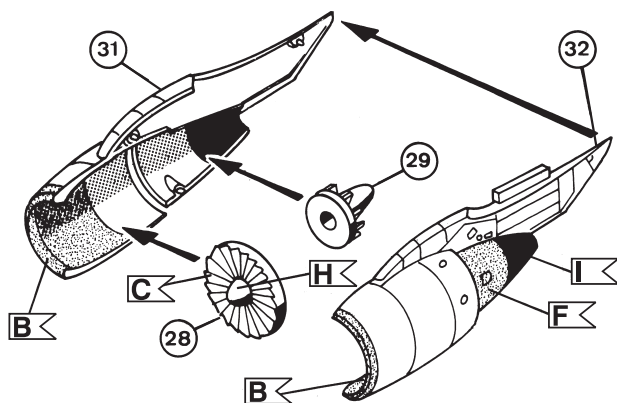
21  

- Entfernen
- Remove
- Détacher
- Verwijderen
- Sacar
- Retirar
- Eliminare
- Tag loss
- Poistla
- Fjernes
- Fjern
- Удалить
- Usunac
- στομακρύνετε
- Temizleyin
- Odstranit
- eitávolítani
- Ostraniti

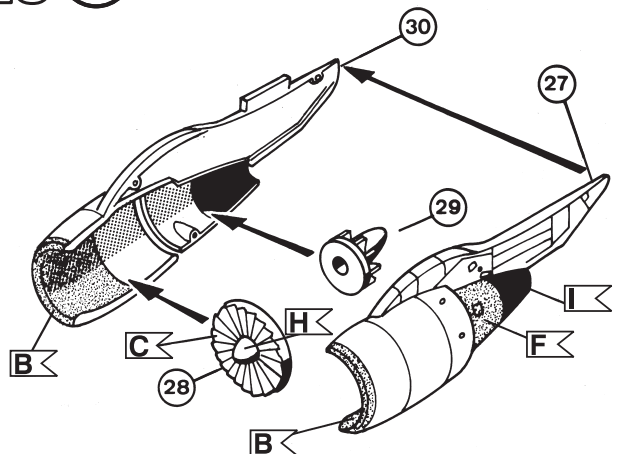
B



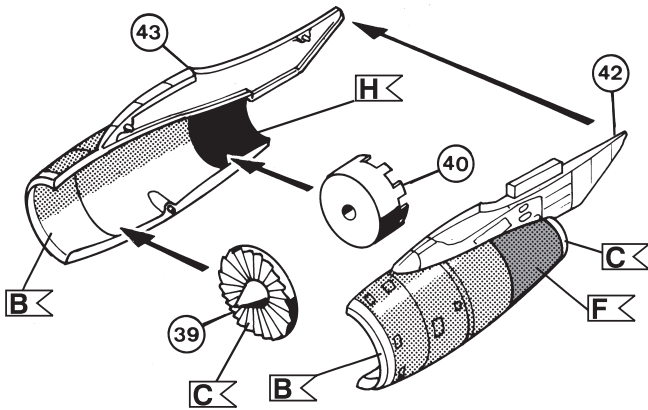
22 



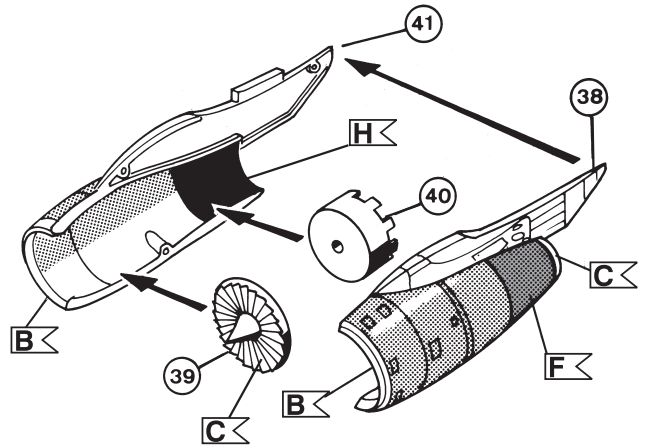
23 



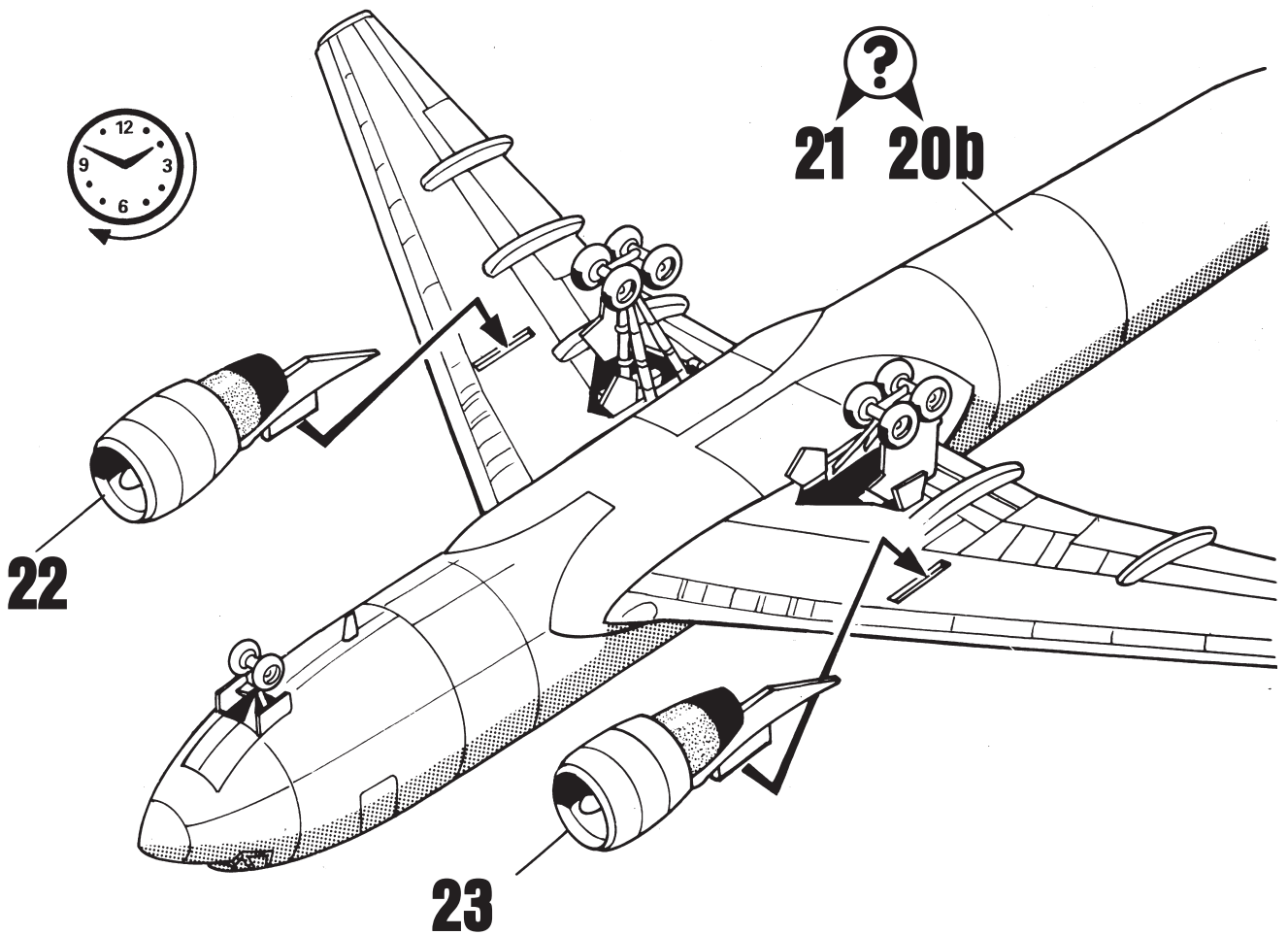
24   reserve



25   reserve



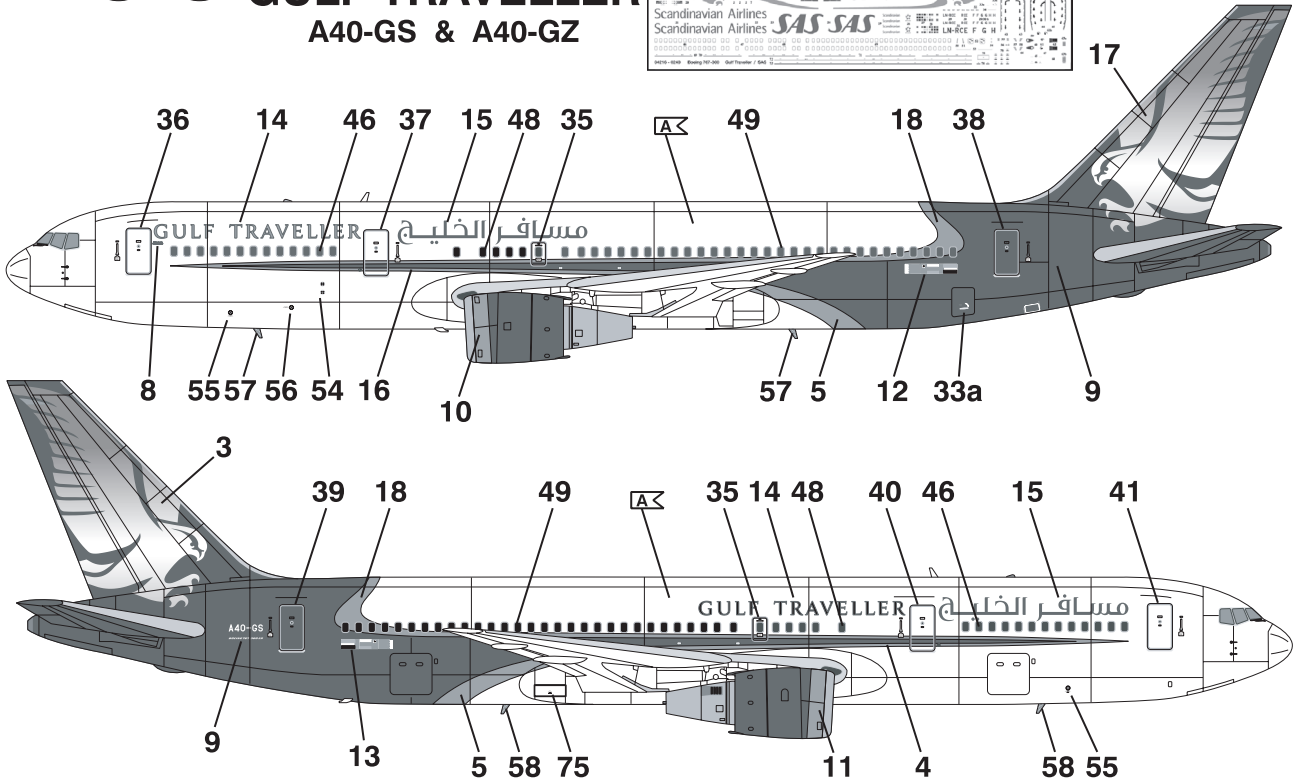
26  



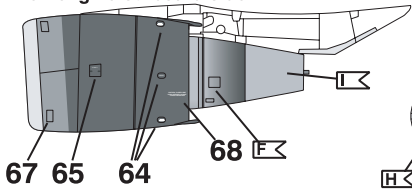
27



Boeing 767-300 GULF TRAVELLER A40-GS & A40-GZ

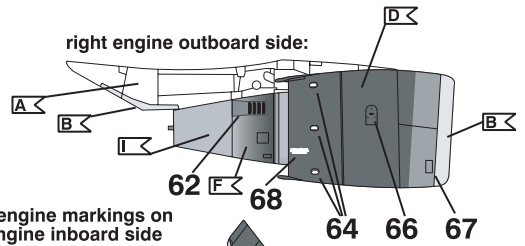


left engine outboard side:

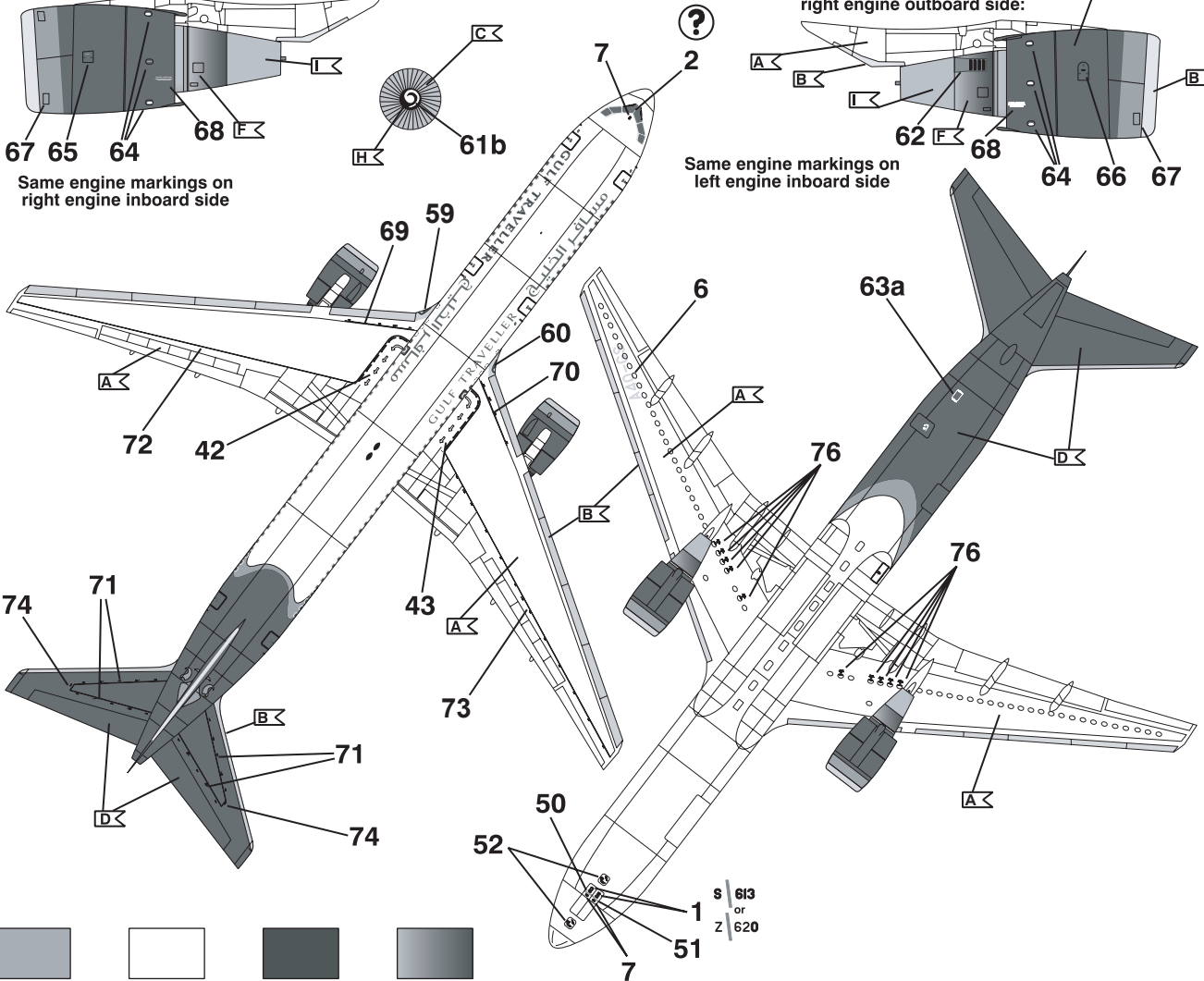


Same engine markings on right engine inboard side

right engine outboard side:



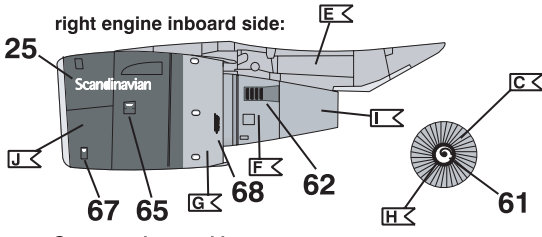
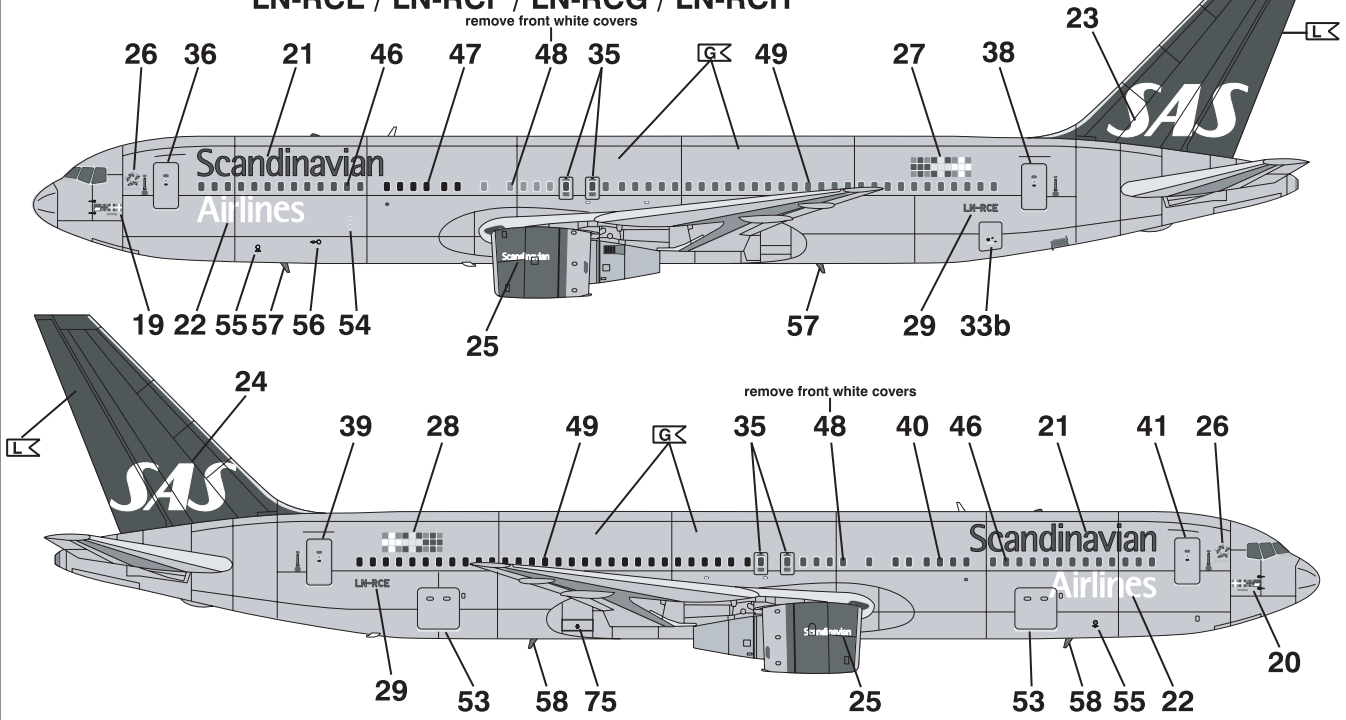
Same engine markings on left engine inboard side



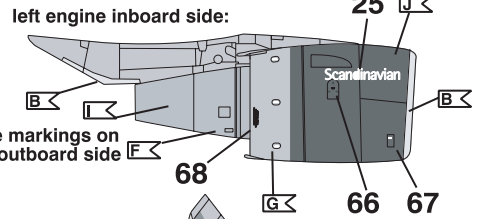
S 613
or
Z 620

28 ?

Boeing 767-300 SAS - Scandinavian Airlines LN-RCE / LN-RCF / LN-RCG / LN-RCH



Same engine markings on left engine outboard side



Same engine markings on right engine outboard side

