

DEUTSCH: ACHTUNG: Vor dem Zusammensetzen die Bauanleitung gut durchlesen. Jedes Teil ist nummeriert. Reihenfolge der Montageschritte beachten. Benötigte Werkzeuge: Messer und Feile zum Entfernen und Entgraten der Teile, Gummiband, Klebeband und Wäscheklammern zum Zusammenhalten der geklebten Einzelteile. Plastikteile in einer milden Waschmittellösung reinigen und an der Luft trocknen, damit der Farbanstrich und die Abziehbilder besser haften. Vor dem Ankleben prüfen, ob die Teile passen; Klebstoff sparsam auftragen. Chrom und Farbe an den Klebeflächen entfernen. Kleine Teile anstreichen, bevor sie vom Rahmen entfernt werden. Farben gut durchtrocknen lassen, erst dann den Zusammenbau fortsetzen. Jedes Abziehbild-motiv einzeln ausschneiden und ca. 20 Sekunden in warmes Wasser tauchen. Das Motiv an der bezeichneten Stelle vom Papier abschneiden und mit Löschpapier andrücken.

ENGLISH: ATTENTION: Carefully read instruction sheet before assembling. Each part is numbered. Consider succession of assembly steps. Required tools: knife and file to remove and trim parts; rubber band, adhesive tape and clothes pegs to hold parts after cementing. Wash plastic in mild detergent solution, rinse and let air dry for better paint and decal adhesion. Scrape chrome and paint at area to be glued: Paint small parts on runner before removing. Allow paint to dry thoroughly before continuing assembly. Cut out each decal one by one and dip it in warm water for approx. 20 secs.; slide decal from the paper at the marked position and dab with blotting-paper.

Français: ATTENTION: lire soigneusement la fiche d'instructions avant d'assembler. Chaque pièce est numérotée. Suivre la succession des étapes de montage. Outils nécessaires: couteau et lime pour détacher et ébarber les pièces, élastiques, papier adhésif et pinces à linge pour maintenir ensemble les pièces après collage. Laver le plastique dans une solution détergente légère, rincer et laisser sécher à l'air libre pour une meilleure adhérence de la peinture et des décalés. Ajuster les pièces ensemble avant de coller. Employer la colle Revell pour plastique exclusivement. Utiliser très peu de colle à chaque fois. Gratter le chrome ou la peinture sur les surfaces à coller. Peindre les petites pièces sur le support avant de les détacher. Laisser la peinture sécher totalement avant de continuer l'assemblage. Découper chaque décal séparément et le plonger dans l'eau chaude environ 20 secondes. Faire glisser le décal du papier à l'endroit du décor et tamponner avec du papier buvard.

NEDERLANDS: OPGELET: alvorens te beginnen met het in elkaar zetten, eerst de handleiding goed doorlezen. Elk onderdeel is genummerd. Aandacht besteden aan de volgorde van montage. Het benodigde gereedschap: mesje en vijl voor het verwijderen en het afbramen van de onderdelen, elastiek, plakband en wasknijpers gebruiken voor het bij elkaar houden van de gelijmde onderdelen. De plastic onderdelen met een zacht wasmiddel schoonmaken en laten drogen zodat de verf en de transfers beter hechten. Alvorens te lijmen, eerst vaststellen of de onderdelen

passen; de lijm zuinig opbrengen. Chrom en verf van de op elkaar te lijmen delen verwijderen. Kleine onderdelen verven vóór deze van het gietraam verwijderd worden. De verf goed laten drogen en eerst dan verder gaan met de bouw. Elk transfer apart uitknippen en ca. 20 seconden in lauw/warm water leggen. Het transfer op de juiste plaats van het papier schuiven op het model en met vloeipapier aandrukken.

SVENSKA: VIKTIGT: Läs noggrant igenom instruktionerna innan du börjar bygga. Varje del är nummerad. Tänk igenom ordningsföljden för de olika momenten. Följande verktyg krävs: kniv och fil för att ta loss och putsa detaljerna, gummiband, tejp och klädnypor för att hålla detaljerna på plats medan limmet torkar. Tvätta alla plastdetaljerna i mild tvålösning, skölj och låt lufttorka för att få färg och dekalere att fästa bättre. Proppassa alltid detaljerna innan du limmar. Använd endast Revells plastlim. Använd sparsamt med lim. Skrapa bort krom och färg från den yta som ska limmas: måla smådetaljerna innan du skär loss dem. Låt all färg torka ordentligt innan du fortsätter byggandet. Skär ut varje dekal för sig och blöt den i ljummet vatten i ungefär 20 sekunder, och låt dekalen glida av papperet och ner på det markerade läget: sug sedan försiktigt upp det mesta vattnet med läskpapper eller en tygtrasa.

ITALIANO: Attenzione: Leggere attentamente le istruzioni prima dell'assemblaggio. Ogni pezzo è numerato. Tener presente la successione delle fasi di assemblaggio. Attrezzi necessari: coltello e lima per rimuovere e rifinire le parti elastiche nastro adesivo e spilli per tenere le parti dopo averle incollate. Lavare la plastica con un detergente delicato, sciacquare e lasciar asciugare all'aria per una migliore adesione della vernice e delle 'decal'. Accoppiare le parti da incollare. Usare solamente 'Revell plastic cement'. Usare poco collante. Grattare la cromatura e la vernice nei punti da incollare. Dipingere i piccoli accessori sul supporto prima di rimuoverli. Far seccare bene la vernice prima di continuare nell'assemblaggio. Ritagliare una per una le 'decal' ed immergerle in acqua tiepida per circa 20 secondi. Applicare ogni 'decal' nella posizione segnata e tamponare con della carta assorbente.

ESPAÑOL: ATENCIÓN: cuidadosamente lean la hoja de instrucciones antes del montaje. Cada pieza es numerada, consideren la sucesion de las operaciones de montaje. Herramientas requeridas: cuchilla y lima para quitar y desbarbar las piezas, banda de caucho, cinta adhesiva y pinzas para sujetar las piezas, despues de engomarias. Lavar el plastico en solucion detergente suave, aclarar y dejar que se seque al aire para una mejor adhesion de la pintura y la calcomania. Adaptar las piezas bien juntas antes de encolar. Solamente utilizar pegamento plastico Revell. Utilizar el pegamento cautelosamente y sin exceso. Raspar el cromado y la pintura en la zona que ha de ser en colada: Pintar las piezas pequeñas giratorias antes de sacarlas. Dejar que la pintura se seque totalmente antes de continuar el montaje. Cortar cada calcomania una por una y sumergirla en agua caliente durante aproximadamente 20 segundos. Deslizar la calcomania del papel en la posición marcada y golpearla suavemente con el papel secante.

Form hergestellt und im Eigentum von Revell GmbH & Co. KG/Revell Monogram Inc. Widerrechtliche Nachahmungen werden gerichtlich verfolgt.
Ce produit est propriété de la société Revell GmbH & Co. KG/Revell Monogram Inc. Toute utilisation ou duplication frauduleuse fera l'objet de poursuites en justice.
Modelado y en propiedad de Revell GmbH & Co. KG/Revell Monogram Inc. Imitaciones ilícitas serán perseguidas por la ley.
Forma prodotta dalla Revell GmbH & Co. KG/Revell Monogram Inc. e di proprietà della stessa impresa, la quale procederà legalmente contro ogni imitazione abusiva.
Modellen tillverkad av Revell GmbH & Co. KG/Revell Monogram Inc. All kopiering beivras enligt lagen om upphovsrätt.
Formen er fremstillet af Revell GmbH & Co. KG/Revell Monogram Inc. som også har ejendomsret. Lovstridige efterligninger sagesags.
Модель изготовлена в завета собственности фирмы Revell GmbH & Co. KG/Revell Monogram Inc. Противозаконные подделки преследуются в судебном порядке.
Η μορφή κατασκευάστηκε και περιήλθε στην ιδιοκτησία της Revell GmbH & Co. KG/Revell Monogram Inc. Οι παράνομες μιμήσεις θα καταδιώκονται δικαστικώς.
Model, Revell GmbH & Co. KG/Revell Monogram Inc. firmasının mülkiyeti altında imal edilmiştir. Kanuna aykırı taklitler mahkemeye takip edilecektir.
A forma editálította és a tulajdonjog birtokosa a Revell GmbH & Co. KG/Revell Monogram Inc. A jogellenes utánzatokat és hamisítványokat bírósággal üldözik, üldözik.

Mould manufactured by and property of Revell GmbH & Co. KG/Revell Monogram Inc. Illegal imitations are subject to prosecution.
Form vervaardigd door en eigendom van Revell GmbH & Co. KG/Revell Monogram Inc. Onrechtmatige nabootsingen worden gerechtelijk vervolgd.
Formas produzidas e de propriedade da Revell GmbH & Co. KG/Revell Monogram Inc. Cópias não autorizadas serão processadas juridicamente como determinadas na lei.
Modellen tillverkad av Revell GmbH & Co. KG/Revell Monogram Inc. All kopiering beivras enligt lagen om upphovsrätt.
Formen er fremstillet af Revell GmbH & Co. KG/Revell Monogram Inc. som også har ejendomsret. Lovstridige efterligninger sagesags.
Модель изготовлена в завета собственности фирмы Revell GmbH & Co. KG/Revell Monogram Inc. Противозаконные подделки преследуются в судебном порядке.
Η μορφή κατασκευάστηκε και περιήλθε στην ιδιοκτησία της Revell GmbH & Co. KG/Revell Monogram Inc. Οι παράνομες μιμήσεις θα καταδιώκονται δικαστικώς.
Forma je proizvedena in je vlasništvo Revell GmbH & Co. KG/Revell Monogram Inc. Neovlašćene kopije bodo pravno kaznjene.



GLUE
KLEBEN
COLLE
LIJM
KLISTER
PEGA
COLLA



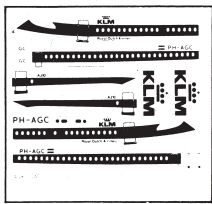
NO GLUE REQUIRED
NICHT KLEBEN
LA COLLE N'EST PAS NECESSAIRE
GEEN LIJM NODIG
INGET KLISTER BEHOVS
NON NECESITA PEGA
NON C'E BISOGNO DI COLLA



DO IT THIS MANY TIMES
ANZAHL DER ARBEITSGÄNGE
LE FAIRE CE NOMBRE DE FOIS
DOE HET ZOVEEL KEER
GJOR DET SA MANGA GANGER
FALELO TUTTE QUESTA VOLTE
HAGALO ESTA CANTIDAD DE VECES



OPTIONAL
WAHLWEISE
FACULTATIF
NAAR KEUZE
VALFRI
FACOLTATIVO
OPCIONAL



SHOWN ASSEMBLED
ABBILDUNG ZUSAMMENGEBAUTER TEILE
VU ASSEMBLE
GEMONTEERD GETOOND
VISAD IHOPSATNING
MOSTRADO ARMADO
ILLUSTRAZIONE DEL PEZZO MONTATO



CLEAR
KLARSICHTTEILE
TRANSPARENT
DOORZICHTIG
KLART
VIA LEBERA
TRANSPARENTE

SOAK AND APPLY DECAL
ABZIEHBILD IN WASSER EINWEICHEN UND ANBRINGEN
MOUILLER ET APPLIQUER DECAL COMANIE
MAAK PLAKPLAATJE DOOR EN DOOR NAT EN BEVESTIG HET
FUKTA KLISTERMÄRKENA I VATTEN OCH SÄTT FAST
REMOJE Y PEGUE LA CALCOMANIA
IMMERGERE NELL ACQUA APPLICARE CALCOMANIA

A WHITE WEISS 4 BLANC WIT BIANCO WIT HVID	B MATT BLACK MATT SCHWARZ 8 NOIR MAT MAT ZWART MATT ZWART NERO SMORTO	C SILVER SILBER 90 ARGENT ZILVER SILVER ARGENTO	D METALLIC GREY EISENFÄRBIG 91 GRIS METALLIQUE IJZERKLEUR JÄRNGRÅ FERRO	E ALUMINIUM ALUMINIUM 99 ALUMINIUM ALUMINIUM ALUMINIUM	F Nicht benötigt Not used Non utilisées Wortd niet gebruikt Delar som inte No utilizadas	G MID GREY MITTELGRAU 374 GRIS MOYEN MIDDELGRUIS MELLANGRÅ GRIGIO MEDIO	H RED ROT 31 ROUGE ROOD ROSSO ROD ROD	I LIGHT BLUE LICHTBLAU 50 BLUE CLAIR LICHTBLAUW LJUSBLÅ BLU CELESTE
---	--	--	--	--	---	--	---	--

Dieser Bausatz wurde in mehrfachen Qualitäts- und Gewichtskontrollen auf Vollständigkeit überprüft. Bei Reklamationen wenden Sie sich bitte grundsätzlich an Ihren Fachhändler; bitte halten Sie hierzu die **Bauanleitung**, das aus der Kartonage ausgeschnittene **EAN-Strichcode-Feld** sowie den **Kassenbon** bereit.

This Model Kit has been subject to extensive quality and weight checks during the manufacturing process to ensure it leaves our warehouse in perfect condition. If there are any problems with the product please contact your supplying dealer directly. Please ensure that you have retained the original receipt, instruction sheet and barcode.

(Délai de traitement: 6 semaines), en joignant à votre courrier la notice de montage, le code EAN découpé sur la boîte, ainsi que votre ticket de caisse. Aucune demande ne sera prise en compte sans ces trois éléments. Aucune demande ne sera traitée par téléphone depuis notre bureau de Dijon.

Deze bouwdoos werd verscheidene malen volledig gecontroleerd op kwaliteit en gewicht. Bij klachten wendt u zich hoofdzakelijk tot uw winkelier; u wordt verzocht dan de bouwhandleiding, de uit de doos geknipte EAN-streepjescode alsmede de kassabon mee te nemen.

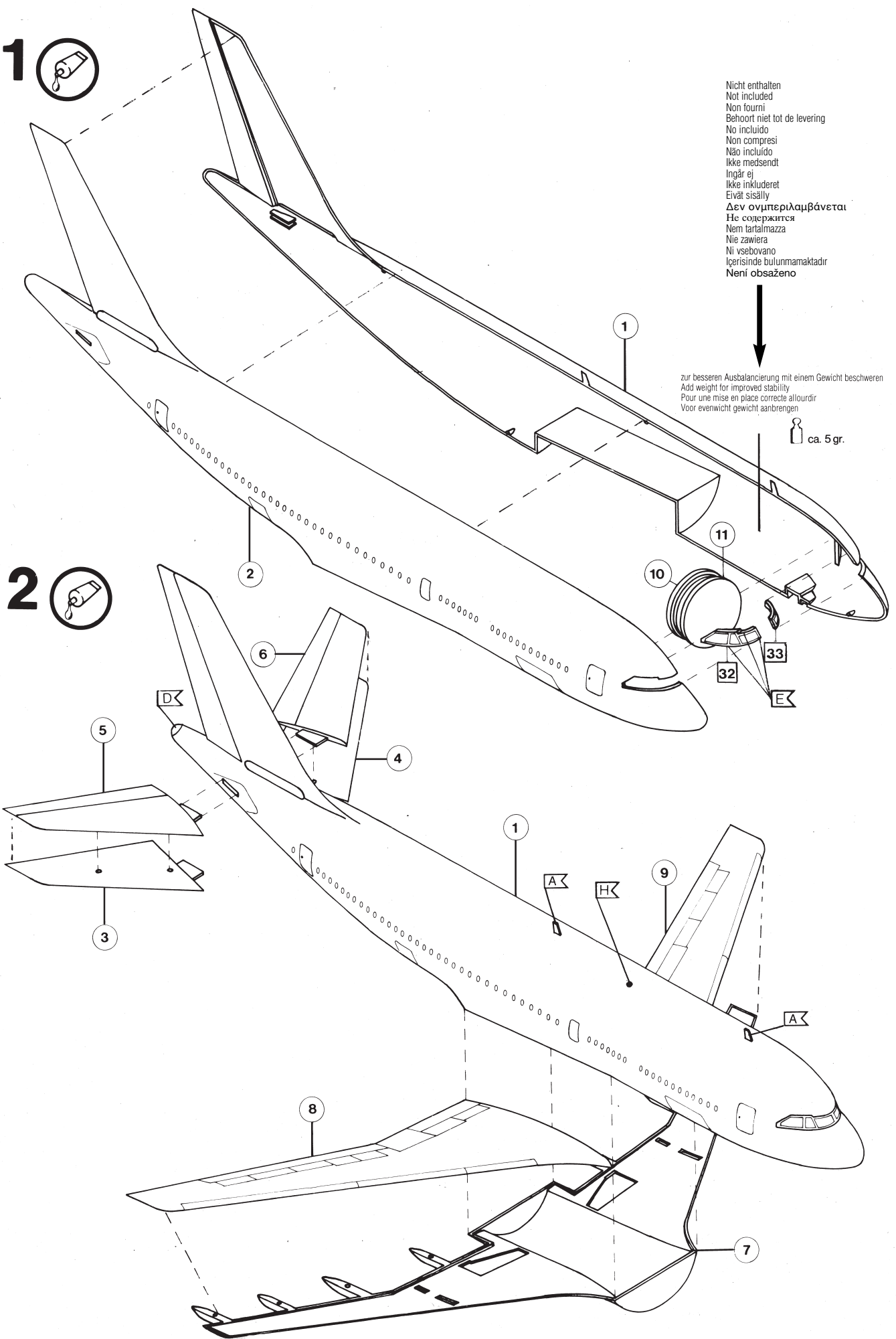
1 

Nicht enthalten
 Not included
 Non fourni
 Behoort niet tot de levering
 No includo
 Non compresi
 Não incluído
 Ikke medsendt
 Ingår ej
 Ikke inkluderet
 Eivät sisälly
 Δεν συμπεριλαμβάνεται
 Не содержится
 Nem tartalmazza
 Nie zawiera
 Ni vsebovano
 İçerisinde bulunmamaktadır
 Není obsaženo

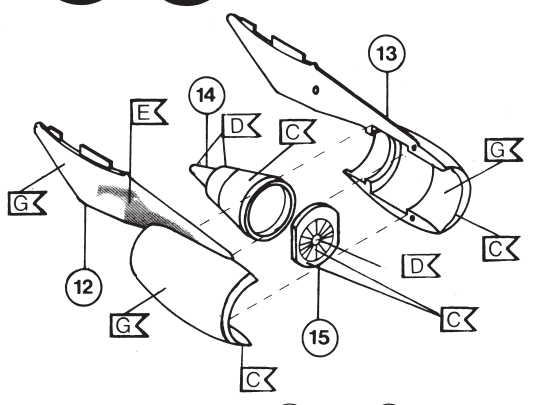
zur besseren Ausbalancierung mit einem Gewicht beschweren
 Add weight for improved stability
 Pour une mise en place correcte allourdir
 Voor evenwicht gewicht aanbrengen

 ca. 5 gr.

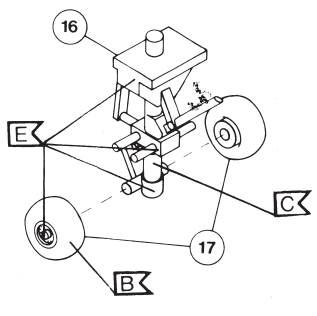
2 



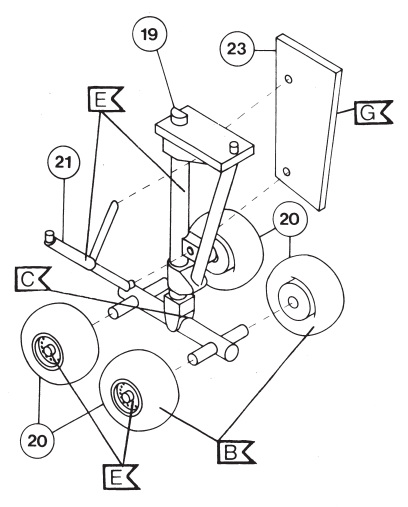
3  **(2X)**



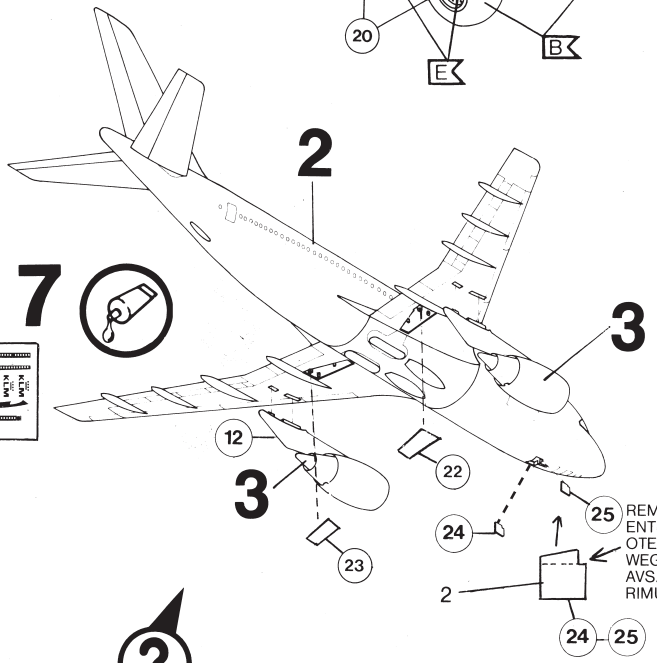
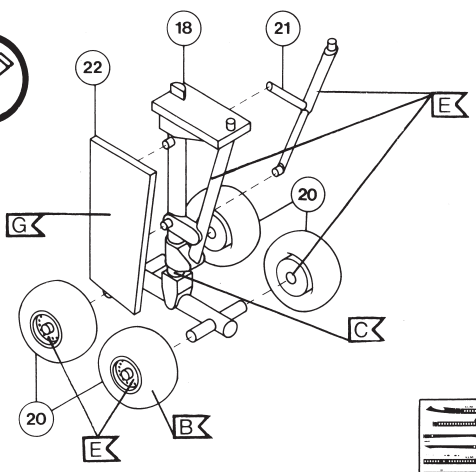
4  **?**



5  **?**



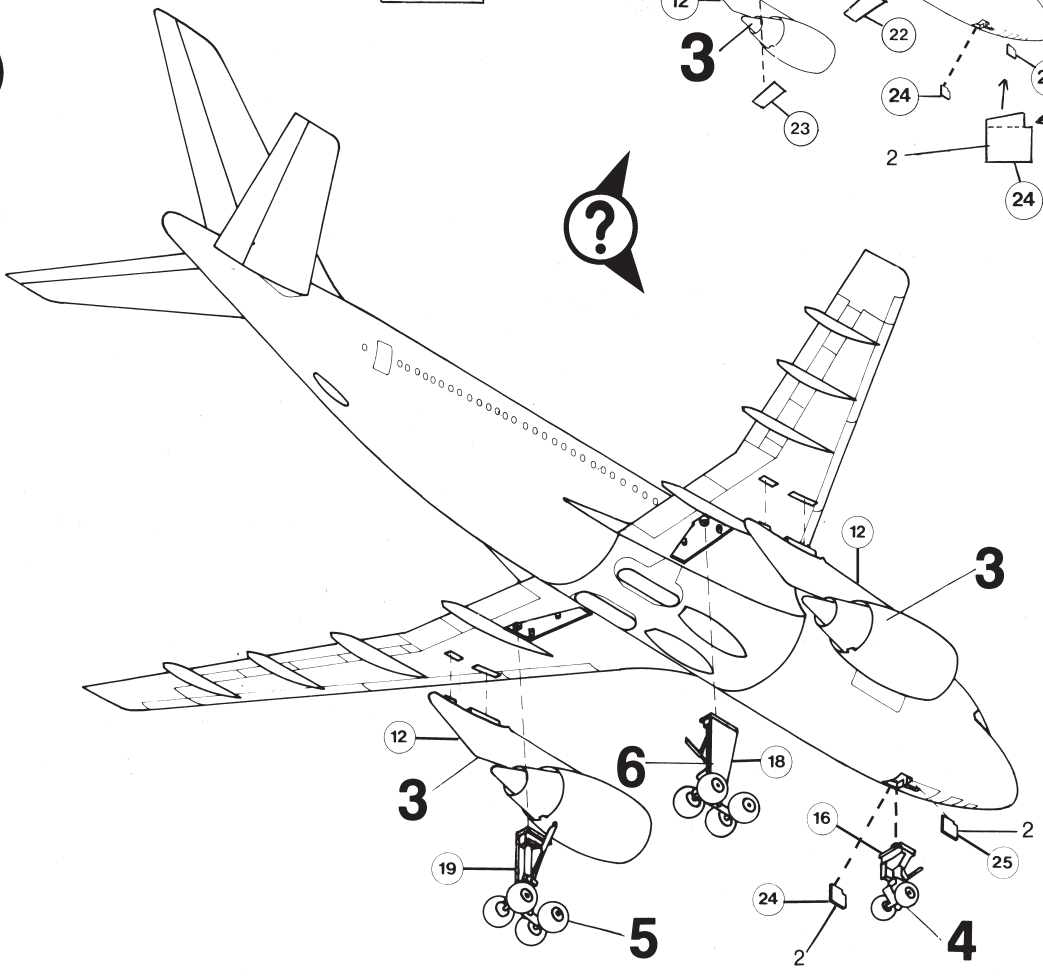
6  **?**



7 

REMOVE
ENTFERNEN
OTER
WEGRUIMEN
AVSÄTT
RIMUOVERE

8 



9

