

**ENGLISH: ASSEMBLY DRAWINGS SHOULD BE REVIEWED BEFORE PROCEEDING WITH CONSTRUCTION.** A NUMBER IDENTIFIES EACH PLASTIC PART FOR YOUR CONVENIENCE, PAINT SMALL PARTS ON RUNNER BEFORE REMOVING. ALLOW PAINT TO DRY THOROUGHLY BEFORE CONTINUING ASSEMBLY OF KIT. SCRAPE CHROME OR PAINT AT AREA TO BE GLUED. WASH PLASTIC IN MILD DETERGENT SOLUTION. RINSE AND LET AIR DRY FOR BETTER PAINT AND DECAL ADHESION.

**DEUTSCH: VOR DEM ZUSAMMENBAU DIE BAUANLEITUNG GUT DURCHLESEN.** JEDES TEIL IST NUMERIERT. KLEINE TEILE ANSTREICHEN BEVOR SIE VOM RAHMEN ENTFERNT WERDEN. FARBEN GUT TROCKNEN. ERST DANN DEN ZUSAMMENBAU FORTSETZEN. CHROM UND FARBE AN DEN KLEBEFLÄCHEN ENTFERNEN. PLASTIKTEILE IN EINER MILDEN WASCHMITTELLÖSUNG REINIGEN UND AN DER LUFT TROCKNEN, DAMIT FARBE U. ABZIEHBILDER BESSER HAFTEN.

**Français: EXAMINER LES SCHEMAS D'ASSEMBLAGE AVANT DE COMMENCER LA CONSTRUCTION.** UN NUMERO IDENTIFIE CHAQUE PIECE DE PLASTIQUE POUR PLUS DE FACILITE. PEINDRE LES PETITES PEICES SUR LE SUPPORT AVANT DE LES ENLEVER. LAISSER LA PEINTURE SECHER COMPLETEMENT AVANT DE CONTINUER L'ASSEMBLAGE DU KIT. GRATTER LE CHROME OU LA PEINTURE SUR LES SURFACE A COLLER. L'AVER LE PLASTIQUE DANS UNE SOLUTION DE DETERGENT LEGERE, RINCER ET LAISSER SECHER A L'AIR POUR UNE MEILLEURE ADHERENCE DE LA PEINTURE ET DES DECALS.

**NEDERLANDS: BESTUDER DE MONTAGE TEKENINGEN. VOORDAT U MET BOUWEN BEGINT.** VOOR UW GEMAK, IDENTIFICEERT EEN NUMMER ELK PLASTIC DEEL. VERF KLEINE DEELTJES OP KIBOOM VOORDAT U ZE VERWYDERD. LAAT VERF GRONDIG DROGEN VOORDAT U DE MONTAGE VAN HET MODEL VOORTZET. SCHRAP CHROOM OF VERF VAN HET GEDEELTE DAT GELYMD WORDT. WAS PLASTIC MET EEN ZACHTE ZEEP. SPOEL AF, EN LAAT IN LUCHT DROGEN, ZODAT VERF EN DECAL BETER PLAKKEN.

**SVENSKA: IHOPSÄTTNINGSSKISSEN BOR GRANSKAS INNAN IGANGSÄTTANDE AV BYGGANDET.** ETT NUMMER IDENTIFIKERAS VARJE PLASTDEL FÖR DIN EGEN BEKVÄMLIGH ET. MALA DE SMA BITARNA DIREKT PÅ FARAN INNAN DE TAS BORT. LÅT FARGEN TORKA GRUNDLIGT INNAN FORTSÄTT BYGGANDE. SKRAPA AV KROMEN ELLER MALA PÅ DELARNA SOM SKALL KLISTRAS. TVÄTTA PLASTEN I MILD TVÄTTMEDELÖSNING, SKOJ OCH LUFTTORKA FÖR BÄTTRE FASTANDE AV FARG OCH DEKALER.

**FIN: HUOMIO: LUE RAKENNUSOHJEET HUOLELLISESTI ENNEN KOKOONPANO. JOKAINEN OSA ON NUMEROITU (1). HUOMIOI OSIEN OIKEA ASENNUSJÄRJESTYS. TARVITAVAT TYÖKALUT: VETSI JA VIILA OSIEN YLIMÄÄRISTEN PURSEITTEN POISTAMISEEN (2); KUMINAUHA, TEIPPIÄ JA PYYKKIPOIKIA YHTEENLIIMATTUJEN OSIEN PAIKALLAANPITÄMISEKSI (3). PUHDISTA MUOVIOSSAT MIEDOLLA PESUJÄNELIUKKESILLA JA ANNA NIIDEN KUIVUA ITSESTÄÄN, JOTTA MAALI JA SIIRTOKUVAT TARTTUVA NIIHIN PAREMMIN. TARKASTA ENNEN LIIMAUSTA, ETTÄ OSAT SOPIVAT TOISIINSA; LEVITÄ LIIMAA SÄÄSTELIÄSTI. POISTA KROMAUS JA MAALI LIIMAPINNOISTA. MAALAA PIENET OSAT ENNEN KUIN IRROTAT NE PIDINRAAMEISTA (4) (5). ANNA MAALIN KUIVUA KUNNOLLA ENNEN KUIN JATKAT KOKOONPANO. LEIKKÄÄ JOKAINEN SIIRTOKUVA ERIKSEEN IRTI JA UPOTA LÄMPIMÄÄN VETEEN N. 20 SEKUNNIIKSI. IRROTA KUVIO PAPERIIN MERKITYSTÄ KOHDASTA SAMALLA PAINAMALLA IMUPAPERI KUVION TOISTA PUOLETA VASTEN.**

**ESPAÑOL: DIBUJOS DE ENSAMBLAJE DEBEN SER REPASADOS ANTES DE SEGUIR CON LA CONSTRUCCION.** UN NUMERO IDENTIFICA CADA PARTE DEL PLASTICO PARA SU CONVENIENCIA. PINTA PARTES PEQUENAS DEL KIT ANTES DE QUITARLAS. DEJE SECAR BIEN LA PINTURA ANTES DE SEGUIR EL ENSAMBLAGE. RASPE EL CROMO O LA PINTURA DEL SITIO ANTES DE SER PEGADO. LAVE EL PLASTICO EN UNA SOLUCION SUAVE DETERGENTE, ENJUAGUE, Y DEJE SECAR EN EL AIRE PARA MEJOR ADHESION DE LA PINTURA Y CALCOMANIA.

**ITALIANO: I DISEGNI OELL'ASSEMBLAGGIO DOVREBBERO ESSERE RICONTROLLATI PRIMA DI INIZIARE IL MONTAGGIO.** OGNI PEZZO E IDENTIFICATO DA UN NUMERO PER VOSTRA MAGGIORE COMODITA. VERNICIARE LE PARTI PICCOLE SULLA GUIOA DE SCORRIMENTO PRIMA DE TOGLIERLE. LASCIAR ASCIUGARE LA VERNICE PRIMA DI CONTINUARE IL MONTAGGIO. RASCHIAR LA PITTURA O IL CROMO DALLE PARTI CHE DEVONO ESSERE INCOLLATE. LAVARE I PEZZI DI PLASTICA CON UN DETERGENTE NON TROPPO PORTE, SCIACQUARE E LASCIAR ASCIUGARE AFFINCHÉ VERNICE E DECALCOMANIE ADERISCANO MEGLIO.



**LIIMAA**  
GLUE  
KLEBEN  
COLLE  
LIJM  
KLISTER  
PEGA  
COLLA



**EI LIIMAA**  
NO GLUE REQUIRED  
NICHT KLEBEN  
LA COLLE N'EST PAS NECESSAIRE  
GEEN LIJM NODIG  
INGET KLISTER BEHOVS  
NO NECESITA PEGA  
NON C'E BISOGNO DI COLLA



**TOISTA NÄIN MONTA KERTAA**  
DO IT THIS MANY TIMES  
ANZAHL DER ARBEITSGÄNGE  
LE FAIRE CE NOMBRE DE FOIS  
DOE HET ZOVEEL KEER  
GJOR DET SA MANGA GANGER  
FATELO TUTTE QUESTA VOLTE  
HAGALO ESTA CANTIDAD DE VECES



**VAUNNAINEN**  
OPTIONAL  
WAHLWEISE  
FACULTATIF  
NAAR KEUZE  
VALFRI  
FACOLTATIVO  
OPCIONAL

**OSIA EI KÄYTETÄ**  
PARTS NOT USED  
NICHT BENÖTIGTE BAUTEILE  
PIECES NON UTILISEES  
DEELEN NIET GEBRUIKT  
DELAR INTE ANVÄNDA  
PARTI NON USATE  
**52,60, 64**



Bauteile trocknen lassen  
Allow the parts to dry  
Laisser sécher les pièces  
Oderdelen laten drogen  
Dejar secar las piezas  
Deixar secar os componentes  
Far asciugarsi i componenti  
Anna osien kuivua  
La delene tørke  
Lad komponenterne tørre  
Låt byggdelarna torka  
Лать детали высохнуть  
Czesci pozostawic do wyschniecia  
Αφήστε τα μέρη να στεγνώσουν  
Yapı parçalarını kurumaya bırakınız  
Alkatrészeket hagyja száradni  
Jednotlivé díly nechte zaschnout  
Postište da sestavni deli posušijo



**YHTEENLIIMATTAVAT OSAT**  
SHOWN ASSEMBLED  
ABBILDUNG ZUSAMMENGEBAUTER TEILE  
VU ASSEMBLE  
GEMONTEERD GETOOND  
VISAD IHOPSÄTTNING  
MOSTRADO ARMADO  
ILLUSTRAZIONE DEL PEZZO MONTATO



**LAPINAKYVAT**  
CLEAR  
KLARSICHTTEILE  
TRANSPARENT  
DOORZICHTIG  
KLART  
VIA LEBERA  
TRANSPARENTE



**KOSTUTA JA KIINNITÄ**  
SOAK AND APPLY DECAL  
ABZIEHBILD IN WASSER EINWEICHEN UND ANBRINGEN  
MOUILLER ET APPLIQUER DECAL COMANIE  
MAAK PLAKPLAATJE DOOR EN DOOR NAT EN BEVESTIG HET  
FUKTA KLISTERMÄRKENA I VATTEN OCH SATT FAST  
REMOJE Y PEGUE LA CALCOMANIA  
IMMERGERE NELL'ACQUA APPLICARE CALCOMANIA



70% **A** 30%

METALLI + PUNAINEN  
METALLIC GREY BRICK RED  
**EISENFARBIG 91** ZIEGELROT 37  
GRIS METALLIQUE MARRON  
IJZERKLEUR DAKPAN ROOD  
JARNGRÄ MATT MÖBK RÖD  
FERRO ROSSO SCURO SMORTO

**B**

MUSTA  
MATT BLACK  
**MATT SCHWARZ 8**  
NOIR MAT  
MAT ZWART  
MATT ZVART  
NERO SMORTO

**C**

METALLI  
METALLIC GREY  
**EISENFARBIG 91**  
GRIS METALLIQUE  
IJZERKLEUR  
JARNGRÄ  
FERRO

**D**

ALUMIINI  
ALUMINIUM  
**ALUMINIUM 99**  
ALUMINIUM  
ALUMINIUM  
ALUMINIUM  
ALUMINIUM

**E**

KESKISHARMAA  
MATT MCOKJM GREY MATT  
**MITTELGRAU 77**  
GRIS MOYEN MAT  
MAT MIDDELGRIJS  
MATT MALANGRÄ  
GRIGIO MEDIO SMORTO

**F**

VAALEANHARMAA  
LIGHI GREY  
**HELLGRAU 371**  
GRISCLAIR  
VAALGRIJS  
LJUSGRÄ  
GRIGIO CHIARO

**G**

VAALEANHARMAA MATT  
LIGHT GREY MATT  
**HELLGRAU 75**  
GRISCLAIR MAT  
MAT LICHTGRIJS  
MAT LJUSGRÄ  
GRIGIO CHIARO SMORTO

**H**

PUNAINEN  
RED  
**RÖT 330**  
ROUGE  
ROOD  
RÖD  
ROSSO

**I**

IHONVÄRI  
MATT FLESH  
**MATT HAUTFARBE 35**  
COULEUR CHAIR  
MAT HUIDKLEUR  
MATT HUDFARGAD  
COLOR PELLE SMORTO

**J**

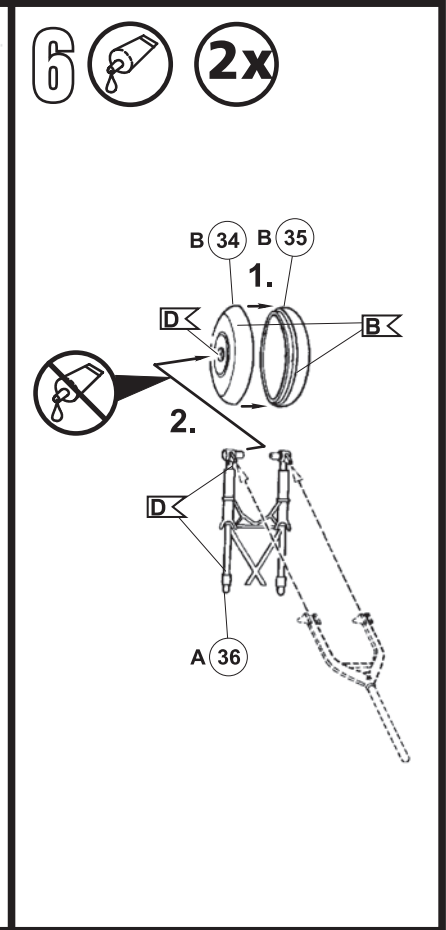
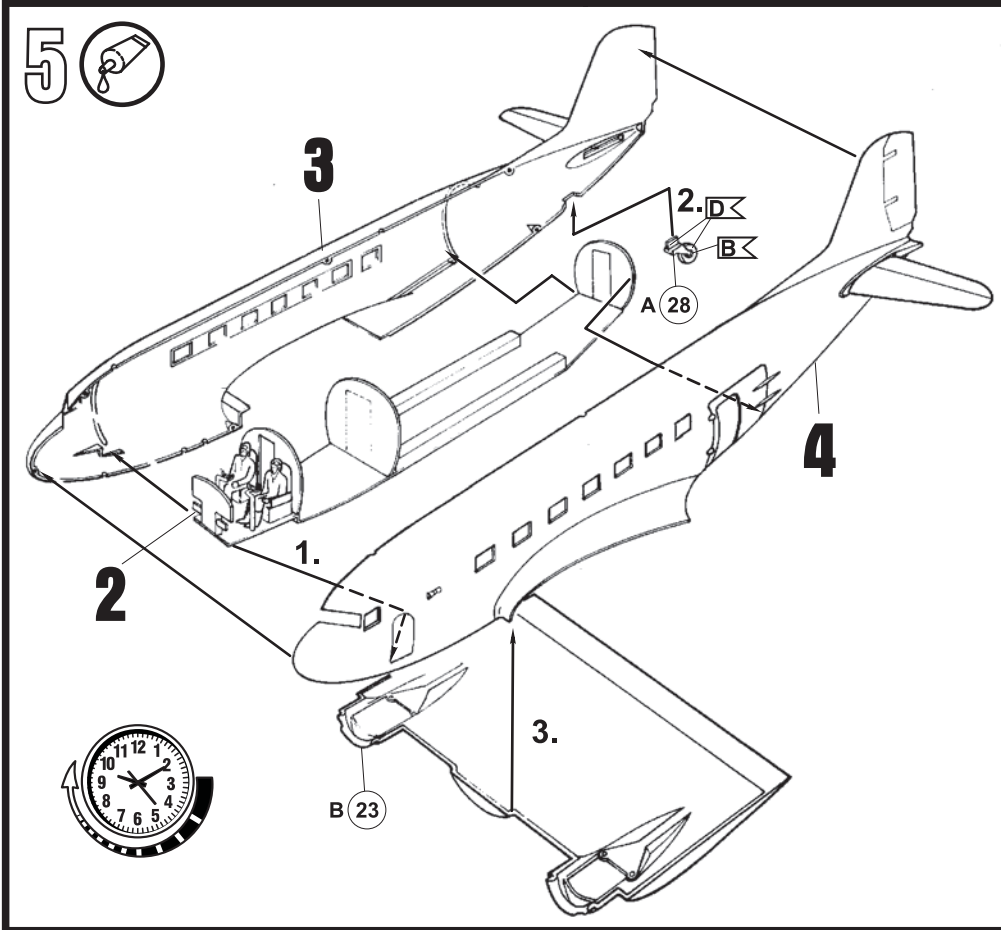
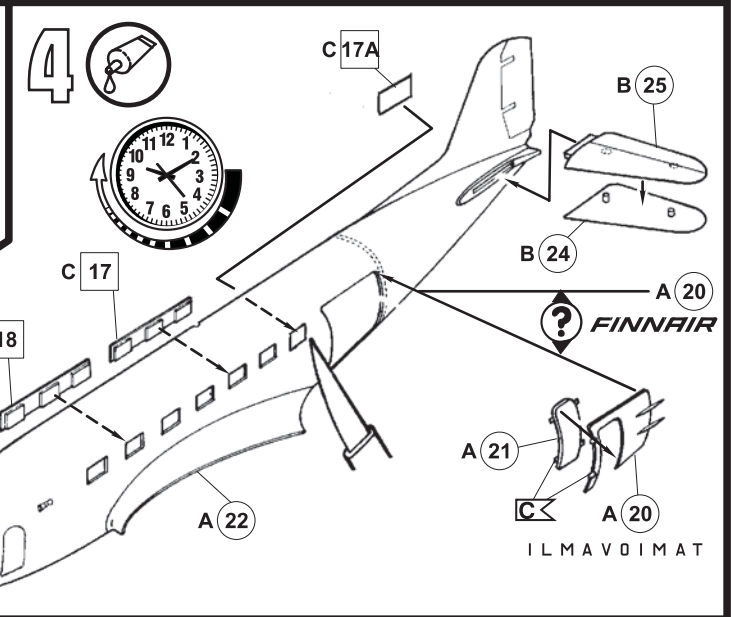
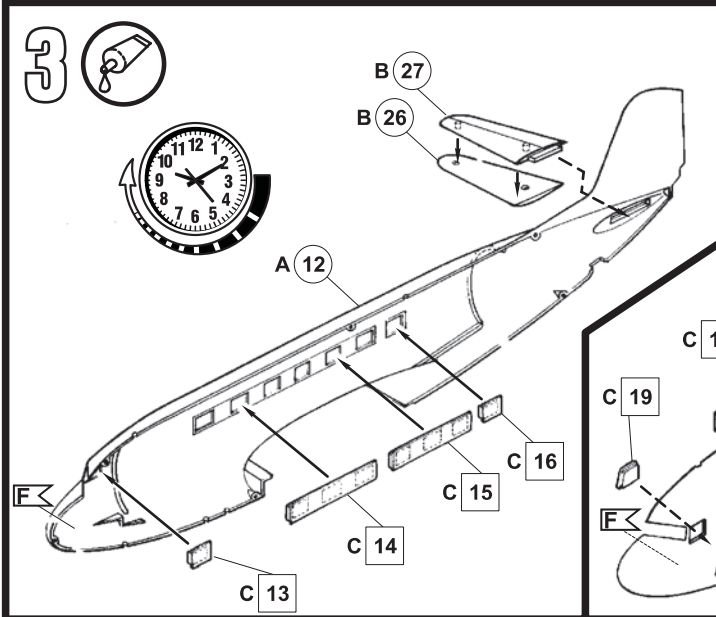
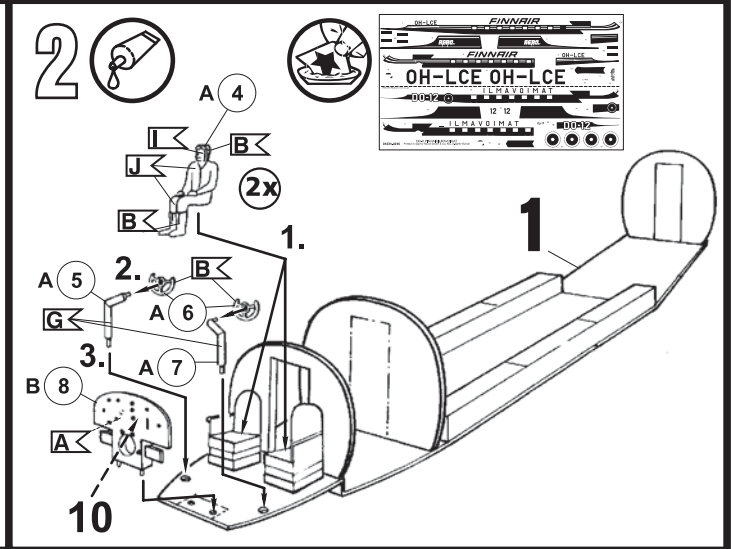
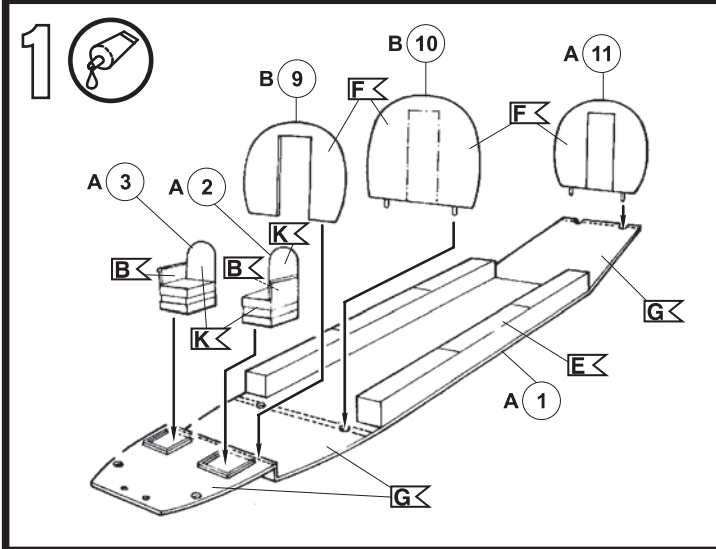
SININEN  
MATT BLUE  
**MATT BLAU 56**  
BLEU MAT  
MAT BLAUW  
MATT BLÄ  
BLU SMORTO

**K**

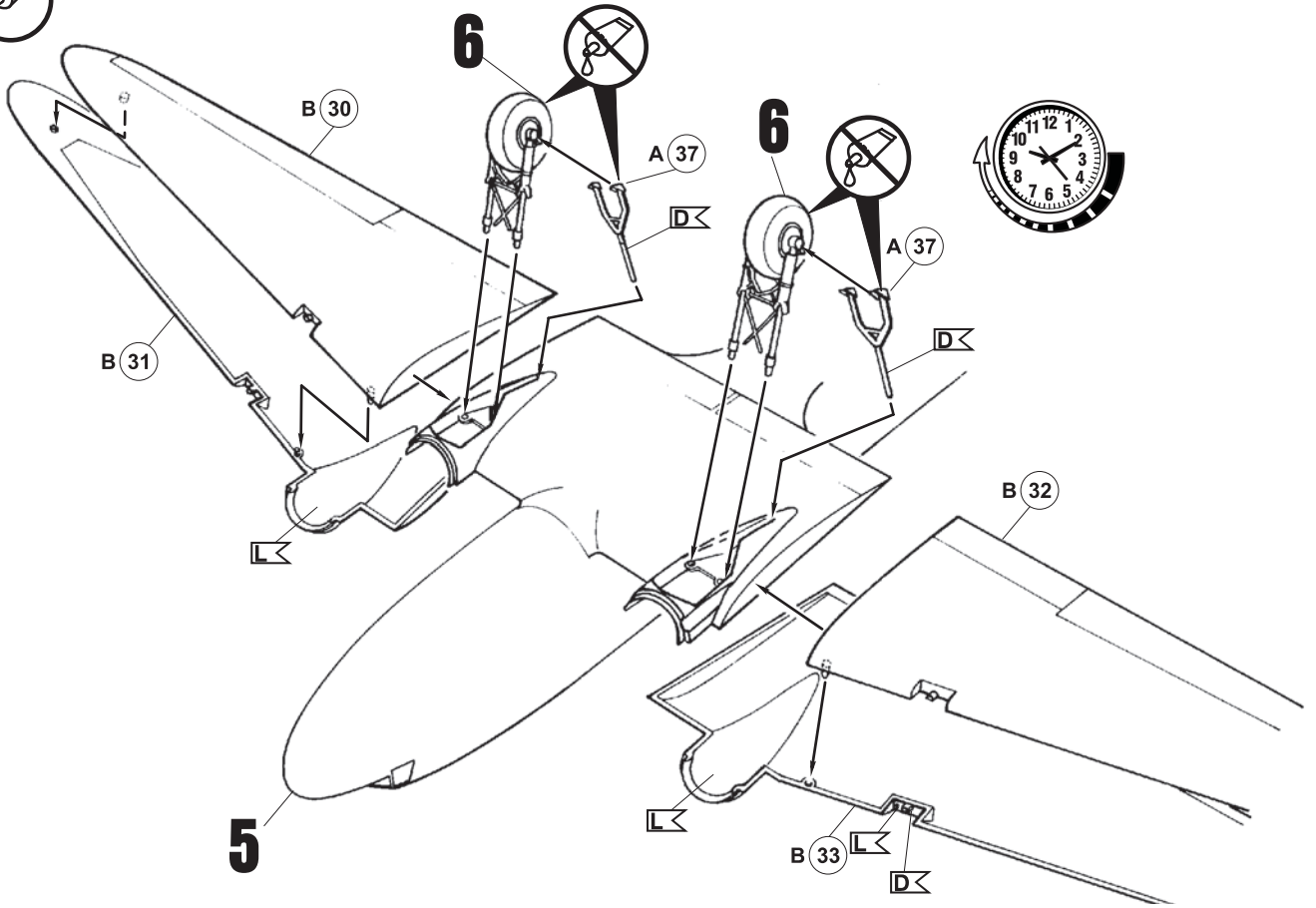
VIHREÄHARMAA  
MATTGREENISHGREY  
**MATT GRÜNGRAU 67**  
GRIS VERT MAT  
MAT GROENGRUS  
MATTGRÄGRÖN  
GRIGIOVERDE SMORTO

**L**

VIHBEÄ  
FERN GREEN  
**FARNGRÜN 360**  
VERTFOUGERE  
VARENGROEN  
ORMBUNKSRÖN  
VERDE FOGLIA



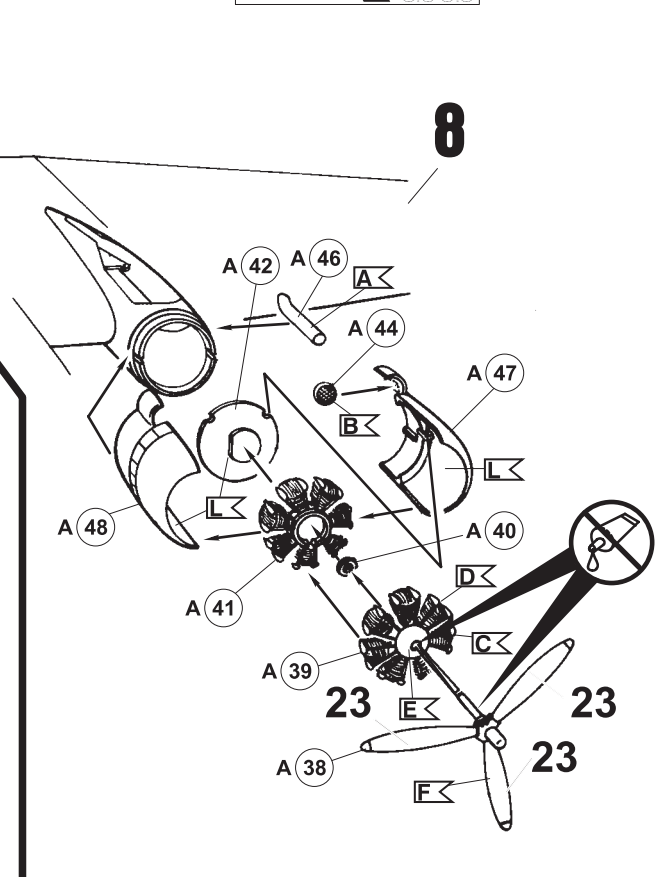
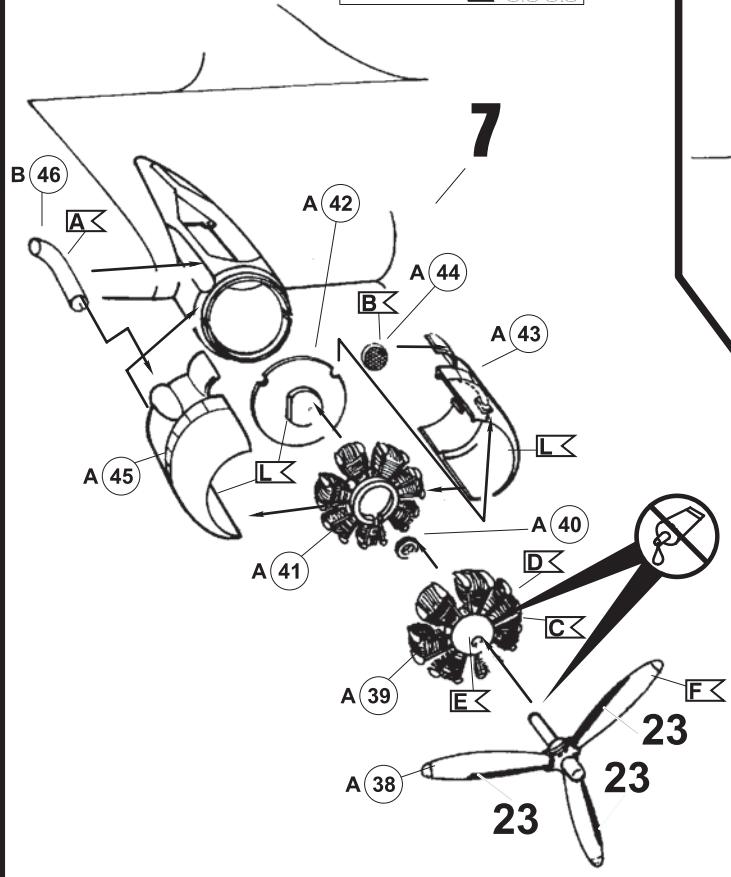
7



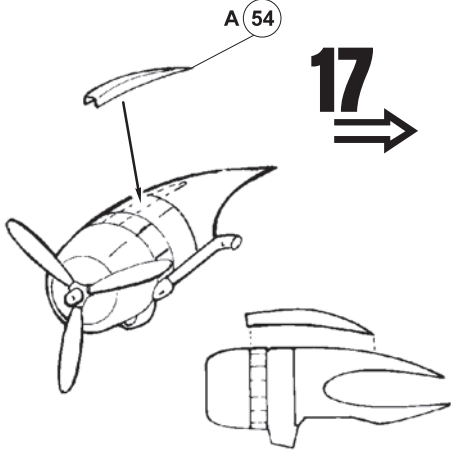
8



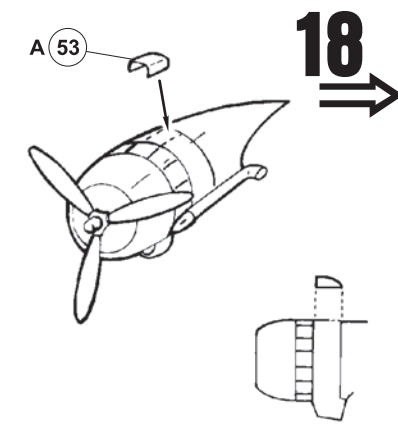
9



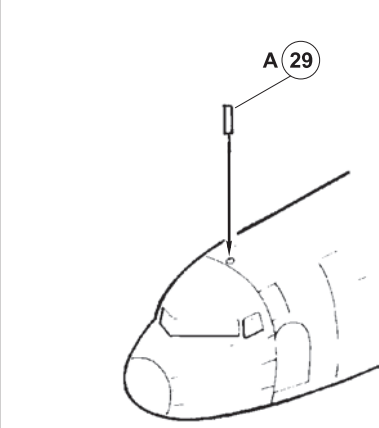
10  **2x**



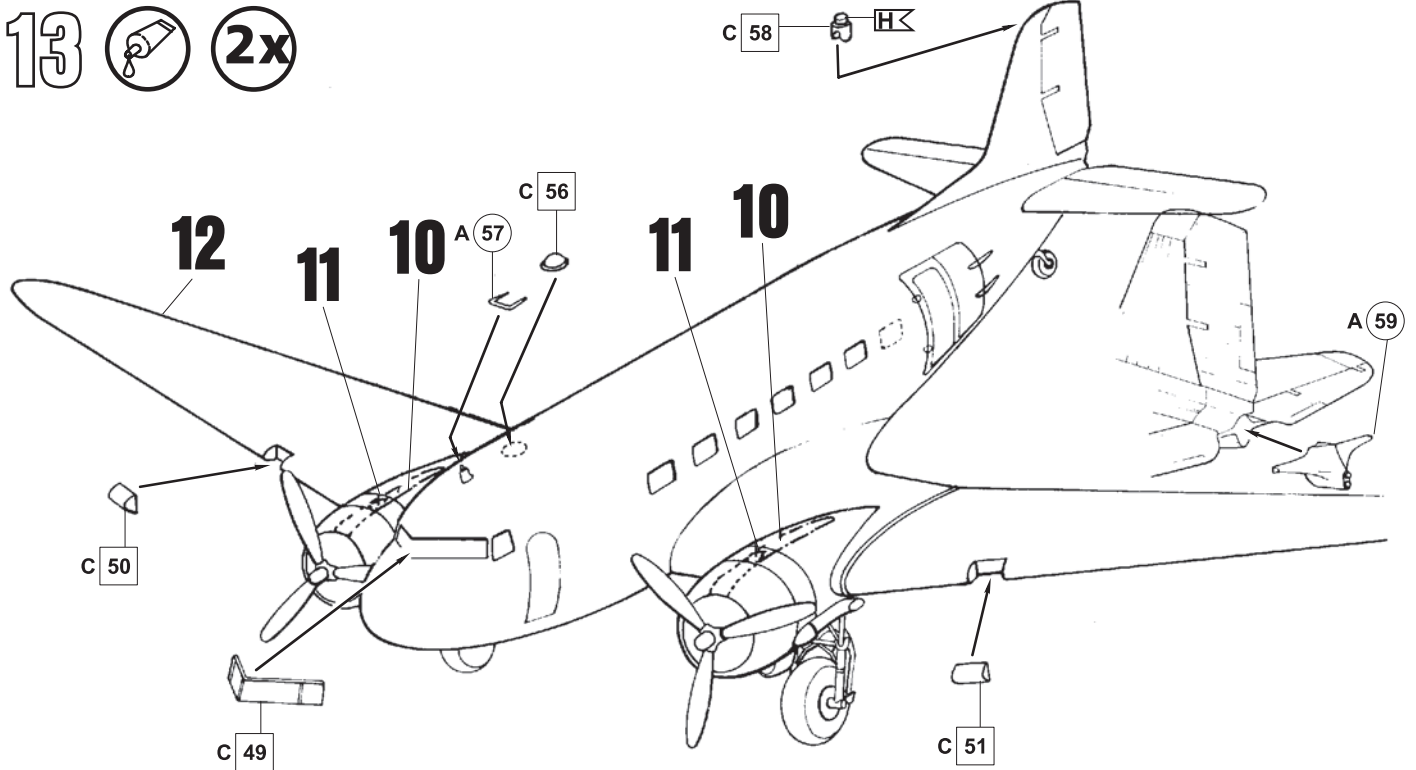
11  **2x**



12 

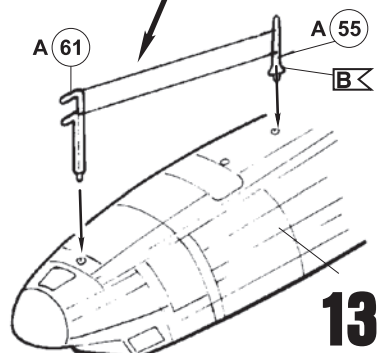


13  **2x**

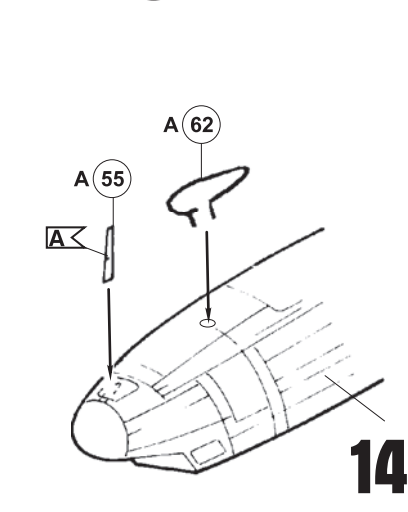


14 

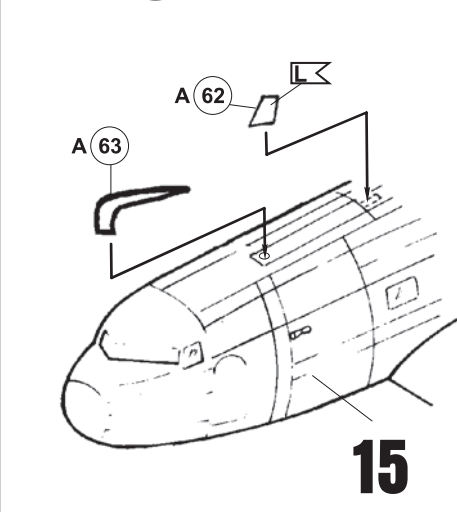
Dünnen schwarzen Faden benutzen  
 Use fine black thread  
 Employer du fil noir fin  
 Gebruik dunne zwarte draad  
 Utilizar hilo fino color marrón  
 Utilizar filo fino preto  
 Úsate filo nero sottile  
 Əvəndə dənəz sərəkə tərəkə  
 Käytä ohuita mustaa lankaa  
 Βρήνι το λινά σόρι τράδ  
 Bruk Lynn svart tråd  
 Исползовать тонкое черное нитки  
 Użyć cienkiej, czarnej nitki  
 χρησιόποιείτε την καφέ νήσору  
 ίνεσ σιγνή ήλιε κούτάνη  
 Použít tenké černé vlákno  
 vékony feketé fonalat kell használni  
 Uporabljati tenko črni nit



15 



16 





18

