

# Revell

# Airbus A380 Emirates

04237-0389

©2005 BY REVELL GmbH & Co. KG

PRINTED IN GERMANY



## Airbus A 380 Emirates

Im Juni 2003 verkündete "Emirates", die internationale Airline mit Sitz in Dubai, anlässlich der Luftschau in Paris die Vergabe des größten Auftrags in der zivilen Luftfahrtgeschichte mit einem Wert von 19 Milliarden US-Dollar. Mit den 23 Maschinen des Typs A380, die in Paris bestellt worden waren, summiert sich die Gesamtzahl der von Emirates geordneten riesigen Düsenverkehrsflugzeuge mit doppeltem Passagierdeck auf 45 - die höchste Stückzahl, die von einer einzelnen Fluglinie bestellt wurde. Vier Versionen sollen geliefert werden: ein Flugzeug mit 533 Sitzen und Aufteilung in drei Klassen, eine Maschine mit 653 Sitzen und zwei Klassen, eine mit 500 Sitzen, die die Flugroute von Dubai nach Australien ohne Zwischenlandungen absolvieren kann sowie zwei Frachtflugzeuge. Die Maschinen sollen ihren Dienst gegen Ende 2006 aufnehmen. Mit 45 fest bestellten Flugzeugen ist Emirates der weltgrößte Kunde des Typs A380-800. Die von Emirates plazierte Order für dieses Superflugzeug umfasst ein Drittel aller Bestellungen, die bei Airbus für diesen neuen Flugzeugtyp von mehr als einem Dutzend Fluglinien rund um die Welt eingingen. Aufgrund ihrer Zuwachsrates, die wesentlich höher ist als die der meisten anderen Fluglinien, hat sich Emirates schneller und in größerem Ausmaß für dieses neue Flugzeug begeistert. Emirates orderte eine größere Stückzahl vom Airbus A380, weil ein großer Bedarf vorhanden ist, je schneller diese geliefert werden, desto besser. Nach der Gründung durch einen Beschluss der Emirate im Jahr 1985 wies diese Fluglinie ein rasches Wachstum auf; sie hat auf besonders eindrucksvolle Weise ihre Flotte auf derzeit 73 Flugzeuge aufgestockt und quasi nebenbei noch verschiedene Auszeichnungen gewonnen. Nach einer geradezu phantastisch anmutenden Hochrechnung wird erwartet, dass sich bis zum Jahr 2012 die „Emirates-Flotte“ verdoppelt haben wird - der A380 spielt eine bedeutende Rolle in diesen Expansionsplänen. Der Airbus A380 wird nicht nur das größte und modernste Passagier-Flugzeug werden, das je konstruiert wurde, es wird auch das erste Verkehrsflugzeug der Welt mit zwei durchgängigen Passagierdecks sein. Gemeinsam mit Luftverkehrsgesellschaften und Flughäfen sowie einer Vielzahl von Lieferanten und Partner aus der Industrie wurde die A380 in enger Zusammenarbeit konstruiert: Ein marktgerechtes Produkt, das mit der bestehenden Infrastruktur vereinbar ist. Anfang 2006 sollen die ersten A380 bei den Fluggesellschaften in Dienst gestellt werden.

## Airbus A 380 Emirates

In June 2003, at the Paris Air Show, Emirates, the Dubai-based international airline, announced that it had placed the biggest order in civil aviation history -- worth \$19 billion. The 23 A380s ordered at Paris brought Emirates' total order for the giant double-deck jetliner to 45, the most ordered by any airline. The orders covered four versions: a 533-seat three-class aircraft; a 653-seat two-class aircraft; a 500-seater able to fly non-stop from Dubai to Australia; and two freighters. The aircraft are expected to enter service towards the end of 2006. With 45 of the aircraft on firm order, Emirates is the world's largest customer of the A380-800. Emirates' orders for the superjumbo amount to a full third of all orders received by Airbus for the new aircraft, from more than a dozen of the world's airlines. Emirates has embraced the new aircraft more quickly and massively than other carriers because its rate of expansion is much higher than that of most other airlines. Emirates wants more A380s because it needs more of them, and the sooner the better. Formed by an Emiri decree in 1985 Emirates has demonstrated rapid growth and has progressed to its current fleet size of 73 in an exceptionally impressive manner, winning several awards along the way. Even more amazing is the projection that by 2012 the "Emirates-fleet" will have expanded to double and the A380 is a huge part of these expansion plans. The Airbus A380 will be not only the largest and most advanced passenger aircraft that has ever been built, it will also be the first airliner in the world with two passenger decks running right through. The A380 was designed in close collaboration with the airlines and airports and a number of suppliers and partners in the industry, making it a market-orientated product that fits into the existing infrastructure. The first A380s should go into service with the airlines at the beginning of 2006.

**Form hergestellt und im Eigentum von Revell GmbH & Co. KG. Widerrechtliche Nachahmungen werden gerichtlich verfolgt.**  
Ce produit est propriété de la société Revell GmbH & Co. KG. Toute utilisation ou duplication frauduleuse fera l'objet de poursuites en justice.  
**Modelado y en propiedad de Revell GmbH & Co. KG. Imitaciones ilícitas serán perseguidas por la ley.**  
Forma prodotta dalla Revell GmbH & Co. KG. e di proprietà della stessa impresa, la quale procederà legalmente contro ogni imitazione abusiva.  
**Malli en Revell GmbH & Co. KG. valmistama ja omistama. Laittomien kopiointien tuottamien puuttumien oikeudellisiin toimen.**  
Design utviklet av og eies av Revell GmbH & Co. KG. Etterligning uten tillatelse blir gjenstand for rettslig forfølging.  
**Produkcia i prava vlasnosti firmy Revell GmbH & Co. KG. Nielegalne podobianie jest zabronione pod odpowiedzialnoscia sadowa.**  
Model, Revell GmbH & Co. KG. firmosinin mülkiyeti altında imal edilmiştir. Kanuna aykırı taklitler mahkemeye takip edilecektir.  
**A forma előállítás és a tulajdon jog birtokosa a Revell GmbH & Co. KG. A jogellenes utánzatokat és hamisítványokat bíróságilag üldözik.**  
Mould manufactured by and property of Revell GmbH & Co. KG. Illegal imitations are subject to prosecution.

**Vorm vervaardigd door en eigendom van Revell GmbH & Co. KG. Onrechtmatige nabootsingen worden gerechtelijk vervolgd.**  
Formas produzidas e de propriedade da Revell GmbH & Co. KG. Cópias não autorizadas serão processadas juridicamente como determinado na lei.  
**Modellen tillverkad av och tillhör Revell GmbH & Co. KG. All kopiering behövs enligt lagen om upphovsrätt.**  
Formen er fremskilleet af Revell GmbH & Co. KG. som også har ejendomsret. Lovstridige efterligninger søgsages.  
**Модель изготовлено и принадлежит собственностью фирмы Revell GmbH & Co. KG. Противозаконные подделки преследуются и отсылаются в судебном порядке.**  
Η μορφή κατασκευαστηκε και περιηλεθε ιδιοκτησια της Revell GmbH & Co. KG. Οι παρανομες μιμησεις θα καταδικωνται δικαστικοζ.  
**Tvar byl vytvořen firmou Revell GmbH & Co. KG. a je jejím vlastnictvím. Profil nezákonným napodobením se bude postupovat soudní cestou.**  
Forma je proizvedena in je vlasništvo Revell GmbH & Co. KG. Neovlaene kopije bodo pravno kaznjene.





# Verwendete Symbole/Used Symbols

Bitte beachten Sie folgende Symbole, die in den nachfolgenden Baustufen verwendet werden.  
**Veuillez noter les symboles indiqués ci-dessous, qui sont utilisés dans les étapes suivantes du montage.**  
 Si prega di fare attenzione ai seguenti simboli che vengono usati nei susseguenti stadi di costruzione.  
 Humoni seuraavat symbolit, joita käytetään seuraavassa kokonaisuudessa.  
**Legg merke til symbolene som benyttes i monteringsstinnene som følger.**  
 Proszę zwracać na następujące symbole, które są użyte w poniższych etapach montażowych.  
**Daha sonraki montaj basamaklarında kullanılanlacak olan, aşağıdaki sembollere lütfen dikkat edin.**  
 Kérjük, hogy a következő szimbólumokat, melyek az alábbi építési fokokban alkalmazásra kerülnek, vegyétek figyelembe.

Please note the following symbols, which are used in the following construction stages.  
**Neem a.u.b. de volgende symbolen in acht, die in de onderstaande bouwfasen worden gebruikt.**  
 Por favor, preste atenção aos símbolos que seguem pois os mesmos serão usados nas próximas etapas de montagem.  
**Observera: Nedanstående piktogram används i de följande arbetsmomenten.**  
 Læg venligst mærke til følgende symboler, som benyttes i de følgende byggestrøg.  
**Показатели, обратите внимание на следующие символы, которые используются в последующих операциях сборки.**  
 Παρακαλώ προσέξτε τα παρακάτω σύμβολα, τα οποία χρησιμοποιούνται στις παρακάτω βιθόμενες αναφορολογίες.  
**Dajte prosim na dále uvedené symboly, které se používají v následujících konstrukčních stupních.**  
 Prosimo za Vašu pozornost na sledeće simbole ki se uporabljajo v naslednjih korakih gradbe.



Kleben  
 Glue  
 Coller  
 Lijmen  
 Engomar  
 Colar  
 Incollare  
 Limmas  
 Limaa  
 Klebning  
 Lim  
 Kleben  
 Przykleić  
 Kolláirna  
 Yariştırma  
 Lepeni  
 ragasztani  
 Lepiti



Nicht kleben  
 Don't glue  
 Ne pas coller  
 Niet lijmen  
 No engomar  
 Não colar  
 Non incollare  
 Limmas ej  
 Älä limaa  
 Må ikke klebes  
 Ikke lim  
 Не клеити  
 Nie przyklejać  
 μη κολλάτε  
 Yarıştırmayın  
 Nelepit  
 nem szabad ragasztani  
 Ne lepti



Anzahl der Arbeitsgänge  
 Number of working steps  
 Nombre d'étapes de travail  
 Het aantal bouwstappen  
 Número de operaciones de trabajo  
 Número de etapas de trabalho  
 Numero di passaggi  
 Antal arbetsmoment  
 Työväheniden lukumäärä  
 Antal arbejdsforløb  
 Antal arbejdsstrinn  
 Количество операций  
 Liczba operacji  
 αριθμός των εργασιών  
 İş safhalarının sayısı  
 Počet pracovných operáci  
 munkafolyamatok száma  
 Stävika koraka montaže



Wahlweise  
 Optional  
 Facultatif  
 Naar keuze  
 No engomar  
 Alternado  
 Facollativo  
 Valfritt  
 Vainntohtoisesti  
 Efter eget valg  
 Valgfritt  
 Na valöör  
 Do wyboru  
 εναλλακτικά  
 Seçmeli  
 Voliteľné  
 tetszés szerinti  
 način izbire



Abziehbild in Wasser einweichen und anbringen  
 Soak and apply decals  
 Moudre et appliquer les décalcomanies  
 Transfer in water even laten weken en aanbrengen  
 Remojir y aplicar las calcomanías  
 Pôr de molho em água e aplicar o decalque  
 Immergere in acqua ed applicare decalcomanie  
 Blöt och fäst dekallerna  
 Kostula siirtokuvia vedessä ja aseta paikalteen  
 Overlæringsbilledet lægges i blød og anbringes  
 Dypp bildet i vann og sett det på  
 Перевозити картинку намочити в воді і нанести  
 Zmęczyć kalkomanie w wodzie a następnie nakleić  
 βουτήξτε τη χαλκονμία στο νερό και τοποθετήστε  
 Çıkartmayı suda yumuşatın ve koyun  
 Obtsik namočit ve vodě a umistit  
 a matricát vızben beázatnái és felhelyezni  
 Preslikać potopiti v vodu in zatem nanašati



zur besseren Ausbalancierung mit einem Gewicht beschweren  
 Add weight for improved stability  
 Pour une mise en place correcte allourdir  
 Voor evenwicht gewicht aanbrengen  
 Colocar un peso para obtener un mejor equilibrio  
 Utilizar un peso para melhor balanceamento  
 Per un migliore bilanciamento metterci su un peso  
 belasta med en vikt för bättre balansering  
 paremmän lasapainoin saavuttamiseksi kuormita painolla  
 Til bedre afbalancering vedhanges en vægt  
 For bedre avbalansering - belast med en vekt  
 для лучшего отбалансирования положить груз  
 dla lepszego wyrównoważenia obciążć ciężarkiem  
 για την καλύτερη αντιστάθμιση τοποθετήστε ένα βάρος  
 Daha iyi dengelemek için bir ağırlık koyun  
 Za uobje lepšioho vyvážení zatíž zázvázim  
 A jobb kiegyenlítés érdekében egy nehézsúlyt elátni  
 Zaradi boljše ravnoteže postaviti kontratežo z tegom



Klarsichtteile  
 Clear parts  
 Pièces transparentes  
 Transparente onderdelen  
 Limpiar las piezas  
 Peça transparente  
 Parte transparente  
 Genömskinnliga detaljer  
 Läpinäkyvät osat  
 Gennemsigtige dele  
 Gjennomsiktige deler  
 Прозрачные детали  
 Elementy przezroczyście  
 διαφανή εξαρτήματα  
 Şeffaf parçalar  
 Pruzračne díly  
 áttetsző alkatrészek  
 Deli ki se jasno vide



Abbildung zusammengesetzter Teile  
 Illustration of assembled parts  
 Figure représentant les pièces assemblées  
 Afbeelding van samengevoegde onderdelen  
 Ilustración piezas ensambladas  
 Figura representando peças encaixadas  
 Ilustrazione delle parti assemblate  
 Bilden visar delarna hopsatta  
 Kuva yhteenlitylistä osista  
 Illustration af sammensatte dele  
 Illustrasjon, sammensatte deler  
 Изображение смонтированных деталей  
 Rysunek złożonych części  
 απεικόνιση των συναρμολογημένων εξαρτημάτων  
 Birleştilen parçaların şekli  
 Zobrazení sestavených dílů  
 összeállított alkatrészek ábrája  
 Siika slopljenega dela



Bauteile trocken lassen  
 Laisser sécher les pièces  
 Dejar secar las piezas  
 Deixar secar os componentes  
 La delene tørke  
 Allow the parts to dry  
 Oderdelen laten drogen  
 Far asciugarsi i componenti  
 Anna osien kuivua  
 Låt byggdelarna torka  
 Lad komponenterne tørre  
 Zespój pozostawić do wyschnięcia  
 Yapı parçalarını kurumaya bırakınız  
 Jednotlivě díly nechte zaschnout  
 Αφήστε τα μέρη να στεγρνώσουν  
 Alkatrészeket hagyja száradni  
 Pusztite dá sestavní díly posušit  
 Дать деталям высохнуть



Tesabånd  
 Adhesive tape  
 Dévidoir de ruban adhésif  
 Plakband  
 Cinta adhesiva  
 Nastro adesivo  
 Tejp  
 Tapir  
 Tape  
 Tæpe  
 Клейкая лента  
 Tasma klejaca  
 κολλητική ταινία  
 Yarıştırma bandı



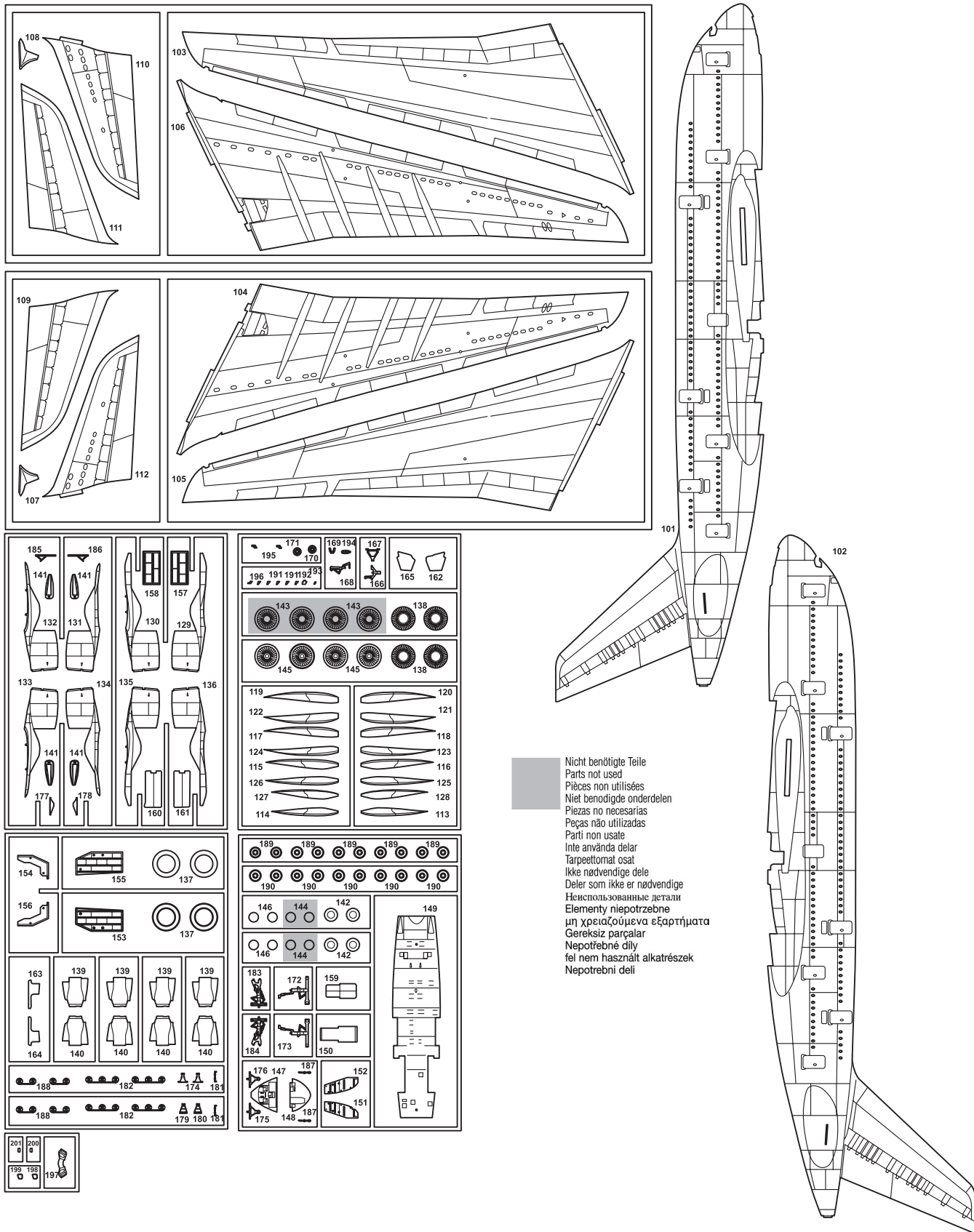
Mit einem Messer abtrennen  
 Detach with knife  
 Détacher au couteau  
 Met een mesje afsnijden  
 Separar utilizando uma faca  
 Staccare col coltello  
 Skär loss med kniv  
 Irrola veitsellä  
 Adskilles med en kniv  
 Skjær av med en kniv  
 Отделять ножом  
 Odićać nożem  
 διαχωρίστε με ένα μαχαίρι  
 Bir bıçak ile kesin  
 Oddélit pomoci nože  
 kés segítségével leválasztani  
 Oddelilt z nožem



Anzahl der Arbeitsgänge  
 Number of working steps  
 Nombre d'étapes de travail  
 Het aantal bouwstappen  
 Número de operaciones de trabajo  
 Número de etapas de trabalho  
 Numero di passaggi  
 Antal arbetsmoment  
 Työväheniden lukumäärä  
 Antal arbejdsforløb  
 Antal arbejdsstrinn  
 Количество операций  
 Liczba operacji  
 αριθμός των εργασιών  
 İş safhalarının sayısı  
 Počet pracovných operáci  
 munkafolyamatok száma  
 Stävika koraka montaže

# Benötigte Farben/Used Colors

Benötigte Farben Required colours	Peintures nécessaires Benodigde kleuren	Pinturas necesarias Tintas necessárias	Colori necessari Använda färger	Tarvittavat värit Nødvendige farver	Nødvendige farger Необходимые краски	Potrzebne kolory Απαιτούμενα χρώματα	Gerekli renkler Potřebné barvy	Szükséges színek. Potrebne barve
<b>A</b> <b>WeiB, glänzend 4</b> white, gloss blanc, brillant wit, glansend blanco, brillante branco, brilhante bianco, lucente vit, blank valkoinen, kiiltävä hvid, skinnende hvit, blank белый, блестящий biały, blyszczący λευκό, γυαλιστερό beyaz, parlak bela, leskliá fehér, fényes bela, bleskajoča	<b>B</b> <b>Silber, metallic 90</b> silver, metallic argent, métallique zilver, metallic plata, metalizado prata, metalico argento, metalico silver, metallic hopea, metallikiitto silv, metallak silv, metallic серебристый, металл stebro, metaliczny σπρη, μεταλλικό gümüş, metalik stříbrná, metaliza ezüst, metall srebrna, metalik	<b>C</b> <b>Eisen, metallic 91</b> steel, metallic coloris fer, métallique ijzerkleurig, metallic ferroso, metalizado ferro, metalico ferro, metalico járnfärg, metallic teräksenväriäinen, metallikiitto jern, metallak jern, metallic стальной, металл żelazo, metaliczny σιδηρού, μεταλλικό demir, metalik železná, metaliza vas, metall železna, metalik	<b>D</b> <b>Aluminium, metallic 99</b> aluminium, metallic aluminium, métallique aluminium, metallic aluminio, metalizado aluminio, metalico aluminium, metalico aluminium, metalico aluminium, metallikiitto aluminium, metallak aluminium, metallic алюминиевый, металл aluminium, metaliczny ολουμινίου, μεταλλικό aluminium, metalik hlinitková, metaliza aluminium, metall aluminium, metalik	<b>E</b> <b>70% Eisen, metallic 91 + 30% Eisenrost, matt 83</b> steel, metallic coloris fer, métallique ijzerkleurig, metallic ferroso, metalizado ferro, metalico ferro, metalico járnfärg, metallic teräksenväriäinen, metallikiitto jern, metallak jern, metallic стальной, металл żelazo, metaliczny σιδηρού, μεταλλικό demir, metalik železná, metaliza vas, metall železna, metalik	<b>E</b> <b>30% Eisenrost, matt 83</b> rust, matt rouille, mat roest, mat orin, mate ferugem, fosco color ruggine, opaco rust, matt roost, matte rust, himmeä rust, mat rust, matt ржавчина, матовый rdzawy, matowy χρώμα σκουριάς, ματ pas rengi, mat rezavá, matná rozda, matt rjava, matt	<b>F</b> <b>60% Hellgrau, seidenmatt 371 + 20% Himmelblau, matt 59 + 20% Steingrau, matt 75</b> light grey, silky-matt gris clair, satiné mat lichtgrijs, zijdemat gris claro, mate seda cinzento claro, fosco sedoso grigio chiaro, opaco seta ljusgrå, sidenmatt vaaleanharmaa, silkkihimmeä lysgrå, silkemat lysgrå, silkemat светло-серый, шелковисто-матовый jasnoszary, jedwabisto-matowy ανοιχτό γκρι, μεταξωτό ματ açık gri, ipek mat světlesedá, hedvábné matná világosszürke, seylemmatt svetto siva, svila mat	<b>F</b> <b>20% Himmelblau, matt 59 + 20% Steingrau, matt 75</b> sky blue, matt Bleu ciel, matt Hemelsblauw, mat Azul celeste, mate Bleu celeste, mate Himmelsblå, matt Tavvansininen, matta Himmelblå, matt Himmelblå, matt Небесно-голубой, матовый Błękitny, matowy Γαλάζιο, ματ Gök mavisi, matt Egyszínék, matt Azurová, matná Nebesnomodra, brez leska серый каменстый, матовый szary kamien., matowy γκρι πέτριος, ματ taş grisi, mat kamenné šedá, matná kőszürke, matt kamen siva, mat	
<b>G</b> <b>50% Grau, seidenmatt 374 + 50% Mausgrau, matt 47</b> grey, silky-matt gris, satiné mat grijs, zijdemat gris, mate seda cinzento, fosco sedoso grigio, opaco seta grå, sidenmatt harmaa, silkkihimmeä grå, silkemat grå, silkemat серый, шелковисто-матовый szary, jedwabisto-matowy γκρι, μεταξωτό ματ gri, ipek mat šedá, hedvábné matná szürke, seylemmatt siva, svila mat	<b>G</b> <b>50% Mausgrau, matt 47</b> mouse grey, matt gris souris, mat muisgrijs, mat gris ratón, mate cinzento pardo, fosco grigio topo, opaco musgrå, matt hiirenharmaa, himmeä mussegrå, matt mussegrå, mat мышинно-серый, матовый myszaty, matowy γκρι ποικίλο, ματ fare grisi, mat myši šedá, matná egérszürke, matt miše siva, mat	<b>H</b> <b>Anthrazit, matt 9</b> anthracite grey, matt anthracite, mat antraciet, mat antracita, mate antracite, fosco antracite, opaco antracit, matt antracitit, himmeä koksgrå, matt antracit, matt антрацит, матовый antracyt, matowy ανθρακί, ματ antracit, matná antracit, matt lamno siva, mat	<b>I</b> <b>Feuerrot, glänzend 31</b> fiery red, gloss rouge feu, brillant rojo helder, glansend rojo fuego, brillante vermelho vivo, brilhante rosso fuoco, lucente eldröd, blank tulipunainen, kiiltävä lidröd, skinnende lidröd, blank огненно-красный, блестящий czerwony ognisty, blyszczący κόκκινο φωτιός, γυαλιστερό ateş kırmızı, parlak ohnivě červená, leskliá tűzpiros, fényes ogeni rdeča, bleskajoča	<b>J</b> <b>Hellgrau, matt 76</b> Light grey, matt Gris clair, matt Lichtgrijs, mat Gris claro, mate Cinzento-chiaro, mate Grigio chiaro, opaco Ljusgrå, matt Lysegri, mat Lysgrå, matt Светло-серый, матовый Jasnoszary, matowy Гκρι ανοιχτό, ματ Açık gri, mat Világosszürke, matt Světle šedivá, matná Svetlosiva, brez leska	<b>K</b> <b>Laubgrün, seidenmatt 364</b> leaf green, silky-matt vert feuille, satiné mat bladgroen, zijdemat verde follage, mate seda verde gaio, fosco sedoso verde foglia, opaco seta lövgrön, sidenmatt lehdenvihreä, silkkihimmeä lövgrön, silkemat lövgrön, silkemat лиственно-зеленый, шелк-матовый zielony liściasty, jedwabisto-matowy πρόσινο φυλλοτόπων, μεταξ yaprak yeşili, ipek mat zelená jako listi, hedvábné matná lombzöld, seylemmatt list zelena, svila mat	<b>M</b> <b>Grau, matt 57</b> grey, matt gris, mat grijs, mat gris, mate cinzento, fosco grigio, opaco grå, matt harmaa, himmeä grå, matt grå, matt серый, матовый szary, matowy γκρι, ματ šedá, matná szürke, matt siva, mat	<b>N</b> <b>Hellgrau, seidenmatt 371</b> light grey, silky-matt gris clair, satiné mat lichtgrijs, zijdemat gris claro, mate seda cinzento claro, fosco sedoso grigio chiaro, opaco seta ljusgrå, sidenmatt vaaleanharmaa, silkkihimmeä lysgrå, silkemat lysgrå, silkemat светло-серый, шелковисто-матовый jasnoszary, jedwabisto-matowy ανοιχτό γκρι, μεταξωτό ματ açık gri, ipek mat světlesedá, hedvábné matná világosszürke, seylemmatt svetto siva, svila mat	



Nicht benötigte Teile  
 Parts not used  
 Pièces non utilisées  
 Niet benodigde onderdelen  
 Piezas no necesarias  
 Peças não utilizadas  
 Parti non usate  
 Inte använda delar  
 Tarpeettomat osat  
 Ikke nødvendige dele  
 Deler som ikke er nødvendige  
 Неиспользованные детали  
 Elementy niepotrzebne  
 μη χρειαζόμενα εξαρτήματα  
 Gereksiz parçalar  
 Nepotrebni díly  
 fel nem használt alkatrészek  
 Nepotrebni deli

**D:** Beiliegenden Sicherheitstext beachten und nachschlagbereit halten.

**E:** Please note the enclosed safety advice and keep safe for later reference.

**F:** Respecter les consignes de sécurité ci-jointes et les conserver à portée de main.

**NL:** Houdt u aan de bijgaande veiligheidsinstructies en hou deze steeds bij de hand.

**E:** Observar y siempre tener a disposición este texto de seguridad adjunto.

**I:** Seguire le avvertenze di sicurezza allegate e tenerle a portata di mano.

**P:** Ter em atenção o texto de segurança anexo e guard--lo para consulta.

**S:** Beakta bifogad säkerhetstext och håll den i beredskap.

**FIN:** Huomioi ja säilytä ohjeiset varoitukset.

**DK:** Overhold vedlagte sikkerhedsanvisninger og hav dem liggende i nærheden.

**N:** Ha alltid vedlagt sikkerhetstekst klar til bruk.

**RUS:** Соблюдать прилагаемый текст по технике безопасности, хранить его в легко доступном месте.

**PL:** Stosować się do załączonych karty bezpieczeństwa i mieć ją stale do wglądu.

**GR:** ροσ ξετε τις συνημμενες υποδειξειεις ασ αλειας και υλάξετε τις τοι ωστε να τις χ τε παντα σε διαθ ση σας.

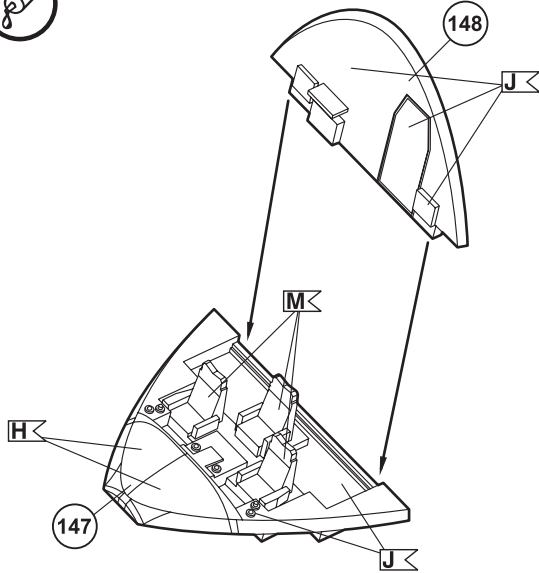
**TR:** Ekteki güvenliik talimatlarını dikkate alıp, bakabileceğiniz bir şekilde muafaza ediniz.

**CZ:** Dbejte na příložený bezpečnostní text a mŕjte jej pŕiipravenŕ na dosah.

**H:** A mellékelt biztonsági szöveget vegye figyelembe és tartsa fellapoz-sra készen!

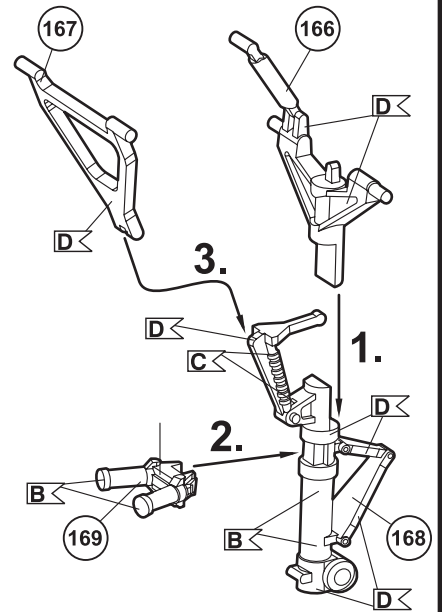
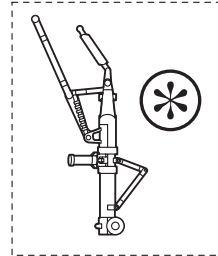
**SLO:** Priložena varnostna navodila izvajajte in jih hranite na vsem dostopnem mestu.

1 

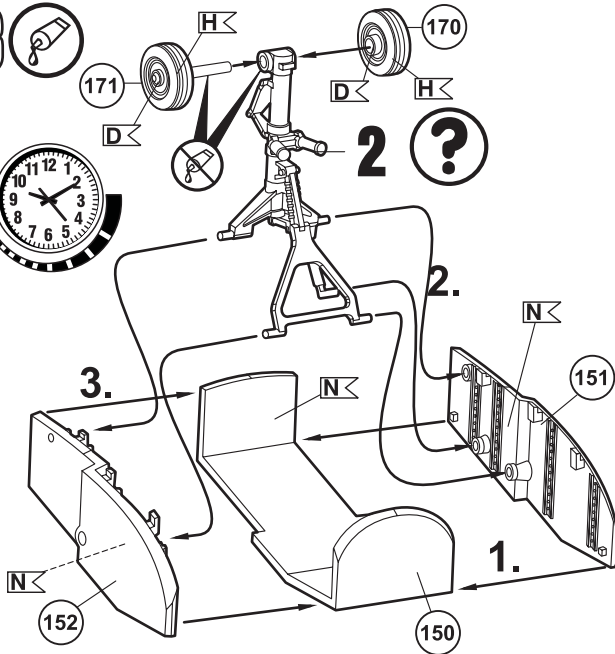


2 



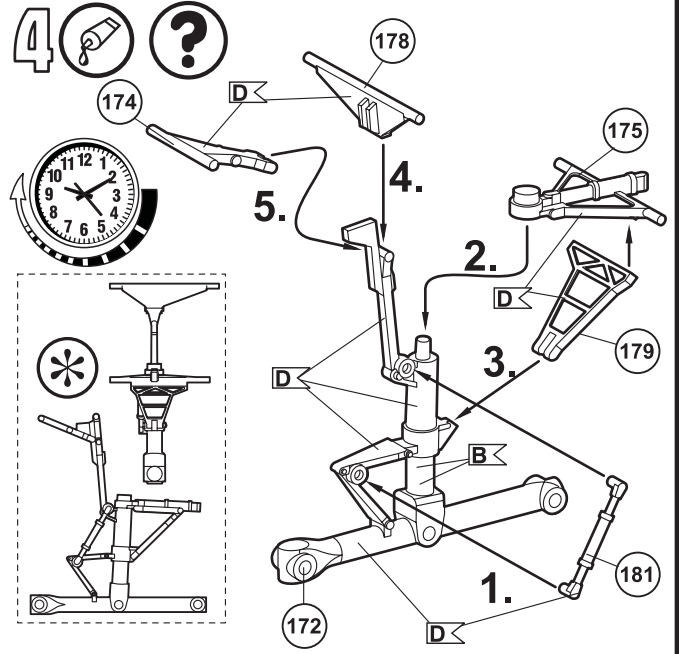
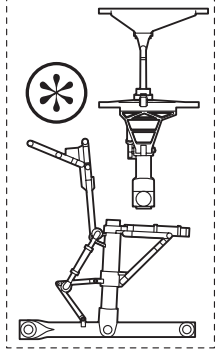


3 

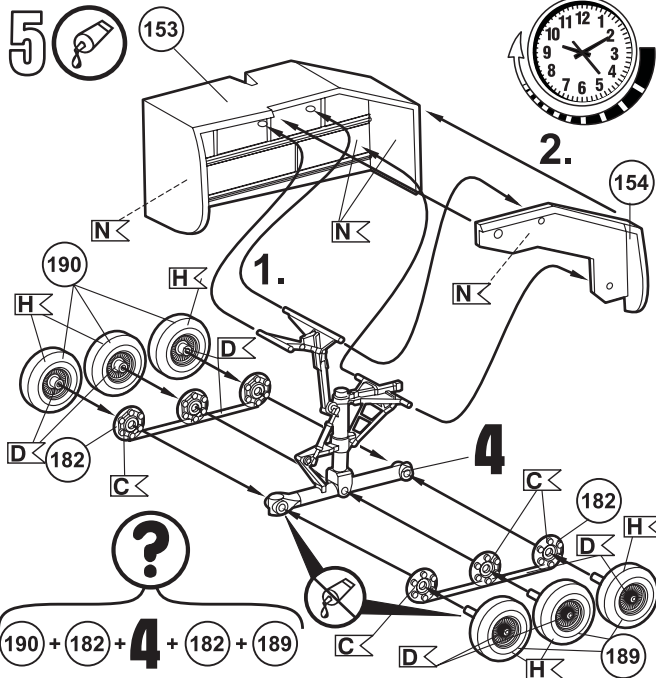


4 





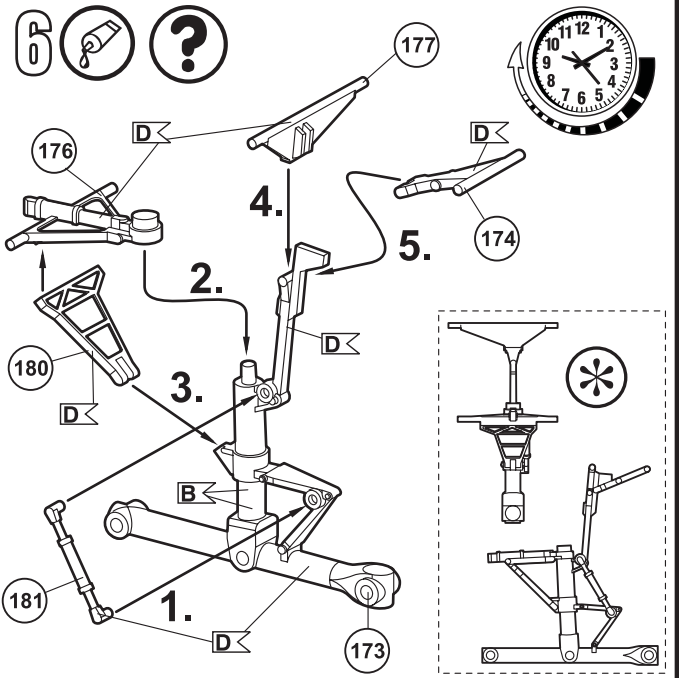
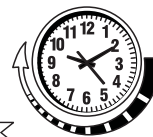
5 

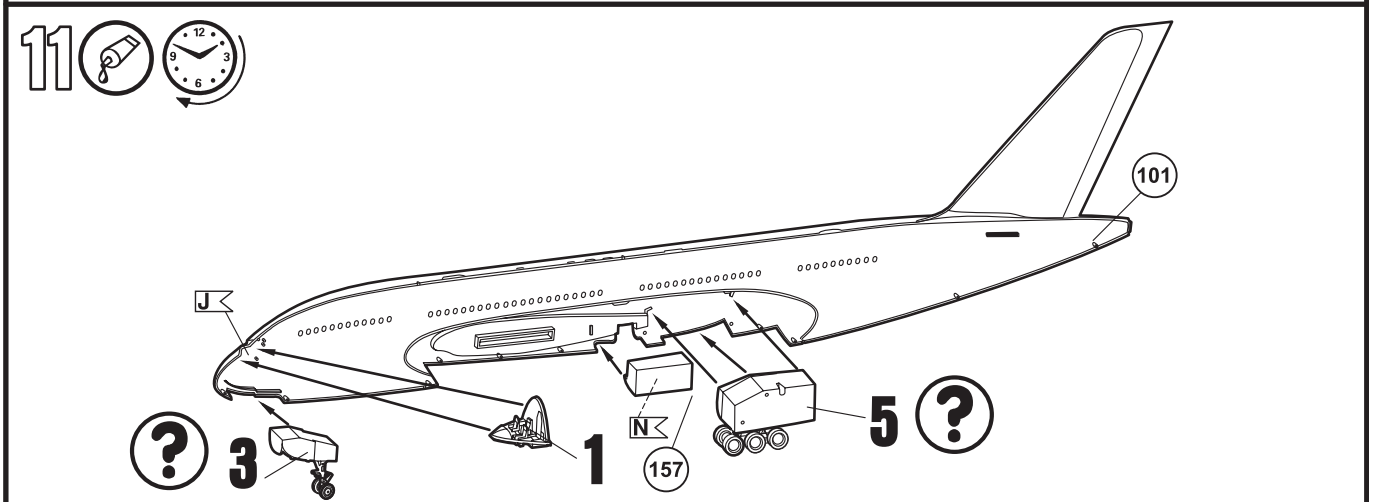
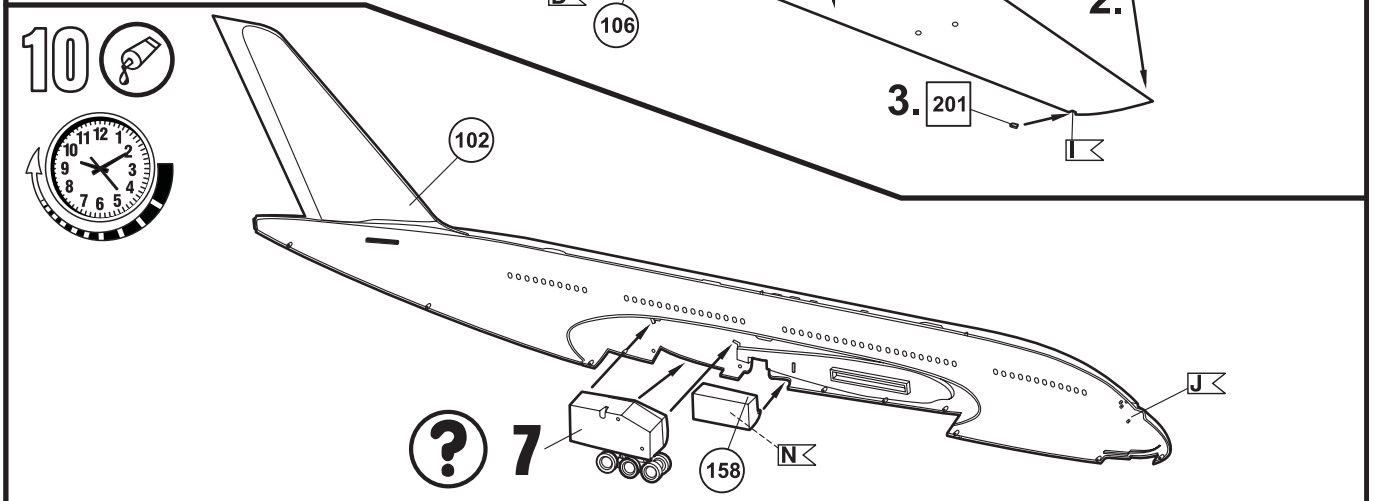
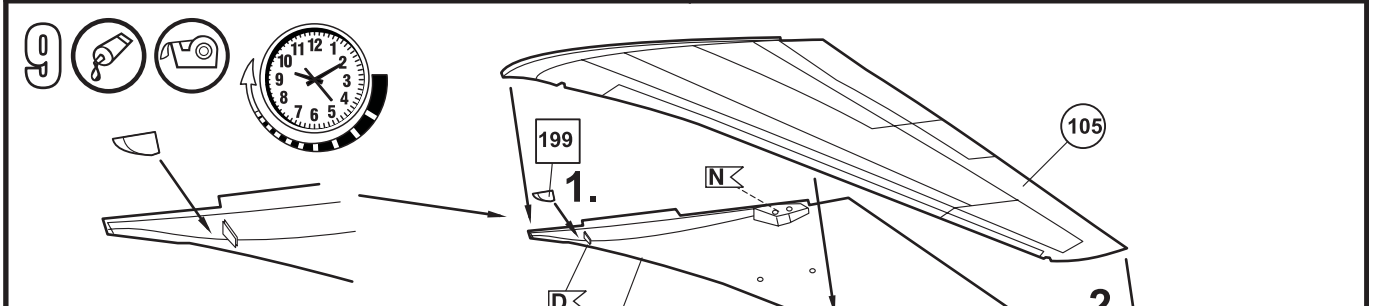
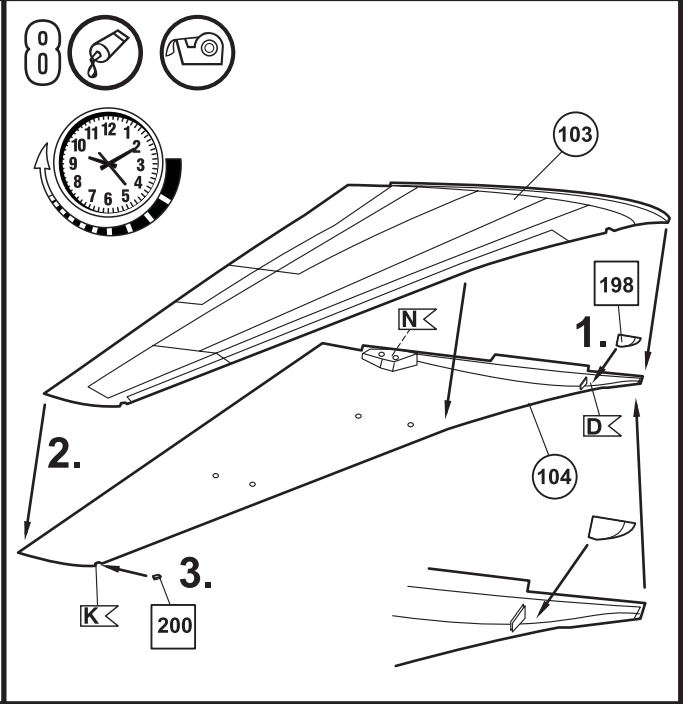
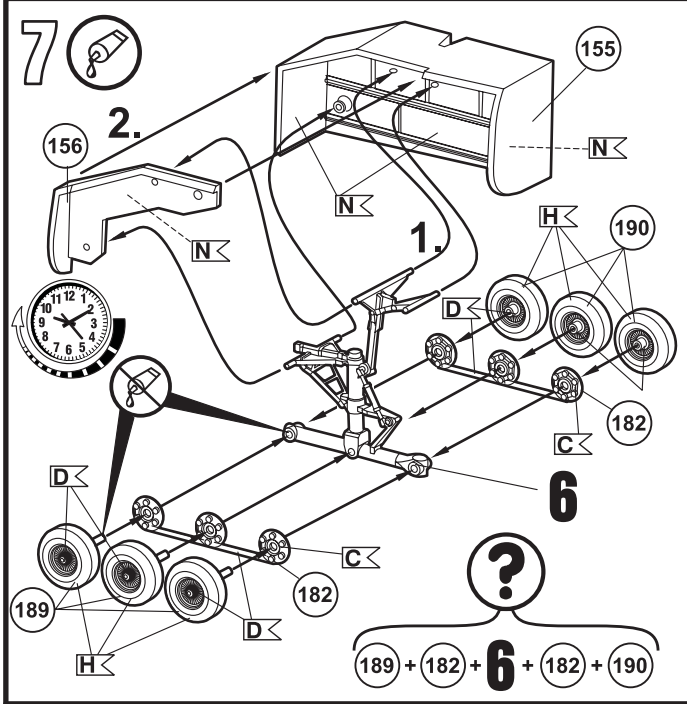


$190 + 182 + 4 + 182 + 189$

6 







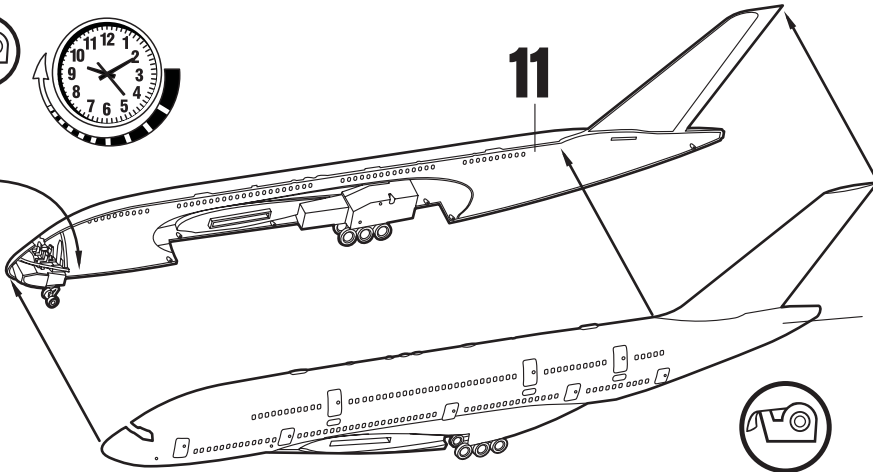


12



ca. 40 g

Nicht enthalten  
 Not included  
 Non fourni  
 Behoort niet tot de levering  
 No incluido  
 Non compresi  
 Não incluido  
 Ikke medsendt  
 Ingår ej  
 Ikke inkluderet  
 Eivát sísali  
 Δεν συμπεριλαμβάνεται  
 Не содержится  
 Nem tartalmazza  
 Nie zawiera  
 Ni vsebovano  
 İçerisinde bulunmamaktadır  
 Není obsaženo

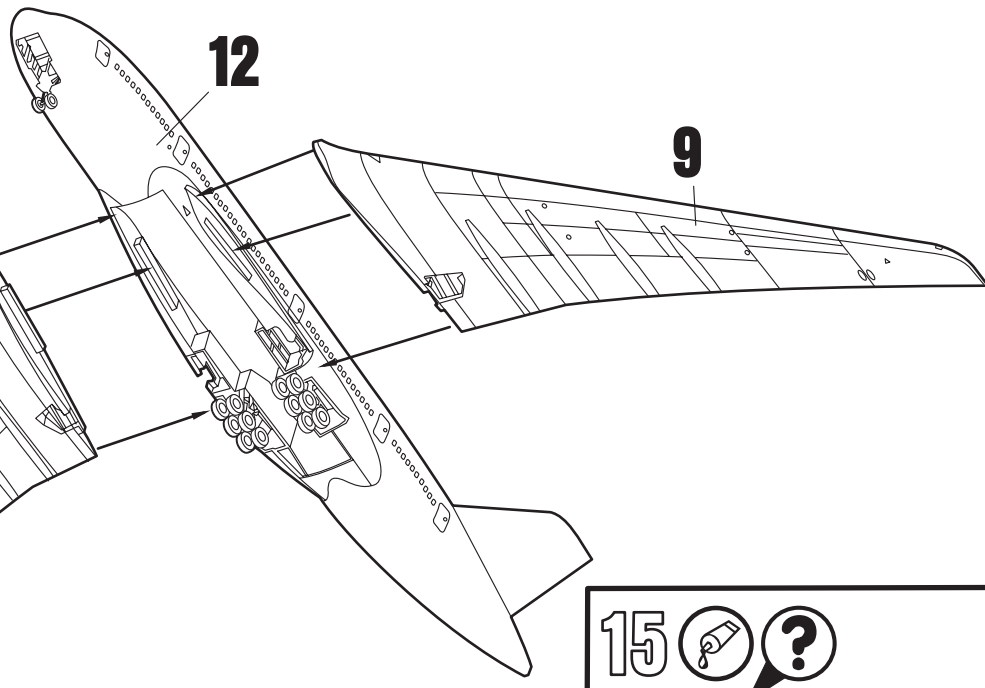


11

10



13

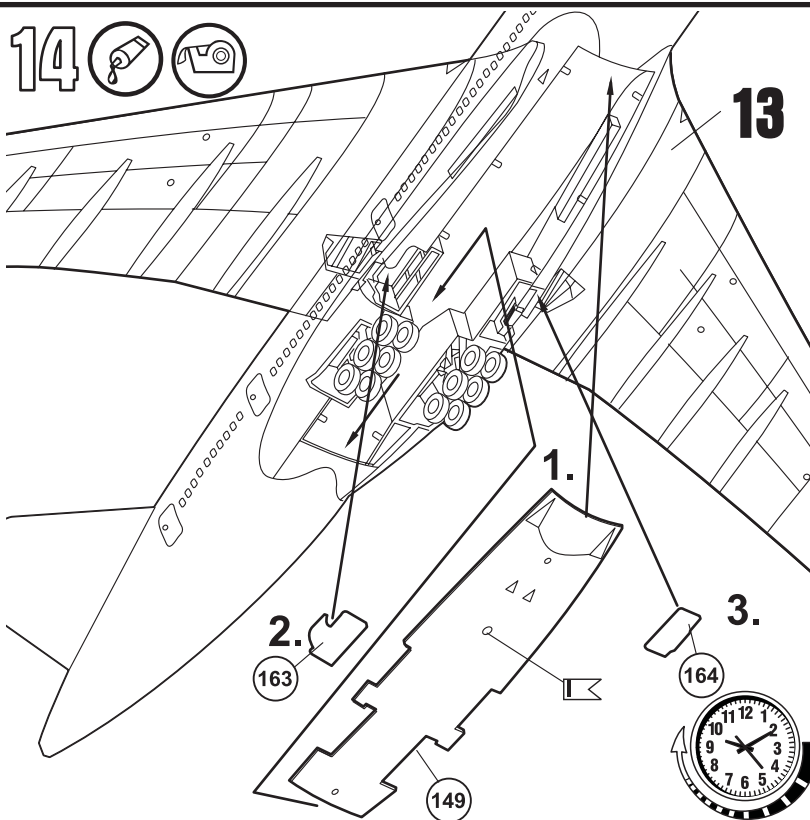


12

9

8

14



13

2.

1.

3.

163

164

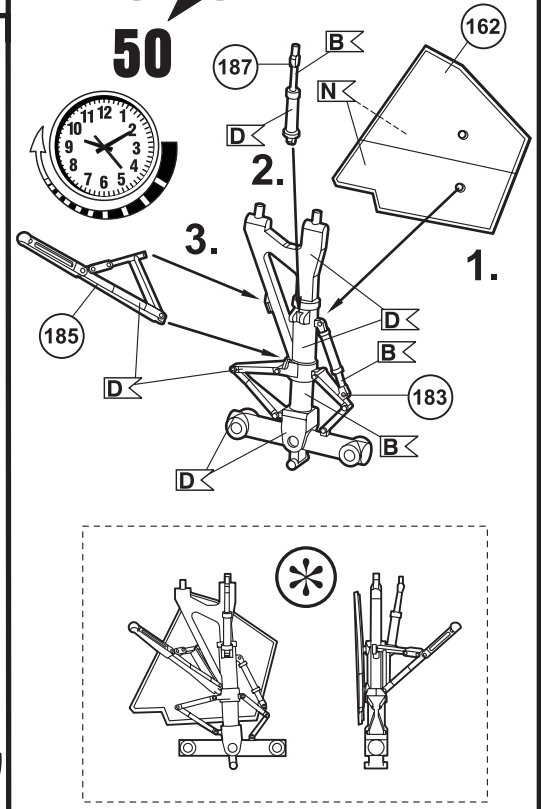
149



15



50



162

187

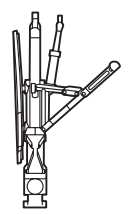
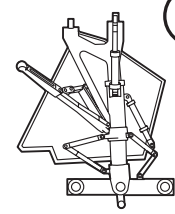
2.

3.

1.

185

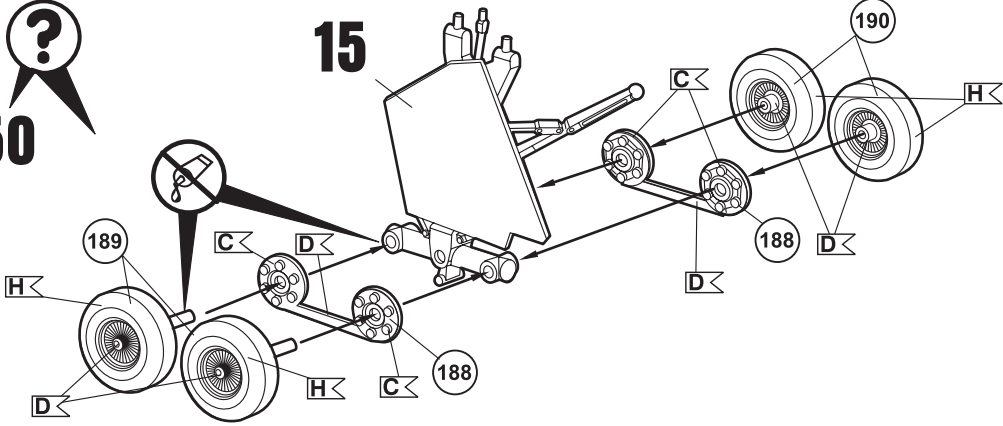
183



16  



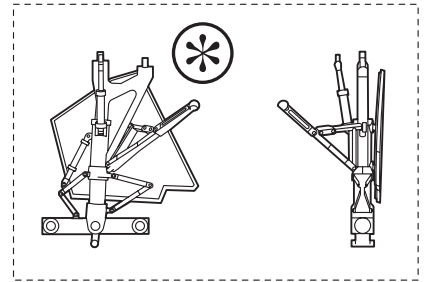
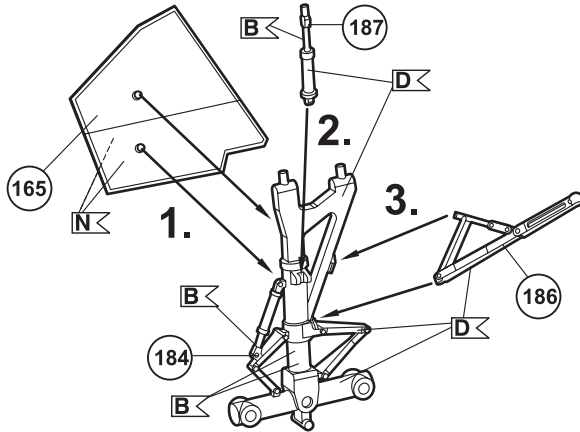
50



17 



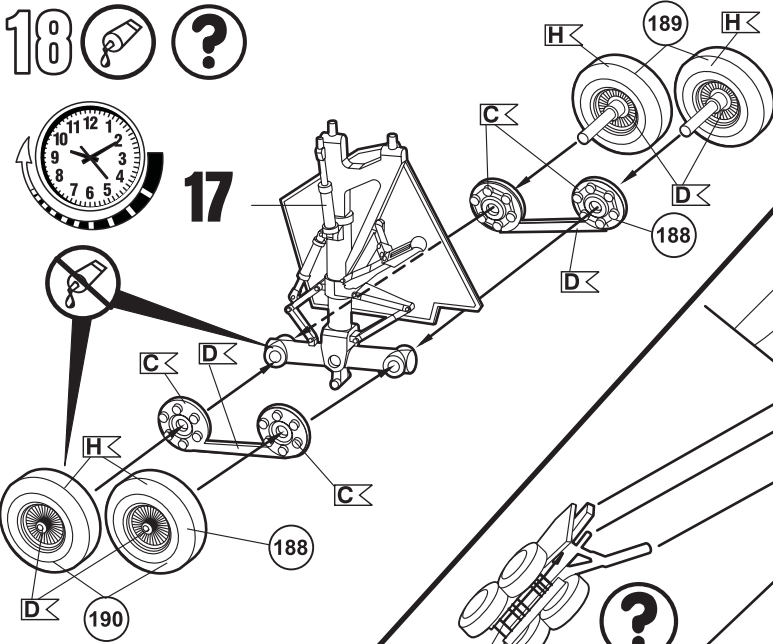
  
50



18  



17



19 

16

14

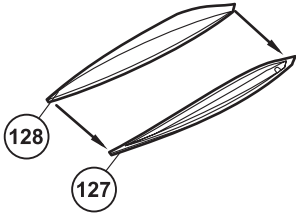
18



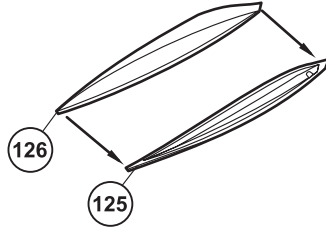




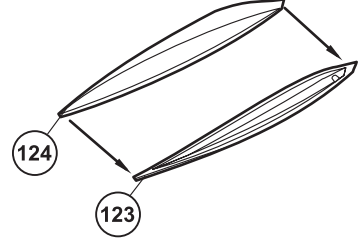
20 



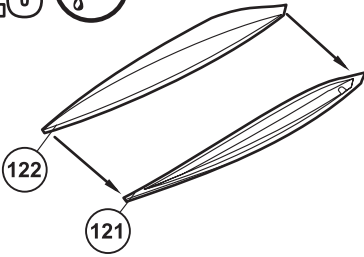
21 



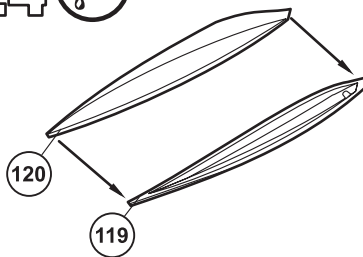
22 



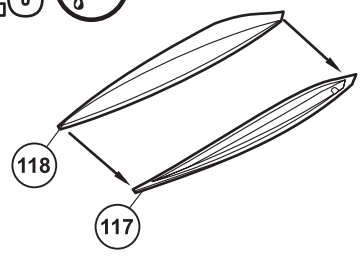
23 



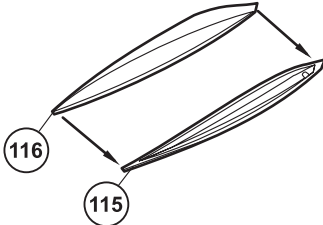
24 



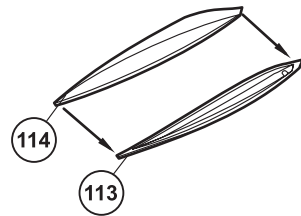
25 



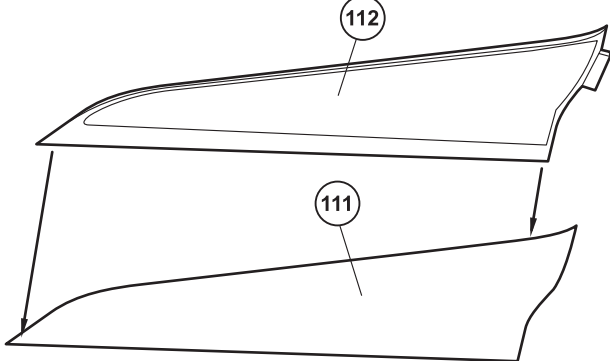
26 



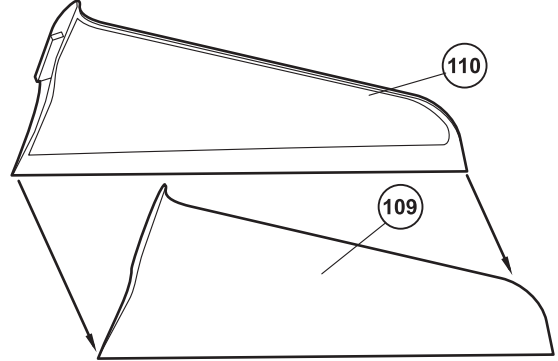
27 



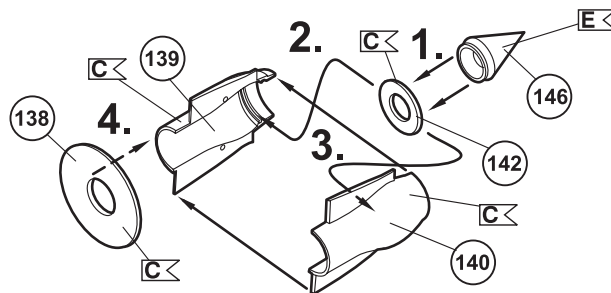
28  



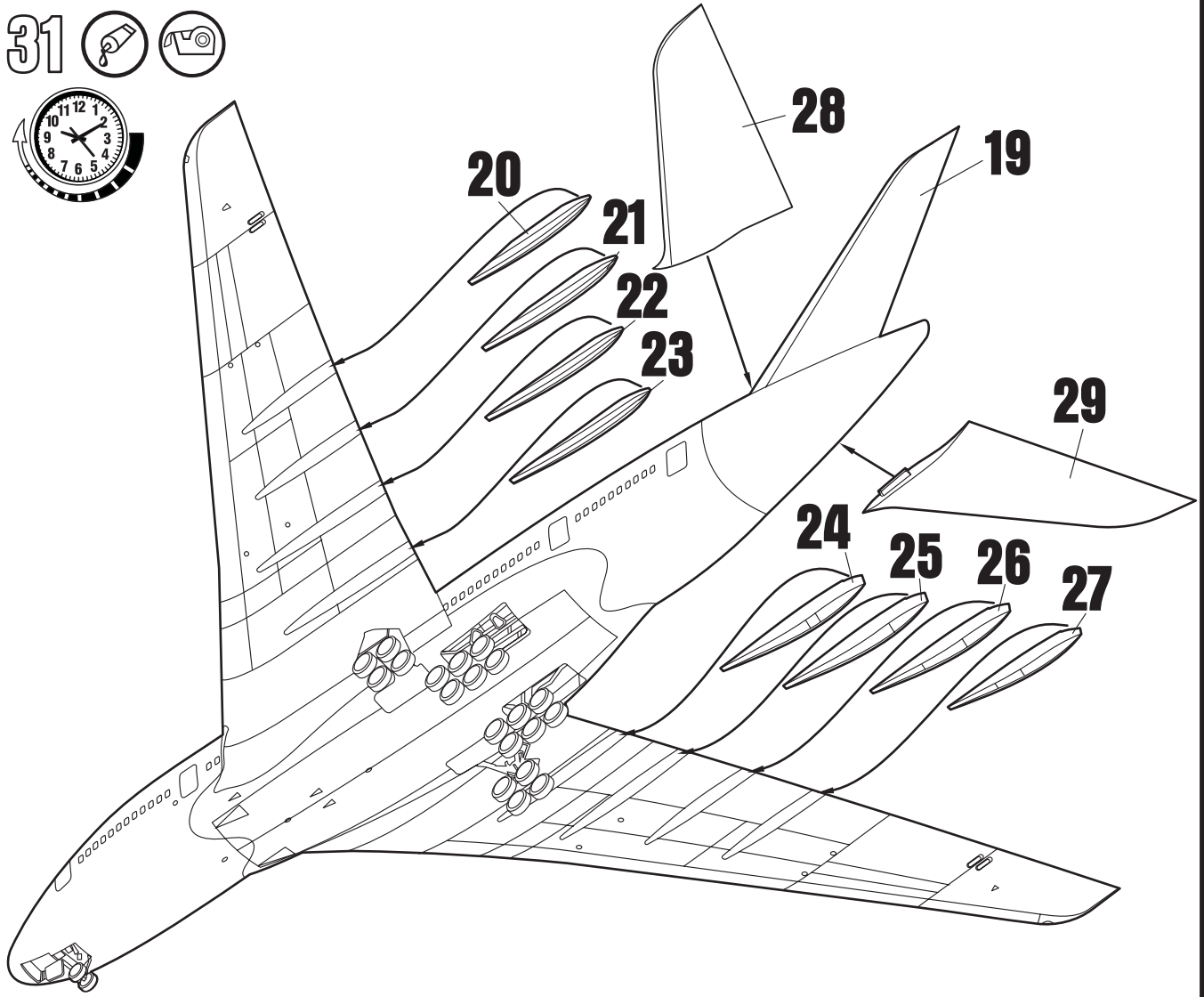
29  



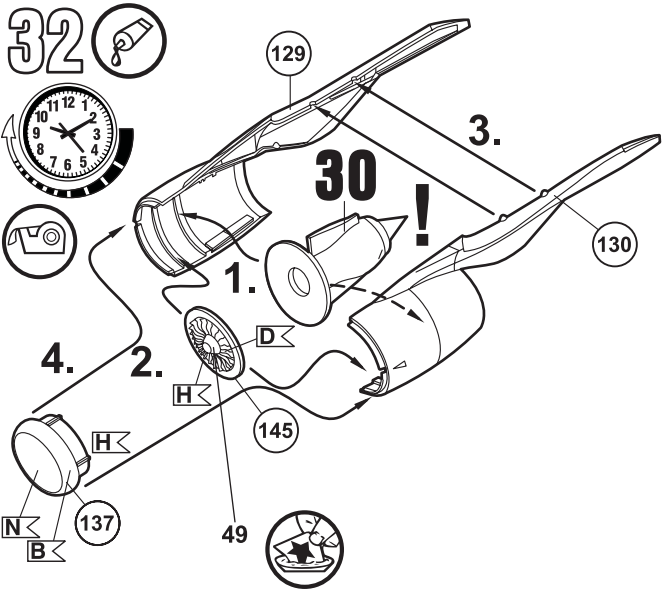
30   **4x**



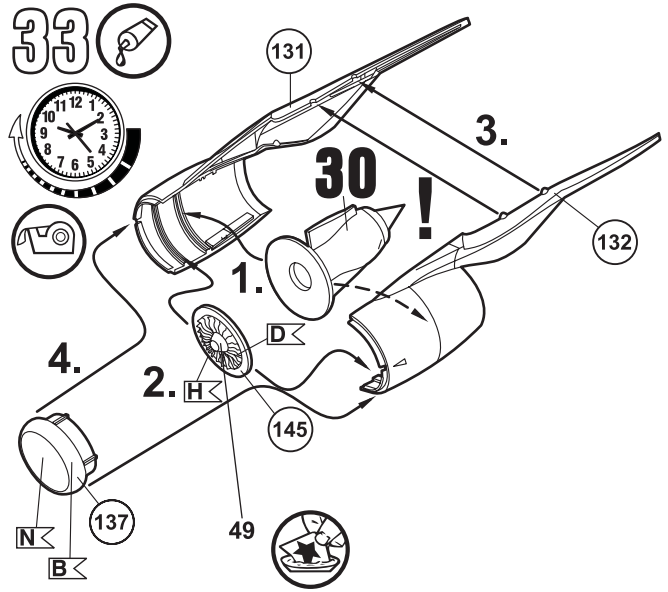
31



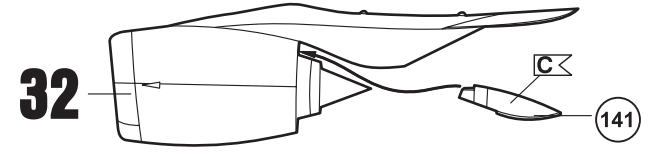
32



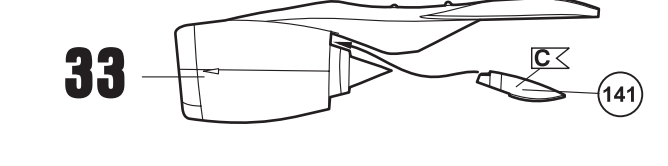
33

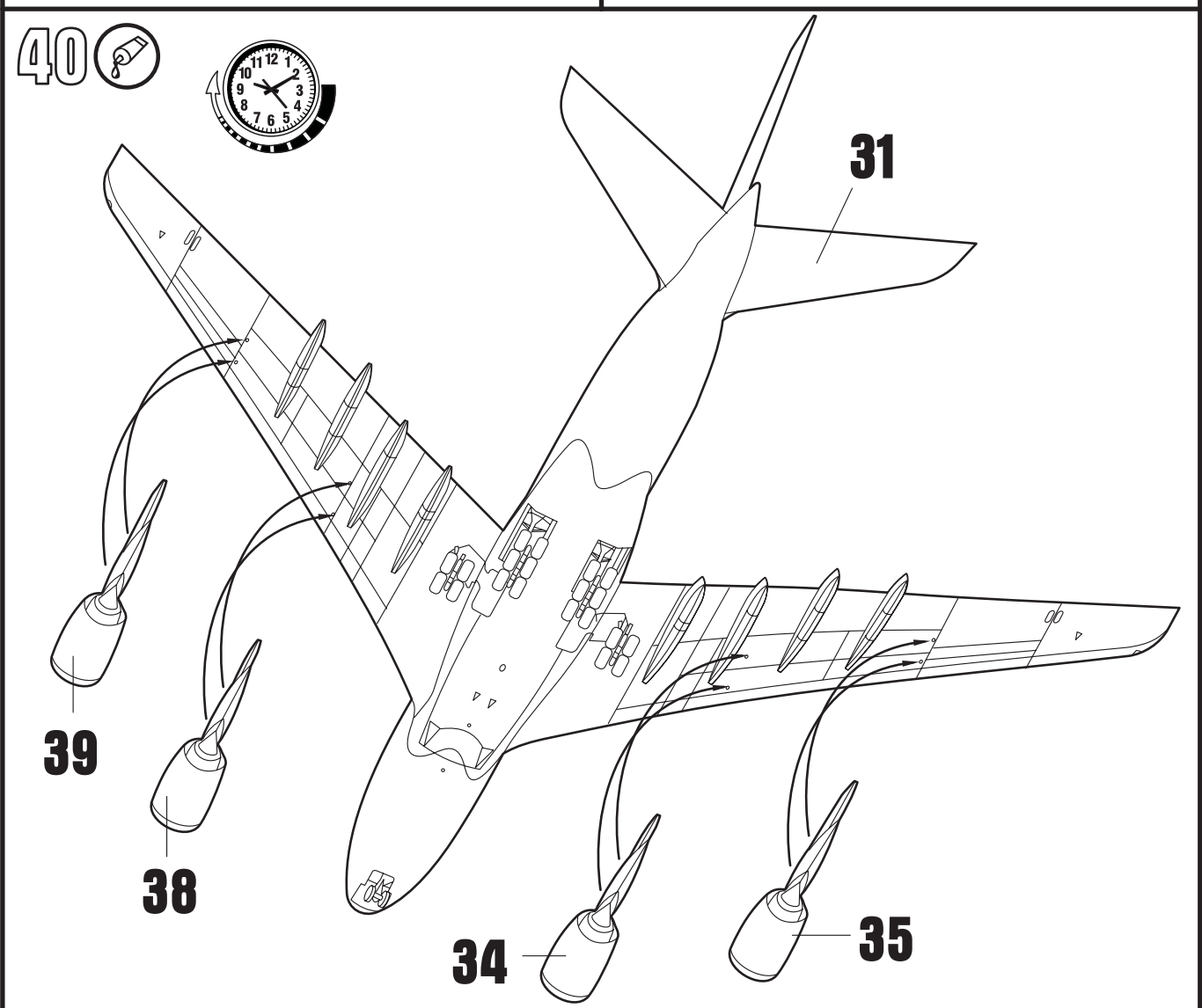
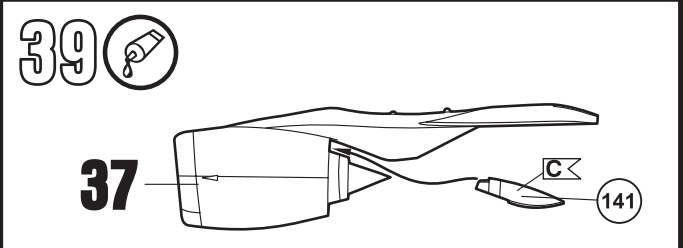
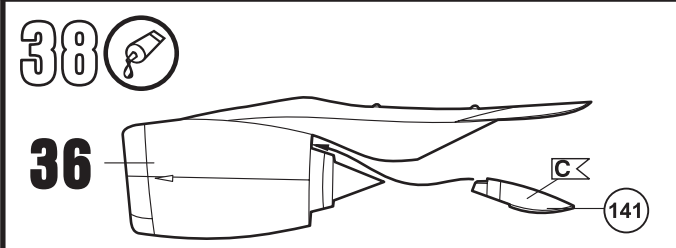
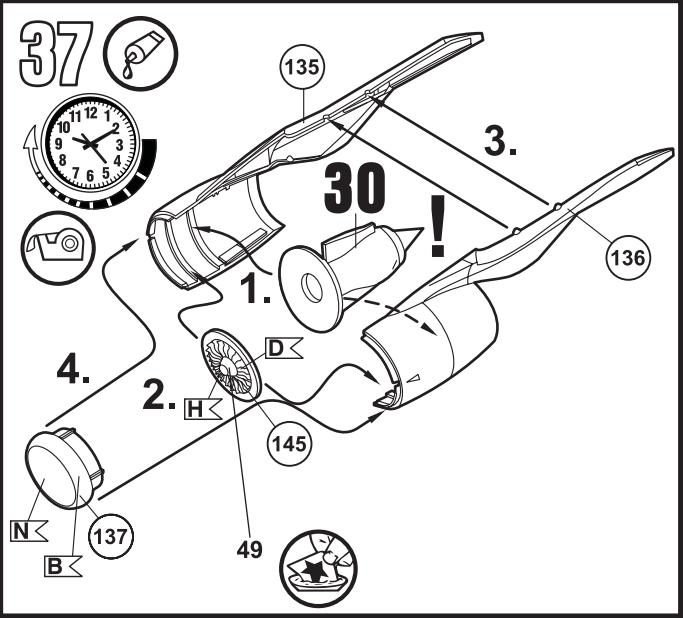
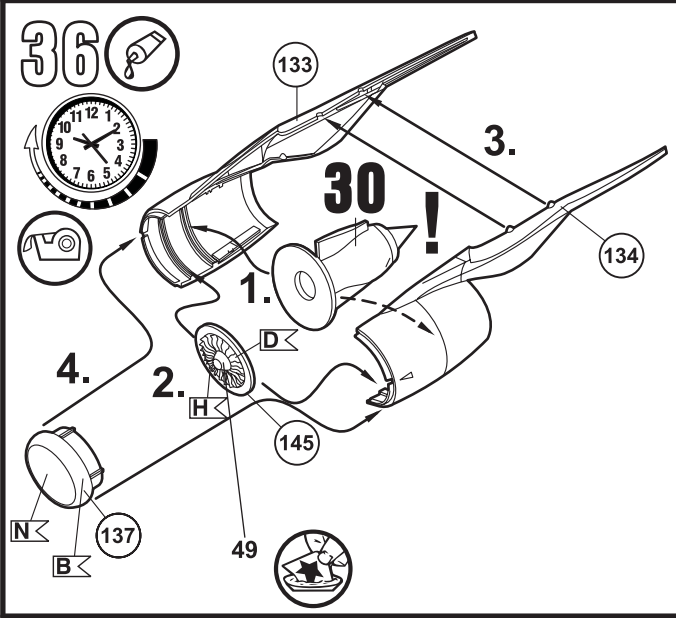


34



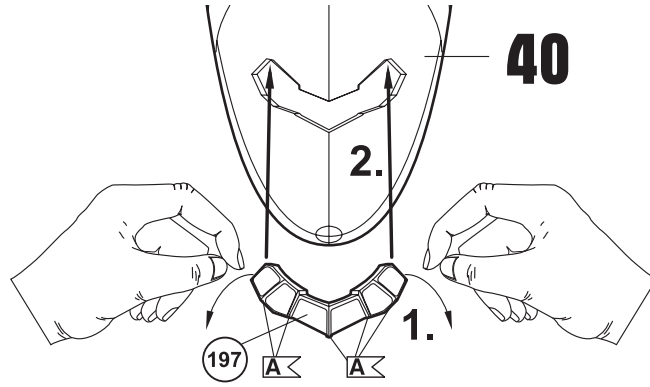
35



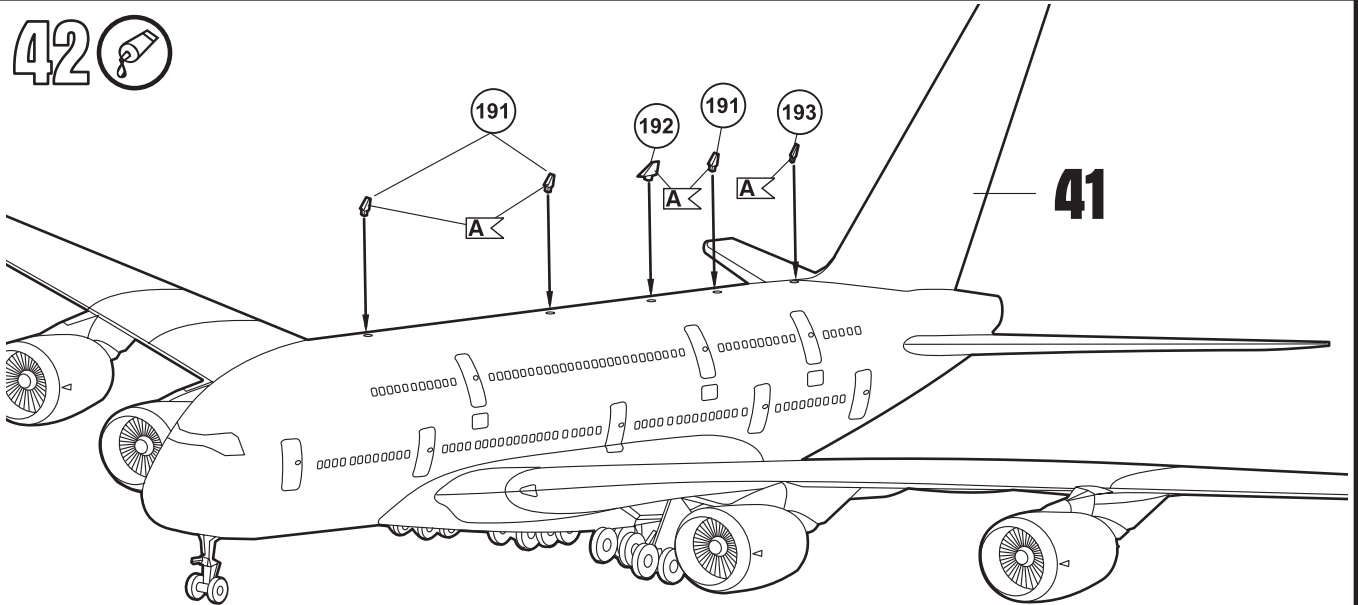




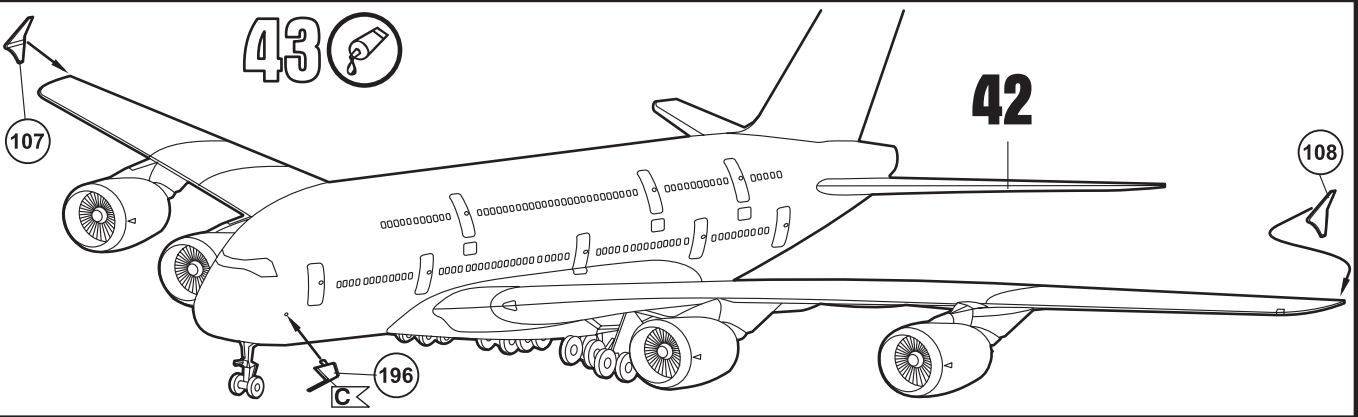
41 



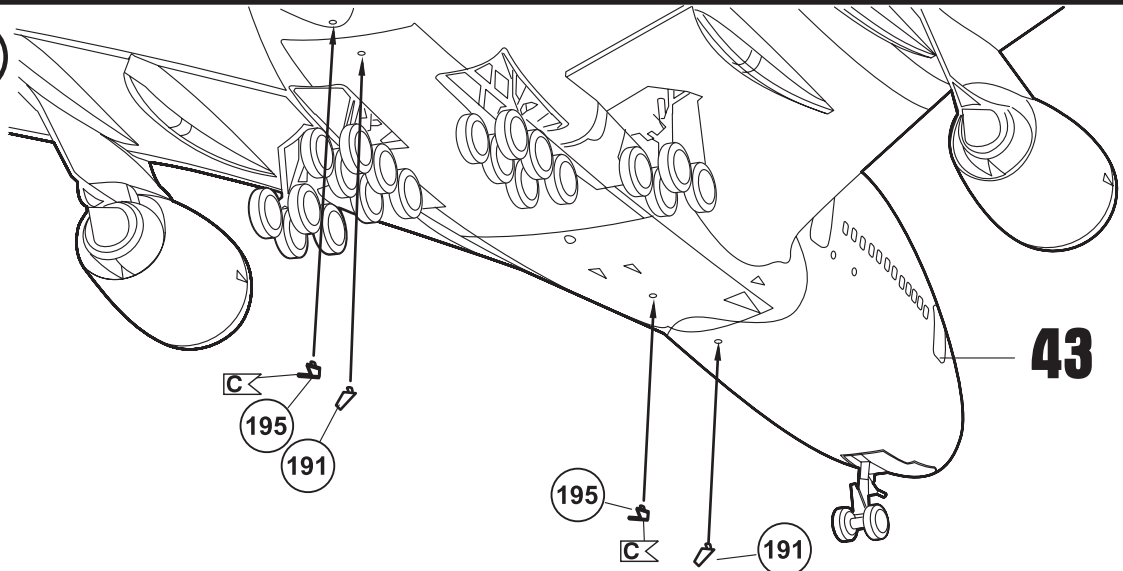
42 

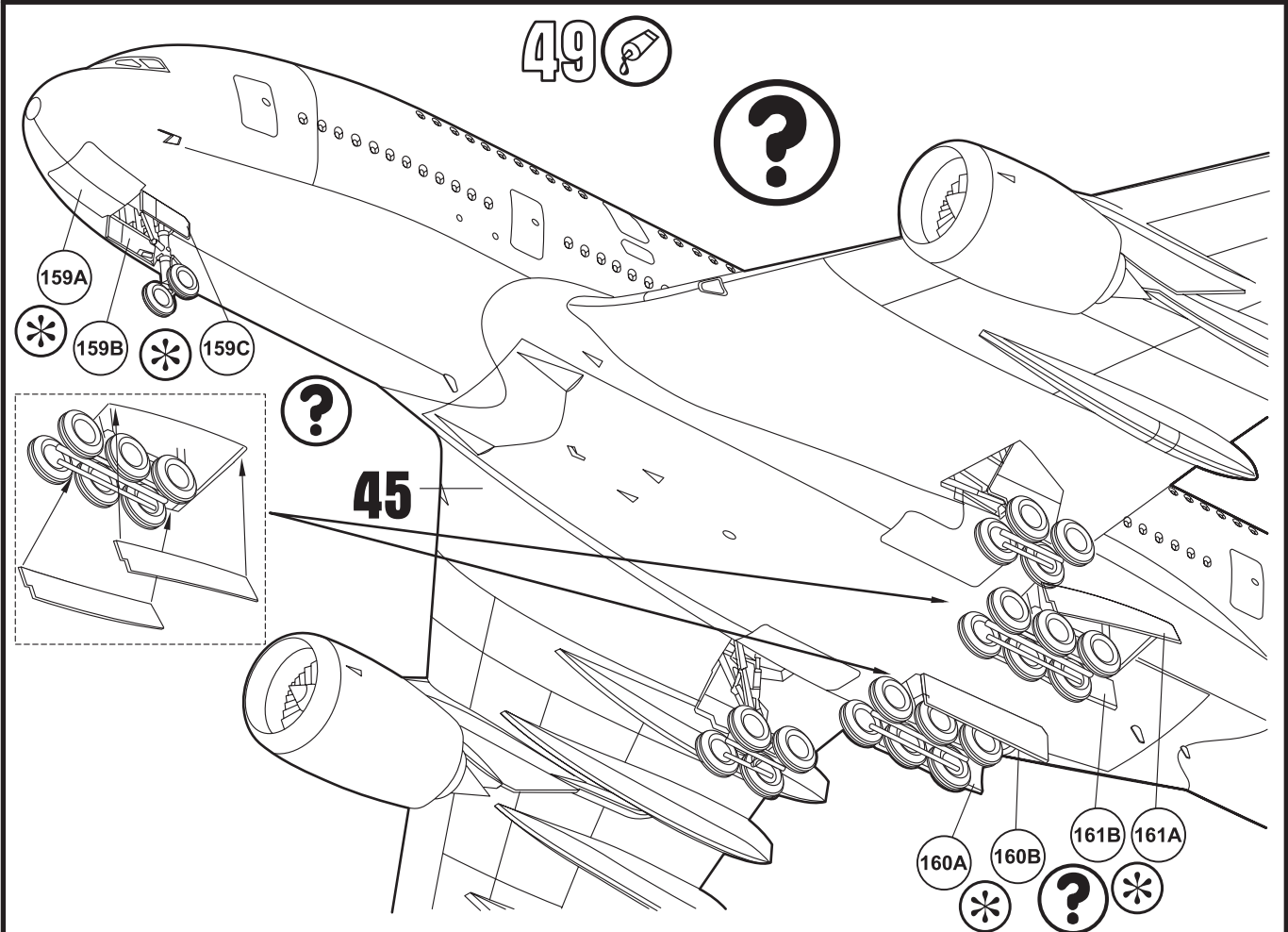
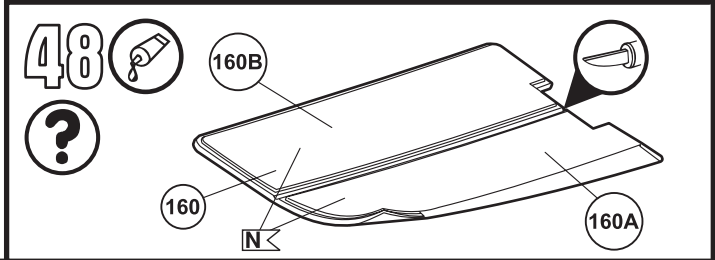
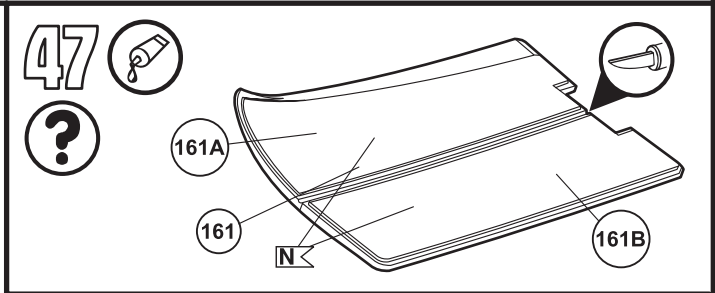
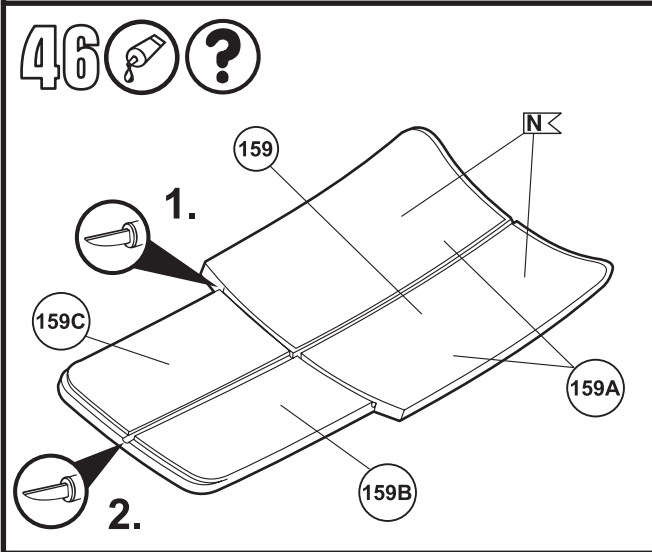
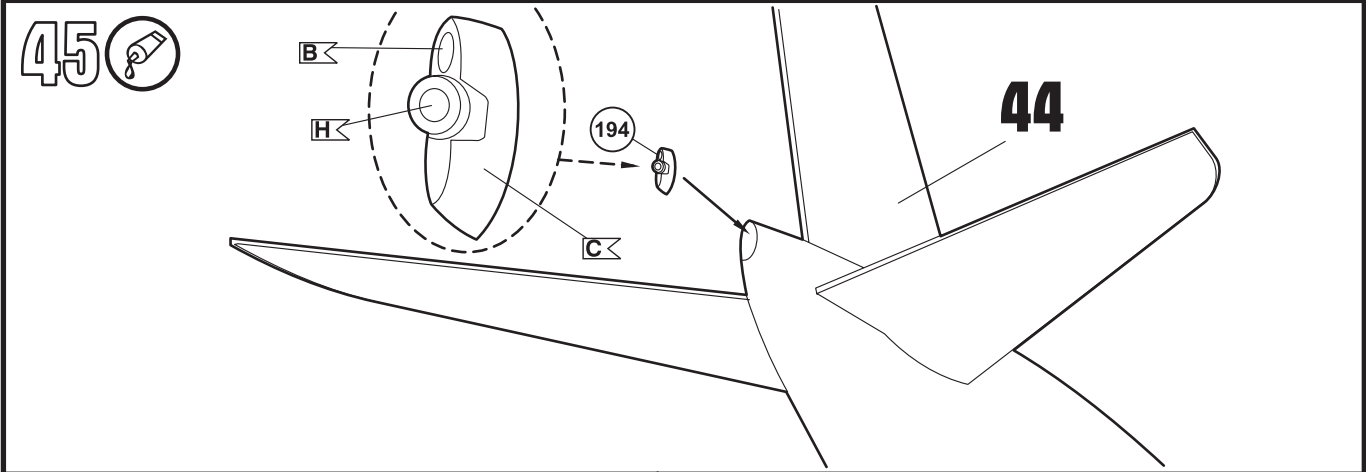


43 

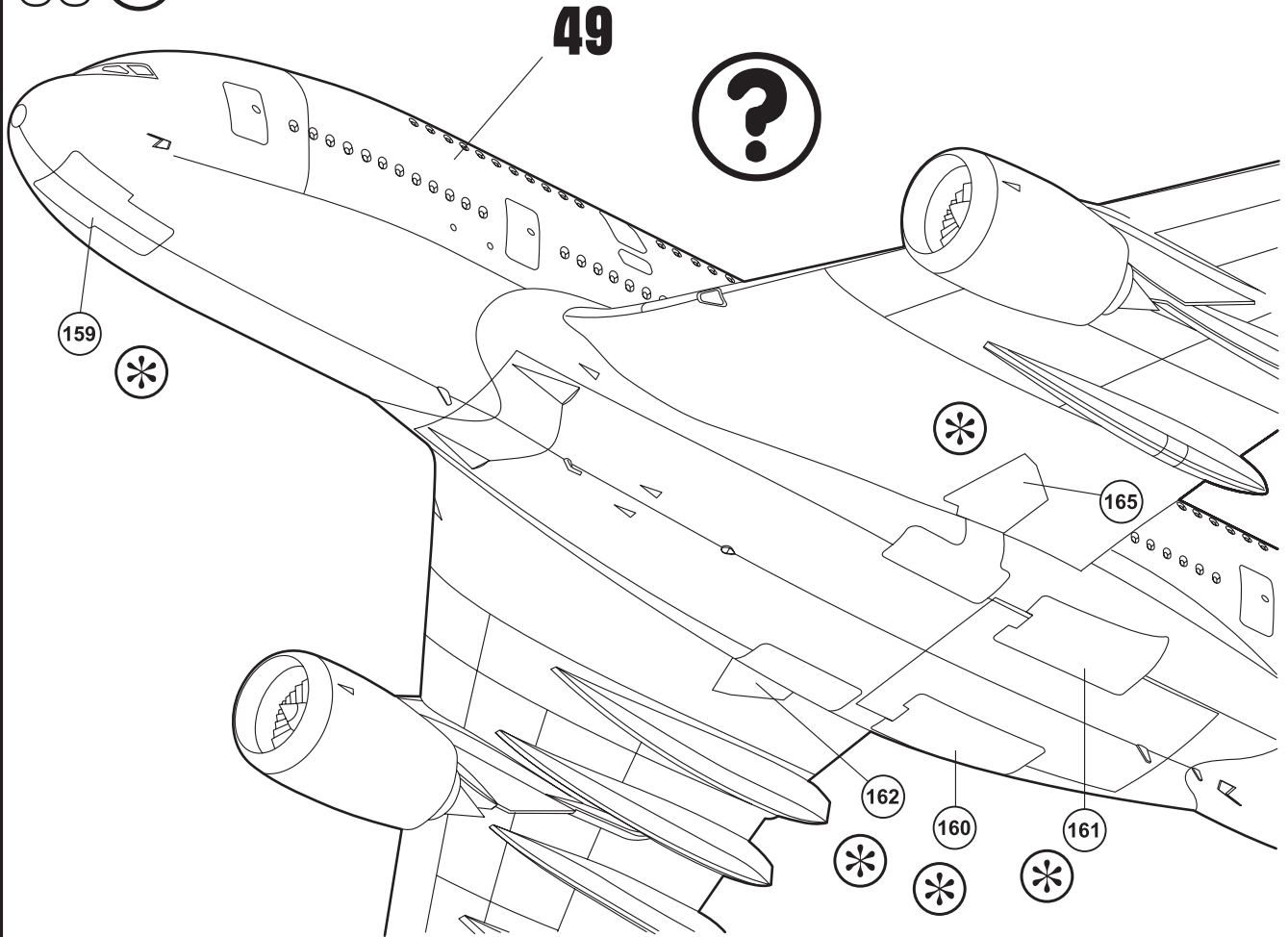


44 





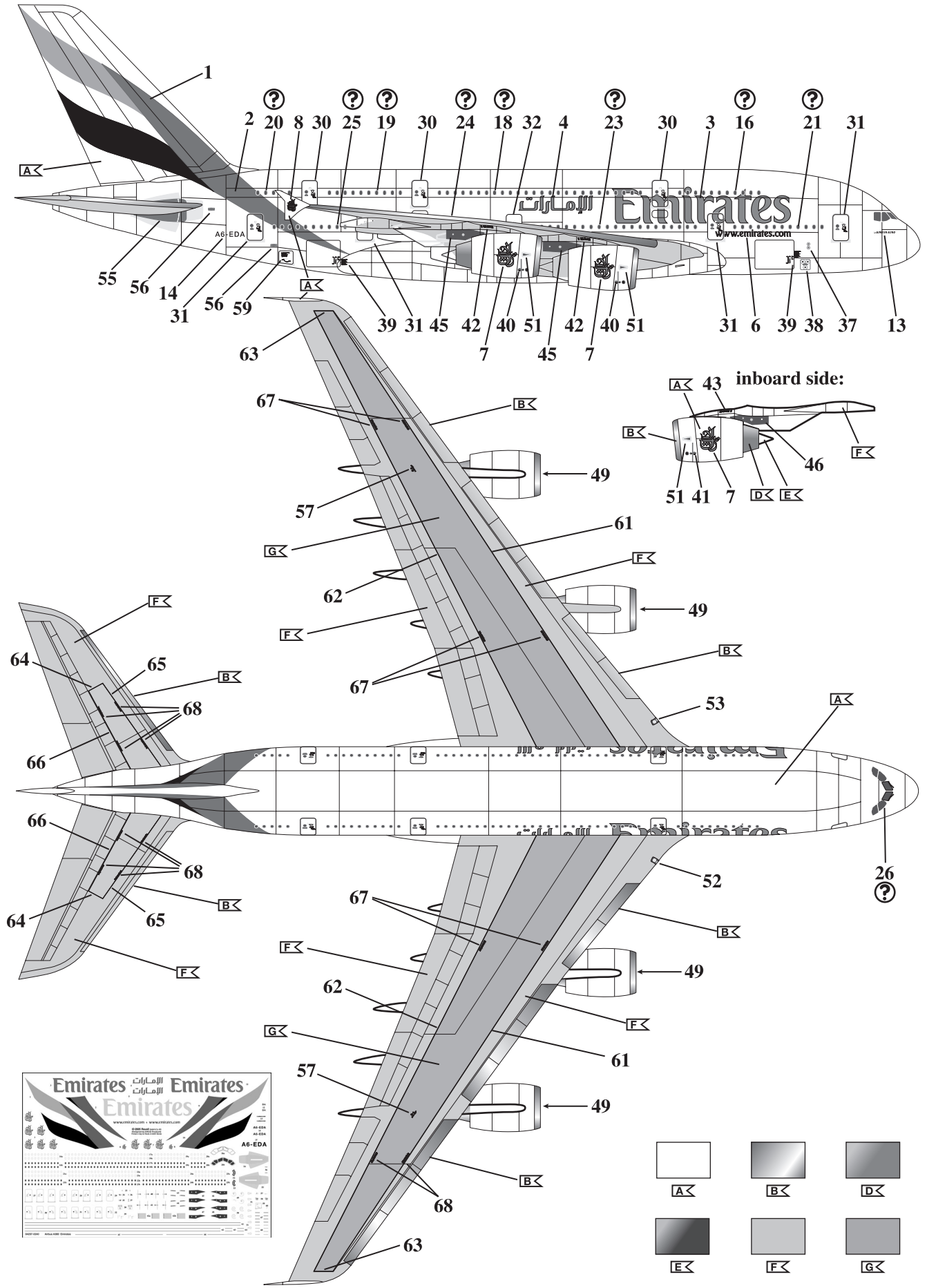
50 











51 

# Airbus A380 Emirates



		
A	B	D
		
E	F	G

# Airbus A380 Emirates

