



BOEING 737-800 KLM

A 04245-0389

©2000 BY REVELL AG.

PRINTED IN GERMANY



Boeing 737-800 KLM

Schneller, höher, weiter, so lautete die Anforderung der Fluggesellschaften an das Nachfolgemodell des meistverkauften Jet-Airliners der Welt - der Boeing 737. Mit der neuen Generation der 737 Familie demonstriert die Boeing Company aus Seattle einmal mehr die Nutzerfreundlichkeit, Robustheit und Wartungsfreundlichkeit ihrer Flugzeuge. Mit der Rekordzahl von 501 Festbestellungen von 21 Kunden noch vor dem Roll-out scheint das Unternehmen auf dem richtigen Weg. Als Bestseller gilt die Version 737-800, die Platz für 162-189 Passagiere bietet. Erste Fluggesellschaft, die im Frühjahr 1998 diesen Airliner erhielt, war die deutsche HapagLloyd, die insgesamt 16 Flugzeuge orderte. Die Anschaffungskosten für die 737-800 liegen je nach Ausstattung bei 48 bis 54 Mio. US-Dollar. Mit 2 CFM56-7B Triebwerken erreicht sie eine Reisegeschwindigkeit von 840 km/h in 12.496 m Höhe. Reichweite: 5.420 km. Startgewicht: 70.530 kg. Zur Besatzung gehören 2 Piloten und 5 Flugbegleiter.

Boeing 737-800 KLM

Faster, higher, further. Those were the requirements set by the airlines for the successor to the jet airliner that has sold the most in the world - the Boeing 737. With the new generation of the 737 family, the Boeing Company from Seattle has once again demonstrated the user-friendliness, robustness and easy maintenance of its aircraft. With a record number of 501 firm orders from 21 customers before the roll-out, the firm seems to be on the right road. The best-selling 737-800 is the version offering space for 162-189 passengers. The first airline to receive this airliner in spring 1998 was the German firm Hapag-Lloyd, which ordered a total of 16 aircraft. The purchase cost of the 737-800, depending on its equipment, is from 48 to 54 million US dollars. With 2 CFM56-7B engines it reaches a gigantic speed of 840 km/h at an altitude of 12,496 m. Range: 5,420 km, take-off weight: 70,530 kg. It carries 2 pilots and 5 cabin crew.

Form hergestellt und im Eigentum von Revell AG/Revell Monogram Inc. Widerrechtliche Nachahmungen werden gerichtlich verfolgt.
 Ce produit est propriété de la société Revell AG/Revell Monogram Inc. Toute réimpression ou duplication non autorisée sera poursuivie en justice.
 Modelado y en propiedad de Revell AG/Revell Monogram Inc. Imitaciones ilícitas serán perseguidas por la ley.
 Forma produsita de la Revell AG/Revell Monogram Inc. e di proprietà della stessa impresa, la quale procederà legalmente contro ogni imitazione abusiva.
 Malli on Revell AG/Revell Monogram Inc. valmistama ja omisuutta. Laittoaan kopiointiin tullessa puuttuttamaan olli eudollisiin toimin.
 Formen er produsert og eies av Revell AG/Revell Monogram Inc. Etterfyring uten tillatelse vil bli gjensstand for rettslig forfølge.
 Produkcia i prawa własności firmy Revell AG/Revell Monogram Inc. Nielegalna podrobiccia jest zabroniona pod odpowiedzialnošcią sądowną.
 Model, Revell AG/Revell Monogram Inc. firmasnan mülkiyetinde imal edilmiştir. Karsına aykırı taklitler mahkemeye takil edilcektir.
 A forma előállításja és a tulajdonjog birtokosa a Revell AG/Revell Monogram Inc. A jogellenes utánmásolat és hamisítványokat bírósághoz utalozok.

Model manufactured by and property of Revell AG/Revell Monogram Inc. Illegal imitations are subject to prosecution.
 Vorm vervaardigd door en eigendom van Revell AG/Revell Monogram Inc. Onrechtmatige nabootsinges worden gerechtelijk vervolgd.
 Formas produsidas e de propriedade da Revell AG/Revell Monogram Inc. Cópias não autorizadas serão processadas juridicamente como determinado na lei.
 Modellen tillverkad av och tillhör Revell AG/Revell Monogram Inc. All kopiering beivras enligt lagen om upphovsrätt.
 Formen er framstillet af Revell AG/Revell Monogram Inc. som også har ejendomsret. Lovstridige eftergninger straffes.
 Modelen kopiertamosa i vlasten eodmetasomas firmasi Revell AG/Revell Monogram Inc. Protasovakonasie pazdelana vresalemetena i sjetosom porazna.
 H modellt kataskevutostake kati parhiles stipe idonertisa tis Revell AG/Revell Monogram Inc. Oi parhifotikes parhifotikes ba kataskevutostake dikanotikes.
 Tvar byl vyvaden firmou Revell AG/Revell Monogram Inc. a je jejim vlastnictvím. Písní nezákonným napodobením se bude postihovat soudní cestou.
 Forma je proizvedena in je vlasništvo Revell AG/Revell Monogram Inc. Neovlaštena kopija bodo pravno kaznjena.

D: Beiliegenden Sicherheitstext beachten und nachschlagebereit halten.

E: Please note the enclosed safety advice and keep safe for later reference.

F: Respecter les consignes de sécurité ci-jointes et les conserver à portée de main.

NL: Houdt u aan de bijgaande veiligheidsinstructies en hou deze steeds bij de hand.

E: Observar y siempre tener a disposición este texto de seguridad adjunto.

I: Seguire le avvertenze di sicurezza allegate e tenerle a portata di mano.

P: Ter em atenção o texto de segurança anexo e guardá-lo para consulta.

S: Beakta bifogad säkerhetstext och håll den i beredskap.

FIN: Huomio! Ja säilytä ohjelset varoitukset.

DK: Overhold vedlagte sikkerhedsanvisninger og hav dem liggende i nærheden.

N: Ha alltid vedlagt sikkerhetstext klar til bruk.

RUS: Соблюдать прилагаемый текст по технике безопасности, хранить его в легком доступном месте.

PL: Stosować się do załączonej karty bezpieczeństwa i mieć ją stale do wglądu.

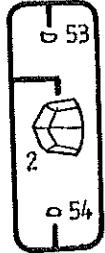
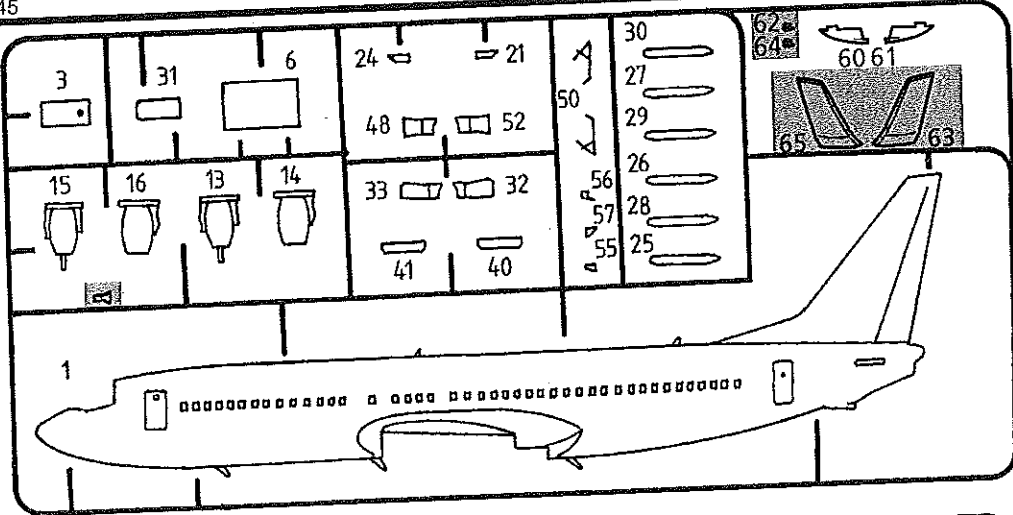
GR: Προσέξτε τις συννημμένες υποδείξεις ασφάλειας και φυλάξτε τις έτσι ώστε να τις έχετε πάντα σε διάθέσι σας.

TR: Ekteki güvenliik talimatlarını dikkate alıp, bakabileceğiniz bir şekilde muafaza ediniz.

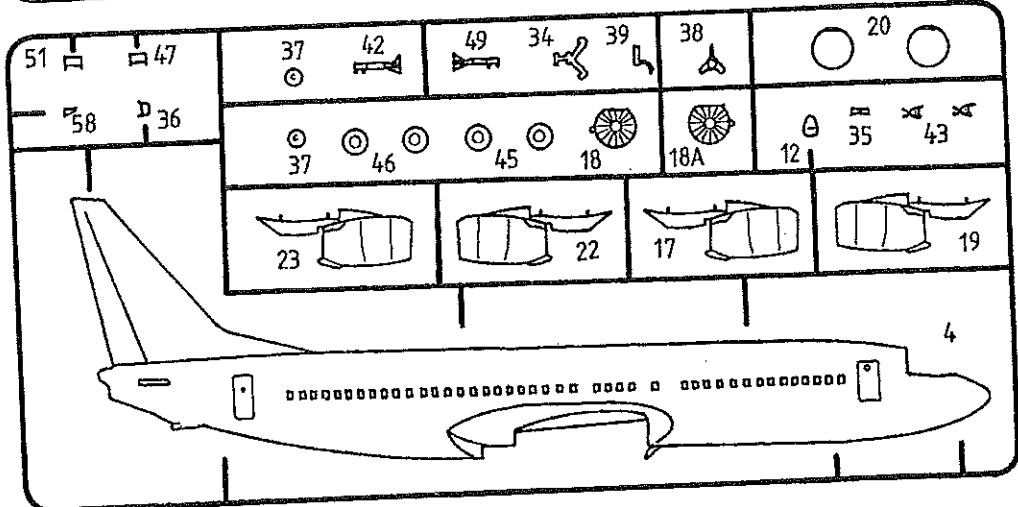
CZ: Dbejte na příložený bezpečnostní text a mějte jej připravený na dosah.

H: A mellékelt biztonságí szöveget vegye figyelembe és tartsa fellapozásra készen!

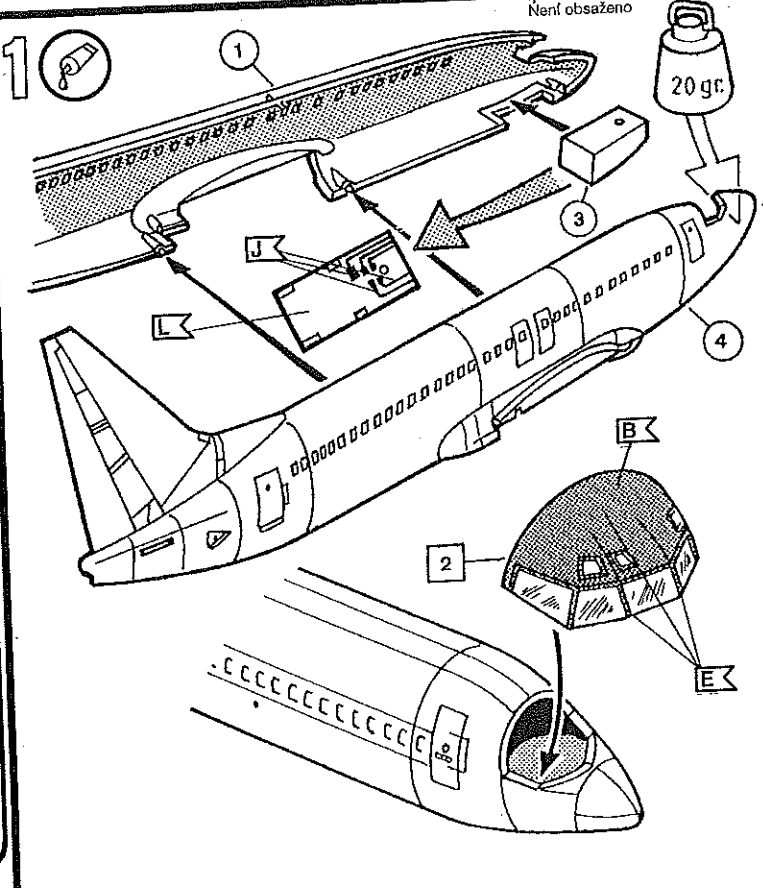
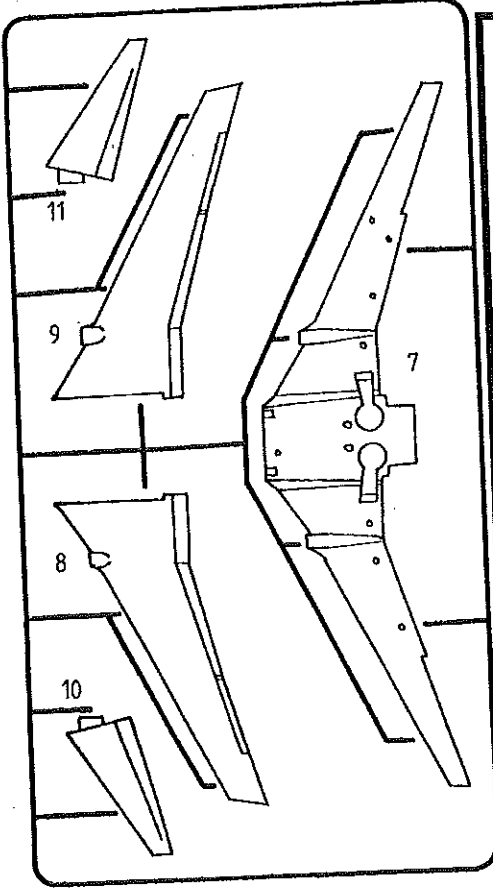
SLO: Priložena varnostna navodila izvajajte in jih hranite na vsem dostopnem mestu.

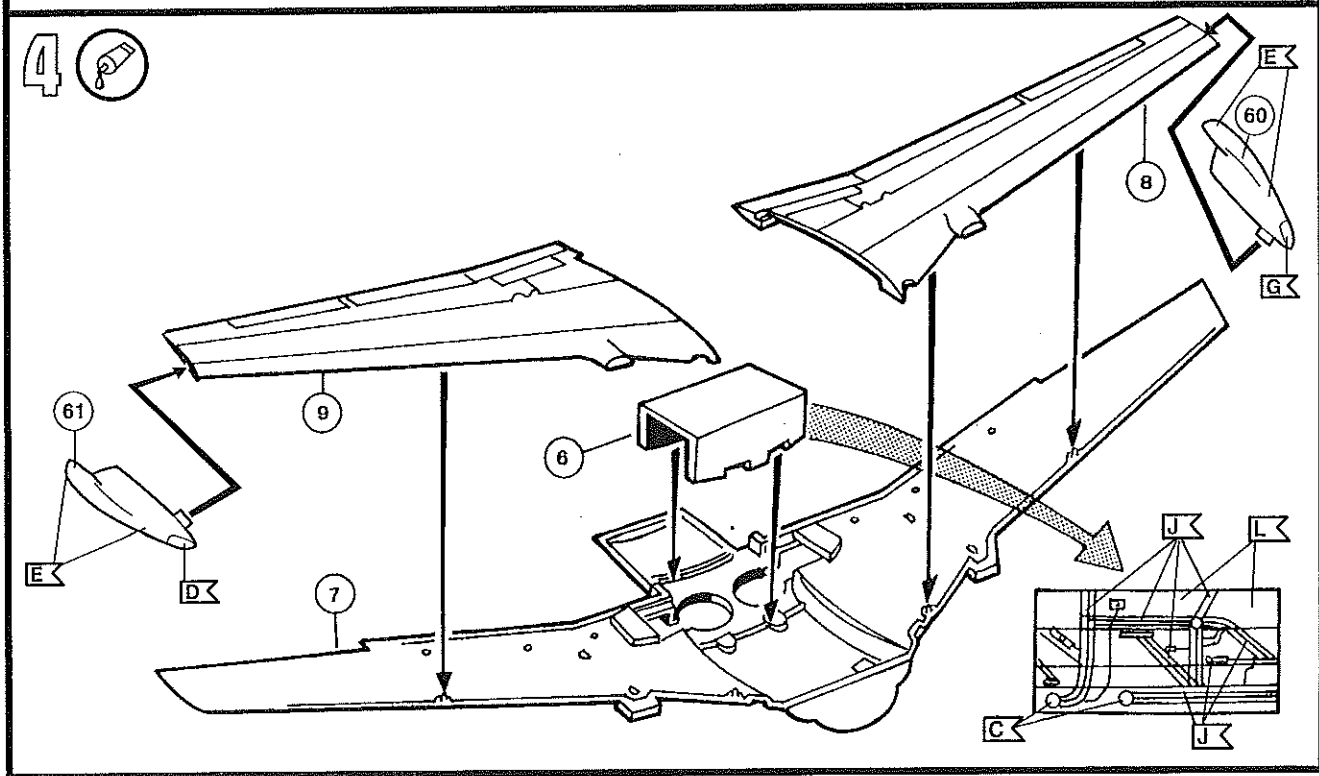
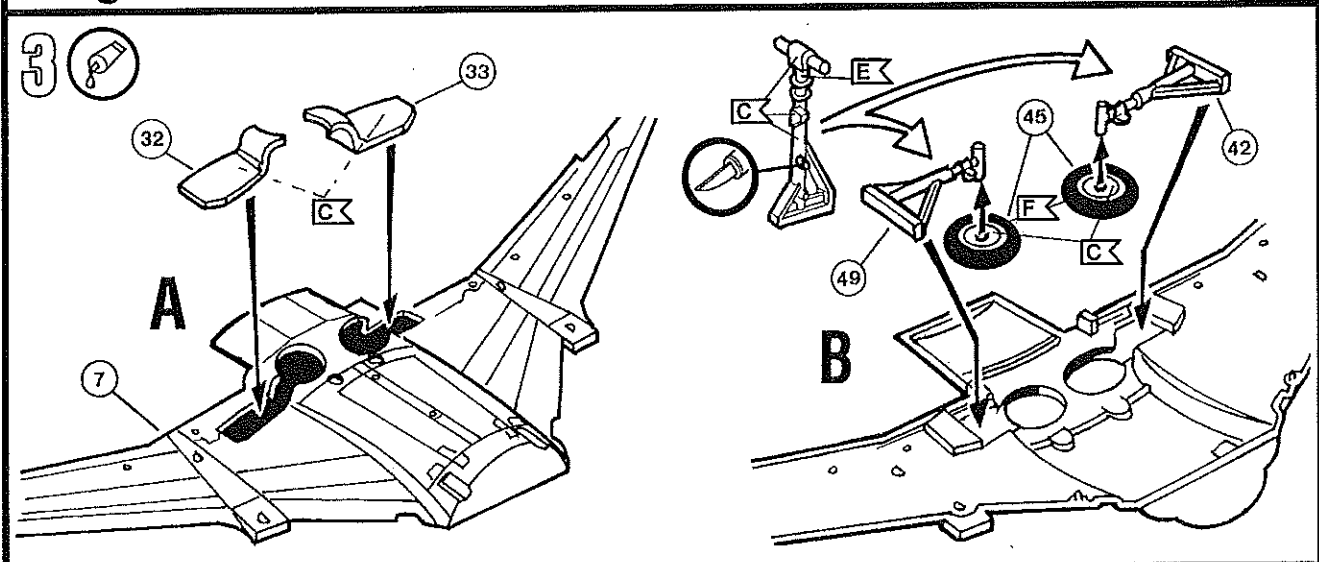
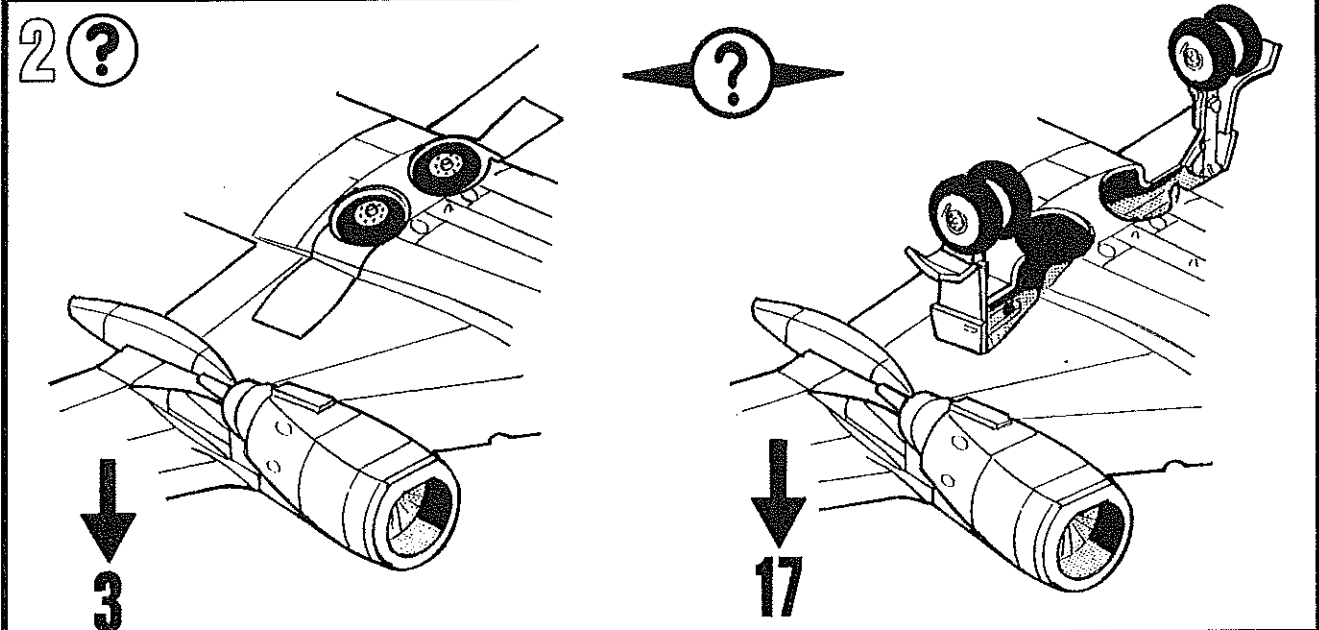


Nicht benötigte Teile
 Parts not used
 Pièces non utilisées
 Niet benodigde onderdelen
 Peças não utilizadas
 Partii non usate
 Iste arizanda delar
 Tarpeetonnelt osat
 Ikke nødvendige dele
 Deler som ikke er nødvendige
 Έκτετραχρησιμετα detalia
 Elementy niepotrzebne
 ηη χρειαζόμενα εξαρτήματα
 Gereksiz parçalar
 Nepotrebné díly
 fel nem használt alkatrészek
 Nepotrební díli

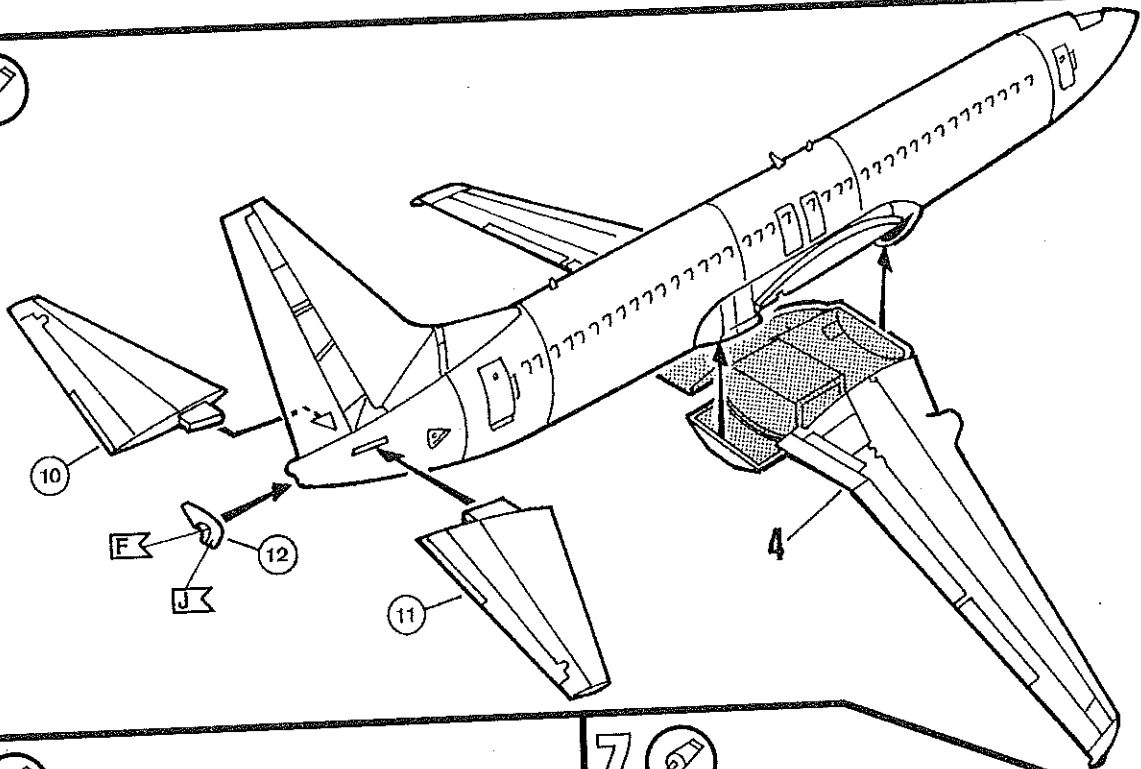


Nicht enthalten
 Not included
 Non fourni
 Behoort niet tot de levering
 No incluido
 Non compresi
 Não incluído
 Ikke medsendt
 Ingår ej
 Ikke inkluderet
 Eivalt sisälly
 Δεν συμπεριλαμβάνεται
 He coje pakietem
 Nem tartalmazza
 Nie zawiera
 Ni vsebovano
 İçerisinde bulunmamaktadır
 Nemf obsaženo

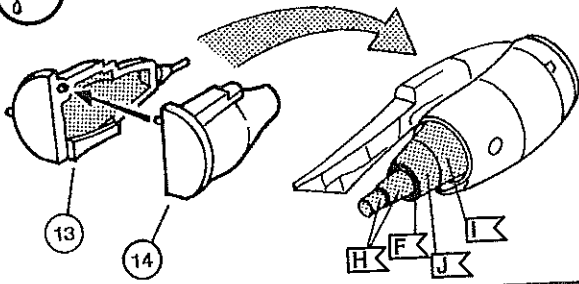




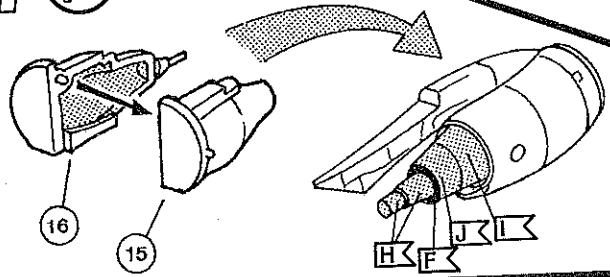
5 



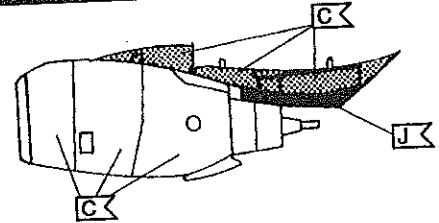
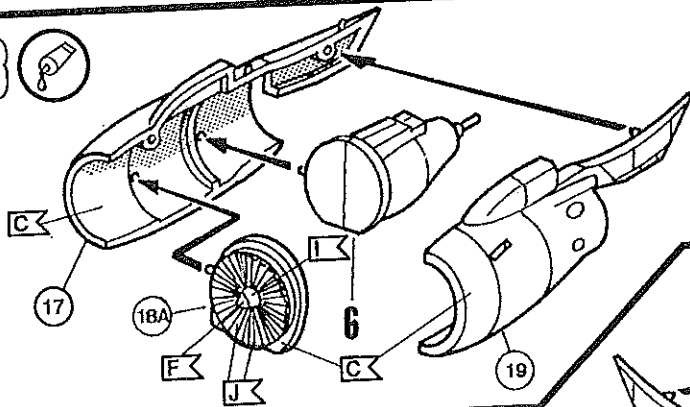
6 



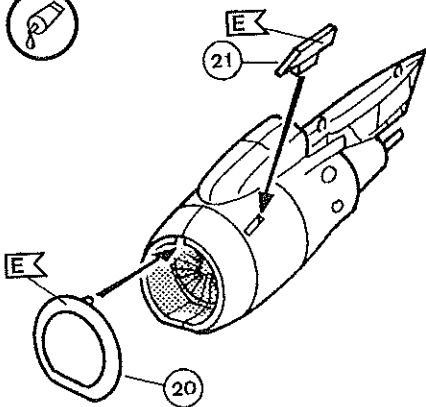
7 



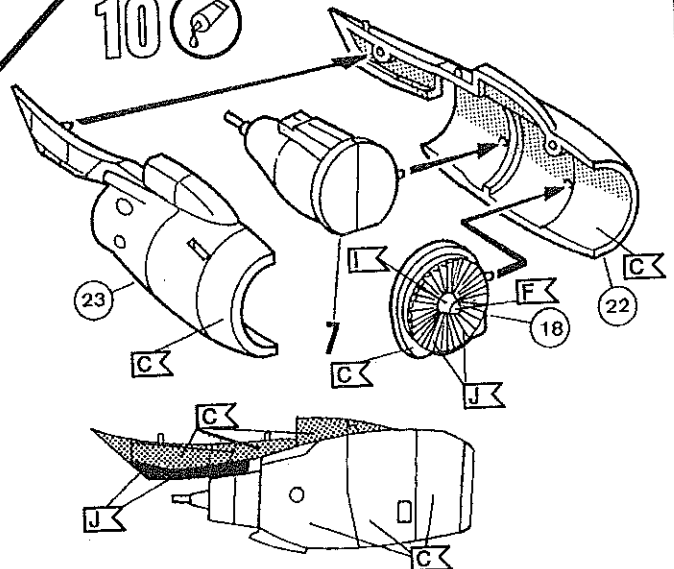
8 



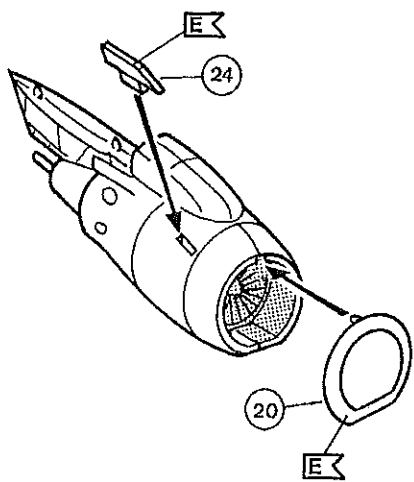
9 




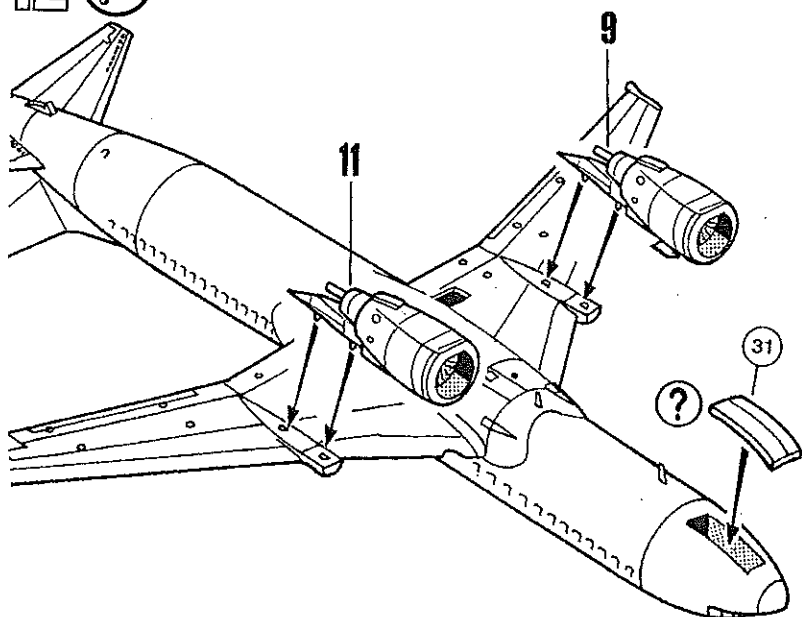
10 



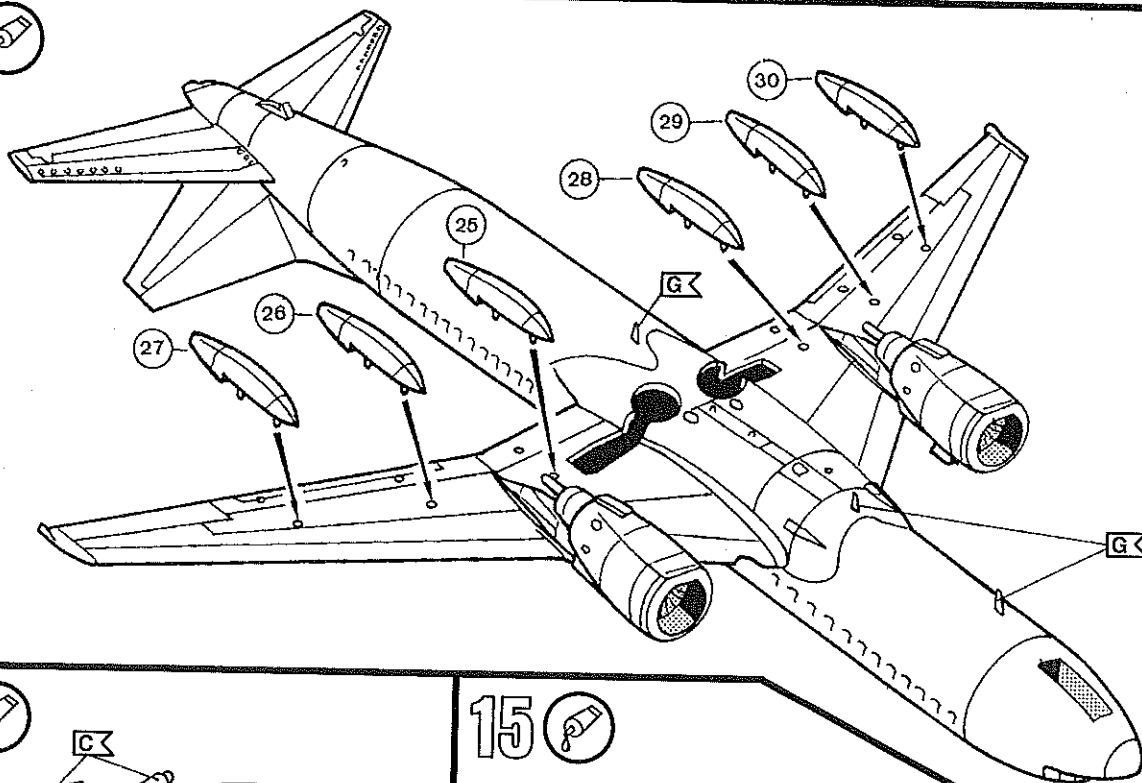
11 



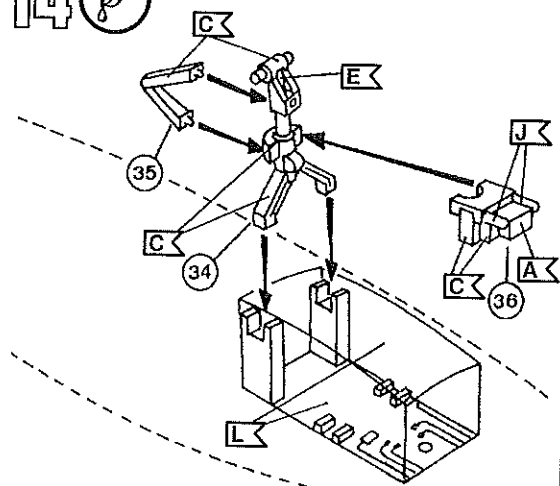
12 



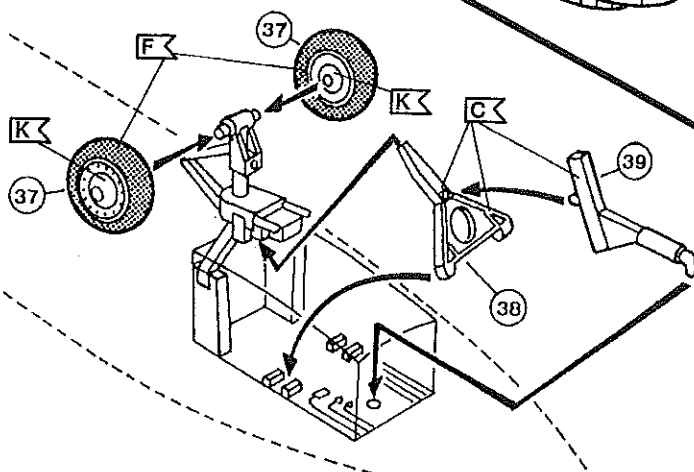
13 



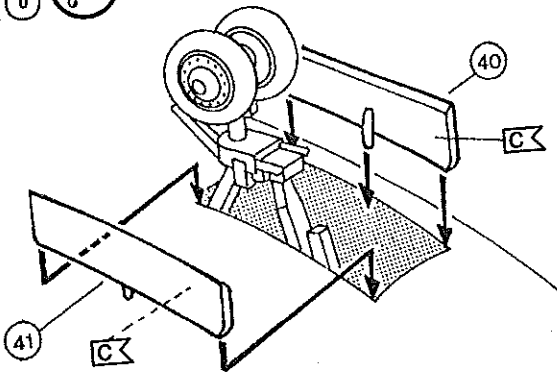
14 



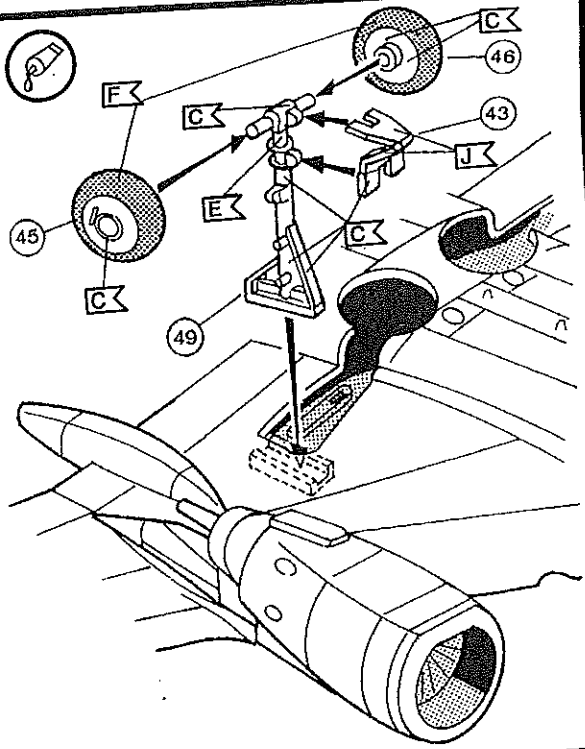
15 



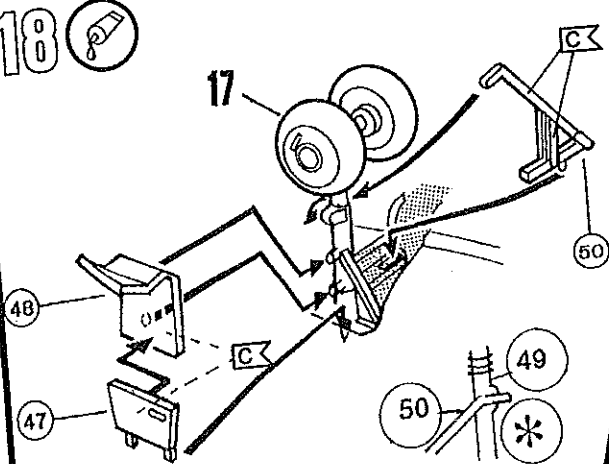
16



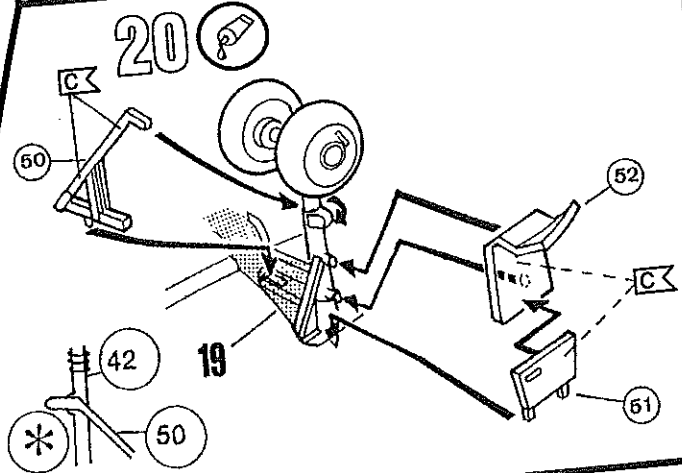
17



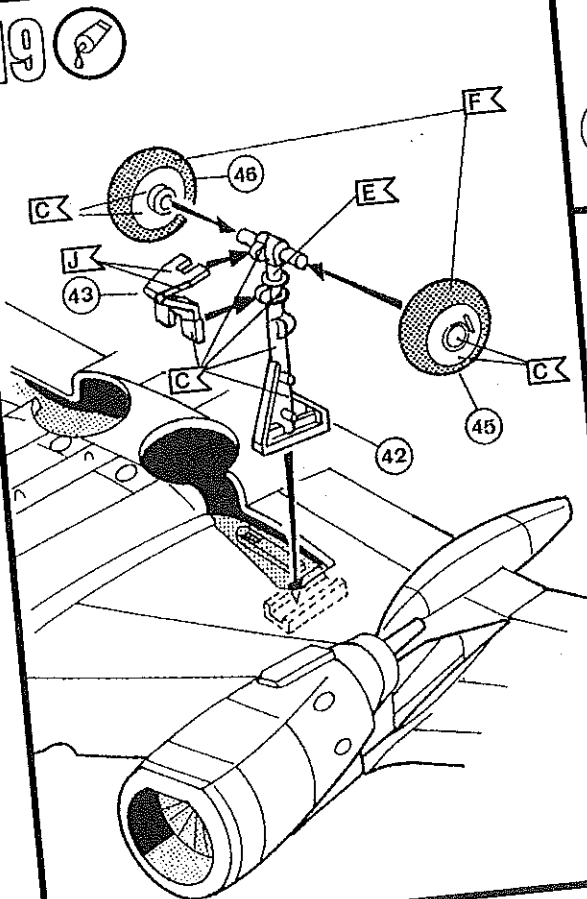
18



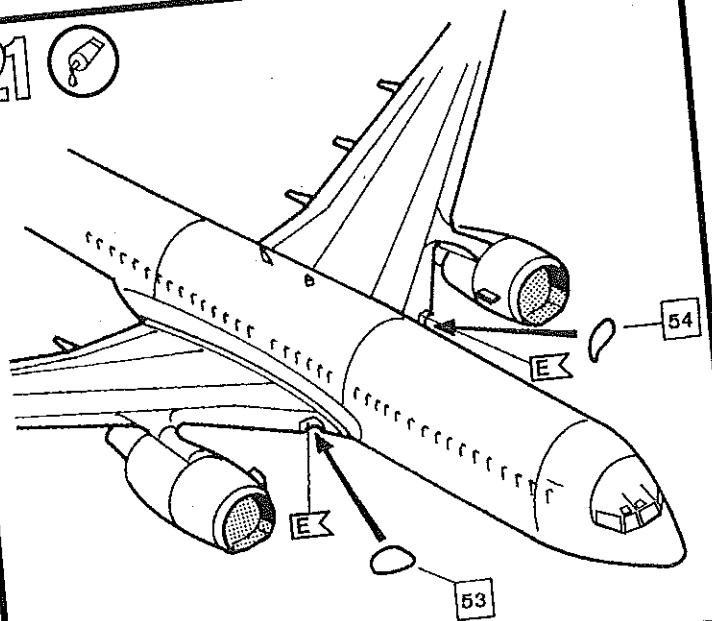
20



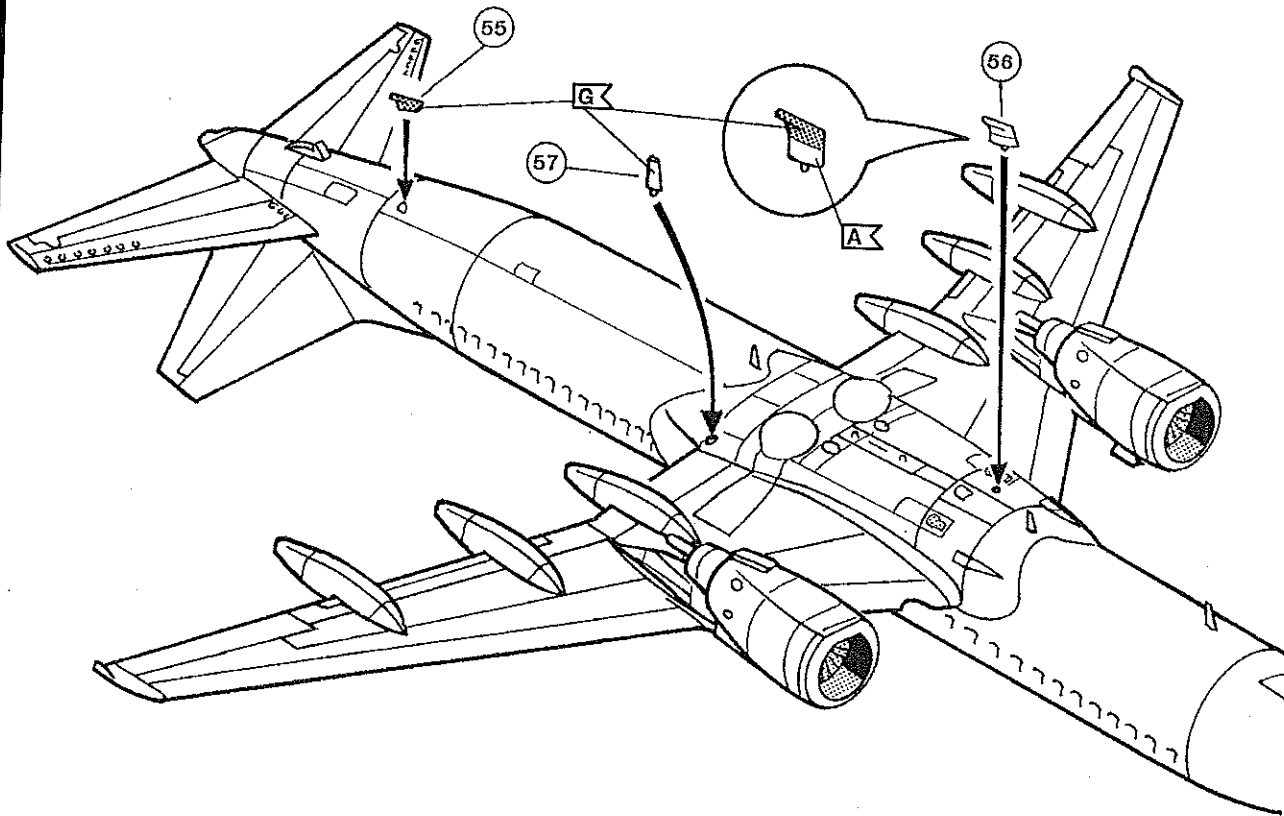
19



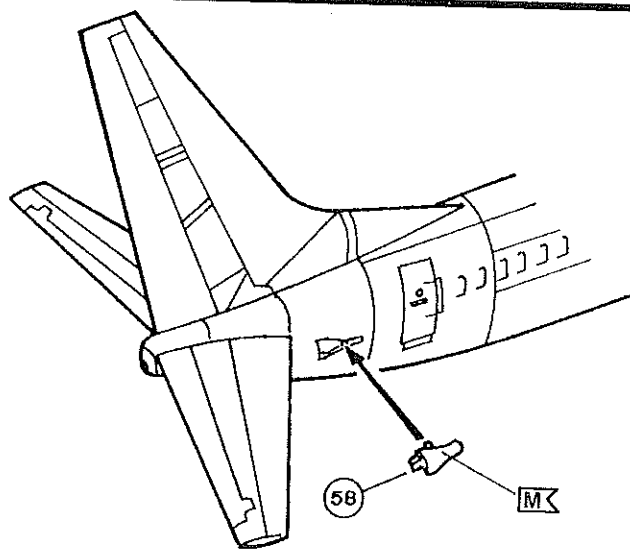
21



22 



23 



24 

