

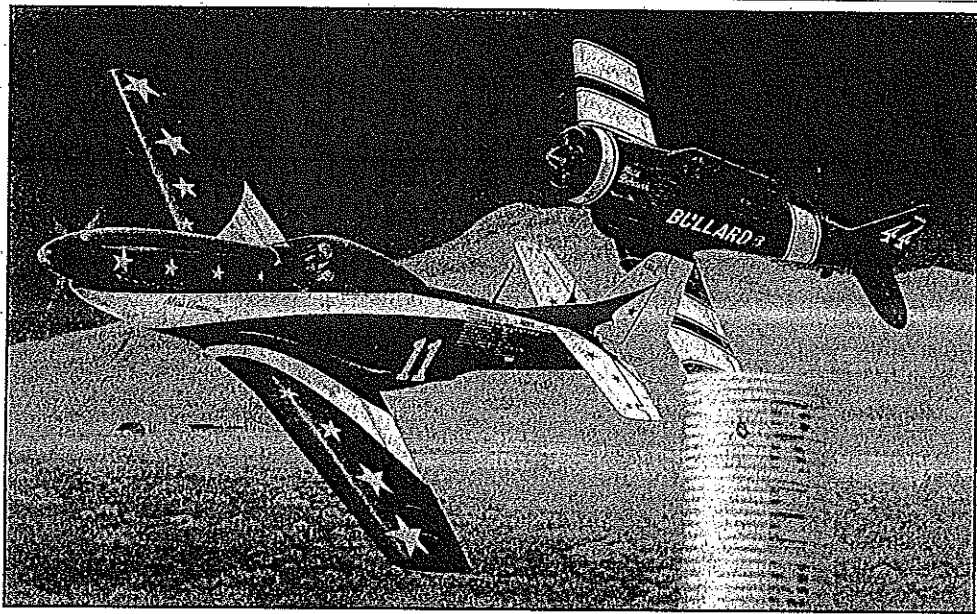


RENO RACER SET P-51D & T-6

04347-0389

©2000 BY REVELL AG.

PRINTED IN GERMANY



RENO RACER SET P-51D & T-6

Flugzeugmotoren Donner über der trockenen Wüste von Nevada; in Reno startet eines der spektakulärsten Wettflugrennen der USA, das mehr als 100.000 Zuschauer alljährlich anzieht. Die für dieses sportliche Ereignis mit hochgezüchteten Motoren und modifizierten Flugzeugzellen ausgestatteten ehemaligen WWII – Flugzeuge sind außerdem mit einer auffälligen, attraktiven Lackierung versehen.

Die T-6 „Miss Behavin“ hat schon über 8 Weltmeistertitel erworben, auch die P-51D „Miss America“ steht ihr in nichts nach.

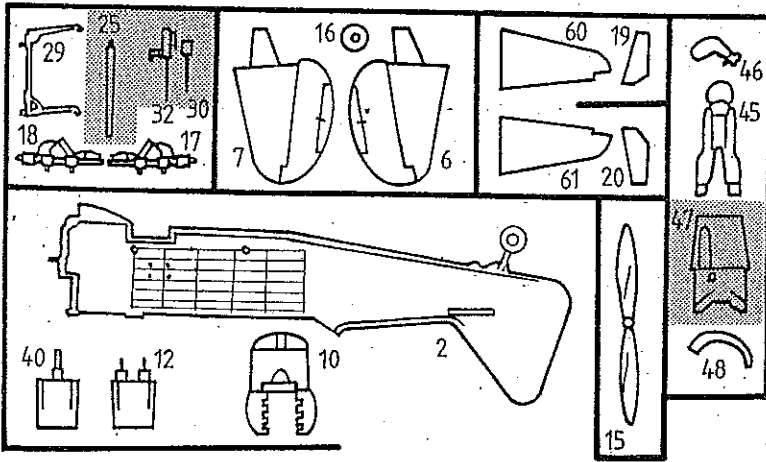
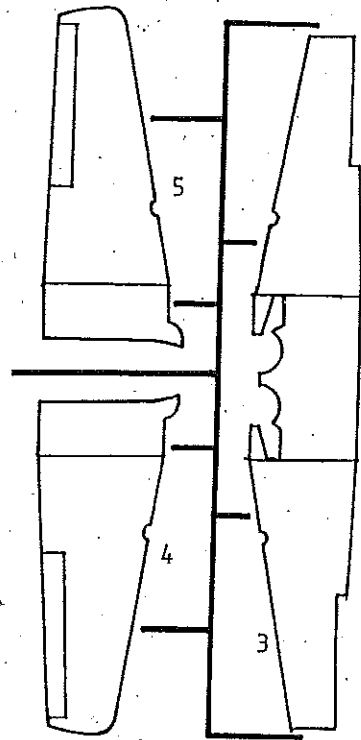
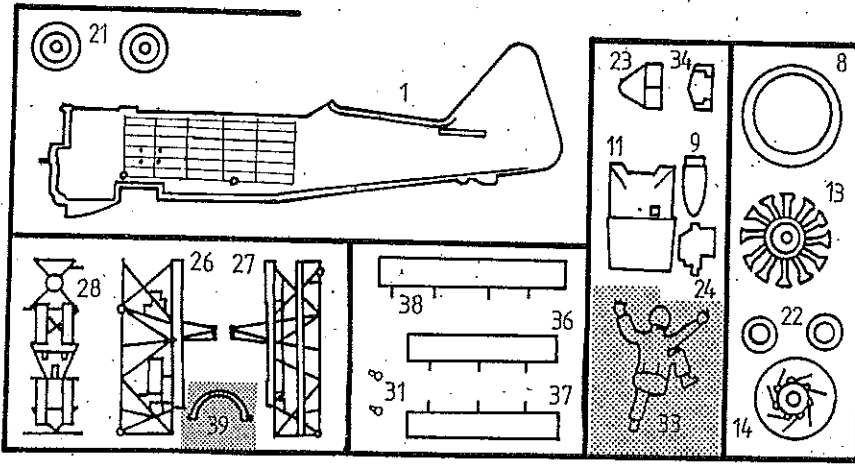
RENO RACER SET P-51D & T-6

The thunder of aircraft engines over the arid waste of Nevada; one of the most spectacular air races in the USA starts in Reno. It attracts over 100,000 spectators every year. For this sporting event, former WWII aircraft, equipped with souped up engines and modified airframes, are also given striking, attractive liveries.

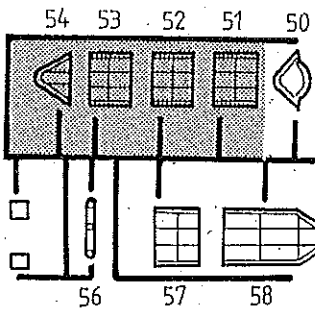
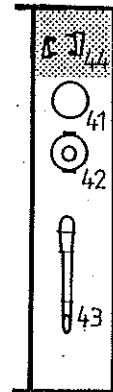
The T-6 „Miss Behavin“ has already won over 8 world championship titles, the P-51D „Miss America“ is every bit as good.

Form hergestellt und im Eigentum von Revell AG/Revell Monogram Inc. Widerrechtliche Nachahmungen werden gerichtlich verfolgt.
Ce produit est propriété de la société Revell AG/Revell Monogram Inc. Toute utilisation ou duplication frauduleuse sera l'objet de poursuites en justice.
Modelado y es propiedad de Revell AG/Revell Monogram Inc. Imitaciones ilícitas serán perseguidas por la ley.
Forma prodotta dalla Revell AG/Revell Monogram Inc. è di proprietà della stessa impresa, la quale procederà legalmente contro ogni imitazione abusiva.
Malli on Revell AG/Revell Monogram Inc. valmistama ja omistamata. Lahtomaaan kopyoimista tullaan puuttumaan on oikeudellista toimia.
Formen er fremstillet af Revell AG/Revell Monogram Inc. Efterrigtig udtale i tilfælde vil bli gjenstand for rettslig forfølgelse.
Produkt je i prava vlasnosti firme Revell AG/Revell Monogram Inc. Nelegalna podrabara jest zabranjena pod odgovornosti nosioca sadržaja.
Model, Revell AG/Revell Monogram Inc. Itämaaman omistajella alenda lmal edimijäl. Kauna ayken lahtimaaan kopyoimista tullaan puuttumaan soodli cestija.
A forma eldeltitaja és a tulajdonosj birtokosa a Revell AG/Revell Monogram Inc. A jogellenes utdvarozatok el hantvélvnyokat bírdséglig dólóok.

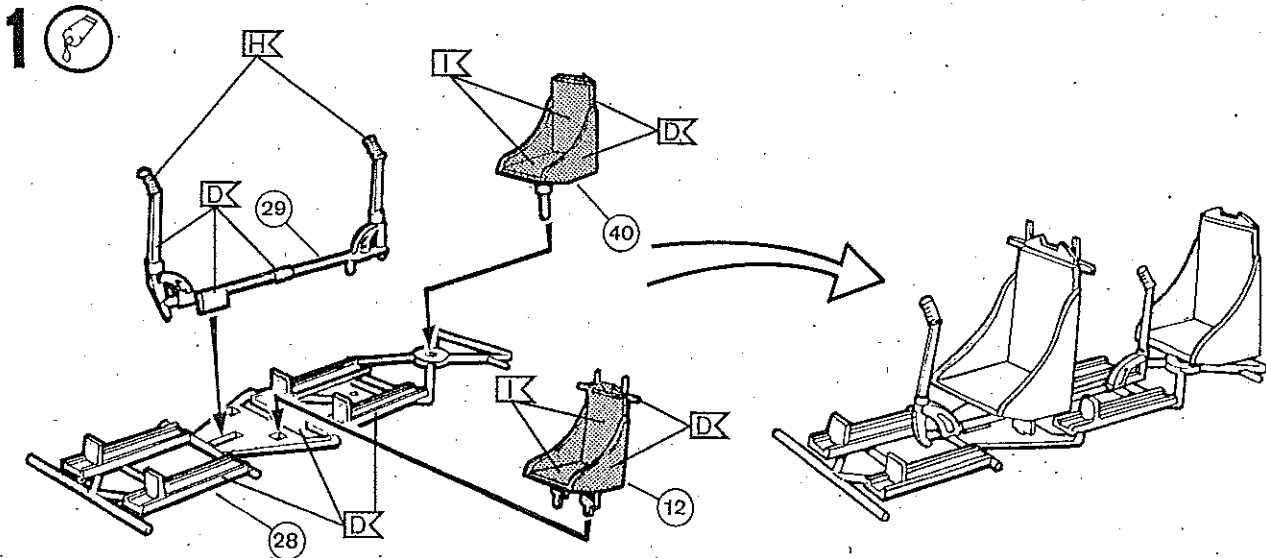
Model manufactured by and property of Revell AG/Revell Monogram Inc. Illegal imitations are subject to prosecution.
Vorm vervaardigd door en eigendom van Revell AG/Revell Monogram Inc. Onrechtmatige nabootelingen worden gerechtelijk vervolgd.
Formas produzidas e de propriedade da Revell SA/Revell Monogram Inc. Cópias não autorizadas serão processadas juridicamente como determinado na lei.
Modelen tilberedt av och tillhör Revell AG/Revell Monogram Inc. All kopiering behövs enligt lagen om upphovsrätt.
Formen er fremstillet af Revell AG/Revell Monogram Inc. som også har ejendomsret. Lovstraffe efterfølger sagsages.
Modela proizvedene i vlasnosti kompanije Revell AG/Revell Monogram Inc. Protivzakonnoe razrabotanje i razrabotke u svojoj zemlji su zabranjeni.
H model je u prava vlasnosti firme Revell AG/Revell Monogram Inc. On nepravilno kopiranje ili razrabotke u svojoj zemlji su zabranjeni.
Trai byl vyrobjen firmou Revell AG/Revell Monogram Inc. a je její vlastičtvin. Protiv nezákonného napodobování a jeho poselování souđil cestija.
Forma je proizvedena in je vlasništvo Revell AG/Revell Monogram Inc. Neovlađene kopije bodo pravno kažnjene.



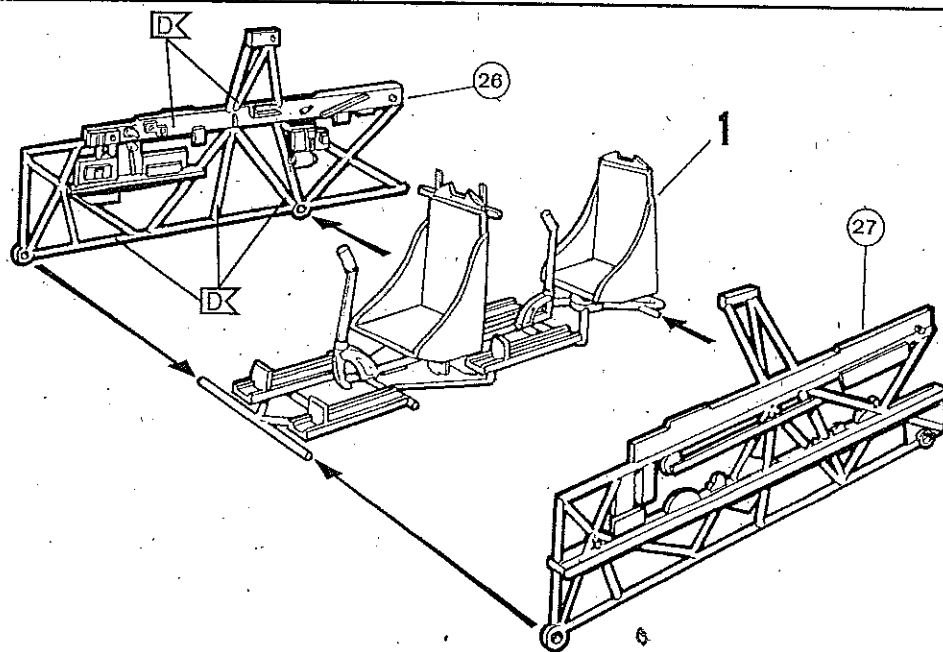
Nicht benötigt
 Teile
 Parts not used
 Pièces non utilisées
 Níel benodígá einderósten
 Peças não necessárias
 Pezas não utilizadas
 Partii non usate
 Inñi anvánda delar
 Tarpéitomet osal
 Bñke rádvendiga delo
 Deler som ðke er rádvendiga
 Неиспользуемые детали
 Elementy nìepotrzebne
 μη χρειοζούμενα εξαρτήματα
 Gereksiz parçalar
 Nepotrebné díly
 fel nem használt alkatrészek
 Nepotrební deli



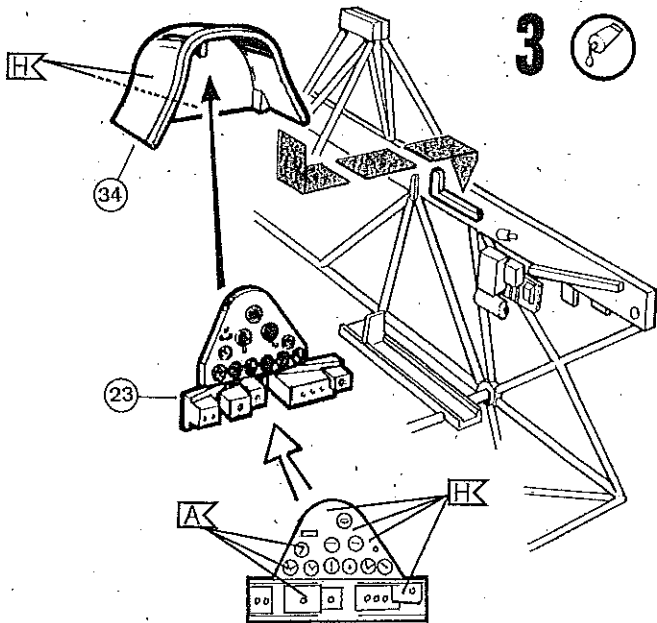
Reno Racer T-6



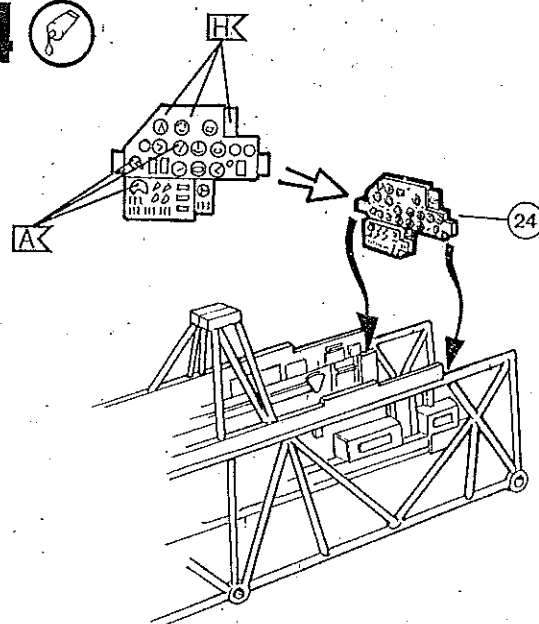
2 



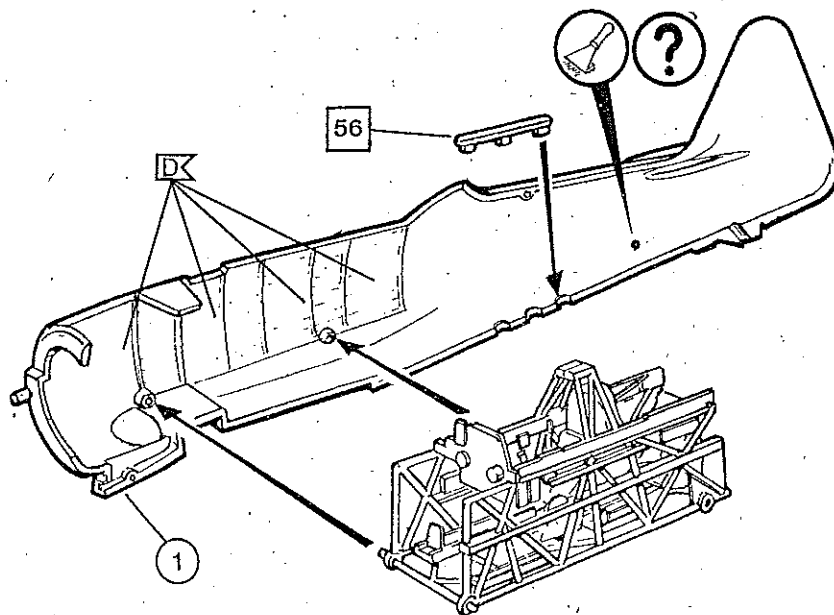
3 

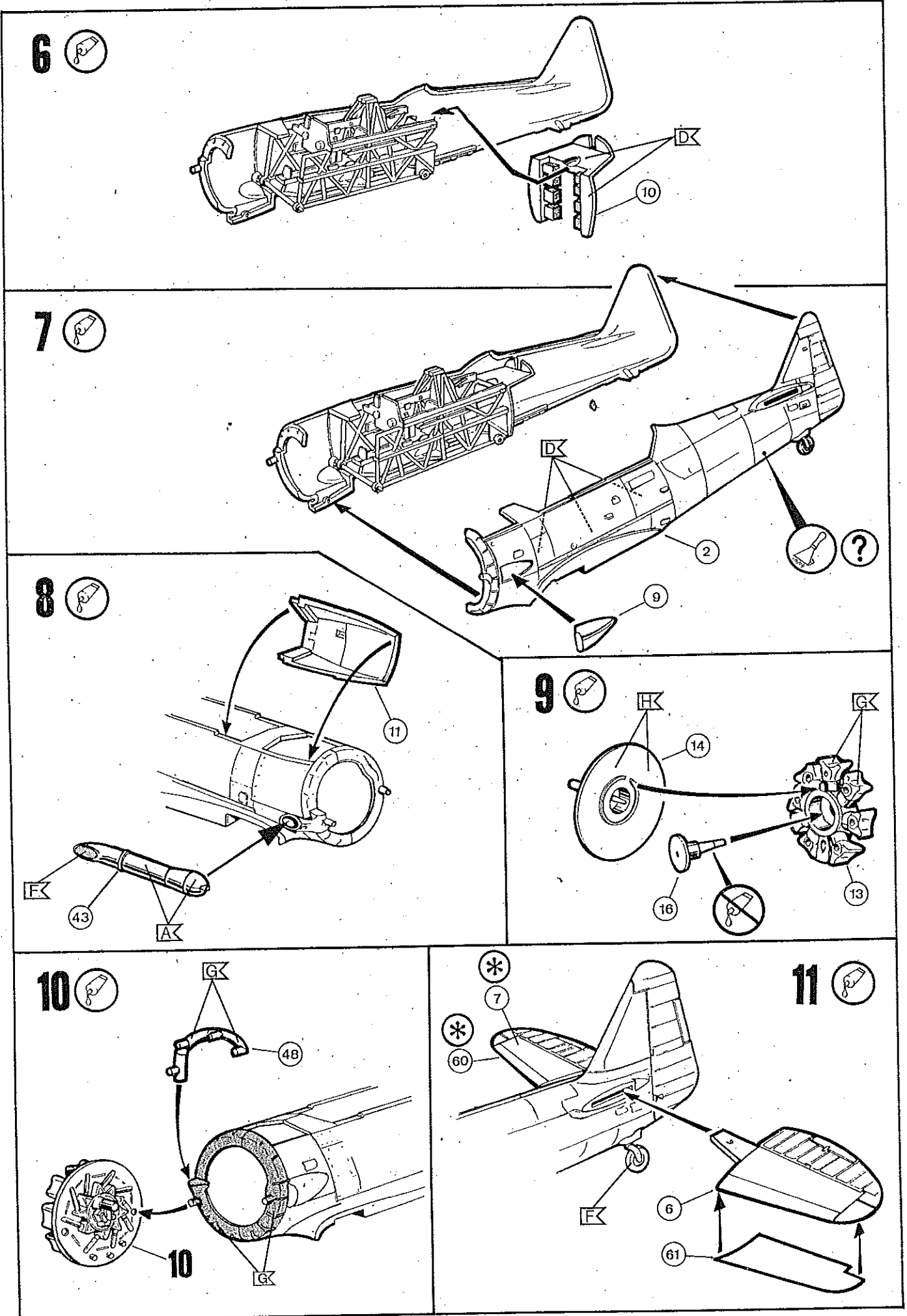


4 

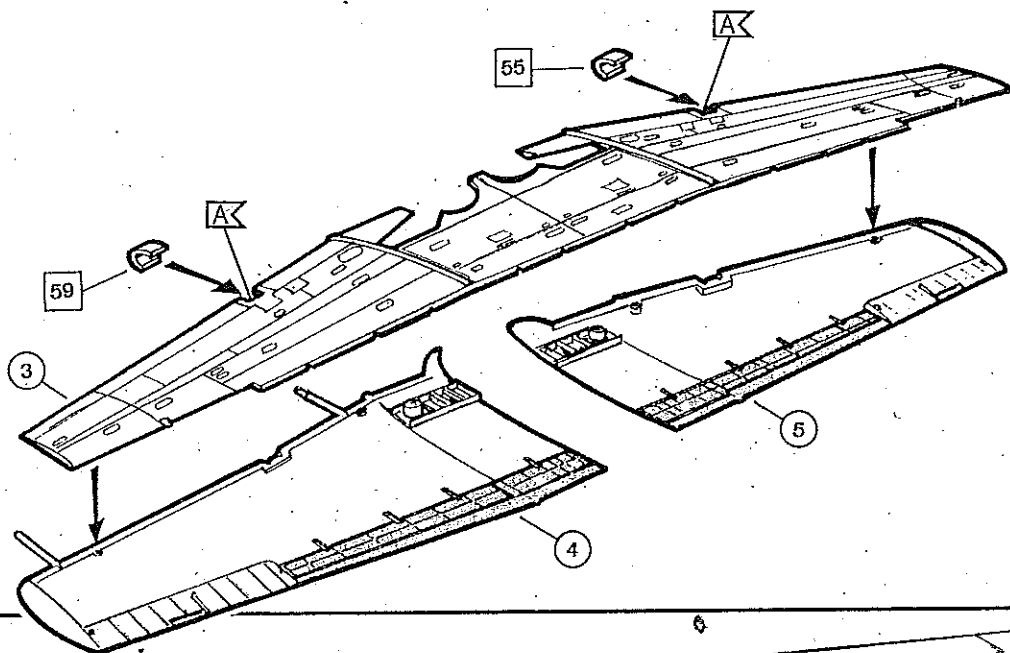


5 

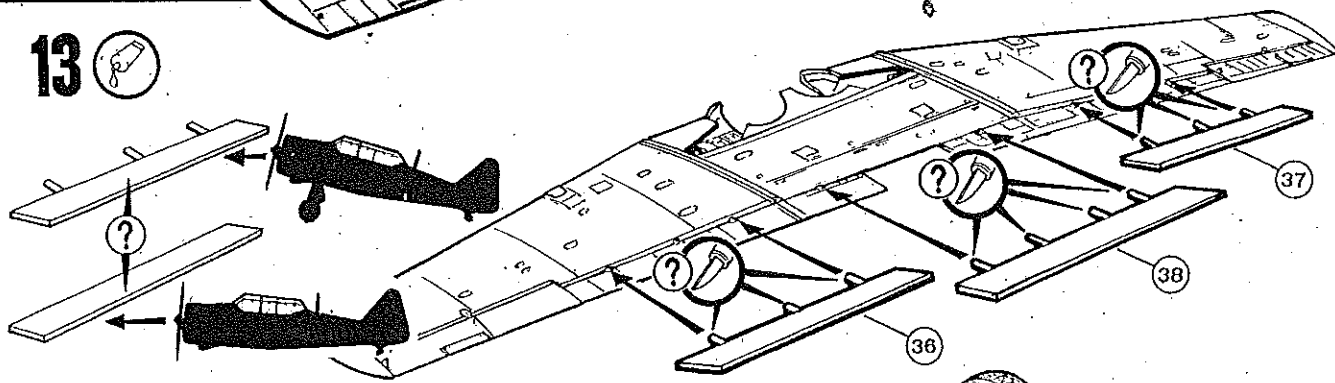




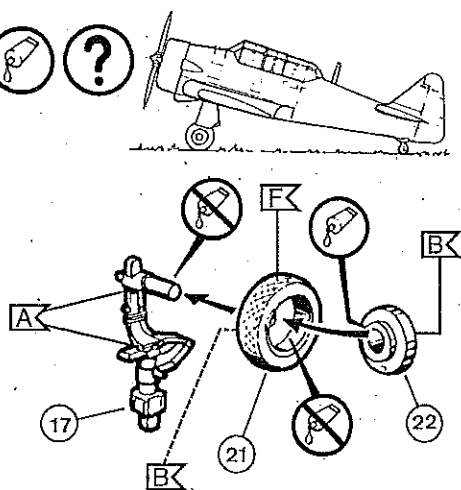
12



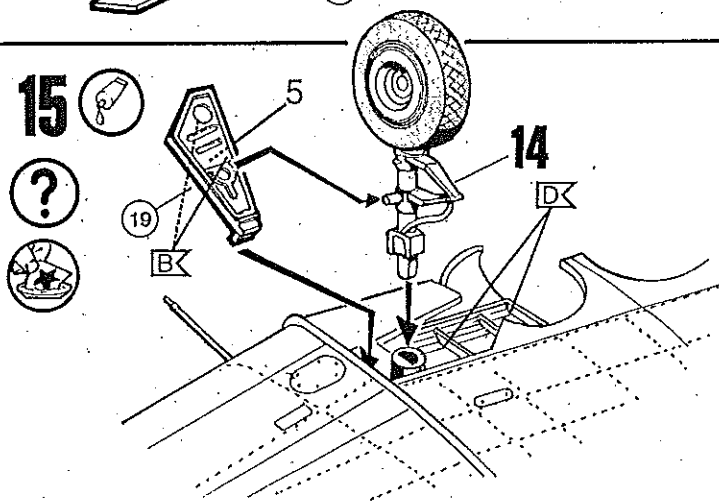
13



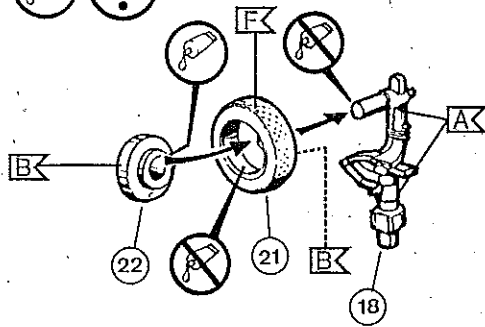
14



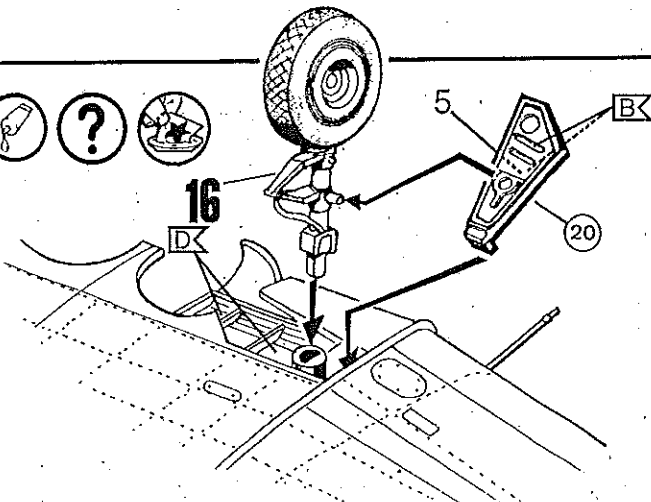
15

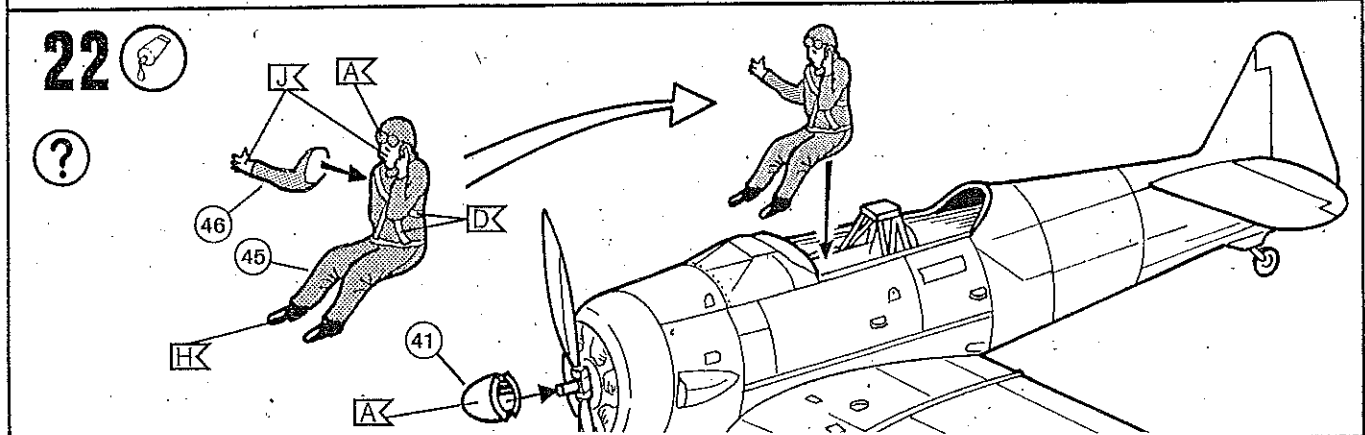
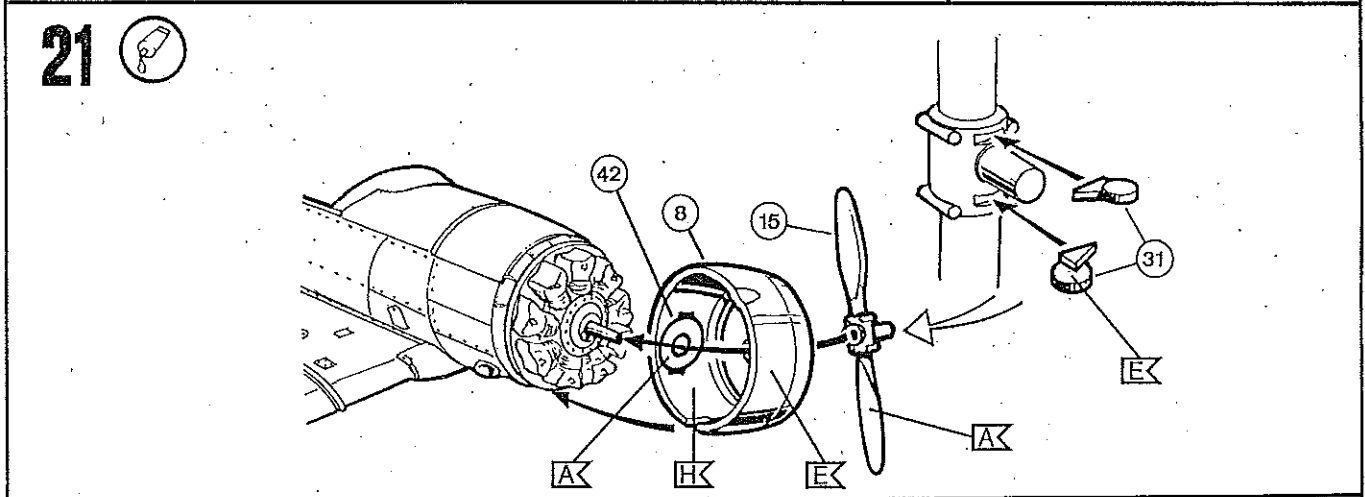
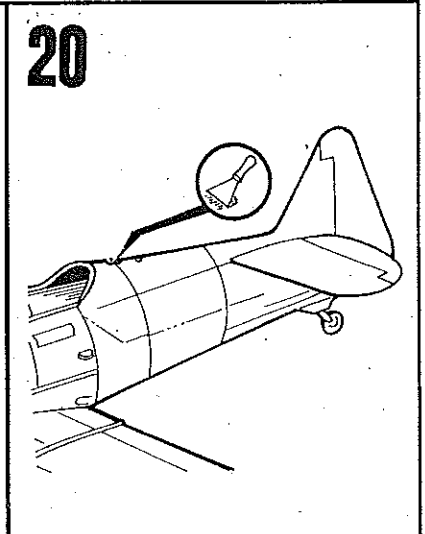
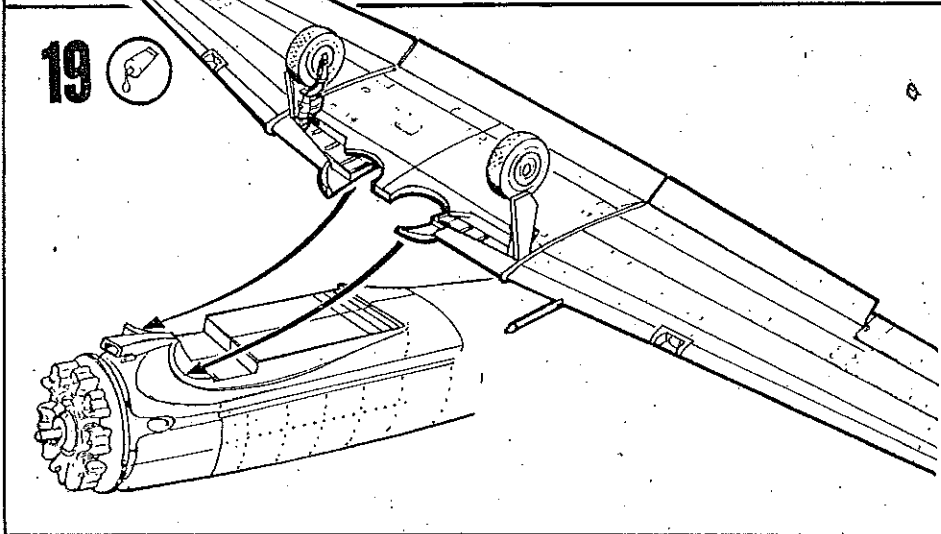
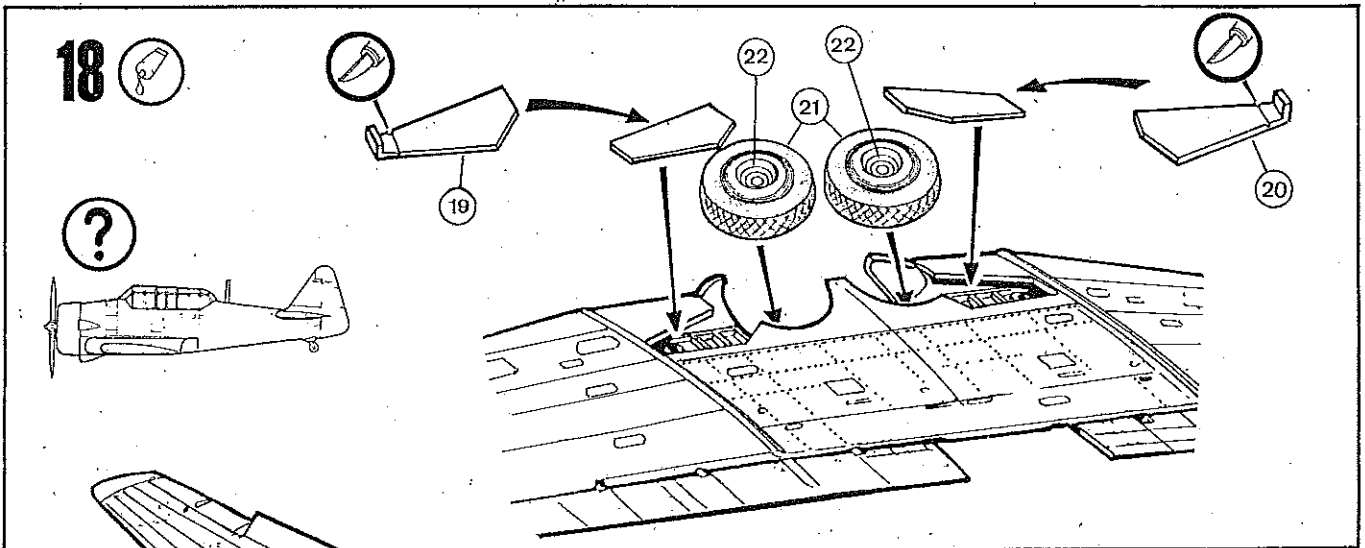


16

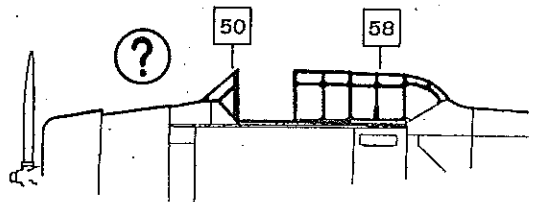
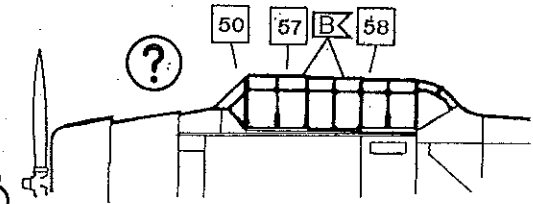
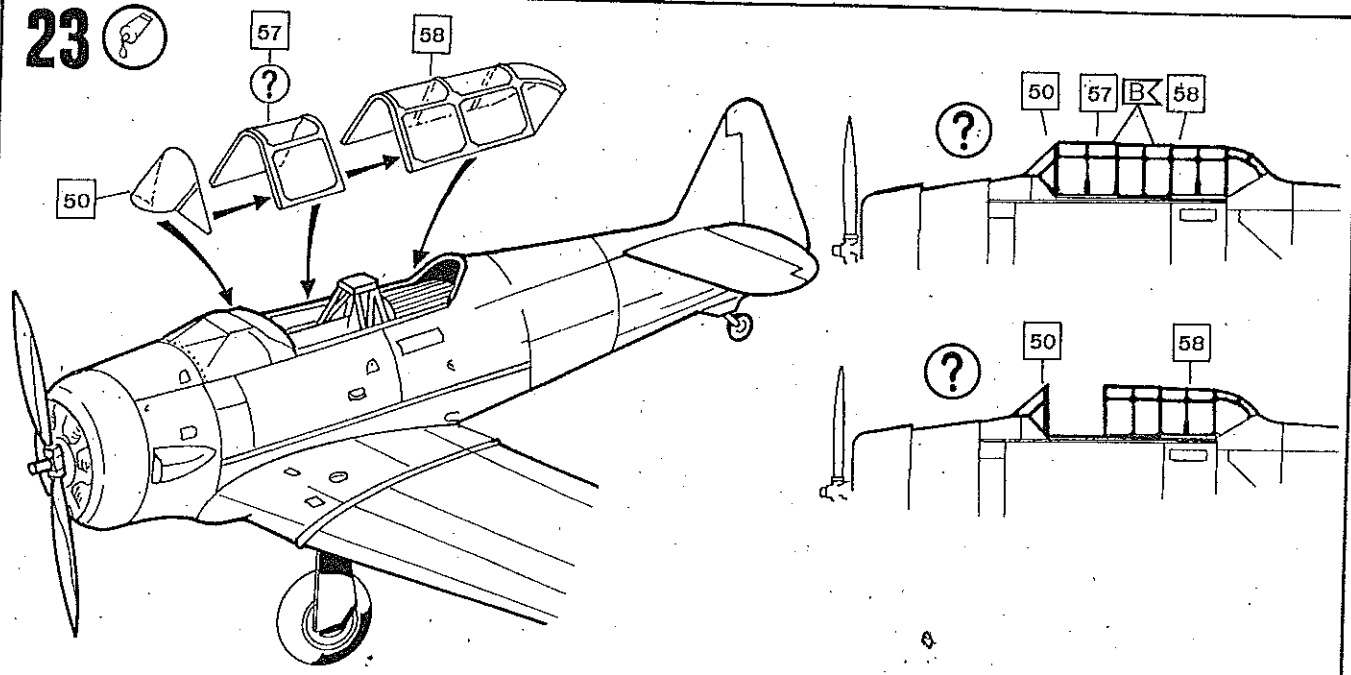


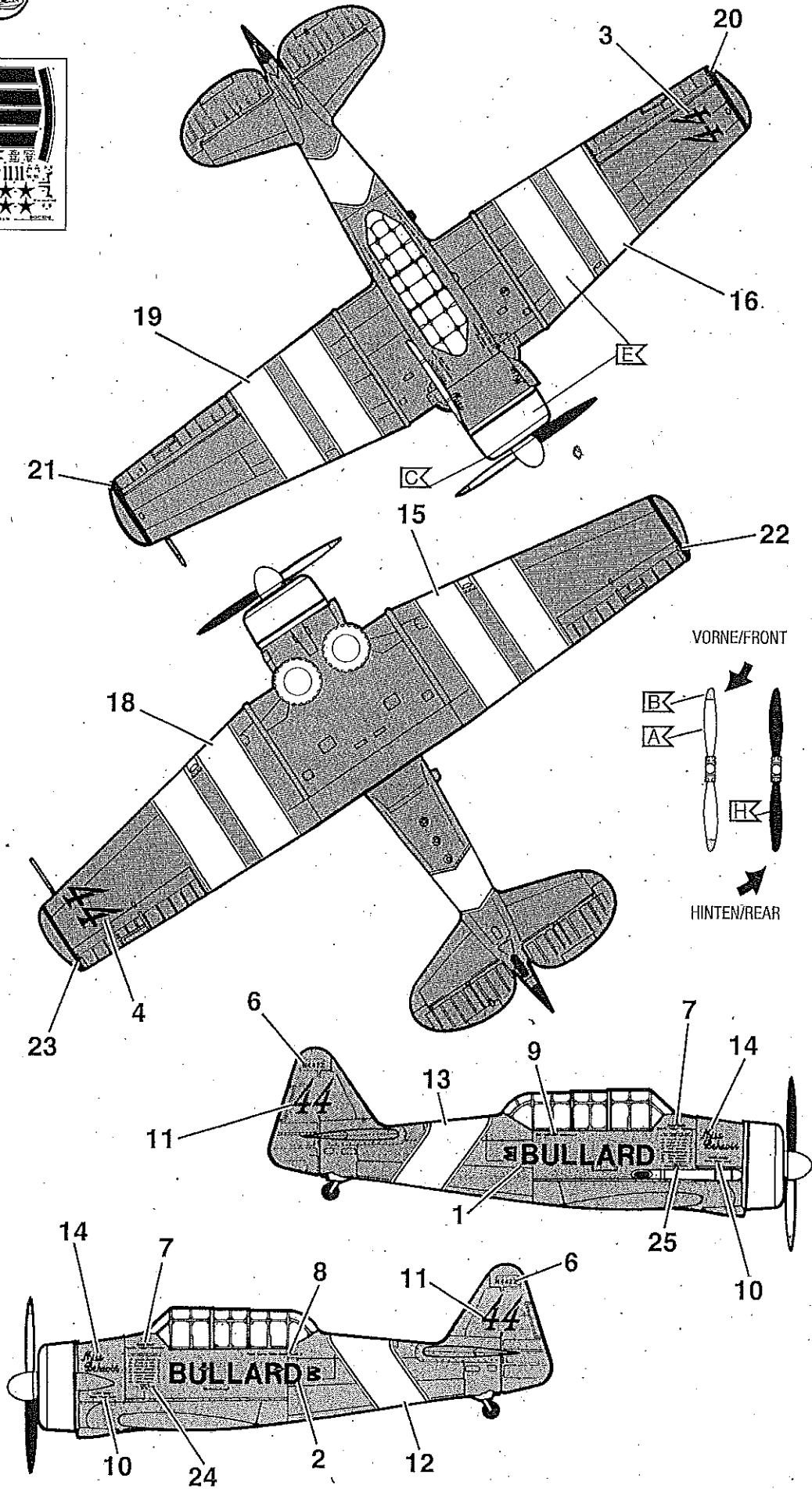
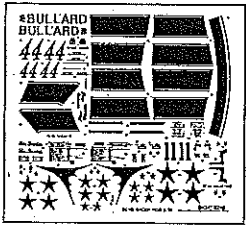
17

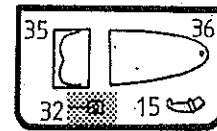
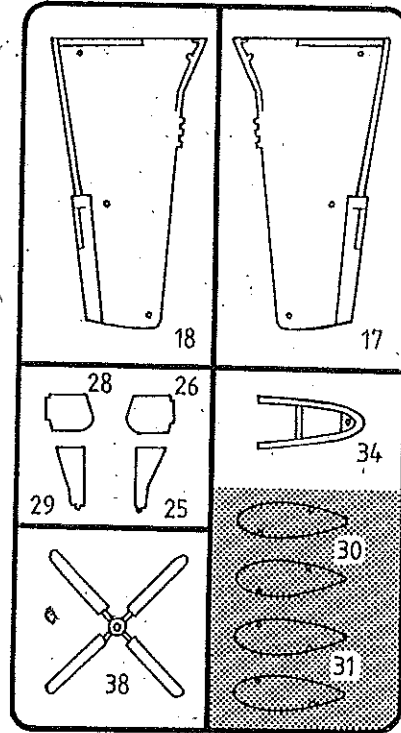
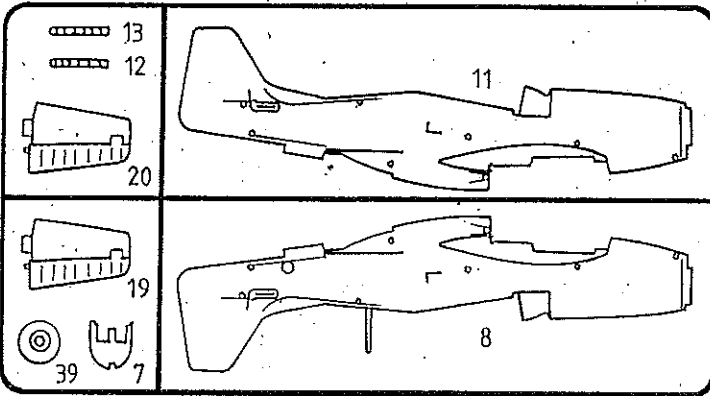
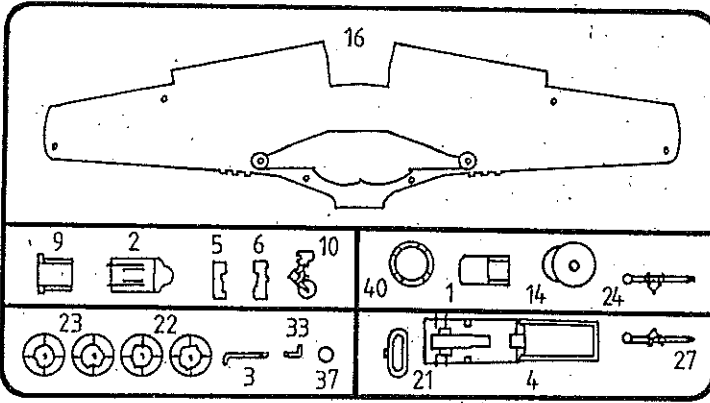




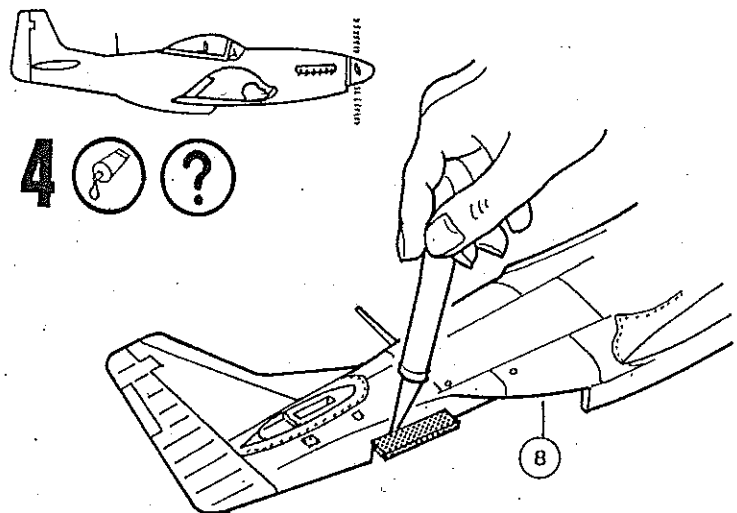
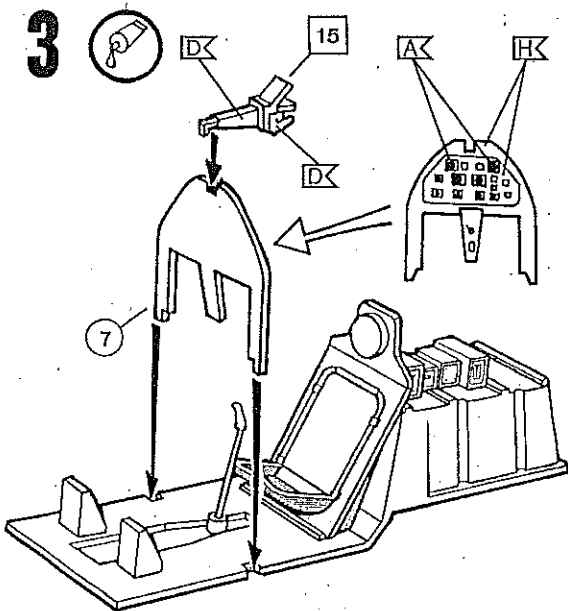
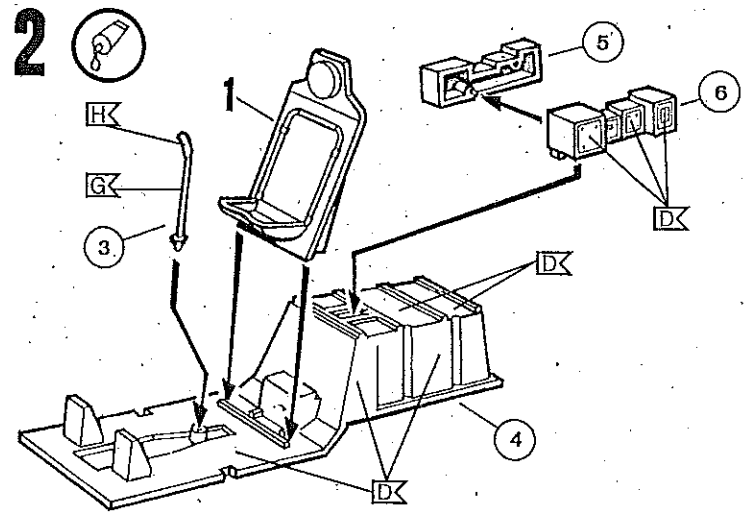
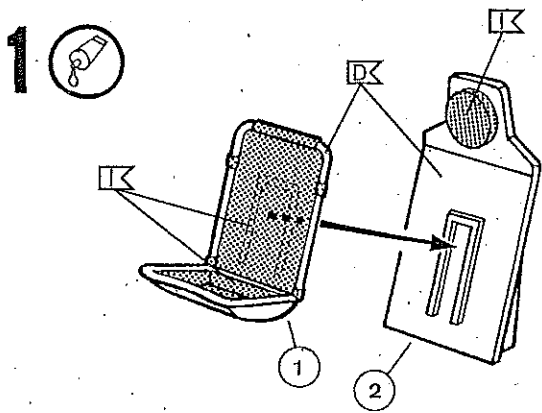
23 

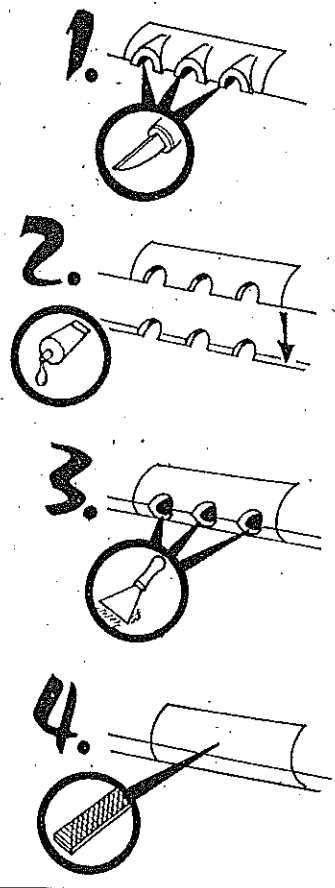
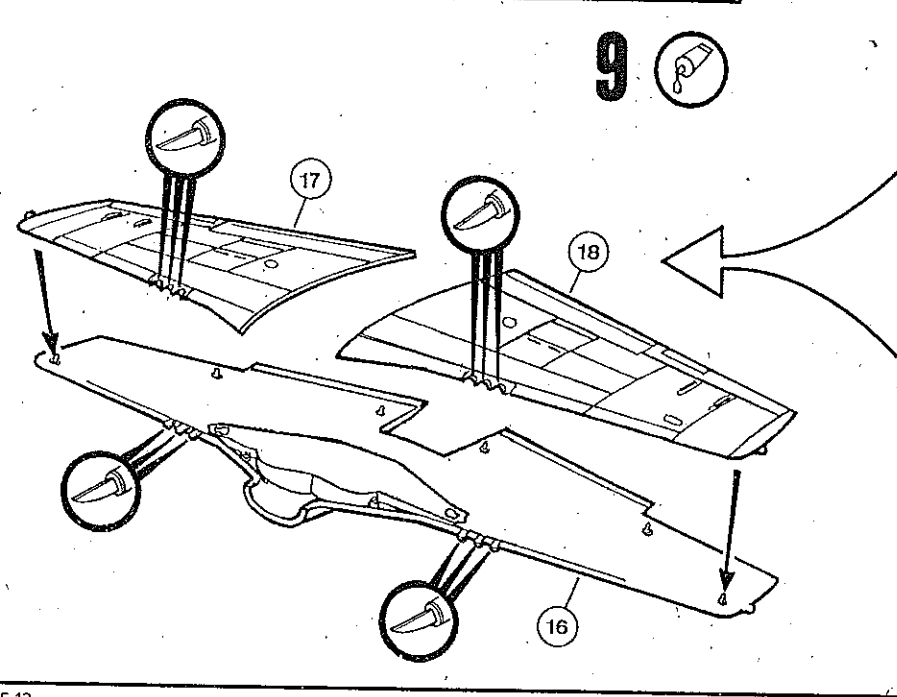
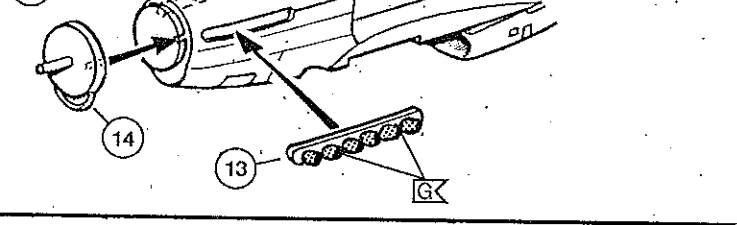
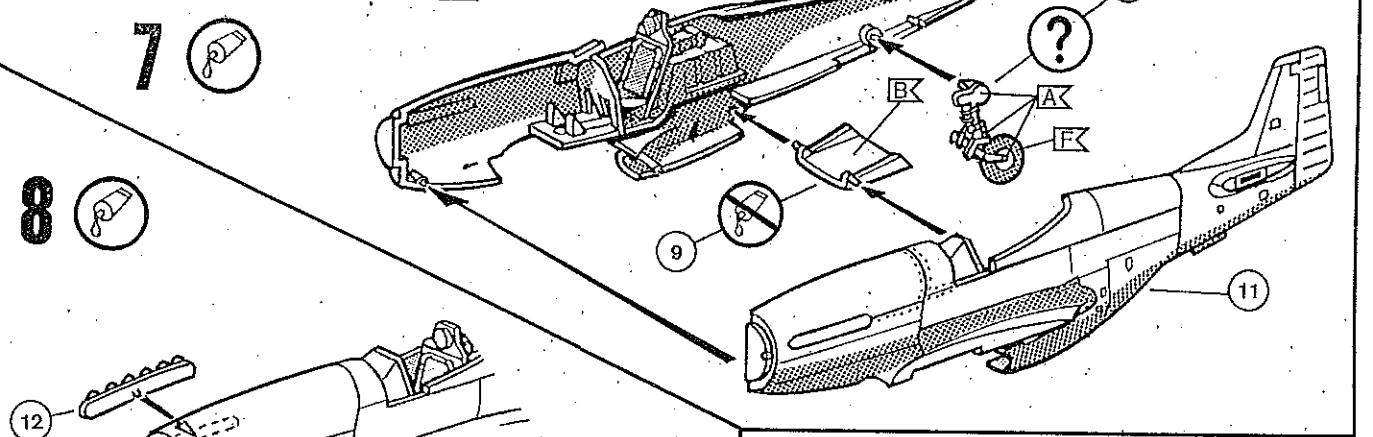
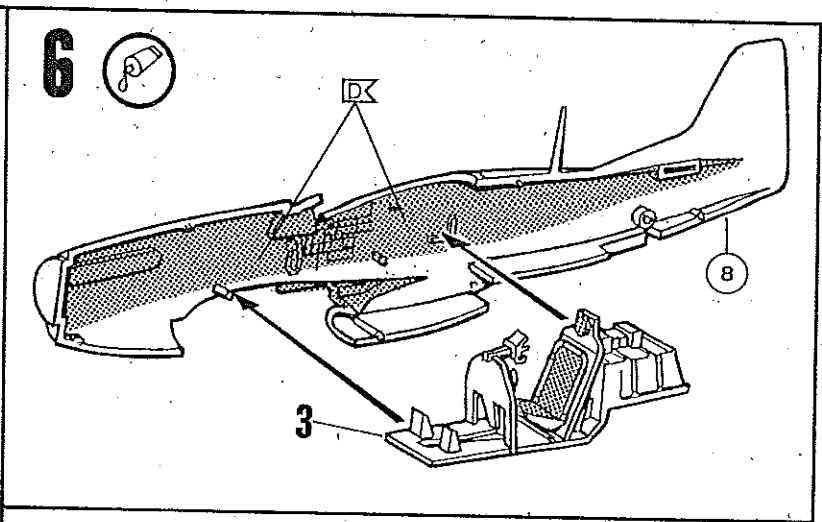
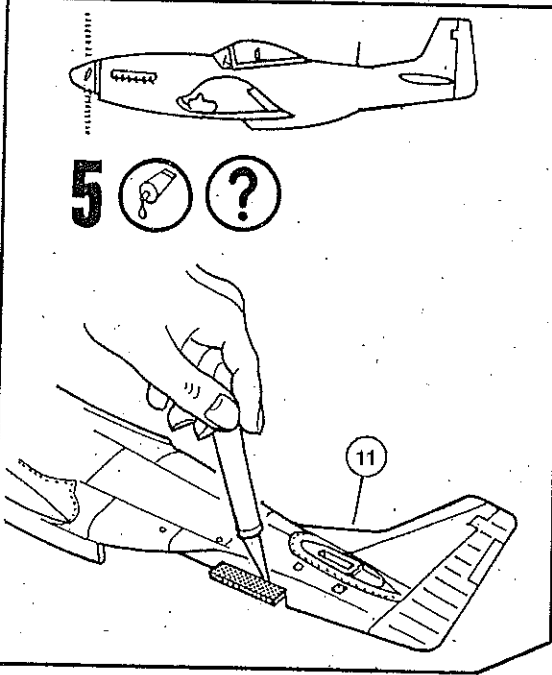




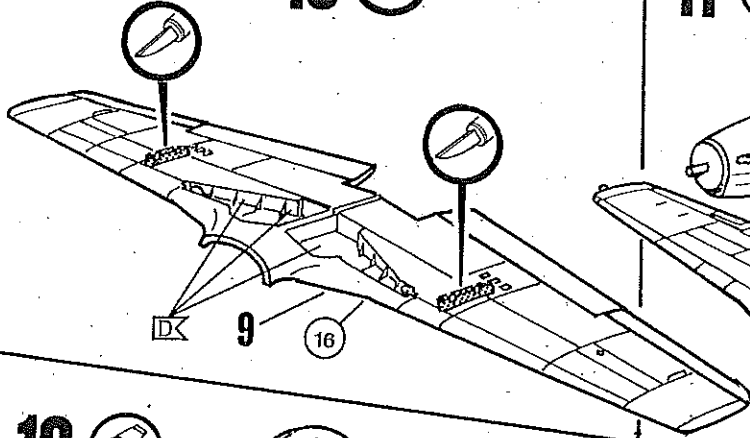


Reno Racer
P-51D

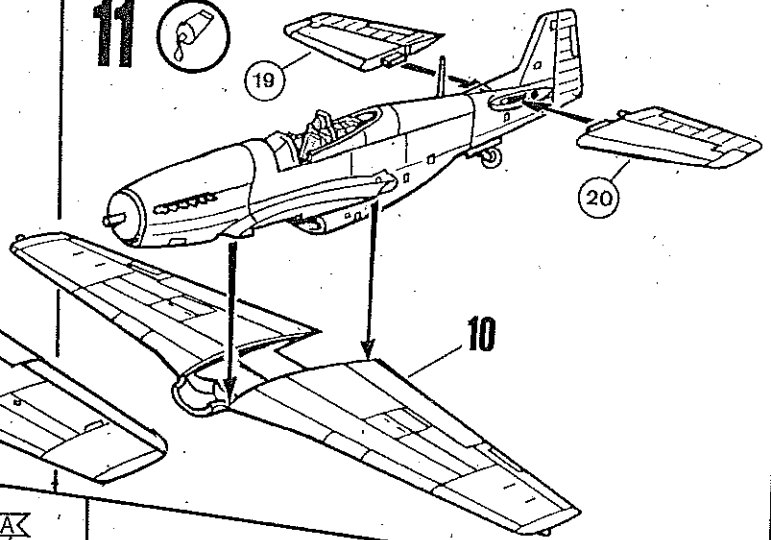




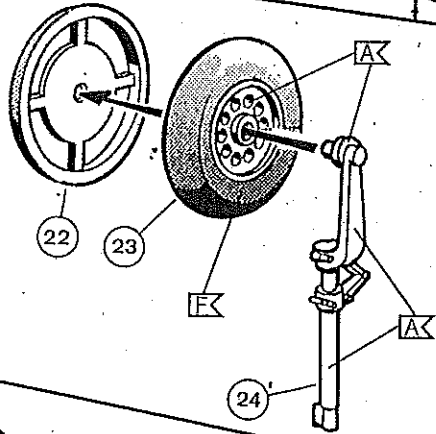
10 



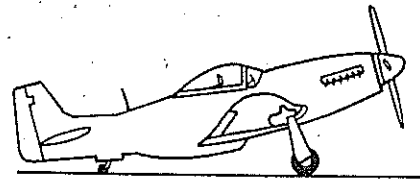
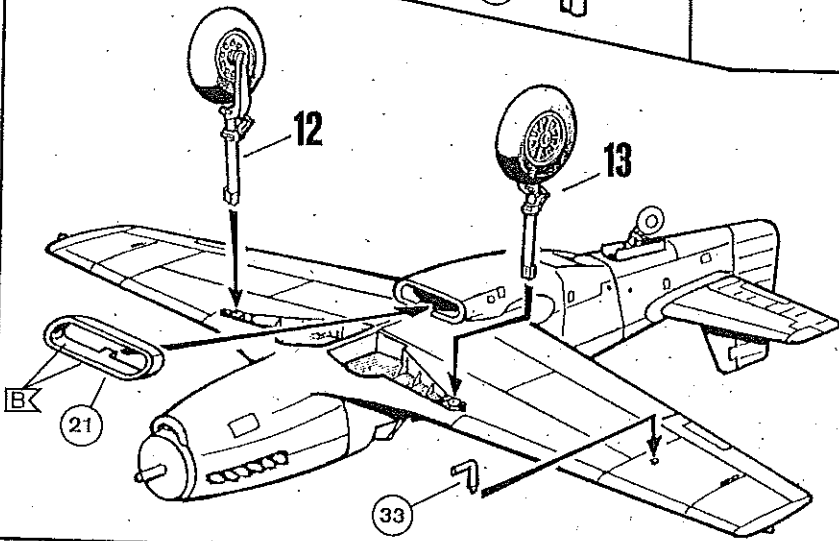
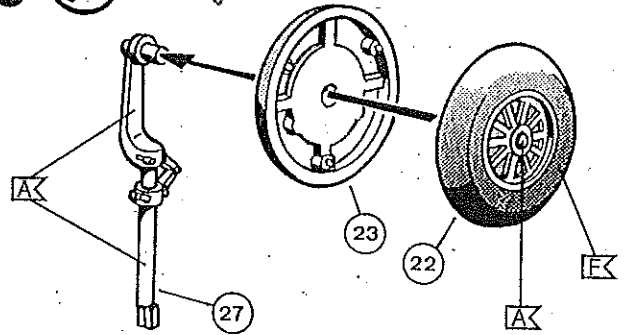
11 



12 

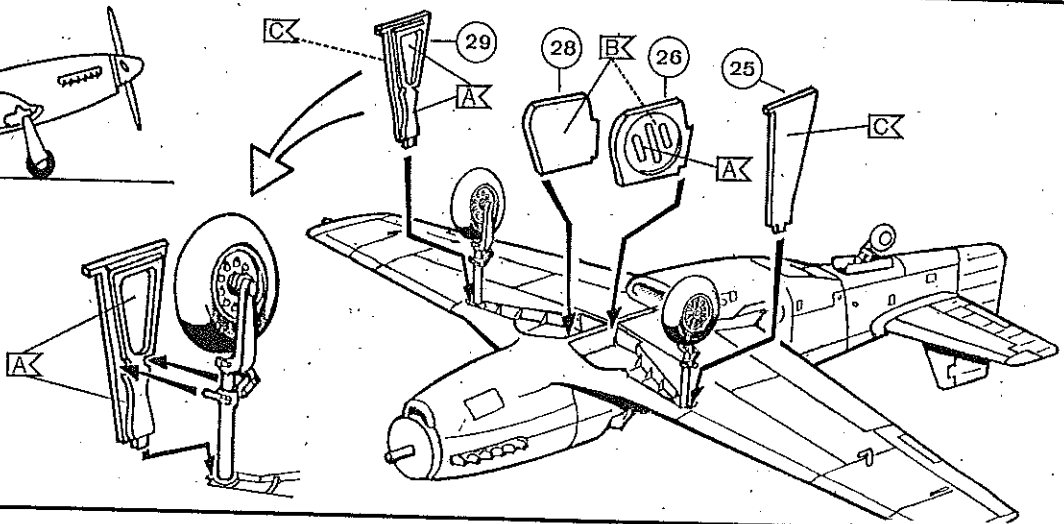


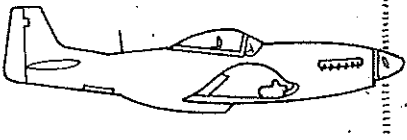
13 



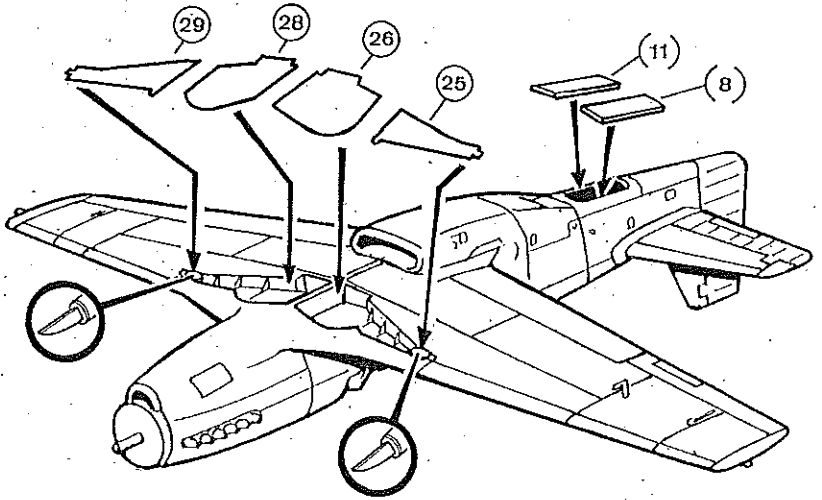
14  

15  

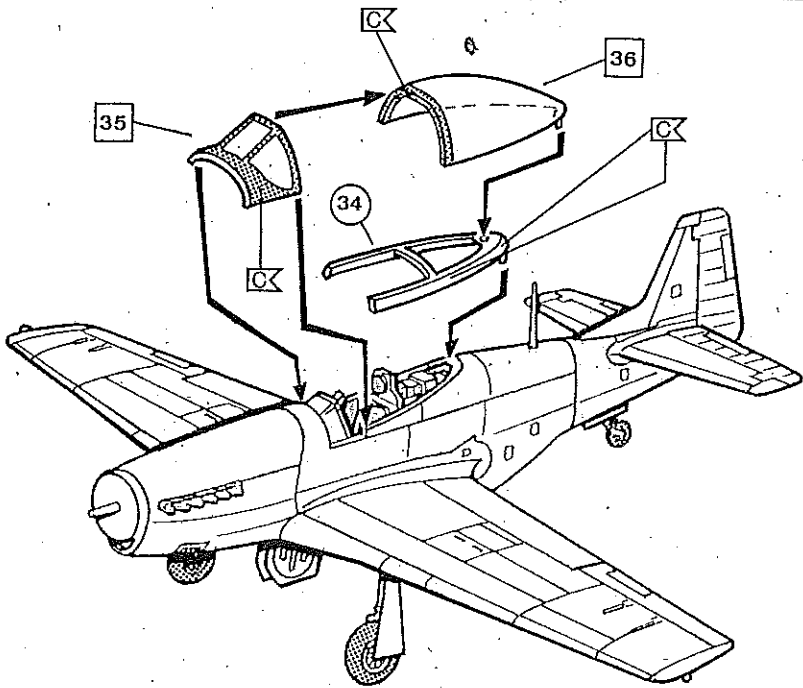




16  

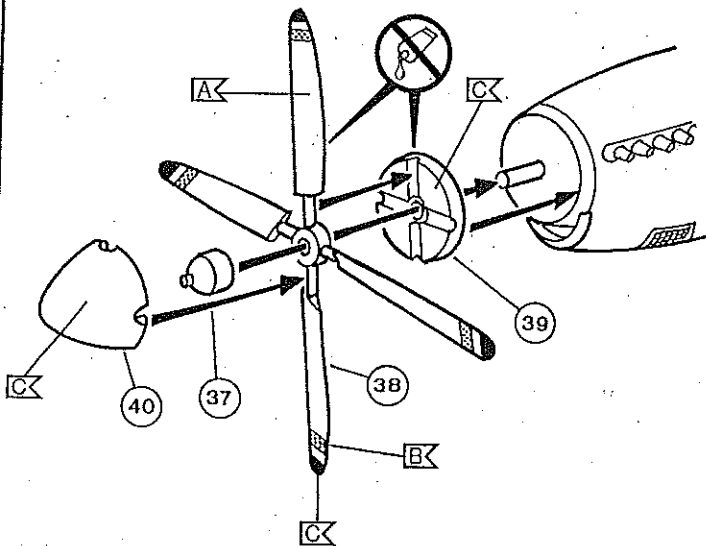


17 



18 

Vorderseite/Front



19 

Rückseite/Rear

