

Revell

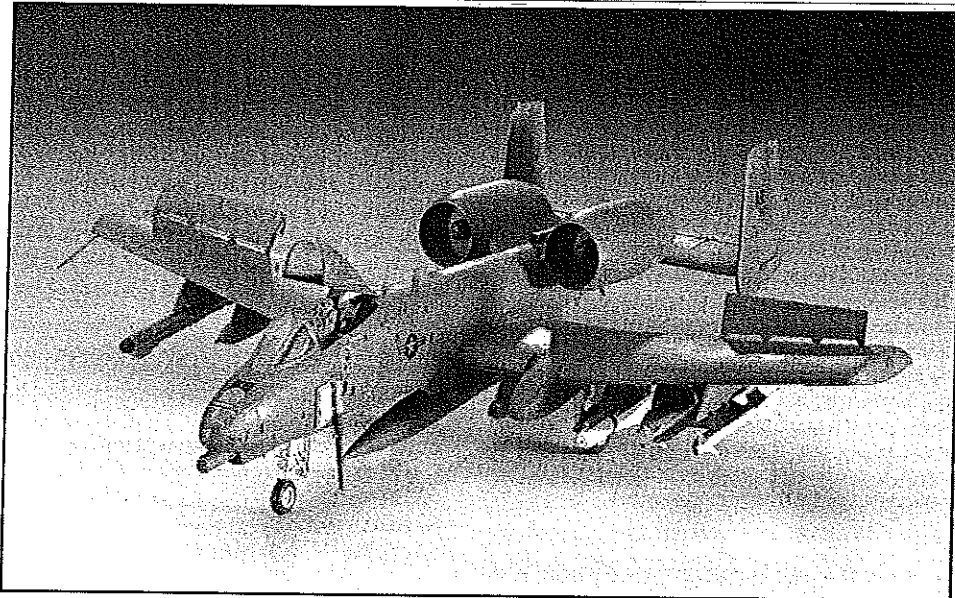
GRUMMAN

A-10A THUNDERBOLT II

04356 - 0389

©1997 BY REVELL AG.

PRINTED IN GERMANY

**A-10A Thunderbolt II**

Die A-10 ist eine gewaltige Konstruktion, die imstande ist sehr viel einzustecken und große Schäden, die durch harte Kämpfe entstanden sind, zu überstehen. Die großen Doppelstromtriebwerke sind über dem Rumpf angebracht und die Abgase sind teilweise durch die großen Stabilisierungs- und Tragflächen vor Entdeckung durch Infrarotsucher geschützt, während der Pilot in einer gepanzerten „Wanne“ aus Titan, sitzt. Die breiten, glatten Flügel und die Leitflächen sind zur besseren Manövrierbarkeit extra groß gehalten. Das Design erlaubt 11 externe Stationen unter den Tragflächen und unter dem Flugzeugrumpf um so eine Vielfalt an Bewaffnung zu befördern. Mittelpunkt der Bewaffnung der A-10 ist eine sechs-läufige rotierende General Electric GAU-8 30mm Kanone. Die furchterregende Waffe hat eine hohe Feuerrate die zwischen 2.100 und 4.200 Schuß pro Minute liegt. Die Kanone ist so konstruiert, daß sie bei einem Einsatz bis zu 10 Panzer zerstören kann. Durch die Kraft zweier General Electric TF 34-GE-10 Doppelstromtriebwerke hat die A-10 A eine Höchstgeschwindigkeit von 706 km/h in Meereshöhe.

A-10A Thunderbolt II

The A-10 is of very strong construction, able to absorb and survive a great deal of battle damage; its large turbofan engines are high-mounted with the exhausts partially shielded from infra-red detection by large tailplane and fin surface, while the pilot sits in an armoured „bath tub“ constructed of titanium. The broad straight wings and tail surfaces are fitted with large control surfaces for manoeuvrability, the design allowing 11 external stores stations under the wings and fuselage to carry a wide variety of ordnance. Centrepiece of the A-10's armoury is the massive internally carried General Electric GAU-8 30mm six-battered rotary cannon; this fearsome weapon has a rapid rate of fire which can be varied from 2,100 to 4,200 rounds per minute, and is designed to destroy up to 10 tanks in any one mission. Powered by two General Electric TF34-GE-100 turbofans, the A-10A has a maximum speed of 706 km/h at sea level.

Zu Ihrer Sicherheit!

D:
ACHTUNG: Nur für Kinder über 8 Jahre!
 Benutzung unter Aufsicht von Erwachsenen empfohlen.
VORSICHT! Bauanleitung vor Gebrauch lesen, befolgen und nachschlagebereit halten. Bausätze und Zubehör außer Reichweite von Kleinkindern (unter 36 Monaten) und Tieren entfernt halten. Die Hände und die Werkzeuge nach dem Basteln waschen. Bitte nur das dem Bausatz beiliegende oder in der Gebrauchsanleitung empfohlene Zubehör benutzen.
 Beim Basteln bitte nicht essen, trinken oder rauchen. Von Zündquellen fernhalten. Material nicht mit den Augen, Haut und Mund in Berührung bringen oder verschlucken. Dämpfe nicht einatmen. Im Falle der Berührung mit dem Auge: Sofort gründlich mit fließendem Wasser spülen und umgehend ärztliche Hilfe in Anspruch nehmen. Im Falle des Verschluckens: Mund mit Wasser spülen und frisches Wasser trinken. Ein Erbrechen ist nicht herbeizuführen. Umgehend ärztliche Hilfe in Anspruch nehmen.

F:
ATTENTION: destinés seulement aux enfants de plus de 8 ans! Utilisation recommandée sous la surveillance d'adultes. Mesure de précaution: bien lire et suivre les instructions de montage avant emploi, et les garder à portée de la main.
 Tenir les jeux de pièces et accessoires hors de la portée d'enfants en bas âge (moins de 36 mois) et des animaux. Se laver les mains et nettoyer les outils après le travail. N'utiliser que les accessoires contenus dans le jeu de pièces ou conseillés dans le manuel d'utilisation.
 Lors du bricolage, ne pas manger, boire ou fumer. Tenir à l'écart de sources inflammables. Ne pas mettre le matériel en contact avec les yeux, la peau et la bouche, et ne pas l'avaler. Ne pas respirer les vapeurs. En cas de contact avec les yeux, rincer aussitôt abondamment à l'eau courante et consulter immédiatement un médecin. En cas d'ingestion: rincer la bouche à l'eau et boire de l'eau fraîche. Ne pas provoquer de vomissement. Consulter immédiatement un médecin.

E:
ATENCIÓN: ¡Solo para niños de más de 8 años! Se recomienda una utilización de los mismos bajo la vigilancia de adultos.
¡CUIDADO! leer atentamente las instrucciones de uso antes de la utilización, seguir las minuciosamente y mantenerlas siempre a mano para cualquier consulta.
 Mantener los juegos de piezas fuera del alcance de niños (menores de 3 años) y de los animales. Después de haber realizado trabajos, es necesario lavar las herramientas y las manos. Les rogamos utilicen exclusivamente los accesorios que se adjuntan al juego de piezas o los recomendados en las instrucciones.
 No comer, ni beber, ni fumar durante las operaciones. Mantenerse alejado de cualquier fuente de ignición. El material no debe contactar con los ojos, la piel ni la boca. No inhalar los vapores. En caso de que se produzca un contacto con los ojos: aclarar a fondo de inmediato con agua corriente y recurrir en seguida a ayuda médica. En caso de ingestión: enjuagarse la boca con agua y beber agua fresca. No hay que provocar el vómito. Recurrir de inmediato a asistencia médica.

P:
ATENÇÃO: só para crianças com mais de 8 anos!
 Recomenda-se a sua utilização sob a vigilância de adultos.
CUIDADO! Antes de usar, ler com atenção e seguir as instruções de construção, e tê-las sempre à mão para as consultar.
 Guardar os conjuntos de montagem e acessórios fora do alcance de crianças (de idade inferior a 36 meses) e animais. Lavar as mãos e as ferramentas depois de um trabalho. Queira utilizar exclusivamente os acessórios fornecidos com o conjunto de montagem ou recomendados nas instruções de utilização.
 Durante os trabalhos não comer, não beber nem fumar. Manter afastados fontes de inflamação. Não tocar com o material nos olhos, na pele ou na boca, nem engolir. Não aspirar os vapores. No caso de contacto com os olhos lavar imediatamente com muita água corrente e consultar um médico quanto antes. No caso de engolir: lavar a boca com água e beber água fresca. Não se deve provocar vômito. Consultar um médico quanto antes.

N:
ADVASEL: Kun for barn over 8 år! I ung alder har modellbygging forgå under oppsikt av/sammen med en voksen person!
OBS: Studer byggeveiledningen godt for du begynner å bygge, følg den skritt for skritt, og ta vare på den for eventuell senere bruk.
 La ikke barn under angst alder, eller dyr, komme i nærheten av "byggeplassen". Lagre kjemiske stoffer utenfor mindreåriges rekkevidde. Vask hender og utstyr godt hver gang du er ferdig med å bygge, og rydd opp etter deg. Bruk kun tilbehør som følger med settet, eller som anbefales brukt til det.
 Ikke spis, drikk eller royk på "byggeplassen", og hold lett antennerlige materialer unna åpen flamme. Pass på at du ikke får lim på huden, i øynene, i munnen eller at du ikke spiser det. Får du lim på huden, vask området godt med mye vann. Får du lim i øyet vask øyet med rikelig med vann, og hold øyet åpent hele tiden. Oppsøk lege! Har du svelget lim, vask munnen godt med vann, og drikk rikelig. **FORSØK IKKE Å FREMBRING BREKNINGER**, men oppsøk lege! Pass også på at du ikke puster inn gassene fra lim og maling. Føler du deg uvel, avbryt byggingen og gå ut i frisk luft.

Security-Text!

GB: WARNING!
 • Paint and cement for children over eight years of age only.
 • For use under adult supervision.
CAUTION!
 • Read the instructions before use, follow them and keep them for reference.
SAFETY RULES
 • Keep younger children under the specified age limit and animals away from the activity area.
 • Store chemical toys out of reach of young children.
 • Wash hands after carrying out activities.
 • Clean all equipment after use.
 • Do not use any equipment which has not been supplied with the set or recommended in the instructions for use.
 • Do not eat, drink or smoke in the activity area.
 • Flammable. Keep away from ignition sources.
 • Do not allow cement to come into contact with the skin, eyes and mouth.
 • In the case of skin contact: Wash affected area with plenty of water.
 • In case of eye contact: Wash out eye with plenty of water, holding eye open. Seek immediate medical advice.
 • Do not swallow material.
 • If swallowed: Wash out mouth with water, drink some fresh water.
DO NOT INDUCE VOMITING. Seek immediate medical advice.
 • Do not inhale fumes.
 • In case of inhalation: Remove person to fresh air.
 • Keep all materials away from mouth.
CEMENT (GLUE)
 • For use on most polystyrene plastic (not foam or expanded polystyrene). Apply thinly to surface and keep under pressure until set. Keep out of reach of young children.

NL:
ATTENTIE: uitsluitend geschikt voor kinderen ouder dan 8 jaar! Wij adviseren het gebruik onder toezicht van een volwassene persoon.
VOORZICHTIG! Lees voor het gebruik de handleiding, volg deze op en houd hem voor het naslaan binnen handbereik.
 Bouwsets en hulpmiddelen buiten bereik houden van kleine kinderen (onder 36 maanden) en dieren. Was na het knutselen de handen en het gereedschap. Gebruik a.u.b. alleen de hulpmiddelen die zijn meegeleverd of die in de gebruiksaanwijzing worden geadviseerd.
 Tijdens het knutselen niet eten, drinken of roken. Uit de buurt van ontstekingshaarden houden. Materiaal niet in contact met ogen, huid en mond brengen of verslikken. Dampen niet inademen. Bij oogcontact: direct grondig met stromend water spoelen en direct een arts consulteren. Bij inslikken: mond met water spoelen en vers water drinken. Niet laten overgeven. Direct een arts consulteren.

I:
ATTENZIONE! Esclusivamente adatti per bambini oltre gli 8 anni!
Da usare sotto la sorveglianza di adulti.
IMPORTANTE! Leggere attentamente le istruzioni sull'uso, seguirle rigorosamente e tenerle sempre a portata di mano per una pronta consultazione.
 Tenere le confezioni e gli accessori lontano dalla portata di mano dei bambini (sotto ai 36 mesi) e dagli animali. Dopo aver praticato il bricolage, lavarsi le mani e lavare gli attrezzi. Adoperare solo gli accessori inclusi alla confezione oppure quelli consigliati nelle istruzioni d'uso.
 Non mangiare, bere o fumare durante il lavoro. Tenere i kits lontani da fonti di accensione. Non portare il materiale a contatto con gli occhi, la pelle o la bocca; non ingerirlo. Non aspirare i vapori. Se il prodotto viene in contatto con gli occhi: sciagquare gli occhi immediatamente con acqua corrente e rivolgersi ad un medico. Se il prodotto viene inghiottito: sciagquare la bocca e bere dell'acqua fresca. Non provocare il vomito. Rivolgersi immediatamente ad un medico.

FIN:
 Tuiki kuvalliset ohjeet huolellisesti ennenkuin aloitat kokoamisen. Jos vaihtoehtoja on useita, ota esille vain ne osat, jotka tarvitaan valitsemassasi vaihtoehdossa. Irroita osat kokoamisjärjestyksessä kiinteykseen Revell askarteluveitsellä. Sovita osat yhteen ennen liimaamista, jotta liimaus onnistuisi hyvin. Käytä Revell liimoja pienissä erissä, ja anna liiman kuivua. Liimattessasi isompia osia, kiinnitä ne yhteen kuminauhan tai teipin avulla. Aseta pienet osat paikalleen pinstien avulla. Mallin viimeistelyssä käytä erityisesti näitä varten suunniteltuja Revell maaleja ja torvikkeita. Maalaa osat ohjeiden mukaan, joko ennen kokoamista tai sen jälkeen. Leikkaa siirtokuvat iriti toisistaan, kasta ne hetkeksi haaleaan veteen ja siirrä ne paikalleen. Kuivaa liika vesi talouspaperiin. Muovirakennussarja. Ei sisällä liimaa eikä maaleja, joita tarvitaan mallin viimeistelyyn. Sisältää kuvallisen kokoamisohjeen. Ei soveltu alle 8-vuotiaille. Säilytä rakennussarja ja tarvikkeet pikkulasten (alle 36 kk ikäiset) ja etäntien ulottumattomissa. Pese kädet ja työkalut askartelun jälkeen. Käytä ainoastaan rakennussarjassa olevia tai käyttöohjeissa suositeltuja tarvikkeita.

Zu Ihrer Sicherheit!**Security-Text!**

S:

OBSERVERA: Endast för barn över 8 år!

Det rekommenderas att vuxna har uppsikt när barn bygger.

OBSERVERA! Läs bygganvisningen före du börjar, följ den och håll den i beredskap. Förvara byggsatser och tillbehör utom räckhåll för småbarn (under 3 år) och djur. Tvätta händer och verktyg efter arbetet. Använd bara de tillbehör som ingår i byggsatsen eller som rekommenderas i bruksanvisningen.

När du bygger, bör du inte äta, dricka eller röka. Bygg inte i närheten av brandkällor. Låt inte materialet komma i kontakt med ögonen, huden eller munnen och svälj det inte. Andas inte in ångorna. Ifall materialet kommer i kontakt med ögat: Skölj omedelbart ordentligt under flytande vatten och sök sedan genast läkarhjälp. Ifall du råkar svälja något: Skölj munnen med vatten och drick rent vatten. Du bör inte försöka kräkas. Sök läkarhjälp meddetsamma.

DK:

BEMÆRK: kun for børn over 8 år! Det anbefales, at anvendelse kun sker under opsyn af voksne. **FORSIGTIG!** Læs byggevejledningen før brug og følg denne. Hold vejledningen hele tiden parat.

Byggesæt og tilbehør skal holdes uden for rækkevidde af småbørn (under 36 måneder) og dyr. Hænder og værktøj skal vaskes efter samlingen. Benyt venligst kun det tilbehør, der er vedlagt byggesættet, eller er anbefalet i brugsanvisningen.

Undgå at spise, drikke eller ryge ved sammensætningen. Undgå åben ild. Materialet må ikke komme i berøring med øjne, hud eller mund og må ikke synkes. Dampene må ikke indåndes. Ved øjenkontakt: skyl grundigt med rindende vand og opsej omgående lægehjælp. Ved synkning: skyl munden med vand og drik frisk vand. Det er ikke nødvendigt at kaste op. Opsøg straks lægehjælp.

PL:

UWAGA: Tylko dla dzieci powyżej 8 lat!

Zaleca się używanie pod nadzorem dorosłych.

OSTROŻNIE! Przeczytać przed użyciem instrukcję modelarską, stosować się do niej i trzymać pod ręką.

Nie trzymać elementów zestawu oraz wyposażenia w zasięgu małych dzieci (w wieku poniżej 36 miesięcy) oraz zwierząt domowych. Po majsterkowaniu umyć ręce oraz narzędzia. Proszę używać tylko wyposażenia należącego do zestawu lub wyposażenia zalecanego przez instrukcję montażu.

Przy majsterkowaniu proszę nie jeść, nie pić i nie palić. Trzymać z dala od źródeł ognia. Nie dotykać materiałem oczu, skóry i ust, nie połyskać. Nie wdychać par. W wypadku kontaktu z okiem: natychmiast wypłukać dokładnie wodą bieżącą i bezzwłocznie skorzystać z pomocy lekarskiej. W wypadku poknięcia wypłukać usta wodą i pić świeżą wodę. Nie należy powodować wymiotów. Bezzwłocznie skorzystać z pomocy lekarskiej.

TR:

DİKKAT: Sadece 8 yaşın üzerindeki çocuklar içindir.

Yetişkinlerin gözetiminde kullanılması tavsiye edilir.

DİKKAT: Kullanma talimatnamesini önceden dikkatle okuyarak kesinlikle uyunuz ve her an ulaşabileceğiniz bir yerde bulundurunuz.

Yapı gruplarını ve aksesuarları küçük çocukların (36 aylık altında) ve hayvanların ulaşabileceği yerlerden uzak tutun. İş bitiminden sonra ellerinizi ve takımları yıkayın. Lütfen sadece yapı grupları ile birlikte verilen veya kullanma talimatında tavsiye edilen aksesuarları kullanın. Birleştirme işlemini yaparken yemek yemeyiniz, içmeyiniz ve sigara içmeyiniz. Yanıcı kaynaklardan uzak tutunuz. Materyali gözle, deriyle ve ağızla temas ettirmeyiniz veya yutmayınız. Buharı teneffüs etmeyiniz. Gözle temas etmesi halinde hemen akan su ile iyice yıkayınız ve bir hekime başvurunuz. Yutulması halinde, ağızınızı bol su ile çalkalayınız ve hemen bir hekime başvurunuz.

CZ:

UPOROZNEŇÍ: Pouze pro děti starší 8 let!

Doporučuje se používat pod dozorem dospělých.

POZOR: Před upotřebením přečtěte stavební návod, řiďte se jím a mějte jej připravený k použití.

Stavební soupravy a příslušenství držet mimo dosah malých dětí (mladší než 36 měsíců) a zvířat. Ruce a nástroje po skončení sestavování umýt. Používejte jen příslušenství, které je přiloženo ke stavební soupravě nebo které je doporučováno v návodu k použití. Při sestavování prosím nejíst, nepít ani nekouřit. Vyhýbat se zápalným zdrojům. Chránit oči, pokožku a ústa před stykem s materiálem a zabránit spolknutí. Nevdechovat páry. V případě, že došlo ke kontaktu s očima: ihned důkladně opláchnout tekoucí vodou a bez odkladu vyhledat lékařskou pomoc. V případě spolknutí: ústa vypláchnout vodou a pít čerstvou vodu. Není třeba přivodit zvracení. Bez odkladu vyhledat lékařskou pomoc.

GR:

ΠΡΟΣΟΧΗ: Μόνο για παιδιά πάνω των 8 χρονών!

Συνιστάται η χρήση μόνο υπό την επιτήρηση ενηλίκων.

ΠΡΟΣΟΧΗ: Διαβάστε τις οδηγίες κατασκευής πριν τη χρήση, ακολουθείστε τις και διατηρείστε τις κοντά σας για να τις συμβουλευτείτε σε περίπτωση ανάγκης.

Διαφυλάγετε τα κατασκευαστικά σετ και τα αξεσουάρ, μακριά από μικρά παιδιά (κάτω από 36 μήνες) και ζώα. Υστερα από κάθε μερμερέτι, πλένετε τα χέρια σας και τα εργαλεία. Παρακαλώ χρησιμοποιείτε μόνο εκείνα τα αξεσουάρ που παρατίθενται στα κατασκευαστικά σετ ή εκείνα που συνιστώνται στις οδηγίες χρήσης.

Κατά την διάρκεια της κατασκευής μην τρώτε, μην πίνετε και μην καπνίζετε. Διατηρείστε το υλικό μακριά από αναφλέξεις.

Αποφεύγετε κάθε επαφή του υλικού με τα μάτια, το δέρμα και το στόμα καθώς και την κατάποσή του. Μην εισπνέετε τους ατμούς.

Στην περίπτωση μιας επαφής με τα μάτια: Ξεπλένετε τα αμέσως πολύ καλά με τρεχούμενο νερό και ζητείστε αμέσως ιατρική βοήθεια. Στην περίπτωση μιας κατάποσης: Ξεπλένετε το στόμα με νερό και πίνετε φρέσκο νερό. Δεν ενδείκνυται η πρόκληση εμετού. Ζητείστε αμέσως ιατρική βοήθεια.

H:

FIGYELEM: csak 8 éven felüli gyerekek számára!

Használatát csak felnőttek felügyelete mellett ajánljuk.

VIGYÁZAT! Az összeépítési útmutatót a készlet használatára előtt olvassa át, kövesse és tartsa utánanézésre készenlétben.

Építőelemeket és kiegészítőket kisgyermekek (36 hónap alatt) és háziállatok hatótávolságától távol kell tartani. A kezeket és szerszámokat a barkácsolás után meg kell mosni. Kérjük, csak az építőelemek mellett található, vagy a használati utasításban ajánlott kiegészítők használatát. Barkácsolás közben ne egyék, ne igyék, ne dohányozzék! Nyitólángtól tartsa távol. Óvakodjon attól, hogy az anyag a szemébe, a bőrére vagy a szájába jusson; lenyelni nem szabad! A gőzöket ne lélegezze belé! Ha az anyag a szemébe került, azonnal alaposan mossa ki folyóvízzel és haladéktalanul kérjen orvosi segítséget. Lenyelés esetén: a száját öblítse ki és igyon friss vizet. Hányatni nem kell. Haladéktalanul orvosi segítséget vegyen igénybe.

SLO:

SVARILO: Samo za otroke čez 8 let!

Priporoča se uporaba pod nadzorom odraslih.

POZOR! Navodilo za graditev prečitati pred začetkom uporabe.

Navodilo točno slediti in pred seboj držati kot priročnik.

Sklopi in pribor držati na varnem od otrok (pod 36 mesecev) in domačih živali. Umiti roke in orodje po končanem delu. Prosimo uporabljajte samo predpisani pribor priložen k sklopu, ali pa tisti kod teri je priporočen v navodilu za dela.

Za čas dela prosim ne jesti, ne piti ali pa kaditi! Držati daleč od vžigalnih izviri. Material ne smete približiti ustam, koži in očem ali pa pogoltniti. Izparitve ne vdihati. V slučaju če je tvar prišla v oči: takoj oči z tekočo vodo izprati in nemudoma poiskati zdravniško pomoč. V slučaju da ste tvar pogoltnili: usta izprati takoj z vodo in popijte svežo vodo. Ni potrebno izzvati bruhanje. Nemudoma poiskati zdravniško pomoč.

RUS:

ВНИМАНИЕ: только для детей старше 8 лет!

Применение разрешается под наблюдением взрослых.

ОСТОРОЖНО! Перед применением прочитайте руководство по пользованию, соблюдайте его и следуйте по нему.

Конструкторские наборы и принадлежности храните в месте, недоступном для маленьких детей (младше 3 лет) и животных. После занятий руки и инструменты вымыть. Используйте, пожалуйста, только приложенный конструкторский набор деталей или принадлежности, рекомендованные в руководстве по пользованию. Во время занятий не принимайте пищу, не пейте и не курите.

Держать далеко от источников зажигания.

Избегать соприкосновения материала с глазами, кожей и гром. Не заглядывать!

Пары не вдыхать.

В случае контакта с глазами: сразу же хорошо промойте их проточной водой и немедленно обратитесь за помощью к врачу.

Если Вы проглотили: прополощите полость рта водой и выпейте свежей воды. Не вызывайте рвоту. Немедленно обратитесь к врачу.

Vor dem Zusammensetzen gut durchlesen!

Read before you start!

DE: Achtung: Jedes Teil ist nummeriert (1). Reihenfolge der Montageschritte beachten. Benötigte Werkzeuge: Messer und Feile zum Entfernen und Entgraten der Teile (2) Gummiband, Klebeband und Wäscheklammer zum Zusammenhalten der geklebten Einzelteile (3). Plastikklebe in einer mäßigen Wärmehitzung reinigen und in der Luft trocknen, damit der Farbstoff und die Abziehbilder besser haften. Vor dem Aufkleben prüfen ob Teile passen, Klebstoff sparsam auftragen Chrom und Farbe an den Klebeflächen auftragen. Kleine Teile austrocknen, bevor sie von Rahmen entfernt werden (4) (5). Farben gut durchtrocknen lassen, erst dann den Zusammenbau fortsetzen. Jedes Abziehbleimotiv einzeln ausschneiden und ca. 20 Sekunden in warmes Wasser tauchen. Das Motiv an der bezeichneten Stelle vom Papier abschneiden und mit Lötlappier ausdrücken.

NL: OPLET: Voor de montage eerst goed de handleiding lezen. Elk onderdeel is genummerd (1). Let op de montagevolgorde. Benodigd gereedschap: mes en vijl voor het afbreken van de onderdelen (2); elastiek, plakband en wasknijpers voor het bij elkaar houden van de gekleefde onderdelen (3). Plastic onderdelen met een zacht afwasmiddel reinigen en vanzelf laten drogen, zodat de verf en de decal beter hechten. Controleer voor het lijmen of de onderdelen passen; lijm dan sparszaam op de kleefvlakken. Kleine onderdelen droog laten voordat ze van het raam worden verwijderd (4) (5). Verf goed laten drogen, dan pas verdergaan met de montage. Elk decal afzonderlijk uitsnijden en ca. 20 sec. in warm water doppen. De decal op de aangegeven plaats van het papier afsnijden en met lötlappier ausdrücken.

GB: ATTENTION: Read the instructions thoroughly prior to assembly. Each component is numbered (1). Adhere to specified sequence of assembly. Tools required: knife and file for removal of components from frame (2); rubber band, adhesive tape and clothes pegs for clamping components together after applying adhesive (3). Clean plastic components in a mild detergent solution and allow to air-dry so that paint and transfers adhere better. Prior to applying adhesive, check to see whether the components fit together; apply adhesive sparingly. Remove chrome and paint from the contact surfaces. Paint small components before removing them from the frame (4) (5). Allow paint to dry well, and only then continue to assemble. Cut out each transfer individually and immerse in warm water for approx. 20 seconds. Slide transfer off paper and into designated position, then press on with blotting paper.

F: ATTENTION : lisez bien la notice de montage avant de commencer. Chaque pièce est numérotée (1). Respectez l'ordre des opérations. Outils nécessaires : couteau et lima pour débiter les pièces (2); élastiques, ruban adhésif et pinces à linge pour maintenir les pièces collées (3). Nettoyez les pièces en matière plastique dans une solution douce de produit de lavage et laissez-les sécher à l'air afin que la peinture et les décalcomanies tiennent mieux. Avant de mettre la colle, vérifiez si les pièces s'adaptent bien les unes aux autres; mettez peu de colle. Laissez le chrome et la peinture des surfaces de contact sécher. Peignez les petites pièces avant de les détacher de la grande (4) (5). Laissez bien sécher la peinture avant de passer à l'assemblage. Découpez chaque décalcomanie séparément et plongez-la dans de l'eau chaude pendant 20 secondes environ. A l'aide d'un marquet, faites glisser le motif pour le séparer du papier et pressez-le dans de l'eau chaude pendant 20 secondes environ. A l'aide d'un marquet, faites glisser le motif pour le séparer du papier et pressez-le dans de l'eau chaude pendant 20 secondes environ.

E: Atención! Antes de comenzar con el ensamblaje, leer detenidamente las instrucciones. Cada pieza va numerada (1). Téngase en cuenta el orden de operaciones del ensamblaje. Herramientas necesarias: Cuchilla y lima para desbarbar las piezas (2). Cintur de goma, cinta adhesiva y pinzas de ropa para sujetar las piezas pegadas (3). Lavar las piezas de plástico en una solución de detergente suave y dejar que se sequen al aire para mejorar así la adhesión de la pintura y de los decalcomanes. Antes de aplicar el pegamento comprobar si las piezas quedan correctamente adosadas. Aplicar el pegamento sin excederse. Alejar de las superficies de pegado el cromado y la pintura. Pintar las piezas pequeñas antes de despegarlas de su superficie (4) (5). Antes de proseguir con el ensamblaje, dejar que se seque bien la pintura. Retirar las decalcomanas una por una y sumergirlas durante unos 20 segundos en agua caliente. Deslizar del papel la decalcomanía en el lugar adecuado y apretarla colocando encima de ella papel secante.

I: ATTENZIONE: Prima dell'assemblaggio leggere attentamente le istruzioni di montaggio. Ogni pezzo è numerato (1). Tenere presente la successione della fasi di assemblaggio. Attrezzi necessari: celtilla e lima per togliere la sbavatura dai pezzi (2), nastro adesivo e mollette da bucato per tenere insieme i pezzi singoli dopo averli incollati (3). Lavare i particolari in plastica con un detergente delicato e lasciarli asciugare all'aria, per una migliore adesione della strato di colore e della figura decalcolata. Prima di incollare, verificare che i pezzi si adattano bene tra di loro; applicarli al collante con parsimonia. Togliere cromo e colore dalle superfici da incollare. Dipingere i piccoli accessori sul supporto prima di rimuoverli (4) (5). Per essere bene la vernice prima di proseguire con l'assemblaggio. Ritagliare singolarmente ogni figura ed immergerla in acqua tiepida per 20 secondi circa. Applicare il motivo nella posizione segnata e temporaneamente su carta essiccante.

S: OBS: Läs instruktionsen noggrann innan du sätter modellerna samman. Varandra detalj är nummerad (1). V g beakta följande i sammansättningsstegen. Verktyg, som du kommer att behöva: kniv och fil för att skrapa detaljerna rena (2), gummitågar, tejp och klädnypor för att hålla samman de klistrade detaljerna (3). Rengör plastdelarna i en mild tvättmedelslösning och torka dem i luften för att lack och dekaler skall hålla bättre. Kolla, om detaljerna passar ihop innan du klistrar dem och använd klistan sparsamt. Avtörna krom och lack från ytor, som kommer att limmas ihop. Måla de små detaljerna innan du avtörnar dem från ramma (4) (5). Låt lacket riktigt torka innan du fortsätter med sammansättningen. Skär av varje dekalmotiv enskilt och doppa det i varmt vatten i ca 20 sekunder. Flytta motivet bort från papperet genom att trycka vid det angivna stället och tryck fast med löskpapper.

DK: BEMÆK: Inden sammensættningen begynder, skal byggevejledningen læses godt igennem. Hver del er nummereret (1). Rækkefølgen af monteringstrinene skal overholdes. Nødvendigt værktøj: Kniv og fil til afgraving af delene (2); gummi-bånd, tape og klæbepapir til at holde de klistrede (3) enkeltdele sammen. Plastikdele renses i en mild sæbeopløsning og lufttørres så malingen og overflæmingsbillederne bedre kan hæfte. Inden påføres klistrelæs en delene passes, limes påføres sparsomt. Krom og farve fjernes fra klæbefladerne. De små dele males inden de fjernes fra rammene (4) (5). Lad farven tørre godt inden sammensættningen fortsættes. Overflæmingsbillederne motivet skæres ud enkeltvis og dyppes ca. 20 sek. i varmt vand. Skid motivet fra papiret og tryk det fast med løskpapper.

GR: ΠΡΟΣΟΧΗ: Πριν τη συναρμολόγηση, διαβάστε καλά τις οδηγίες. Κάθε εξάρτημα είναι αριθμημένο (1). Προσέξτε τη σειρά "των βημάτων" συναρμολόγησης. Απαιτούμενα εργαλεία: μαχαιράκι και λίμα για τη λείανση των εξαρτημάτων (2), λαστινίαι ταινία, κολλητική ταινία και παντολάκια για τη συγκράτηση των κολλημένων μεμονωμένων εξαρτημάτων (3). Καθαρίστε τα πλαστικά εξαρτήματα μέσα σε ένα "μολικό" καθαριστικό διάλυμα και στεγνώστε τα στον αέρα, ώστε να υπάρξει καλύτερη πρόσφυση του χρώματος και των χαλκομανιών. Πριν το κόλλημα, ελέγξτε αν ταίριαζουν μεταξύ τους τα εξαρτήματα. Επαλείψτε οικονομικά την κόλλα. Απομακρύνετε από τις επιφάνειες επικόλλησης, χρώμα και βαφή. Βάψτε τα μικρά εξαρτήματα, πριν απομακρυνθούν από το πλαίσιο (4) (5). Αφήστε να στεγνώσουν καλά τα χρώματα και ύστερα συνεχίστε τη συναρμολόγηση. Κόψτε ξεχωριστά το κάθε μοτίβο των χαλκομανιών και βουτήξτε το σε ζεστό νερό για περί 20 δευτερόλεπτα. Απομακρύνετε το μοτίβο από το χαρτί, στο σηματοδοτημένο σημείο και πιέστε το με το στουάχιχαρτί.

N: Les delte for du begynder å bygge: OBS: Studer byggevejledningen godt før du begynder å bygge, følg den skrift for skrift, og la vare på den for eventuel senere bruk. Hver del er nummereret (1). Sett delene sammen i rekkefølge som vist. Under byggingen vil du trengte følgende (3): gummi-bånd, tape og klæbepapir til å holde sammen de klistrede delene som er limt (3). Rengjør plastdelene i mildt såpevann og la dem lufttørke, og la dem lufttørke, og la dem lufttørke, og la dem lufttørke. Kontroller at delene passer sammen før du limer dem, og pass på at du ikke bruker for mye lim. Fjern krom og maling fra flater som skal limes. Mal smådelene FOR du fjerner dem fra rammene (4) (5). La malingen tørke før du fortsetter monteringen. Skjer ut hvert enkelt motiv fra dekalmotiv etter hvert som du behøver dem, la det fukte i varmt vann i 20 sekunder. For motivet over fra papiret til modellen og trykk det på plass med løskpapper.

P: ATENÇÃO: Antes de iniciar a montagem leia atentamente o manual de construção. Todos os partes componentes são numerados (1). Atente para a sequência dos passos de montagem. Ferramentas necessárias: Faca e lima para aparar e rebobar os pesos (2), elástico, fita adesiva e molde de roupa para sustentar os pesos (3) durante a colagem. As peças de material plástico devem ser limpas numa solução fraca de detergente e secas ao ar, de forma que a pintura e os decalques tenham uma boa adesão. Antes de colar, verifique se as peças encaixam; utilize a cola em pequena quantidade. Eliminar o cromado e a tinta das superfícies a serem coladas. Não passar cola nas peças que ainda se encontram fixas no grade da matéria plástica. Pintar as peças pequenas antes de retirá-las do grade (4) (5). Deixe a tinta secar completamente para depois continuar com a montagem. Cortar separadamente cada um dos decalques e mergulhá-los em água morna durante aproximadamente 20 segundos. Deslizar os motivos do papel na posição indicada e secar com mata-borrão.

FIN: HUOMIO: Les rakenuksobesti huolellisesti ennen kokoonpanoa. Jokainen osa on numeroitu (1). Huomioi osien oikea asennusjärjestys. Tarvittevat työkalut: Veitsi ja viila osien yläreunojen puhtaaksi polttamiseen (2); kuminauha, teippiä ja pyykkipöytä yhteensäilyttämiseen osien painonvakaamiseksi (3). Puhdista muoviosat miedolla pesuaineliuoksella ja anna niiden kuivua ilmassa, jotta maali ja siirtokuvat tarttuvat siihen paremmin. Tarkista osien liittäminen, ettei osat sovelletä toisiinsa; levitä liimaa säästeliäästi. Poista kromon ja maalin osien pintamateriaalista (4) (5). Anna maalilla kuvata kunnolla ennen kuin jatkat kokoonpanoa. Leikkaa jokainen siirtokuva erikseen kiviä ja vettä lämpimällä vedellä n. 20 sekunniksi. Irrota kuvio paperin merkitystä kohdasta samalla painamalla löysäpaperi kiviä taakse pöytä pöytä.

RUS: Внимание: Перед сборкой хорошо прочитайте руководство по монтажу. Каждая деталь пронумерована (1). Соблюдать последовательность монтажа. Необходимые рабочие инструменты: нож и напильник для зачистки деталей (2); резиновая лента, клейкая лента и зажимы для сушки белья для прижимающих склеиваемых отдельных деталей (3). Детали из пластика очистить в растворе мыльного моющего средства и высушить на воздухе; для того, чтобы краска и переводные картинки лучше прилипали. Перед приклеиванием проверить, подходит ли детали; клей наносить экономно. Хром и краску удалить с поверхности склеивания. Небольшие детали покрасить перед тем, как они будут удалены из рамки (4) (5). Краску необходимо хорошо просушить, только после этого продолжать сборку. Каждую соответствующую переводную картинку отдельно вырезать и примерно на 20 секунд окунуть в теплую воду. На обозначенном месте картинку отделить от бумаги и пражать промокательной бумагой.

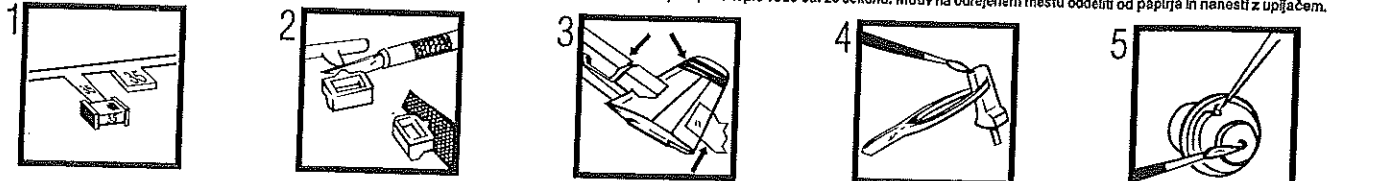
PL: UWAGA: Przed składaniem przeczytać dokładnie instrukcję montażu. Każda część jest ponumerowana (1). Zwrócić uwagę na kolejność przeprowadzania poszczególnych punktów montażowych. Potrzebne narzędzia: nóż oraz pilnik do usunięcia szkodliwych substancji z powierzchni elementów (2); taśma gumowa, taśma klejąca, klamki do bielizny dla przytrzymania sklejalnych elementów (3). Wymyć plastikowe części w wodzie z delikatnym środkiem myjącym oraz osuszyć na powietrzu, aby zapewnić lepszą przylepność farby oraz kalkomanii. Sprawdzić przed przyklejeniem, czy dane elementy pasują do siebie; nanosić klej oszczędnie. Usunąć chrom oraz farbę z powierzchni przeznaczonych do klejenia. Małe elementy pomalować jeszcze przed wycięciem z ramki (4) (5). Farbę dobrze wysuszyć, dopiero potem kontynuować składanie części. Wyciąć pojedynczo każdy z motywów kalkomanii i zanurzyć na 20 sekund w ciepłej wodzie. Ściągnąć motyw z papieru na oznaczone miejsce i docisnąć białą.

TR: DİKKAT: Birleştirmeden önce montaj talimatını iyice okuyun. Her parça numaralandırılmıştır (1). Montaj adımları sırasına dikkat edin. Gereklî takımlar: Parçaların çaplarını almak için bıçak ve ağzı (2); lastik bant, yapıştırıcı parçaları bir arada tutmak için yapıştırmaya bant ve çamaşır mandalı (3). Plastik parçaları yumuşak bir deterjan ile temizleyin, boya ve çikarılmalı daha iyi yapışması için, açık havada kurutun. Yapıştırıcıdan önce parçaların uyup uymadığını kontrol edin; yapışkanı idareli bir şekilde sürün. Krom ve boyayı yapışma yüzeylerinden temizleyin. İskeletten sökmeden önce, küçük parçaları boyayın (4) (5). Boyayı iyice kurumaya bırakın, sonra montaja devam edin. Her çikarım motifini tek tek kesin ve yaklaşık 20 saniye sıcak suya daldırın. Motivleri işaretlenen yere kağıttan alın ve silme kağıdını üzerine bastırın.

CZ: POZOR: Před sestavením montážního návodu důkladně přečtete. Každý díl je očíslovan (1). Dbejte na pořadí montážních kroků. Pořadné nástroje: Nůž a pilník k odstranění výrobků na dílech (2); pryžová páska, lepicí páska a kolíčky na prádlo pro přidržování lepených jednotlivých částí (3). Důly z plastické hmoty vyčistěte v roztoku jemného práškového prostředku a nechte vyschnout na vzduchu, za účelem zajištění lepší přilnavosti barevného nátěru a obětí. Před nalepením zkontrolujte, zda díly natřít před jejich odstraněním z rámu (4) (5). Barvy nechte dobře proschnout, teprve potom pokračovat v sestavení. Každý motiv obětí jednotlivě vyřezávejte a ponořte do teplé vody na dobu přibližně 20 sekund. Motiv na označeném místě z papíru odsuňte a přitlačte pomocí stíracího papíru.

H: FIGYELM: Az összerakás előtt az építési útmutatót alaposan át kell olvasni. Minden alkatrészt számmal látunk el (1). A szerelési lépések sorrendjére ügyelni kell. Szükséges szerszámok: kás és reszelő az alkatrészek sorjaitlanításához (2); gumiszalag, ragasztószalag és ruhacsipesz az összeragasztott alkatrészek megtartásához (3). A műanyag alkatrészeket lágy mosószerecsen oldatban kell tisztítani és levedőzni kell megszáradni, hogy a festékbevonat és a matricák jobban tapadjanak. A felragasztás előtt ellenőrizni kell, hogy az alkatrészek összerakódnak-e; a ragasztóanyagot takarékosan kell felhordani. A kromot és festéket a ragasztási felületeiről el kell távolítani. A kisméretű alkatrészeket a keratoból történő eltávolítás előtt be kell festeni (4) (5). A festékeket hagyni kell jól megszáradni, az összerakásért csak ezután szabad folytatni. Minden matrica-motívumot egyesével kell kivágni és kb. 20 másodpercig meleg vízbe kell áztatni. A motívumot a megjelölt helyen a papírról lecsúsztatni és ilatósáppalra felnyomni.

SLO: UPOZORILO: pred sestavo dobro prečitati upozorilo za sestavo. Vsaki del je označen (1). Slediti sled postopka pri montiranju. Potrebno orodje: nož in orodje za delitev delov (2), gumljaste trake, trakica z lepilom in ključke za uvrstitev zalepenih delov (3). Plastična dela očistiti z blagim deteržentom, siliti na zraku da bi se sloji barve in preslikaci boljše prišli. Pro lepjenje obveino preveriti če se deli uklapajo eden v drugi. Počas nanášanja lepila. Na površinah na katere nanašamo lepilo treba prvo odstraniti hrom in barvo. Manjša dela prvo treba premazati in potem odcediti z rama (4) (5). Pustiti da se barve dobro posušijo, in šele potem nastaviti z sestavljanjem. Vsaki preslikač posebno zrezati in potopiti v toplo vodo ca. 20 sekund. Motiv na odrejenem mestu odcediti od papirja in nanesti z upjažem.



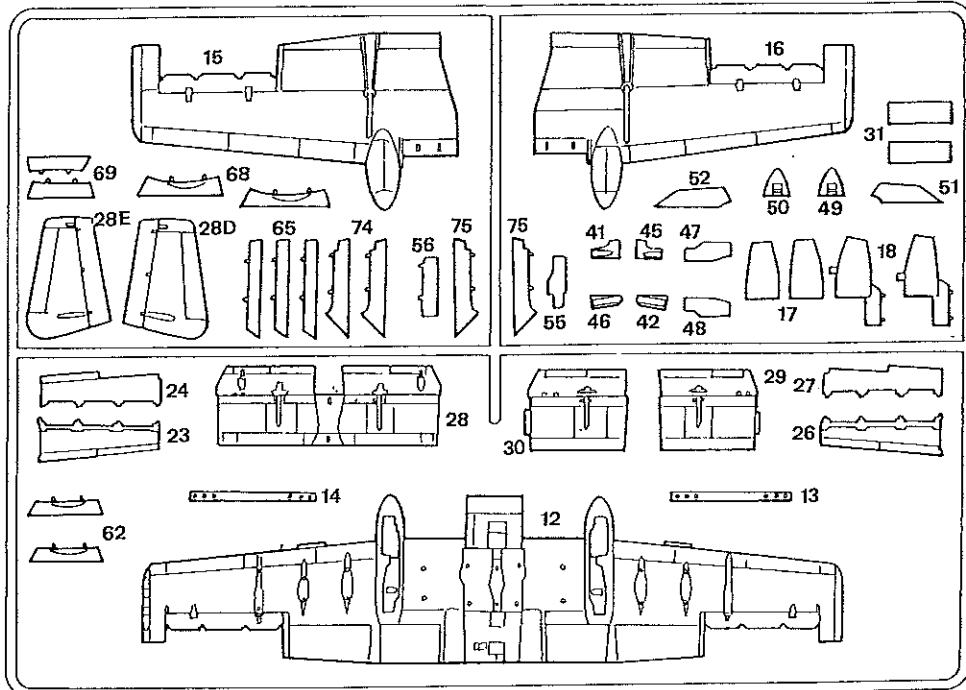
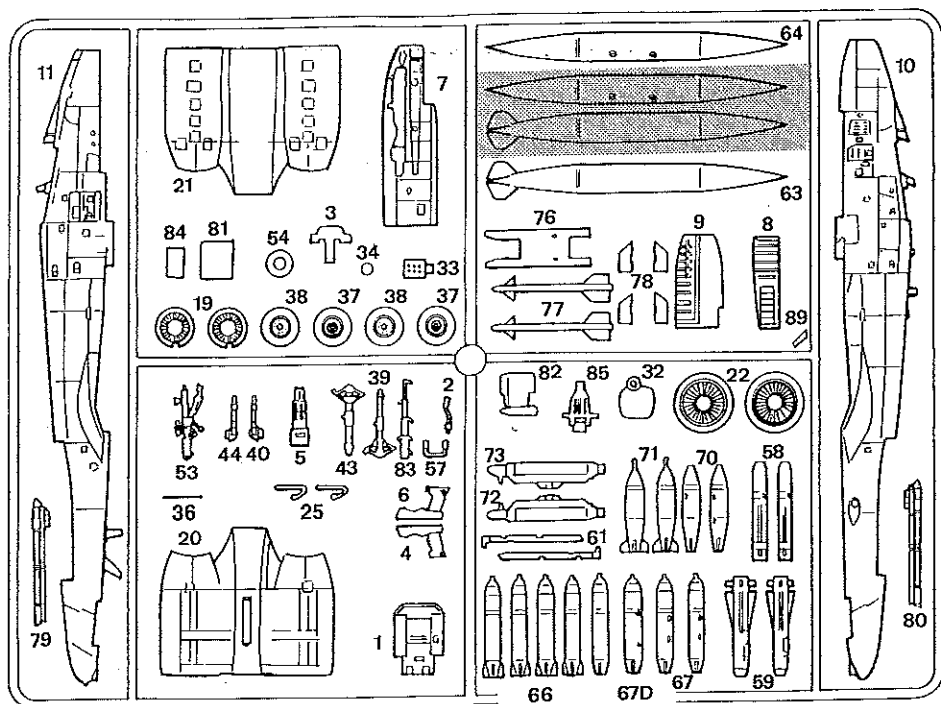
DE: Dieser Bausatz wurde in mehrfachen Qualitäts- und Gewichtskontrollen auf Vollständigkeit überprüft. Reklamationen können nur bearbeitet werden, wenn die Beauftragung und das aus der Kartensage ausgeschaltete EAN-Stichcode-Feld eingeschickt werden. Einzelteile aus unserer Bausätzen für Umbauten usw. Befahren wir mit Rechnung per Nachnahme. Unsere Adresse: Revell AG, Abteilung X, Heuschelstr. 20-30, 32257 Bünde.

NL: Deze bouwsets zijn tijdens meervoudige kwaliteits- en gewichtcontroles op volledigheid gecontroleerd. Reklamaties worden alleen in behandeling genomen, indien de bestelling en de uit de kartensage doors geslachte streepcode worden opgestuurd. Onderdelen uit onze bouwsets voor ombouw etc. sturen wij weder rembours. Ons adres: Revell AG, afdeling X, Heuschelstr. 20-30, 32257 Bünde.

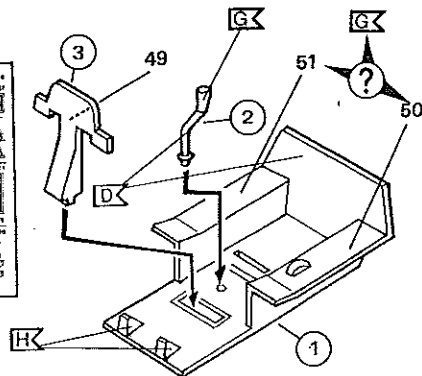
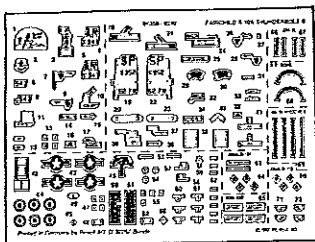
GB: The integrity of this construction set has been subjected to numerous quality and weight controls. Claims can only be dealt with on receipt of the assembly instructions and the bar code located on the box. Individual components, for conversion purposes, etc., can be ordered C.O.D. Write to: Revell AG, Department X, Heuschelstr. 20 - 30, D-32257 Bünde.

F: Ce modèle a fait l'objet de plusieurs contrôles de qualité et de poids pour vérifier qu'il n'y manque rien. Les réclamations ne peuvent être examinées que si elles sont accompagnées de la notice d'assemblage et du code-barres EAN découpé dans l'emballage. Nous fournissons contre remboursement, avec facture, des pièces détachées pour nos modèles, destinées à des modifications ou autres travaux. Veld notre adresse: Revell AG, Abteilung X, Heuschelstr. 20-30, D-32257 Bünde, Allemagne.

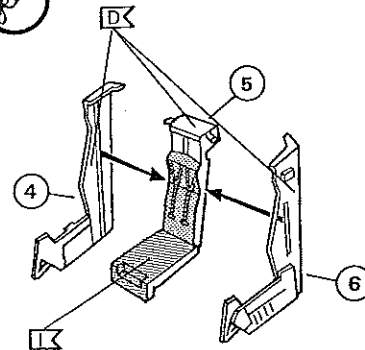
= Nicht benötigte Teile
 Parts not used
 Pièces non utilisées
 Niet benodigde onderdelen
 Peças não utilizadas
 Parti non usate
 Inte använda delar
 Tarpeettomat osat
 Ikke nødvendige dele
 Dele som ikke er nødvendige
 Неиспользуемые детали
 Elementy niepotrzebne
 μη χρειαζούμενα εξαρτήματα
 Gereksiz parçalar
 Nepotrebné diel
 fel nem használt alkatrészek
 Nepotrebiti deli



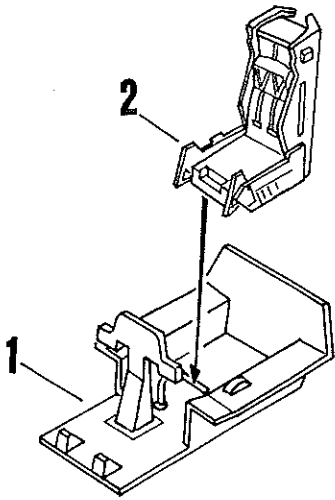
1



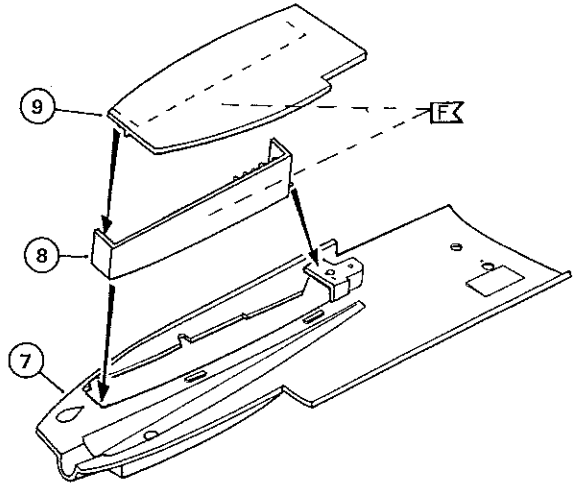
2



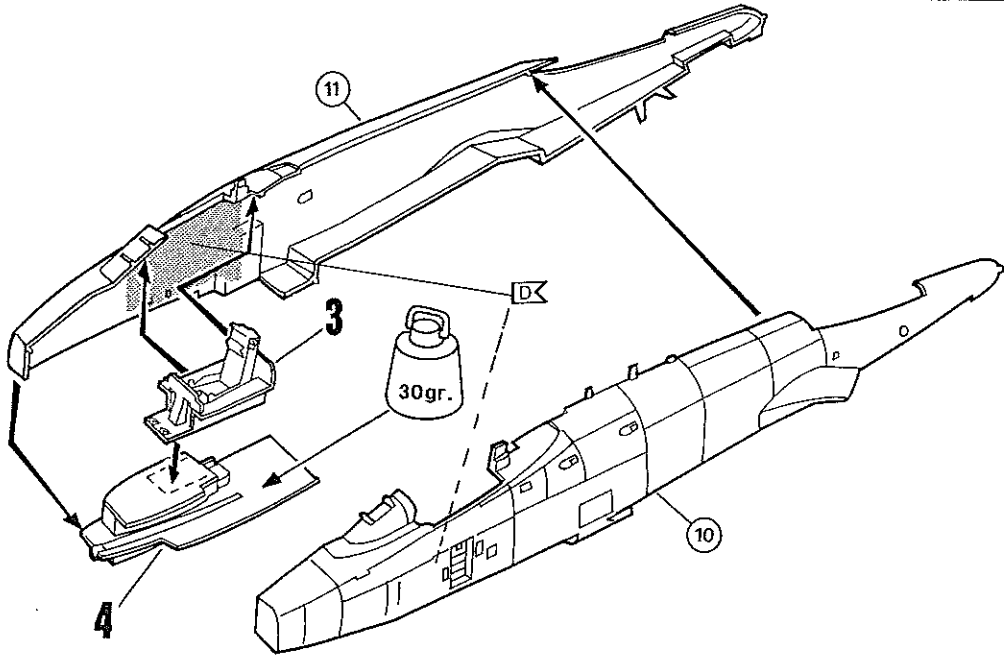
3 



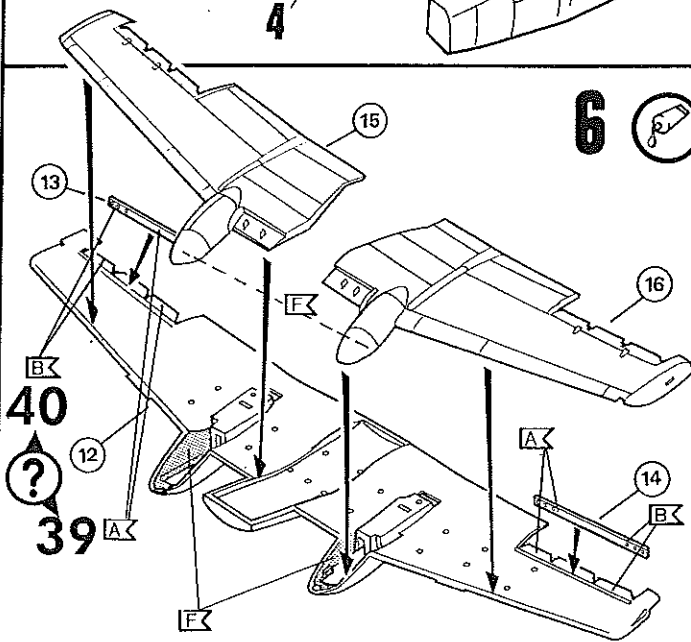
4 



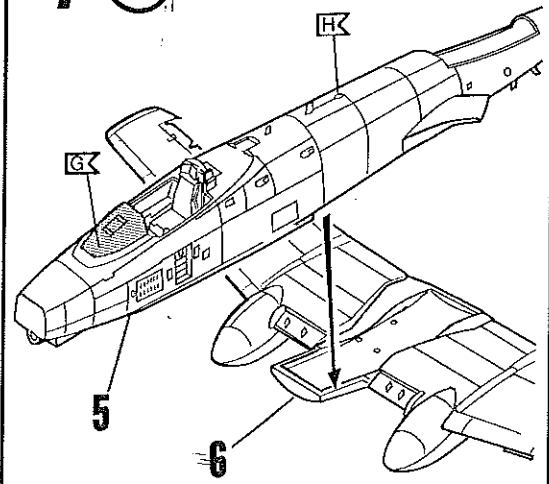
5 

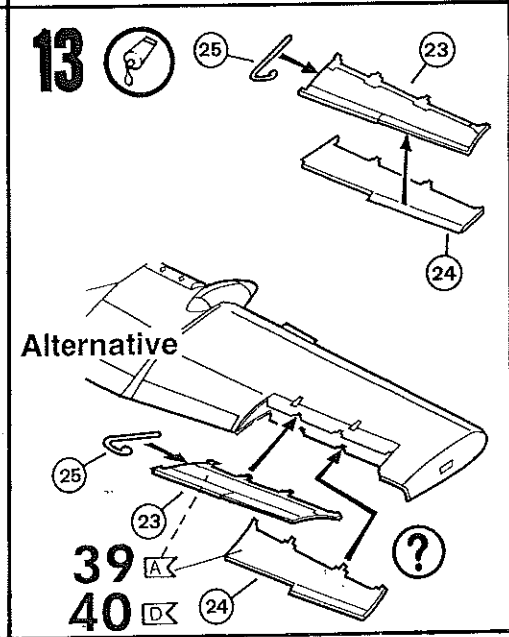
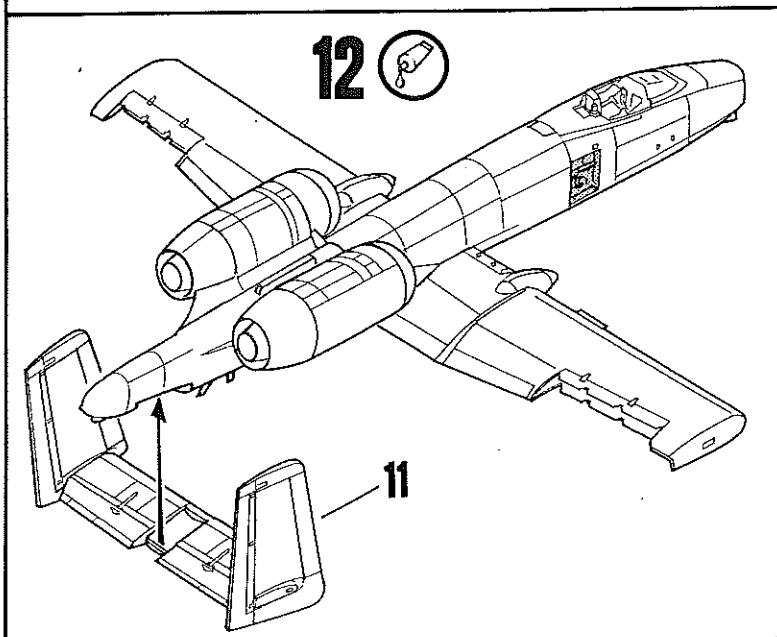
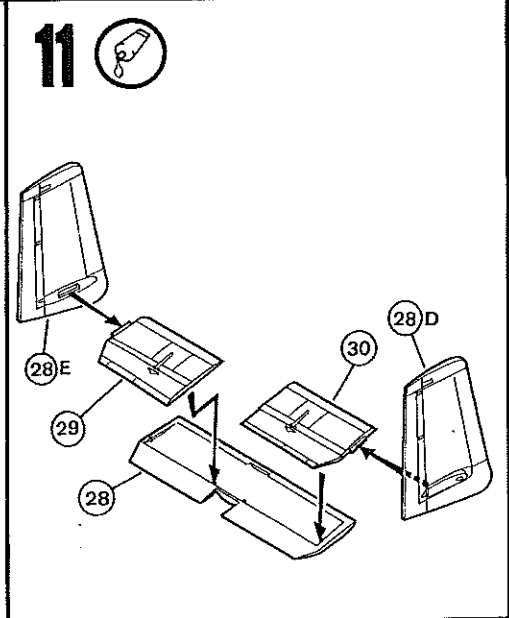
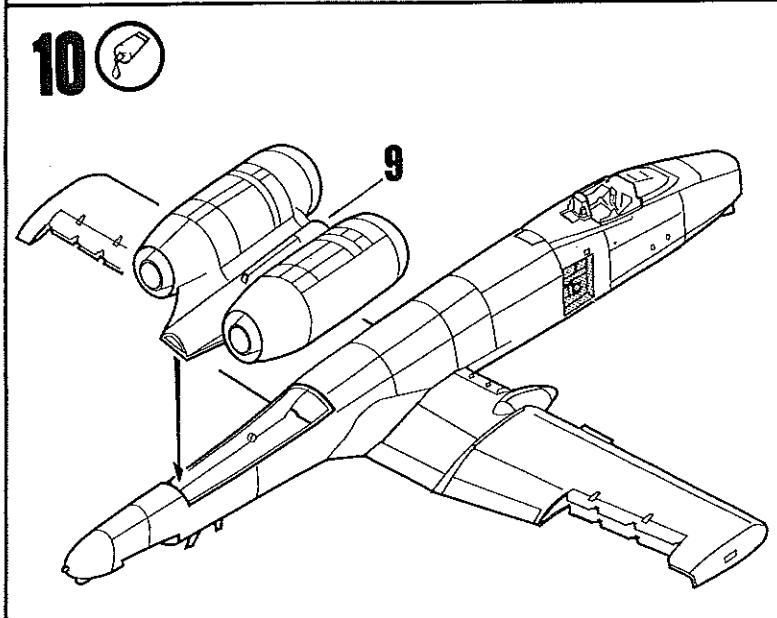
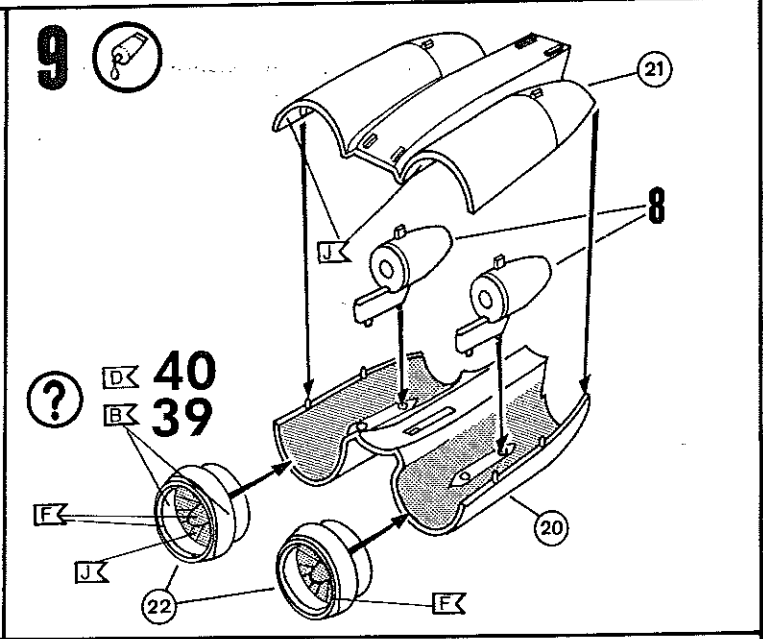
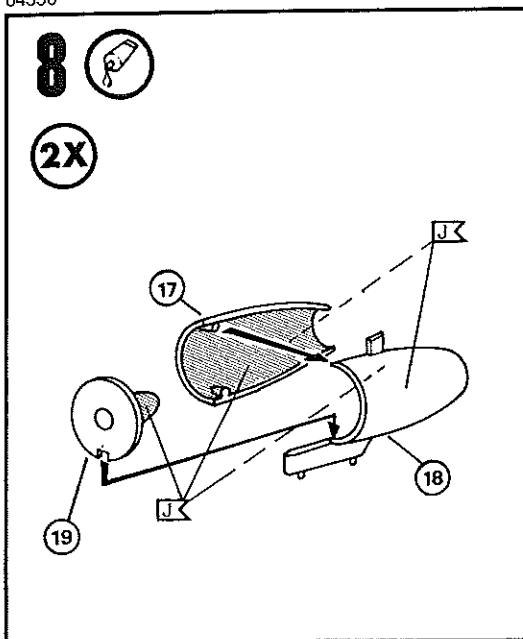


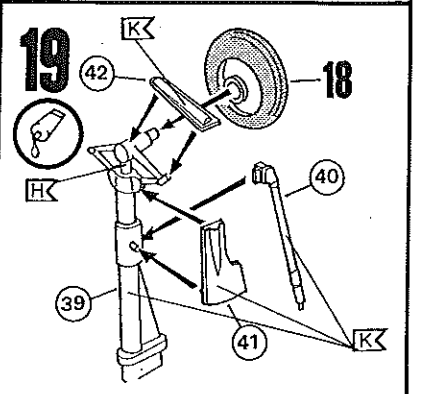
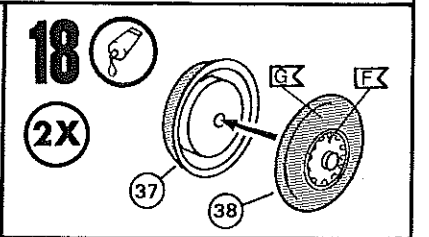
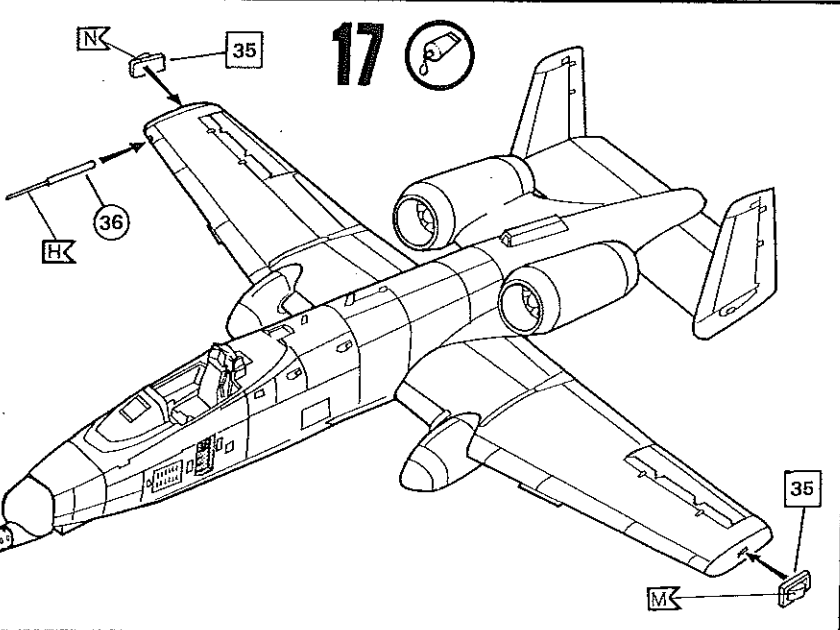
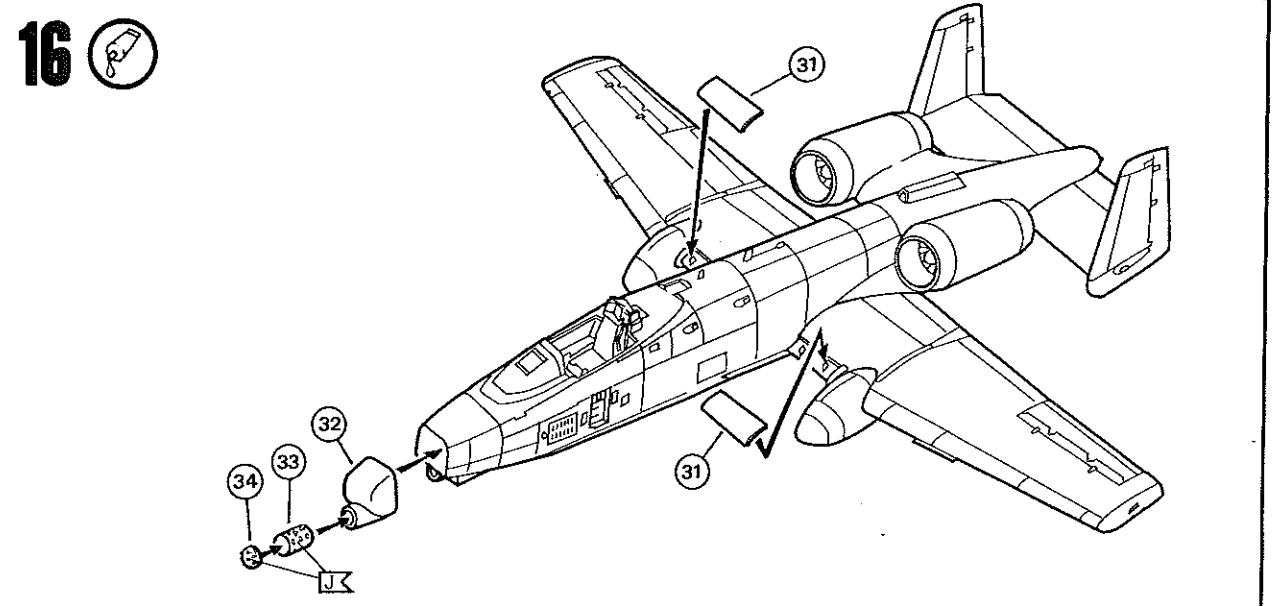
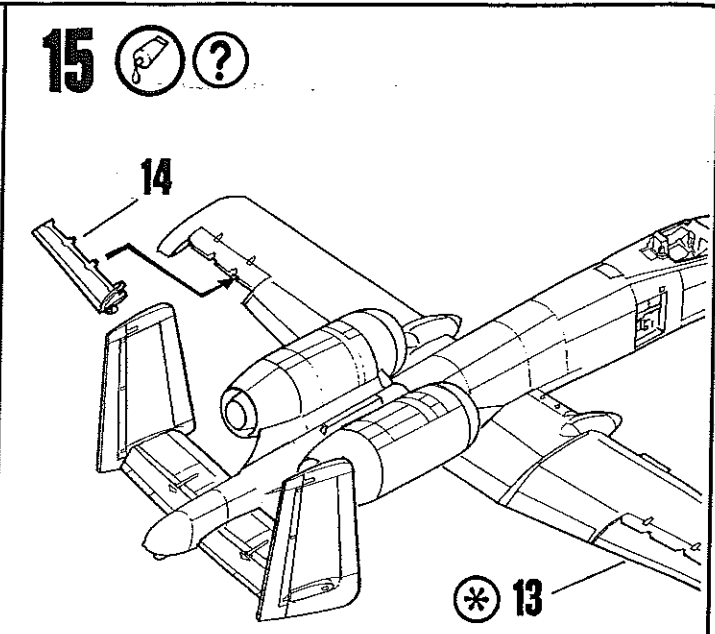
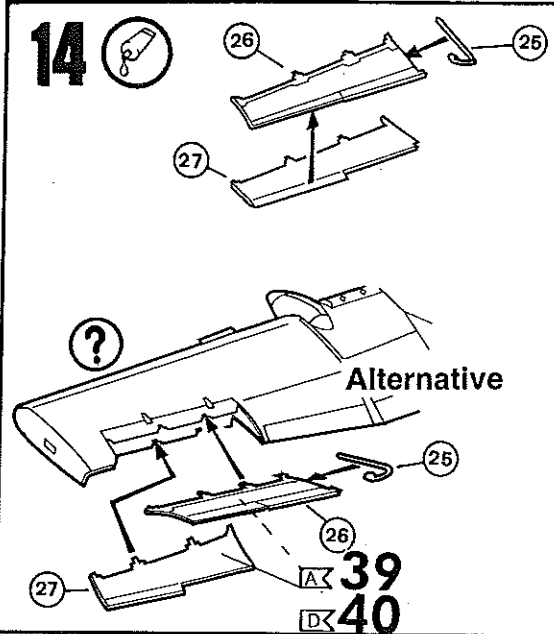
6 

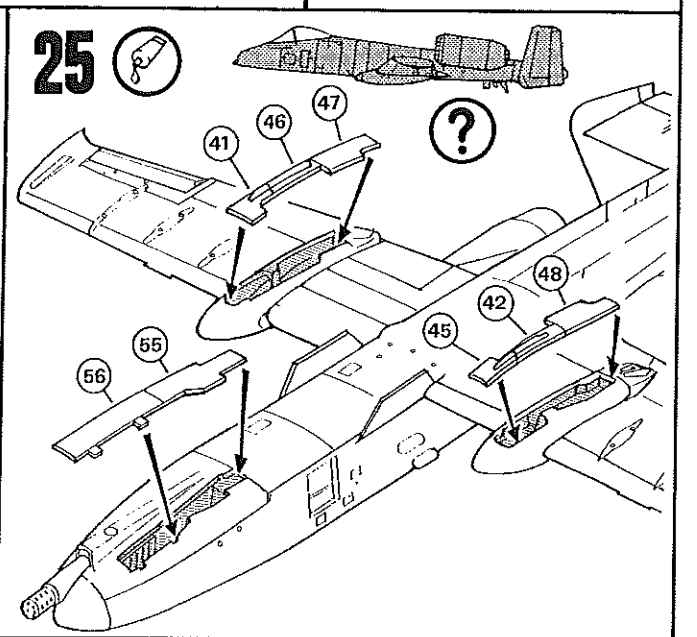
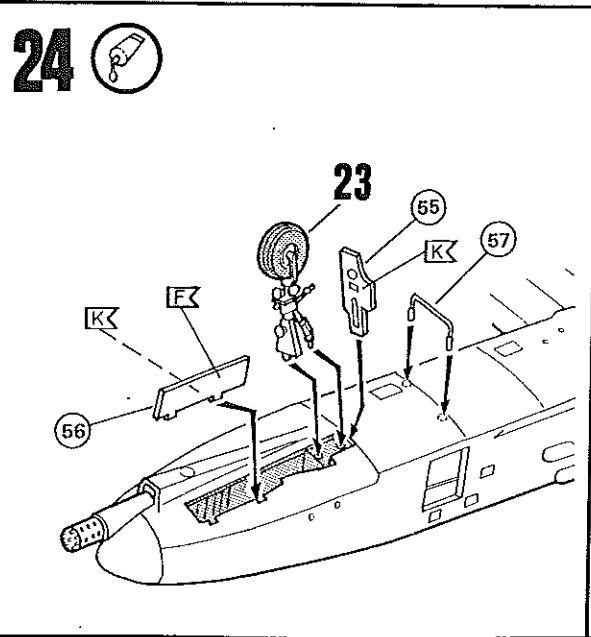
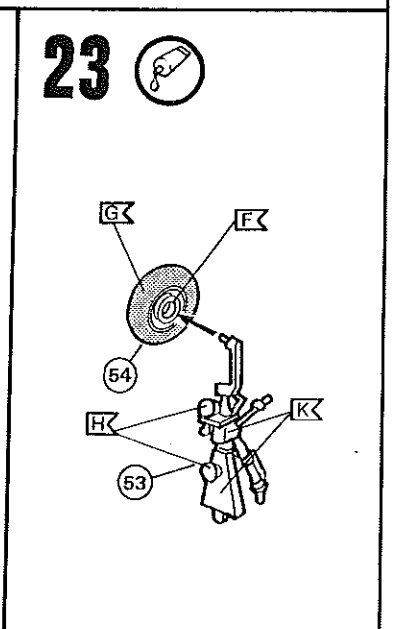
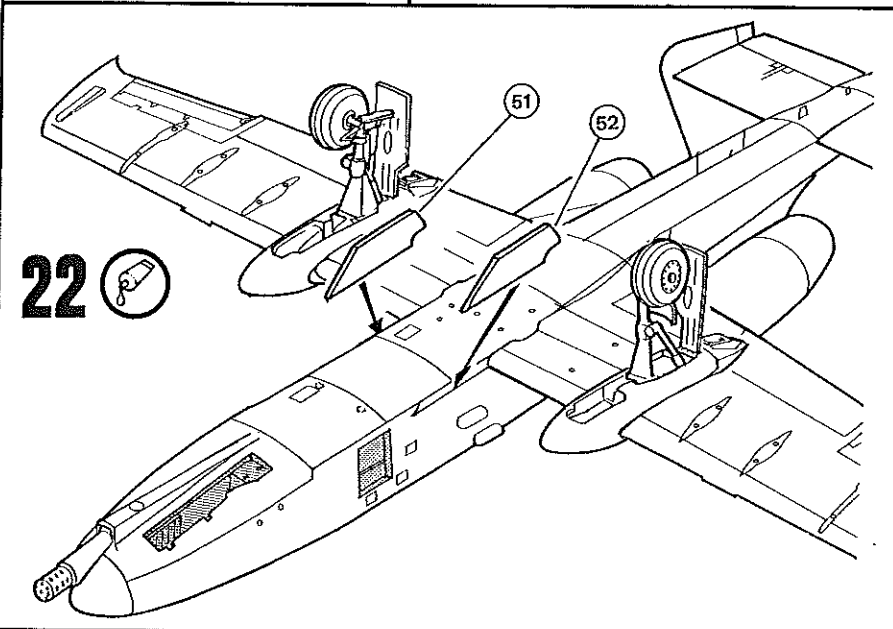
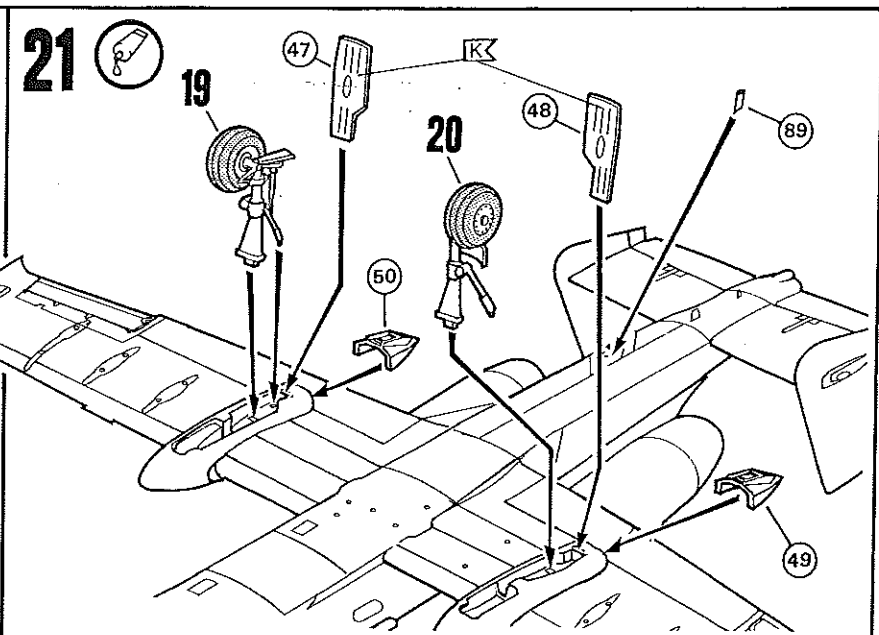
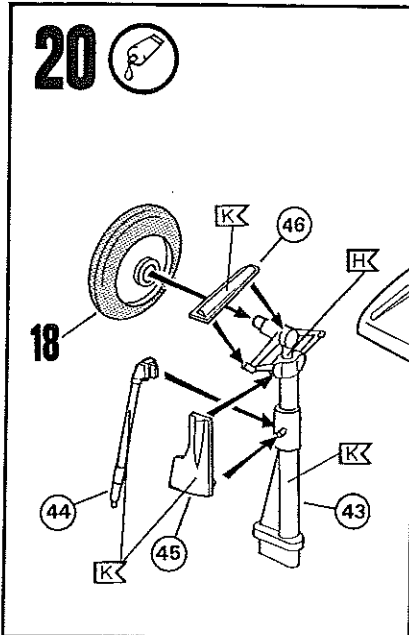


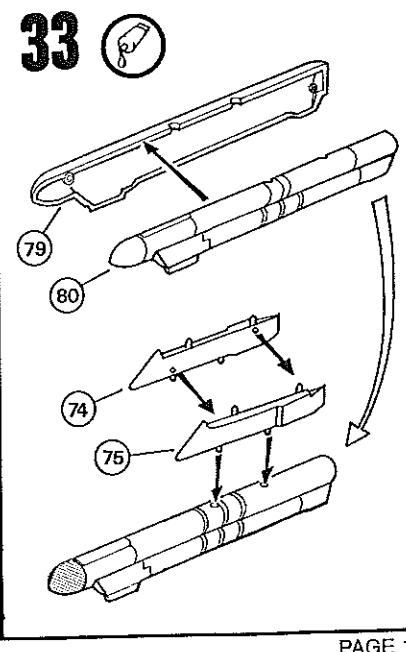
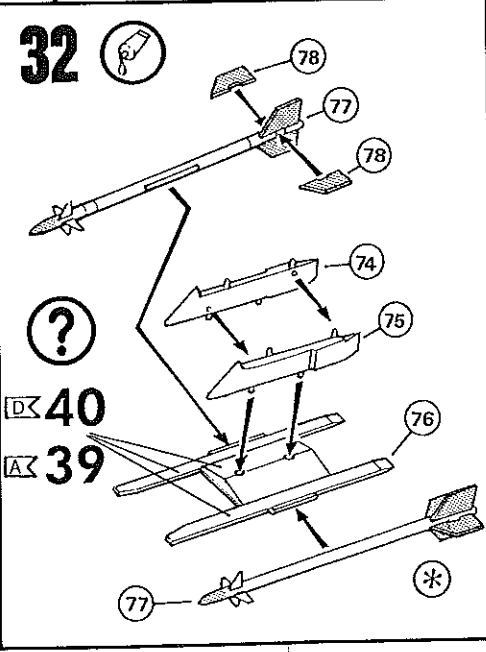
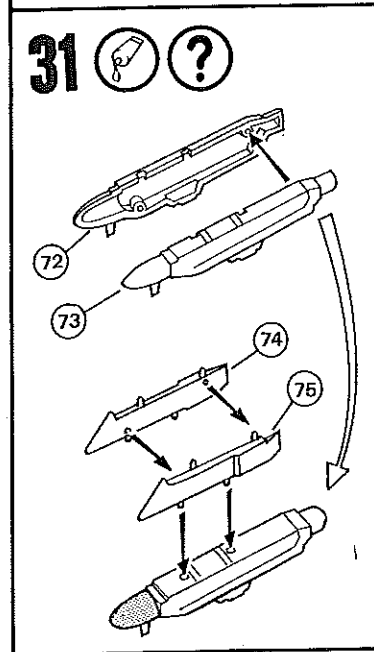
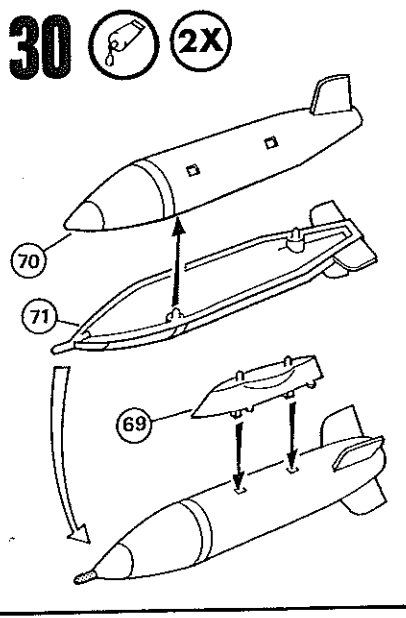
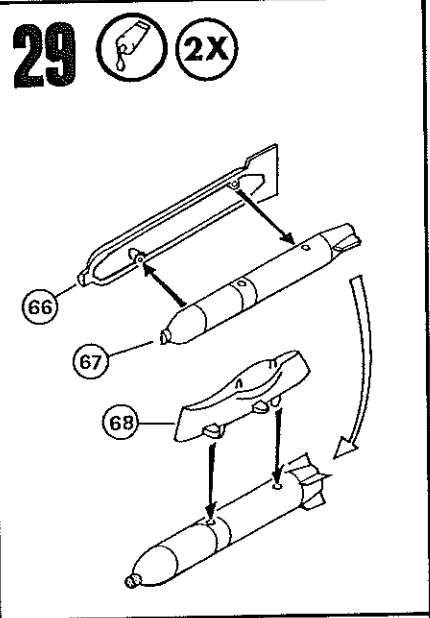
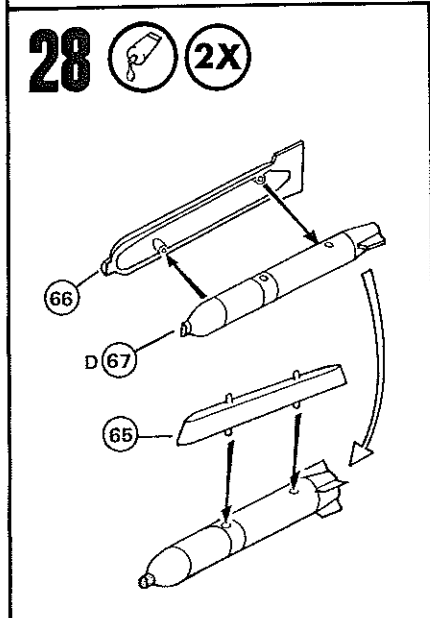
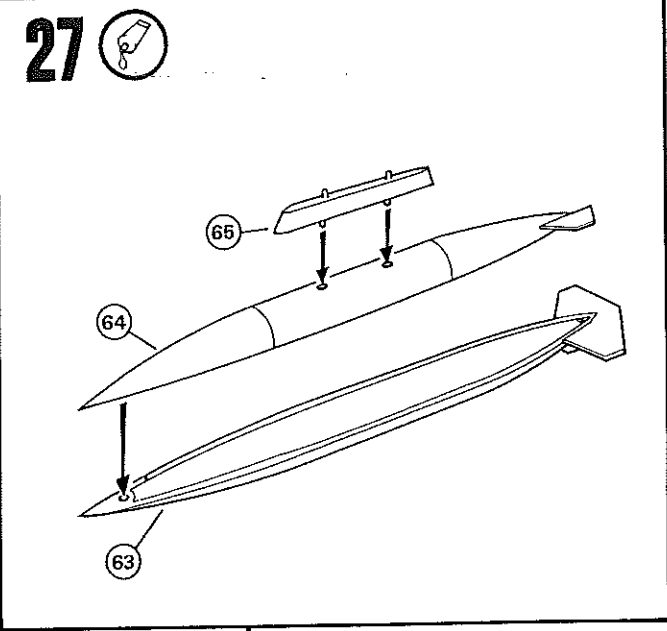
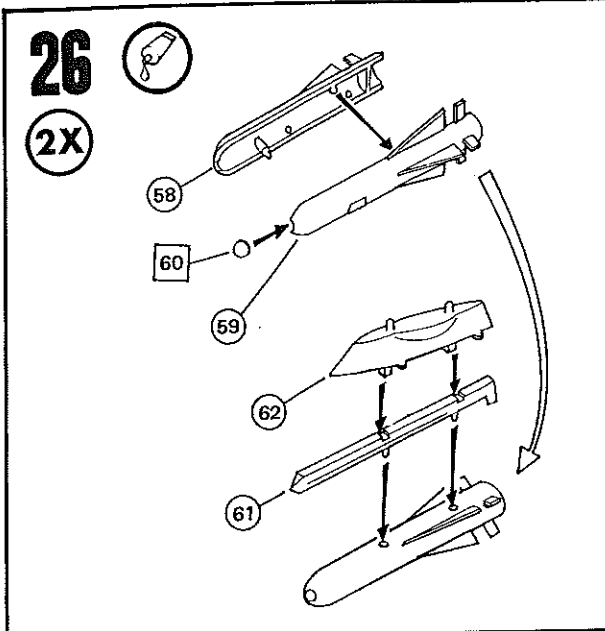
7 



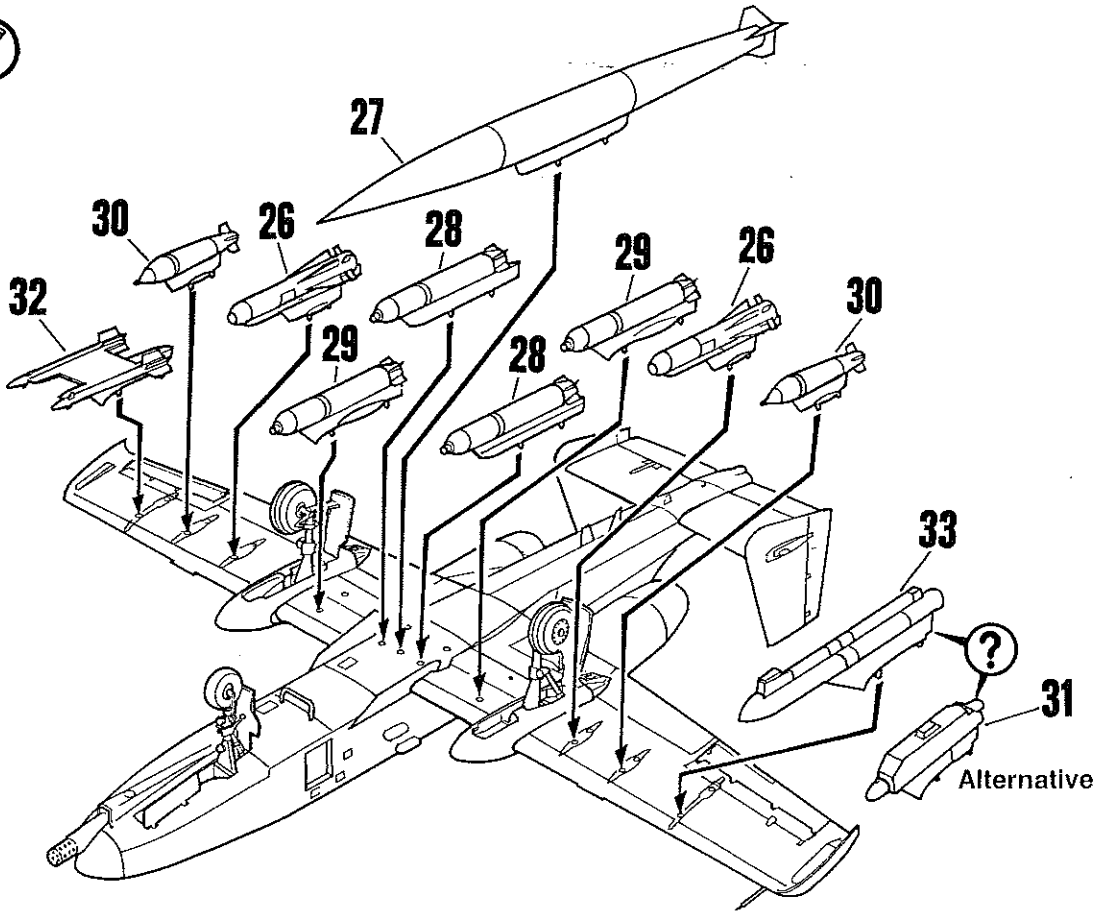




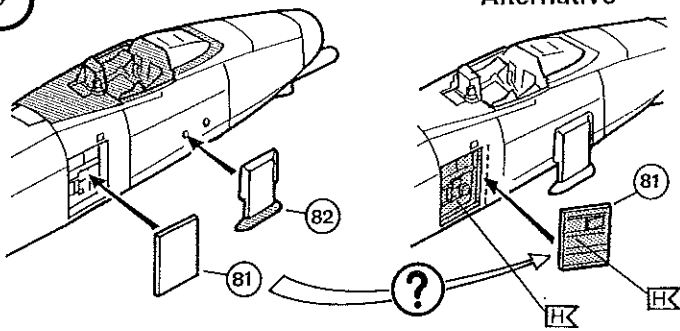




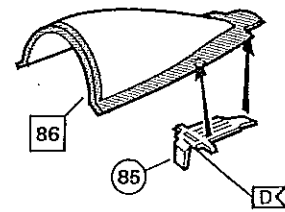
34



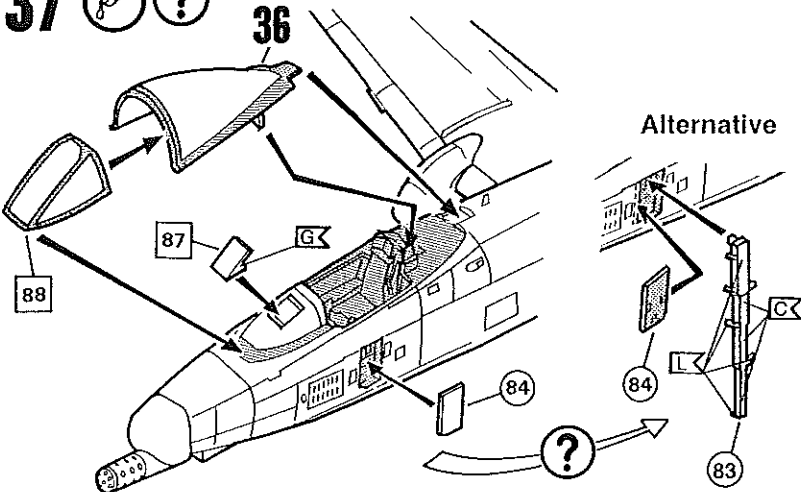
35



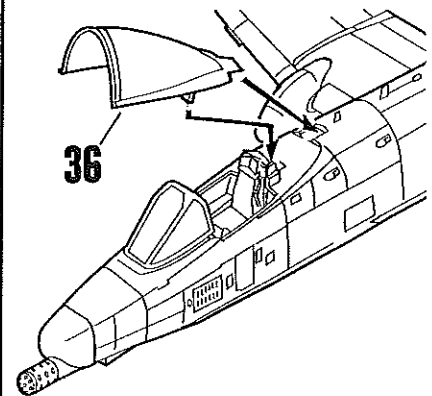
36



37



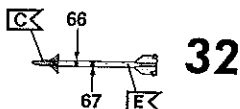
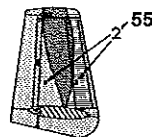
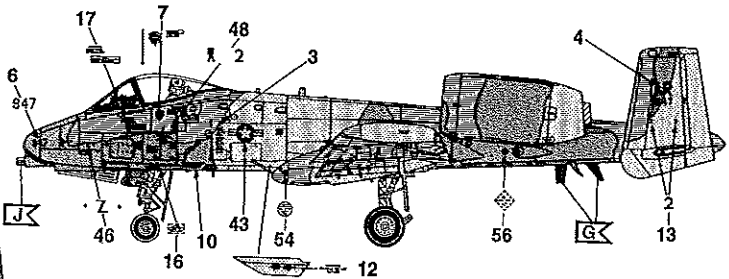
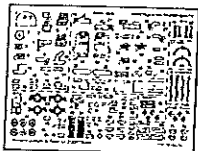
38



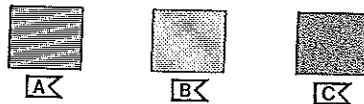
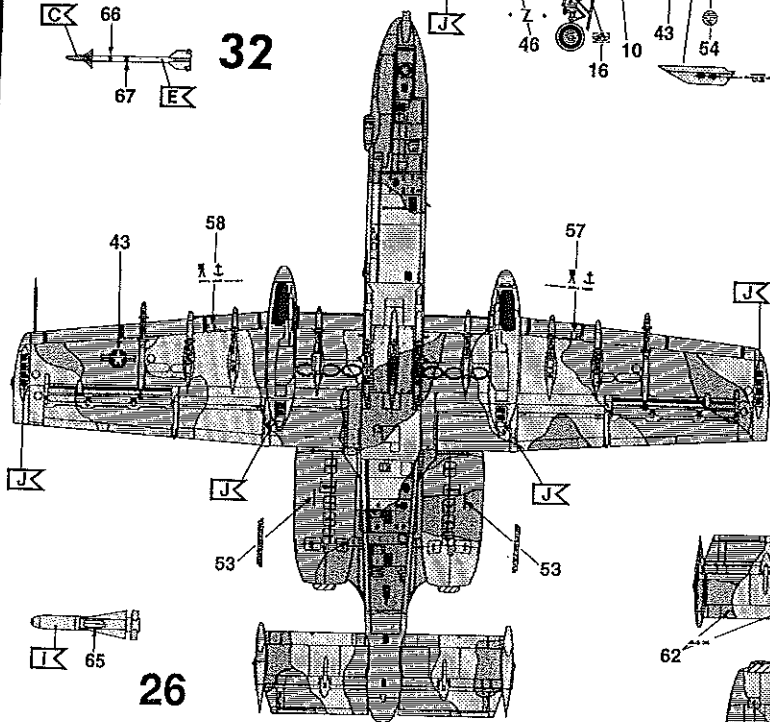
39



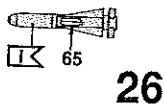
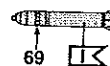
A-10A Thunderbolt II, 511th. Fighter Squadron, 354th. Tactical Fighter Wing, King Fahd Airport, Saudi Arabia, Operation „Desert Storm“, early 1991, & RAF Alconbury, UK, June 1991



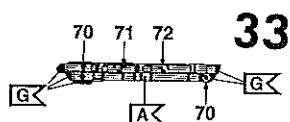
32



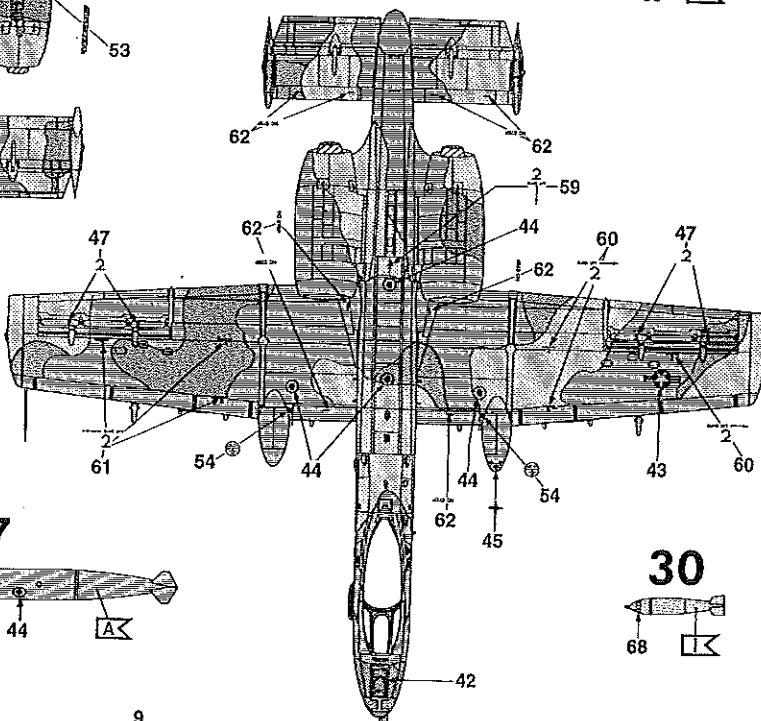
28, 29



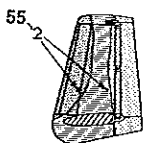
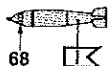
26



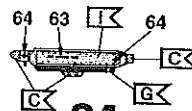
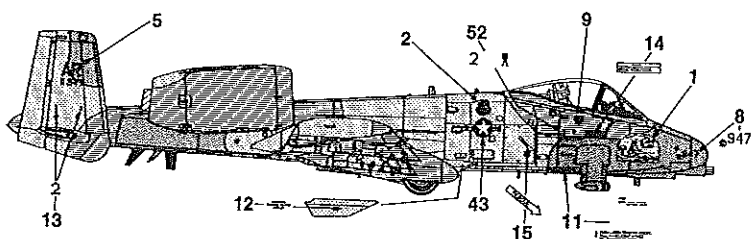
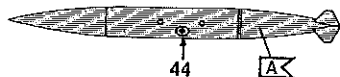
33



30



27



31

40



A-10A Thunderbolt II, 510th. Fighter Squadron,
52nd Fighter Wing, Spangdahlem Air Base,
Germany, Juli 1997, Flown by Col. John Eastman,
52nd F.W. Operations Group Commander

