



EC 135 Polizei

Meck-Pom / Bayern / BGS

04428-0389

©2002 BY REVELL AG.

PRINTED IN GERMANY



EC 135 Polizei, Meck-Pom / Bayern / BGS

Die EC 135, ein zweimotoriger Leichtubschrauber, gehört zu den erfolgreichsten Hubschrauberentwicklungen der letzten Jahre und hat sich zu einem wahren Bestseller für Eurocopter entwickelt. Zu den Besonderheiten des EC 135 zählen der geräuscharme Fenestron-Heckrotor, Zellenstruktur und Rotorblätter aus Faserverbandstoffen, sowie eine vielseitige Nutzung. Er gehört damit zu den kostengünstigsten und wartungsärmsten Helikoptern der neuen Generation. Im Mai 1999 wurde der EC 135 bei der Polizei-Hubschrauberstaffel in Laage / Mecklenburg-Vorpommern in Dienst gestellt, fast zeitgleich erhielt auch die Bayerische Polizei diesen Typ mit dem Standort München-Flughafen. Der EC 135 wird sowohl für die Verkehrsüberwachung, wie aber auch für Rettungseinsätze genutzt und ist mit Wetterradar, einem Suchscheinwerfer, einem FLIR, Wärmebildkamera und einer Rettungswinde ausgestattet.

EC 135 Polizei, Meck-Pom / Bayern / BGS

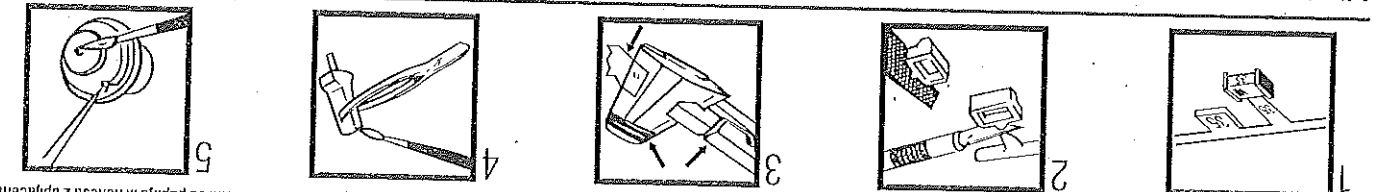
As one of the most successful helicopters in recent years the twin engine, light helicopter EC 135 has become a real best seller for Eurocopter. The EC 135 is characterised by its low-noise Fenestron tail rotor, a cellular structure and fiber tissue rotor blades as well as a multirole capability. It is one of the least expensive helicopters of the new generation requiring only a minimum of maintenance. The EC 135 started service with the Police Helicopter squadron in Laage / Mecklenburg-Vorpommern in May 1999, while at about the same time the Bavarian Police began flying the helicopter from München-airfield. The EC 135 is being used for traffic surveillance and rescue operations. It is equipped with a weather radar, a search light, FLIR, infra red camera and rescue winch.

Form hergestellt und im Eigentum von Revell AG/Revell Monogram Inc. Wiederrechtliche Nachahmunges werden gerichtlich verfolgt.
Ce produit est propriété de la société Revell AG/Revell Monogram Inc. Toute utilisation ou duplication non autorisée sera poursuivie en justice.
Modelado y en propiedad de Revell AG/Revell Monogram Inc. Inicialmente sebotas serán perseguidas por la ley.
Forma prodotta dalla Revell AG/Revell Monogram Inc. e di proprietà della stessa impresa, la quale procederà legalmente contro ogni imitazione abusiva.
Malli on Revell AG/Revell Monogram Inc. valmistama ja omale suvitta. Laitteen mukaisesti on kiellettyä kopioida tai muuten muuten jäljitellä.
Formen er produsert og eies av Revell AG/Revell Monogram Inc. Etterligning utan tillatelse vil bli etterstrømt for rettslig forfølgelse.
Produkt je I prava vlasnosti firmy Revell AG/Revell Monogram Inc. Nelegalne podoba je st zabranjena pod odgovornost proizvođača.
Model, Revell AG/Revell Monogram Inc. firmasının mülkiyetinde olup edilmştir. Kanuna aykırı taklitler mahkumata tabii edilecektir.
A forma eMABRÁja é a propriedade intelectual de Revell AG/Revell Monogram Inc. A qualquer reprodução não autorizada será perseguida legalmente.

Model manufactured by and property of Revell AG/Revell Monogram Inc. Legal imitations are subject to prosecution.
Vorm varumärkt och i ägandet av Revell AG/Revell Monogram Inc. Om efterliknande såbeteckning warden gerechtligt perseguid.
Formas produsidas e de propriedade da Revell SA/Revell Monogram Inc. Cópia não autorizada serba processada judicialmente como deturbação de lei.
Modellet tillverkad av och ©Revell AG/Revell Monogram Inc. All kopiering behövs enligt lagen om upphovsrätt.
Formen er fremstillet af Revell AG/Revell Monogram Inc. som også har ejendomsret. Lovstraffe efterfølger ulovlig kopiering.
Modello konstruovano e in possesso della società Revell AG/Revell Monogram Inc. Riproduzione non autorizzata è espressamente vietata.
H joppyt vastovneobrazky vai nepylyt etyja skopiyatya toy Revell AG/Revell Monogram Inc. On nopyt etyja juplyt etyja va vyroblyt etyja skopiyatya.
Tær byl vyrobjen formou Revell AG/Revell Monogram Inc. a je jejím vlastnictvím. První reakce na neoprávněnou kopii bude postavení soudui cestou.
Forma je proizvedena in ja vlasništvo Revell AG/Revell Monogram Inc. Neovlašena kopija bodo pravno káznjena.

Revell Airline-Modellbau • Henschelstraße 20-30 • D-32275 Bünde • Deutschland • Tel.: +49-5223-965-0 • Fax: +49-5223-965-488

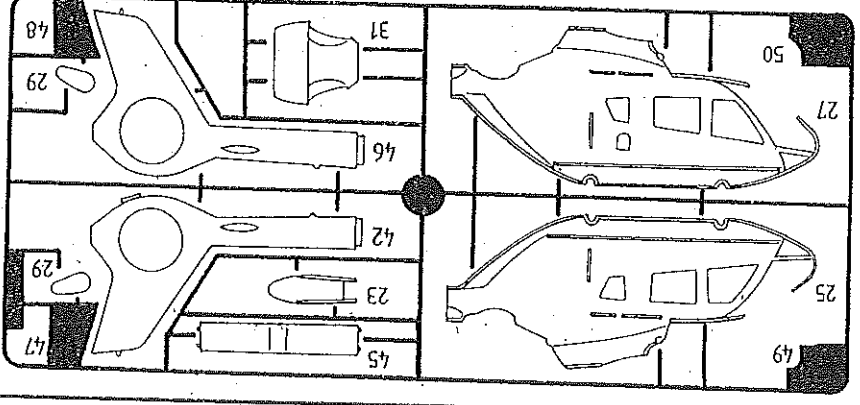
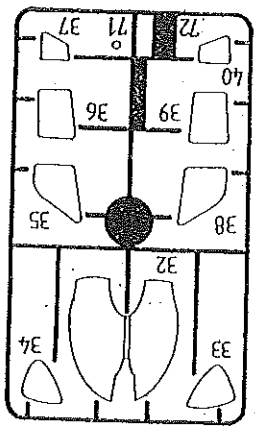
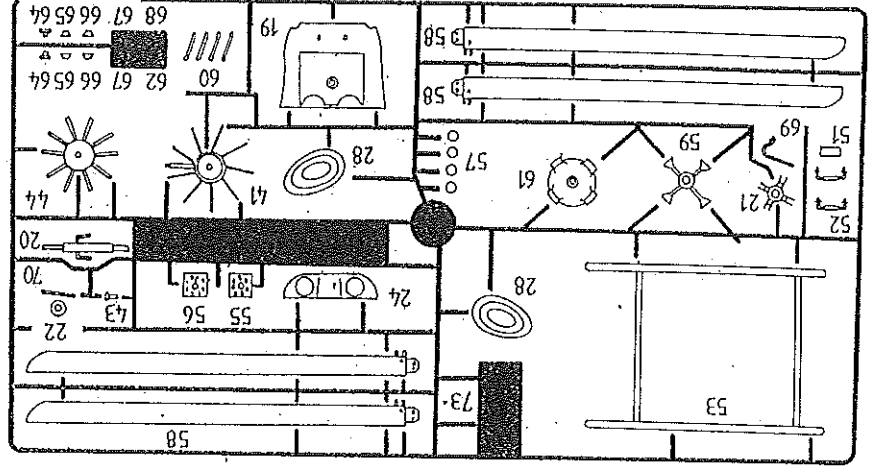
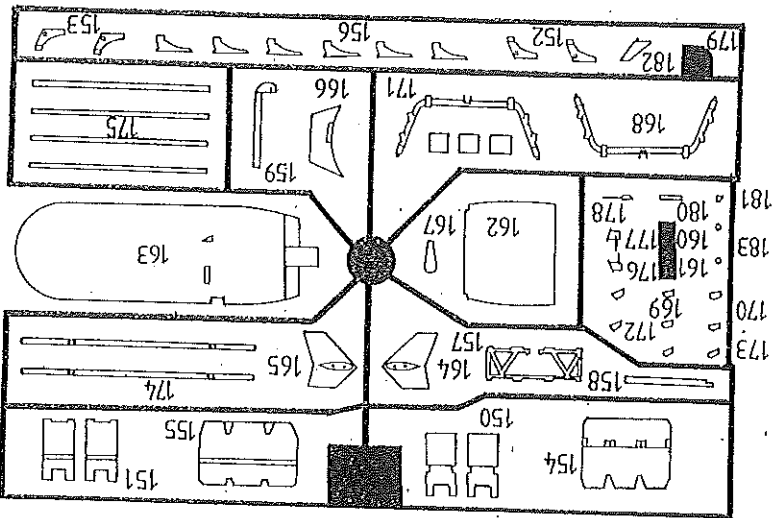
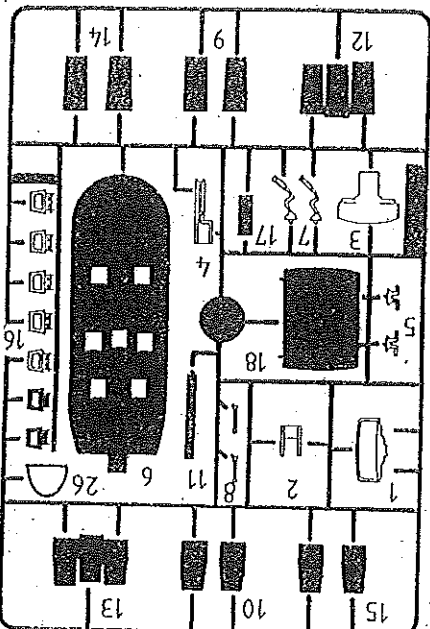
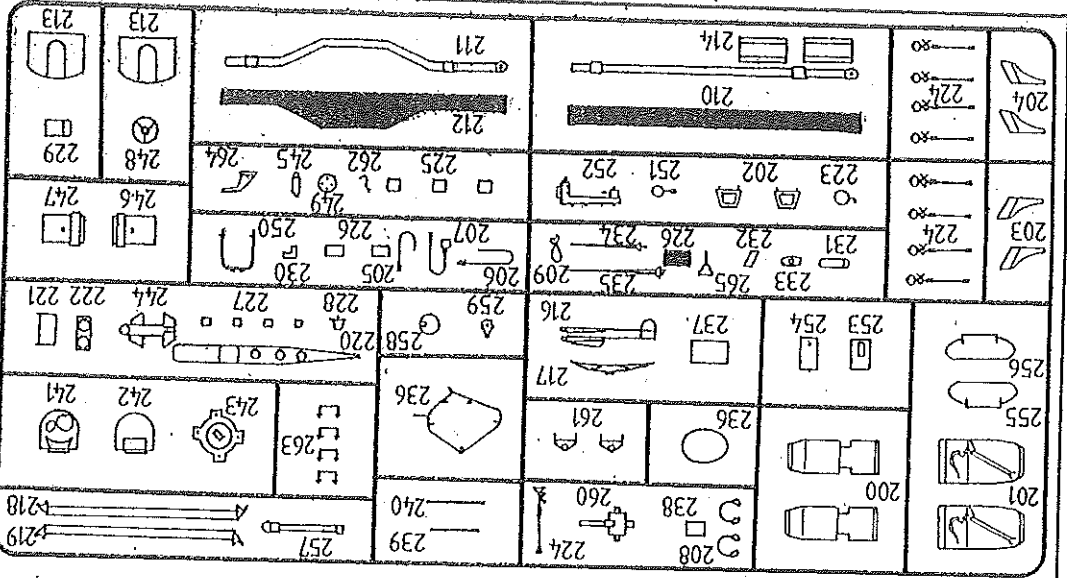
Bitte beachten Sie: Die Qualität der Bauteile ist von der Qualität der Bauteile abhängig. Bitte beachten Sie die Anweisungen der Bauteile. Die Bauteile sind für den Einsatz in Modellflugzeugen vorgesehen. Die Bauteile sind für den Einsatz in Modellflugzeugen vorgesehen. Die Bauteile sind für den Einsatz in Modellflugzeugen vorgesehen.

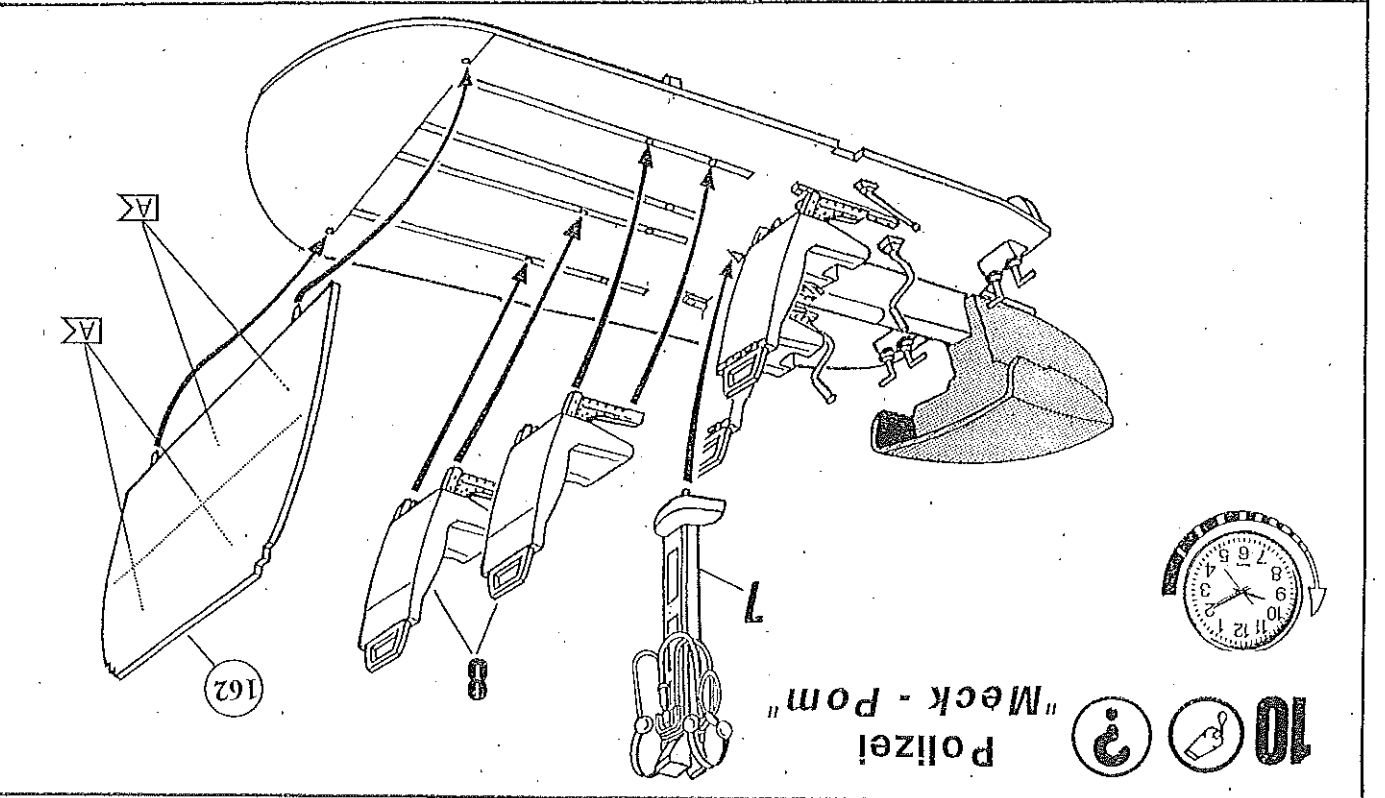
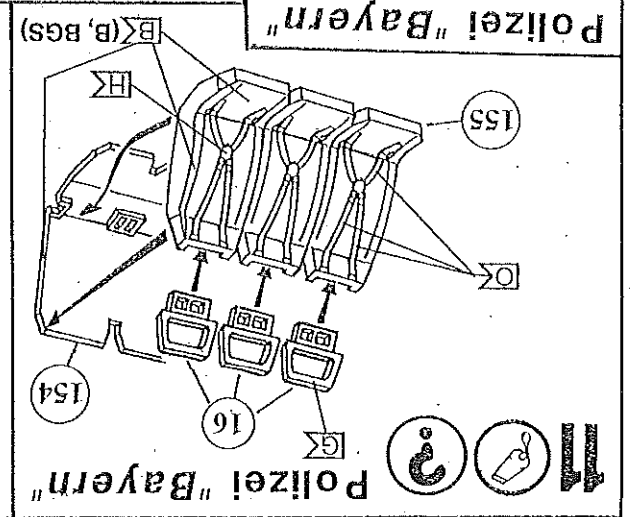
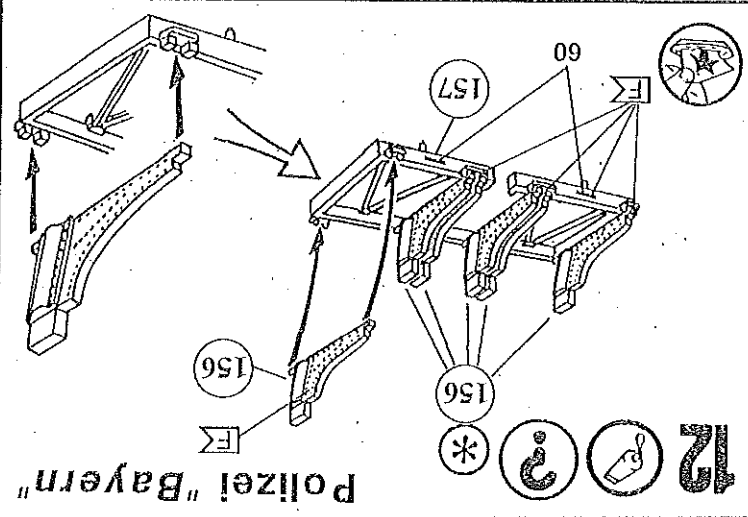
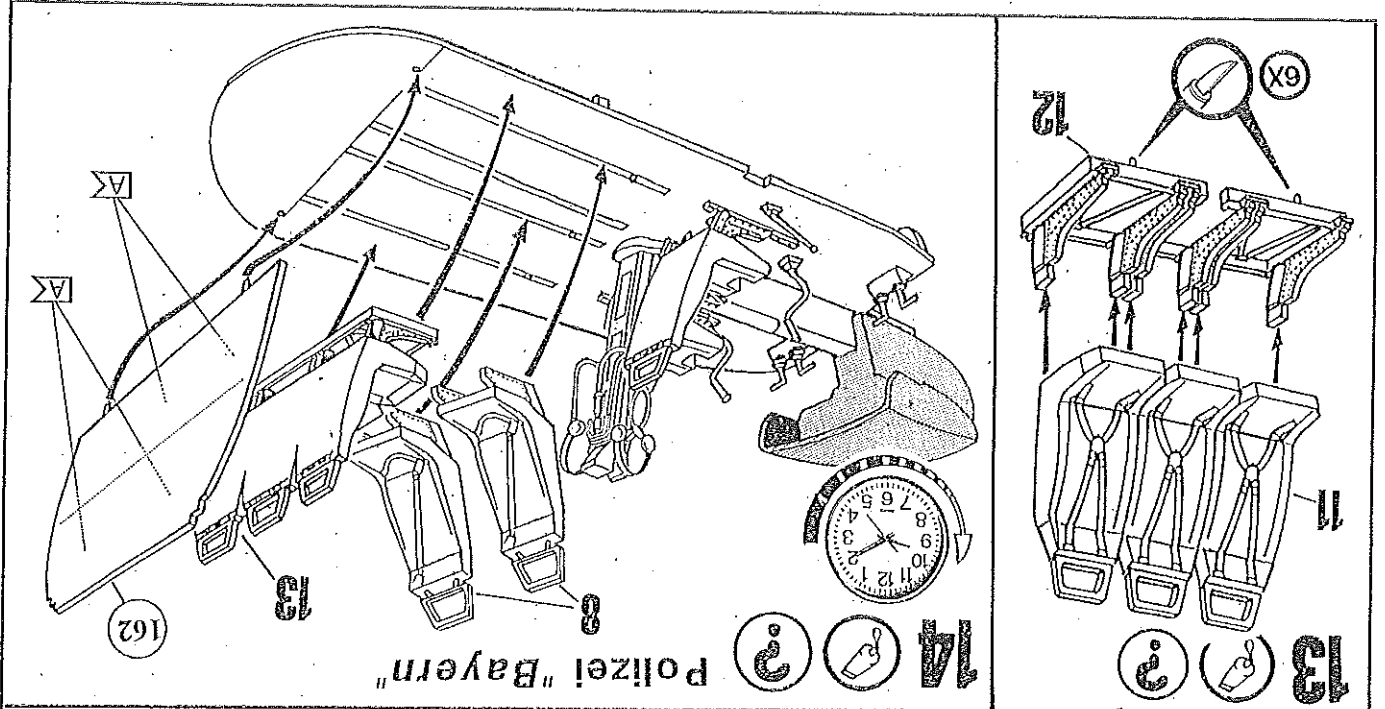


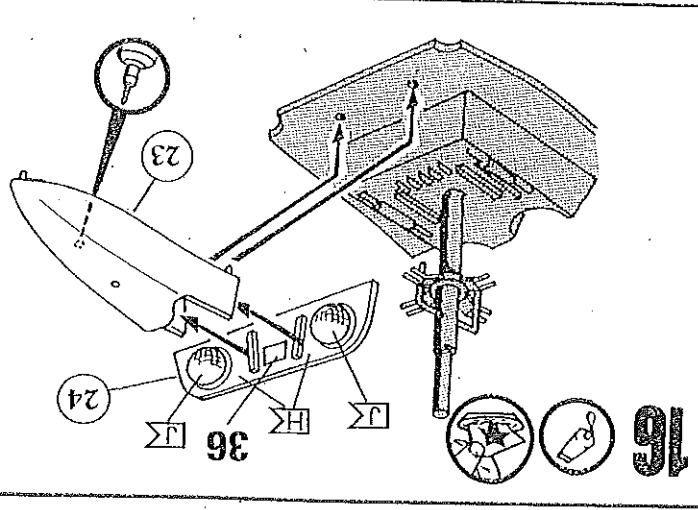
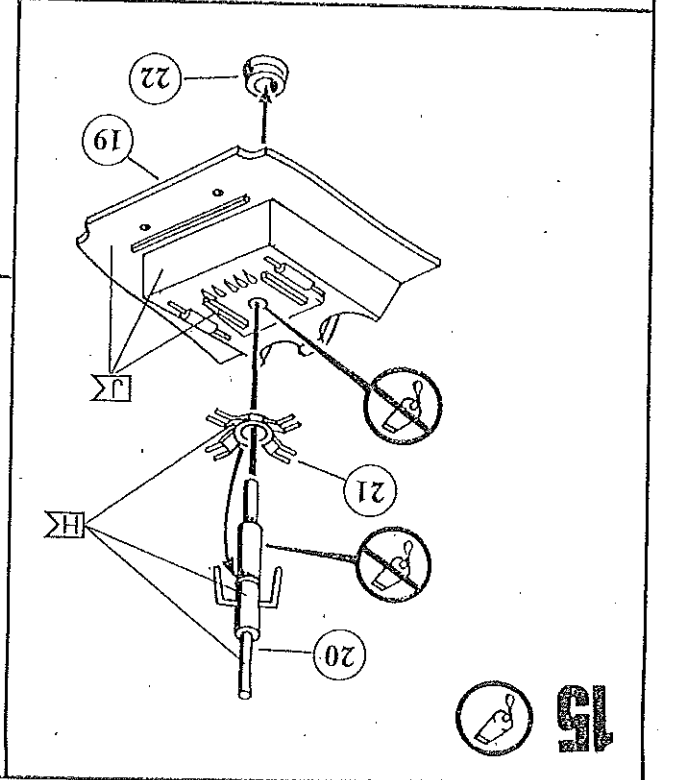
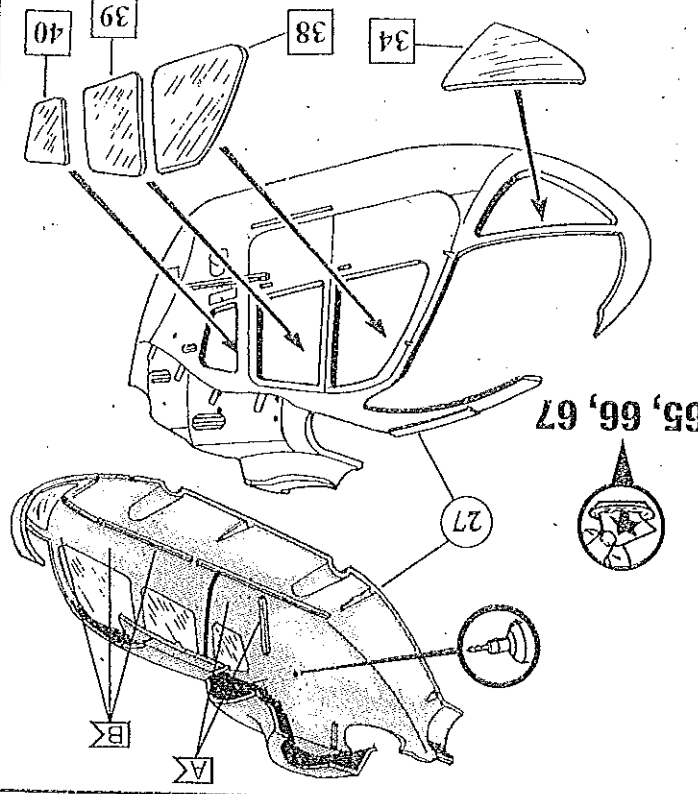
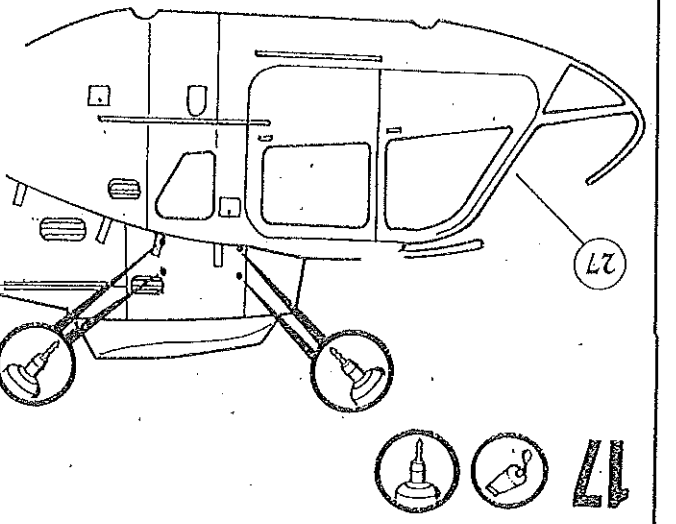
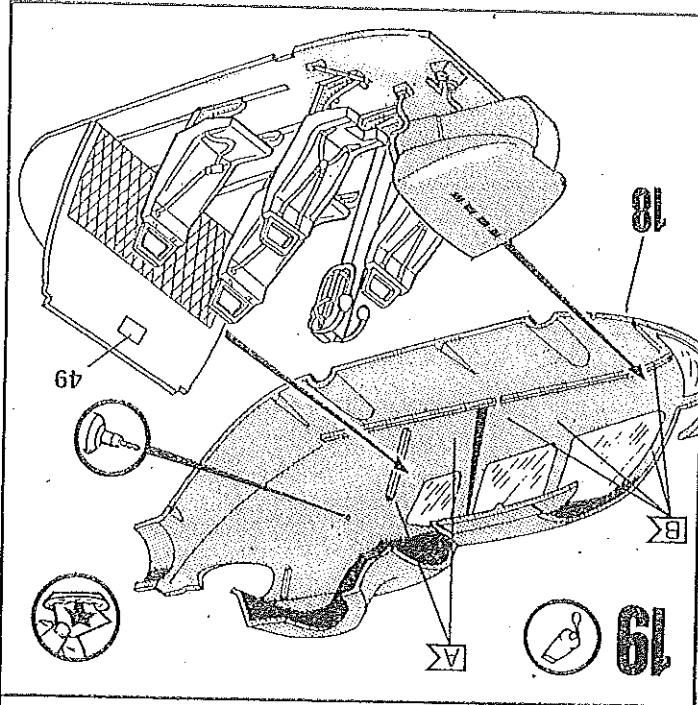
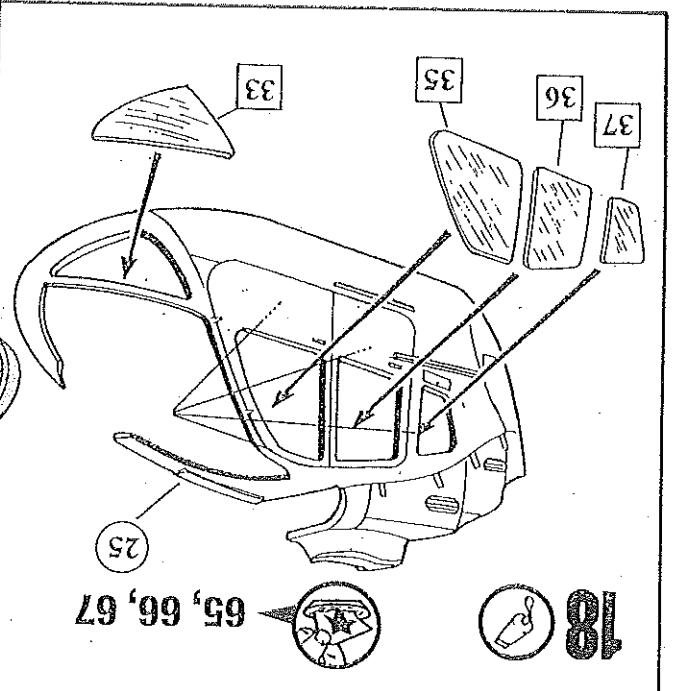
1. Die Bauteile sind für den Einsatz in Modellflugzeugen vorgesehen. 2. Die Bauteile sind für den Einsatz in Modellflugzeugen vorgesehen. 3. Die Bauteile sind für den Einsatz in Modellflugzeugen vorgesehen. 4. Die Bauteile sind für den Einsatz in Modellflugzeugen vorgesehen. 5. Die Bauteile sind für den Einsatz in Modellflugzeugen vorgesehen.

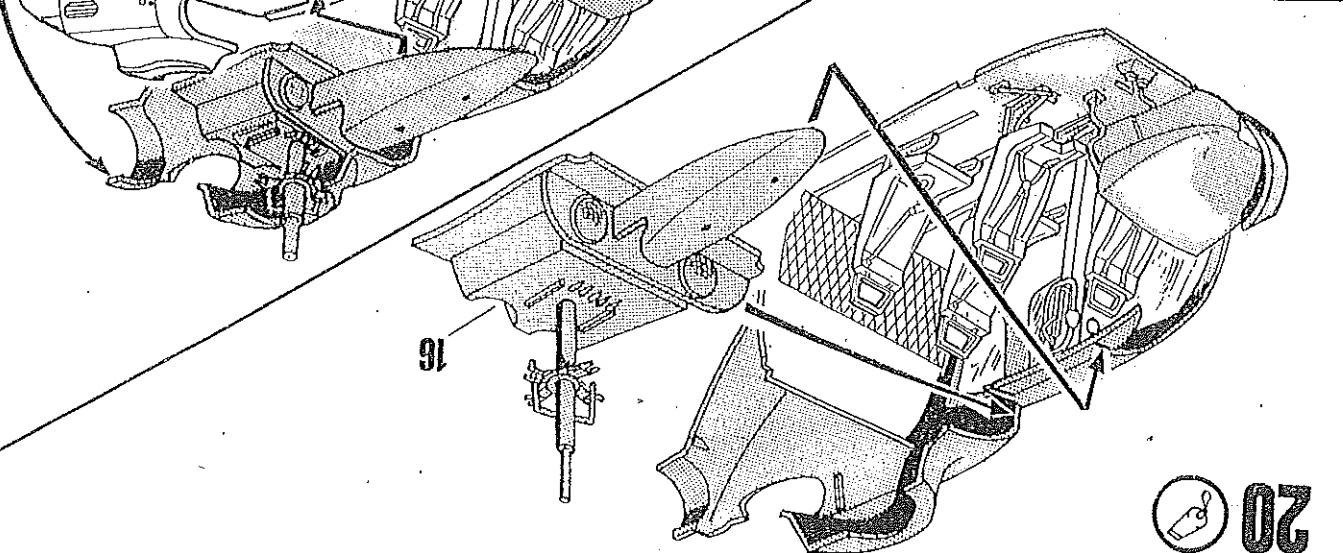
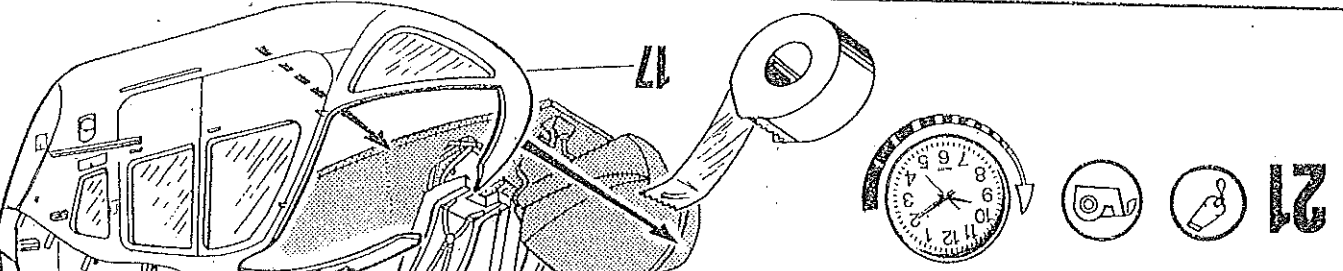
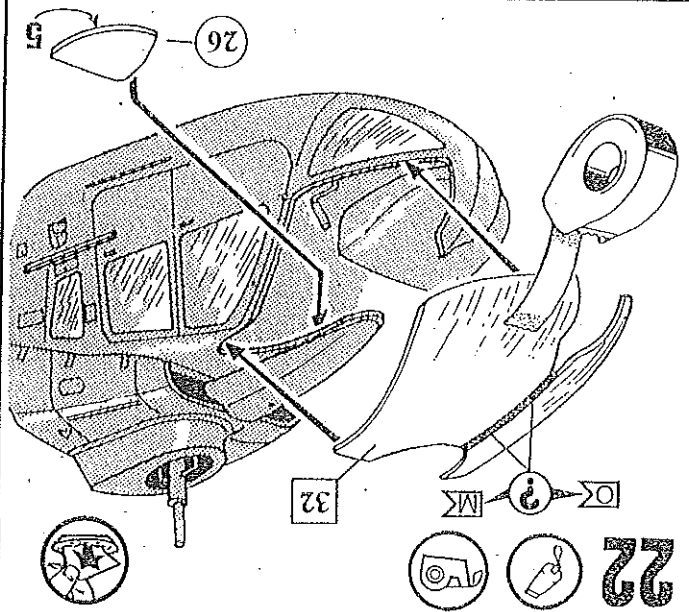
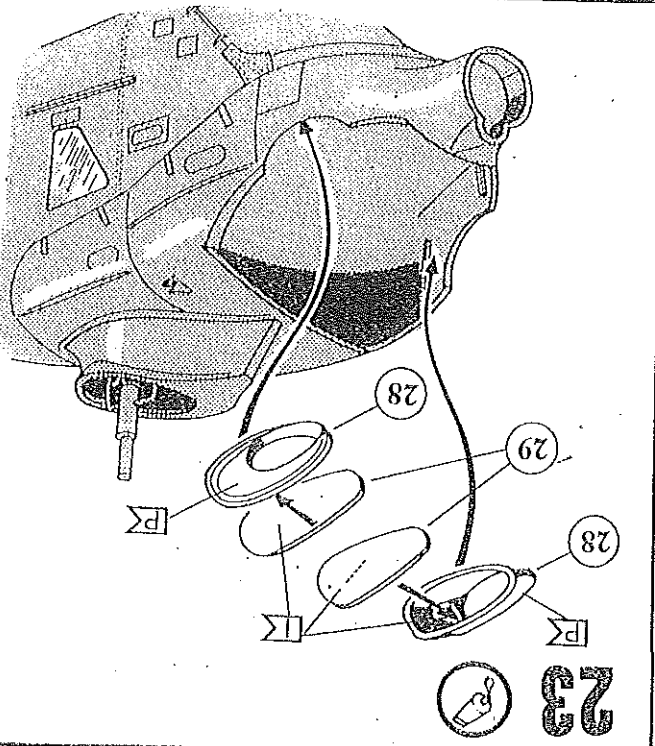
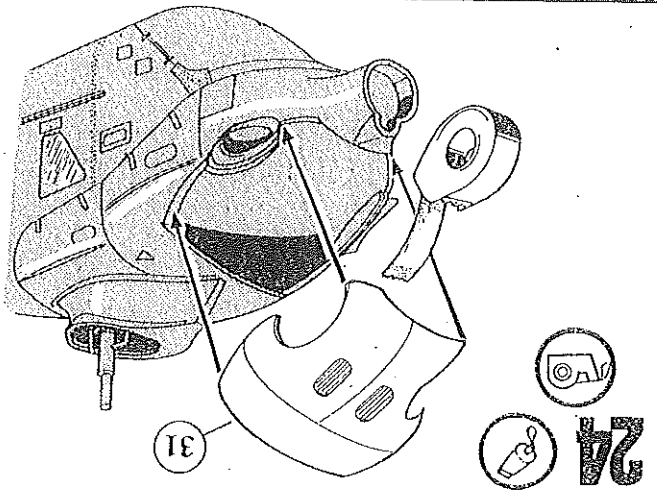
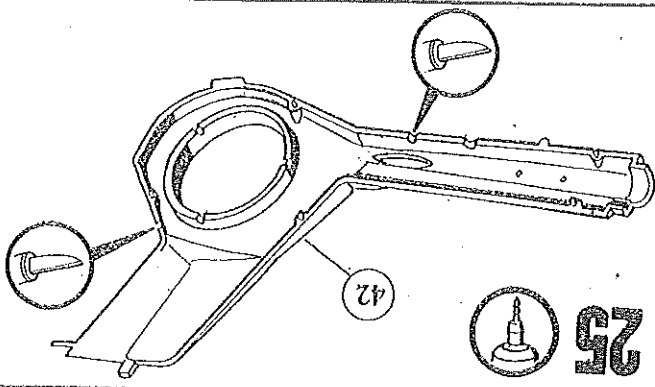
Vor dem Zusammensetzen gut durchlesen! Read before you start!

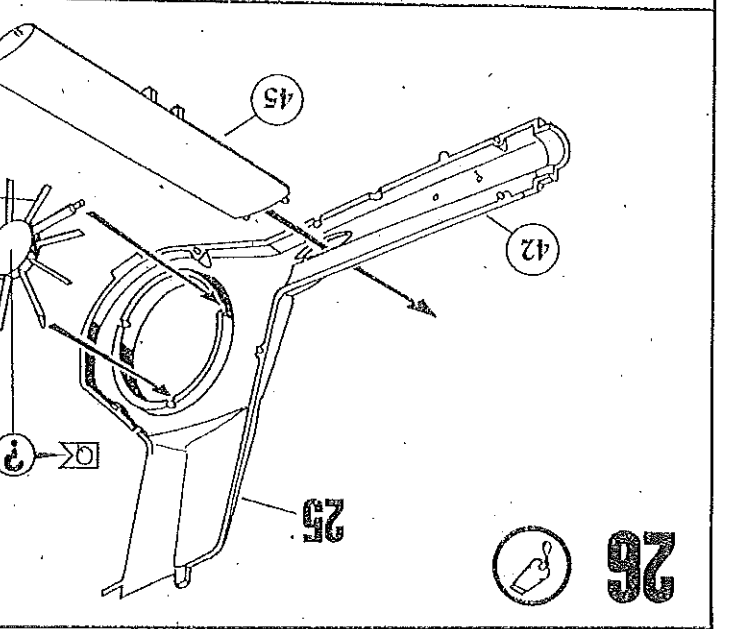
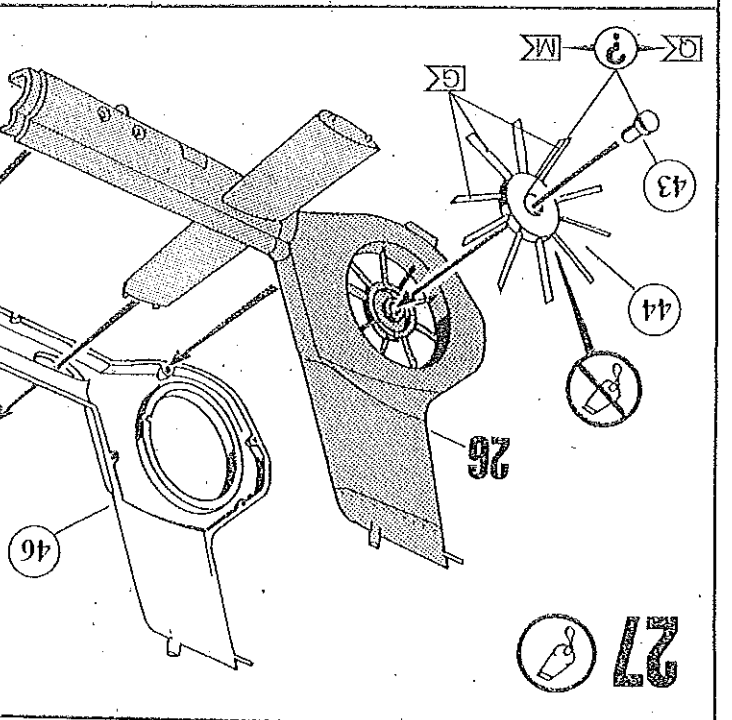
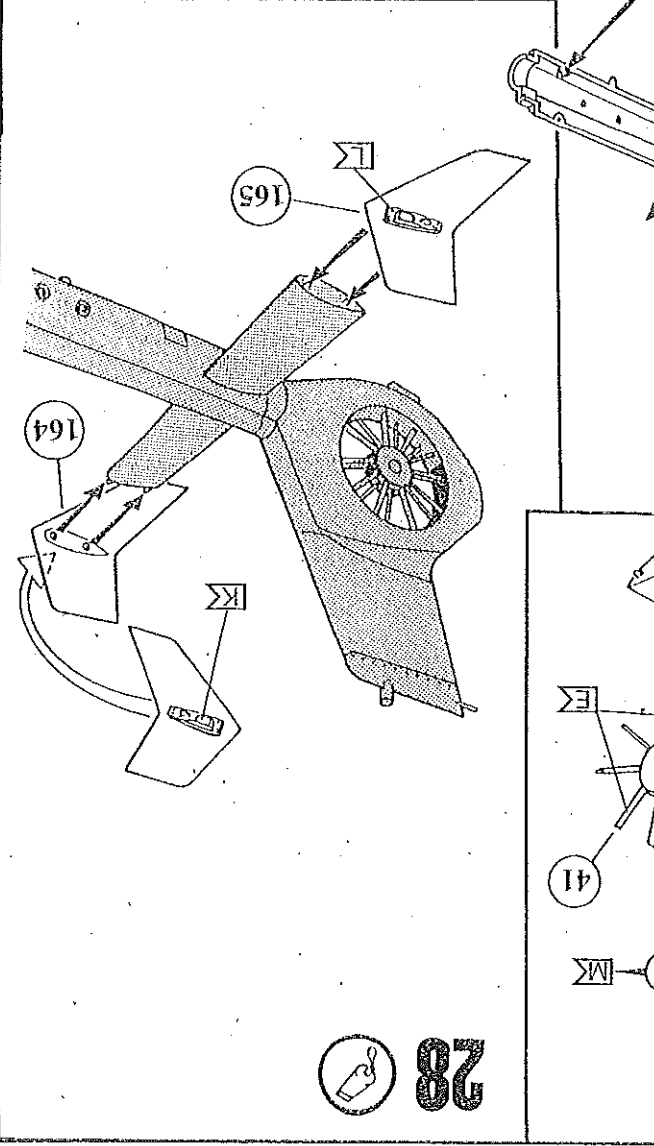
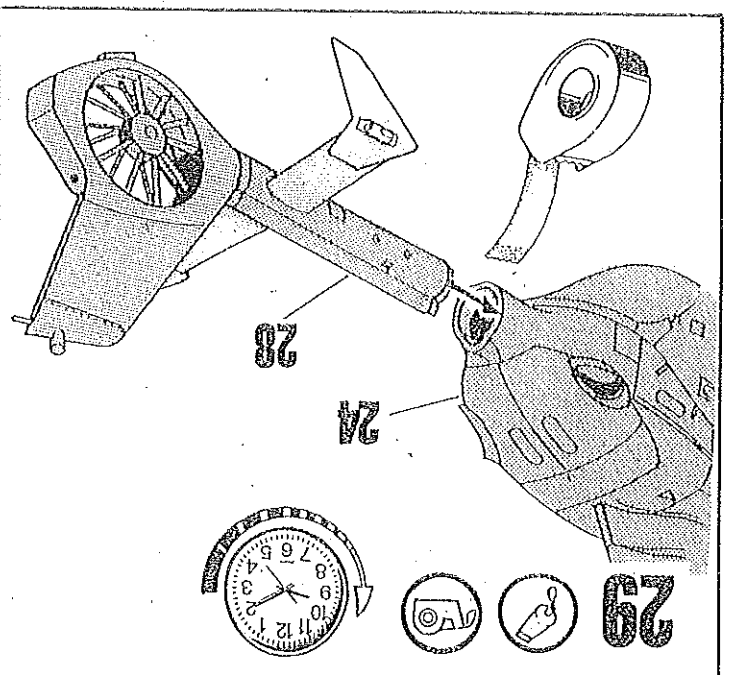
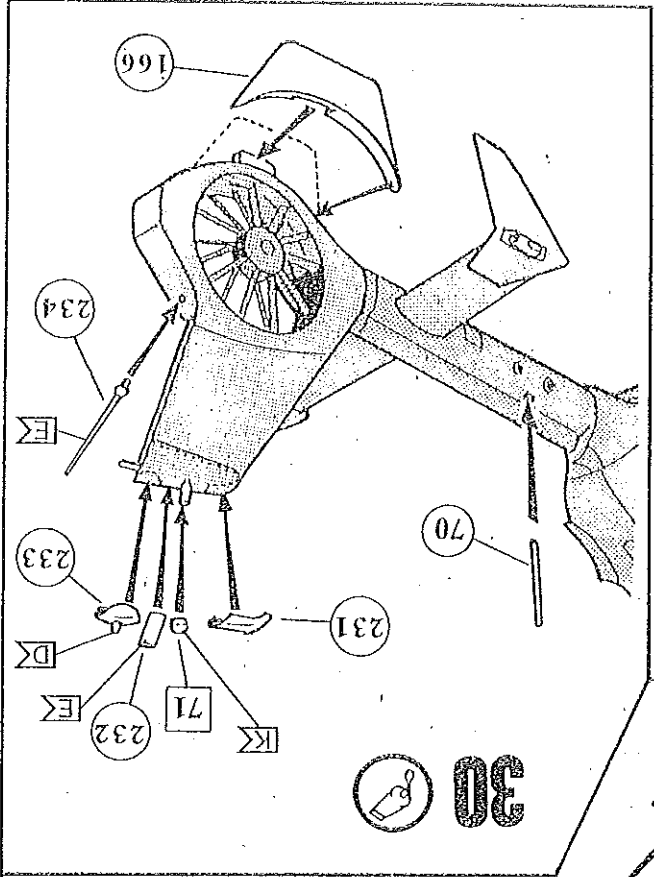
Nicht benötigte Teile
 Parts not used
 Pièces non utilisées
 Niet benodigde onderdelen
 Peças não necessarias
 Pegas nro. utilizadas
 Into använda delar
 Terveellinen osat
 Deler som ikke er nødvendige
 Elementy niepotrzebne
 im Xperacoumepa eçapnyjara
 Gereksiz parçalar
 Nepotrebné díly
 Nel nem használt alkatrészek
 Nepotrební deli

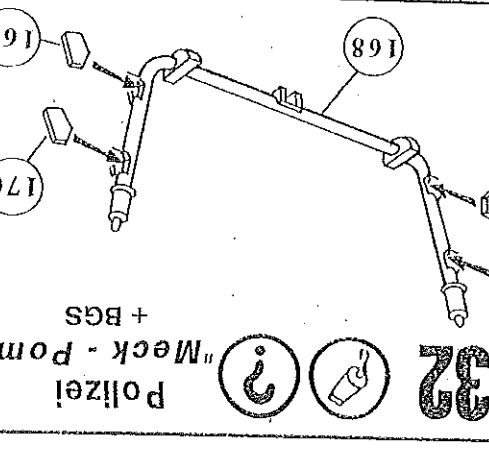
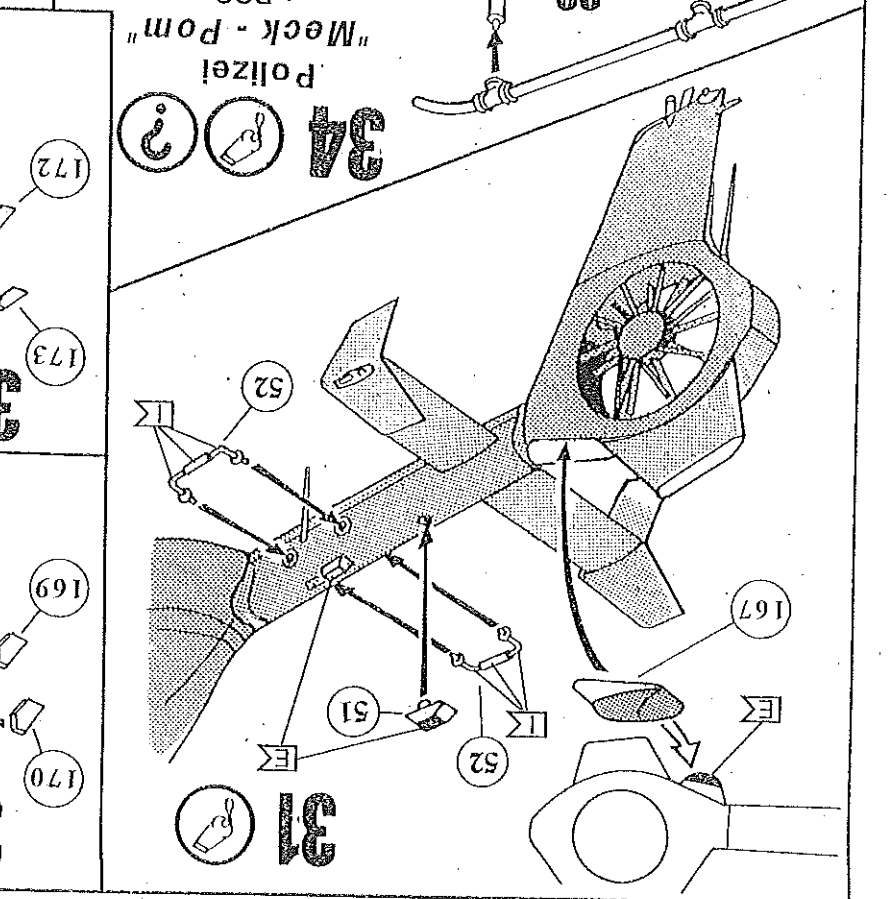
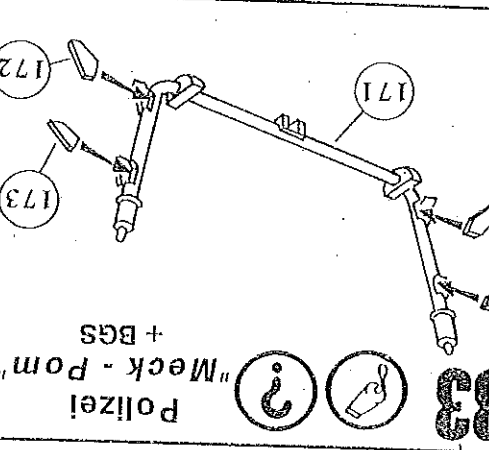
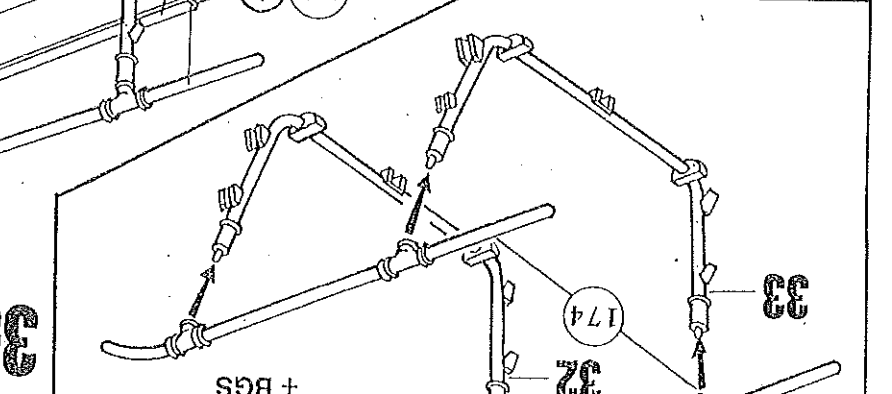
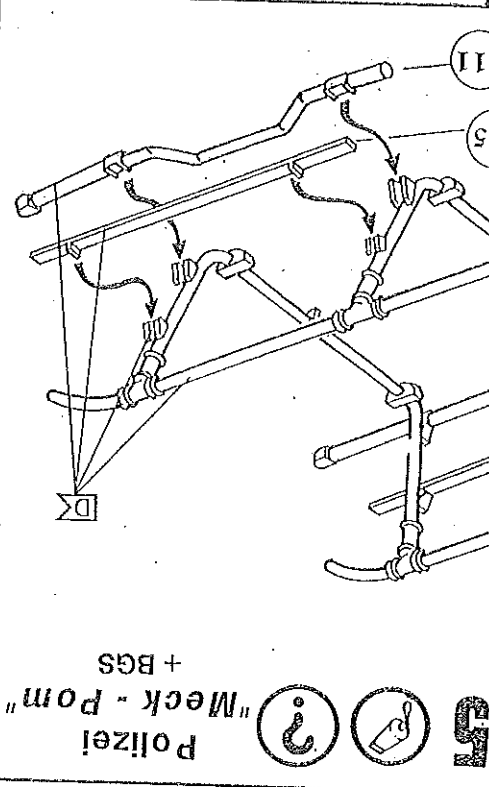
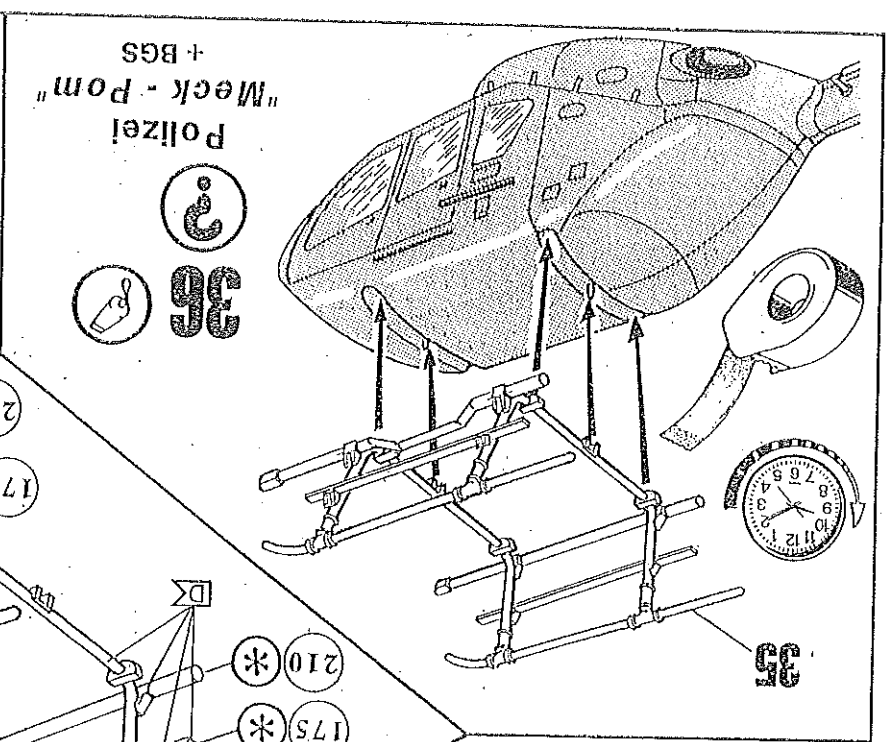
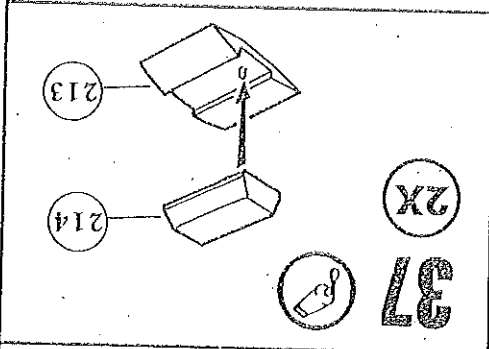


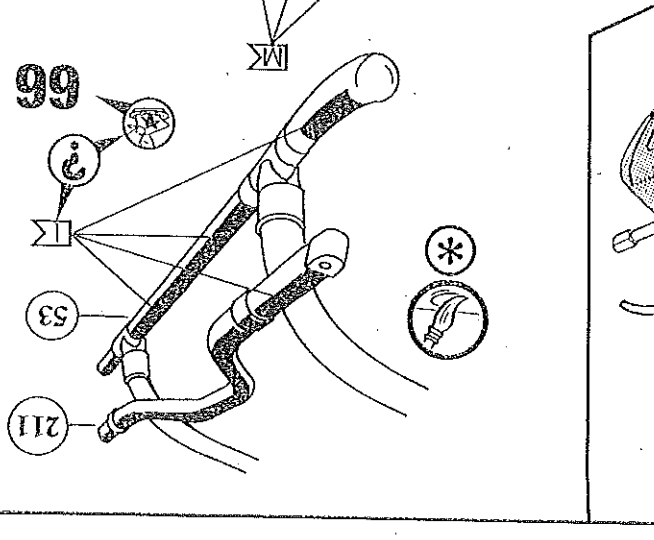
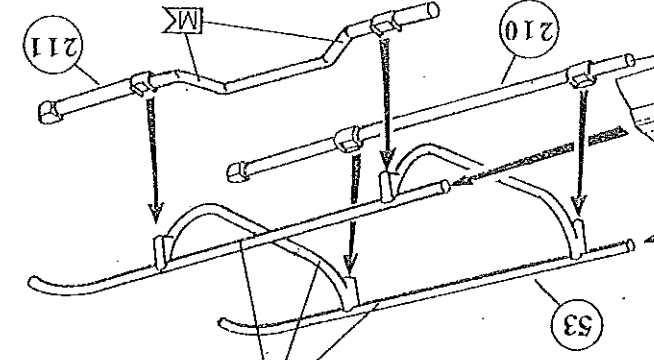
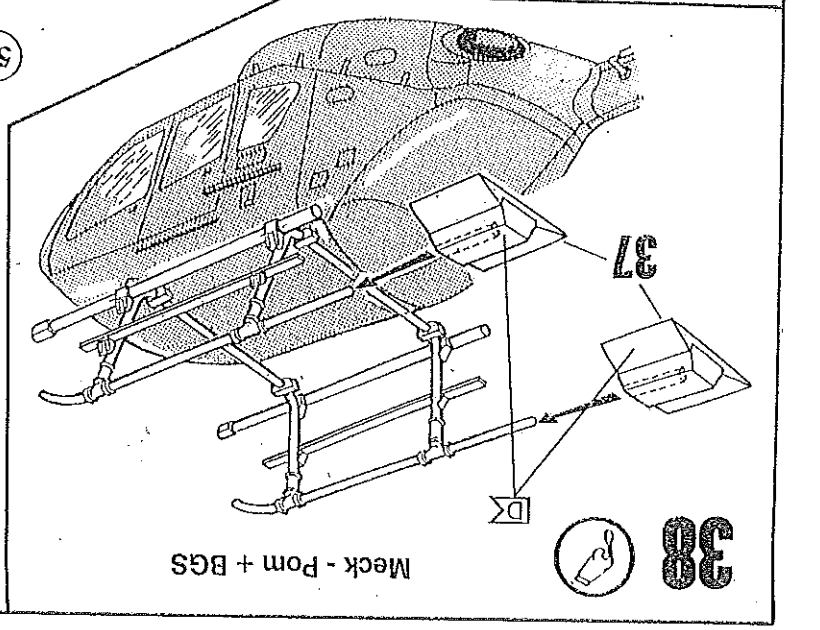
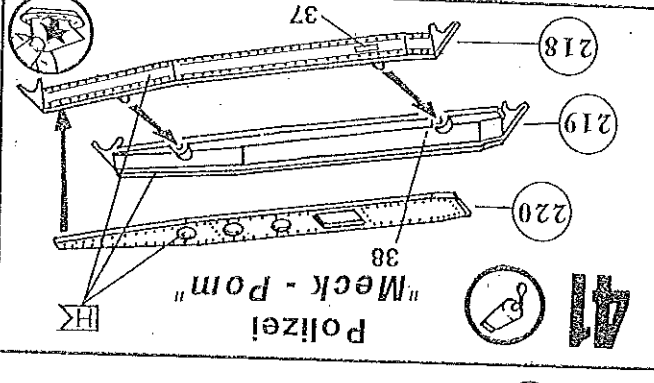
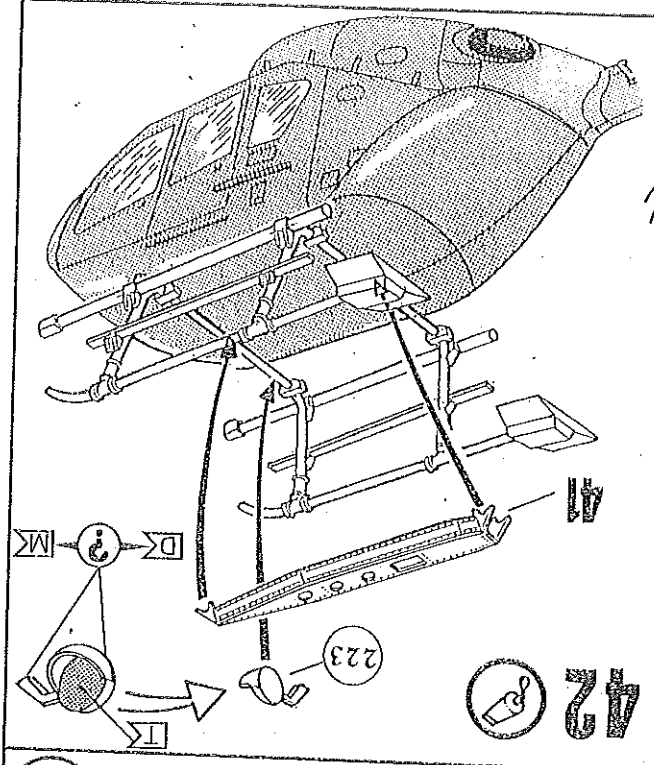
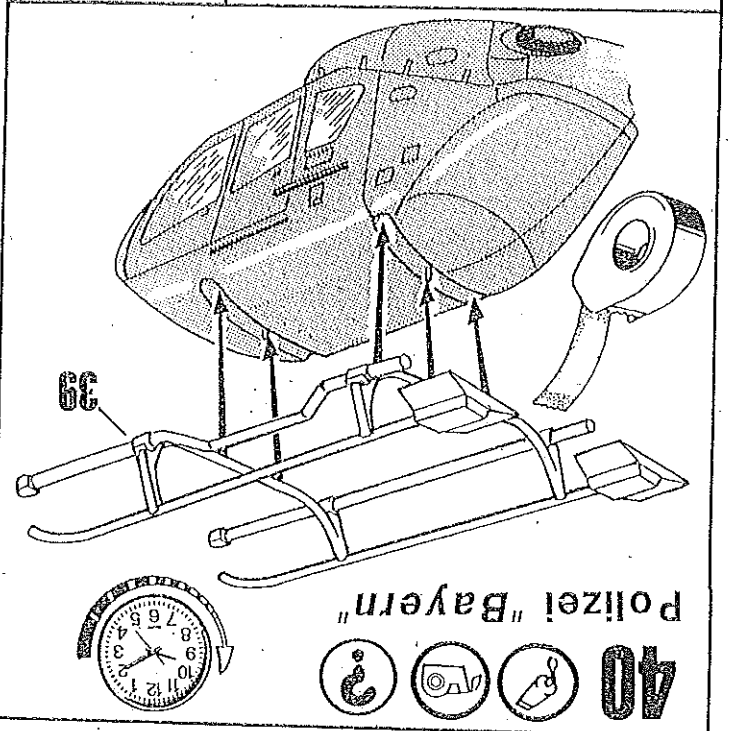
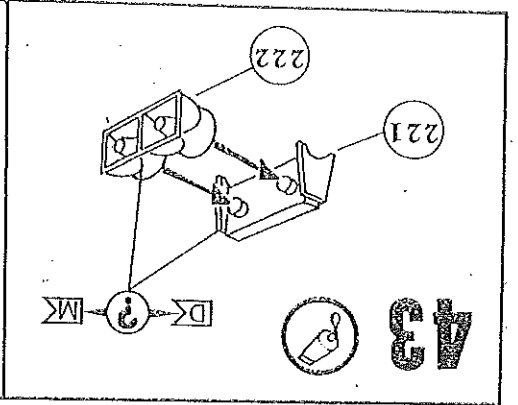


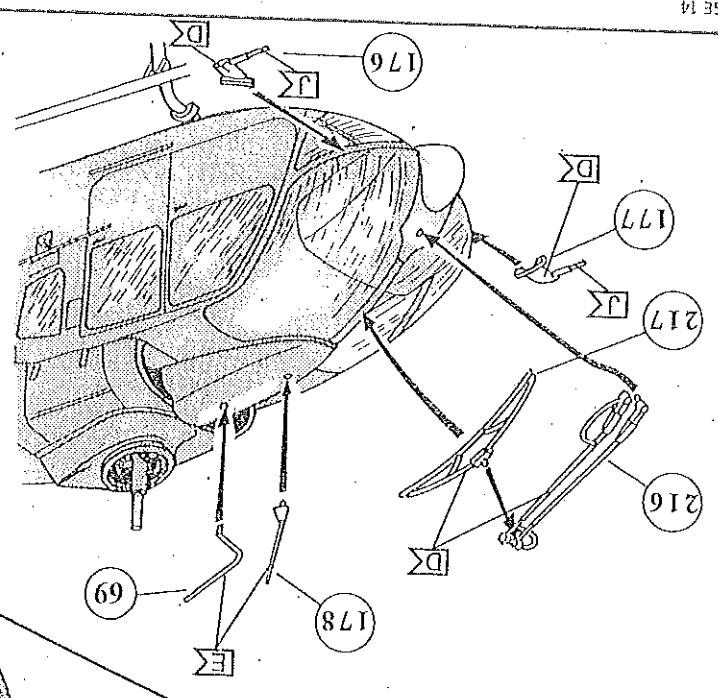




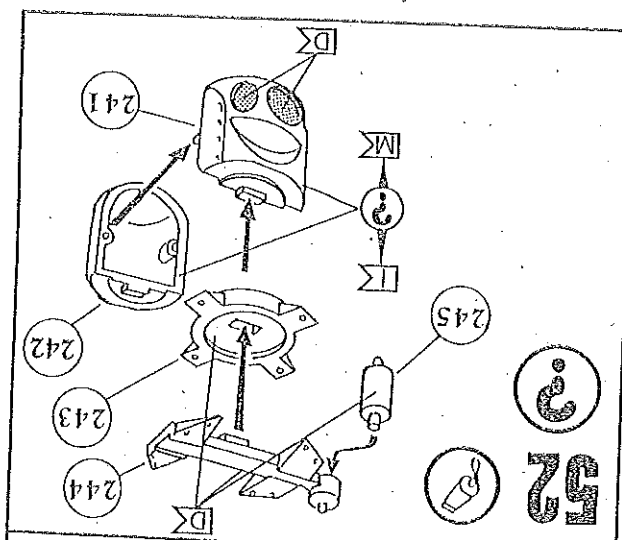




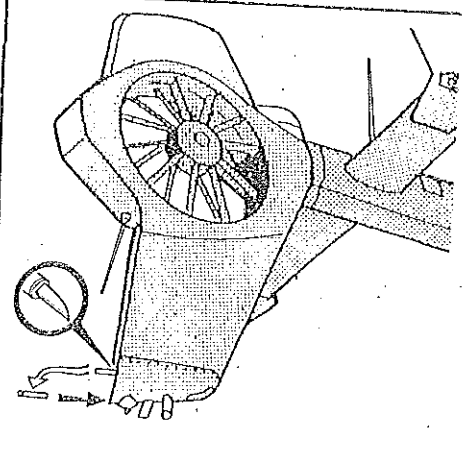




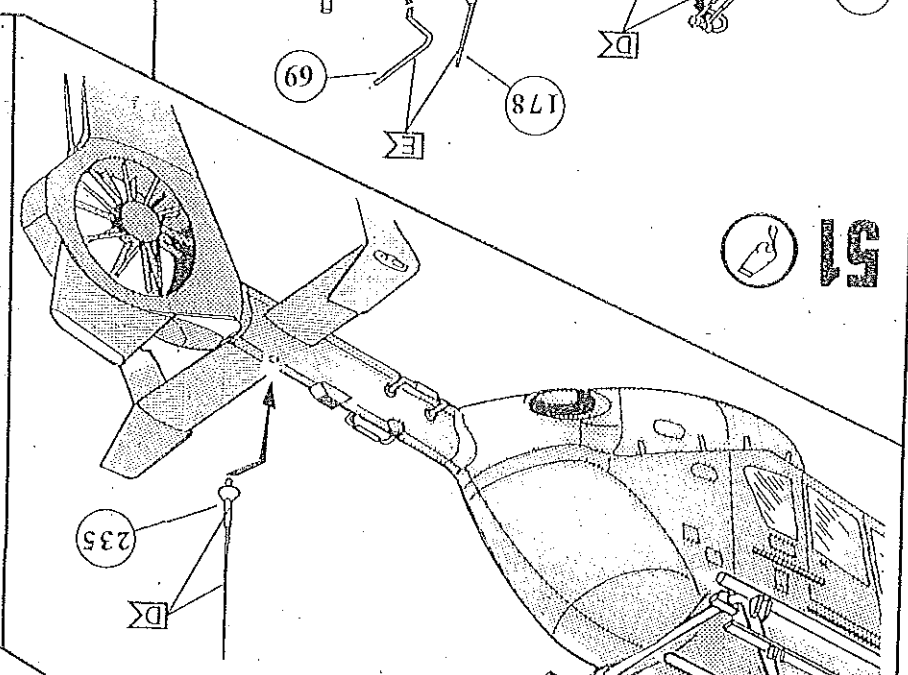
51



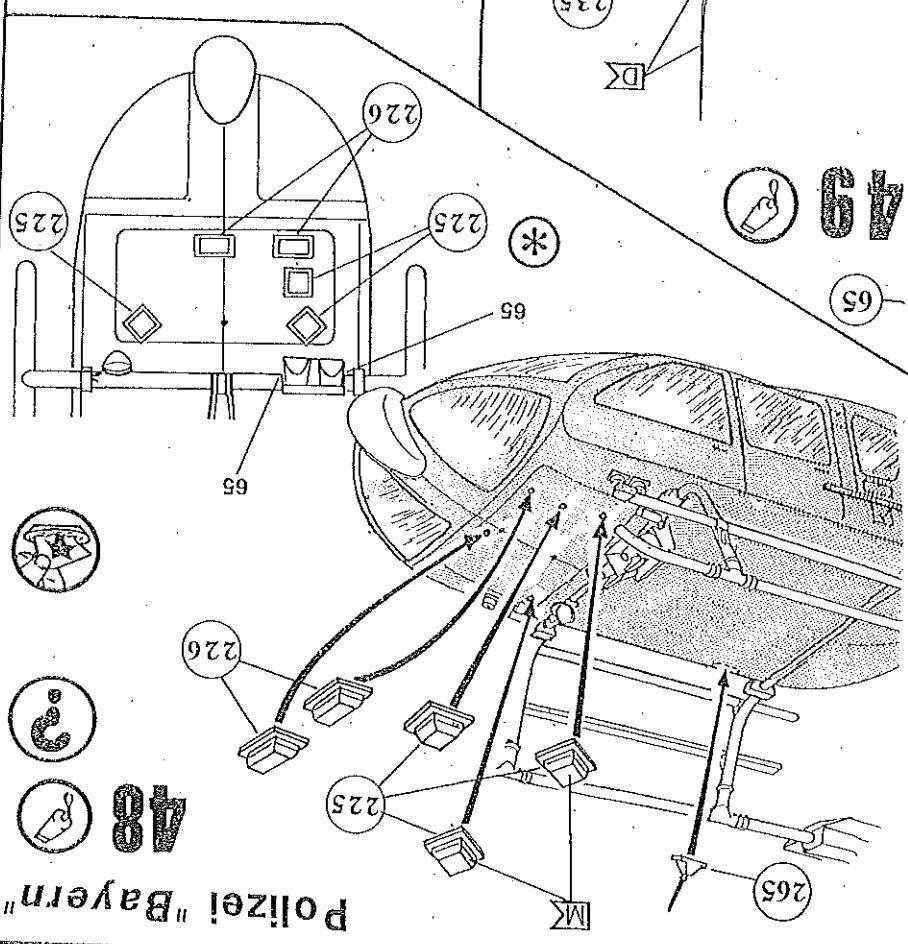
52



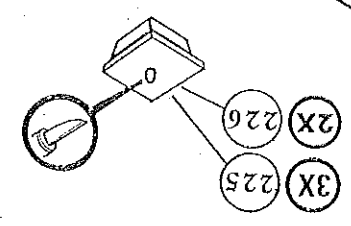
50



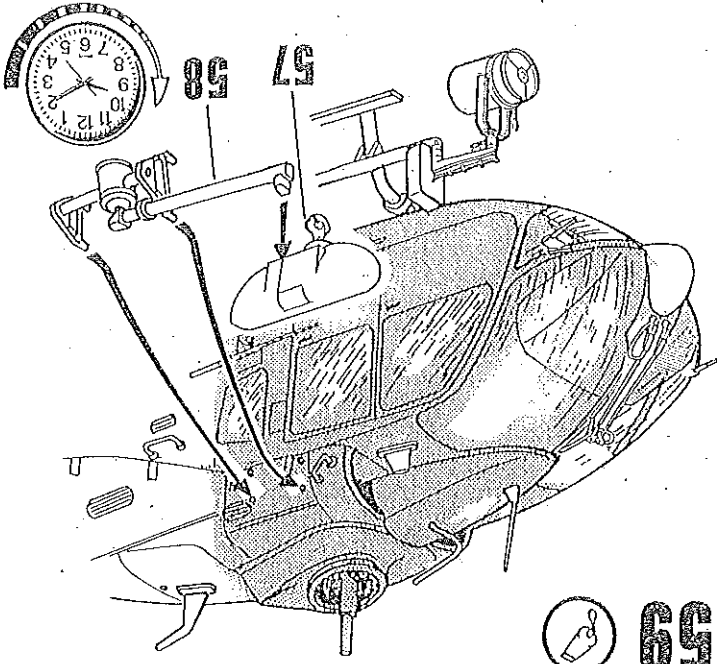
49



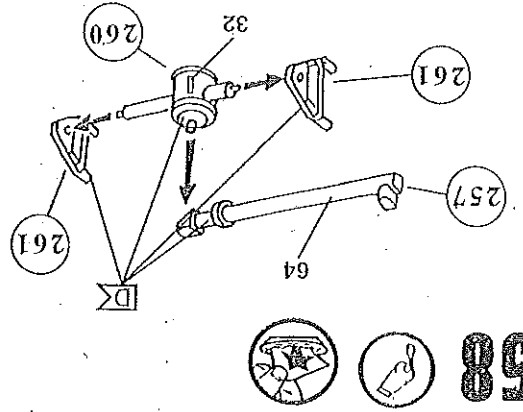
48



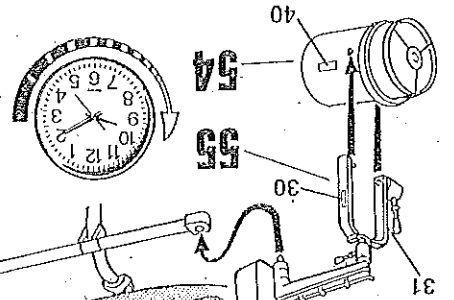
Polizei "Bayern"



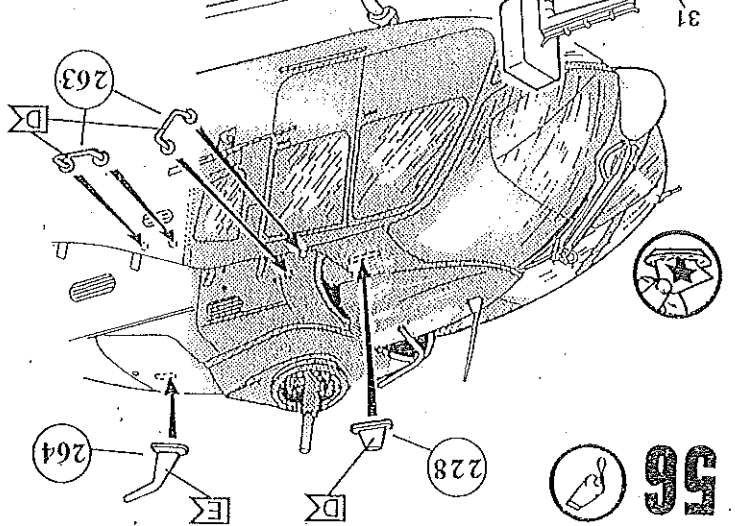
59



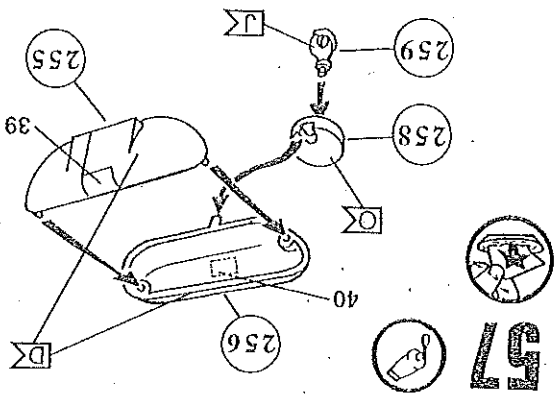
58



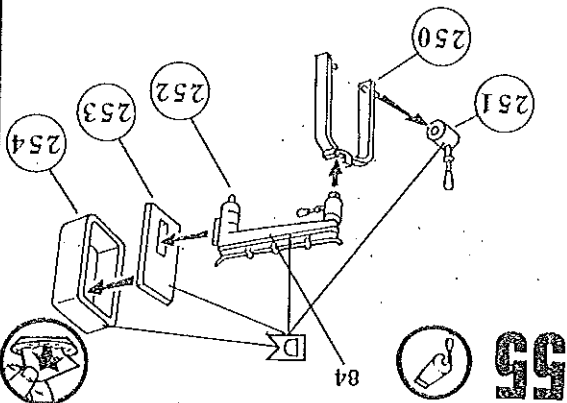
55



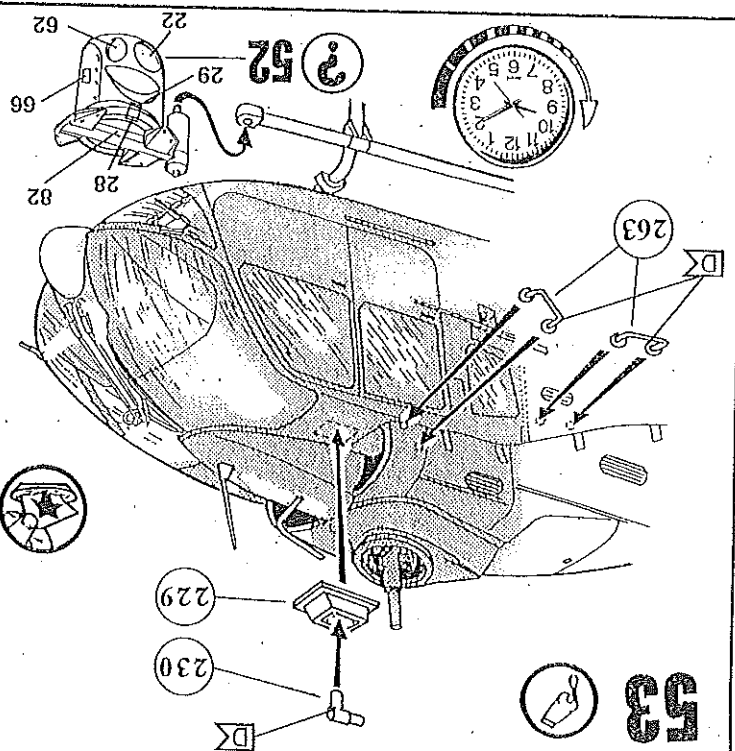
56



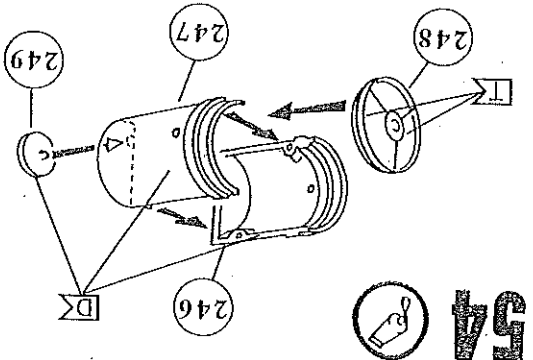
57



55

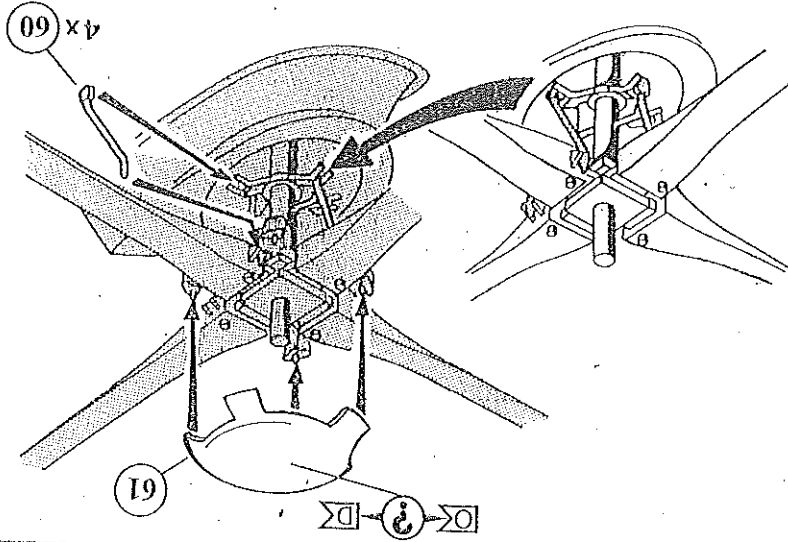


53

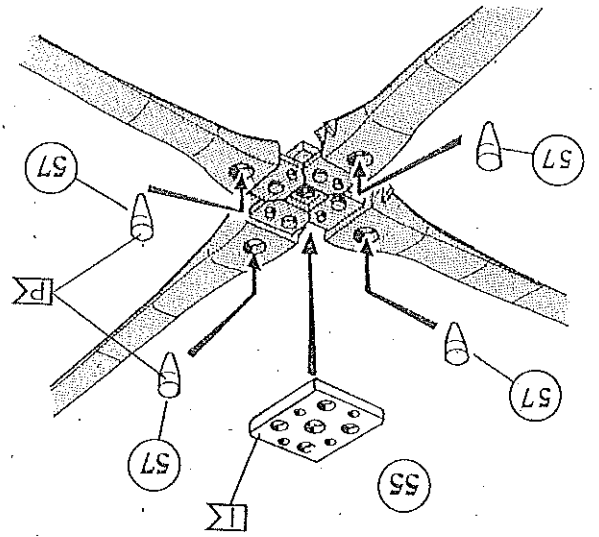


54

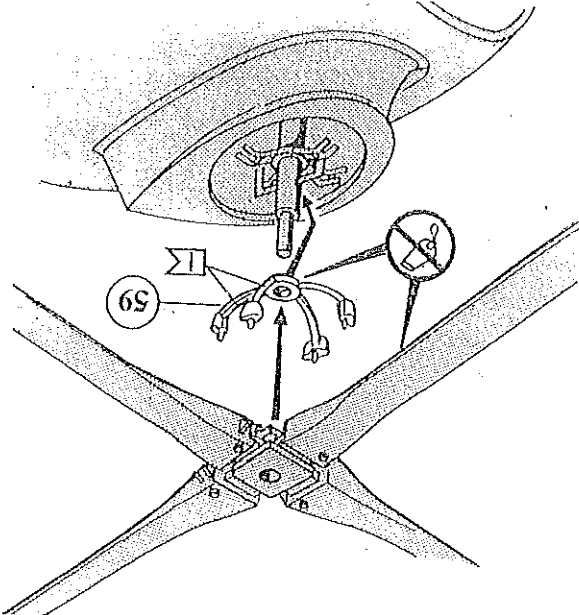
64



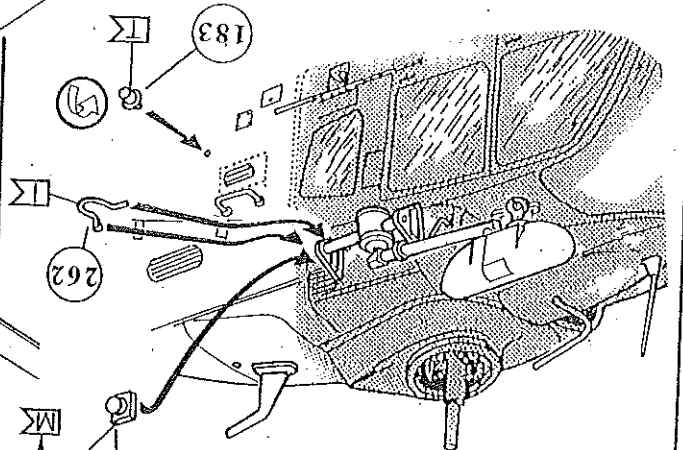
62



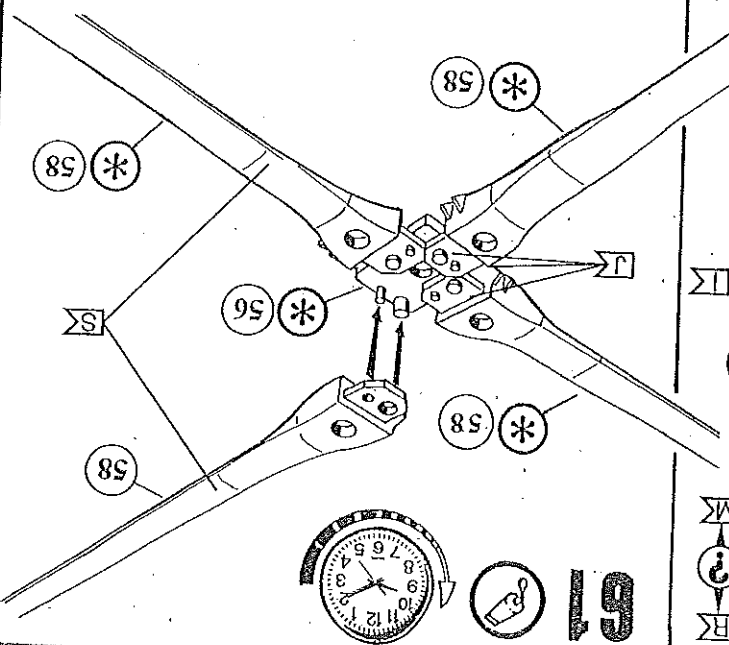
63

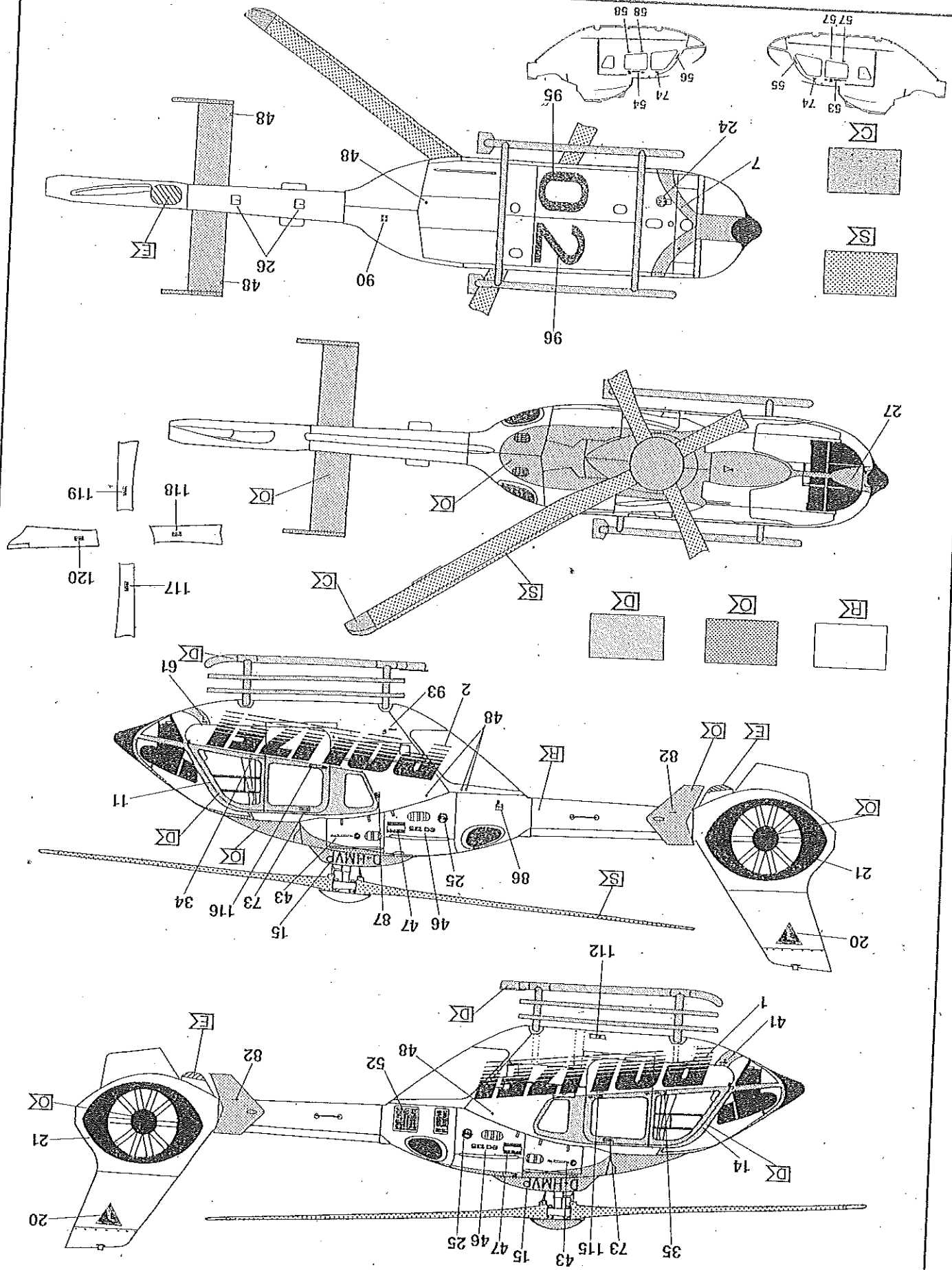


60



61





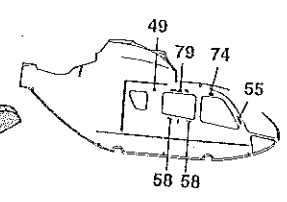
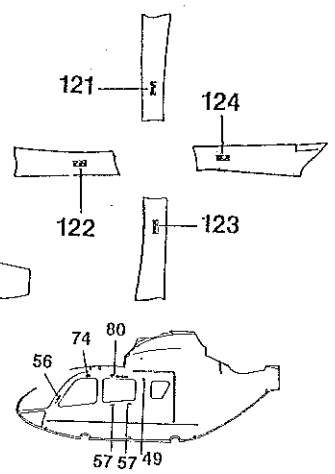
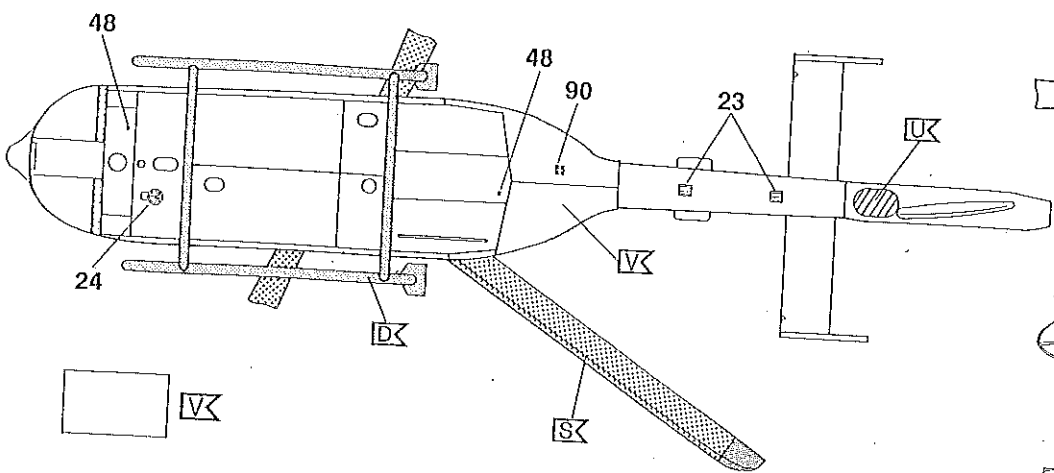
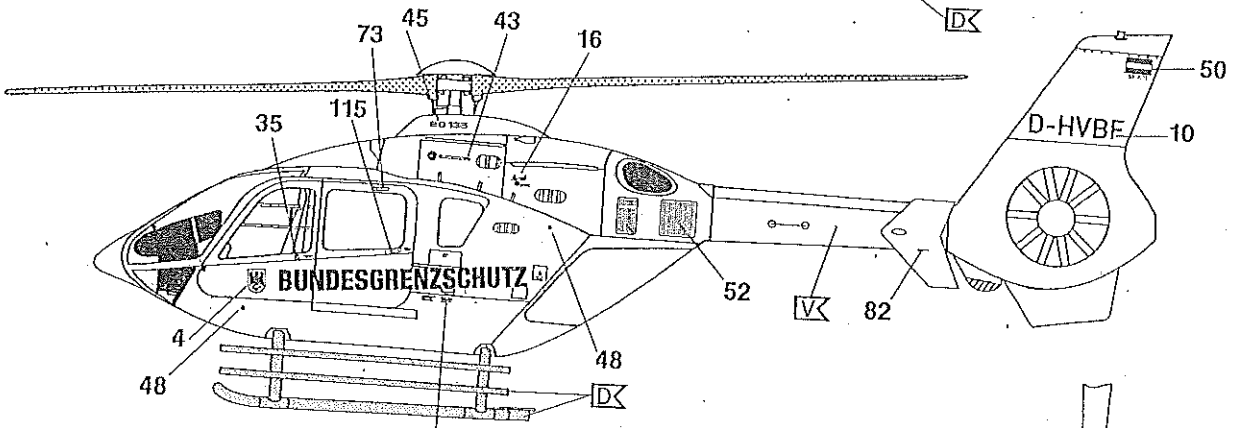
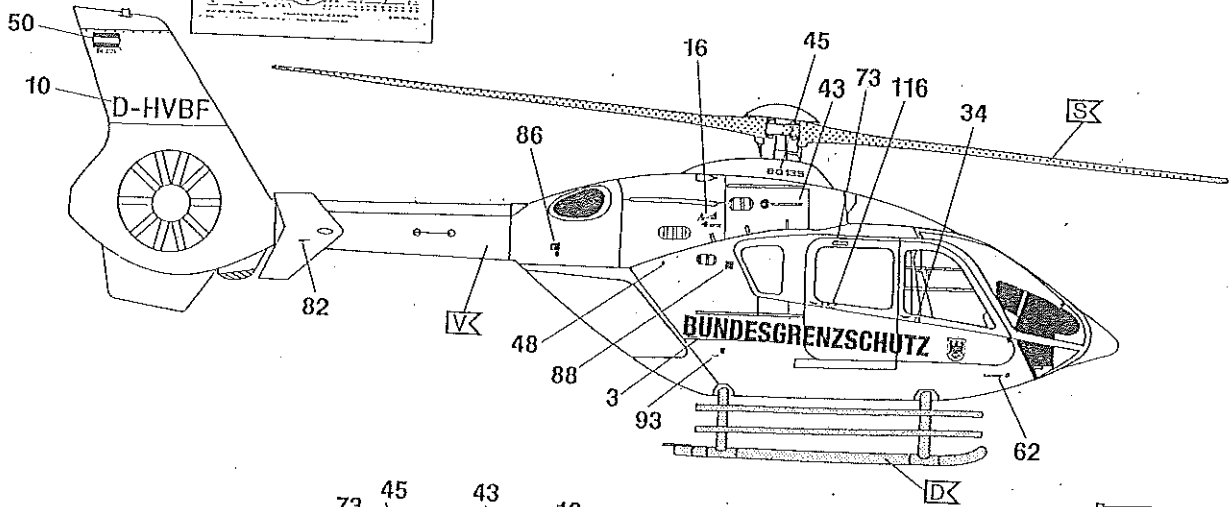
EC 135 Polizei Mecklenburg-Vorpommern, Lage 2001








65



EC 135 Bundesgrenzschutz
St. Augustin-Hangelar 2002



-  VK
-  DK
-  SK
-  UK
-  CK

