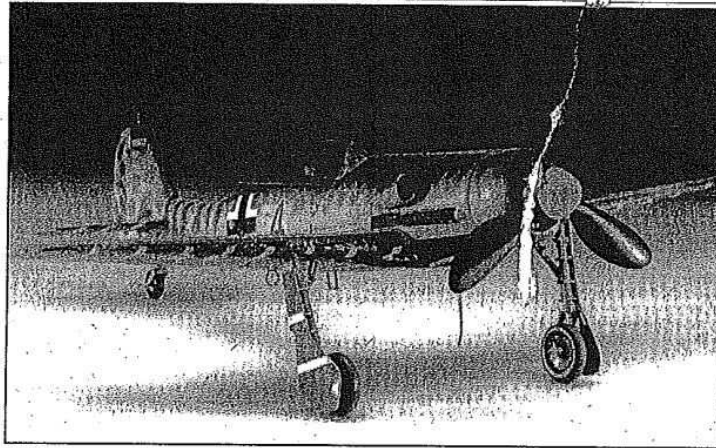


# Revell Focke Wulf Fw 190 D-11

04548 - 0389

©2000 BY REVELL AG.

PRINTED IN GERMANY



## Focke Wulf Fw 190 D-11

Die Focke Wulf 190 war eines der leistungsfähigsten Jagdflugzeuge des zweiten Weltkrieges. In Wendigkeit, Feuerkraft und Flugleistungen konnte sie es mit jedem anderen Jagdflugzeug aufnehmen. Der BMW 801-Motor lieferte eine hervorragende Motorleistung, jedoch nicht in grösseren Höhen. Die D-Version erhielt daher ein neues Triebwerk und eine neue Zelle, den Jumo 213 mit 1750 PS Leistung. Die Weiterentwicklung des Jumo zum 213 F mit 2050 PS sollte die Leistungen der bisherigen D-9 Version noch einmal verbessern. Aufgrund von Problemen suchte man nach einer Zwischenlösung; es entstand die FW 190D-11 mit einer glatten Motorhaube und zwei Mk 108 im Aussenflügel. Ungefähr 30 Maschinen wurden bis Kriegsende noch hiervon gebaut. Höchstgeschwindigkeit: 725 km/h in 11.000 m.

## Focke Wulf Fw 190 D-11

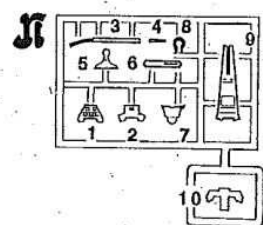
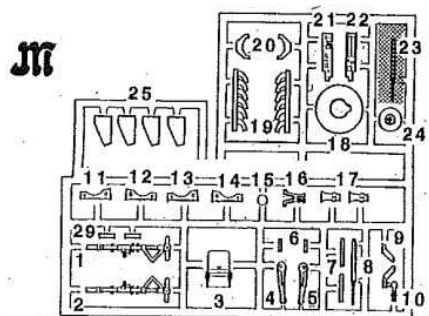
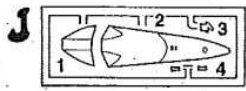
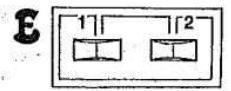
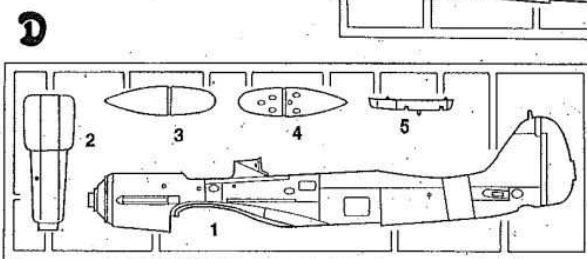
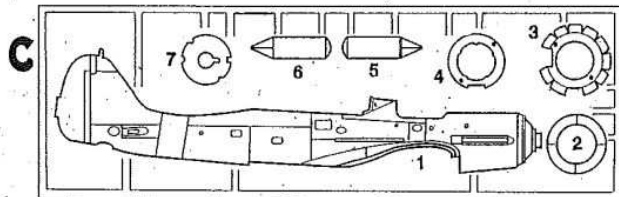
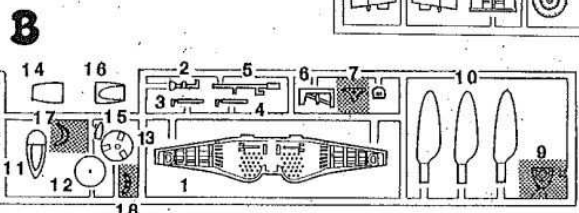
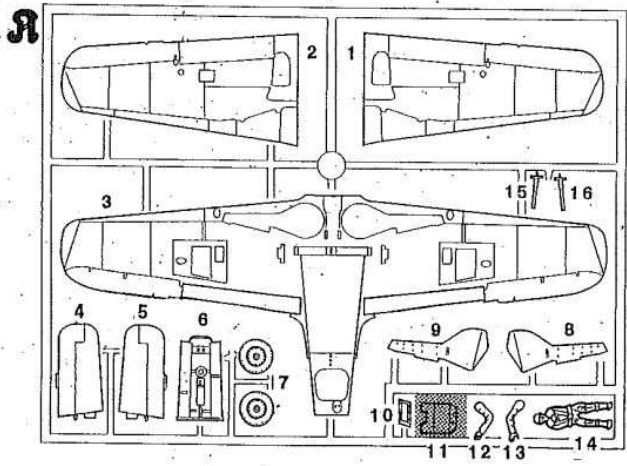
The Focke Wulf 190 was one of the most potent fighters of the Second World War. Its manoeuvrability, fire power and performance gave it superiority over every other fighter. The performance of the BMW 801 engine was outstanding, but not at high altitudes. The D version therefore had a new airframe and a new power plant, the Jumo 213 with a capacity of 1750 hp. The further development of the Jumo into the 2050 hp 213 F would again improve the performance of the previous D-9 version. Due to problems, an interim solution was sought, which was the Fw 190D-11 with smooth engine cowling and two Mk 108s in the outer wings. About 30 of these machines were built by the end of the war. Max. speed: 725 km/h at 11,000 m.

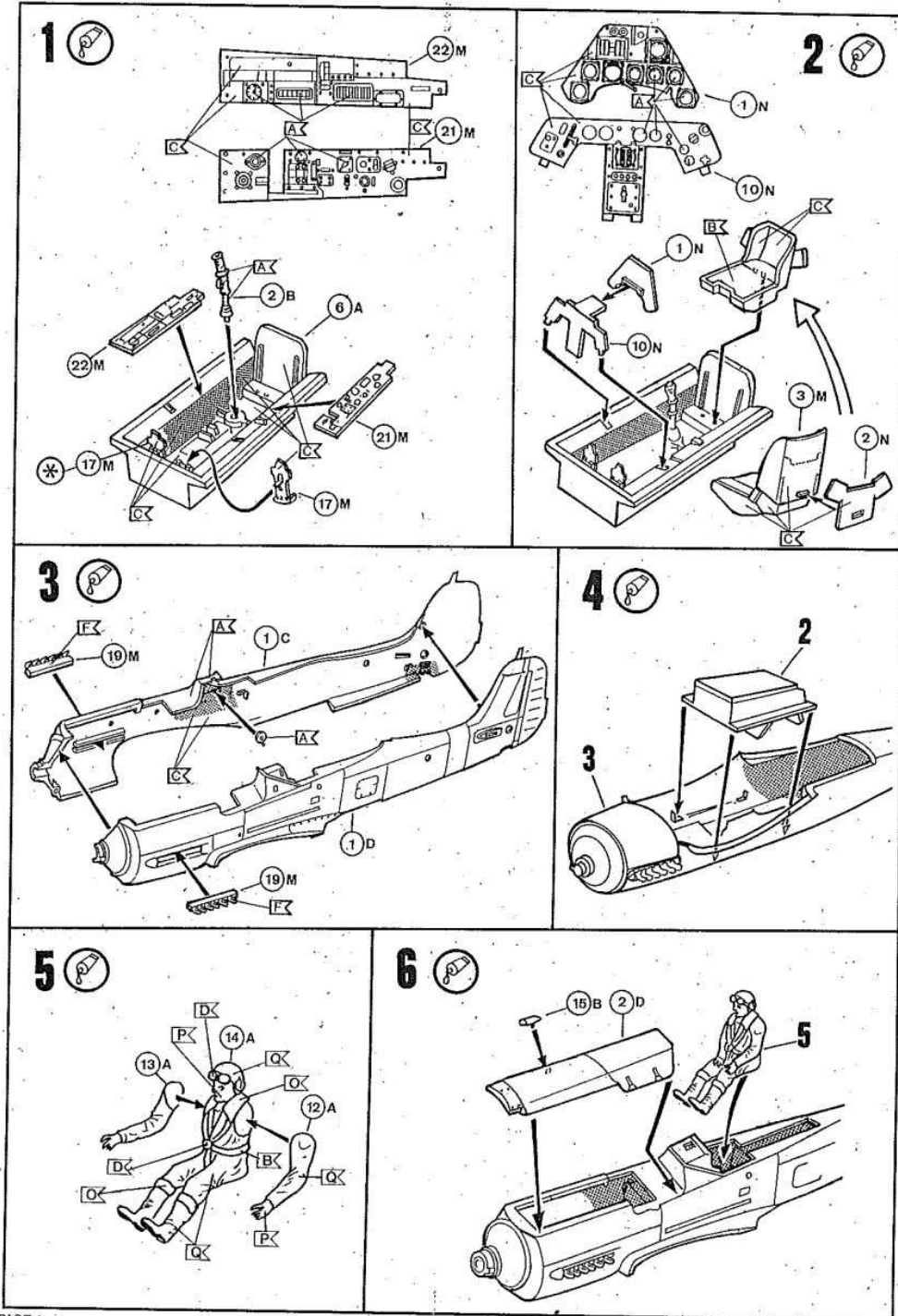


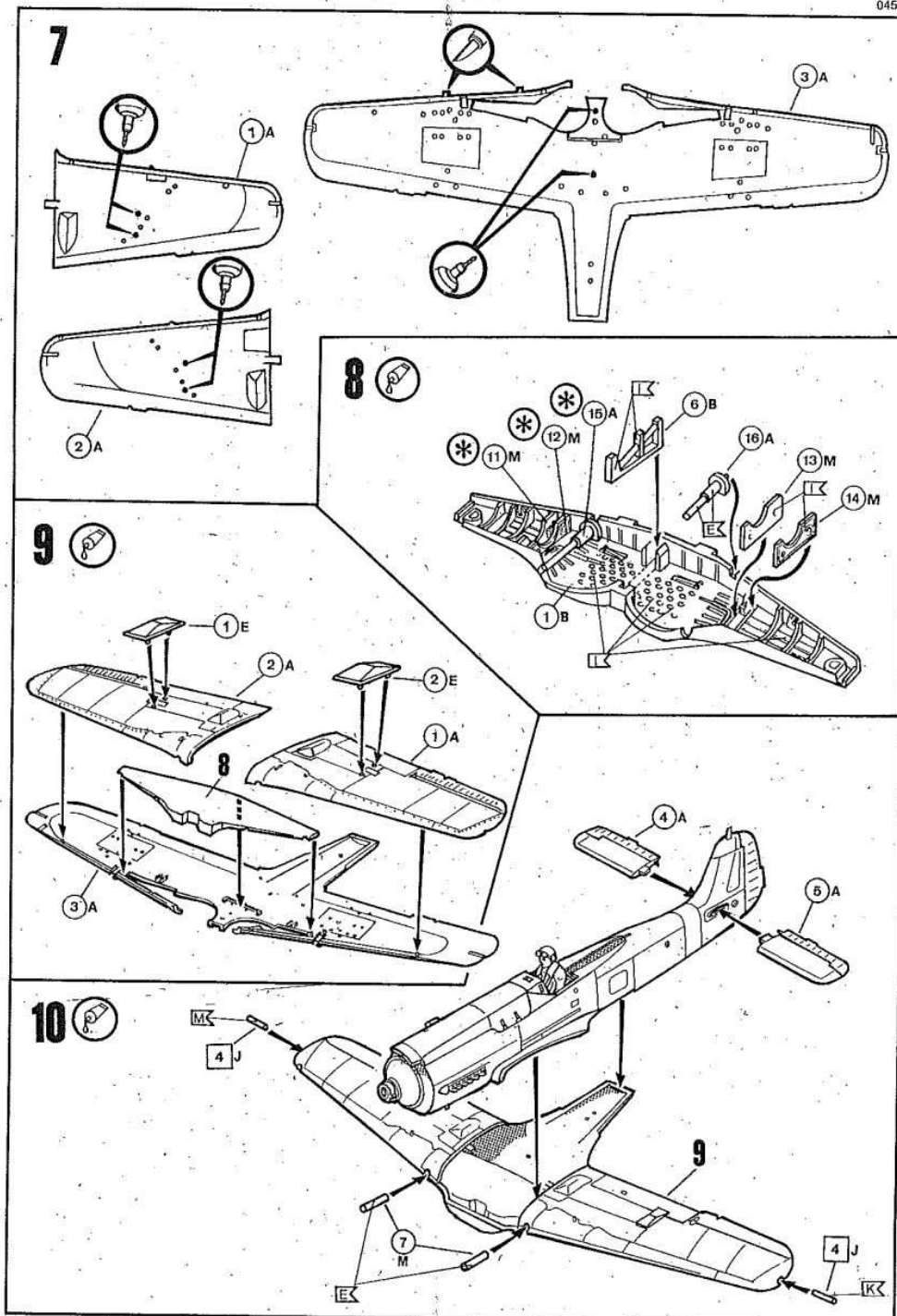


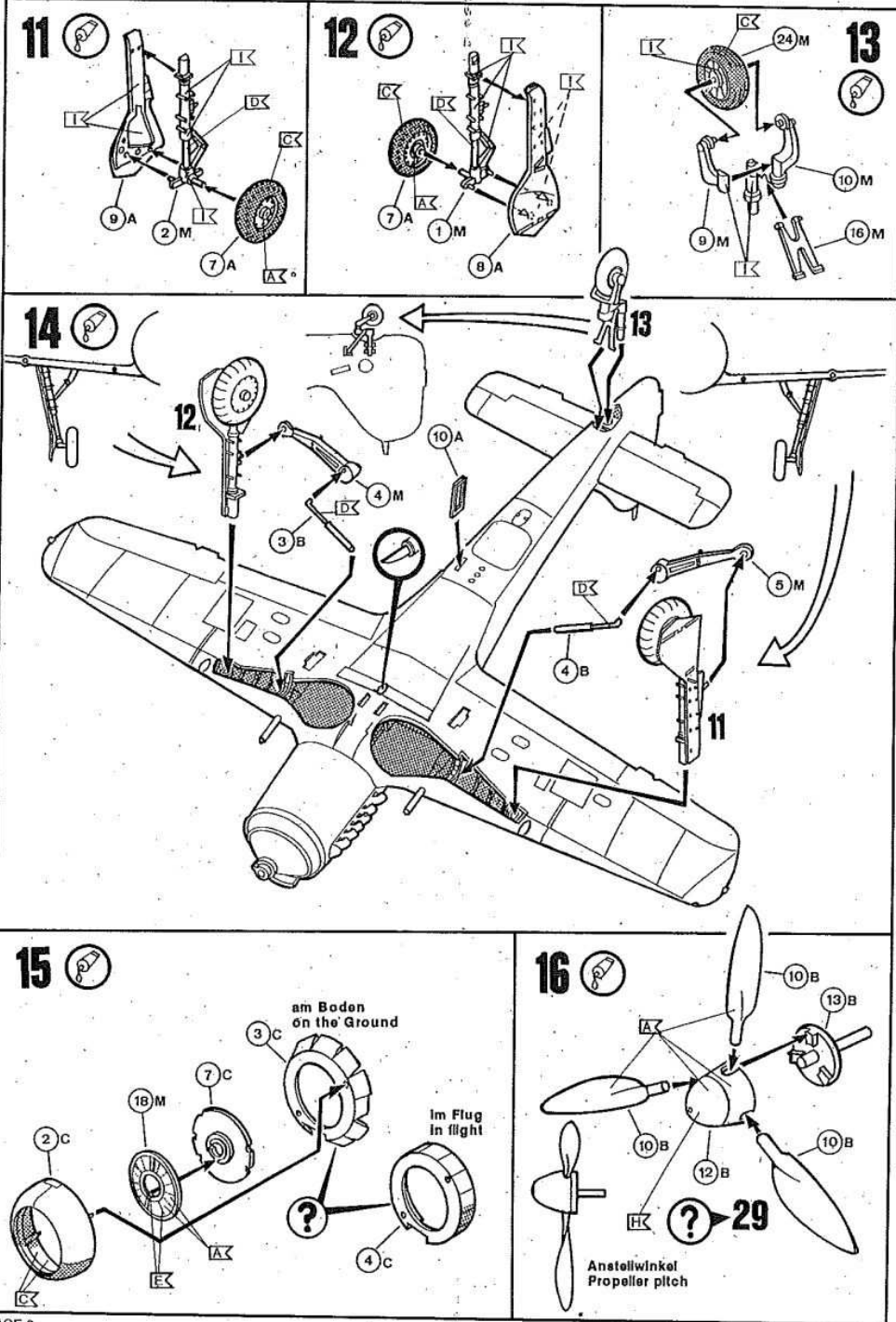


 = Nicht benötigte Teile  
 Parts not used  
 Pièces non utilisées  
 Niet benodigde onderdelen  
 Peças não utilizadas  
 Partii non usate  
 Ikke anværdte delar  
 Tarpeidtomat osat  
 Ikke nødvendige dele  
 Deler som ikke er nødvendige  
 Неиспользуемые детали  
 Elementy niepotrzebne  
 μη χρησιμοποιούμενα εξαρτήματα  
 Gereksiz parçalar  
 Nepotrebné diely  
 Fel nem használt alkatrészek  
 Nepotrební díly



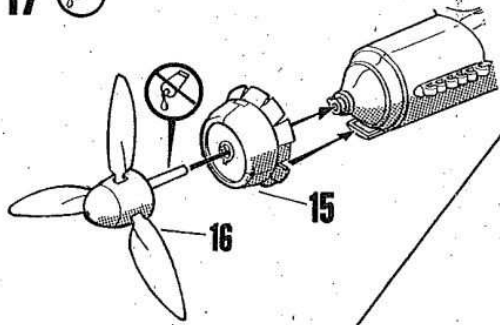




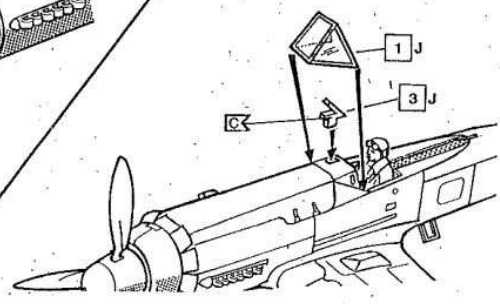




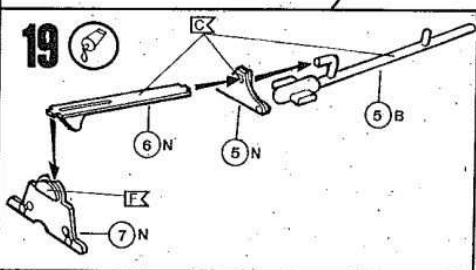
17



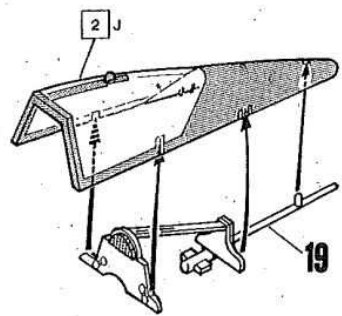
18



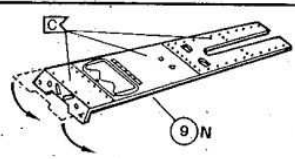
19



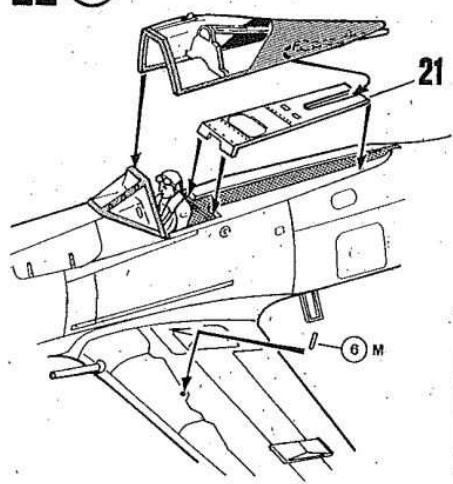
20



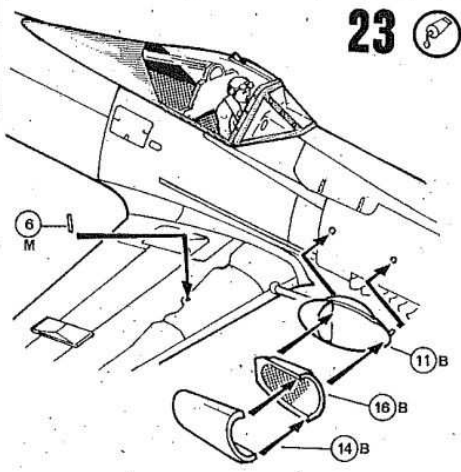
21

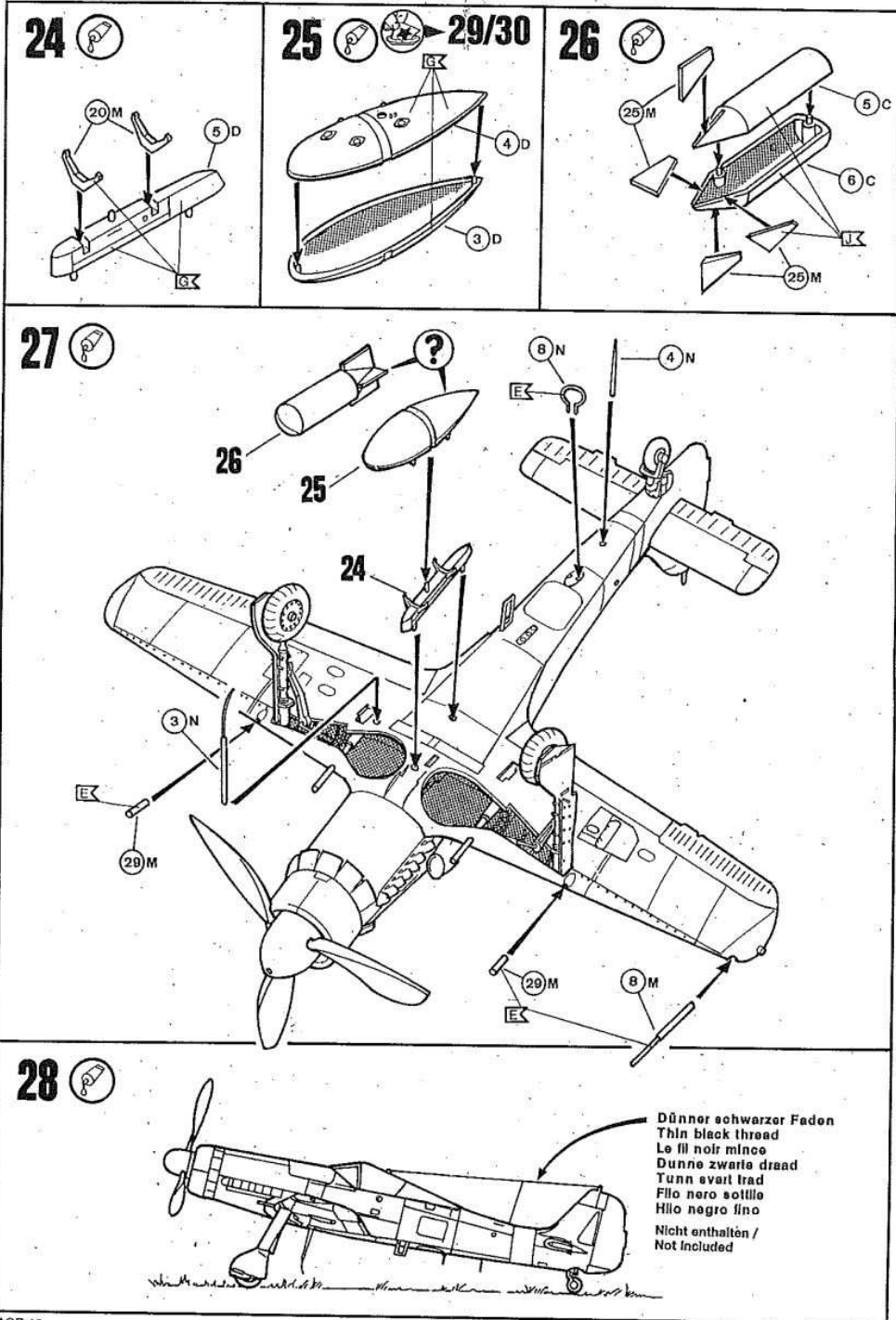


22

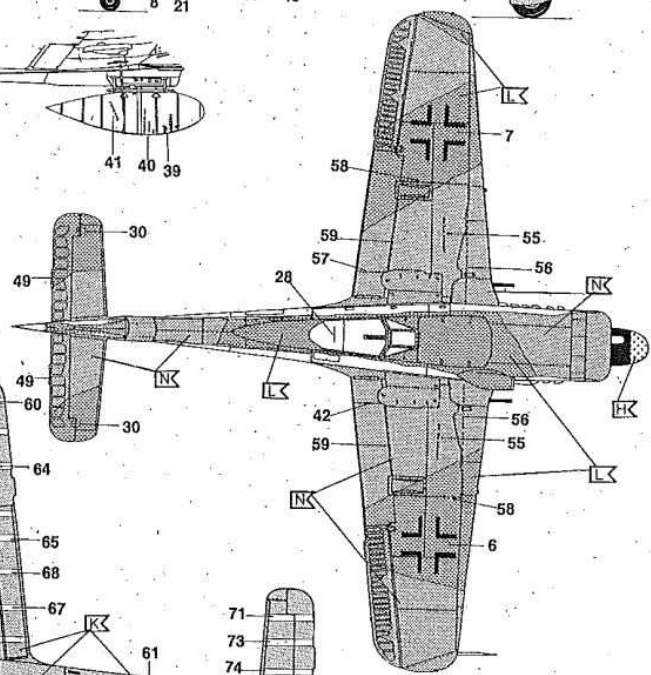
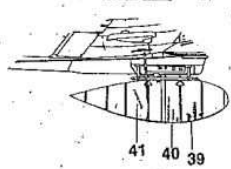
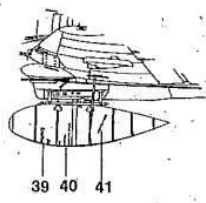
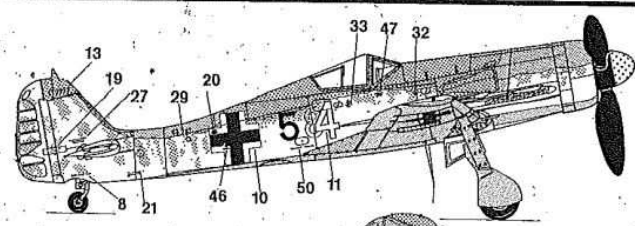
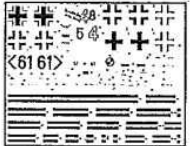


23

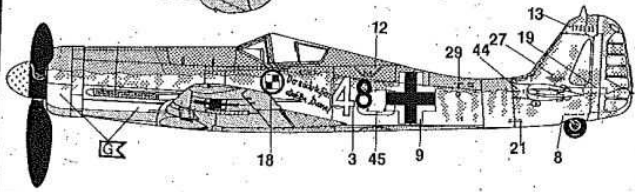
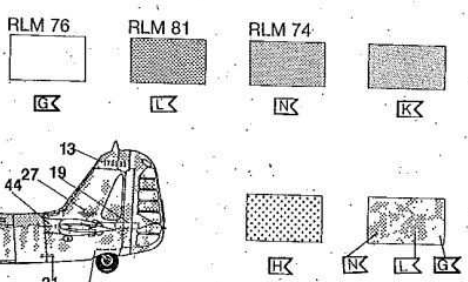
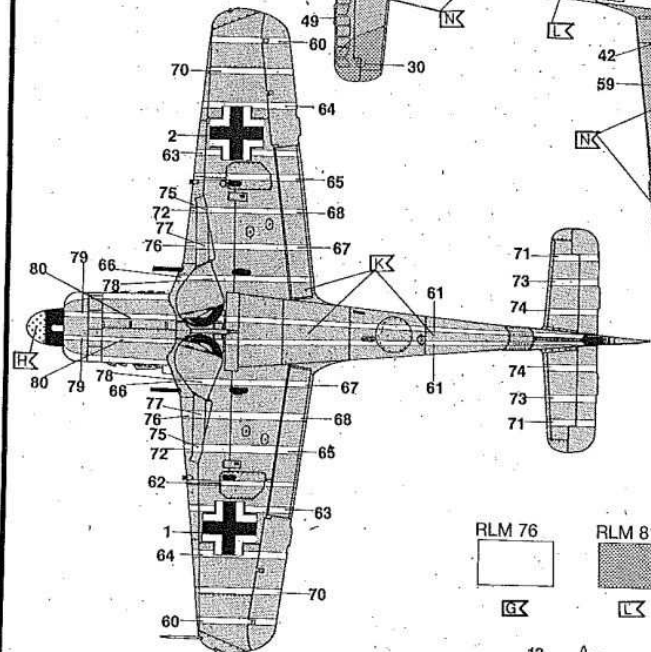




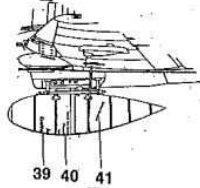
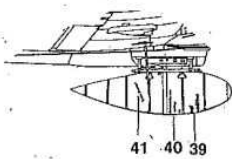
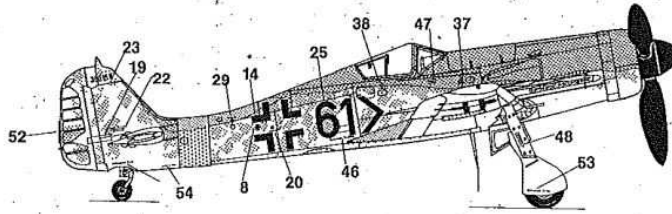
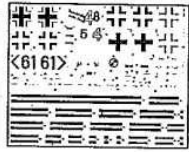
# 29 ?



Focke Wulf Fw 190 D-11  
Platzschutzstaffel JV44,  
München-Riem, 1945



# 30 ?



Focke Wulf Fw 190 D-11  
 Stab/Verbandsführerschule  
 des Generals der Jagdflieger,  
 Bad Wörishofen, 1945

