

Revell

FOKKER DR. I Manfred von Richthofen

04744 - 0399 B

© 1992 BY REVELL AG.

PRINTED IN POLAND

DEUTSCH-ACHTUNG: Vor dem Zusammensetzen die Bauanleitung gut durchlesen. Jedes Teil ist nummeriert. Reihenfolge der Montageschritte beachten. Benötigte Werkzeuge: Messer und Feile zum Entfernen und Entgraten der Teile, Gummiband, Klebeband und Waschelektrom zum Zusammenhalten der geklebten Einzelteile. Plastikteile in einer milden Waschnägelösung rein waschen und an der Luft trocknen, damit der Farbanstrich und die Abziehbilder besser haften. Vor dem Ankleben prüfen, ob die Teile passen; Klebstoff sparsam auftragen. Chrom und Farbe an den Klebeflächen entfernen. Keine Teile anstreichen, bevor sie vom Rahmen entfernt werden. Farben gut durchtrocknen lassen, erst dann den Zusammenbau fortsetzen. Jedes Abziehbildmotiv einzeln ausschneiden und ca. 20 Sekunden in warmes Wasser tauchen. Das Motiv an der bezeichneten Stelle vom Papier abschleifen und mit Löschpapier andrücken.

ENGLISH-ATTENTION: Carefully read instruction sheet before assembling. Each part is numbered. Consider succession of assembly steps. Required tools: knife and file to remove and trim parts; rubber band, adhesive tape and clothes pegs to hold parts after cementing. Wash plastic in mild detergent solution, rinse and let air dry for better paint and decal adhesion. Scrape chrome and paint at area to be glued. Paint small parts on runner before removing. Allow paint to dry thoroughly before continuing assembly. Cut out each decal one by one and dip it in warm water for approx. 20 secs.; slide decal from the paper at the marked position and dab with blotting paper.

FRANÇAIS: ATTENTION: lire soigneusement la fiche d'instructions avant d'assembler. Chaque pièce est numérotée. Suivre la succession des étapes de montage. Outils nécessaires: couteau et lime pour décoller et ébarber les pièces, élastiques, papier adhésif et pinces à bûche pour maintenir ensemble les pièces après collage. Laver le plastique dans une solution détergente légère, rincer et laisser sécher à l'air libre pour une meilleure adhérence de la peinture et des décalés. Ajuster les pièces ensemble avant de coller. Employer la colle Revell pour plastique exclusivement. Utiliser très peu de colle à chaque fois. Couler le chrome ou la peinture sur les surfaces à coller. Peindre les petites pièces sur le support avant de les détacher. Laisser la peinture sécher totalement avant de continuer l'assemblage. Découper chaque décalé séparément et le plonger dans l'eau chaude environ 20 secondes. Faire glisser le décalé du papier à l'endroit du décor et tamponner avec du papier buvard.

NEDERLANDS: OPDELET: alvorens te beginnen met het in elkaar zetten, eerst de handleiding goed doorlezen. Elk onderdeel is genummerd. Aandacht besteden aan de volgorde van montage. Het benodigde gereedschap, mesje en vijl voor het verwijderen en het afgraven van de onderdelen, elastiek, plakband en wasknijpers gebruiken voor het bij elkaar houden van de geflijnde onderdelen. De plastic onderdelen met een zacht wasmiddel schoonmaken en laten drogen zodat de verf en de transfers beter hechten. Alvorens te lijmen, eerst vaststellen of de onderdelen

passen; de lijn zinnig opbrengen. Chrom en verf van de op elkaar te lijmen delen verwijderen. Kleine onderdelen verwen vóór deze van het papier verwijderd worden. De verf goed laten drogen en eerst dan verder gaan met de bouw. Elk transfer apart uitknippen en ca. 20 seconden in lauw/warm water leggen. Het transfer op de juiste plaats van het papier schuiven op het model en met voelpapier aandrukken.


SVENSKA: VIKTIGT: Läs noggrant igenom instruktionerna innan du börjar bygga. Varje del är numrerad. Tänk igenom ordningsföljden för de olika momenten. Följande verktyg krävs: kniv och fil för att ta loss och polera detaljerna, gummiband, tejp och kläcknyppor för att hålla detaljerna på plats medan limmet torkar. Tvätta alla plastdetaljerna i mild tvålning, skölj och låt lufttorka för att få färg och dekaler att fästa bättre. Proppassa alltid detaljerna innan du limmar. Använd endast Revells plastlim. Använd sparsamt med lim. Skrapa bort krom och färg från den yta som ska limmas; måla smådetaljerna innan du skär loss dem. Låt all färg torka ordentligt innan du fortsätter byggandet. Skär ut varje decal för sig och blöt den i ljummet vatten i ungefär 20 sekunder, och låt dekalen glida av pappret och ner på det markerade läget; sug sedan försiktigt upp det mesta vattnet med läskpapper eller en tygtrasa.

ITALIANO: Attenzione: Leggere attentamente le istruzioni prima dell'assemblaggio. Ogni pezzo è numerato. Tener presente la successione delle fasi di assemblaggio. Attrezzi necessari: coltello e lima per rimuovere e rifinire le parti elastiche nastro adesivo e spilli per tenere la parti dopo averla incollata. Lavare la plastica con un detergente delicato, sciacquare e lasciar asciugare all'aria per una migliore adesione della vernice e delle "decals". Accoppiare le parti da incollare. Usare soltanto Revell plastic cement. Usare poco collante. Trattare la cromatura e la vernice nei punti da incollare. Dipingere i piccoli accessori sul supporto prima di rimuoverli. Far seccare bene la vernice prima di continuare nell'assemblaggio. Ritagliare una per una le "decals" ed immergerle in acqua tiepida per circa 20 secondi. Applicare ogni "decal" nella posizione segnata e tamponare con della carta assorbente.


ESPAÑOL: ATENCIÓN: cuidadosamente lean la hoja de instrucciones antes del montaje. Cada pieza es numerada, considerar la sucesión de las operaciones de montaje. Herramientas requeridas: cuchillo y lima para quitar y desbarbar las piezas, banda de caucho, cinta adhesiva y pinzas para sujetar las piezas, después de engomadas. Lavar el plástico en solución detergente suave, aclarar y dejar que se seque al aire para una mejor adhesión de la pintura y la calcomanía. Adaptar las piezas bien juntas antes de encolar. Solamente utilizar pegamento plástico Revell. Utilizar el pegamento cuidadosamente y sin exceso. Raspar el cromado y la pintura en la zona que ha de ser encolada. Pintar las piezas pequeñas giratorias antes de sacarlas. Dejar que la pintura se seque totalmente antes de continuar el montaje. Cortar cada calcomanía una por una y sumergirla en agua caliente durante aproximadamente 20 segundos. Deslizar la calcomanía del papel en la posición marcada y golpearla suavemente con el papel secante.

Form hergestellt und im Eigentum von Revell AG
Widerrechtliche Nachahmungen werden gerichtlich verfolgt.
Mould produced by and the property of Revell AG
Unlawful imitations will be subject to prosecution.


Forme produite par et propriété de Revell AG
Les contrefaçons seront poursuivies par voies légales.
Vorm vervaardigd door en eigendom van Revell AG
Onrechtmatige nabootsing en worden gerechtelijk vervolgd.




Kleben
Glue
A coller
Lijmen
Limmas
Incollare
Engomar



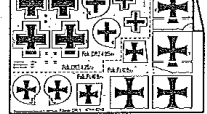
Nicht kleben.
Don't glue.
A ne pas coller.
Niet lijmen.
Timmas ej.
Non incollare.
No engomar.



Anzahl der Arbeitgänge.
Number of working steps.
Nombre d'étapes de travail.
Het aantal der bouwstapelingen.
Aantal arbeidsmoment.
Numero di passaggi.
Numero de operaciones de trabajo.



Wahlweise
Optional
Facultatif
Ter keuze
Valfritt
Facoltativo
Opțional



Abziehplättchen
Sticker
Décalés
Abziehbilder
Stickers
Decals
Abziehbilder
Stickers
Decals





Abbildung zusammengebaute Teile.
Shown assembled.
Vu assemblé.
Afbeelding van een gebouwd onderdeel.
Veas hopcait.
Figura asamblata.
Presentado montado.



Klarsichtteile
Clear parts
Pièces transparentes
Transparante onderdelen
Gemsynkygde delar
Parte transparente
Limpiar las piezas

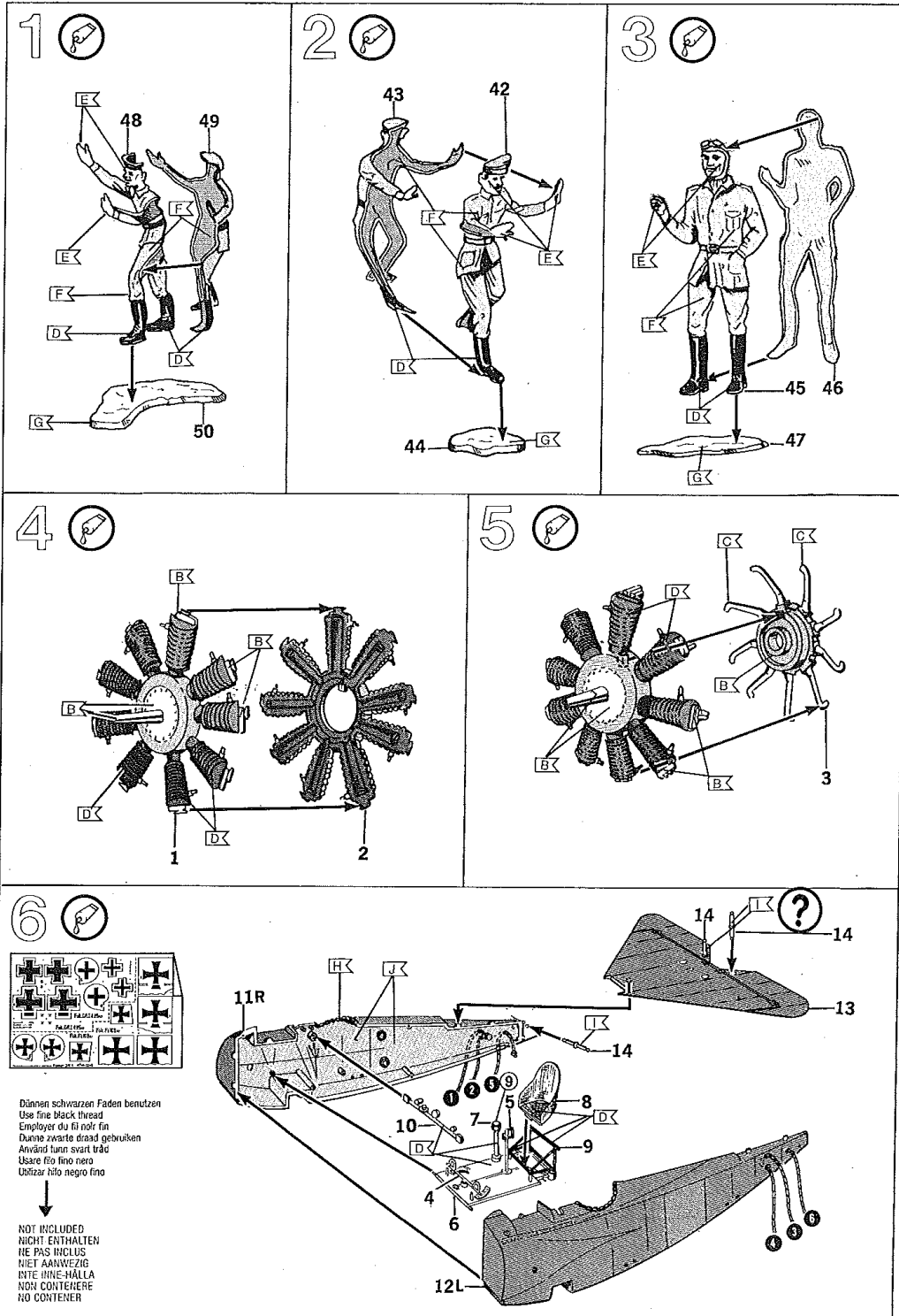
A MATT WHITE MATT WEISS 5 BLANC MAT MAT WIT MATT VIT BIANCO SVORITO	B SILVER SILBER 90 ARGENT ZILVER SILVER ARGENTO	C COPPER KUPFER 93 CUIVRE KOPPER COPPER RAVE	D MATT BLACK MATT SCHWARZ 8 NOIR MAT MAT ZWART MATT ZWART NERO SVORITO	E MATT FLESH MATT RAUFARBE 35 COLOR CHAIR MAT HUIDLEER MATT HUIDFARGAD COLOR FELLE SVORITO	F GREYISH BLUE BLAUERAU 79 BLEU GRIS GRISBLAU DRABLA GRIS O AZZURRO	G MATT EARTH MATT ERDFARBE 87 COULEUR DE TERRE MAT MAT AARDLEER MAT JORDFARGAD COLOR TERRA SVORITO
H ANTHRACITE ANTHRAZIT 9 ANTHRACITE ANTHRACIT ANTRACIT ANTRACITE	I CARVIN RED KARMINROT 99 ROUGE CARVIN KARMINROOD KARMINROOD ROSSO CARMINO	J OCHRE OKKER 88 OCRE OKER OCRA	K WOOD TAN WALDBRAUN 392 EIS HOUTBRUN TRÄSBRUN MARRONE-LEGGH	L MATT LIGHT OLIVE MATT OLIV-WEIL 45 OLIVE CLAIR MAT MATT LICHT OLIJF MATT LJUSTOLIV OLIVA CHIARO SVORITO	M MATT HATO OLIVE MATT HATO-OLIV 48 OLIVE HATO MAT MATT HATO OLIJF HATO OLIVGRÖN VERDE OLIVA HATO SVORITO	N LIGHT GREEN LICHTGRÖN 55 VERT CLAIR LICHTGRÖN LIJSGRÖN VERDE CHIARO

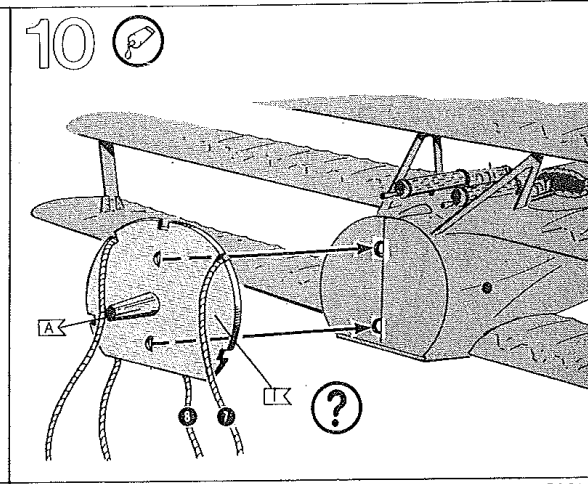
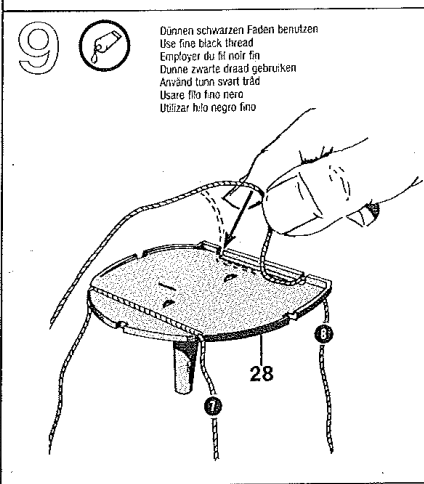
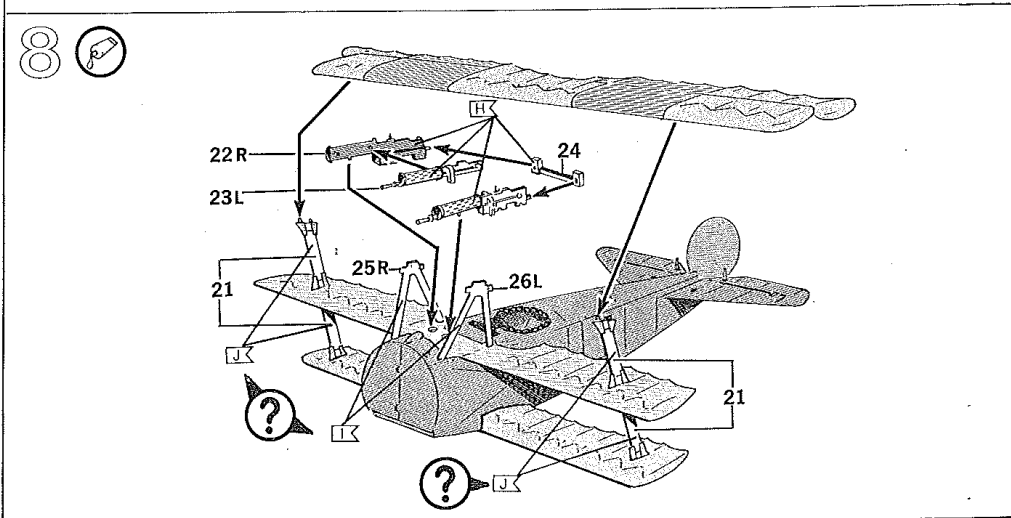
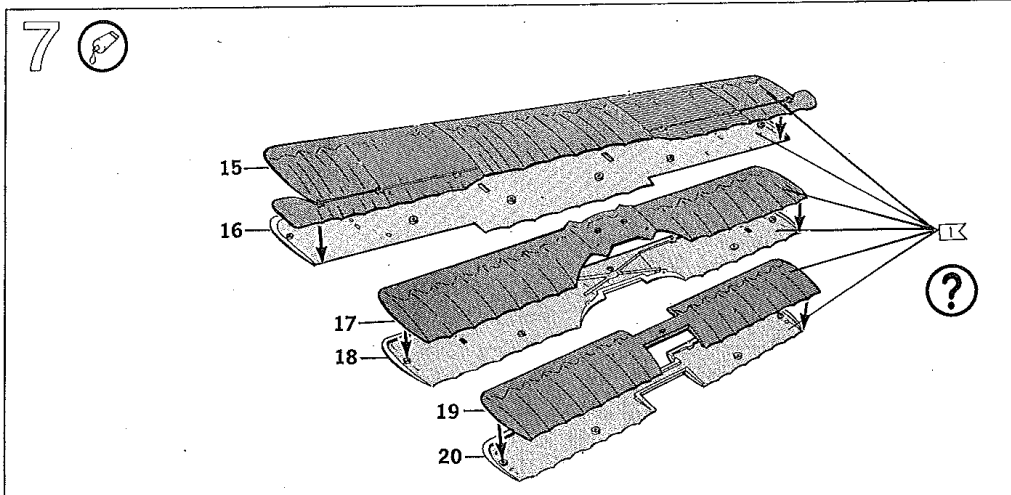
Dieser Bausatz wurde in mehrfachen Qualitäts- und Gewichtskontrollen auf Vollständigkeit überprüft. Reklamationen können nur bearbeitet werden, wenn die Bauanleitung und das aus der Kartone ausgechnittene EAN-Strichcode-Feld eingeschickt werden. Einzelteile aus unseren Bausätzen für Umbauten usw. liefern wir mit Rechnung per Nachnahme. Unsere Adresse: Revell AG, Abteilung X, Henschelstr. 20-30, 32257 Bünde.

This model kit underwent various quality and weight controls to assure its completeness. Queries can only be processed when the building instructions are sent to Revell together with the EAN-Code of the product which is to be cut out from the packaging. Individual components of our model kits for conversion purposes can be ordered C.O.D. Write to: Revell AG, Department X, Henschelstr. 20-30, D-32257 Bünde.

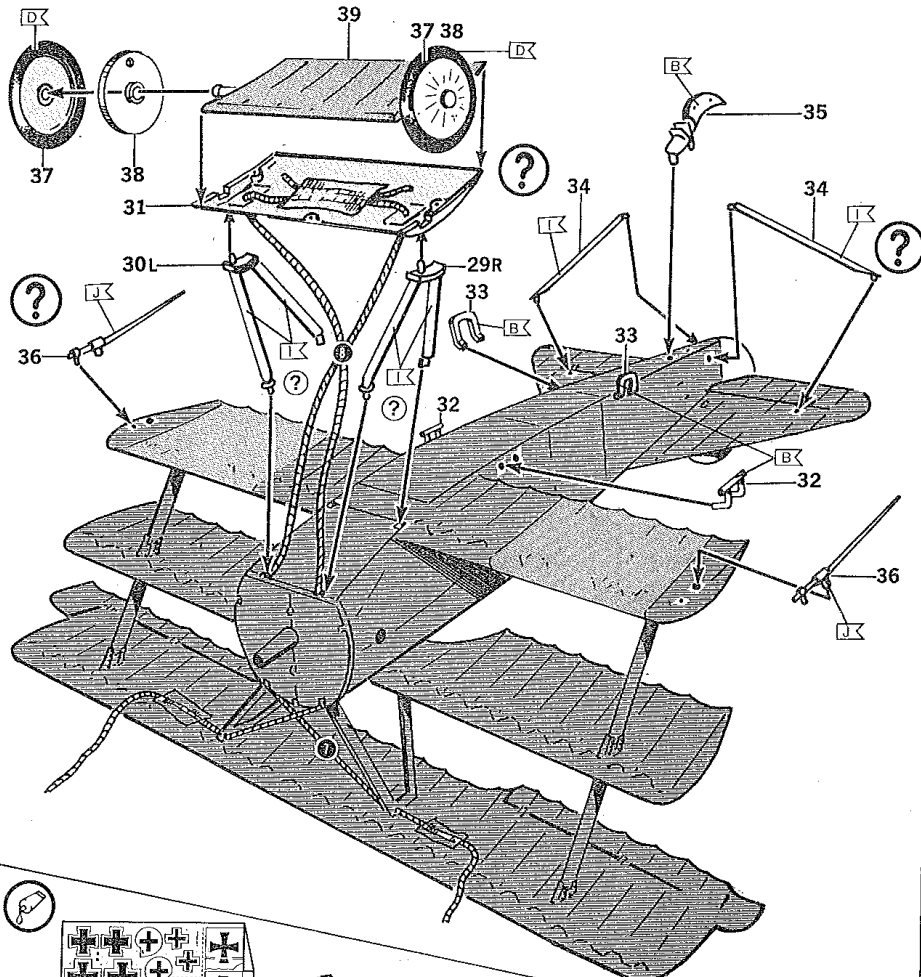
L'intégralité des pièces de ce modèle réduit a été vérifiée au cours de plusieurs contrôles de qualité et de poids. Des réclamations ne peuvent être prises en considération que si le guide de montage ainsi que le code à barres EAN découpé du cartonage nous soient envoyés. Des pièces détachées de nos modèles réduits pour transformations, etc. sont livrées suivant facture contre remboursement. Notre adresse: Revell AG, Département X, Henschelstr. 20-30, D-32257 Bünde.

Deze bouwdoos is bij meerdere kwaliteits- en gewichtskontroles op volledigheid gecontroleerd. Klachten kunnen alleen dan in behandeling worden genomen, wanneer de bouwvoorschrift en het uit de kartonnen doos uitgeknipte veld met de EAN barcode worden opgestuurd. Losse onderdelen uit onze bouwdozen voor ombouw en dergelijke leveren wij met factuur onder rembours. Ons adres: Revell AG, Afdeling X, Henschelstr. 20-30, D-32257 Bünde.

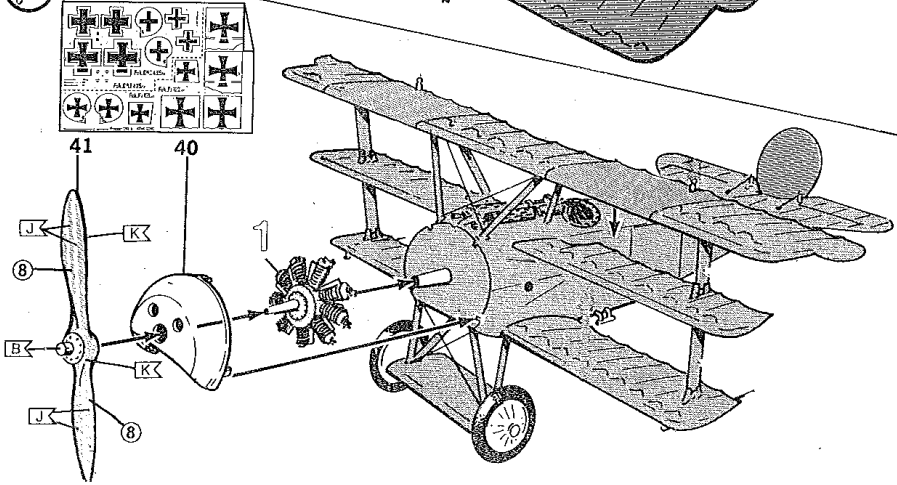




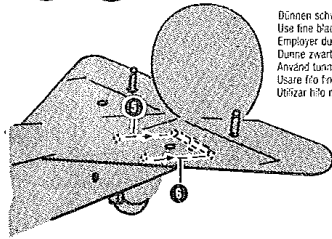
11



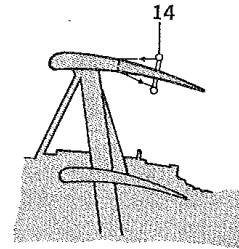
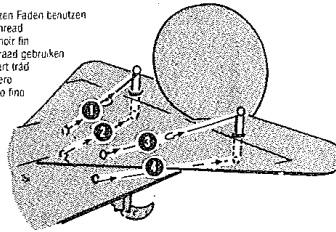
12



13 ?

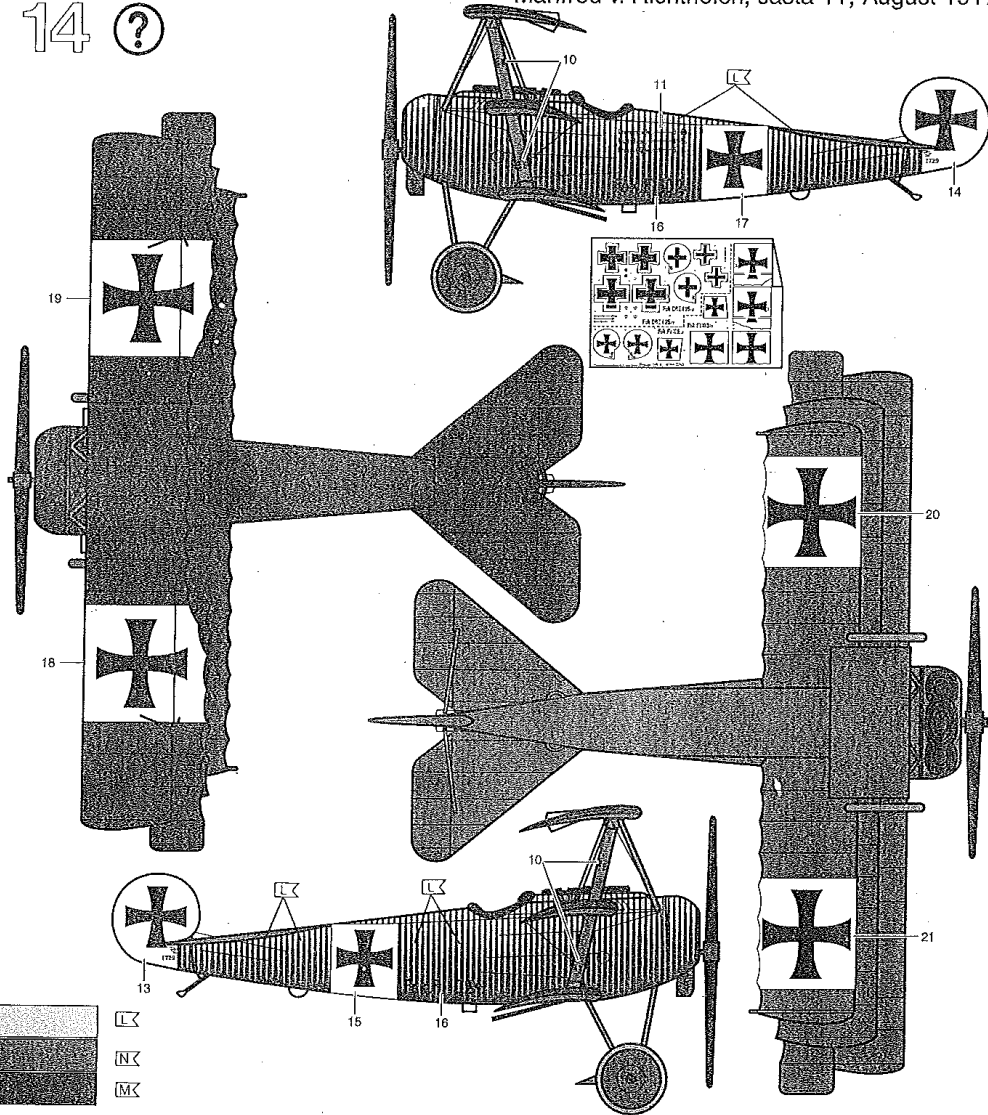


Dünnen schwarzen Faden benutzen
Use fine black thread
Employer du fil noir fin
Dunne zwarte draad gebruiken
Arvëndi linnis svart tråd
Usare filo fino nero
Učítzar k-fo negro fino



14 ?

Manfred v. Richthofen, Jasta 11, August 1917



15 ?

Manfred v. Richthofen, April 1918

