



# BRISTOL BEAUFIGHTER Mk IF

04756-0389

© 1995 BY REVELL AG

PRINTED IN GERMANY

**DEUTSCH; ACHTUNG:** Vor dem Zusammensetzen die Bauanleitung gut durchlesen. Jedes Teil ist nummeriert. Reihenfolge der Montageschritte beachten. Benötigte Werkzeuge: Messer und Feile zum Entfernen und Engraten der Teile, Gummiband, Klebeband und Wäscheklammern zum Zusammenhalten der geklebten Einzelteile. Plastikteile in einer milden Waschlösung reinigen und an der Luft trocknen, damit der Farbanstrich und die Abziehbilder besser haften. Vor dem Ankleben prüfen, ob die Teile passen; Klebstoff sparsam auftragen. Chrom und Farbe an den Klebeflächen entfernen. Kleine Teile anstreichen, bevor sie vom Rahmen entfernt werden. Farben gut durchtrocknen lassen, erst dann den Zusammenbau fortsetzen. Jedes Abziehbildmotiv einzeln ausschneiden und ca. 20 Sekunden in warmes Wasser tauchen. Das Motiv an der bezeichneten Stelle vom Papier abschneiden und mit Löschpapier andrücken.

**ENGLISH; ATTENTION:** Carefully read instruction sheet before assembling. Each part is numbered. Consider succession of assembly steps. Required tools: knife and file to remove and trim parts; rubber band, adhesive tape and clothes pegs to hold parts after cementing. Wash plastic in mild detergent solution, rinse and let air dry for better paint and decal adhesion. Scrub chrome and paint at area to be glued; Paint small parts on runner before removing. Allow paint to dry thoroughly before continuing assembly. Cut out each decal one by one and dip it in warm water for approx. 20 secs.; slide decal from the paper at the marked position and dab with blotting-paper.

**FRANCAIS; ATTENTION:** lire soigneusement la fiche d'instructions avant d'assembler. Chaque pièce est numérotée. Suivre la succession des étapes de montage. Outils nécessaires: couteau et lime pour détacher et ébarber les pièces, élastiques, papier adhésif et pinces à linge pour maintenir ensemble les pièces après collage. Laver le plastique dans une solution détergente légère, rincer et laisser sécher à l'air libre pour une meilleure adhérence de la peinture et des décalés. Ajuster les pièces ensemble avant de coller. Employer la colle Revell pour plastique exclusivement. Utiliser très peu de colle à chaque fois. Gratter le chrome ou la peinture sur les surfaces à coller. Peindre les petites pièces sur le support avant de les détacher. Laisser la peinture sécher totalement avant de continuer l'assemblage. Découper chaque décalé séparément et le plonger dans l'eau chaude environ 20 secondes. Faire glisser le décalé du papier à l'endroit du décor et tamponner avec du papier buvard.

**NEDERLANDS; OPGELET:** alvorens te beginnen met het in elkaar zetten, eerst de handleiding goed doorlezen. Elk onderdeel is genummerd. Aandacht besteden aan de volgorde van montage. Het benodigde gereedschap: mesje en vijl voor het verwijderen en het afbramen van de onderdelen, elastiek, plakband en wasknijpers gebruiken voor het bij elkaar houden van de gelijmde onderdelen. De plastic onderdelen met een zacht wasmiddel schoonmaken en laten drogen zodat de verf en de transfers beter hechten. Alvorens te lijmen, eerst vaststellen of de

onderdelen passen; de lijm zuinig opbrengen. Chrom en verf van de op elkaar te lijmen delen verwijderen. Kleine onderdelen verven vóór deze van het gietraam verwijderd worden. De verf goed laten drogen en eerst dan verder gaan met de bouw. Elk transfer apart uitknippen en ca. 20 seconden in lauw/warm water leggen. Het transfer op de juiste plaats van het papier schuiven op het model en met vloeipapier aandrukken.

**SVENSKA; VIKTIGT:** Läs noggrant igenom instruktionerna innan du börjar bygga. Varje del är numrerad. Tänk igenom ordningsföljden för de olika momenten. Följande verktyg krävs: kniv och fil för att ta loss och pulsa detaljerna, gummiband, tejp och klädnyppor för att hålla detaljerna på plats medan limmet torkar. Tvätta alla plastdetaljerna i mild tvålösning, skölj och låt lufttorka för att få färg och dekalerna att fästa bättre. Proppa alltid detaljerna innan du limmar. Använd endast Revells plastlim. Använd sparsamt med lim Skrapa bort krom och färg från den yta som ska limmas: måla smådetaljerna innan du skär loss dem. Låt all färg torka ordentligt innan du fortsätter byggandet. Skär ut varje dekal för sig och blöt den i ljummet vatten i ungefär 20 sekunder, och låt dekalen glida av papperet och ner på det markerade läget: sug sedan försiktigt upp det mesta vattnet med löskapper eller en tygrasa.

**ITALIANO; ATTENZIONE:** Leggere attentamente le istruzioni prima dell'assemblaggio. Ogni pezzo è numerato. Tener presente la successione delle fasi di assemblaggio. Attrezzi necessari: coltello e lima-per rimuovere e rifinire le parti elastico nastro adesivo e spilli per tenere le parti dopo averle incollate. Lavare la plastica con un detergente delicato, sciacquare e lasciar asciugare all'aria per una migliore adesione della vernice e della "decal". Accoppiare la parti da incollare. Usare solamente "Revell plastic cement". Usare poco collante. Grattare la cromatura e la vernice nei punti da incollare. Dipingere i piccoli accessori sul supporto prima di rimuoverli. Far seccare bene la vernice prima di continuare nell'assemblaggio. Ritagliare una per una le "decal" ed immergerle in acqua tiepida per circa 20 secondi. Applicare ogni "decal" nella posizione segnata e tamponare con della carta assorbente.

**ESPAÑOL; ATENCIÓN:** cuidadosamente lean la hoja de instrucciones antes del montaje. Cada pieza es numerada, consideren la sucesión de las operaciones de montaje Herramientas requeridas: cuchilla y lima para quitar y desbarbar las piezas, banda de caucho, cinta adhesiva y pinzas para sujetar las piezas, despues de engomarias. Lavar el plastico en solución detergente suave, aclarar y dejar que se seque al aire para una mejor adhesión de la pintura y la calcomanía. Adaptar las piezas bien juntas antes de encolar. Solamente utilizar pegamento plastico Revell. Utilizar el pegamento cautelosamente y sin exceso. Raspar el cromado y la pintura en la zona que ha de ser encolada; Pintar las piezas pequeñas giratorias antes de sacarlas. Dejar que la pintura se seque totalmente antes de continuar el montaje. Cortar cada calcomanía una por una y sumergirla en agua caliente durante aproximadamente 20 segundos. Desfizar la calcomanía del papel en la posición marcada y golpearla suavemente con el papel secante.

Form hergestellt und im Eigentum von Revell AG. Widerrechtliche Nachahmungen werden gerichtlich verfolgt.

Mould produced by and the property of Revell AG. Unlawful imitations will be subject to prosecution.

Forme produite par et propriété de Revell AG. Les contrefaçons seront poursuivies par voies légales.

Vorm vervaardigd door en eigendom van Revell AG. Onrechtmatige nabootsingen worden gerechtelijk vervolgd.



Kleben  
Glue  
A coller  
Lijmen  
Limmas  
Incollare  
Engomar



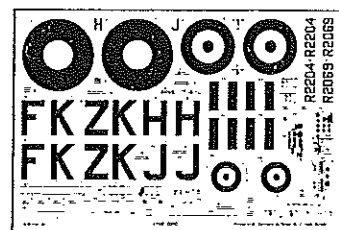
Nicht kleben.  
Don't glue.  
A ne pas coller.  
Niet lijmen.  
Timmas ej.  
Non incollare.  
No engomar.



Anzahl der Arbeitgänge.  
Number of working steps.  
Nombre d'étapes de travail.  
Het aantal der bouwhandelingen.  
Antal arbetsmoment.  
Numero di passaggi.  
Numero de operaciones de trabajo.



Wahlweise  
Optional  
Facultatif  
Ter keuze  
Vallfritt  
Facoltativo  
Opcional



Abziehbild in Wasser einweichen und anbringen.  
Soak and apply decals.  
Mouiller et appliquer les décalés.  
Transfer in water even laten weken en opbrengen.  
Blöt och fäst dekalerna.  
Immergere in acqua ed applicare decal.  
Remojar y aplicar las calcomanías.

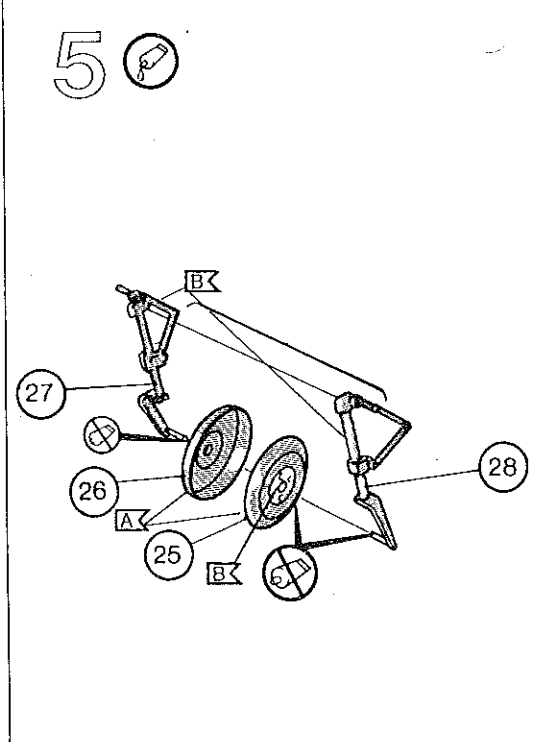
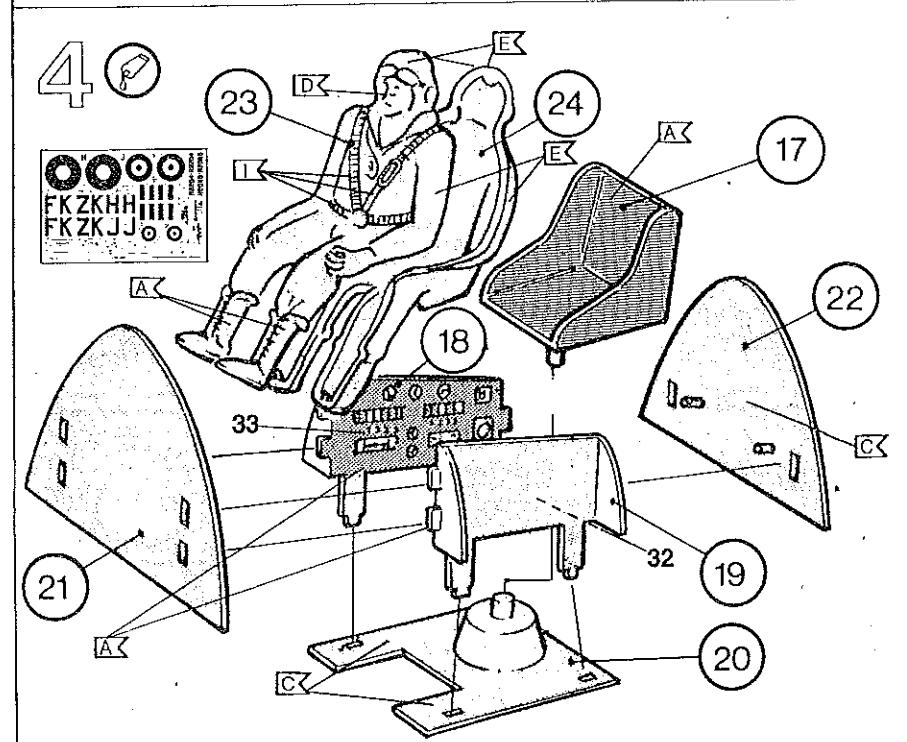
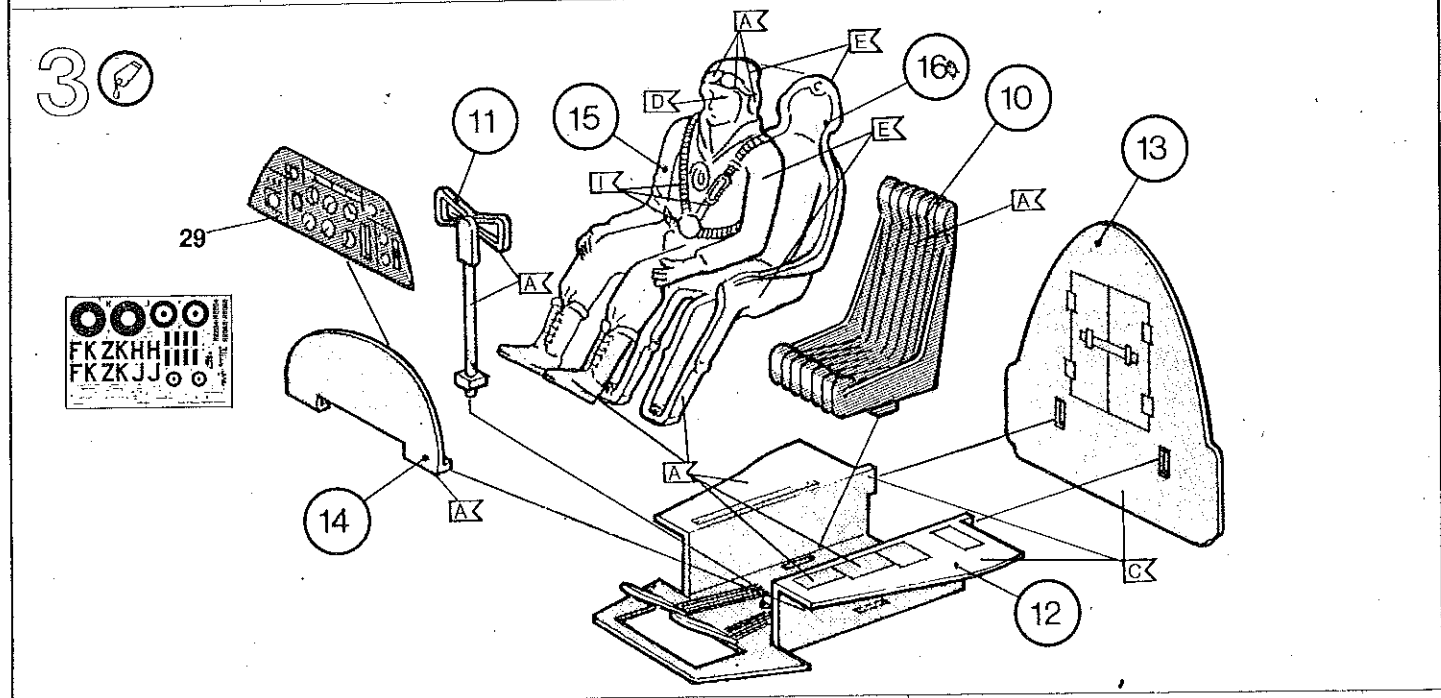
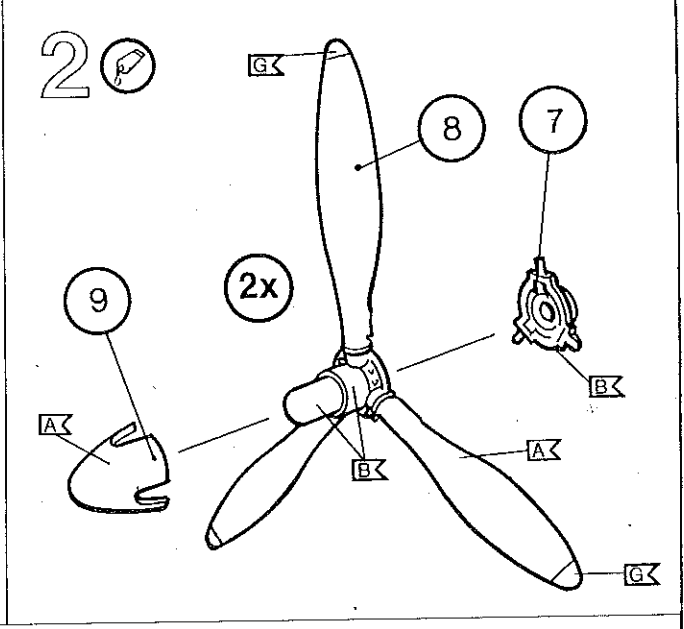
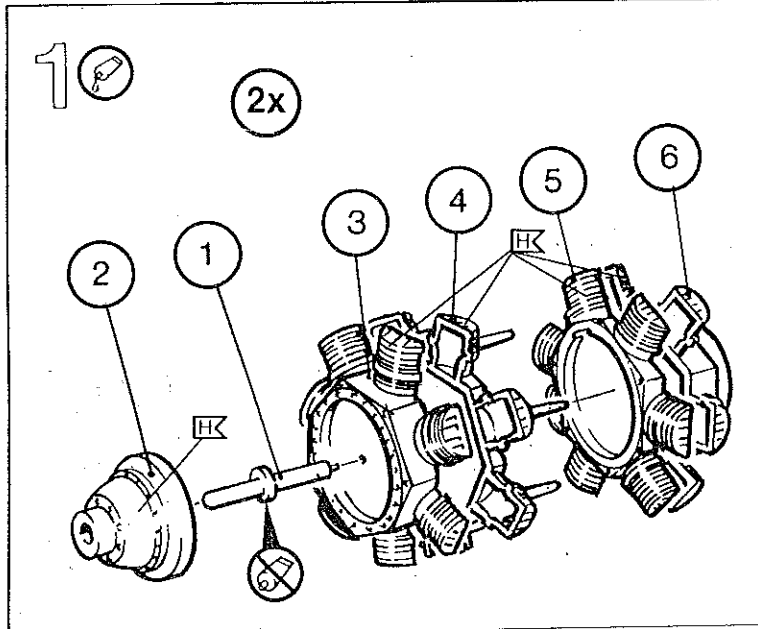


Abbildung zusammengebauter Teile.  
Shown assembled.  
Vu assemblé.  
Abbeelding van een gebouwd onderdeel.  
Visas hopsat.  
Figura assemblata.  
Presentado montado.

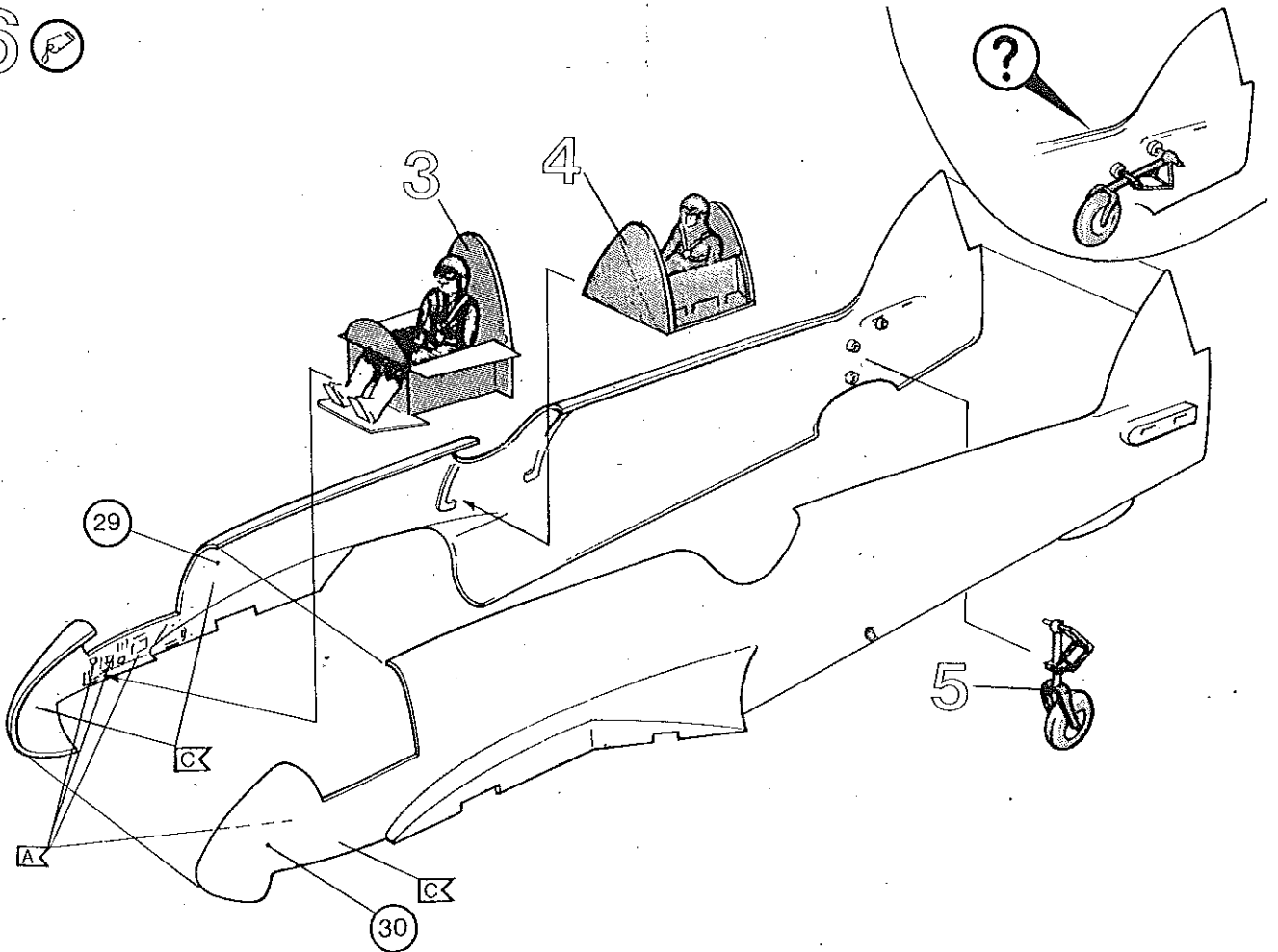
18

Klarsichtteile  
Clear parts  
Pièces transparentes  
Transparente onderdelen  
Genomskinliga detaljer  
Parte trasparente  
Limpiar las piezas

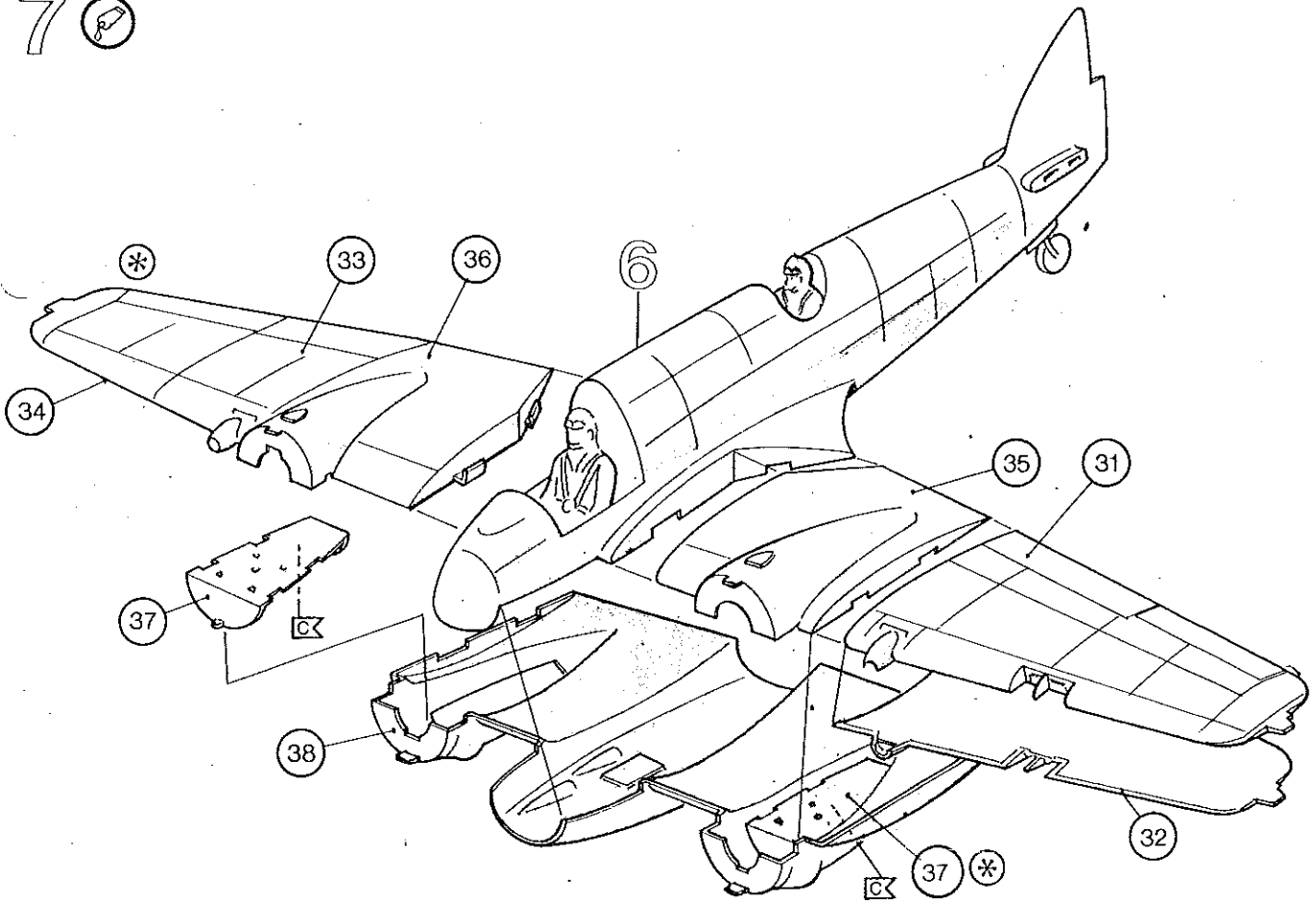
<b>A</b> ANTHRACITE ANTHRAZIT 9 ANTHRACITE ANTHRACIT ANTHRACITE	<b>B</b> ALUMINIUM ALUMINIUM 89 ALUMINIUM ALUMINIUM ALUMINIUM	<b>C</b> MATT LIGHT OLIVE MATT OLIV-HELL 45 OLIVE CLAIR MAT MATT LICHT OLIJF MATT LJSOLIV OLIVA CHIARO SMORTO	<b>D</b> MATT FLESH MATT HAUTFARBE 35 COULEUR CHAIR MAT HUDKLEUR MATT HUDFARGAD COLOR PELLE SMORTO	<b>E</b> MATT KHAKI BROWN MATT KHAKIBRÄUN 88 BRUN KAKI MAT MAT KHAKIBRÜN MATT KHAKIBRÜN KAKI SMORTO	<b>F</b> MATT BRICK RED MATT ZIEGELROT 37 ROUGE FONCE MAT MAT DONKER ROOD MATT MÖRK RÖD ROSSO SCURO SMORTO	<b>G</b> MATT YELLOW MATT GELB 15 JAUNE MAT MAT GEEL MATT GUL GIALLO SMORTO	<b>H</b> METALLIC GREY EISENFARBIG 81 GRIS METALLIQUE IJZERKLEUR JÄRNGRÅ FERRO
<b>I</b> STONE GREY STEINGRÄU 75 GRIS PIERRE STEENGRUIS STENGRÅ GRIGIO ROCCIA	<b>J</b> FIERY RED FERUERROT 330 ROUGE VERMILLON VUURROOD ELROD ROSSO ACCESSO	<b>K</b> LUFTHANSA BLUE LUFTHANSA BLAU 350 BLEU LUFTHANSA LUFTHANSA BLAUW LUFTHANSA BLÅ BLU-LUFTHANSA	<b>L</b> BRONZE BRONZE 85 BRONZE BRONS BRONS BRONZO	<b>M</b> MATT EARTH MATT ERDFARBE 87 COULEUR DE TERRE MAT MAT AARDKLEUR MAT JORGFARGAD COLOR TERRA SMORTO	<b>N</b> MATT GREENISH GREY MATT GRÜNGRÄU 87 GRIS VERT MAT MAT GROENGRUIS MAT GRÄGRÖN GRIGIOVERDE SMORTO	80% <b>O</b> 20% MATT WHITE MATT WEISS 6 BLANC MAT MAT WIT MATT VIT BIANCO SMORTO	<b>P</b> LAKE GREEN SEEGRÜN 49 VERT D'EAU ZEEGRÖEN HAUSGRÖN VERDE LAGO



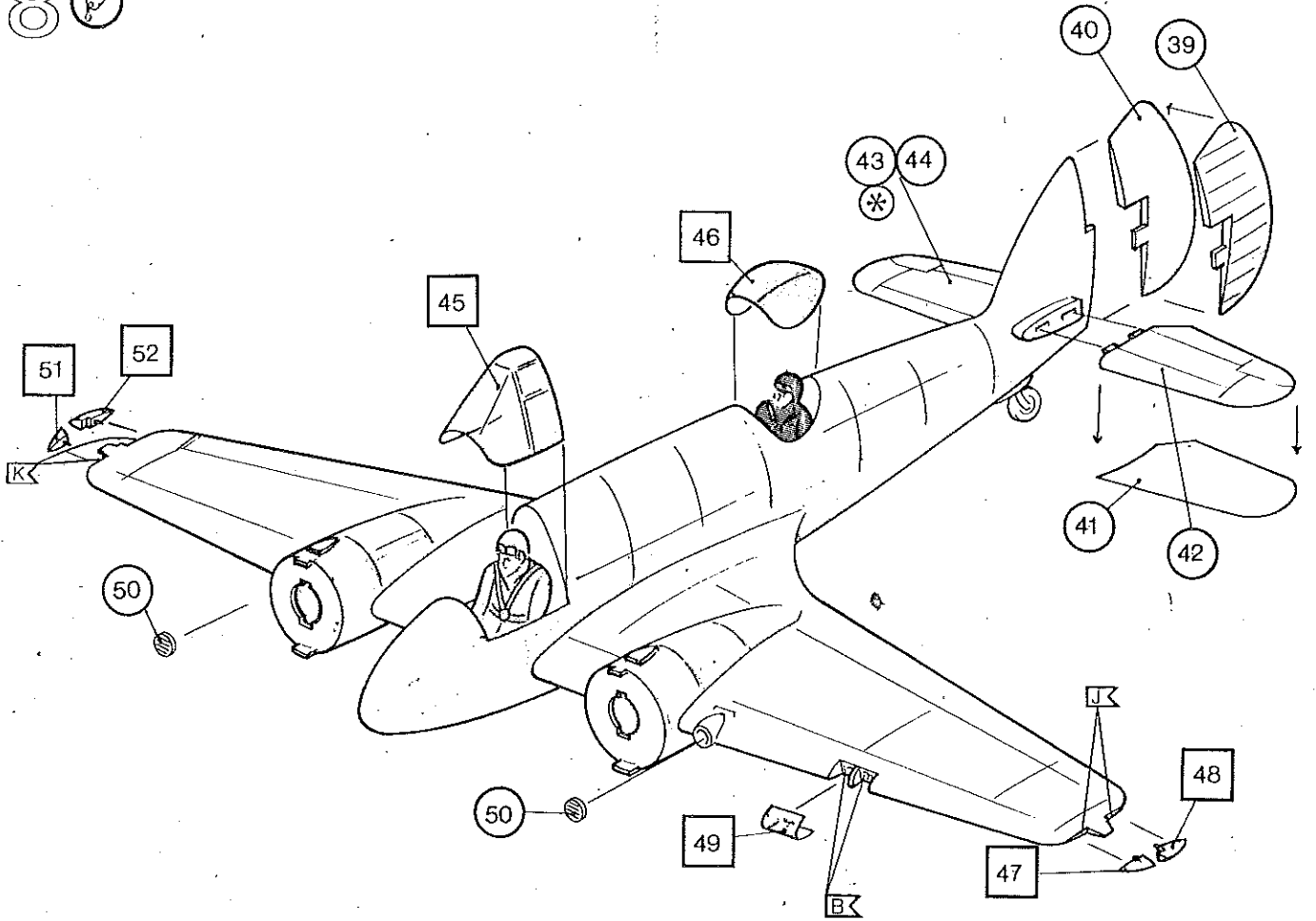
# 6



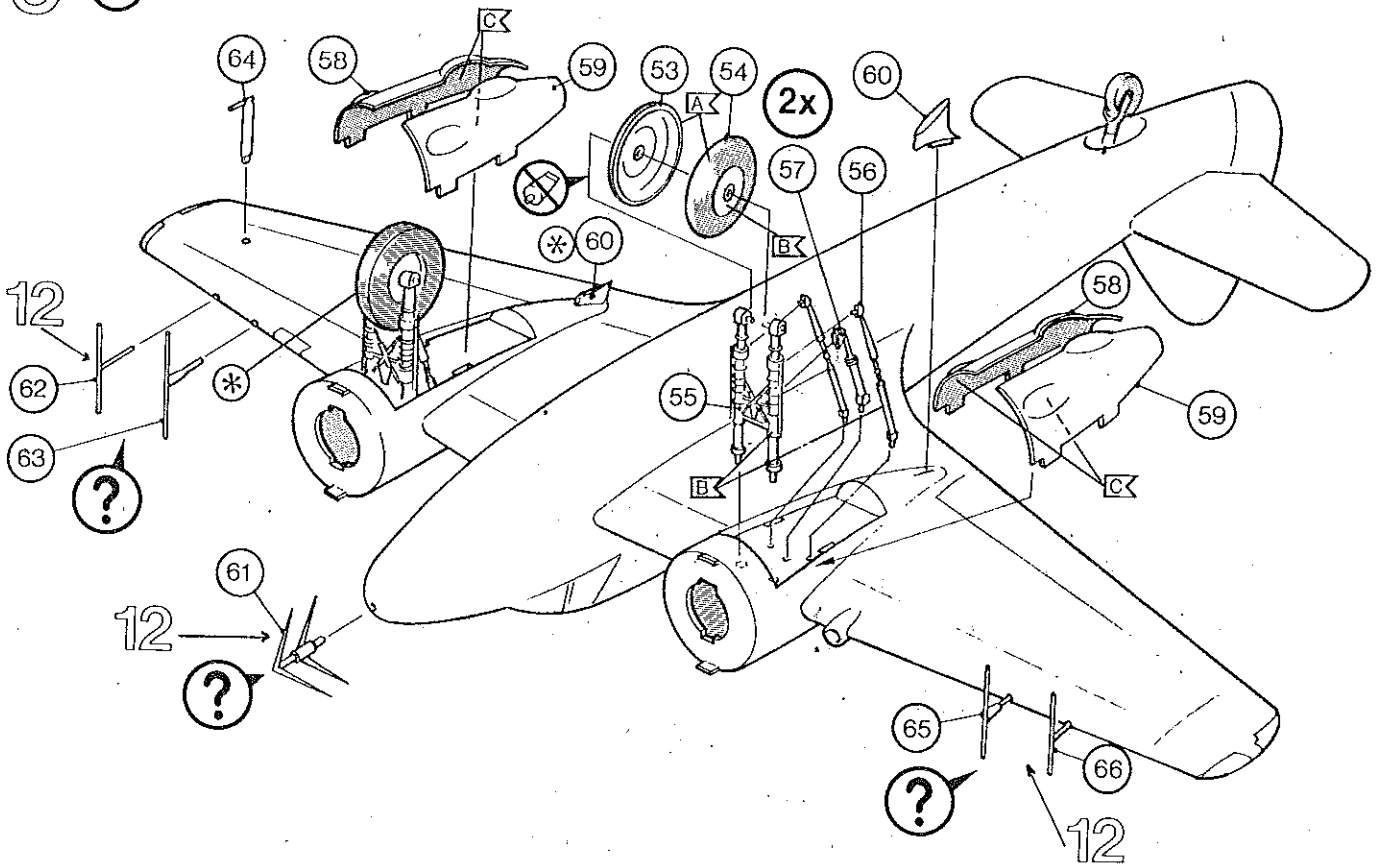
# 7



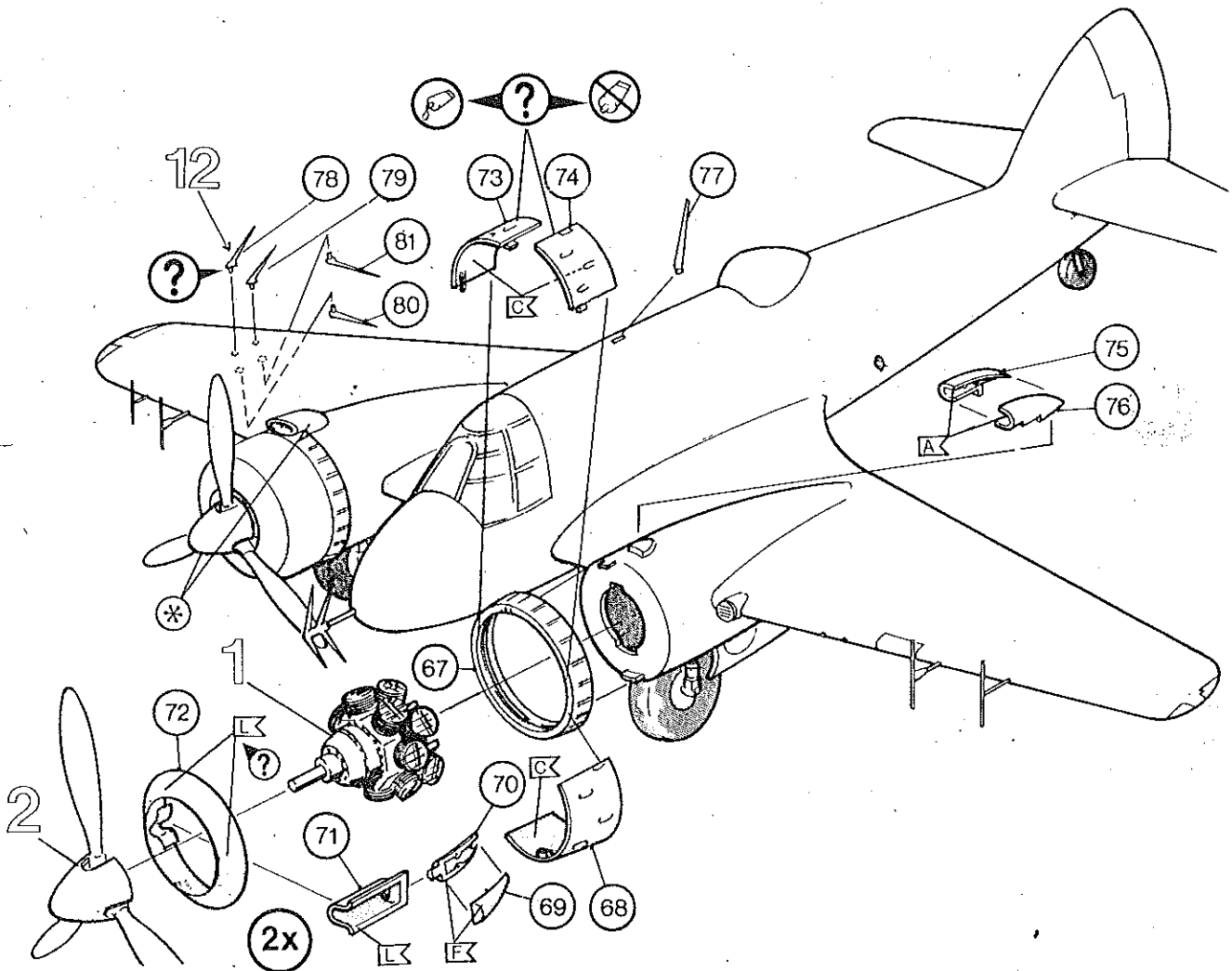
# 8



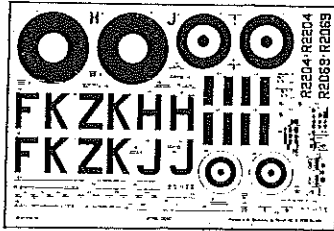
# 9



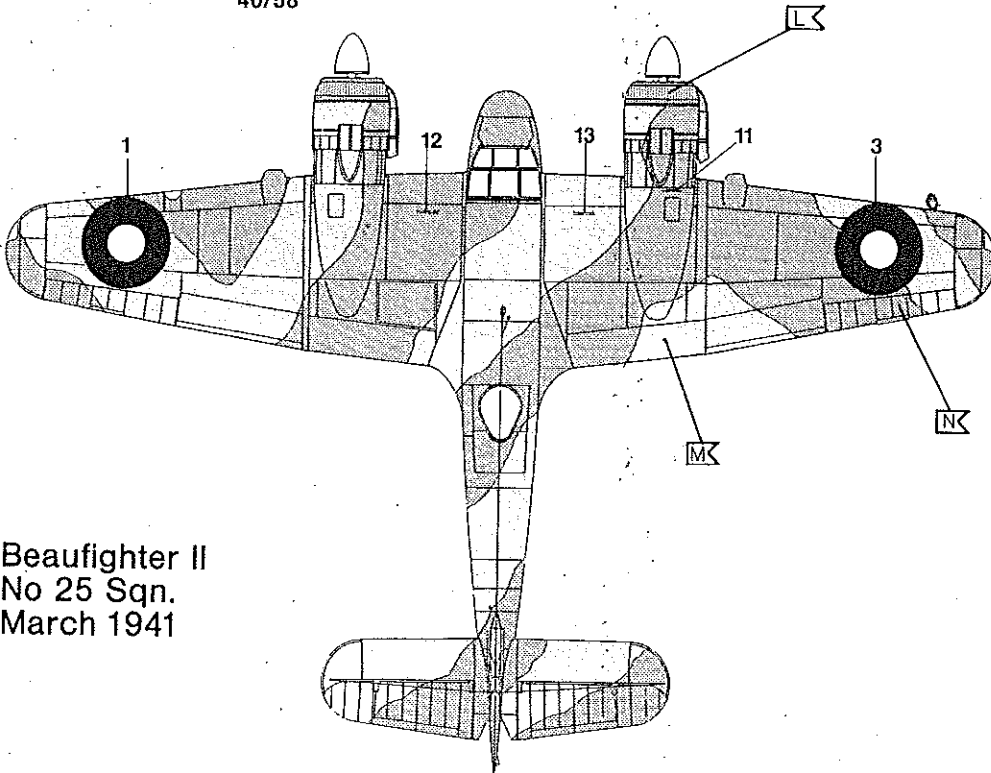
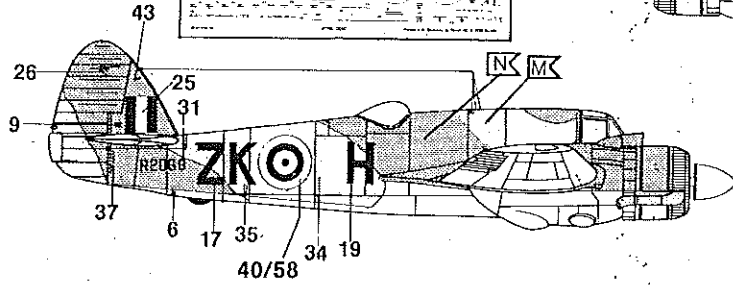
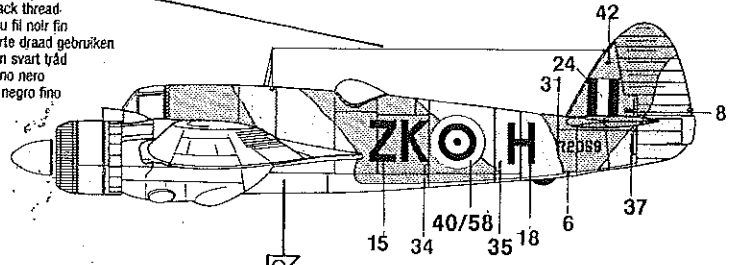
# 10



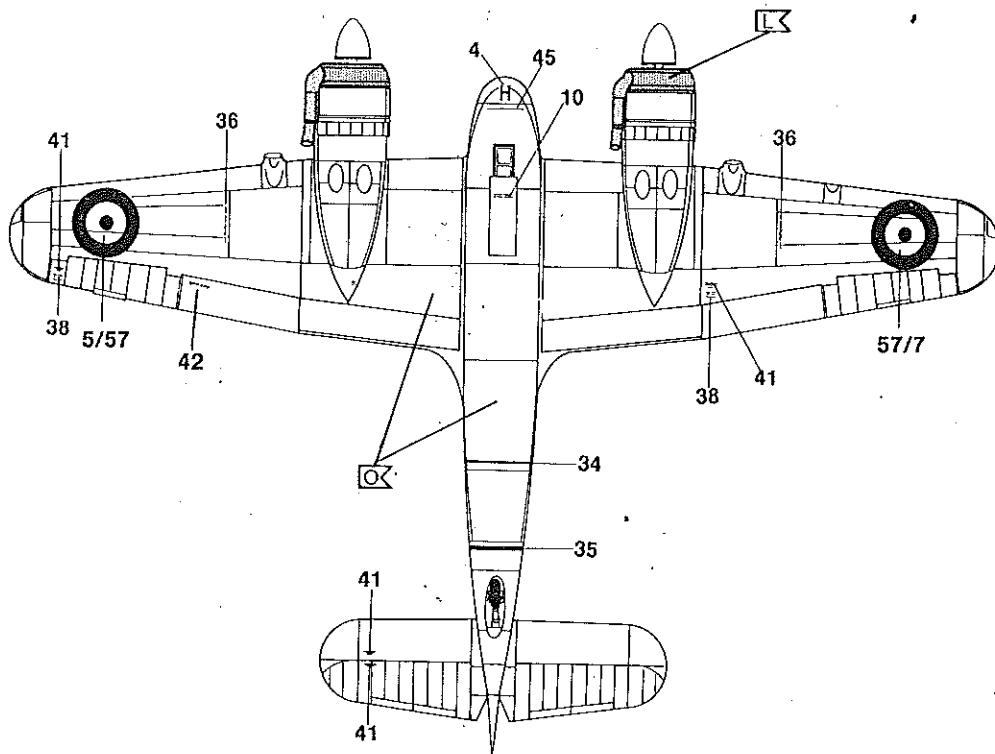
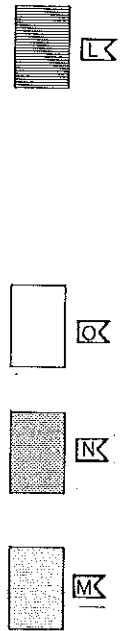
11  
?



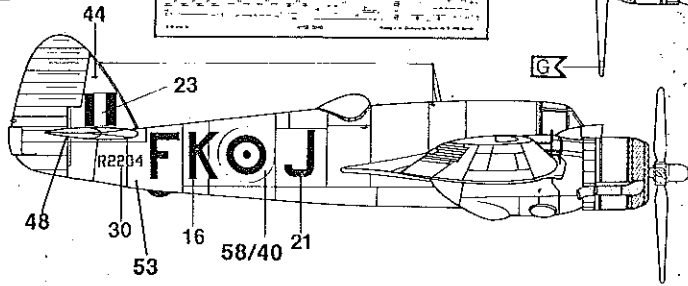
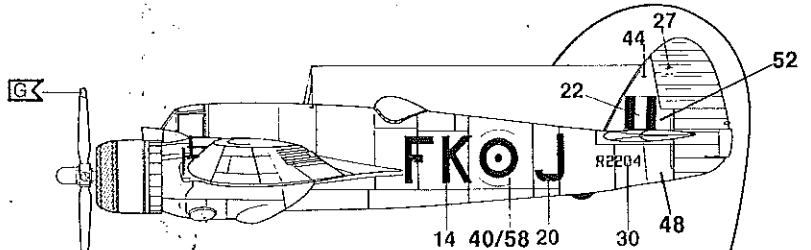
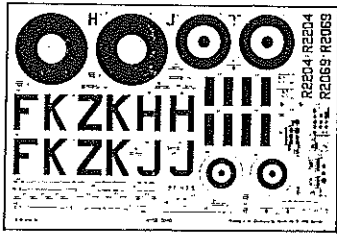
Dünnen schwarzen Faden benutzen  
Use fine black thread  
Employer du fil noir fin  
Dünne zwarte draad gebruiken  
Använd tunn svart tråd  
Usare filo fino nero  
Utilizar hilo negro fino



Beaufighter II  
No 25 Sqn.  
March 1941



12



Beaufighter IF, AFDU  
Duxford, March 1941

Dünnor schwarzer Faden  
Thin black thread  
Le fil noir mince  
Dunne zwarte draad  
Tunn svart tråd  
Filo nero sottile  
Filo negro fino

