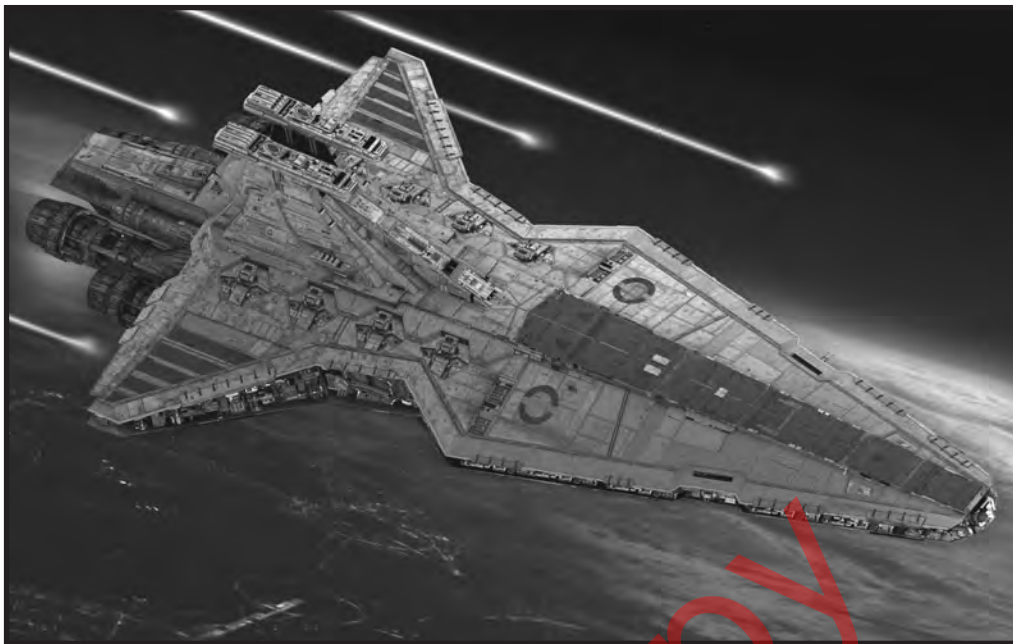


Revell Republic Star Destroyer™

04860-0389

© 2005 by REVELL GmbH & Co. KG.

PRINTED IN GERMANY



Republic Star Destroyer

Mit jedem Monat, der während der Klonkriege vergeht, sieht sich die Republik zusehends mit dem Problem konfrontiert, höher entwickelte Waffen herzustellen, um den scheinbar unerschöpflichen Ressourcen der Separatisten entgegenzutreten zu können. Als hoffnungsvolles Ergebnis entstehen die gewaltigen, republikanischen Sternenzerstörer der Venator-Klasse. Sie gehen auf die Schiffe der Acclamator-Klasse zurück, die zu Beginn der Klonkriege eingesetzt werden. Allerdings verfügen sie über ein weitaus verheerenderes Arsenal an Bewaffnung und ein verbessertes Startsystem für die Sternenjäger, die am Bug des Sternenzerstörers freigesetzt werden. Als die Separatisten einen gewagten Angriff auf die Hauptstadt von Coruscant starten, werden die Venator-Sternenzerstörer um Hilfe gebeten, um die Republik in ihrer verzweifeltsten Stunde zu retten. Die Sternenzerstörer erweisen sich als entscheidender Faktor, um der Schlacht um Coruscant die entscheidende Wendung zu geben.

Republic Star Destroyer

With each month that goes by during the Clone Wars the Republic rapidly finds itself confronted with the problem of developing ever more powerful weapons in order to counter the apparently inexhaustible resources of the Separatists. Hopes rest on the powerful Republic Star Destroyers of the Venator-Class. They are derived from the ships of the Acclamator-Class that were used at the beginning of the Clone Wars. In particular, they have an absolutely devastating arsenal of weapons and an improved take-off system for the Starfighters that are released from the nose of the Star Destroyer. When the Separatists launch a daring attack on the capital of Coruscant, help is requested from the Venator Star Destroyers in order to save the Republic in its most desperate hour. The Star Destroyers prove to be the decisive factor that turns the Battle over Coruscant in favour of the Republic.

Form hergestellt und im Eigentum von Revell GmbH & Co. KG. Widersätzliche Nachahmungen werden gerichtlich verfolgt.
Ce produit est propriété de la société Revell GmbH & Co. KG. Toute utilisation ou duplication frauduleuse fera l'objet de poursuites en justice.
Modelado y en propiedad de Revell GmbH & Co. KG. Imitaciones ilícitas serán perseguidas por la ley.
Forma prodotta dalla Revell GmbH & Co. KG. e di proprietà della stessa impresa, la quale procederà legalmente contro ogni imitazione abusiva.
Modell an Revell GmbH & Co. KG. valmistama ja omaisuuna. Laittoaan kopiointiin tullaan puuttumaan oikeudellisin toimin.
Design utviklet av og eies av Revell GmbH & Co. KG. Etterligning uten tillatelse blir gjenstand for rettslig forfølgelse.
Produkcja i prawo własności firmy Revell GmbH & Co. KG. Nielegalne podrobienie jest zabronione pod odpowiedzialnością sądową.
Model, Revell GmbH & Co. KG. firmasının mülkiyeti altında imal edilmiştir. Kanuna aykırı taklitler mahkemeye takip edilecektir.
A forma elkészítője és a tulajdonjog birtokosa a Revell GmbH & Co. KG. A jogellenes utánzatokat és hamisítványokat bíróságiilag üldözik.
Mould manufactured by and property of Revell GmbH & Co. KG. Illegal imitations are subject to prosecution.

Vorm vervaardigd door en eigendom van Revell GmbH & Co. KG. Onrechtmatige nabootsingen worden gerechtelijk vervolgd.
Formas produzidas e de propriedade da Revell GmbH & Co. KG. Cópias não autorizadas serão processadas juridicamente como determinado na lei.
Modellen tillverkad av och tillhör Revell GmbH & Co. KG. All kopiering beivras enligt lagen om upphovsrätt.
Formen er fremstillet af Revell GmbH & Co. KG. som også har ejendomsret. Lovstridige efterligninger søgges.
Модель изготовлена и является собственностью фирмы Revell GmbH & Co. KG. Противозаконные подделки преследы и отсы в судебном порядке.
Η μορφή κατασκευαστηκε και περιηλθε ιδιοκτησια της Revell GmbH & Co. KG. Οι παρανομεζ μιμησει θα καταδιωκονται δικαστικοζ.
Tvar byl vytvořen firmou Revell GmbH & Co. KG. a je jejím vlastním. Proti nezákonným napodobením se bude postupovat soudní cestou.
Forma je proizvedena in je vlasnistvo Revell GmbH & Co. KG. Neovlarena kopije bodo pravno kaznjene.

Vor dem Zusammensetzen gut durchlesen!

D: Achtung: Jedes Teil ist nummeriert (1). Reihenfolge der Montageschritte beachten. Benötigte Werkzeuge: Messer und Feile zum Entfernen und Entgraten der Teile (2) Gummiband, Klebeband und Wäscheklammer zum Zusammenhalten der geklebten Einzelteile (3). Plastikteile in einer milden Waschlösung reinigen und an der Luft trocknen, damit der Farbanstrich und die Abziehbilder besser haften. Vor dem Ankleben prüfen ob Teile passen, Klebstoff sparsam auftragen Chrom und Farbe an den Klebeflächen entfernen. Kleine Teile anstreichen, bevor sie vom Rahmen entfernt werden (4) (5). Farben gut durchtrocknen lassen, erst dann den Zusammenbau fortsetzen. Jedes Abziehbildmotiv einzeln ausschneiden und ca. 20 Sekunden in warmes Wasser tauchen. Das Motiv an der bezeichneten Stelle vom Papier abschneiden und mit Löschpapier andrücken.

NL: OPGEEF: Voor de montage eerst goed de handleiding lezen. Elk onderdeel is genummerd (1). Let op de montagevolgorde. Benodigd gereedschap: mes en vijl voor het afnemen van de onderdelen (2); elastiek, plakband en wasknijpers voor het bij elkaar houden van de gekleefde onderdelen (3). Plastic onderdelen met een zachtafwasmiddel reinigen en vanzelf laten drogen, zodat de verf en de decal's beter hechten. Controleer voor het lijmen of de onderdelen passen; lijm dan opbrengen. Chrom en verf van de lijmlakken ver verwijderen. Kleine onderdelen verven voordat ze van het raam worden verwijderd (4) (5). Verf goed laten drogen, dan pas verdergaan met de montage. Elke decal afzonderlijk uitsnijden en ca. 20 sec. in warm water dopen. De decal op de aangegeven plaats van het papier schuiven en met vloeipapier aandrukken.

GB: ATTENTION: Read the instructions thoroughly prior to assembly. Each component is numbered (1). Adhere to specified sequence of assembly. Tools required: knife and file for removal of components from frame (2); rubber band, adhesive tape and clothes pegs for clamping components together after applying adhesive (3). Clean plastic components in a mild detergent solution and allow to air-dry so that paint and transfers adhere better. Prior to applying adhesive, check to see whether the components fit together; apply adhesive sparingly. Remove chrome and paint from the contact surfaces. Paint small components before removing them from the frame (4) (5). Allow paint to dry well, and only then continue to assemble. Cut out each transfer individually and immerse in warm water for approx. 20 seconds. Slide transfer off paper and into designated position, then press on with blotting paper.

F: ATTENTION: lisez bien la notice de montage avant de commencer. Chaque pièce est numérotée (1). Respectez l'ordre des opérations. Outils nécessaires: couteau et lime pour ébarber les pièces (2); élastiques, ruban adhésif et pinces à linge pour maintenir les pièces collées (3). Nettoyez les pièces en matière plastique dans une solution douce de produit de lavage et faites-les sécher à l'air afin que la peinture et les décalcomanies tiennent mieux. Avant de mettre le colle, vérifiez si les pièces s'adaptent bien les unes aux autres; mettez peu de colle. Enlevez le chrome et la peinture des surfaces de collage. Peignez les petites pièces avant de les détacher de la grappe (4) (5). Laissez bien sécher la peinture avant de poursuivre l'assemblage. Découpez chaque décalcomanie séparément et plongez-la dans de l'eau chaude pendant 20 secondes environ. A l'endroit marqué, faites glisser le motif pour le séparer du papier et pressez-le sur l'emplacement avec du papier buvard.

E: Atención! Antes de comenzar con el ensamblaje, leer detenidamente las instrucciones. Cada pieza va numerada (1). Téngase en cuenta el orden de operaciones del ensamblaje. Herramientas necesarias: Cuchilla y lima para desbarbar las piezas (2). Cintas de goma, cinta adhesiva y pinzas de ropa para sujetar las piezas pegadas (3). Lavar las piezas de plástico en una solución de detergente suave y dejar que se sequen al aire para mejorar así la adhesión de la pintura y de las calcomanías. Antes de aplicar el pegamento comprobar si las piezas quedan correctamente adaptadas. Aplicar el pegamento sin excederse. Alejar de las superficies de pegado el cromado y la pintura. Pintar las piezas pequeñas antes de desprenderlas de su sujeción (4) (5). Antes de proseguir con el ensamblaje, dejar que se seque bien la pintura. Recortar las calcomanías una por una y sumergirlas durante unos 20 segundos en agua caliente. Deslizar del papel la calcomanía en el lugar adecuado y opretarla colocando encima de ella papel secante.

I: ATTENZIONE! E' PERMESSO L'USO AI BAMBINI SOPRA GLI 8 ANNI! Da usare sotto la supervisione d'adulti IMPORTANTE! Leggere attentamente le istruzioni d'uso, seguirle rigorosamente e tenerle sempre a portata di mano per una rapida consultazione. Tenere le confezioni e gli accessori lontani dalla portata dei bambini (sotto i 36 mesi) e degli animali. Lavarsi le mani e gli attrezzi alla fine di seduta d'assemblaggio. Adoperare solo gli accessori inclusi nella confezione oppure quelli consigliati nelle istruzioni d'uso. Non mangiare, bere o fumare durante il lavoro con prodotti contenenti solventi. Tenere i rifiuti lontani da fonti di calore. Non portare il materiale a contatto con gli occhi, la pelle o la bocca; non ingerirlo. Non aspirare i vapori.

S: OBS: Läs instruktionerna noga igenom innan du sätter modellerna samman. Vardera detalj är numrerad (1). V g beakta följden i sammansättningsstegen. Verktyg, som du kommer att behöva: a kniv och fil för att skrapa detaljerna rena (2), gummiringar, tejp och klädnypor för att hålla samman de limmade detaljerna (3). Rengör plastdelarna i en mild tvättmedelslösning och torka dem i luften för att lack och dekaler skilt hålla bättre. Kolla, om detaljerna passar ihop innan du klärar dem och använd limmet sparsamt. Avvägsna krom och lack från yttorna, som kommer att limmas ihop. Måla de små detaljerna innan du avvägsnar dem från rammarna (4) (5). Låt lacket riktigt torka igenom innan du fortsätter med sammansättningen. Skär av varje dekalmotiv enskilt och doppa det i varmt vatten i ca 20 sekunder. Flytta motivet bort från papperet genom att trycka vid det angivna stället och tryck fast med löskapper.

DK: BEMÆRK: Inden sammansætningen begynder, skal byggevejledningen læses godt igennem. Hver del er nummereret (1). Rækkefølgen af monteringstrinene skal overholdes. Nødvendigt værktøj: Kniv og fil til afgraving af delene (2); gummibånd, tape og tøjklammer til at holde de klistrede (3) enkeltdele sammen. Plastikdelene renses i en mild sæbeopløsning og lufttørres, så malingen og overflæksbillederne bedre kan hæfte. Inden påføres lim kontrolleres om delene passer; limen påføres sparsomt. Litter og farve fjernes fra klistrefladerne. Mal de små delene inden de fjernes fra rammene (4) (5). Lad farven tørre godt inden sammensætningen fortsættes. Overflæksbilledernes motiver skæres ud enkeltvis og dyppes ca. 20 sek. i varmt vand. Skub motivet fra papiret og tryk det fast med trækpapier.

GR: ΠΡΟΣΟΧΗ: Πριν τη συναρμολόγηση, διαβάστε καλά τις οδηγίες. Κάθε εξάρτημα είναι αριθμημένο (1). Προσέξτε τη σειρά των βημάτων συναρμολόγησης. Απαιτούμενα εργαλεία: μαχαίρι και λίμα για τη λείανση των εξαρτημάτων (2), λαστιχένια ταινία, κολλητική ταινία και μανταλάκια για τη συγκράτηση των κολλημένων μεμονωμένων εξαρτημάτων (3). Καθαρίστε τα πλαστικά εξαρτήματα μέσα σε ένα "μαλακό" καθαριστικό διάλυμα και στεγνώστε τα στον αέρα, ώστε να υπάρξει καλύτερη πρόσφυση του χρώματος και των χαλκομανιών. Πριν το κόλλημα, ελέγξτε αν ταίριαζουν μεταξύ τους τα εξαρτήματα. Επαλείψτε οικονομικά την κόλλα. Απομακρύνετε από τις επιφάνειες επικόλλησης, χρώμα και βαφή. Βάψτε τα μικρά εξαρτήματα, πριν απομακρυνθούν από το πλαίσιο (4) (5). Αφήστε να στεγνώσουν καλά τα χρώματα και ύστερα συνεχίστε τη συναρμολόγηση. Κόψτε ξεχωριστά το κάθε μοτίβο των χαλκομανιών και βουτήξτε το σε ζεστό νερό για περίπου 20 δευτερόλεπτα. Απομακρύνετε το μοτίβο από το χαρτί, στο σηματοδοτούμενο σημείο και πιέστε το με το στυλόχαρτο.

N: OBS! Les nøye igjenom monteringsanvisningen for sammenbyggingen. Hver del er nummerert (1). Folg rekkefølgen på monteringstrinene. Nødvendig verktoy: Kniv og fil for fjerning av grader på delene (2); gummibånd, tape og tøyklammer for å holde sammen de limede enkeltdelene (3). Rengjør plastdelene i mildt såpevann og la dem lufttørke, slik at fargen og bildene sitter bedre. Før pålimning må det kontrolleres om delene passer: ta på litt lim. Fjern krom og farge på klebeflatene. Mal de små delene før de fjernes fra rammene (4) (5). La fargene tørke godt før sammenmonteringen fortsettes. Skjær ut hvert av motivene for seg og legg dem i varmt vann i ca. 20 sekunder. Skyv motivet fra papiret på det merkede stedet og trykk på med trækpapier.

P: ATENÇÃO: Antes de iniciar a montagem leia atentamente o manual de construção. Todas as partes componentes são numeradas (1). Atenção para a sequência das etapas de montagem. Ferramentas necessárias: Faca e lixa para aparar a reborda das peças (2), plástico, fita adesiva e molas de roupa para sustentar as peças (3) durante o colagem. As peças de matéria plástica devem ser limpas numa solução fraca do detergente e secas ao ar, de forma que a tinta e os decalques tenham uma boa adesão. Antes de colar, verifique se as peças encaixam; utilize a cola em pequena quantidade. Eliminar o cromado e a tinta das superfícies a serem coladas. Não passar cola nas peças que ainda se encontram fixas na grade de material plástico. Pintar as peças pequenas antes de retirá-las da grade (4) (5). Deixar a tinta secar completamente para depois continuar com a montagem. Cortar separadamente cada um dos decalques e mergulhá-los em água morna durante aproximadamente 20 segundos. Descolar os motivos do papel na posição indicada e secar com mata-borrão.

FIN: HUOMIO: Lue rakennusohjeet huolellisesti ennen kokoonpanoa. Jokainen osa on numeroitu (1). Huomioi osien oikea asennusjärjestys. Tarvittavat työkalut: Veitsi ja viila osien ylimääräisten purseitten poistamiseen (2); kuminauha, teippiä ja pyykkipoikia yhteenliittämättösten osien painaamista varten (3). Puhdista muoviosat miedolla pesuaineliuoksella ja anna niiden kuivua itsestään, jotta maali ja siirtokuvat tarttuvat niihin paremmin. Tarkasta ennen liimausta, että osat sopivat toisiinsa; levitä liimaa säästeliäästi. Poista kromaus ja maali pinnoista. Maalaa pienet osat ennen kuin irrotat ne pinnoista (4) (5). Anna maaliin kuivua kunnon ennen kuin jatkat kokoonpanoa. Leikkaa jokainen siirtokuva erikseen irti ja upota lämpimään veteen n. 20 sekunniksi. Irrota kuvio paperin merkitystä kohdasta samalla painamalla imupaperi kuvion tiolta puolta vasten.

Read before you start!

RUS: Внимание: Перед сборкой хорошо прочитать руководство по монтажу. Каждая деталь пронумерована (1). Соблюдать последовательность монтажа. Необходимые рабочие инструменты: нож и напильник для зачистки деталей (2); резиновая лента, клейкая лента и зажимы для сушки белиз для прижимания склеиваемых отдельных деталей (3). Детали из пластика очистить в растворе мягкого моющего средства и высушить на воздухе для того, чтобы краска и переводные картинки лучше прилипали. Перед приклеиванием проверить, подходит ли детали: клей наносится экономно. Хром и краску удалить с поверхностей склеивания. Небольшие детали покрасить перед тем, как они будут удалены из рамок (4) (5). Краску необходимо хорошо просушить, только после этого продолжать сборку. Каждую соответствующую переводную картинку отдельно вырезать и примерно на 20 секунд окунуть в теплую воду. На обозначенном месте картинку отделить от бумаги и прижать промокательной бумагой.

PL: UWAGA: Przed składaniem przeczytać dokładnie instrukcję montażu. Każda część jest ponumerowana (1). Zwrócić uwagę na kolejność przeprowadzania poszczególnych punktów montażowych. Potrzebne narzędzia: nóż oraz pilnik do usunięcia zadziórów z poszczególnych elementów (2); taśma gumowa, taśma klejąca, klamerki do bielizny dla przytrzymania sklejonych elementów (3). Wymyć plastikowe części w wodzie z delikatnym środkiem myjącym oraz osuszyć na powietrzu, aby zapewnić lepszą przylepność farby oraz kalkomanii. Sprawdzić przed przyklejaniem, czy dane elementy pasują do siebie; nanosić lekko oszczędnie. Usunąć chrom oraz farbę z powierzchni przeznaczonych do klejenia. Małe elementy pomalować jeszcze przed wycięciem z ramki (4) (5). Farbę dobrze wysuszyć, dopiero potem kontynuować składanie części. Wyciąć pojedynczo każdy z motywów kalkomanii i zanurzyć na 20 sekund w ciepłej wodzie. Ściągnąć motyw z papieru na oznaczone miejsce i docisnąć bibułą.

TR: DÝKKAT: Model yapýmına baþlamadan önce aþýkalmaları dikkatlice okuyunuz. Modelde kullanılan her parçaya bir numara verilmiştir (1). Montaj yapýmı sırasına dikkat ediniz. Gereklí el aletleri: Parçaları baþly bulundukları çerçeveden çýkarmak için maket býgaýy ve çapaklarýn almak için eþe (2). Yapýlýrý sürdükten sonra parçaların yapýlmasý için bir arada tutmaya yarayan paket lastidí, deler teyp ve camabýr mandal (3). Boyaný ve çýkarmalarný daha iyi yapýlmasý ve parçayý olmasý için plastik parçaları deterjanýnda temizleyip odada temizleyip odada kurumaya býrakýnýz. Yapýlýrýný sürmeden önce parçaların karþýlýkly olarak birbirlerine tam uyup uymadýnýný kontrol ediniz, yapýlýrýlýlacak yüzeylerde boya kalýntýsý ve krom varsa temizleyiniz. Yapýlmany idareli kullanýnýz. Küçük parçaları baþly bulundukları çerçeveden çýkarmadan önce boyaynýz (4) (5). Boya iyice kuruduktan sonra montaja devam ediniz. Her çýkarmayý önce kabýdý ille biriktir kesiniz ve ýýk suda 20 saniye kadar bekletiniz. Çýkarmayý model úzerinde yapýlýrýlacak ýzýye koyunuz, úzerinden kurutma kabýdý ile hafifçe bastýrýrken çýkarmalarný aýlndaki kabýdý yavaþça çekiniz.

CZ: POZOR: Před sestavením montážního návodu důkladně pročíst. Každý díl je očíslován (1). Dbejte na pořadí montážních kroků. Potřebné nástroje: Nůž a pilník k odstranění výrůnků na dílech (2); pryžová páska, lepicí páska a kuličky na prádlo pro přidržování lepených jednotlivých dílů (3). Díly z plastické hmoty vyčistit v roztoku jemného pracího prostředku a nechat vyschnout na vzduchu, za účelem zajištění lepší přilnavosti barevného nátěru a obtisků. Před nalepením zkontrolovat, zdali díly ličují; lepidlo nanášet úsporně. Chrom a barvu na lepených plochách odstranit. Malé díly natřít před jejich odstraněním z rámu (4) (5). Barvu nechat dobře proschnout, teprve potom pokračovat v sestavení. Každý motiv obtisku jednotlivě vyřiznout a ponořit do teplé vody na dobu přibližně 20 sekund. Motiv na označeném místě z papíru odsunout a přitlačit pomocí stíračního papíru.

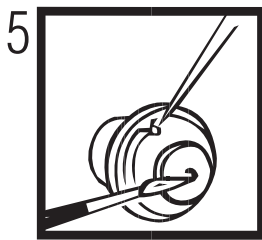
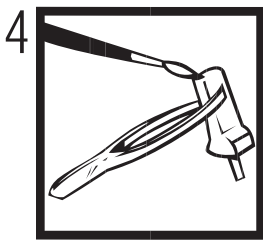
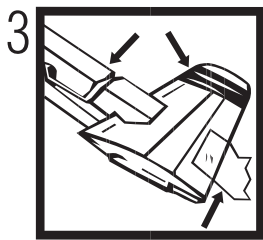
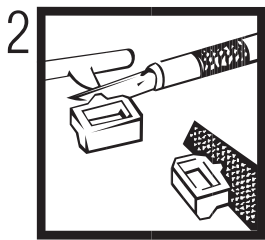
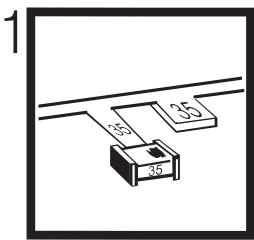
H: FIGYELEM: Az ósszeállítás előtt az építési útmutatót alaposan át kell olvasni. Minden alkatrészt számmal látak el (1). A szerelési lépések sorrendjére ügyelni kell. Szükséges szerszámok: kés és reszelő az alkatrészek sorjántáráshoz (2); gumiszalag, ragasztószalag és ruhacsipesz az ósszeragasztott alkatrészek megtartásához (3). A műanyag alkatrészeket lágy mosószeres oldatban kell tisztítani és a levegőn kell megszáritani, hogy a festékbevonat és a matricák jobban tapadjanak. A fergasztás előtt ellenőrizni kell, hogy az alkatrészek ósszeillenek-e; a ragasztóanyagot takarékosan kell felhordani. A krómet és festéket a ragasztási felületekről el kell távolítani. A kisméretű alkatrészeket a keretből történő eltávolítás előtt be kell festeni (4) (5). A festéket hagyni kell jól megszáritani, az ósszezereléset csak ezután szabad folytatni. Minden matrica-motívumot egyével kell kivágni és kb. 20 másodpercere meleg vízbe kell áztatni. A motívumot a megjelölt helyen a papírról lecsúsztatni és itatóspapírral felnyomni.

SLO: OPOZORILO: Pred pričetkom sestavljanja preberi navodila zaEuporabo. Vsak del je označen (1). Pri sestavljanju upoštevaj navodila po točkah. Potrebno orodje: nožek in pilica zaolozevanje delov (2), elastika, lepilni trak in kljukice za perilo za držanje zlepljenih delov (3). Plastične dele očisti z blagim praškom in posuši da se sloji barve in nalepke popolnó izsušijo. Pred lepljenjem obvezno preveri, če se deli pravilno prilegajo. Lepljivo nanesi lepilo. Iz površin, na katere nanašajo lepilo, najprej odstrani krom in barvo. Manjše dele pobarvaj preden jih odvrstis iz okvirja (4) (5). Barva naj se dobro posuši preden nadaljuješ s sestavljanjem. Vsako nalepko izreži in potopi v toplo vodo (cca. 20 sekund), jo odstrani iz papirja, položi na odgovarjajoče mesto in pritisi s plovnikom.

SK: POZOR: Pred začatím stavby si pozorne preštudujte stavebný návod. Každý diel je očíslován (1). Dbajte na poradie montážnych krokov. Potrebne nástroje: Nôž a pilník na oddelenie dielov zErámečka a ich zaistenie (2), gumiatka do vlasov, lepiaca páska štípc na prádlo, pre pridržavanie jednotlivých lepených dielov (3). Diely zEplastu odmasť vEšlábošom roztoku čistiacoho prostriedku (saponátu) aEnechať uschnúť na vzduchu za účelom lepšej príhnavosti lepidla, farieb aEnalepiek. Pred lepením skontrolovať, či diely ličujú. Lepidlo nanašaj úsporne. Chrom aEfarbu na lepených miestach opatrne odstráň. Malé diely namažú ešte pred ich odobratím zErámečka (4) (5). Farby nechať dobre zaschnúť, až potom pokračovať vEzostavovaní. Každú nálepku vystrihnúť jednotlivito aEponoriť do vlažnej vody približne na 20 sekúnd. Nálepku na príslušnom mieste motulu presunúť zEšnosného papiera aEjemne ju pritlačiť kEpravchu nosným papierom.

RO: ATENȚIE! CITIȚI INSTRUCȚIUNILE CU ATENȚIE ÎNAINTE DE ASAMBLARE. FIECARE COMPONENTA ESTE NUMEROTATA. ASAMBLATI ÎN ORDINE ÎNDICATA PE SCHEMA. PIESELE SE DESPRIND DE PE RAMA CU UN CUTTER. BĂURILE SE ÎNALTURĂ CU O PILĂ FINĂ. CURĂȚATI PIESELE CARE SE ÎMBINA DE GRASIMI, URME DE VOPSEA CU CURĂȚATI CU O SOLUTIE DE DETERGENT. VOPSITI PIESELE MICI ÎNAINTE DE DESPRINDEREA DE PE RAMA. LASATI VOPSEAU SA SE USUCE BINE SI NUMAI APOI CONTINUATI ASAMBLAREA. TIAȚI FIECARE TRANSFER INDIVIDUAL SI ÎMERSATI ÎN APA CALDĂ CCA 20 SEC. TRANSFERATI ÎN POZITIA DORITA APOI APASATI CU O HARTIE. FOLOSITI NUMAI ADEZIVI SI VOPSELE REVELL.

BG: ВНИМАНИЕ! Следвайте указаната схема. Всяка част е номерирана. Спазвайте те последователността на етапите на сплрояването. Необходими инструменти: нож и пила за отстраняване или епилване на отделните части; гумена лента, лейкопласт и шинки за пране за да задържите заедно съединените части след залепването им. Пластмасовите те елементи да се почистват в лек разтвор от вода и перлен препарат, да се изплакнат и да се остават да изсъхнат, за да се постигне по-добро сплвяване на боята или ваденката. Нанесете боята върху малките части преди да ги от делите от шаблона. Оставете боята да изсъхне преди да продължите със сл обвяването. Преди нанасяне на лепилото изсъърже те боята от повърхностите за сплвяване. Преди залепване проверете дали ча стите пасват идеално. Нанесете малко лепило. Изрежете по отделно всяка е дна ваденка и я потопете в топла вода за около 20 секунди. Отлепете ваденка та от указаното място на хартията и я понийте леко с понивалната хартия.



Verwendete Symbole/Used Symbols

Bitte beachten Sie folgende Symbole, die in den nachfolgenden Baustufen verwendet werden.

Veillez noter les symboles indiqués ci-dessous, qui sont utilisés dans les étapes suivantes du montage.

Si prega di fare attenzione ai seguenti simboli che vengono usati nei successivi stadi di costruzione.

Huomioi seuraavat symbolit, jotta käytetään seuraavissa kokonaisuissa.

Legg merke til symbolene som benyttes i monteringsstoppene som følger.

Proszę zwrócić na następujące symbole, które są użyte w poniższych etapach montażowych.

Daha sonraki montaj basamaklarında kullanılacak olan, aşağıdaki semboller lütfen dikkat edin.

Kérjük, hogy a következő szimbólumokat, melyek az alábbi építési fokokban alkalmazásra kerülnek, vegyétek figyelembe.

Please note the following symbols, which are used in the following construction stages.

Neem a.u.b. de volgende symbolen in acht, die in de onderstaande bouwfases worden gebruikt.

Por favor, preste atenção aos símbolos que seguem pois os mesmos serão usados nas próximas etapas de montagem.

Observera: Nedanstående piktogram används i de följande arbetsmomenten.

Lag ymligst merke til følgende symboler, som benyttes i de følgende byggestadier.

Показується, обратите уважання на наступні символи, які будуть використовуватися в наступних операціях збирання.

Παρακάτω προσέξτε τα παρακάτω σύμβολα, τα οποία χρησιμοποιούνται στις παρακάτω βεβαιωμένες συναρμολογήσεις.

Dbejte prosím na dále uvedené symboly, které se používají v následujících konstrukčních stupních.

Prosimo za Vašu pozornost na sledeće simbole ki se uporabljajo v naslednjih korakih gradbe.



Kleben

Glue

Coller

Lijmen

Engomar

Colar

Incollare

Limmas

Limmaa

Klæbning

Lim

Клеить

Przykleić

κόλλημα

Yapıştırma

Lepeni

ragasztani

Lepiti



Nicht kleben

Don't glue

Ne pas coller

Niet lijmen

No engomar

Não colar

Non incollare

Limmas ej

Älä limmaa

Må ikke klæbes

Ikke lim

Не клеить

Nie przyklejać

μη κολλάτε

Yapıştırma

Nelepit

nem szabad ragasztani

Ne lepliti



Anzahl der Arbeitsgänge

Number of working steps

Nombre d'étapes de travail

Het aantal bouwstappen

Número de operaciones de trabajo

Número de etapas de trabalho

Numero di passaggi

Antal arbetsmoment

Työvaiheiden lukumäärä

Antal arbetsstörleab

Antali arbedsþrinn

Количество операций

Liczba operacji

αριθμός των εργασιών

Is sahalammn sayisi

Počet pracovnich operaci

a munkafolyamatok száma

Številka koraka montaže



Klebeband

Adhesive tape

Dévidoir de ruban adhésif

Plakband

Cinta adhesiva

Fita adesiva

Nastro adesivo

Tejp

Teippi

Tape

Tape

Клейкая лента

Taśma klejąca

κολλητική ταινία

Yapıştırma bandı

Lepící páska

ragasztószalag

Traka z lepilom



Abziehbild in Wasser einweichen und anbringen

Soak and apply decals

Mouiller et appliquer les décalcomanies

Transfer in water even laten weken en aanbrengen

Remojar y aplicar las calcomanías

Pôr de molho em água e aplicar o decalque

Immergere in acqua ed applicare decalcomanie

Blöt och fäst dekalerna

Kostula siirtokuva vedessä ja aseta paikalleen

Overlæringsbilledet lægges i blød og anbringes

Dypp bildet i vann og sett det på

Переводящую картинку намочить и нанести

Zmieknąć kalkomanie w wodzie a następnie nakleić

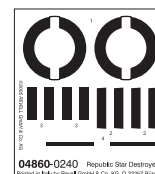
βουτήξτε τη χαλκομανία στο νερό και τοποθετήστε την

Çıkartmayı suda yumuşatın ve koyun

Obtisk namočite ve vodě a umístěte

a matricát vizben beázatni és felhelyezni

Preslikać potopiti u vodu in zatem nanašati



Bauteile trocknen lassen

Laisser sécher les pièces

Dejar secar las piezas

Deixar secar os componentes

La delene törke

Allow the parts to dry

Oderdelen laten drogen

Far asciugarsi i componenti

Anna osien kuivua

Låt byggedelarna torka

Lad komponenterne tørre

Części pozostawić do wyschnięcia

Yapı parçalarını kurumaya bırakınız

Jednotlivě dily nechte zaschnout

Αφήστε τα μέρη να στεγνώσουν

Alkatrészeket hagyja száradni

Pustite da sestavni deli posušijo

Дать деталям высохнуть



Bemalen

Paint

Peindre

Beschildern

Pintar

Dipingere

Pintar

Mála

Maie

Male

Maalaa

Pomalowazé

Befesteni

раскрасить

Pomalovat

Boyamak

Poslikati

Χρωματίσιμα



Gleichen Vorgang auf der gegenüberliegenden Seite wiederholen

Repeat same procedure on opposite side

Opérer de la même façon sur l'autre face

Dezelfde handeling herhalen aan de tegenoverliggende kant

Realizar el mismo procedimiento en el lado opuesto

Realizar el mismo procedimiento utilizado no lado oposto

Stessa procedura sul lato opposto

Upprepa proceduren på motsatta sidan

Toista sama toimenpide kulan vieressä sivulla

Det samme arbejde gentages på den modsættliggende side

Gjenta prosedyren på siden ivers overfor

Повторять такую же операцию на противоположной стороне

Taki sam przebieg czynności powtórzyc na stronie przeciwnej

επαναλάβετε την ίδια διαδικασία στην απέναντι πλευρά

Aynı işlemi karşı tarafta tekrarlayın

Stejný postup zopakovat na protilehlé straně

ugyanazt a folyamatot a szemben található oldalon megismételni

Isti postopek ponoviti na suprotni strani



Dry-brushing: mit dem trockenen Flachpinsel etwas Farbe aufnehmen, Pinsel abstreifen, bis fast keine Farbe am Pinsel verbleibt, und dann das entsprechende Bauteil bemalen.

Dry-brushing: with the dry flat brush take up some colour, wipe the brush so that hardly any colour remains and then paint the component.

Effet Dry-brushing: prendre un peu de peinture sur une brosse plate (pinceau plat), frotter la brosse (sur le bord d'un bout de carton) jusqu'à ce qu'il ne reste pratiquement plus de peinture, et enfin peindre le sujet.

Dry-brushing: met een plat penseel wat verf opnemen, het penseel afstrijken tot er bijna geen verf meer op het penseel blijft en dan het betrokken onderdeel beschilderen.

1.

Anzahl der Arbeitsgänge

Number of working steps

Nombre d'étapes de travail

Het aantal bouwstappen

Número de operaciones de trabajo

Número de etapas de trabalho

Numero di passaggi

Antal arbetsmoment

Työvaiheiden lukumäärä

Antal arbetsstörleab

Antali arbedsþrinn

Количество операций

Liczba operacji

αριθμός των εργασιών

Is sahalammn sayisi

Počet pracovnich operaci

a munkafolyamatok száma

Številka koraka montaže

N: Ha alltid vedlagt sikkerhetstekst klar til bruk.

RUS: Соблюдать прилагаемый текст по технике безопасности, хранить его в легко доступном месте.

PL: Stosować się do załączonych karty bezpieczeństwa i mieć ją stale do wglądu.

GR: ροσ έτε τις συνημμνες υποδείξεις ασ άλειας και υλάξτε τις τσι ώστε να τις χτε πάντα σε άιαθ ση σας.

TR: Ekteki güvenli talimatlarını dikkate alıp, bakabileceğiniz bir şekilde muafaza ediniz.

CZ: Dbejte na pfiiložen~ bezpeānostn~ text a mŭjte jej pfiipraven~ na dosah.

H: A mellékelt biztons-gi szöveget vegye figyelembe és tartsa fellepoz-sra készen!

SLO: Priložena varnostna navodila izvajaite in jih hranite na vsem dostopnem mestu.

D: Beiliegenden Sicherheitstext beachten und nachschlagebereit halten.

E: Please note the enclosed safety advice and keep safe for later reference.

F: Respecter les signes de sécurité ci-jointes et les conserver à portée de main.

NL: Houdt u aan de bijgaande veiligheidsinstructies en hou deze steeds bij de hand.

E: Observar y siempre tener a disposición este texto de seguridad adjunto.

I. Seguire le avvertenze di sicurezza allegate e tenerle a portata di mano.

P: Ter em atenção o texto de segurança anexo e guard-lo para consulta.

S: Beakta bifogad säkerhetstext och håll den i beredskap.

FIN: Huomioi ja säilytä oheiset varoitukset.

DK: Overhold vedlagte sikkerhedsanvisninger og hav dem liggende i nærheden.

Benötigte Farben/Used Colours

Benötigte Farben Required colours	Peintures nécessaires Benötigte Kleuren	Pinturas necesarias Tintas necessárias	Colori necessari Använda färger	Tarvitavat värit Du trenger følgende farger	Nødvendige farger Необходимые краски	Potrzebne kolory Απαιτούμενα χρώματα	Gerekli renkler Potřebné barvy	Szükséges színek Potrebne barve
A anthrazit, matt 9 anthracite grey, matt anthracite, mat antraciet, mat antracita, mate antracite, fosco antracite, opaco antracit, matt antrasitti, himmeä koksgrå, mat antrasit, matt антрацит, матовый antracyt, matowy ανθρακί, ματ antrasit, mat antracit, matná antracit, matt tamno siva, mat	B geschützgrau, matt 74 gunship grey, matt gris canon, mat gedekt grijs, mat cañón gris, mate cinzento-carilhão, mate grigio cannone, opaco kanongrá, matt armeijanharmaa, metta kanongrá, mat kanongrá, matt орудийно-серый, матовый armatni szary, matowy Гκρι στρατιωτικό, ματ askeri gri, mat hadihajó szürke, matt olověná šedivá, matná zaščitnosiva, brez leska	C panzergrau, matt 78 tank grey, matt gris blindé, mat pantsergrijs, mat plomizo, mate cinzento militar, fosco color carro armato, opaco pansargrá, matt panssarinharmaa, himmeä kampvogngrá, mat pansergrá, matt серый танк, матовый szary czołg., matowy Υκρι ταנקς, ματ panzer grisi, mat pancéřové šedá, matná páncéřszürke, matt oklopno siva, mat	D hellgrau, matt 76 light grey, matt gris clair, mat lichtgrijs, mat gris claro, mate cinzento-claro, mate grigio chiaro, opaco ljusgrå, matt vaaleenharmaa, metta lysegrå, mat lysgrå, matt светло-серый, матовый jasnoszary, matowy Гκρι ανοιχτό, ματ açik gri, mat világosszürke, matt světle šedivá, matná svetlosiva, brez leska	E staubgrau, matt 77 dust grey, matt gris poussière, mat stofgrijs, mat ceniciento, mate cinzento de pó, fosco grigio sabbia, opaco damngrá, matt pölynharmaa, himmeä støvsgrå, mat sløvsgrå, matt серый пыльный, матовый szary kurz, matowy χρώμα σκόνης, ματ toz grisi, mat prachové šedá, matná porszürke, matt prah siva, mat	F grau, matt 57 grey, matt gris, mat grijs, mat gris, mate cinzento, fosco grigio, opaco grå, matt harmaa, himmeä grå, mat grå, matt серый, матовый szary, matowy Υκρι, ματ gri, mat šedá, matná szürke, matt siva, mat			

25% ziegelrot, matt 37 reddish brown, matt rouge tuile, mat dakpanrood, mat rojo ladrillo, mate vermelho tijolo, fosco rosso mattone, opaco tegelröd, matt tillipunainen, himmeä teglrad, mat teglrad, matt кирпично-красный, матовый ceglasty, matowy κόκκινο τούβλου, ματ tuğla kırmızı, mat cihlově červená, matná tégelavörös, matt opeka rdeča, mat	G 70% + karminrot, matt 36 carmin red, matt rouge carmin, mat karmijnrood, mat carmin, mate vermelho carmim, fosco rosso carminio, opaco karminröd, matt karminipunainen, himmeä karminröd, mat karminrad, matt красный кармин, матовый karminowy, matowy κόκκινο δαίτηδό, ματ lál rengi, mat krbavě červená, matná karmínpiros, matt šminka rdeča, mat	5% anthrazit, matt 9 anthracite grey, matt anthracite, mat antraciet, mat antracita, mate antracite, fosco antracite, opaco antracit, matt antrasitti, himmeä koksgrå, mat antrasit, matt антрацит, матовый antracyt, matowy ανθρακί, ματ antrasit, mat antracit, matná antracit, matt tamno siva, mat	H hellgrau, seidenmatt 371 light grey, silky-matt gris clair, satiné mat lichtgrijs, zijdemat gris claro, mate seda cinzento claro, fosco sedoso grigio chiaro, opaco seta ljusgrå, sidenmatt vaaleenharmaa, silkinhimeä lysegrå, silkematt lysgrå, silkematt светло-серый, шелковисто-матовый jasnoszary, jedwabisto-matowy ανοιχτό Υκρι, μεταξωτό ματ açik gri, ipek mat světlešedá, hedvábně matná világosszürke, selyemmatt svetlo siva, svila mat	80% lichtblau, glänzend 50 light blue, gloss bleu clair, brillant lichtblauw, glansend azul celeste, brillante azul celeste, brilhante blu celeste, lucente ljusbå, blank vaaleansininen, kiiltävä lysende blå, skinnende lyseblå, blank голубой, блестящий jasnoniebieski, błyszczący μπλε φωτός, γυαλιστερό ipek mavisi, parlak světlemodrá, lesklá világító kék, fényes svetlo plava, bleskajoča	I 20% + weiß, glänzend 4 white, gloss blanc, brillant wit, glansend blanco, brillante branco, brilhante blanco, lucente vit, blank valkoinen, kiiltävä hvid, skinnende hvit, blank белый, блестящий biały, błyszczący λευκό, γυαλιστερό beyaz, parlak bilá, lesklá fehér, fényes bela, bleskajoča	J feuerrot, seidenmatt 330 fiery red, silky-matt rouge feu, satiné mat rood helder, zijdemat rojo fuego, mate seda vermelho vivo, fosco sedoso rosso fuoco, opaco seta eldröd, sidenmatt tulipunainen, silkinhimeä ildrad, silkematt ildrad, silkematt огненно-красный, шелк.-матовый czerwony ognisty, jedwabisto-mat. κόκκινο φωτιάς, μεταξωτό ματ ateş kırmızı, ipek mat ohnivě červená, hedvábně matná tűzpiros, selyemmatt ogenj rdeča, svila mat
---	--	---	---	--	--	---

K aluminium, metallic 99 aluminium, metallic aluminium, métallique aluminium, metallic aluminio, metalizado aluminio, metálico aluminio, metallico aluminium, metallic alumiini, metallikiilto aluminium, metallak aluminium, metallic алюминиевый, металл aluminium, metaliczny αλουμινίου, μεταλλικό aluminium, metalik hliníková, metaliza aluminium, metáll aluminijum, metalik	L 60% gelb, matt 15 yellow, matt jaune, mat geel, mat amarillo, mate amarelo, fosco giallo, opaco gul, matt keltainen, himmeä gul, mat gul, matt желтый, матовый żółty, matowy κίτρινο, ματ sarı, mat žlutá, matná sárga, matt rumena, mat	40% + weiß, matt 5 white, matt blanc, mat wit, mat branco, mate branco, fosco branco, opaco vit, matt valkoinen, himmeä hvid, mat hvit, matt белый, матовый biały, matowy λευκό, ματ bilá, matná fehér, matt bela, mat
--	---	--

Dieser Bausatz wurde in mehrfachen Qualitäts- und Gewichtskontrollen auf Vollständigkeit überprüft. Reklamationen können nur bearbeitet werden, wenn die **Bauanleitung**, das aus der Kartongabe herausgeschnittene **EAN-Strichcode-Feld** und der **Kassenbon** eingeschickt werden. Bitte haben Sie Verständnis dafür, dass wir nur Gewährleistung bei aktuellen Artikeln übernehmen können, die im Zeitraum der letzten 24 Monate erworben worden sind. **Unfrei eingesandte Reklamationssendungen werden von uns nicht angenommen!** „Einzelteile für Umbauten können gegen Vorkasse erworben werden“. Unsere Adresse: Revell GmbH & Co. KG, Abteilung X, Henschelstr. 20-30, 32257 Bünde. Dieser Directservice gilt für die Länder: Deutschland, Benelux, Österreich, Frankreich, Großbritannien. Reklamationen aus den übrigen Ländern werden über die jeweiligen Distributeure abgewickelt. Bitte kontaktieren Sie Ihren Händler.

This Model Kit has been subject to extensive quality and weight checks during the manufacturing process to ensure it leaves our warehouse in perfect condition. We are only able to process applications for missing parts if the following procedure is followed. In all cases the following will be required before we are able to process any request: Original receipt (proof of purchase) original instruction sheets (will be returned) and the bar code cut out of the box. We may not be able to process requests for products that have been discontinued for more than 24 months. Products that are returned directly to us without prior authorisation by a company representative will not be accepted and returned to sender. Replacement parts for conversion or spares will continue to be available however they will incur a handling charge. Please write to: Department X, Revell GmbH & Co. KG, Henschelstr. 20-30, 32257 Bünde.

This direct service is only available in the following markets: Germany, Benelux, Austria, France & Great Britain, Revell GmbH & Co. KG, Boston Hous, 64-66 Queensway, Hemel Hempstead, Herts, HP2 5HA, Great Britain. For all other markets please contact your local dealer or distributor directly.

Afin de vous donner entière satisfaction et pour nous assurer que tous les éléments nécessaires au montage de votre maquette sont présents dans la boîte, cet article a subi dans son intégralité divers contrôles qualitatifs ainsi que des contrôles de poids.

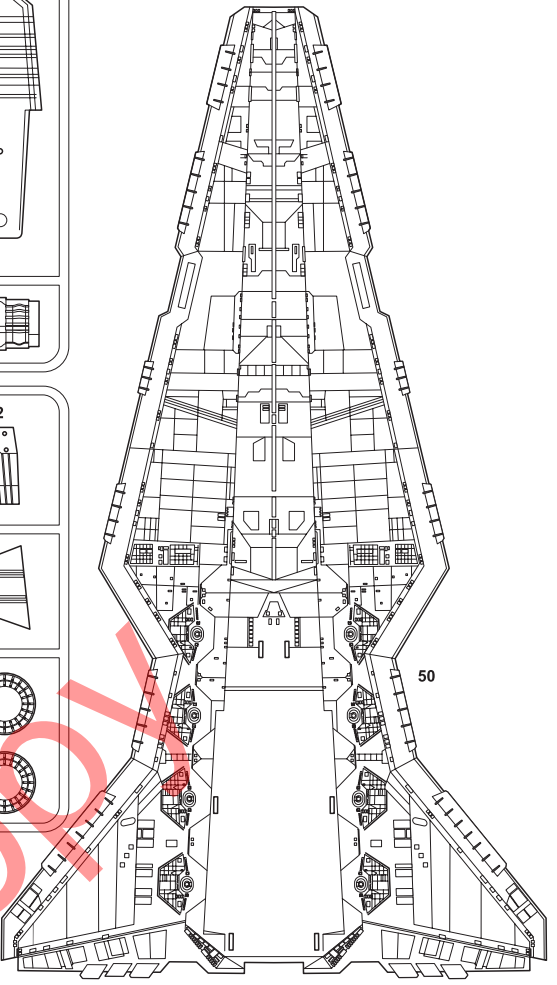
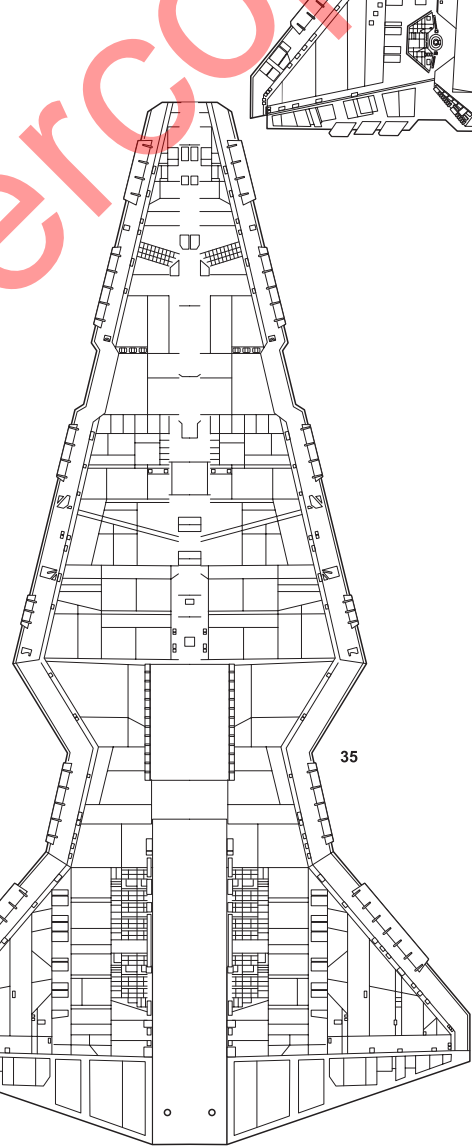
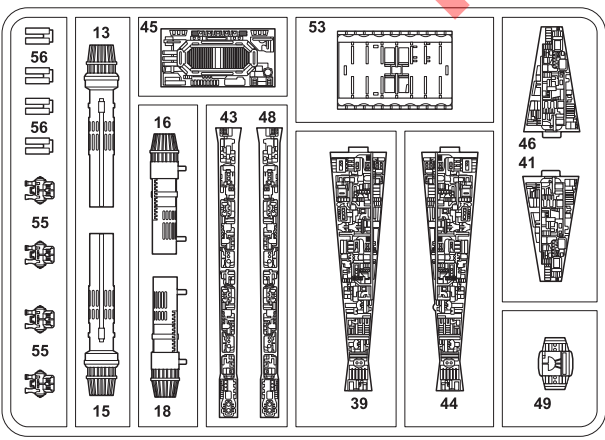
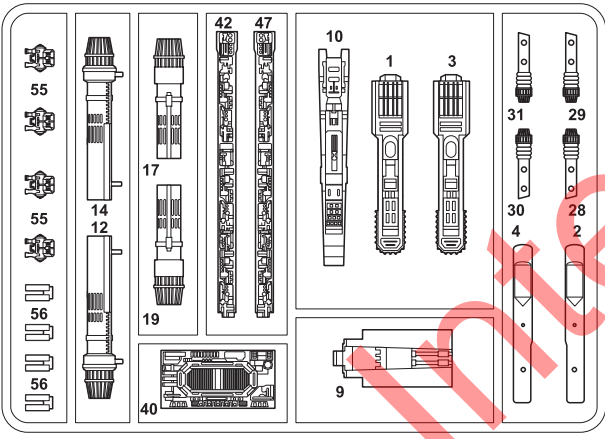
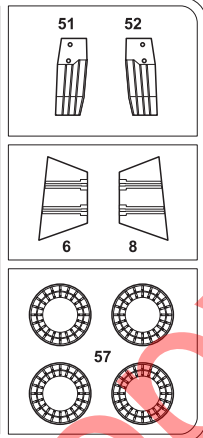
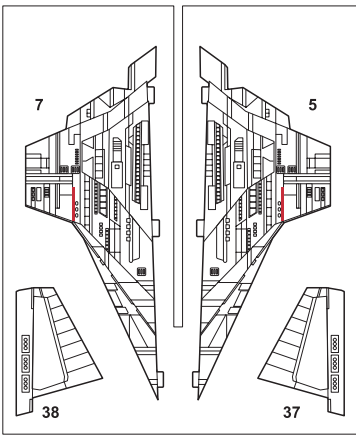
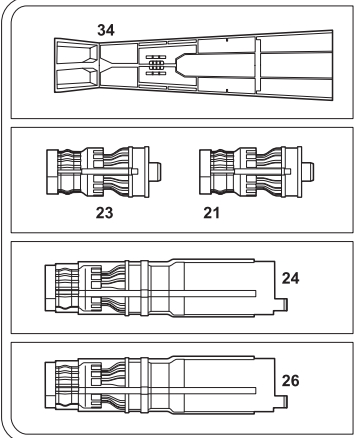
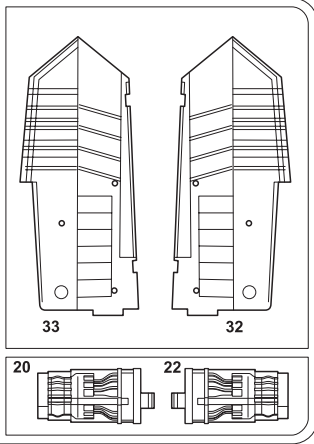
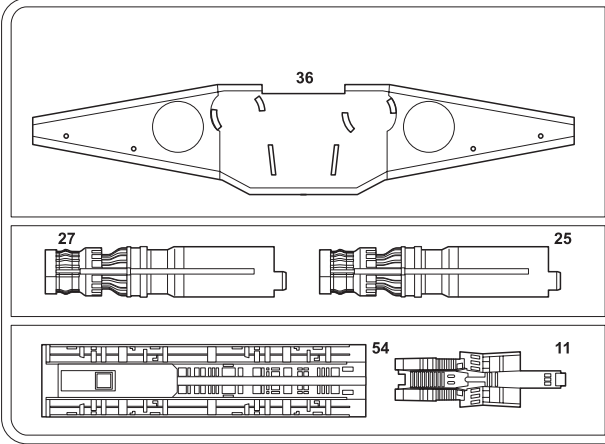
Si toutefois vous deviez nous faire part de certaines réclamations, nous vous prions de bien vouloir vous adresser à votre revendeur habituel, muni de la notice de montage, du code EAN découpé sur la boîte, ainsi que de votre ticket de caisse.

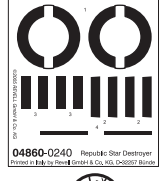
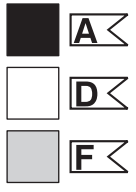
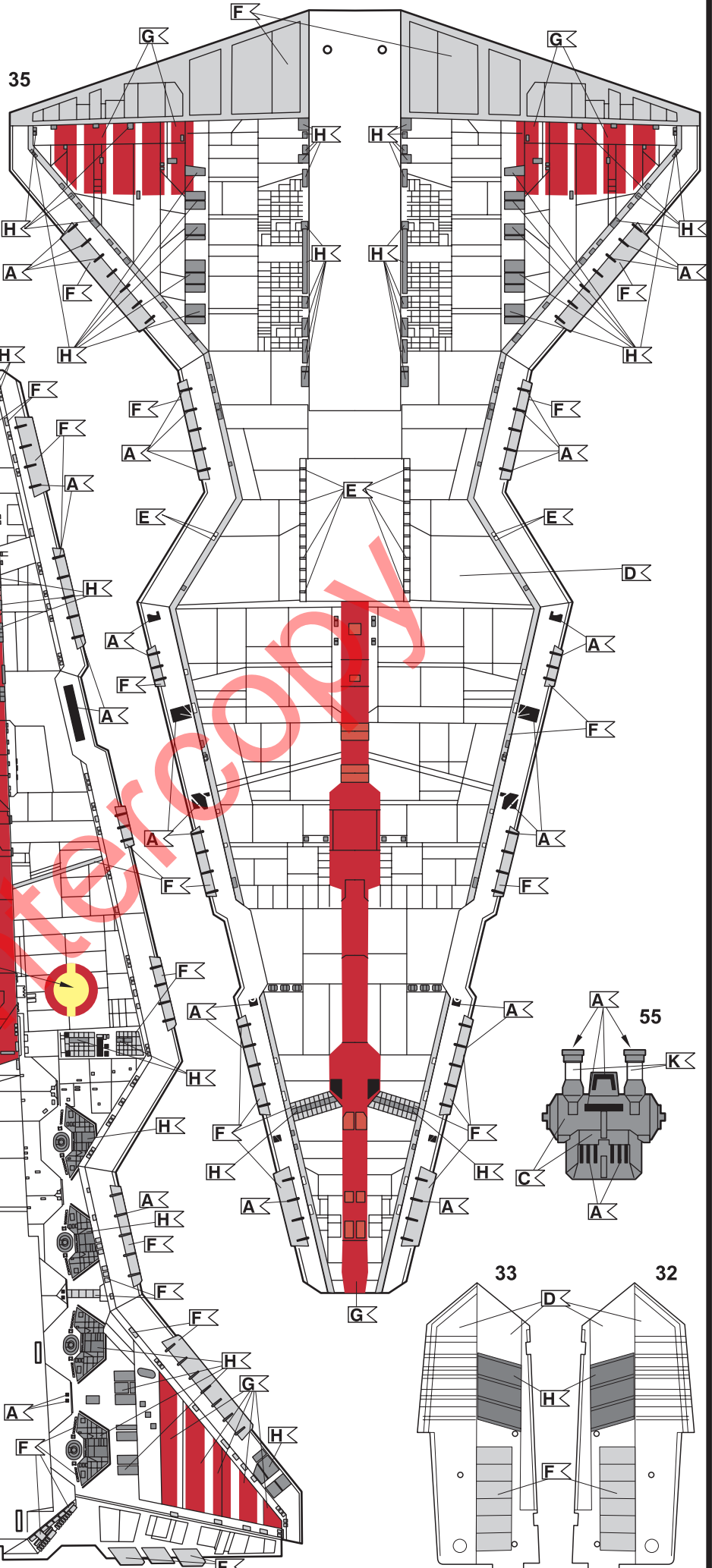
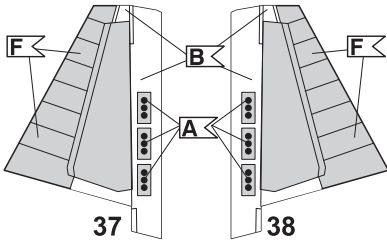
Le SAV ne sera assuré que pour les articles ayant été acquis depuis moins de 24 mois. Les pièces de rechange utilisées pour la transformation de maquettes pourront être obtenues en pré-paiement. Dans le cas où vous n'obtiendriez pas satisfaction, vous pouvez vous adresser directement à notre service SAV à l'adresse suivante: REVELL GmbH & Co. KG, Abteilung X, Henschelstraße 20-30, D-32257 Bünde ou Revell GmbH & Co. KG, 14 B, rue du Chapeau Rouge, F-21000 Dijon, France.

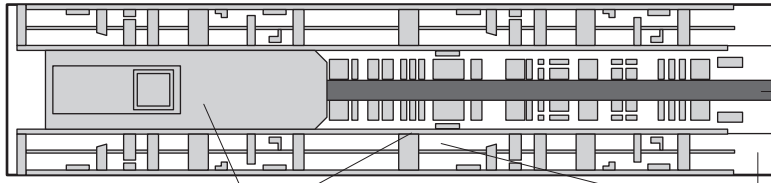
Pour tous les autres marchés, merci de prendre contact avec votre détaillant ou distributeur.

Deze bouwdoos werd verscheidene malen volledig gecontroleerd op kwaliteit en gewicht. Klachten kunnen slechts in behandeling worden genomen indien de bouwhandleiding, de uit de doos geknipte EAN - streepjescode en de kassabon zijn meegezonden. Wij vragen om uw begrip dat wij alleen garantie kunnen geven voor huidige artikelen die binnen een periode van de laatste 24 maanden zijn gekocht. Onvolledig ingezonden klachten kunnen niet in behandeling worden genomen. Onderdelen voor ombouw klachten tegen vooruitbetaling gekocht worden.

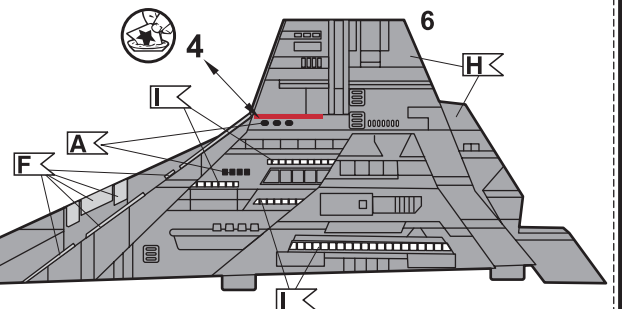
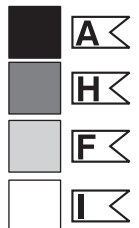
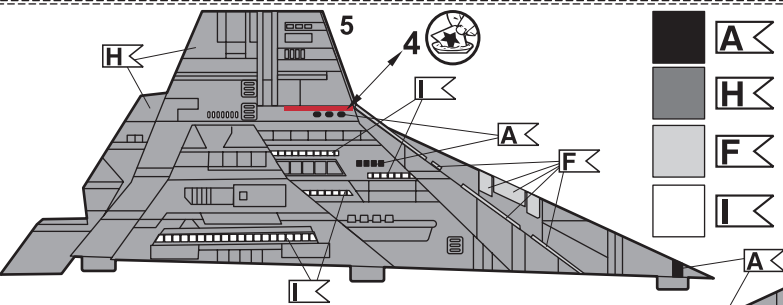
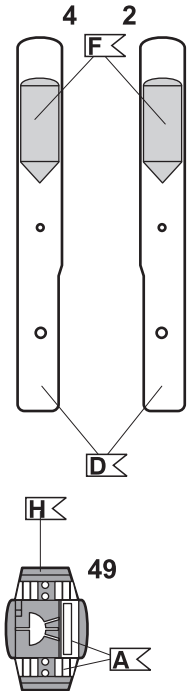
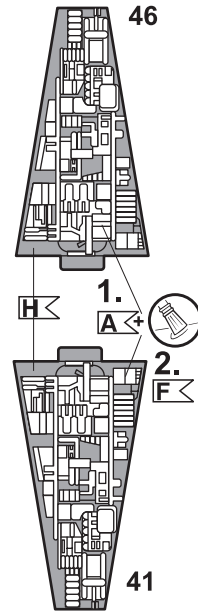
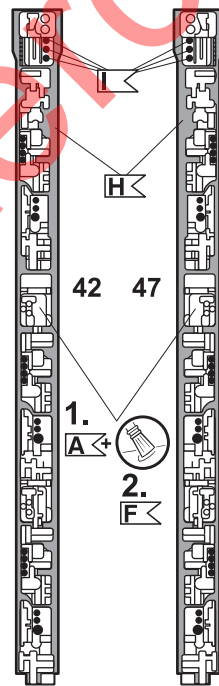
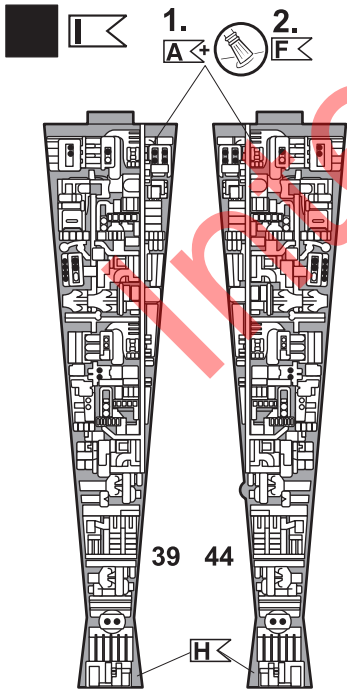
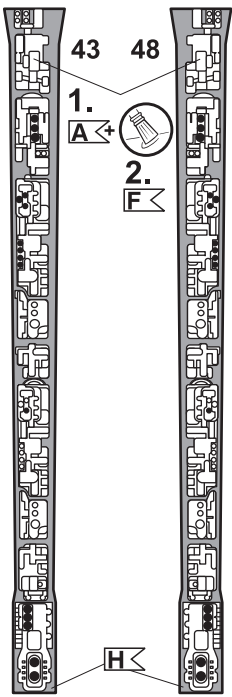
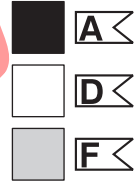
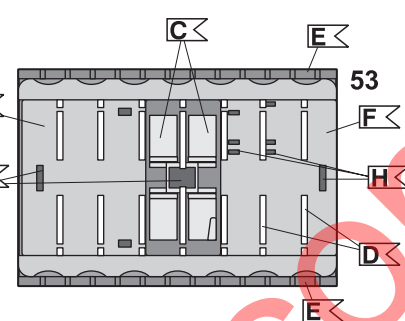
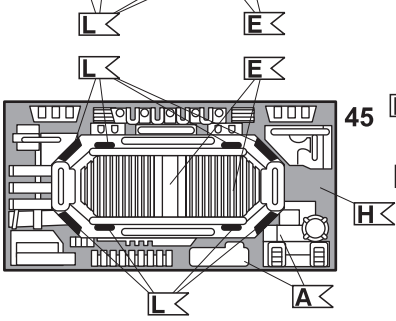
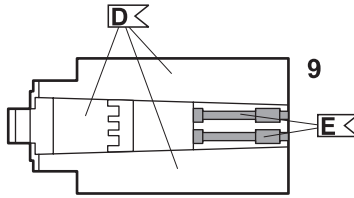
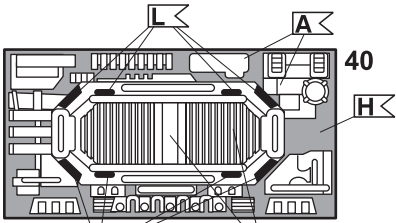
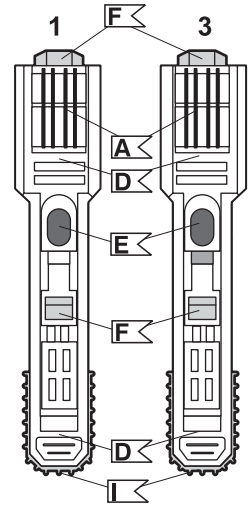
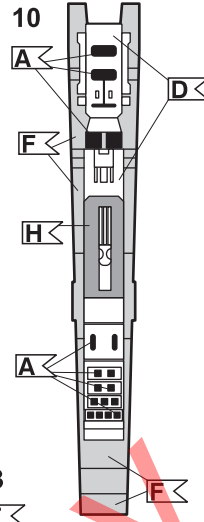
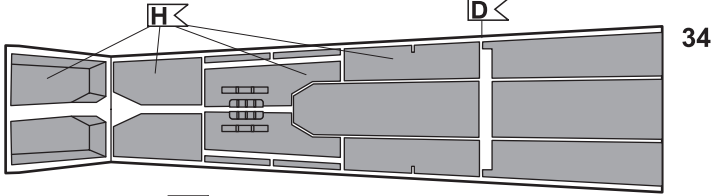
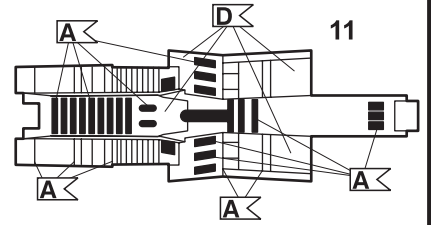
Ons adres is: Revell GmbH & Co. KG, Afdeling X, Henschelstrasse 20-30, 322557 Bünde. Duitsland. Deze directe service geldt alleen voor de volgende landen: Duitsland, Benelux, Oostenrijk, Frankrijk, Groot Brittannië. Klachten afkomstig uit overige landen worden via de eventuele lokale vertegenwoordigers van Revell afgewikkeld. Wij verzoeken U contact op te nemen met uw winkelier.

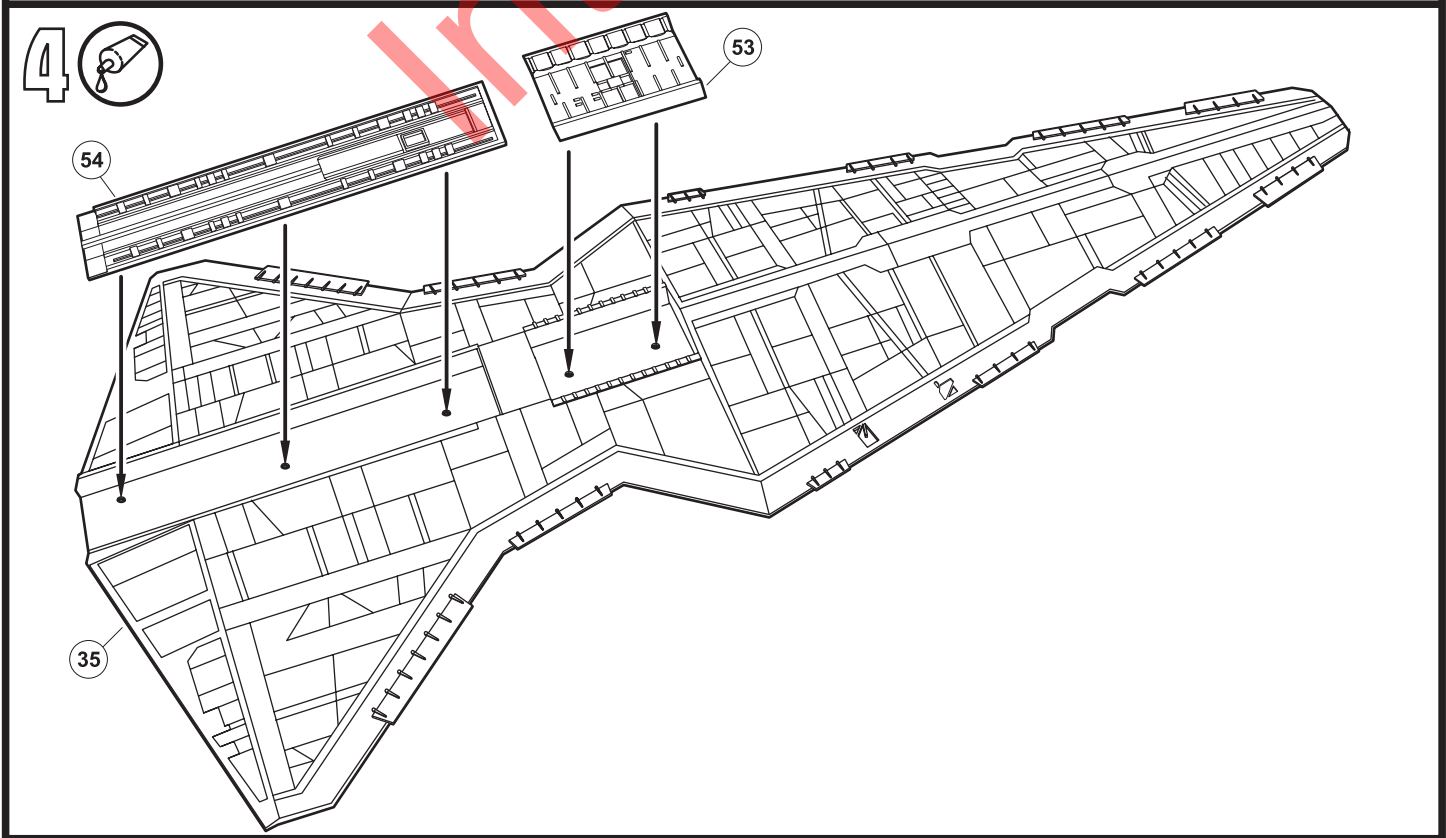
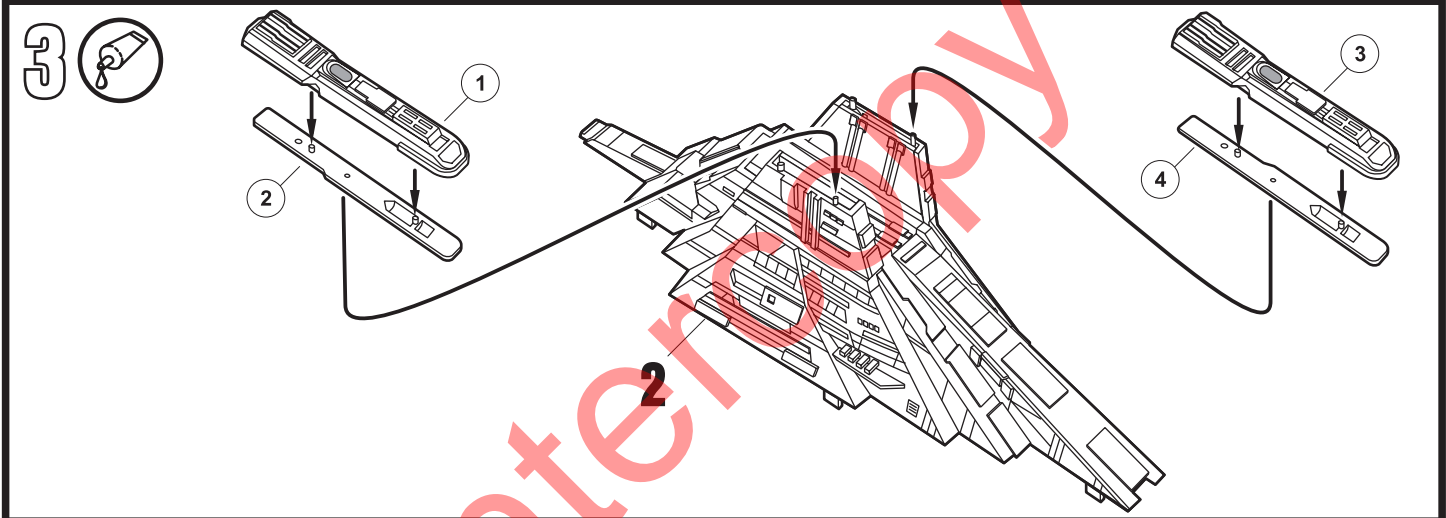
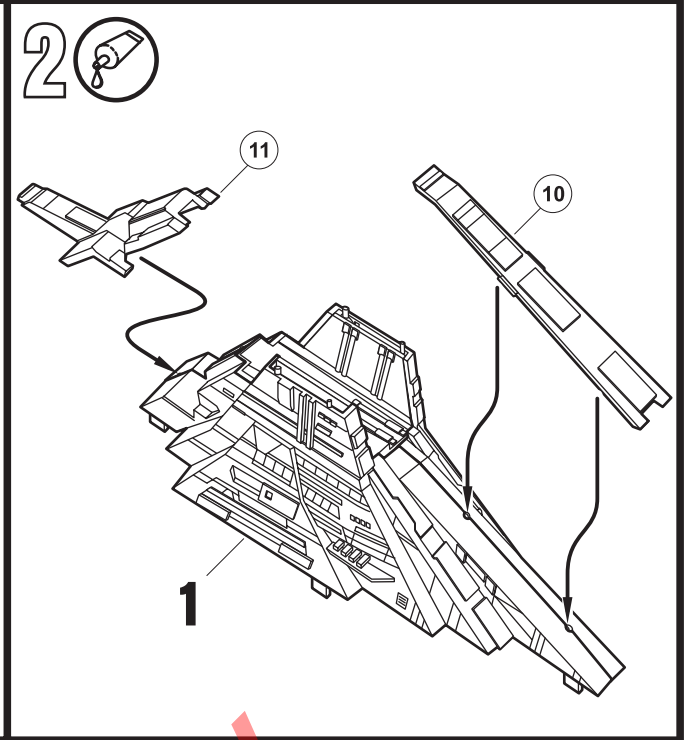
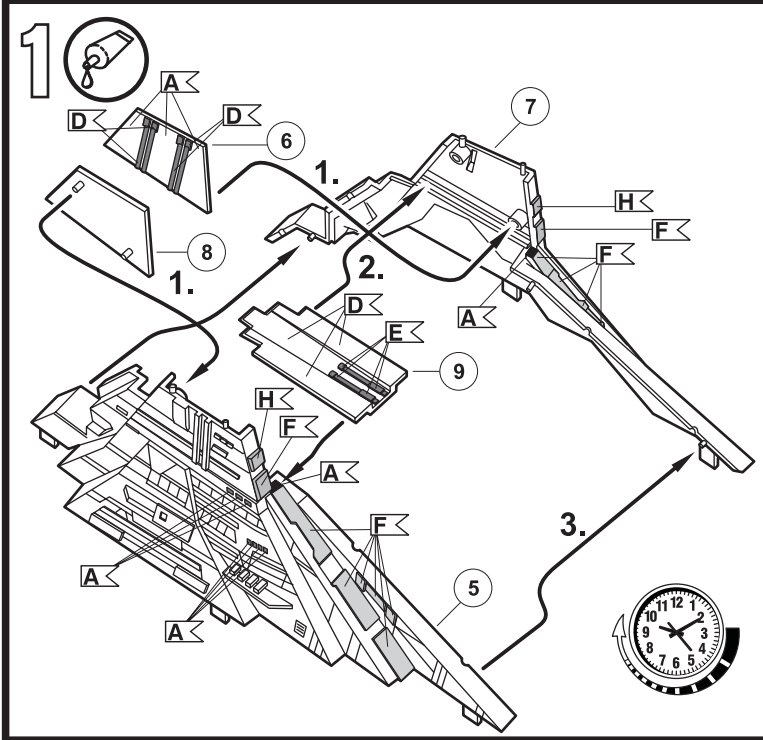




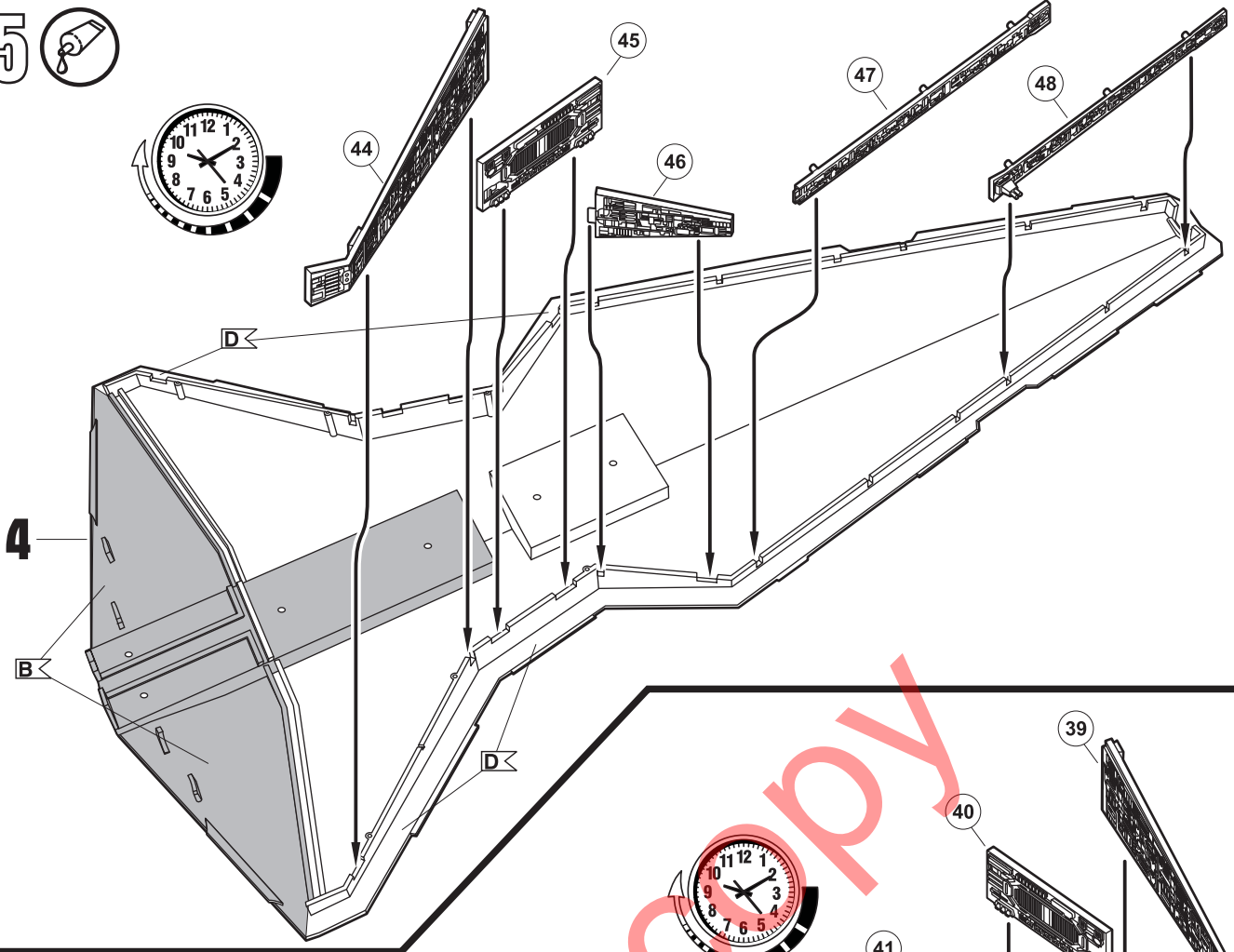


54

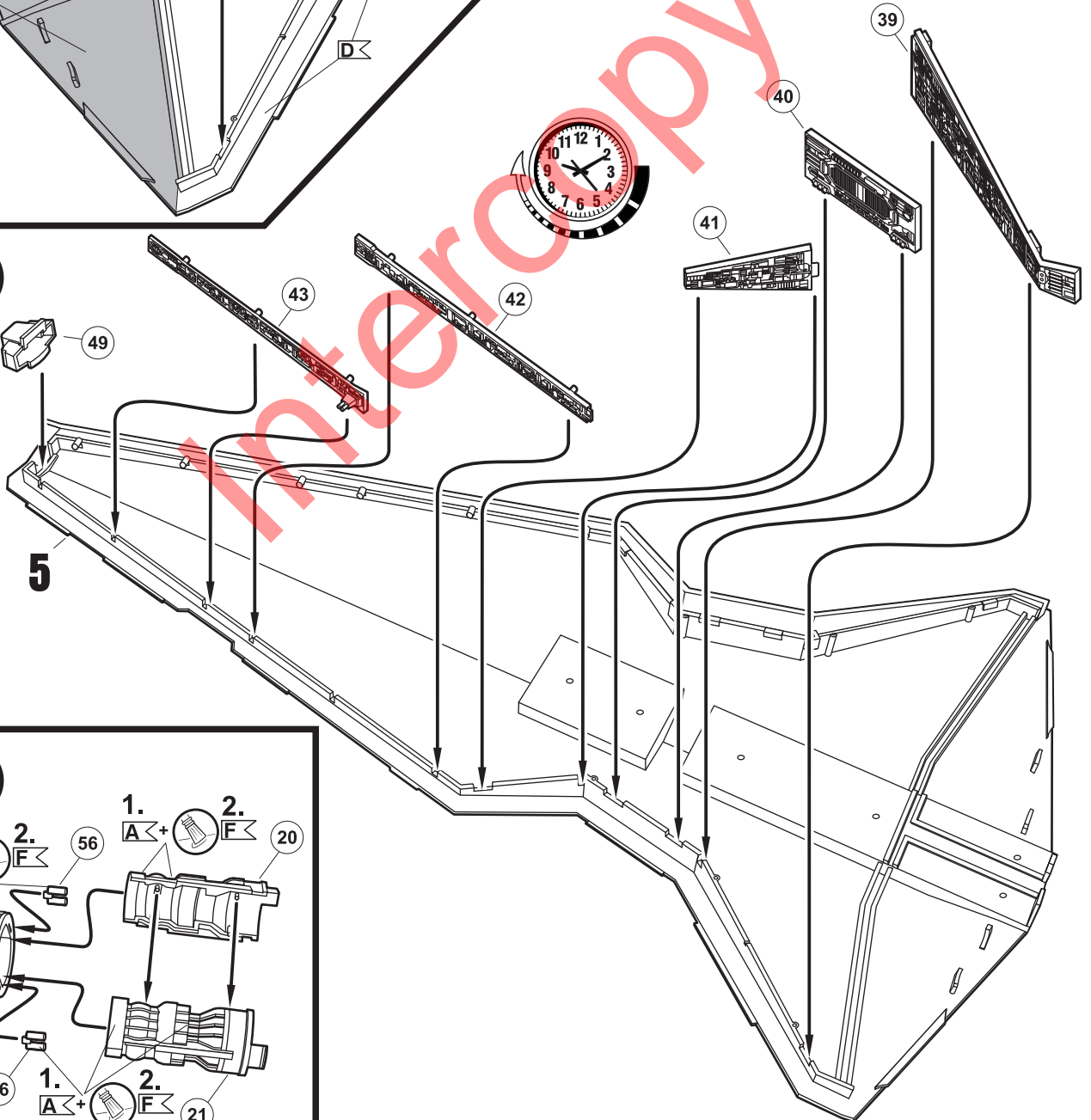




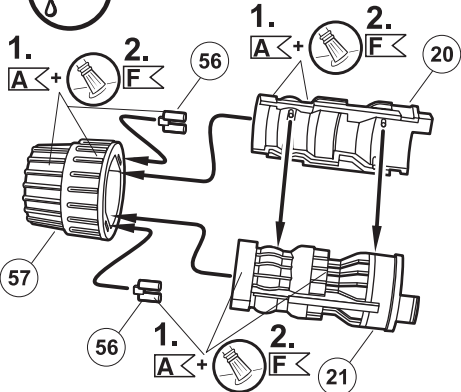
5

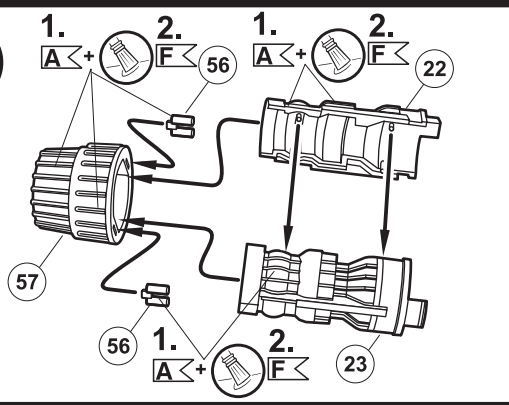
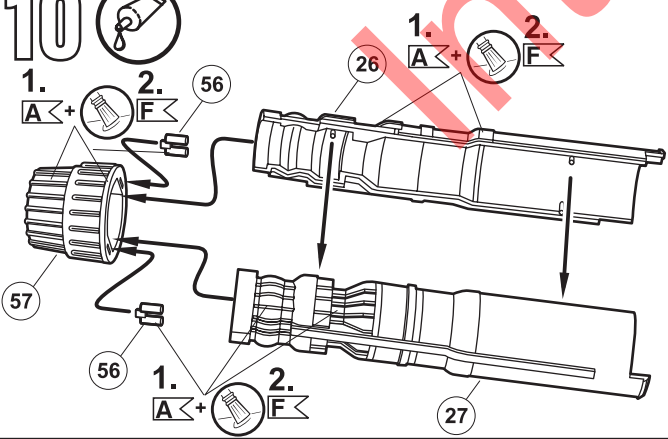
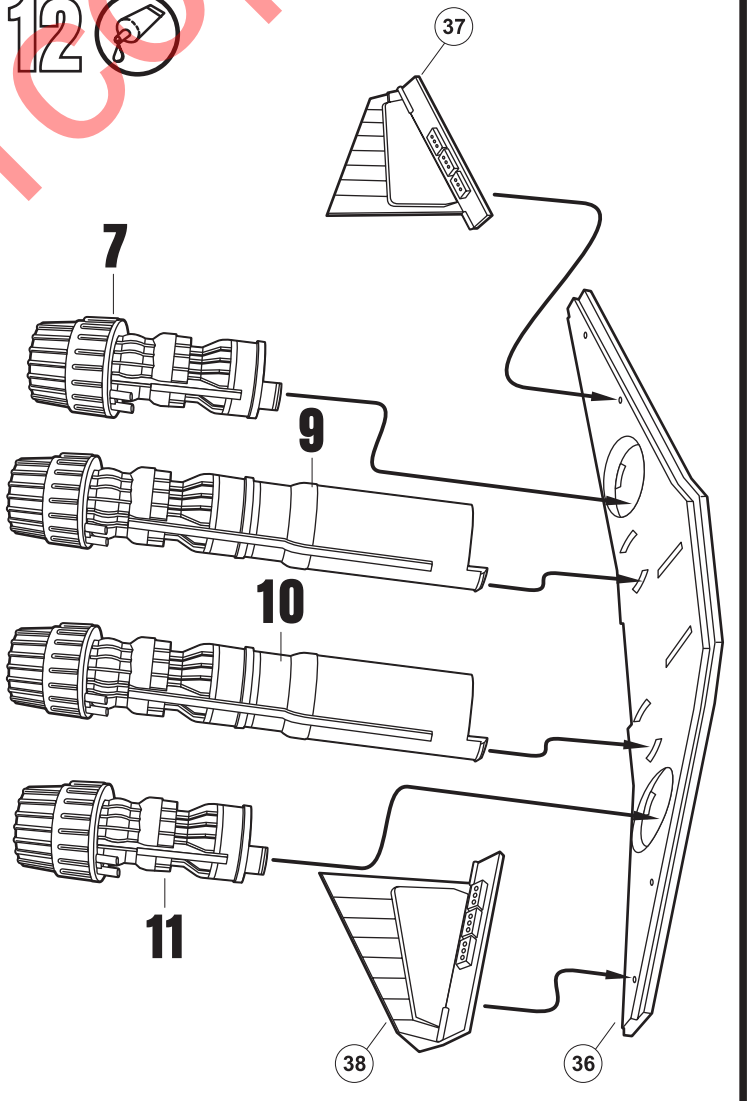
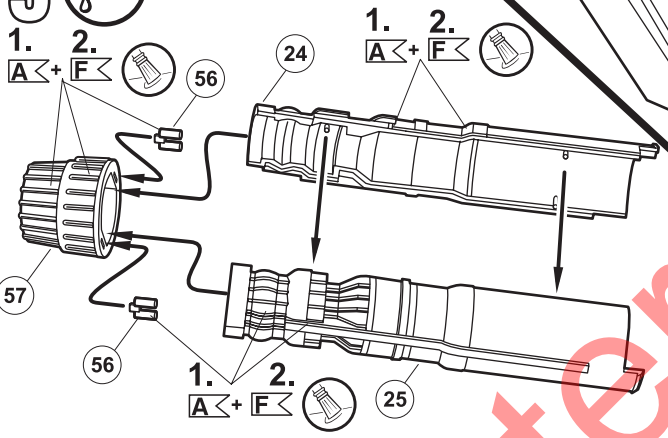
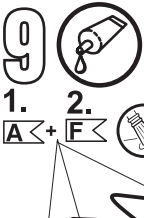
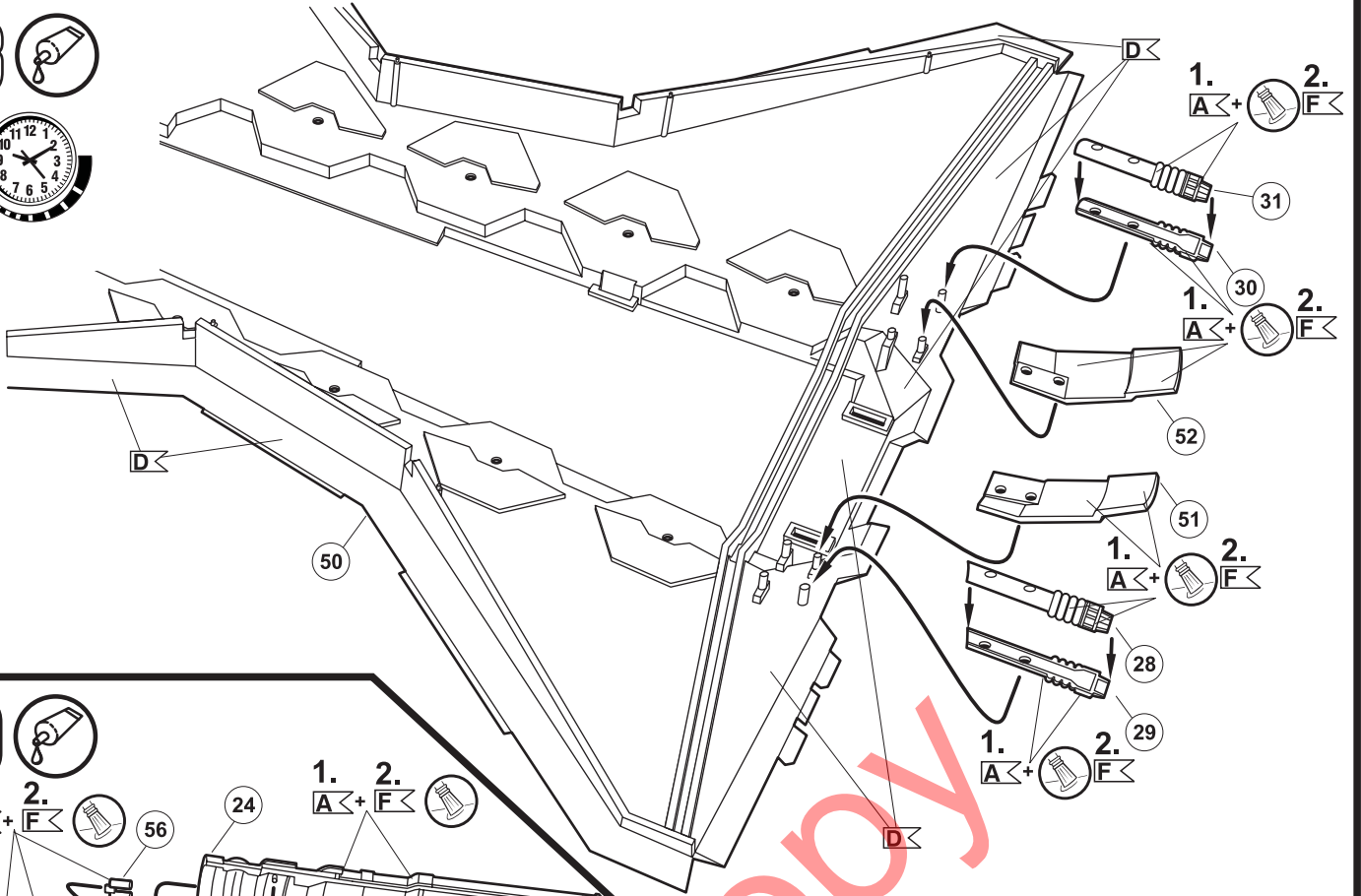
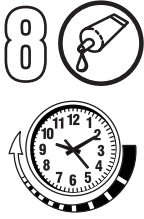


6

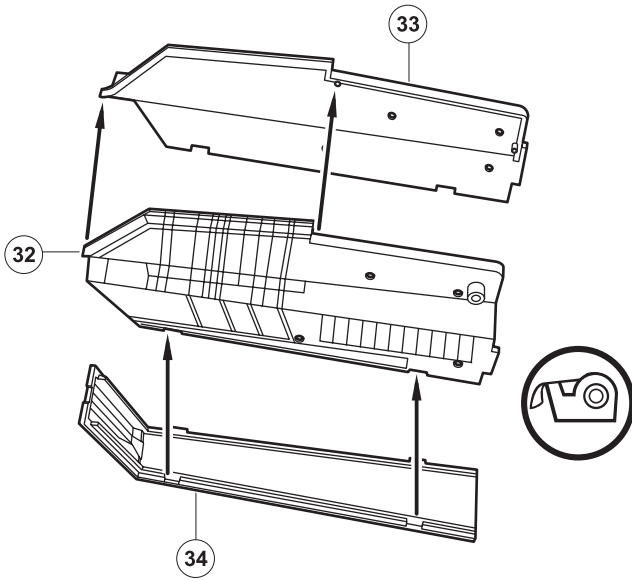


7



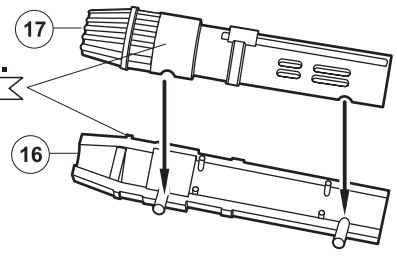


13



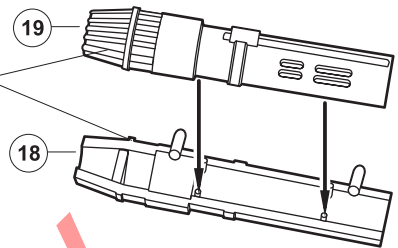
14

1. A<+ 2. F<



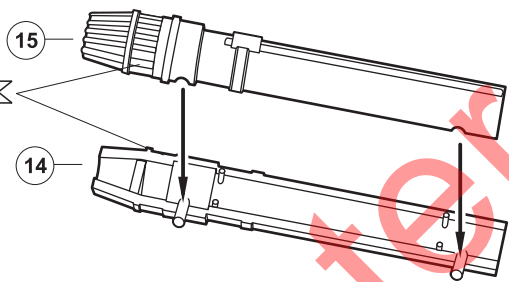
15

1. A<+ 2. F<



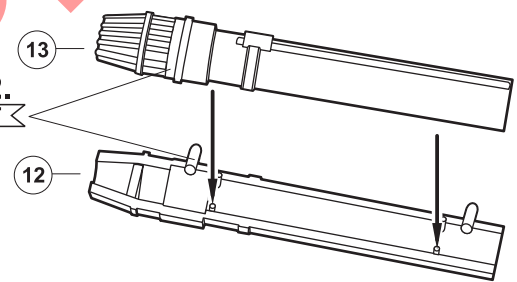
16

1. A<+ 2. F<



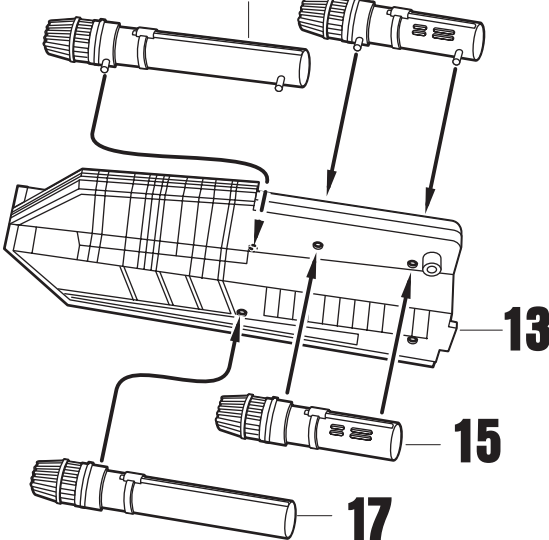
17

1. A<+ 2. F<



18

16 14



19



18

12

