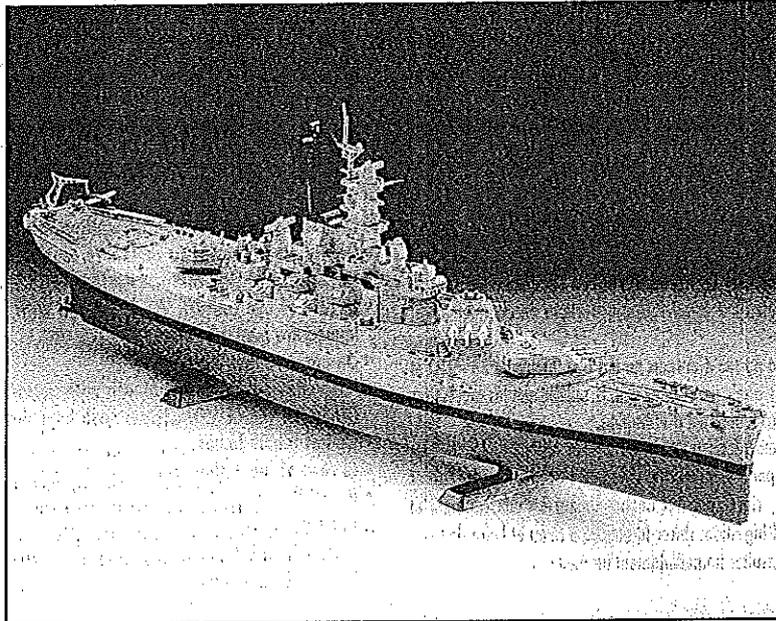


Revell BATTLESHIP USS MASSACHUSETTS

05031-0389

©1997 BY REVELL AG.

PRINTED IN POLAND



Battleship USS Massachusetts

Ende der dreißiger Jahre begannen die USA auch bei den Schlachtschiffen mit einem Erneuerungsprogramm. Es begann mit den beiden Schlachtschiffen der North Carolina-Klasse, denen die vier Schiffe der South Dakota-Klasse folgten, zu der auch die Massachusetts gehörte. Bei einer Wasserverdrängung von 39.000 Tonnen stellte dieser Schlachtschiffstyp wohl das Optimalste dar, was man bauen konnte. Eine hohe Standkraft, optimale Schlagkraft und eine akzeptable Geschwindigkeit waren die wichtigsten Merkmale dieser Klasse. Die Massachusetts wurde im Mai 1942 in Dienst gestellt, und die ersten Einsätze erfolgten auf dem europäischen Kriegsschauplatz vor Nordafrika. 1943 wechselte das Schiff in den Pazifik und blieb dort bis Kriegsende. 1947 wurde die Massachusetts außer Dienst gestellt und liegt seit 1967 als Museumsschiff in Fall River (Massachusetts). Technische Daten: Wasserverdrängung 39.000 Tonnen; Länge 207,3 m; Breite 32,9 m; Bewaffnung: 9 x 40,6 cm, 20 x 12,7 cm, 64 x 4 cm Flak, 30 x 2 cm Flak und 2 Flugzeuge. Antrieb: Turbinen auf 4 Propellern, 130.000 PS; Geschwindigkeit: 28 Knoten.

Battleship USS Massachusetts

At the end of the thirties the USA began to renew its battleships. It started with the two battleships in the North Carolina Class, followed by the four ships in the South Dakota Class, which included the „Massachusetts“. With a displacement of 39,000 tonnes this type of battleship represented the best that could then be built. The capability to withstand attack and optimum combat effectiveness with an acceptable speed were the most important features of this class. The „Massachusetts“ went into service in May 1942 and was first used in the European theatre of war off North Africa. In 1943 the ship moved to the Pacific and stayed there till the end of the war. In 1947, the „Massachusetts“ was retired from service and since 1967 has been lying in the Fall River, Massachusetts, as a museum ship. Technical data: displacement 39,000 tonnes, length 207.3 m, beam 32.9 m, armament: 9 x 40.6 cm, 20 x 12.7 cm, 64 x 4 cm AA guns, 30 x 2 cm AA guns and 2 aircraft. Powerplant: turbines with 4 propellers, 130,000 hp, speed 28 knots.

Form hergestellt und im Eigentum von Revell AG/Revell Monogram Inc. Widersetzliche Nachahmungen werden gerichtlich verfolgt.
Ce produit est propriété de la société Revell AG/Revell Monogram Inc. Toute utilisation ou duplication frauduleuse sera poursuivie en justice.
Modelado y en propiedad de Revell AG/Revell Monogram Inc. Imitaciones ilícitas serán perseguidas por la ley.
Forma prodotta della Revell AG/Revell Monogram Inc. e di proprietà della stessa impresa, la quale procederà legalmente contro ogni imitazione abusiva.
Malli on Revell AG/Revell Monogram Inc. valmistama ja emalsuudet. Laiktoaman kopiointiin tullaan puuttamaan oikeudellisia toimia.
Designováno a je ve vlastnictví firmy Revell AG/Revell Monogram Inc. Písněžný právní stát bude bráněn právními opatřeními.
Produkci i prava u vlasnosti firme Revell AG/Revell Monogram Inc. Nelegalna podrobavanja jest zabranjena pod odgovornostiošću epdova.
Model, Revell AG/Revell Monogram Inc. firmasının mülkiyeti altında imal edilmiştir. Karşına aykırı taklitler mahkemeye takip edilecektir.
A forma előállításja és a tulajdonjog bíróságon a Revell AG/Revell Monogram Inc. A jogellenes utánzatok és hamisítványok bíróságon üldöztek.

Model manufactured by and property of Revell AG/Revell Monogram Inc. Illegal imitations are subject to prosecution.
Vorm vervaardigd door en eigendom van Revell AG/Revell Monogram Inc. Onrechtmatige nabootsingen worden gerechtelijk vervolgd.
Formas produzidas e de propriedade da Revell SA/Revell Monogram Inc. Cópias não autorizadas serão processadas juridicamente como determinadas na lei.
Modellen tillverkad av och tillhör Revell AG/Revell Monogram Inc. All kopiering bolvas enligt lagen om upphovsrätt.
Formen er fremstillet af Revell AG/Revell Monogram Inc. som også har ejendomsret. Lovstridige efterligninger søgges.
Model je proizvedena u vlasnosti firme Revell AG/Revell Monogram Inc. Protiv nezakonitih napodobanin se bude postupoval sudski cestou.
Forma je proizvedena in je vlasništvo Revell AG/Revell Monogram Inc. Neovlašene kopije bodo pravno kaznjene.

Zu Ihrer Sicherheit!**D:****ACHTUNG:** Nur für Kinder über 8 Jahre!

Benutzung unter Aufsicht von Erwachsenen empfohlen.

VORSICHT! Bauanleitung vor Gebrauch lesen, befolgen und nachschlagbereit halten. Bausätze und Zubehör außer Reichweite von Kleinkindern (unter 36 Monaten) und Tieren entfernt halten. Die Hände und die Werkzeuge nach dem Basteln waschen. Bitte nur das dem Bausatz beiliegende oder in der Gebrauchsanleitung empfohlene Zubehör benutzen.

Beim Basteln bitte nicht essen, trinken oder rauchen. Von Zündquellen fernhalten. Material nicht mit den Augen, Haut und Mund in Berührung bringen oder verschlucken. Dämpfe nicht einatmen. Im Falle der Berührung mit dem Auge: Sofort gründlich mit fließendem Wasser spülen und umgehend ärztliche Hilfe in Anspruch nehmen. Im Falle des Verschluckens: Mund mit Wasser spülen und frisches Wasser trinken. Ein Erbrechen ist nicht herbeizuführen. Umgehend ärztliche Hilfe in Anspruch nehmen.

F:

ATTENTION: destinés seulement aux enfants de plus de 8 ans! Utilisation recommandée sous la surveillance d'adultes. Mesure de précaution: bien lire et suivre les instructions de montage avant emploi, et les garder à portée de la main.

Tenir les jeux de pièces et accessoires hors de la portée d'enfants en bas âge (moins de 36 mois) et des animaux. Se laver les mains et nettoyer les outils après le travail. N'utiliser que les accessoires contenus dans le jeu de pièces ou conseillés dans le manuel d'utilisation.

Lors du bricolage, ne pas manger, boire ou fumer. Tenir à l'écart de sources inflammables. Ne pas mettre le matériel en contact avec les yeux, la peau et la bouche, et ne pas l'avaler. Ne pas respirer les vapeurs. En cas de contact avec les yeux, rincer aussitôt abondamment à l'eau courante et consulter immédiatement un médecin. En cas d'ingestion: rincer la bouche à l'eau et boire de l'eau fraîche. Ne pas provoquer de vomissement. Consulter immédiatement un médecin.

E:

ATENCIÓN: ¡Solo para niños de más de 8 años! Se recomienda una utilización de los mismos bajo la vigilancia de adultos.

¡CUIDADO! leer atentamente las instrucciones de uso antes de la utilización; seguir las minuciosamente y mantenerlas siempre a mano para cualquier consulta.

Mantener los juegos de piezas fuera del alcance de niños (menores de 3 años) y de los animales. Después de haber realizado trabajos, es necesario lavar las herramientas y las manos. Les rogamos utilicen exclusivamente los accesorios que se adjuntan al juego de piezas o los recomendados en las instrucciones.

No comer, ni beber, ni fumar durante las operaciones. Mantenerse alejado de cualquier fuente de ignición. El material no debe contactar con los ojos, la piel ni la boca. No inhalar los vapores. En caso de que se produzca un contacto con los ojos: aclarar a fondo de inmediato con agua corriente y recurrir en seguida a ayuda médica. En caso de ingestión: enjuagarse la boca con agua y beber agua fresca. No hay que provocar el vómito. Recurrir de inmediato a asistencia médica.

P:

ATENÇÃO: só para crianças com mais de 8 anos!

Recomenda-se a sua utilização sob a vigilância de adultos.

CUIDADO! Antes de usar, ler com atenção e seguir as instruções de construção, e tê-las sempre à mão para as consultar.

Guardar os conjuntos de montagem e acessórios fora do alcance de crianças (de idade inferior a 36 meses) e animais. Lavar as mãos e as ferramentas depois de um trabalho. Queira utilizar exclusivamente os acessórios fornecidos com o conjunto de montagem ou recomendados nas instruções de utilização.

Durante os trabalhos não comer, não beber nem fumar. Manter afastadas fontes de inflamação. Não tocar com o material nos olhos, na pele ou na boca, nem engolir. Não aspirar os vapores. No caso de contacto com os olhos lavar imediatamente com muita água corrente e consultar um médico quanto antes. No caso de engolir: lavar a boca com água e beber água fresca. Não se deve provocar vômito. Consultar um médico quanto antes.

N:

VIKTIG: Bare for barn over 8 år! Anbefalt benyttet under oppsikt av en voksen.

FORSIKTIG! Les omhyggelig byggeveiledningen, følg den og oppbevar den for senere bruk.

Byggesett og tilbehør skal oppbevares utilgjengelig for barn under 3 år og dyr. Vask hender og verktøy etter modellbygging. Bruk bare tilbehør som følger med byggesettet eller som er anbefalt i bruksanvisningen.

Ikke spis, drikk eller røk ved plassen for hobbyarbeidet. Hold antenningskilder vekk. Materialer må ikke komme i berøring med øyne, hud, munn eller svelges. Avdunstinger skal ikke innåndes. I tilfelle av kontakter: Vask straks grundig med rent vann og søk omgående legehjelp. I tilfelle av svelging: Skyll munnen med vann og drikk rent vann. Ikke fremkall brekninger. Søk omgående legehjelp.

Security-Text!**GB: WARNING!**

- Paint and cement for children over eight years of age only.
- For use under adult supervision.

CAUTION!

- Read the instructions before use, follow them and keep them for reference.

SAFETY RULES

- Keep younger children under the specified age limit and animals away from the activity area.
- Store chemical toys out of reach of young children.
- Wash hands after carrying out activities.
- Clean all equipment after use.
- Do not use any equipment which has not been supplied with the set or recommended in the instructions for use.
- Do not eat, drink or smoke in the activity area.
- Flammable. Keep away from ignition sources.
- Do not allow cement to come into contact with the skin, eyes and mouth.
- In the case of skin contact: Wash affected area with plenty of water.
- In case of eye contact: Wash out eye with plenty of water, holding eye open. Seek immediate medical advice.
- Do not swallow material.
- If swallowed: Wash out mouth with water, drink some fresh water.
- Do not inhale fumes.
- In case of inhalation: Remove person to fresh air.
- Keep all materials away from mouth.

CEMENT (GLUE)

- For use on most polystyrene plastic (not foam or expanded polystyrene). Apply thinly to surface and keep under pressure until set. Keep out of reach of young children.

NL:

ATTENTIE: uitsluitend geschikt voor kinderen ouder dan 8 jaar! Wij adviseren het gebruik onder toezicht van een volwassen persoon.

VOORZICHTIG! Lees voor het gebruik de handleiding, volg deze op en houd hem voor het na slaan binnen handbereik.

Bouwsets en hulpmiddelen buiten bereik houden van kleine kinderen (onder 36 maanden) en dieren. Was na het knutselen de handen en het gereedschap. Gebruik a.u.v. alleen de hulpmiddelen die zijn meegeleverd of die in de gebruiksaanwijzing worden geadviseerd. Tijdens het knutselen niet eten, drinken of roken. Uit de buurt van onistekingshaarden houden. Materiaal niet in contact met ogen, huid en mond brengen of verslikken. Dampen niet inademen. Bij oogcontact: direct grondig met stromend water spoelen en direct een arts consulteren. Bij verslikken: mond met water spoelen en vers water drinken. Niet laten overgeven. Direct een arts consulteren.

I:

ATTENZIONE! Esclusivamente adatti per bambini oltre gli 8 anni!

Da usare sotto la sorveglianza di adulti.

IMPORTANTE! Leggere attentamente le istruzioni sull'uso, seguitele rigorosamente e tenetele sempre a portata di mano per una pronta consultazione.

Tenere le confezioni e gli accessori lontano dalla portata di mano dei bambini (sotto ai 36 mesi) e dagli animali. Dopo aver praticato il bricolage, lavarsi le mani e lavare gli attrezzi. Adoperare solo gli accessori acclusi alla confezione oppure quelli consigliati nelle istruzioni d'uso.

Non mangiare, bere o fumare durante il lavoro. Tenere i kits lontani da fonti di accensione. Non portare il materiale a contatto con gli occhi, la pelle o la bocca; non ingerirlo. Non aspirare i vapori. Se il prodotto viene in contatto con gli occhi: sciagquare gli occhi immediatamente con acqua corrente e rivolgersi ad un medico. Se il prodotto viene inghiottito: sciagquare la bocca e bere dell'acqua fresca. Non provocare il vomito. Rivolgersi immediatamente ad un medico.

FIN:

Tuiki kuvalliset ohjeet huolellisesti ennenkuin aloitat kokoamisen. Jos vaihtoehtoja on useita, ota esille vain ne osat, jotka tarvitaan valitsemassasi vaihtoehdossa. Irroita osat kokoamisjärjestyksessä kiintyestyksittäin Revell askarteluveitsellä. Savita osat yhteen ennen liimaamista, jotta liimaus onnistuisi hyvin. Käytä Revell liimoja pienissä erissä, ja anna liiman kuivua. Liimatessasi isompia osia, kiinnitä ne yhteen kuminauhon tai teipin avulla. Aseta pienet osat paikoilleen pinsettien avulla. Mallin viimeistelyssä käytä erityisesti niitä varten suunniteltuja Revell maaleja ja tarvikkeita. Maalaa osat ohjeiden mukaan, joko ennen kokoamista tai sen jälkeen. Leikkaa siirtokuvat irti toisistaan, kasta ne helkeksi haaleaan veteen ja siirrä ne paikoilleen. Kuivaa liika vesi talouspaperiin. Muovirakennussarja. Ei sisällä liimaa eikä maaleja, jotta tarvitaan mallin viimeistelyyn. Sisältää kuvallisen kokoamisohjeen. Ei soveltu alle 8-vuotiaille.

Säilytä rakennussarja ja tarvikkeet pikkulasten (alle 36 kk ikäiset) ja eläinten ulottumattomissa. Pese kädet ja työkalut askartelun jälkeen. Käytä ainoastaan rakennussarjassa olevia tai käyttöohjeissa suositeltuja tarvikkeita.

Zu Ihrer Sicherheit!**Security-Text!**

S:
OBSERVERA: Endast för barn över 8 år!
 Det rekommenderas att vuxna har uppsikt när barn bygger.
OBSERVERA! Läs bygganvisningen före du börjar, följ den och håll den i beredskap.
 Förvara byggsatser och tillbehör utom räckhåll för småbarn (under 3 år) och djur.
 Tvätta händer och verktyg efter arbetet. Använd bara de tillbehör som ingår i byggsatsen eller som rekommenderas i bruksanvisningen.
 När du bygger, bör du inte äta, dricka eller röka. Bygg inte i närheten av brandkällor.
 Låt inte materialet komma i kontakt med ögonen, huden eller munnen och sväll det inte. Andas inte in ångorna. I fall materialet kommer i kontakt med ögat: Skölj omedelbart ordentligt under flytande vatten och sök sedan genast läkarhjälp. I fall du råkar svälla något: Skölj munnen med vatten och drick rent vatten. Du bör inte försöka kråkas. Sök läkarhjälp meddetsamma.

DK:
BEMÆRK: kun for børn over 8 år! Det anbefales, at anvendelse kun sker under opsyn af voksne.
FORSIGTIG! Læs byggevejledningen for brug og følg denne. Hold vejledningen hele tiden parat.
 Byggesæt og tilbehør skal holdes uden for rækkevidde af småbarn (under 36 måneder) og dyr.
 Hænder og værktøj skal vaskes efter samlingen. Benyt venligst kun det tilbehør, der er vedlagt byggesættet, eller er anbefalet i bruksanvisningen.
 Undgå at spise, drikke eller ryge ved sammensætningen. Undgå åben ild. Materialet må ikke komme i berøring med øjne, hud eller mund og må ikke synkes. Dampene må ikke indåndes. Ved øjenkontakt: skyl grundigt med rindende vand og opsøg omgående lægehjælp. Ved synkning: skyl munden med vand og drik frisk vand. Det er ikke nødvendigt at kaste op. Opsøg straks lægehjælp.

PL:
UWAGA: Tylko dla dzieci powyżej 8 lat!
 Zaleca się używanie pod nadzorem dorosłych.
OSTROŻNIE! Przeczytaj przed użyciem instrukcję modelarską, stosować się do niej i trzymać pod ręką.
 Nie trzymać elementów zestawu oraz wyposażenia w zasięgu małych dzieci (w wieku poniżej 36 miesięcy) oraz zwierząt domowych. Po majsterkowaniu umyć ręce oraz narzędzia. Proszę używać tylko wyposażenia należącego do zestawu lub wyposażenia zalecanego przez instrukcję montażu.
 Przy majsterkowaniu proszę nie jeść, nie pić i nie palić. Trzymać z dala od źródeł ognia. Nie dotykać materiałem oczu, skóry i ust, nie połykać. Nie wdychać par. W wypadku kontaktu z okiem: natychmiast wypłukać dokładnie wodą bieżącą i bezzwłocznie skorzystać z pomocy lekarskiej. W wypadku poknięcia wypłukać usta wodą i pić świeżą wodę. Nie należy powodować wymiotów. Bezzwłocznie skorzystać z pomocy lekarskiej.

TR:
DİKKAT: Sadece 8 yaşın üzerindeki çocuklar içindir.
 Yetişkinlerin gözetiminde kullanılması tavsiye edilir.
DİKKAT: Kullanma talimatnamesini önceden dikkatle okuyarak kesinlikle uyunuz ve her an ulaşabileceğiniz bir yerde bulundurunuz.
 Yapı gruplarını ve aksesuarları küçük çocukların (36 aylık altında) ve hayvanların ulaşabileceği yerlerden uzak tutun. İş bitiminden sonra ellerinizi ve takımları yıkayın. Lütfen sadece yapı grupları ile birlikte verilen veya kullanma talimatında tavsiye edilen aksesuarları kullanın. Birleştirme işlemini yaparken yemek yemeyiniz, içmeyiniz ve sigara içmeyiniz. Yanıcı kaynaklardan uzak tutunuz. Materyali gözle, deriyle ve ağızla temas ettirmeyiniz veya yutmayınız. Buharı teneffüs etmeyiniz. Gözle temas etmesi halinde hemen akan su ile iyice yıkayınız ve bir hekime başvurunuz. Yutulması halinde, ağızınızı bol su ile çalkalayınız ve hemen bir hekime başvurunuz.

CZ:
UPOROZNĚNÍ: Pouze pro děti starší 8 let!
 Doporučuje se používat pod dozorem dospělých.
POZOR: Před použitím si přečtěte stavební návod, řiďte se jím a mějte jej připravený k použití.
 Stavební soupravy a příslušenství držet mimo dosah malých dětí (mladší než 36 měsíců) a zvířat. Ruce a nástroje po skončení sestavování umýt. Používejte jen příslušenství, které je přiloženo ke stavební soupravě nebo které je doporučováno v návodu k použití. Při sestavování prosím nejíst, nepít ani nekouřit. Vyhýbat se zápalným zdrojům. Chránit oči, pokožku a ústa před stykem s materiálem a zabránit spolknutí. Nevdechovat páry. V případě, že došlo ke kontaktu s očima: ihned důkladně opláchnout tekoucí vodou a bez odkladu vyhledat lékařskou pomoc. V případě spolknutí: ústa vypláchnout vodou a pít čerstvou vodou. Není třeba provádět zvracení. Bez odkladu vyhledat lékařskou pomoc.

GR:
ΠΡΟΣΟΧΗ: Μόνο για παιδιά πάνω των 8 χρονών!
 Συνιστάται η χρήση μόνο υπό την επίτηρηση ενηλίκων.
ΠΡΟΣΟΧΗ: Διαβάστε τις οδηγίες κατασκευής πριν τη χρήση, ακολουθήστε τις και διατηρείστε τις κοντά σας για να τις συμβουλευέστε σε περίπτωση ανάγκης.
 Διαφυλάγεται τα κατασκευαστικά σετ και τα αξεσουάρ, μακριά από μικρά παιδιά (κάτω από 36 μήνες) και ζώα. Υστερα από κάθε μερεμέτι, πλένετε τα χέρια σας και τα εργαλεία. Παρακαλώ χρησιμοποιείτε μόνο εκείνα τα αξεσουάρ που παρατίθενται στο κατασκευαστικό σετ ή εκείνα που συνιστώνται στις οδηγίες χρήσης. Κατά την διάρκεια της κατασκευής μην τρώτε, μην πίνετε και μην καπνίζετε. Διατηρείστε το υλικό μακριά από αναφλέξεις. Αποφεύγετε κάθε επαφή του υλικού με τα μάτια, το δέρμα και το στόμα καθώς και την κατάποσή του. Μην εισπνέετε τους ατμούς. Στην περίπτωση μιας επαφής με τα μάτια: Ξεπλένετε τα αμέσως πολύ καλά με τρεχούμενο νερό και ζητείστε αμέσως ιατρική βοήθεια. Στην περίπτωση μιας κατάποσης: Ξεπλένετε το στόμα με νερό και πίνετε φρέσκο νερό. Δεν ενδείκνυται η πρόκληση εμετού. Ζητείστε αμέσως ιατρική βοήθεια.

H:
FIGYELEM: csak 8 éven felüli gyerekek számára!
 Használatát csak felnőttek felügyelete mellett ajánljuk.
VIGYÁZATI: Az összeépítési útmutatót a készlet használatá előtt olvassa át, kövesse és tartsa utánanézésre készenlétben.
 Építőelemeket és kiegészítőket kisgyermekek (36 hónap alatt) és háziállatok hatótávolságától távol kell tartani. A kezeket és szerszámokat a barkácsolás után meg kell mosni. Kérjük, csak az építőelemek mellett található, vagy a használati utasításban ajánlott kiegészítők használatát. Barkácsolás közben ne egyék, ne igyék, ne dohányozzék! Nyit lángtól tartsa távol. Óvakodjon attól, hogy az anyag a szemébe, a bőrére vagy a szájába jusson; lenyelni nem szabad! A gözöket ne lélegezze bel Ha az anyag a szemébe került, azonnal alaposan mossa ki folyóvízzel és haladéktalanul kérjen orvosi segítséget. Lenyelés esetén: a száját öblítse ki és igyon friss vizet. Hányatni nem kell. Haladéktalanul orvosi segítséget vegyen igénybe.

SLO:
SVARILO: Samo za otroke cez 8 let!
 Priporoča se uporaba pod nadzorom odraslih.
POZOR! Navodilo za graditev prečitati pred začetkom uporabe. Navodilo točno slediti in pred seboj držati kot priročnik.
 Sklopi in pribor držati na varnem od otrok (pod 36 mesecev) in domačih živali. Umiti roke in orodje po končanem delu. Prosim uporabljajte samo predpisani pribor priložen k sklopu, ali pa tisti kod teri je priporočen v navodilu za dele.
 Za čas dela prosim ne jesti, ne piti ali pa kaditi! Držati dalec od vžigalnih izvir. Material ne smete pribliziti ustam, koži in očem ali pa pogoltniti. Izparitve ne vdihati. V slučaju če je tvar prišla v oči: takoj oči z tekočo vodo izprati in nemudoma poiskati zdravinsko pomoč. V slučaju da ste tvar pogoltnili: usta izprati takoj z vodo in popijte svežo vodo. Ni potrebno izzvati bruhanja. Nemudoma poiskati zdravinsko pomoč.

RUS:
ВНИМАНИЕ: только для детей старше 8 лет!
 Применение разрешается под наблюдением взрослых.
ОСТОРОЖНО! Перед применением прочитайте руководство по пользованию, соблюдайте его и справляйтесь по нему.
 Конструкторские наборы и принадлежности храните в месте, недоступном для маленьких детей (младше 3 лет) и животных. После занятий для и инструменты вымыть. Используйте, пожалуйста, только приложенный конструкторский набор деталей или принадлежности, рекомендованные в руководстве по пользованию.
 Во время занятий не принимайте пищу, не пейте и не курите.
 Держать далеко от источников зажигания.
 Избегать соприкосновения материала с глазами, кожей и ртом. Не заглатывать!
 Пары не вдыхать.
 В случае контакта с глазами: сразу же хорошо промойте их проточной водой и немедленно обратитесь за помощью к врачу.
 Если Вы проглотили: прополощите полость рта водой и выпейте свежей воды. Не вызывайте рвоту. Немедленно обратитесь к врачу.

Vor dem Zusammensetzen gut durchlesen!

DE: Achtung: Jedes Teil ist nummeriert (1). Reihenfolge der Montageschritte beachten. Benötigte Werkzeuge: Messer und Feile zum Entfernen und Entgraten der Teile (2) Gummiband, Klebeband und Wischeklemmern zum Zusammenhalten der getriebenen Einzelteile (3). Plastikfeile in einer milden Waschmittelösung reinigen und an der Luft trocknen, damit der Farbeintrag und die Abriebbildung besser hielten. Vor dem Ankleben prüfen ob Teile passen, Klebstoff sparsam auftragen Chrom und Farbe an den Klebeflächen entfernen. Kleine Teile anstreichen, bevor sie vom Rahmen entfernt werden (4) (5). Farben gut durchtrocknen lassen, erst dann den Zusammenbau fortsetzen. Jedes Abklebbildmotiv einzeln ausschneiden und ca. 20 Sekunden in warmes Wasser tauchen. Das Motiv an der bezeichneten Stelle vom Papier abheben und mit Lötlampe andrücken.

NL: OPGELET! Voor de montage eerst goed de handleiding lezen. Elk onderdeel is genummerd (1). Let op de montagevolgorde. Benodigd gereedschap: mes en vijl voor het afbrengen van de onderdelen (2); elastiek, plakband en wischklemmers voor het bij elkaar houden van de gefinde onderdelen (3). Plastic onderdelen met een zacht afwasmiddel reinigen en vanzelf laten drogen, zodat de verf en de decals beter hechten. Controleer voor het lijmen of de onderdelen passen; lijm dan opbrengen. Chrom en verf van de lijmlakken verwijderen. Kleine onderdelen verven voordat ze van het raam worden verwijderd (4) (5). Verf goed laten drogen, dan pas verdergaan met de montage. Elke decal afzonderlijk uitsnijden en ca. 20 sec. in warm water dopen. De decal op de aangegeven plaats van het papier schuiven en met vloeispijper andrukken.

GB: ATTENTION: Read the instructions thoroughly prior to assembly. Each component is numbered (1). Adhere to specified sequence of assembly. Tools required: knife and file for removal of components from frame (2); rubber band, adhesive tape and clothes pegs for clamping components together after applying adhesive (3). Clean plastic components in a mild detergent solution and allow to air-dry so that paint and transfers adhere better. Prior to applying adhesive, check to see whether the components fit together; apply adhesive sparingly. Remove chrome and paint from the contact surfaces. Paint small components before removing them from the frame (4) (5). Allow paint to dry well, and only then continue to assemble. Cut out each transfer individually and immerse in warm water for approx. 20 seconds. Slide transfer off paper and into designated position, then press on with blotting paper.

FR: ATTENTION: lisez bien la notice de montage avant de commencer. Chaque pièce est numérotée (1). Respectez l'ordre des opérations. Outils nécessaires : couteau et lima pour ébarber les pièces (2); élastiques, ruban adhésif et pinces à linge pour maintenir les pièces collées (3). Nettoyez les pièces en matière plastique dans une solution douce de produit de lavage et faites-les sécher à l'air afin que la peinture et les décalcomanies tiennent mieux. Avant de mettre la colle, vérifiez si les pièces s'adaptent bien les unes aux autres; mettez peu de colle. Enlevez la chrome et la peinture des surfaces de collage. Peignez les petites pièces avant de les détacher de la grappe (4)(5). Laissez bien sécher la peinture avant de poursuivre l'assemblage. Découpez chaque décalcomanie séparément et plangez-la dans de l'eau chaude pendant 20 secondes environ. A l'endroit marqué, faites glisser le motif pour le séparer du papier et pressez-le sur emplacement avec du papier buvard.

ES: ¡Atención! Antes de comenzar con el ensamblaje, leer detenidamente las instrucciones. Cada pieza va numerada (1). Téngase en cuenta el orden de operaciones del ensamblaje. Herramientas necesarias: Cuchillo y lima para desbarbar las piezas (2). Cintas de goma, cinta adhesiva y pinzas de ropa para sujetar las piezas pegadas (3). Limpiar las piezas de plástico en una solución de detergente suave y dejar que se sequen al aire para mejorar así la adhesión de la pintura y de los calcomanías. Antes de aplicar el pegamento comprobar si las piezas quedan correctamente adaptadas. Aplicar el pegamento sin excederse. Alejar de las superficies de pegado el cromado y la pintura. Pintar las piezas pequeñas antes de desprenderlas de su sujetador (4) (5). Antes de proseguir con el ensamblaje, dejar que se seque bien la pintura. Recortar las calcomanías una por una y sumergirlas durante unos 20 segundos en agua caliente. Deslizar del papel la calcomanía en el lugar adecuado y apretarla colocando encima de ella papel seco.

IT: ATTENZIONE: Prima dell'assemblaggio leggere attentamente le istruzioni di montaggio. Ogni pezzo è numerato (1). Tener presente la successione della fasi di assemblaggio. Attrezzi necessari: coltello e lima per togliere la sbravatura dai pezzi (2), nastri adesivi e mollette da bucato per tenere insieme i pezzi singoli dopo averli incollati (3). Lavare i particolari in plastica con un detergente delicato e lasciarli asciugare all'aria, per una migliore adesione dello strato di colore e della figura decalcolabile. Prima di incollare, verificare che i pezzi si adattano bene tra di loro; applicare il collante con parsimonia. Togliere cromo e colore dalle superfici da incollare. Dipingere i piccoli accessori sul supporto prima di rimuoverli (4) (5). Per scattare bene la vernice prima di proseguire con l'assemblaggio. Ritagliare singolarmente ogni figura ed immergerla in acqua tiepida per 20 secondi circa. Applicare il motivo nella posizione segnata e tamponarlo con carta assorbente.

S: OBS! Läs instruktionsboken nogu igenom innan du sätter modellerna samman. Varanda detalj är nummerad (1). V g beakta följden i sammansättningsstegen. Verktyg, som du kommer att behöva i: kniv och fil för att skrapa detaljerna rena (2), gummiband, tejp och klämlappar för att hålla samman de limmade detaljerna (3). Reagör plastdetaljerna i en mild tvåttmedelslösning och torka dem i luften för att lack och dekaler skall hålla bättre. Kolla, om detaljerna passar ihop innan du klistar dem och använd följande sparsamt. Avlägsna krom och lack från ytan, som kommer att limmas ihop. Måla de små detaljerna innan du avlägsnar dem från rammorna (4) (5). Låt lacket riktigt torka igenom innan du fortsätter med sammansättningen. Skär en varje dekalmotiv enskilt och doppa det i varmt vatten i ca 20 sekunder. Flytta motivet bort från papperet genom att trycka vid det angivna stället och tryck fast med lösklapp. **DK: BEMÆK!** Inden sammensætningen begynder, skal byggevejledningen læses godt igennem. Hver del er nummereret (1). Rækkefølgen af monteringstrinene skal overholdes. Nødvendigt værktøj: Kniv og fil til afgrøntning af delene (2); gummibånd, tape og klæklammer til at holde de klæbede (3) enkeltdele sammen. Plastikdelene renses i en mild sæbeopløsning og lufttørres så malingen og overflættingsbillederne bedre kan hæfte. Inden påføres kan kontrolleres om delene passer; limen påføres sparsomt. Krom og farve fjernes fra klæbefladerne. De små dele males inden de fjernes fra rammene (4) (5). Lad farven tørre godt inden sammensætningen fortsættes. Overflættingsbilledernes motiver skæres ud enkeltvis og dyppes ca. 20 sek. i varmt vand. Skub motivet fra papiret og tryk det fast med løsklapp.

GR: ΠΡΟΣΟΧΗ! Πριν τη συναρμολόγηση, διαβάστε καλά τις οδηγίες. Κάθε εξάρτημα είναι αριθμημένο (1). Προσέξτε τη σειρά των βημάτων συναρμολόγησης. Απαιτούμενα εργαλεία: μαχαίρι και λίμα για τη λείανση των εξαρτημάτων (2), λαστική ταινία, κολλητική ταινία και μαντολάκια για τη συγκράτηση των κολλημένων μεμονωμένων εξαρτημάτων (3). Καθαρίστε τα πλαστικά εξαρτήματα μέσα σε ένα «μαλακό» καθαριστικό διάλυμα και στεγνώστε το στον αέρα, ώστε να υπάρξει καλύτερη πρόσφυση του χρώματος και των χαλκομανιών. Πριν το κόλλημα, ελέγξτε αν ταμπαζούν μεταξύ τους τα εξαρτήματα. Επαλείψτε οικονομικά την κόλλα. Απομακρύνετε από τις επιφάνειες επικαλύψεις, χρώμα και βαφή. Εψήστε τα μικρά εξαρτήματα, πριν απομακρυνθούν από το πλαίσιο (4) (5). Αφήστε να στεγνώσουν καλά τα χρώματα και ύστερα συνεχίστε τη συναρμολόγηση. Κόψτε ξεχωριστά το κάθε μοτίβο των χαλκομανιών και βουτήξτε το σε ζεστό νερό για περ. 20 δευτερόλεπτα. Απομακρύνετε το μοτίβο από το χαρτί, στο σημειωμένο σημείο και πιέστε το με το σταυπόχαρτο.

Read before you start!

EN: OBS! Les nøye igjennom monteringsanvisningen før sammenbyggningen. Hver del er nummerert (1). Følg rekkefølgen på monteringstrinene. Nødvendig verktøy: Kniv og fil for fjerning av grøder på delene (2), gummibånd, tape og klæklammer for å holde sammen de limede enkeltdelene (3). Reagjør plastdelene i mildt såpevann og la dem lufttørke, slik at fargen og bildene sitter bedre. Før påleggingen må det kontrolleres om delene passer; limen påføres sparsomt. Krom og farge fjernes fra klæbeflatene. De små delene males inden de fjernes fra rammene (4) (5). La fargene tørke godt før sammensetningen fortsettes. Skjær ut hvert av motivene for se og legg dem i varmt vann i ca. 20 sekunder. Skyv motivet fra papiret på det merkede stedet og trykk på med trekkpapper.

P: ATENÇÃO: Antes de iniciar o montagem, leia atentamente o manual de construção. Todas as partes componentes são numeradas (1). Atenção para a sequência dos etapas de montagem. Ferramentas necessárias: faca e lima para aparar e rebobar das peças (2), elástico, fita adesiva e molos da roupa para sustentar as peças (3) durante o colagem. As peças da matéria plástica devem ser limpas numa solução fraca de detergente e secas ao ar, de forma que a tinta e os decalques tenham uma boa adesão. Antes da colar, verificar se as peças encaixam; utilize a cola em pequena quantidade. Eliminar o cromado e a tinta das superfícies a serem coladas. Não passar tela nas peças que ainda se encontram fixas no grade da matéria plástica. Pintar as peças pequenas antes de retirá-las do grade (4) (5). Deixar a tinta secar completamente para depois continuar com o montagem. Cortar separadamente cada um dos decalques e mergulhá-los em água morna durante aproximadamente 20 segundos. Decolar os motivos do papel na posição indicada a secar com moto-borrão.

FIN: HUOMIO! Lue rakennusohjeet huolellisesti ennen kokoamista. Jokainen osa on numeroitu (1). Huomioi osien oikea asennusjärjestys. Tarvittavat työkalut: Valtti ja viila osien yläosittain poistamaan pintamaisiina (2); kumi nauha, teippiä ja pyykkipoikia yhteensidomattujen osien paikoilleenpitämiseksi (3). Pohdista muoviosat miedolla pesuaineliuoksella ja anna niiden kuivua ilmassa, jotta maali ja siirtokuvat tarttuvat miika paremmin. Tarkasta ennen liittämistä, että osat sopivat toisiinsa; levitä liimaa säästeliäästi. Poista kromaus ja maali limapinnasta. Maalia pinnat osat ennen kuin irrotat ne pinnastoista (4) (5). Anna maalin kuivua kunnolla ennen kuin jatkat kokoamista. Leikkaa jokainen siirtokuva erikseen niin ja upota lämpimään veteen n. 20 sekunniksi. Irrota kuvio paperin merkityistä kohdista samalla poltamolla imupaperi kation taita poolia vasten.

RUS: Внимание: Перед сборкой хорошо прочитать руководство по монтажу. Каждая деталь пронумерована (1). Соблюдать последовательность монтажа. Необходимые рабочие инструменты: нож и напильник для зачистки деталей (2); резиновая лента, клейкая лента и зажимы для сушки белья для прижимания склеиваемых отдельных деталей (3). Детали из пластика очистить в растворе мягкого моющего средства и высушить на воздухе для того, чтобы краска и переводные картинки лучше приклеились. Перед приклеиванием проверить, подходят ли детали; клей наносить экономно. Хром и краску удалить с поверхностей склеивания. Небольшие детали покрасить перед тем, как они будут удалены из рамок (4) (5). Краску необходимо хорошо просушить, только после этого продолжать сборку. Каждую соответствующую переводную картинку отдельно вырезать и примерно на 20 секунд опустить в теплую воду. На обозначенном месте картинку отделить от бумаги и прижать промокающей бумагой.

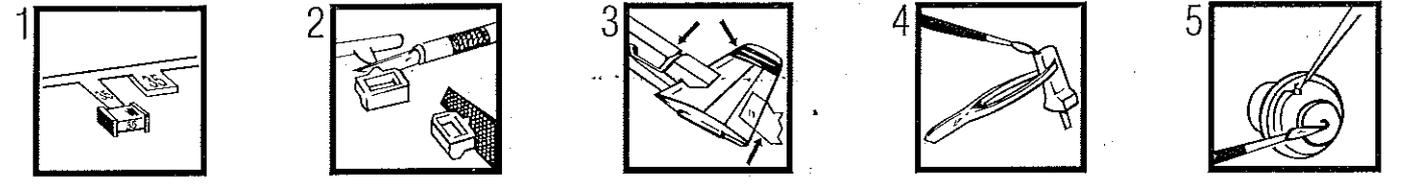
PL: UWAGA: Przed składaniem przeczytać dokładnie instrukcję montażu. Każda część jest ponumerowana (1). Zwrócić uwagę na kolejność przeprowadzania poszczególnych punktów montażowych. Potrzebne narzędzia: nóż oraz pilnik do usunięcia zadrzazów z poszczególnych elementów (2); taśma gumowa, taśma klejowa, klamki do bielizny dla przytrzymania sklejonych elementów (3). Wymyć plastikowe części w wodzie z delikatnym środkiem myjącym oraz osuszyc na powietrzu, aby zapewnić lepszą przyczepność farby oraz kalkomanii. Sprawdźcie przed przyklejeniem, czy dane elementy pasują do siebie; nanosić klej oszczędnie. Usunąć chrom oraz farbę z powierzchni klejonych elementów do klejenia. Małe elementy pomalować jeszcze przed wycięciem z ramki (4) (5). Farbę dobrze wysuszyć, dopiero potem kontynuować składanie części. Wyciąć pojedynczo każdą z motywów kalkomanii i zanurzyć na 20 sekund w ciepłej wodzie. Ściągnąć motyw z papieru na oznaczone miejsce i docisnąć bibułą.

TR: DİKKAT! Birleştirmeden önce montaj talimatını iyice okuyun. Her parça numaralandırılmıştır (1). Montaj adimları sırasına dikkat edin. Gereklî takımlar: Parçaları çapayını almak için bıçak ve ege (2); lastik bant, yapıştırıcı parçaları bir arada tutmak için yapıştırmaya bandı ve çamaşır mandalı (3). Plastik parçaları yumuşak bir deterjan ile temizleyin, boya ve çikarılmalan daha iyi yapışması için, açık havada kururun. Yapıştırılmadan önce parçaların uyup uymadığını kontrol edin; yapışkanı idareli bir şekilde sürün. Krom ve boyayı yapıştırma yüzeylerinden temizleyin. İskeletten sökmeden önce, küçük parçaları boyanın (4) (5). Boyanın iyice kuruması için, sonra montaj devam edin. Her çikartma motifini tek tek kesin ve yaklaşık 20 saniye sıcak suya daldırın. Motifleri işaretlenen yere kağıtla itin ve silme kağıdı ile bastırın.

CZ: POZOR: Před sestavením montážního návodu důkladně přečíst. Každý díl je očíslován (1). Dbejte na pořadí montážních kroků. Potřebné nástroje: Nůž a pilník k odstranění výronků na dílech (2); pryžová páska, lepičí páska a kolíčky na držáko pro přidržování lepených jednotlivých dílů (3). Díly z plastické hmoty vyčistit v roztoku jemného pracího prostředku a nechat vyschnout na vzduchu, za účelem zajištění lepší přilnavosti barevného nátěru a obtisků. Před nalepením zkontrolovat, zdali díly ležící; lepidlo nanášet úsporně. Chrom a barvu na lepených plochách odstranit. Malé díly natřít před jejich odstraněním z rámu (4) (5). Barvy nechat dobře proschnout, teprve potom pokračovat v sestavení. Každý motiv obtisku jednotlivě vyřiznout a ponořit do teplé vody na dobu přibližně 20 sekund. Motiv na označeném místě z papíru odsunout a přitlačit pomocí stlačícího papíru.

H: FIGYELEM: Az összeállítás előtt az épitési útmutatót alaposan át kell olvasni. Minden alkatrészt számmal láttak el (1). A szerelési lépések sorrendjére ügyelni kell. Szükséges szerszámok: éss és reszelő az alkatrészek sorjálantásához (2); gummiszalag, ragasztószalag és ruhacsipesz az összeragasztott alkatrészek megtartásához (3). A műanyag alkatrészeket lágy mosószeres oldatban kell tisztítani és a levegőn kell megszáritani, hogy a festékbevonat és a matricák jobban tapadjanak. A felragasztás előtt ellenőrizni kell, hogy az alkatrészek összeillenek-e; a ragasztóanyagot takarékosan kell felhordani. A kromot és festéket a ragasztási felületekről el kell távolítani. A kisméretű alkatrészeket a keretből történő eltávolítás előtt be kell festeni (4) (5). A festékeknek hagyni kell jól megszáradni, az összeszerelés csak ezután szabad folytatni. Minden matrica-motívumot egyesével kell kivágni és kb. 20 másodperc meleg vízbe kell áztatni. A motívumot a megjelölt helyen a papírról lecsúsztatni és itatóspapírral feltornyolni.

SLO: UPOZORILO: pred sestavo dobro prečitati upozorilo za sestavo. Vsaki del je označen (1). slediti sled postopka pri montiranju. Potrebno orodje: noži in orodje za delitev delov (2), gumijaste trake, traka z lepilom in klucke za uvrstitev zalpenih delov (3). Plastične dele očistiti z blagim deterdžentom, siliži na zraku da bi se sloji barve in preslikave boljše prijeli. Pre lepjenje obvelno preveriti če se deli uklapajo eden v drugi. Počas nanašati lepilo. Na površinah na katere nanašamo lepilo treba prvo odstraniti hrom in barvo. Manjše dele prvo treba premazati in psotem oddeleti z rama (4) (5). Pustiti da se barve dobro posušijo, in šele potem nastaviti v sestavljanjem. Vsaki preslikavo posebno zrezati in potopiti v toplo vodo ca. 20 sekund. Motiv na odrejenem mestu oddeleti od papirja in nanesti z uprljačem.

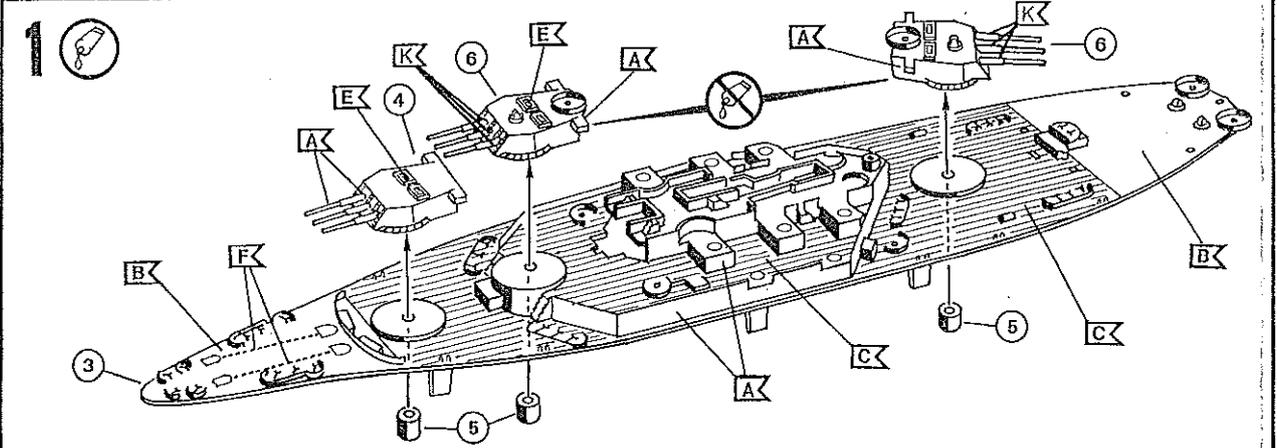
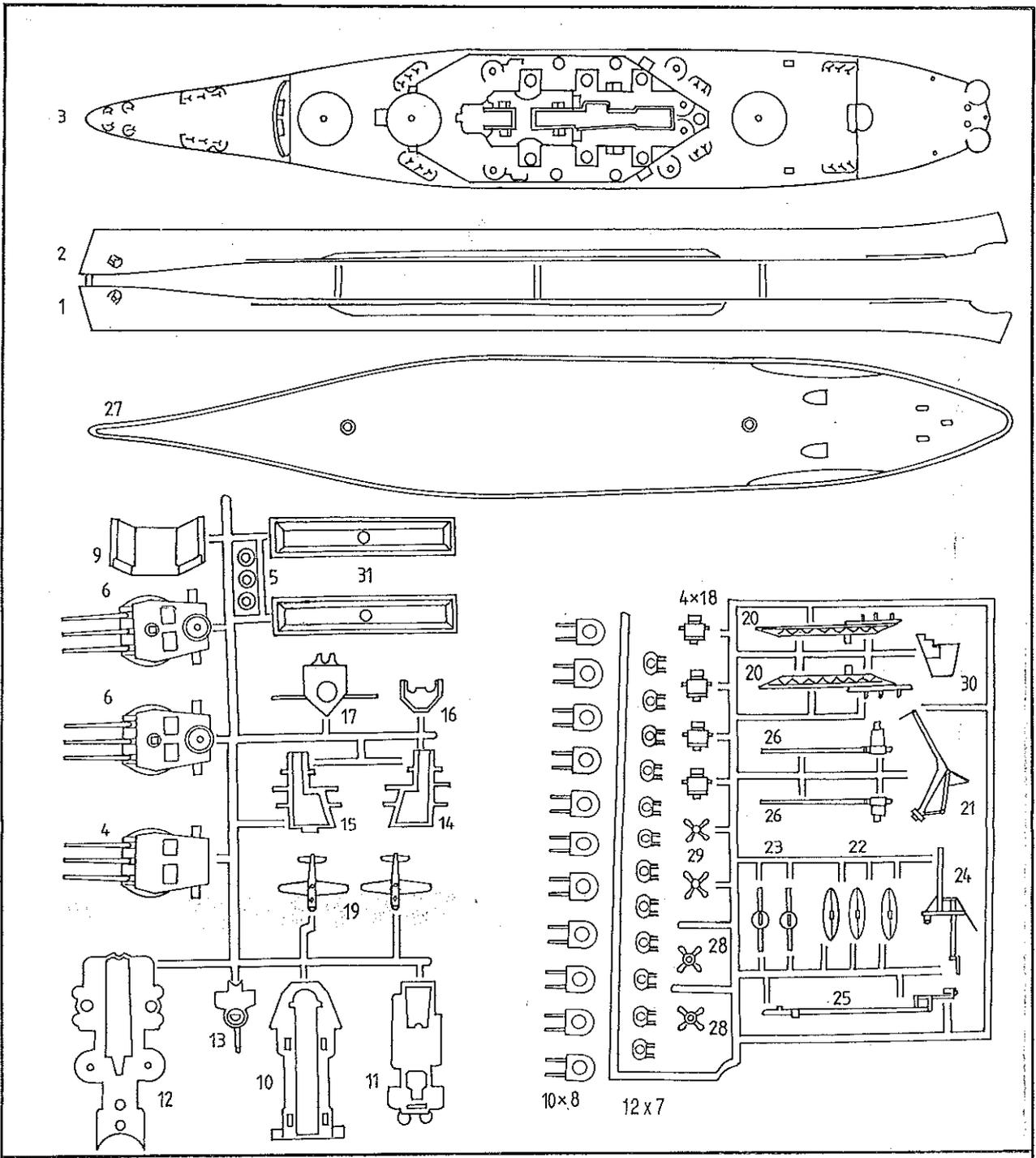


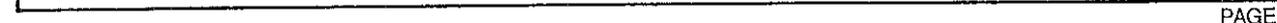
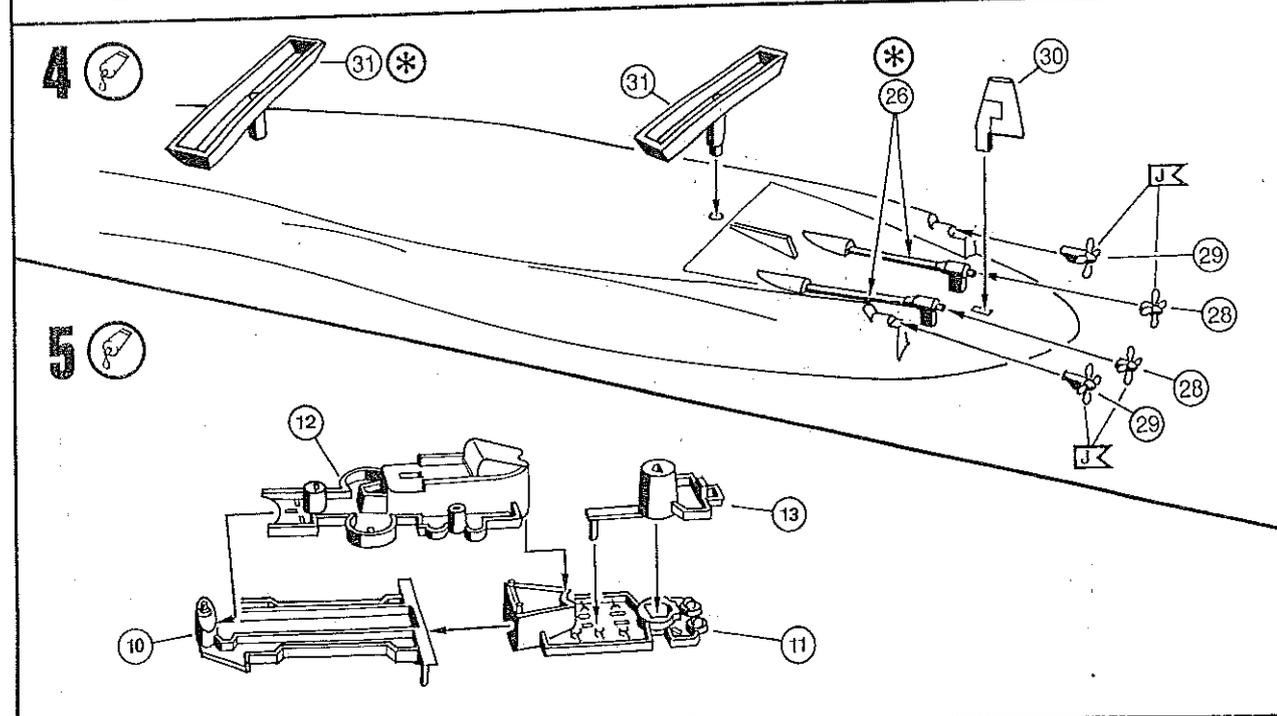
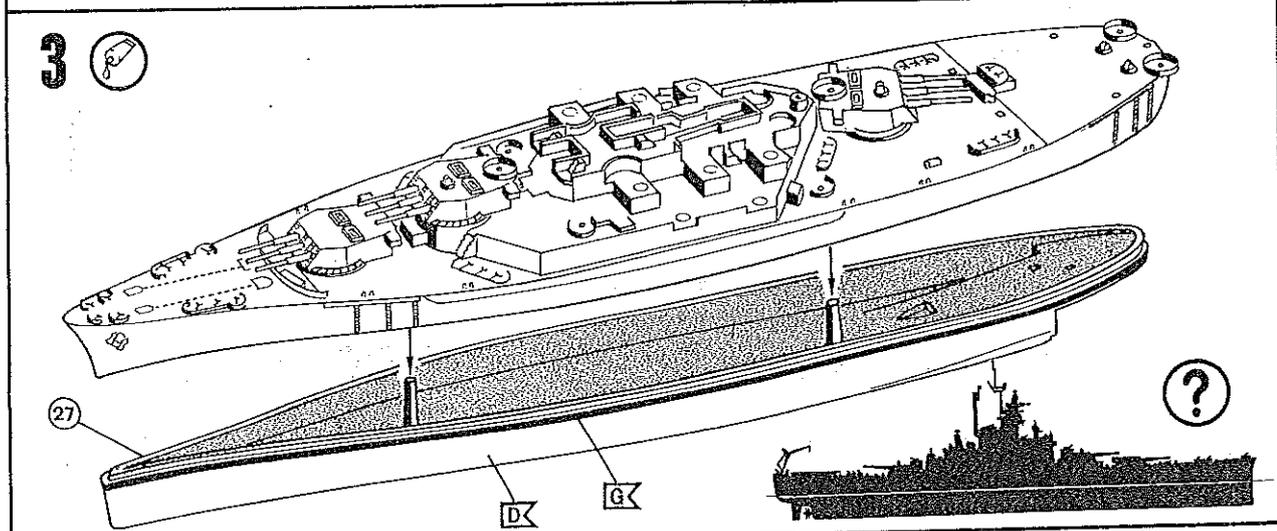
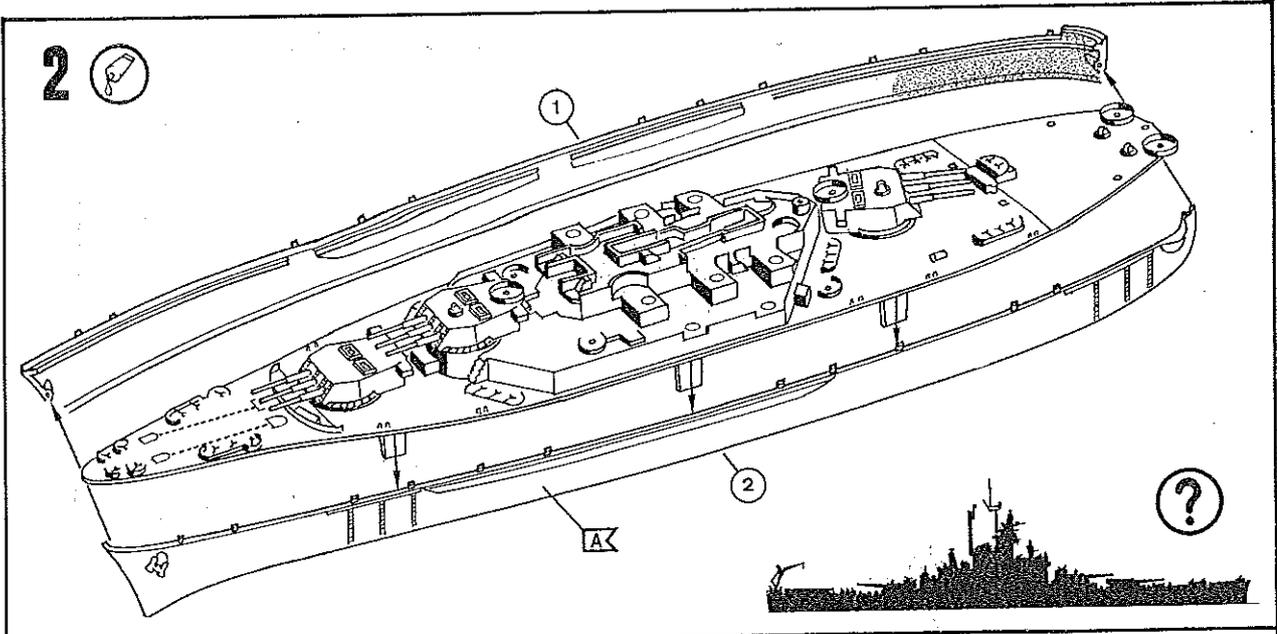
DE: Dieser Bausatz wurde in mehreren Qualitäts- und Gewichtskontrollen auf Vollständigkeit überprüft. Reklamationen können nur bearbeitet werden, wenn die Bewandlung und das aus der Kartontage ausgeschaltete EAN-Strichcode-Feld eingeschickt werden. Einzelteile aus unseren Bausätzen für Umbau etc. liefern wir mit Rechnung per Nachnahme. Unsere Adresse: Revell AG, Abteilung X, Henschelstr. 20-30, 32257 Bünde.

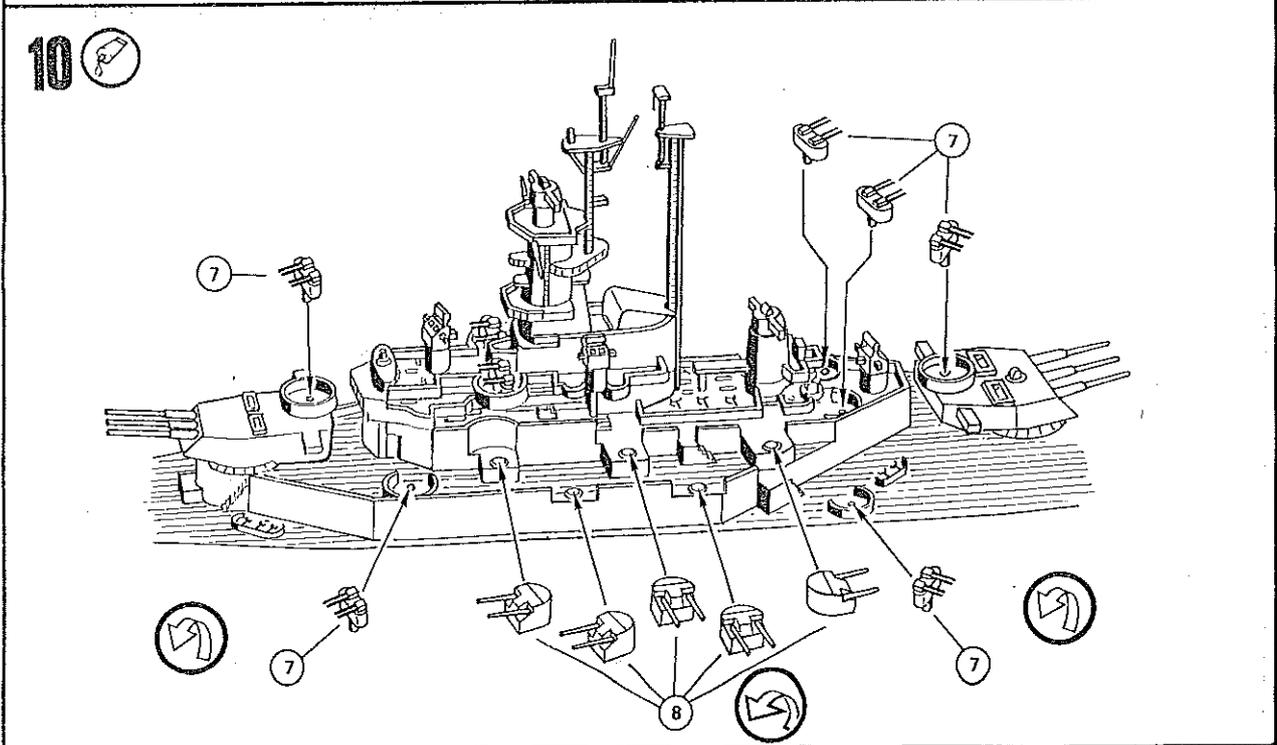
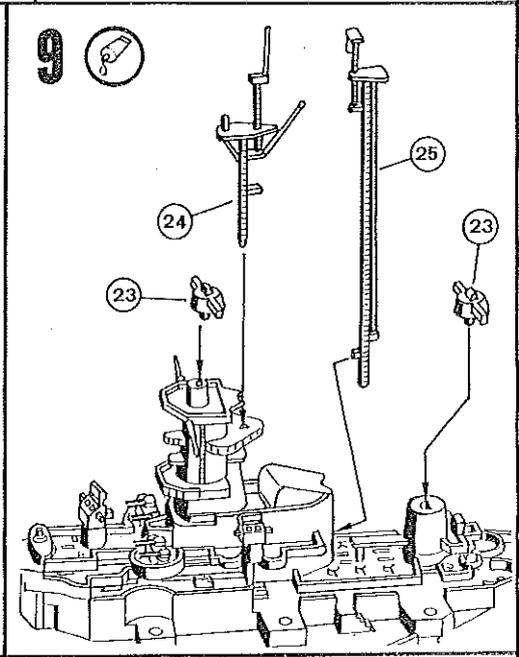
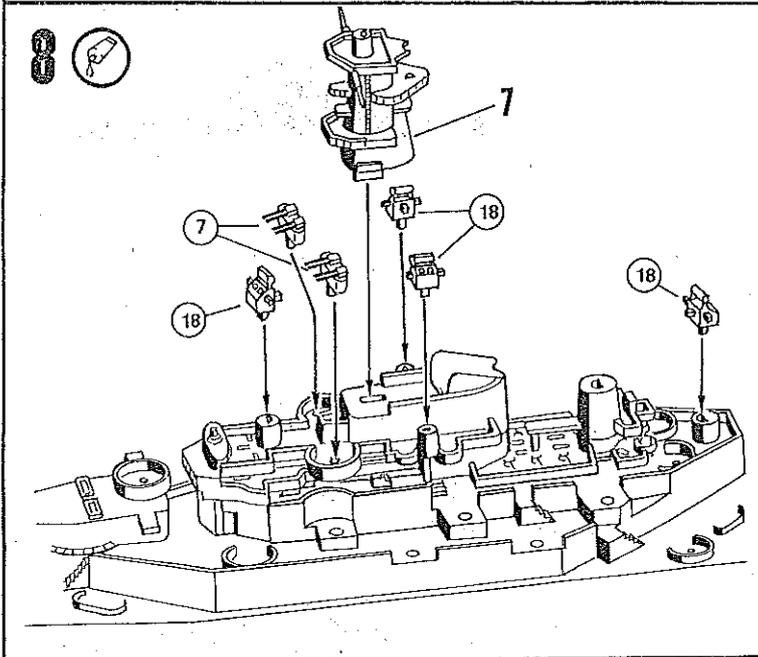
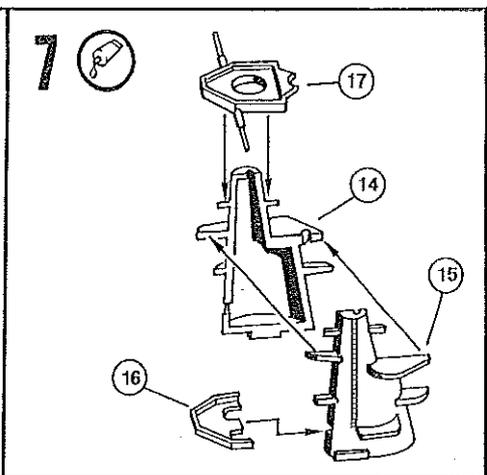
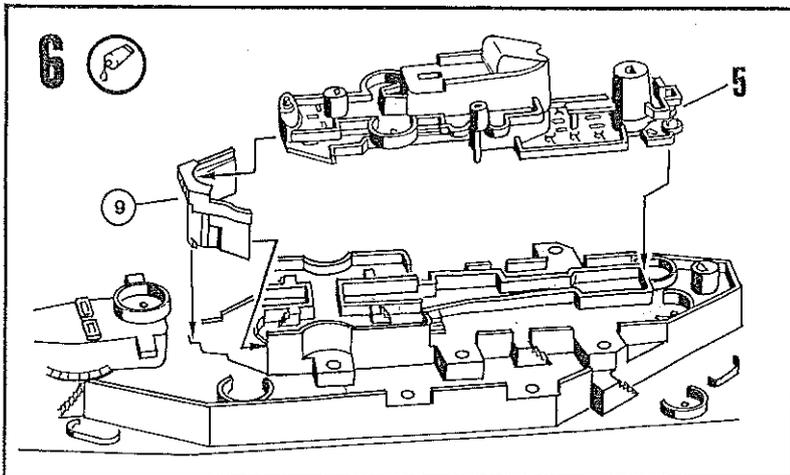
GB: The integrity of this construction set has been subjected to numerous quality and weight controls. Claims can only be dealt with on receipt of the assembly instructions and the bar code located on the box. Individual components, for conversion purposes, etc., can be ordered C.O.D. Write to: Revell AG, Department X, Henschelstr. 20 - 30, D-32257 Bünde.

NL: Deze bouwdoos is tijdens meervoudige kwaliteits- en gewichtcontroles op volledigheid gecontroleerd. Reklamaties worden alleen in behandeling genomen, indien de handleiding en de uit de kartonnen doos geknipte streepjescode worden opgestuurd. Onderdelen uit onze bouwdozen voor ombouw etc. sturen wij onder rembours. Ons adres: Revell AG, afdeling X, Henschelstr. 20-30, 32257 Bünde.

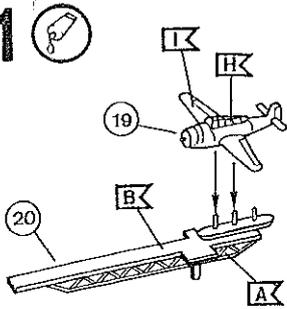
FR: Ce modèle a fait l'objet de plusieurs contrôles de qualité et de poids pour vérifier qu'il n'y manque rien. Les réclamations ne peuvent être examinées que si elles sont accompagnées de la notice d'assemblage et du code-barres GEN découpé dans l'emballage. Nous fournissons contre remboursement, avec facture, des pièces détachées pour nos modèles, destinées à des modifications ou autres travaux. Veld notre adresse: Revell AG, Abteilung X, Henschelstr. 20-30, D-32257 Bünde, Allemagne.



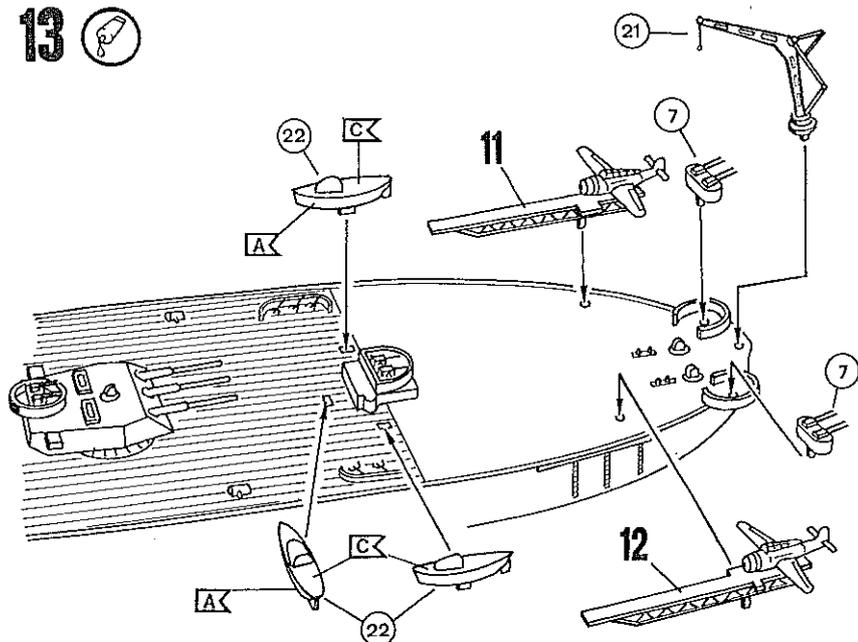




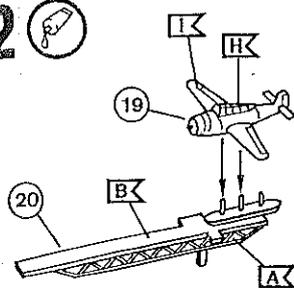
11



13



12



14

U.S.S. Massachusetts (BB 59) 1945

