

ENGLISH: ASSEMBLY DRAWINGS SHOULD BE REVIEWED BEFORE PROCEEDING WITH CONSTRUCTION. A NUMBER IDENTIFIES EACH PLASTIC PART FOR YOUR CONVENIENCE. PAINT SMALL PARTS ON RUNNER BEFORE REMOVING. ALLOW PAINT TO DRY THOROUGHLY BEFORE CONTINUING ASSEMBLY OF KIT. SCRAPE CHROME OR PAINT AT AREA TO BE GLUED. WASH PLASTIC IN MILD DETERGENT SOLUTION. RINSE AND LET AIR DRY FOR BETTER PAINT AND DECAL ADHESION.

DEUTSCH: VOR DEM ZUSAMMENBAU DIE BAUANLEITUNG GUT DURCHLESEN. JEDES TEIL IST NUMERIERT. KLEINE TEILE ANSTREICHEN BEVOR SIE VOM RAHMEN ENTFERNT WERDEN. FARBEN GUT TROCKNEN. ERST DANN DEN ZUSAMMENBAU FORTSETZEN. CHROM UND FARBE AN DEN KLEBEFLÄCHEN ENTFERNEN. PLASTIKTEILE IN EINER MILDEN WASCHMITTELLÖSUNG REINIGEN UND AN DER LUFT TROCKNEN, DAMIT FARBE U. ABZIEHBILDER BESSER HAFTEN.

FRANCAIS: EXAMINER LES SCHEMAS D'ASSEMBLAGE AVANT DE COMMENCER LA CONSTRUCTION. UN NUMERO IDENTIFIE CHAQUE PIECE DE PLASTIQUE POUR PLUS DE FACILITE. PEINDRE LES PETITES PEICES SUR LE SUPPORT AVANT DE LES ENLEVER. LAISSER LA PEINTURE SECHER COMPLETEMENT AVANT DE CONTINUER L'ASSEMBLAGE DU KIT. GRATTER LE CHROME OU LA PEINTURE SUR LES SURFACE A COLLER. LAYER LE PLASTIQUE DANS UNE SOLUTION DE DETERGENT LEGERE, RINCER ET LAISSER SECHER A L'AIR POUR UNE MEILLEURE ADHERENCE DE LA PEINTURE ET DES DECALS.

NEDERLANDS: BESTUDER DE MONTAGE TEKENINGEN, VOORDAT U MET BOUWEN BEGINT. VOOR UW GEMAK, IDENTIFICEERT EEN NUMMER ELK PLASTIC DEEL. VERF KLEINE DEELTJES OP KIBOOM VOORDAT U ZE VERWYDERD. LAAT VERF GRONDIG DROGEN VOORDAT U DE MONTAGE VAN HET MODEL VOORTZET. SCHRAP CHROOM OF VERF VAN HET GEDEELTE DAT GELYMD WORDT. WAS PLASTIC MET EEN ZACHTE ZEEP, SPOEL AF, EN LAAT IN LUCHT DROGEN, ZODAT VERF EN DECAL BETER PLAKKEN.

SVENSKA: IHOPSÄTTNINGSSKISSEN BÖR GRANSKAS INNAN IGANGSÄTTANDE AV BYGGANDET. ETT NUMMER IDENTIFIKERAS VARJE PLASTDEL FÖR DIN EGEN BEKVÄMLIGHET. MÅLA DE SMA BITARNA DIREKT PÅ FARAN INNAN DE TAS BORT. LÅT FÄRGEN TORKA GRUNDLIGT INNAN FORTSÄTT BYGGANDE. SKRAPA AV KROMEN ELLER MÅLA PÅ DELARNA SOM SKALL KLISTRAS. TVÄTTA PLASTEN I MILD TVÄTTMEDELÖSNING, SKOJ OCH LUFTTORKA FÖR BÄTTRE FASTANDE AV FÄRG OCH DEKALER.

ESPAÑOL: DIBUJOS DE ENSAMBLAJE DEBEN SER REPASADOS ANTES DE SEGUIR CON LA CONSTRUCCION. UN NUMERO IDENTIFICA CADA PARTE DEL PLASTICO PARA SU CONVENIENCIA. PINTA PARTES PEQUENAS DEL KIT ANTES DE QUITARLAS. DEJE SECAR BIEN LA PINTURA ANTES DE SEGUIR EL ENSAMBLAJE. RASPE EL CROMO O LA PINTURA DEL SITIO ANTES DE SER PEGADO. LAVE EL PLASTICO EN UNA SOLUCION SUAVE DETERGENTE, ENJUAGUE, Y DEJE SECAR EN EL AIRE PARA MEJOR ADHESION DE LA PINTURA Y CALCOMANIA.

ITALIANO: I DISEGNI DELL'ASSEMBLAGGIO DOVREBBERO ESSERE RICONTROLLATI PRIMA DI INIZIARE IL MONTAGGIO. OGNI PEZZO E IDENTIFICATO DA UN NUMERO PER VOSTRA MAGGIORE COMODITA'. VERNICIARE LE PARTI PICCOLE SULLA GUIDA DE SCORRIMENTO PRIMA DI TOGLIERLE. LASCIAR ASCIUGARE LA VERNICE PRIMA DI CONTINUARE IL MONTAGGIO. RASCHIAR LA PITTURA O IL CROMO DALLE PARTI CHE DEVONO ESSERE INCOLLATE. LAVARE I PEZZI DI PLASTICA CON UN DETERGENTE NON TROPPO FORTE, SCIACQUARE E LASCIAR ASCIUGARE AFFINCHÉ VERNICE E DECALCOMANIE ADERISCANO MEGLIO.



GLUE
KLEBEN
COLLE
LIJM
KLISTER
PEGA
COLLA



NO GLUE REQUIRED
NICHT KLEBEN
LA COLLE N'EST PAS NECESSAIRE
GEEN LIJM NODIG
INGET KLISTER BEHOVS
NO NECESITA PEGA
NON C'E BISOGNO DI COLLA

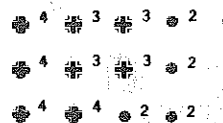


DO IT THIS MANY TIMES
ANZAHL DER ARBEITSGÄNGE
LE FAIRE CE NOMBRE DE FOIS
DOE HEI ZOVEEL KEER
GJOR DET SA MANGA GANGER
FATELO TUTTE QUESTA VOLTE
HAGALO ESTA CANTIDAD DE VECES



SHOWN ASSEMBLED
ABBILDUNG ZUSAMMENGEBAUTER TEILE
VU ASSEMBLE
GEMONTEERD GETOOND
VISAD IHOPSÄTTNING
MOSTRADO ARMADO
ILLUSTRAZIONE DEL PEZZO MONTATO

PRINTED IN GERMANY BY REVELL
PLASTICS GMBH 498 BÜNDE



SOAK AND APPLY DECAL
ABZIEHBILD IN WASSER EINWEICHEN UND ANBRINGEN
MOUILLER ET APPLIQUER DECAL COMANIE
MAAK PLAKPLAATJE DOOR EN DOOR NAT EN BEVESTIG HET
FUKTA KLISTERMÄRKENA I VATTEN OCH SÄTT FAST
REMOJE Y PEGUE LA CALCOMANIA
IMMERGERE NELL'ACQUA APPLICARE CALCOMANIA



MATT BLACK
MATT SCHWARZ 8
NOIR MAT
MAT ZWART
MATT ZWART
NERO SMORTO



MATT SAND
MATT SAND 16
SABLE MAT
MAT ZAND
MATT SAND
SABBIA SMORTO



MATT DARK GREEN
MATT DUNKELGRÜN 67
VERT FORCÉ MAT
MAT DONKERGRÖN
MATT MORKGRÖN
VERDE SCURO SMORTO



MATT IRON GREY
MATT EISENGRAU 79
GRIS FER MAT
MAT STAALGRUIS
STALGRÅ
GRIGIO ACCIAIO SMORTO



METALLIC GREY
EISENFÄRBIG 91
GRIS MÉTALLIQUE
IJZERKLEUR
JÄRNGRÅ
FERRO



TEE RED
TEE ROT 381
ROUGE TEE
TEE RÖD
RÖD (TEE)
AMARANTO



BRASS
MESSING 92
CUIVRE JAUNE
MESSING
MÄSSING
OTTONE

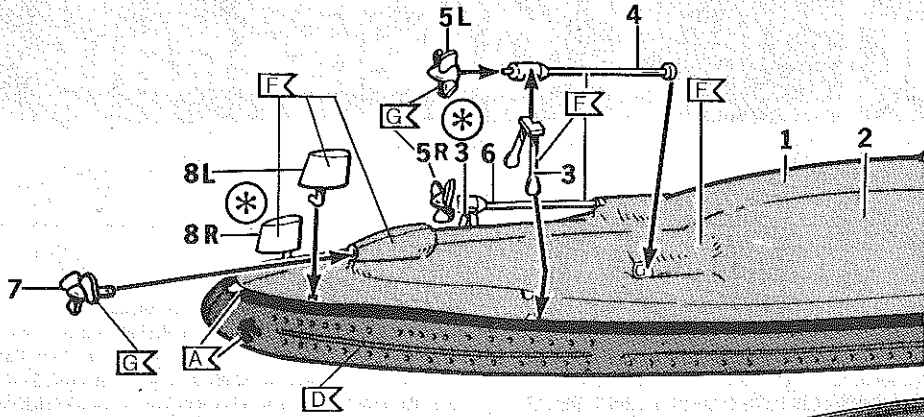


ALUMINIUM
ALUMINIUM 99
ALUMINIUM
ALUMINIUM
ALUMINIUM
ALUMINIUM

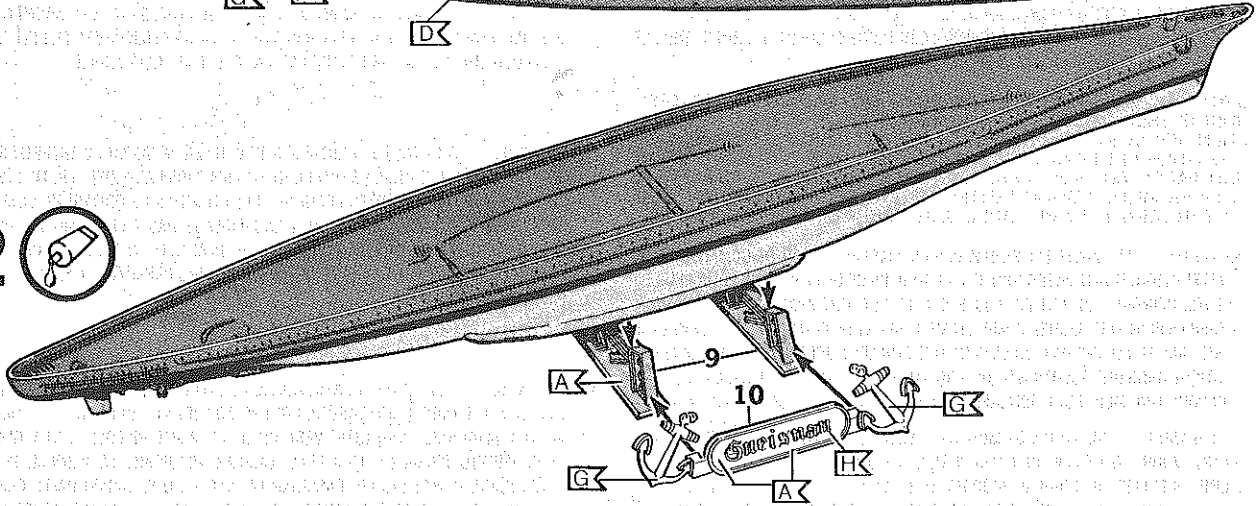


MATT WHITE
MATT WEISS 5
BLANC MAT
MAT WIT
MATT WIT
BIANCO SMORTO

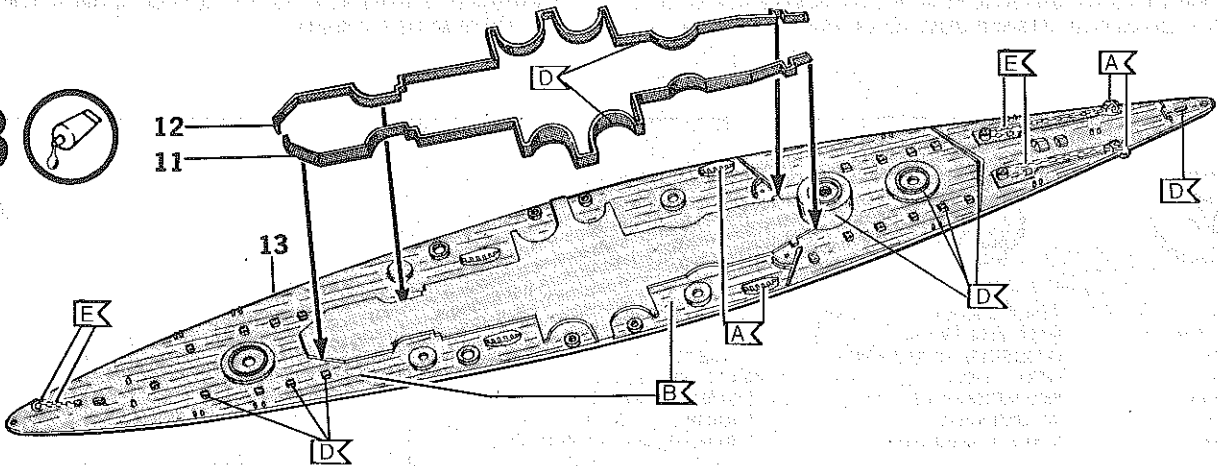
1 



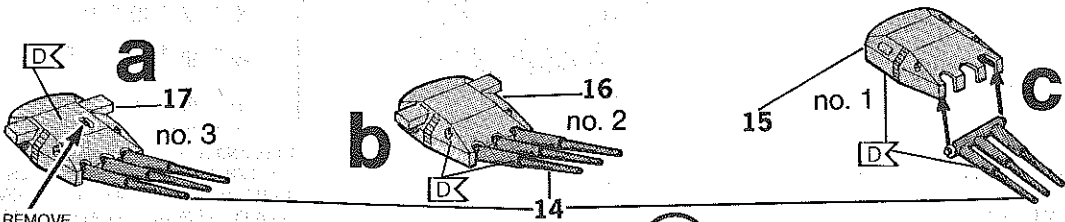
2 



3 

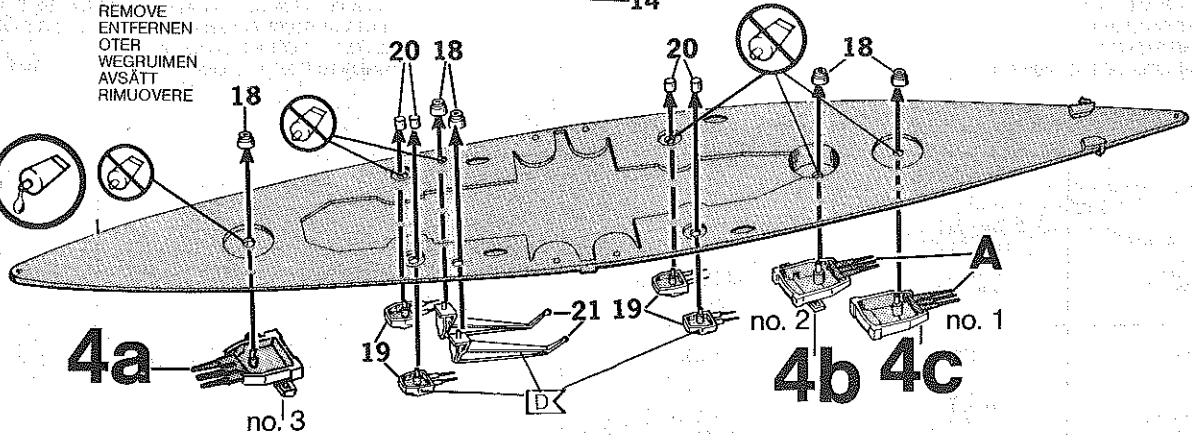


4 

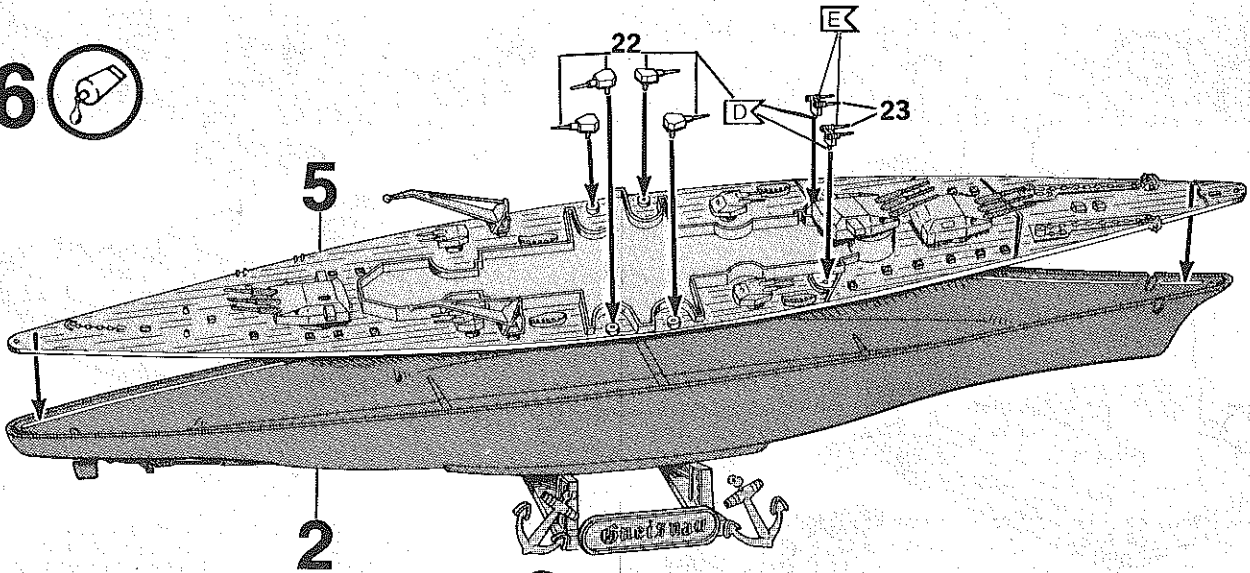


REMOVE
ENTFERNEN
ÖTER
WEGRUIMEN
AVSÄTT
RIMUOVERE

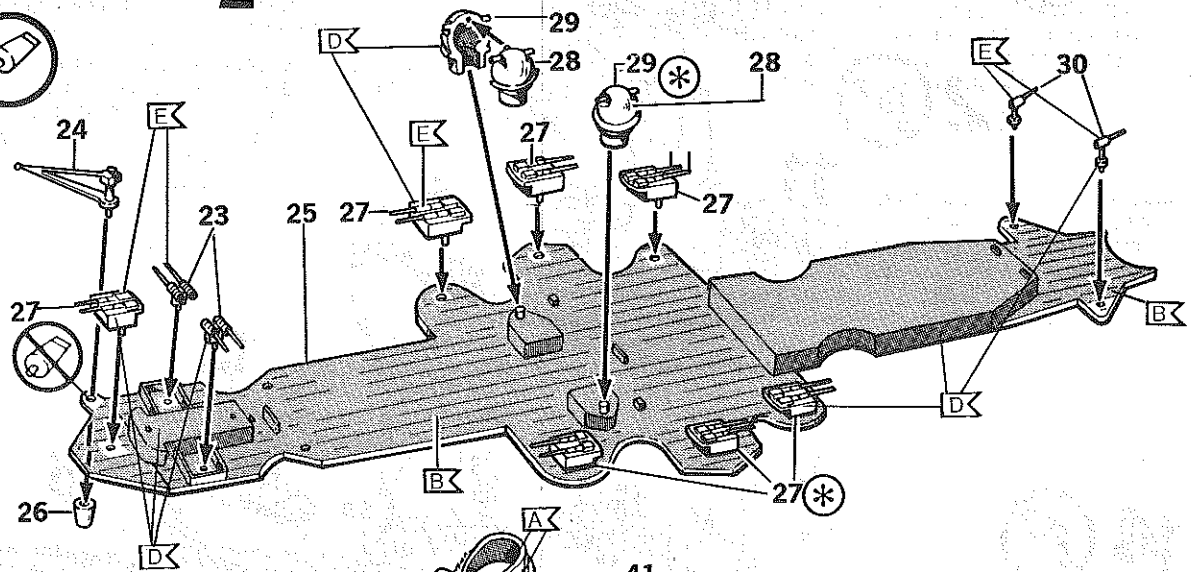
5 



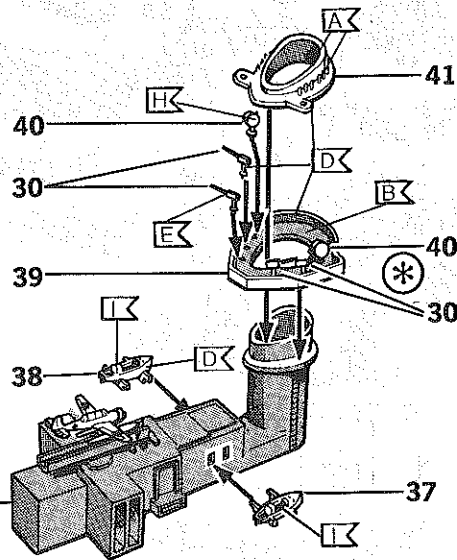
6 



7 

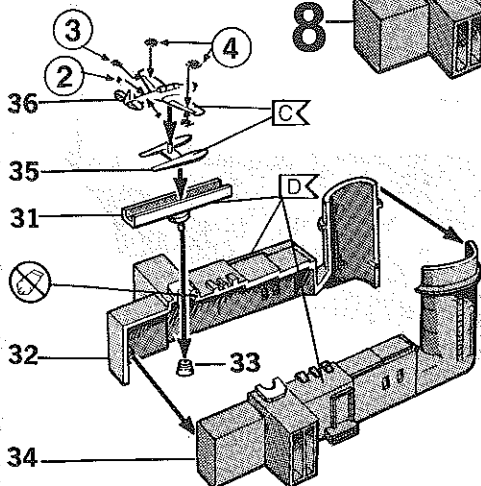


9 

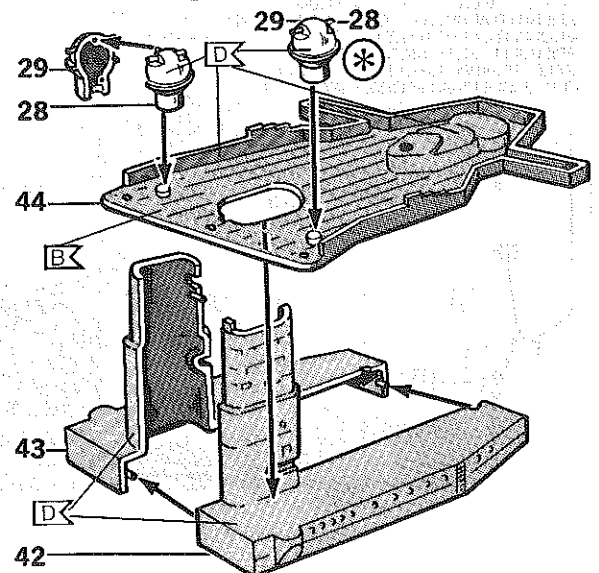


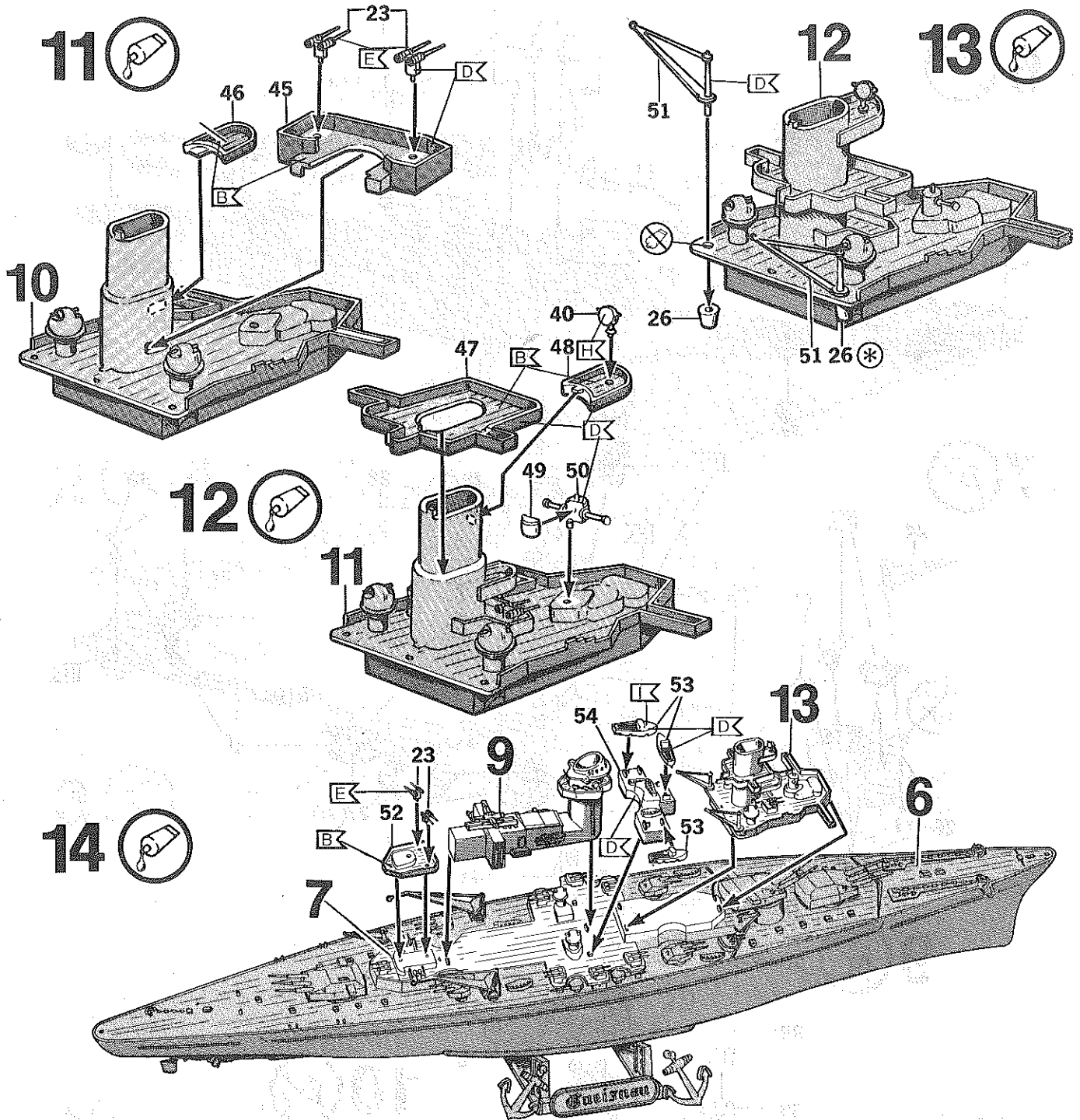
8 

WATERDICHTER EN
ROESTVRIJDE BLOK



10 





CUT OUT PAPER PICTURE AND GLUE
 PAPIERBILD AUSSCHNEIDEN UND ANKLEBEN
 DÉCOUPER LA PHOTO ET LA COLLER
 PAPIERBEELDEN UITKNIPPEN EN LIMMEN
 SKAER UT PAPPERSBILDEN OCH LIMMA
 RITAGLIARE LUNGO I BORDI E INCOLLARE

