

aircraft carrier U.S.S. Enterprise

Bei der Indienstellung im Jahr 1961 war der nuklear angetriebene Flugzeugträger USS Enterprise (damalige Klassifizierung CVAN-65) das größte und modernste Kriegsschiff der Welt. Bis zur Fertigstellung des Trägers Nimitz fünfzehn Jahre später galten alle Superlative im Kriegsschiffsbau bei der Enterprise. Nachdem der Träger zwischenzeitlich mehrfach modernisiert wurde und über 40 Jahr im Dienst ist, soll er der U.S. Navy auch weitere 15 Jahr und gfs. Mehr zur Verfügung stehen.

Durch den Atomantrieb war es der Navy erstmals möglich, einen Träger länger und unabhängig von der Treibstoffversorgung im Einsatz zu halten. Zusammen mit seinerzeit ebenfalls vorhandenen Begleitschiffen, die gleichfalls nuklear angetrieben waren, zum Beispiel der Kreuzer Long Beach, konnte ein Einsatzverband gebildet werden, der schnell und relativ unabhängig operieren konnte. Durch den gewonnenen Raum konnte die Enterprise mehr Flugzeugtreibstoff und -Munition mitführen, als dies bei den konventionell angetriebenen Trägern z.B. der Forrestal-Klasse der Fall war.

So war das Design und die Konzeption für die Enterprise auch massgeblich für die nachfolgenden Flugzeugträger der Nimitz-Klasse und so verzichtete die U.S. Navy auch heute nicht auf den Bau und den Einsatz von atom-angetriebenen Trägern.

Mit einer Länge von 342,3 Metern über die Katapultausleger am Bug, einer Breite von 78,3 Metern und einer Gesamtverdrängung von mehr als 93000 t ist die Enterprise in der Lage mehr als 76 Flugzeuge, von Abfangjägern über Bomber bis zum Aufklärer, mitzuführen. Diese Flugzeuge eines kompletten Geschwaders können über 4 Dampfkatapulte in kürzester Zeit bei Alarm in die Luft gebracht werden. Ca. 3.300 Mann Stammbesatzung und noch einmal 2.500 Mann Personal für die fliegerischen Verbände sorgen dafür, dass der Träger seinen Aufgaben nachkommen kann.

Hatte die Enterprise anfangs keine Eigenbewaffnung außer den Flugzeugen, wurde sie ab 1967 entsprechend neuerer oder anderer Einsatzbedingungen auch mit Waffen zur Eigenverteidigung, wie zum Beispiel Mk 29-Startern mit Flugkörpern zur Flugzielbekämpfung ausgerüstet. Ab 1984 kamen dann noch Mk 15 Phalanx Gatling-Geschütz zur Nahbereichsabwehr hinzu.

Bis zum Jahr 1965 gehörte die Enterprise der Atlantikflotte an, wurde dann aber in den Pazifik verlegt, weil sich hier in den Weiten des pazifischen Ozeans die Vorteile des Atomantriebes besser nutzen ließen. Nach der Überholung in den Jahren 1990 bis 1995 in der Stammwerft Newport News SB verlegte das Schiff den Heimathafen wieder an die Ostküste, da der Navy inzwischen mehrere andere Atom-Träger zum Einsatz im Pazifik zur Verfügung standen.

aircraft carrier U.S.S. Enterprise

In 1961 when the nuclear powered aircraft carrier USS Enterprise (then classified as CVAN-65) went into service it was the largest and most modern warship in the world. Until the carrier Nimitz was completed fifteen years later the Enterprise was the last word in warships. In the meantime the carrier has been upgraded many times and although it has been in service for over 40 years it could serve the US Navy for another 15 years or more.

Atomic power for the first time made it possible for a carrier in service for longer independently of fuel supplies. Together with the escort vessels that were available at the time, likewise nuclear powered, for example the cruiser Long Beach, it was possible to form an operational unit that could operate fast and relatively independently. Due to the space saved the Enterprise could carry more aviation fuel and munitions than carriers with conventional power such as the Forrestal Class.

Thus the design concept of the Enterprise set the standard for its successors in the Nimitz Class and the US Navy still builds and uses atomic aircraft carriers.

With a length of 342.3 m over bow catapult overhang, a width of 78.3 m and a total displacement of over 93000 tons, the Enterprise is able to carry over 76 aircraft, from fighter-interceptors, through bombers to reconnaissance planes. After they are scrambled, a complete squadron of these aircraft can be launched very quickly via 4 steam catapults. A core crew of approx. 3,300 men and a further 2,500 flight personnel ensure that the carrier can perform its missions.

Although at the outset the Enterprise had no armament of its own except for the aircraft, from 1967 onwards it has been equipped with weapons to defend itself, such as Mk 29 anti-aircraft missile launchers, to deal with new or changing conditions. Since 1984 it has had Mk 15 Phalanx Gatling guns for close-range defence.

Up to 1965 the Enterprise belonged to the Atlantic Fleet, but was then moved to the Pacific, because nuclear power was more advantageous in the expanse of the Pacific Ocean. After refits in the years 1990 to 1995 at the original shipyards at Newport News SB, the vessel was moved to its home port on the East Coast as the Navy had in the meantime other nuclear powered carriers available for use in the Pacific.

Form hergestellt und im Eigentum von Revell AG/Revell Monogram Inc. Widerrechtliche Nachahmungen werden gerichtlich verfolgt.
Ce produit est propriété de la société Revell AG/Revell Monogram Inc. Toute utilisation ou duplication frauduleuse fera l'objet de poursuites en justice.

Modelado y en propiedad de Revell AG/Revell Monogram Inc. Infracciones ilícitas serán perseguidas por la ley.

Forma prodotta dalla Revell AG/Revell Monogram Inc. e di proprietà della stessa impresa, la quale procederà legalmente contro ogni imitazione abusiva.

Malli on Revell AG/Revell Monogram Inc. valmistama ja omisuuta. Laittoaman kopiointiin tullaan puuttamaan oikeudellisin toimin.

Formen er produceret og eies av Revell AG/Revell Monogram Inc. Etterligning uten tillatelse vil bli gjenstand for rettslig forfølgelse.

Produkcja i prawa własności firmy Revell AG/Revell Monogram Inc. Nielegalne podrobienie jest zabronione pod odpowiedzialnością sądową.

Model, Revell AG/Revell Monogram Inc. firmasının mülkiyeti altında imal edilmiştir. Kanuna aykırı taklitler mahkemeye takip edilecektir.

A forma előállításja és a tulajdonjog bíralkosa a Revell AG/Revell Monogram Inc. A jogellenes utáratolat és hamisítványok bírósági útdőlök.

Model manufactured by and property of Revell AG/Revell Monogram Inc. Illegal imitations are subject to prosecution.

Vorm vervaardigd door en eigendom van Revell AG/Revell Monogram Inc. Onrechtmatige nabootsingen worden gerechtelijk vervolgd.

Formas produzidas e de propriedade da Revell SA/Revell Monogram Inc. Cópias não autorizadas serão processadas juridicamente como determinado na lei.

Modellen tillverkad av och tillhör Revell AG/Revell Monogram Inc. All kopiering beivras enligt lagen om upphovsrätt.

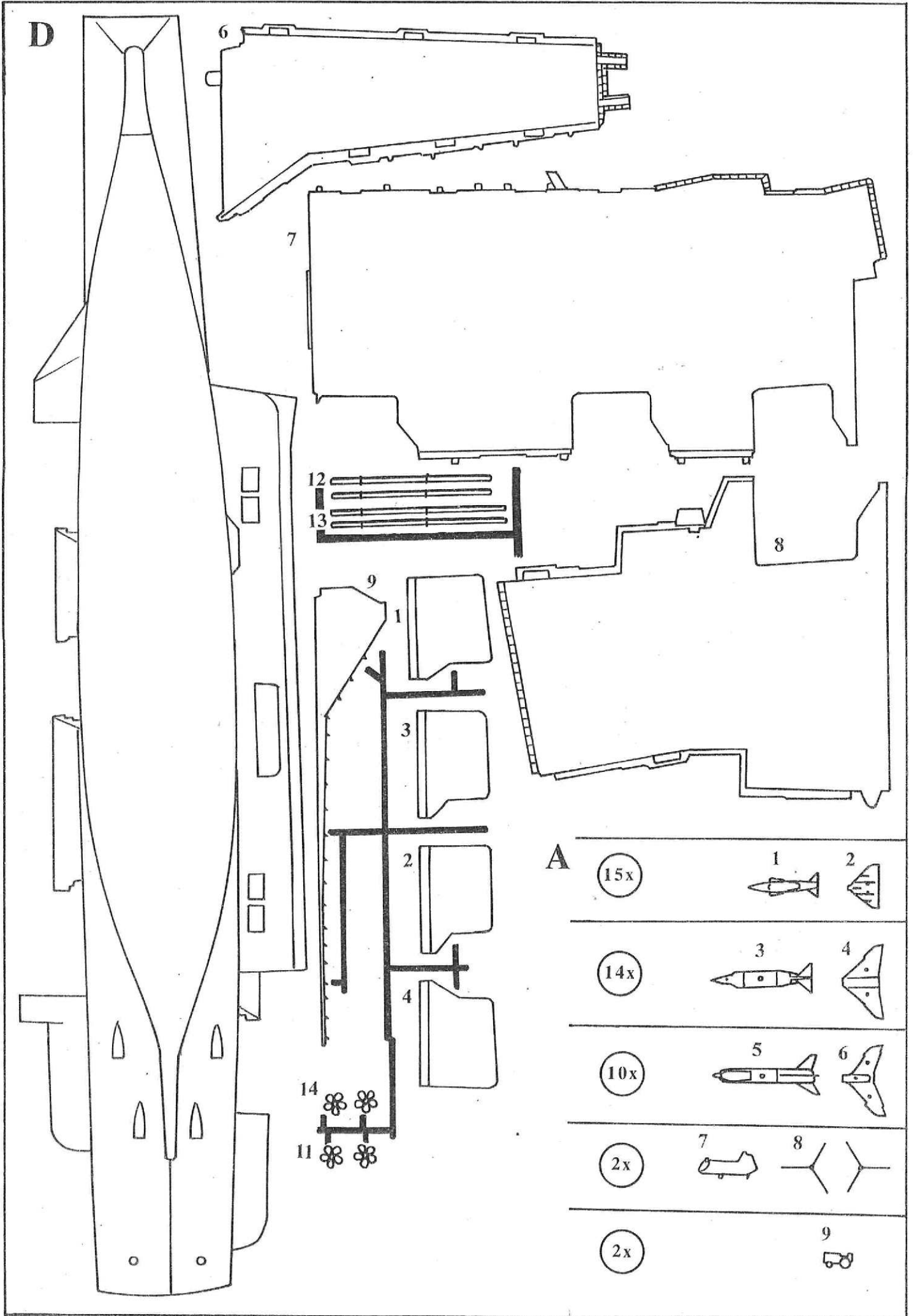
Formen er fremstillet af Revell AG/Revell Monogram Inc. som også har ejendomsret. Lovstridige efterligninger sagsøges.

Модель изготовлена и является собственностью фирмы Revell AG/Revell Monogram Inc. Противозаконные подделки преследуются в судебном порядке.

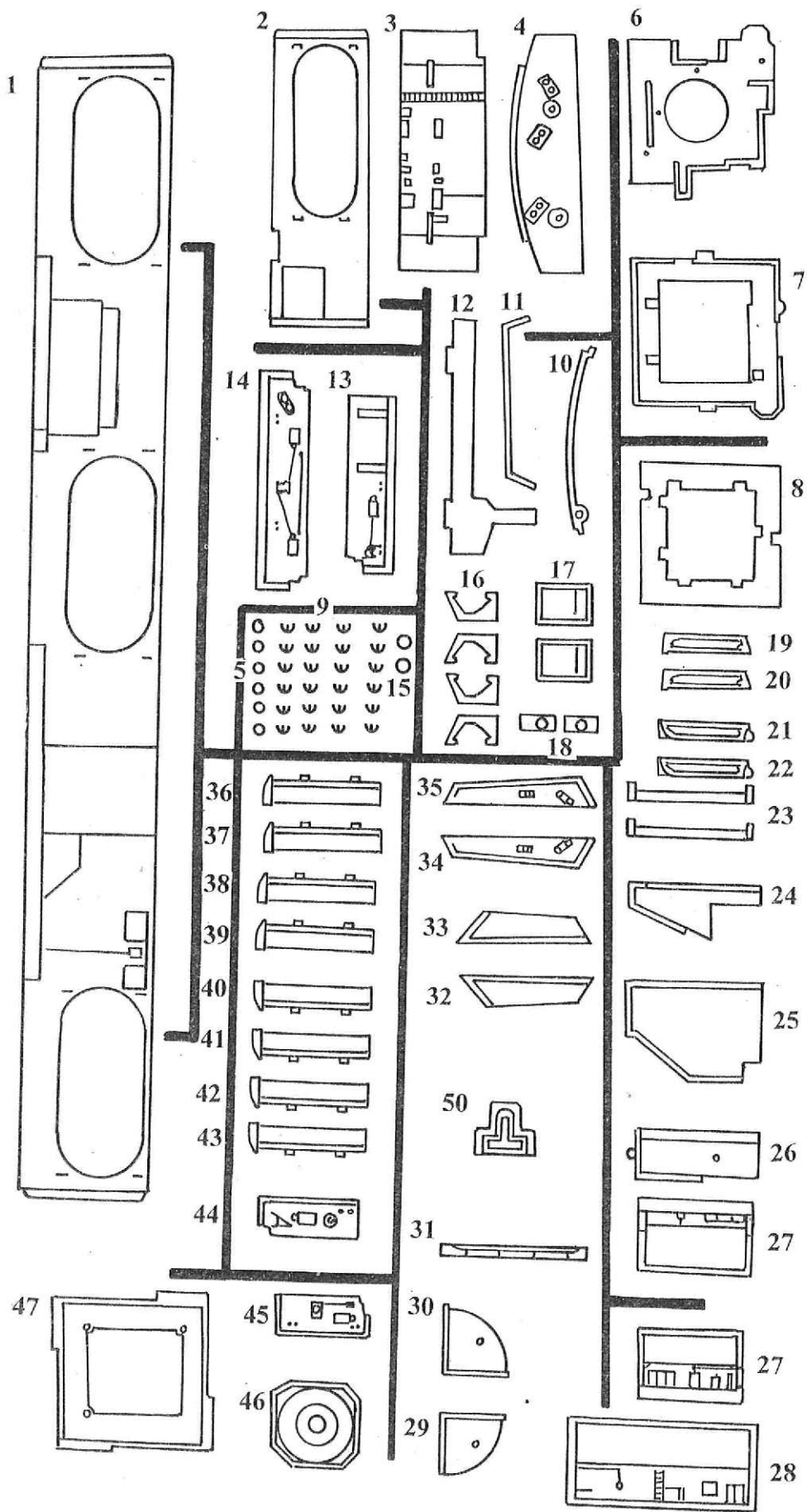
Η μορφή κατασκευάστηκε και περιγράφεται στην ιδιοκτησία της Revell AG/Revell Monogram Inc. Οι παράνομες αντιγραφές θα καταδιώκονται δικαστικώς.

Trar byt vyförfat firman Revell AG/Revell Monogram Inc. a je jejim vlastnictvím. Proti nezákonným napodobením se bude postupovat soudní cestou.

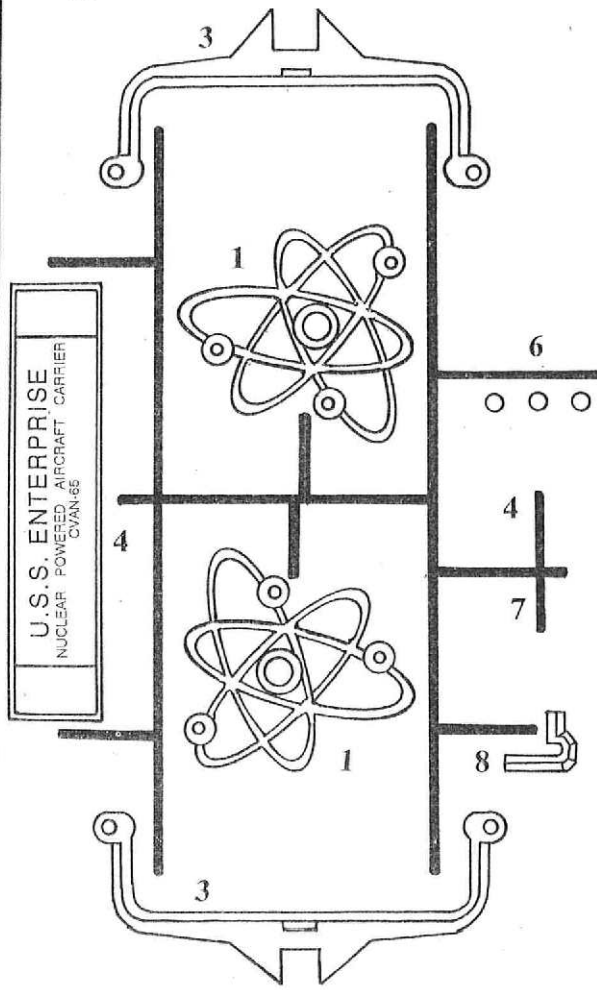
Forma je proizvedena in je vlasništvo Revell AG/Revell Monogram Inc. Neovlašene kopije bodo pravno kážiřene.



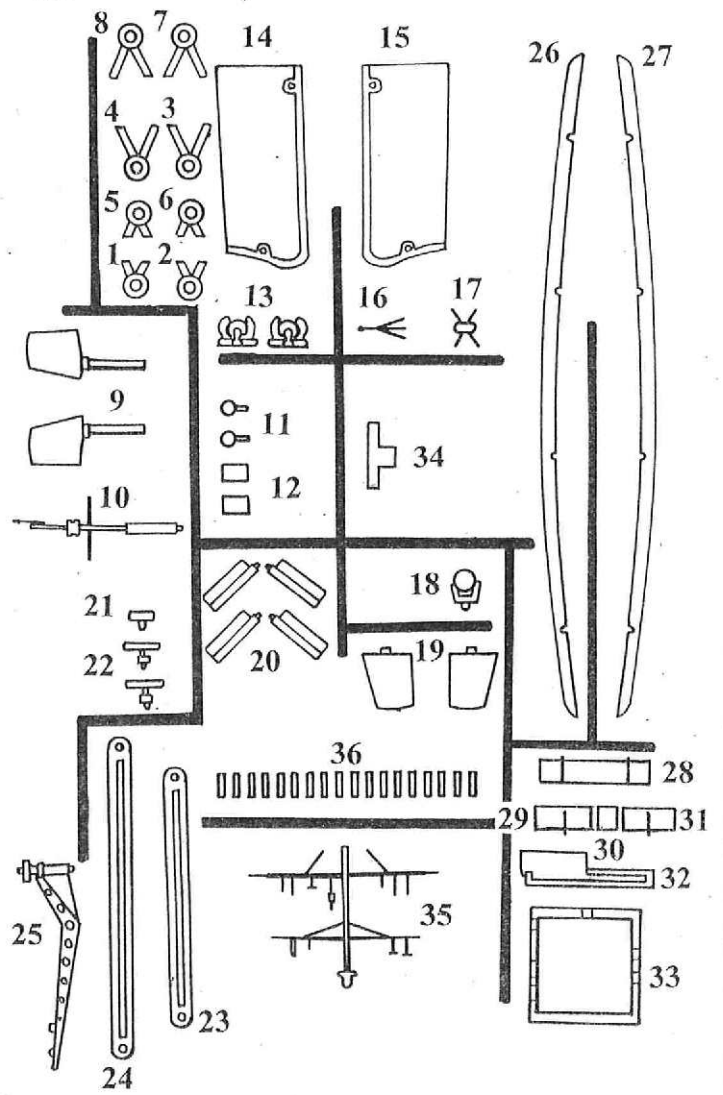
B



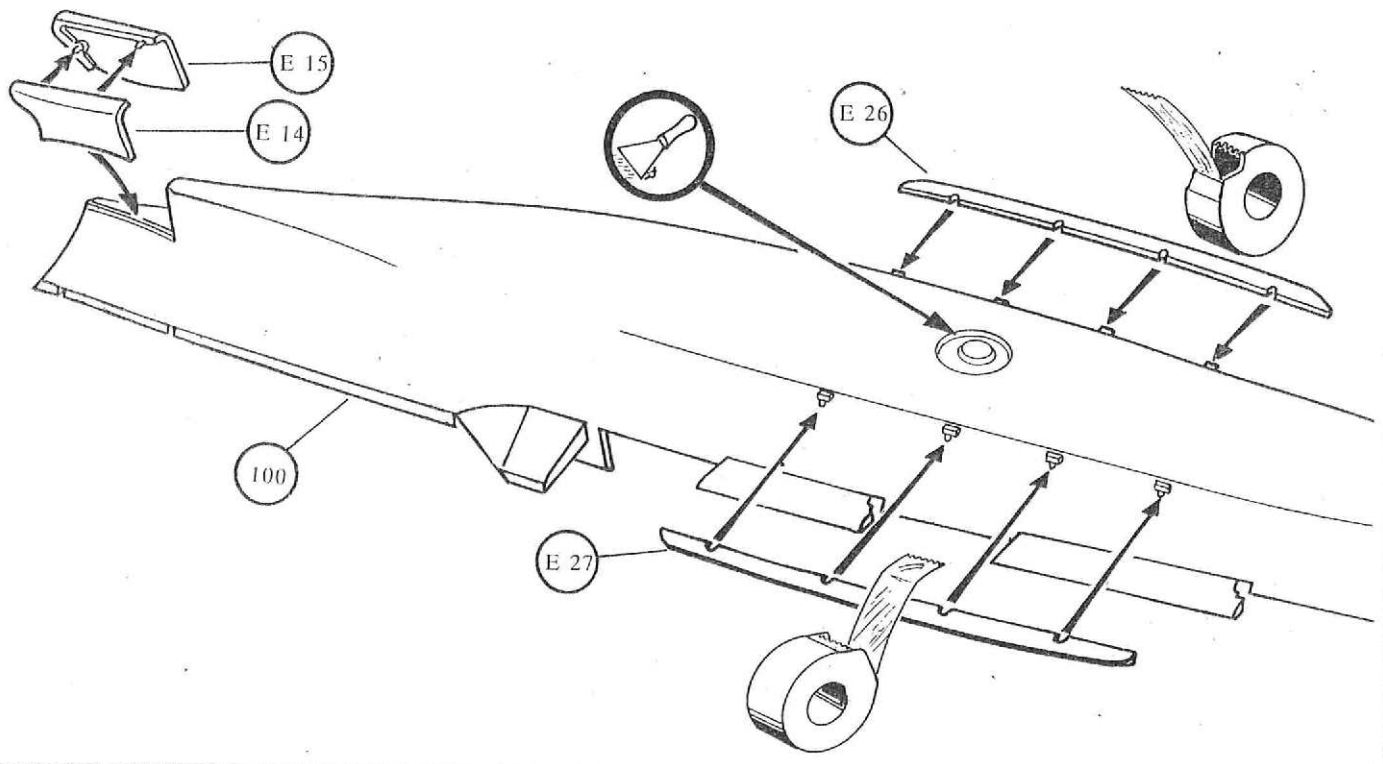
C

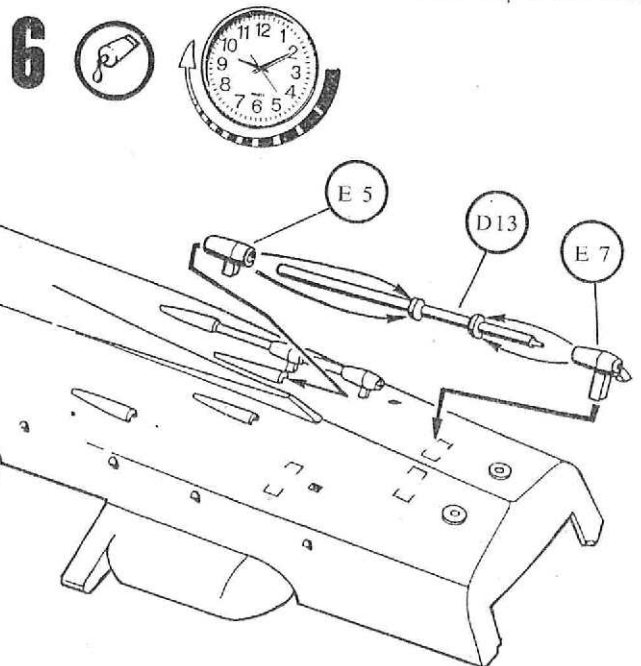
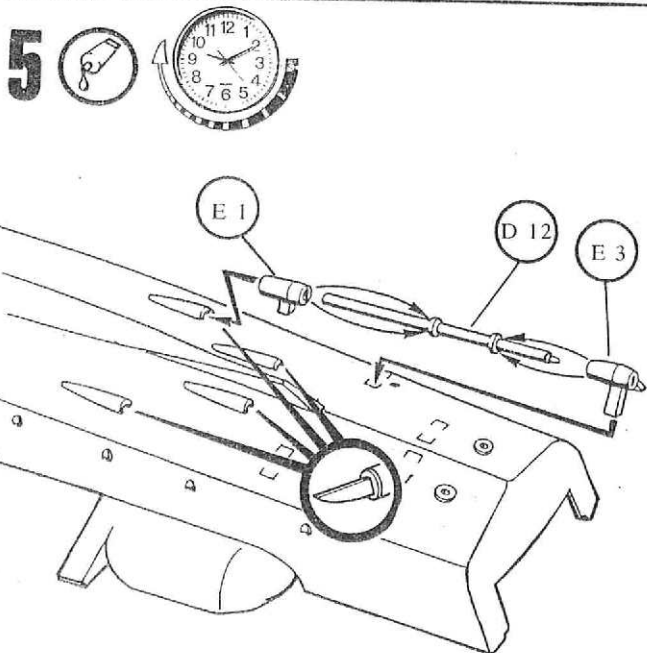
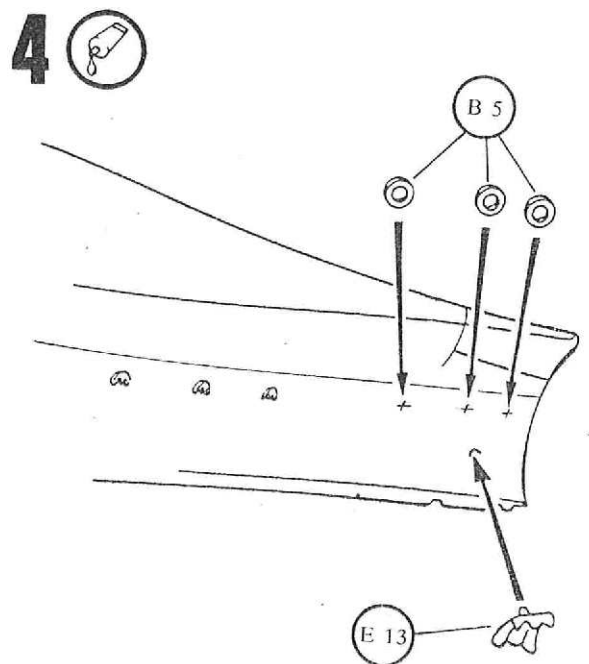
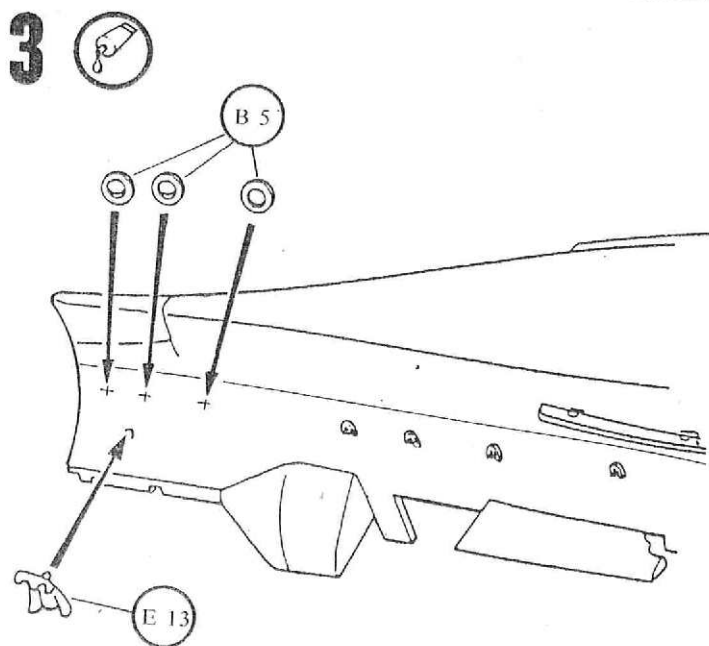
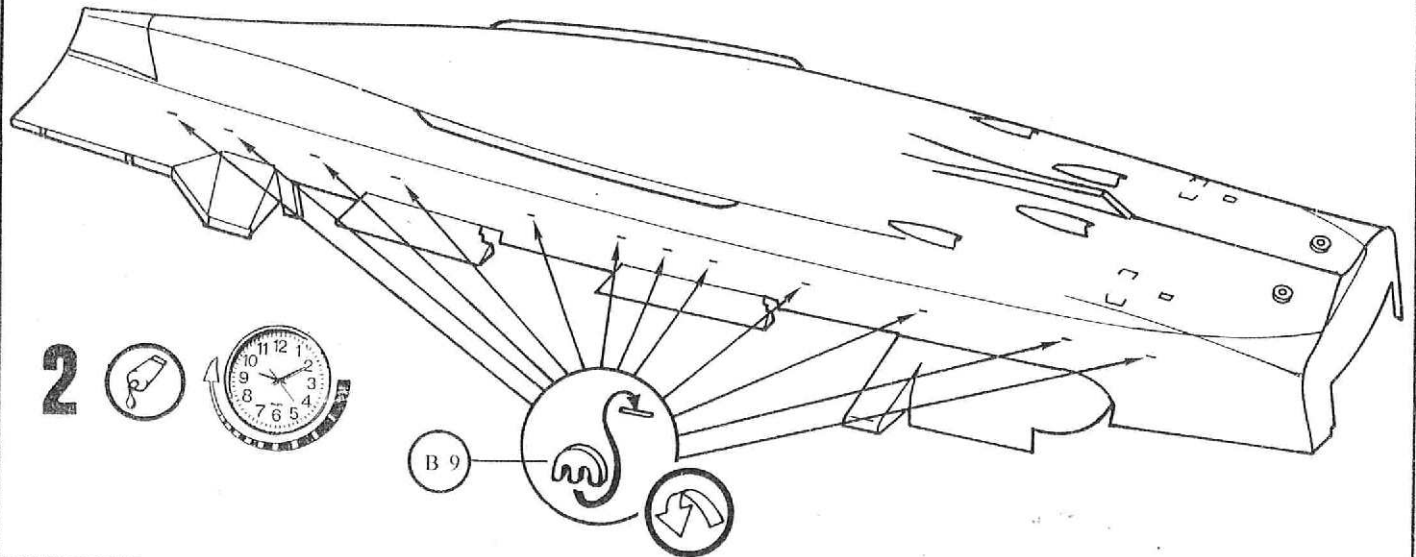


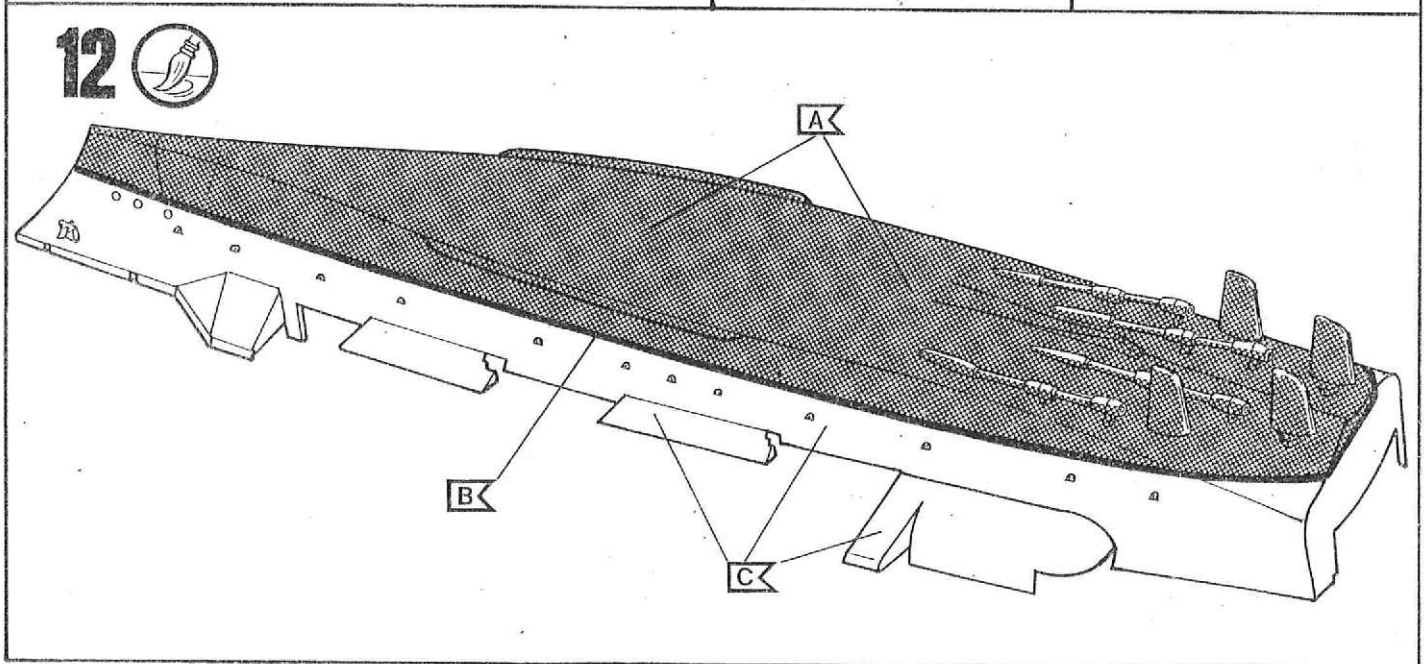
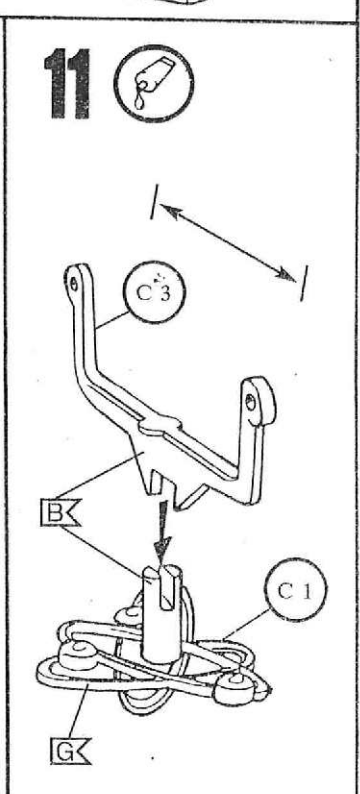
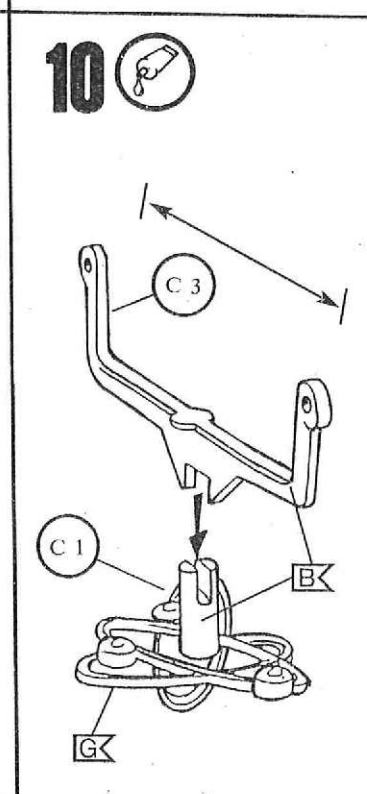
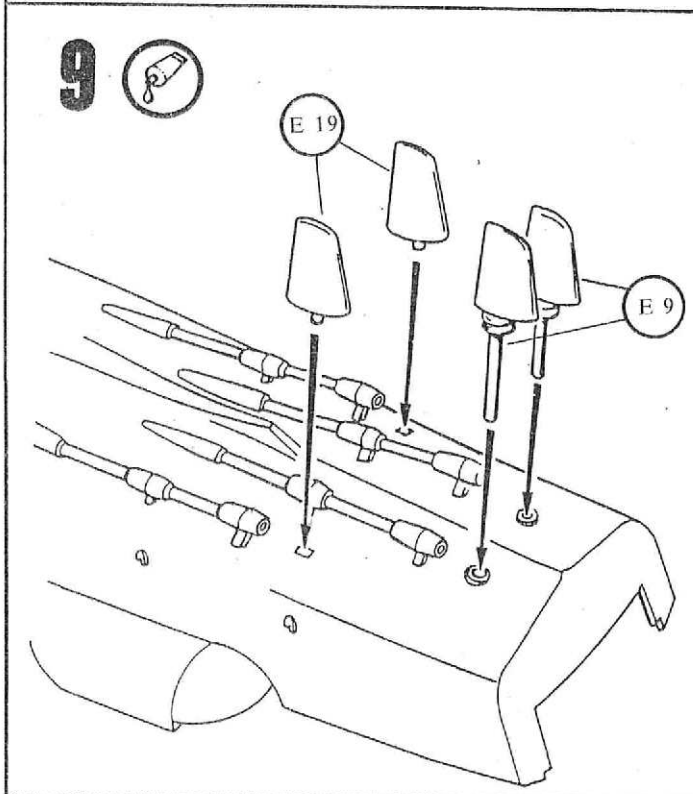
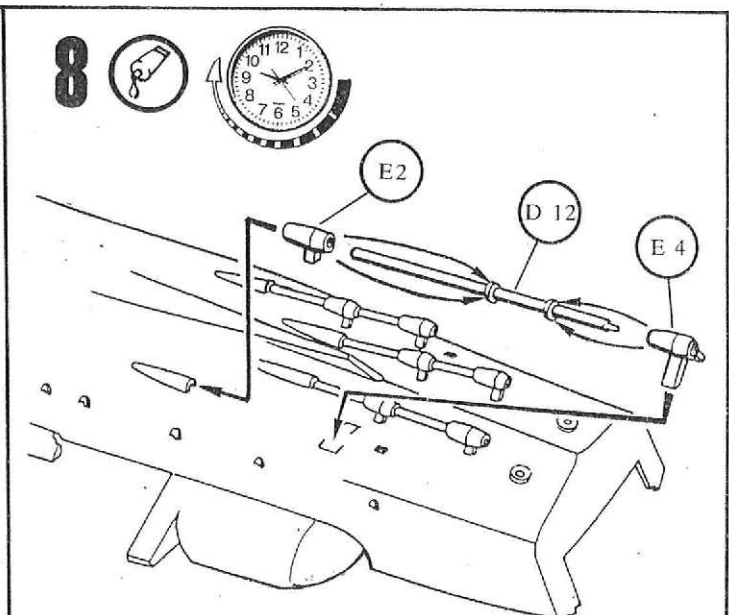
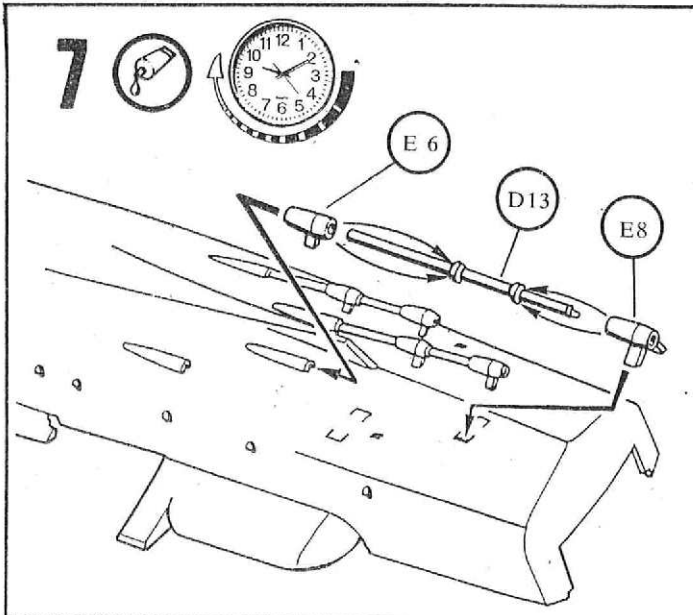
E



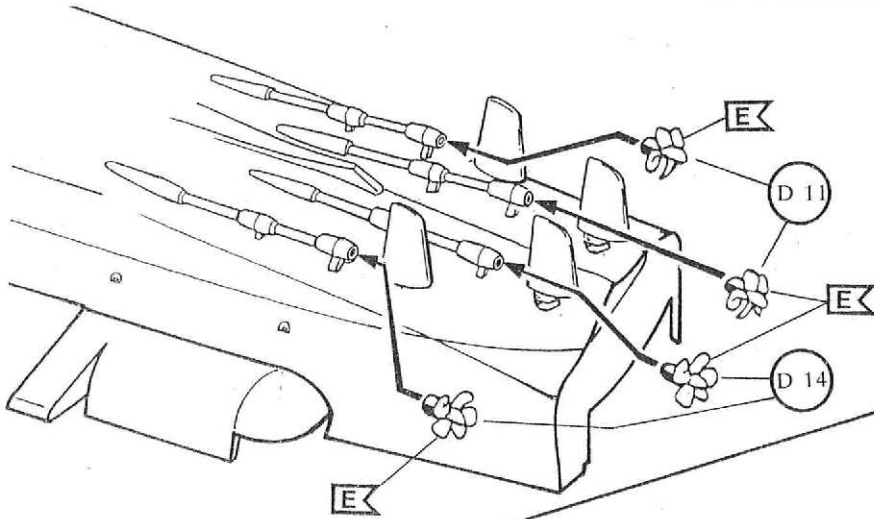
1



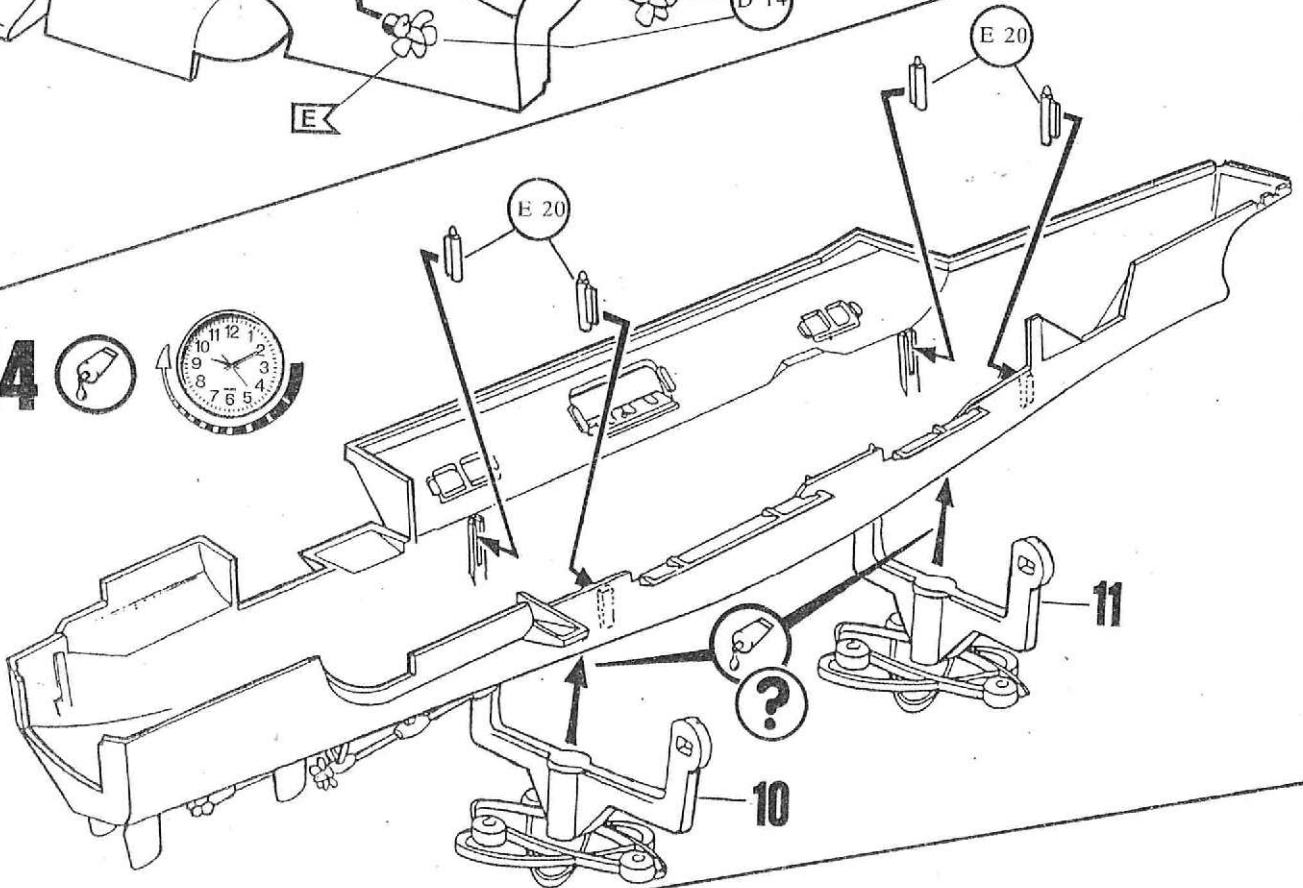




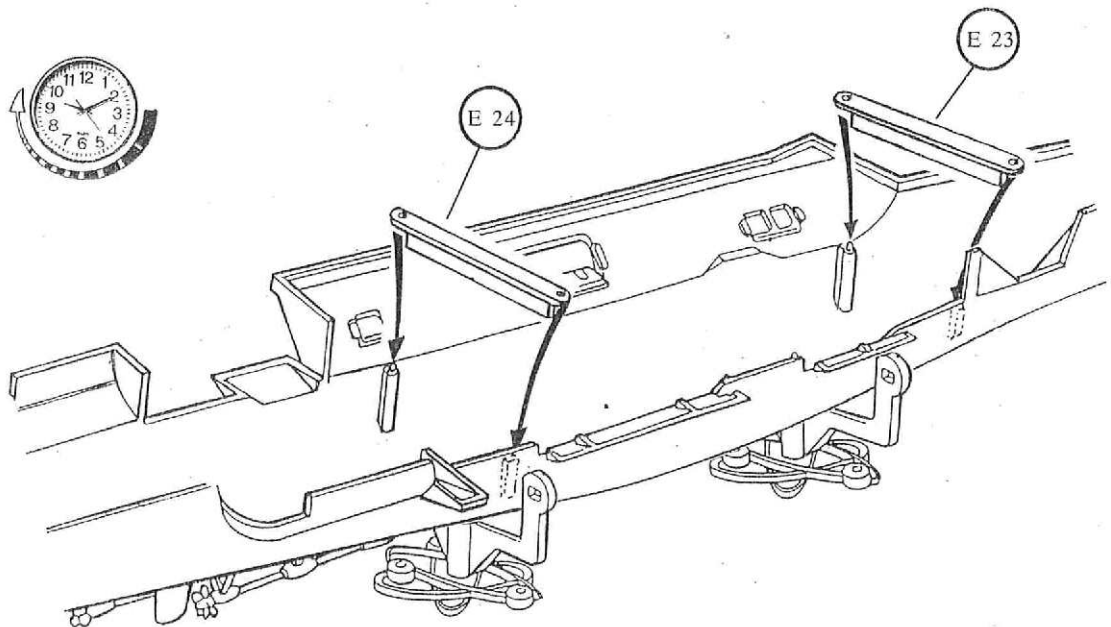
13



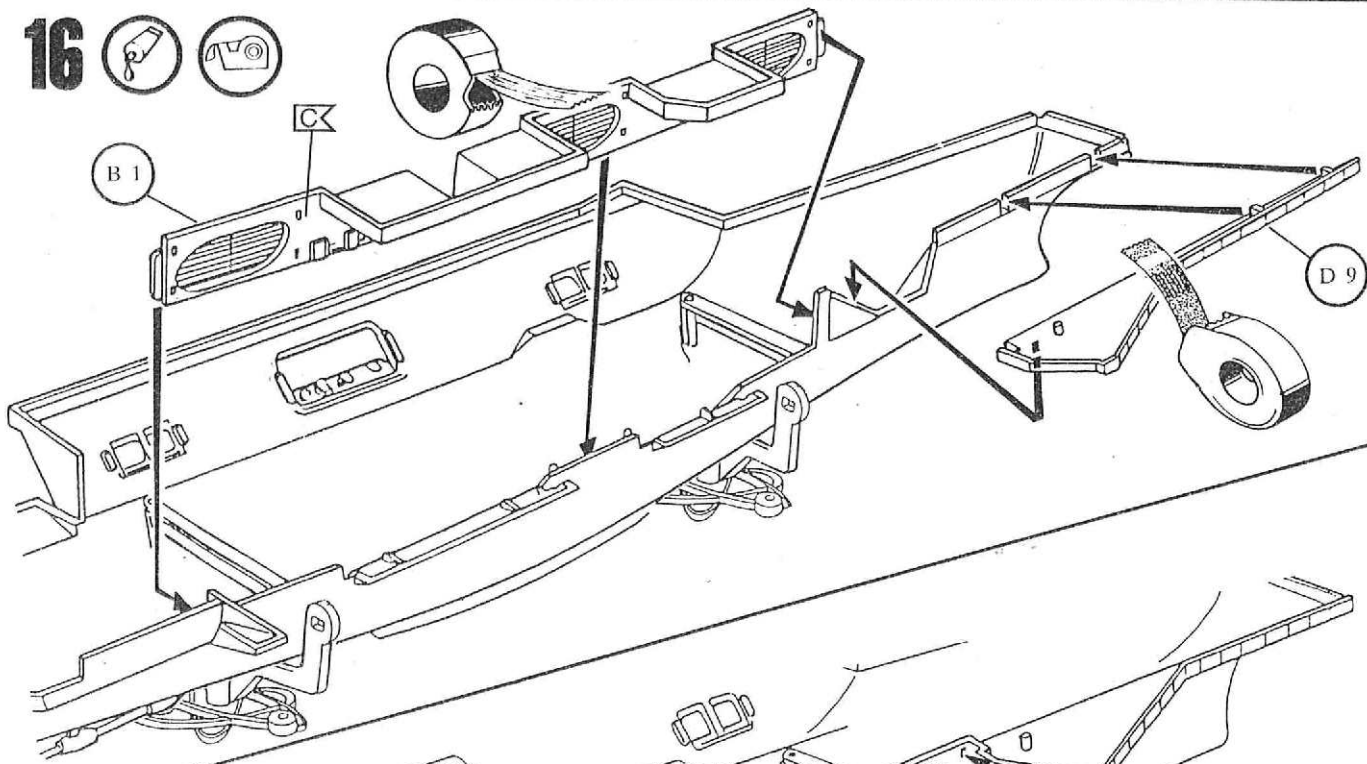
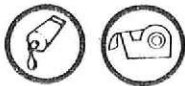
14



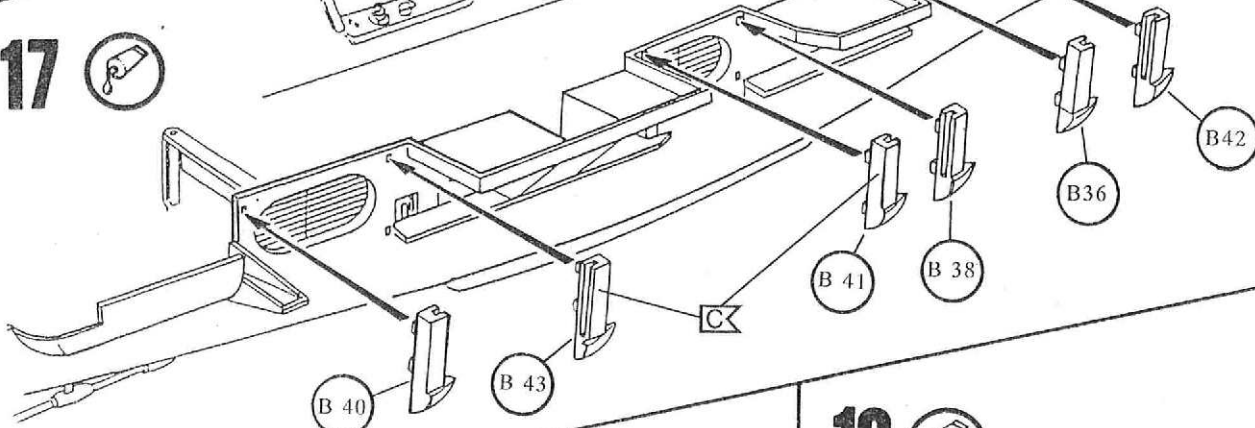
15



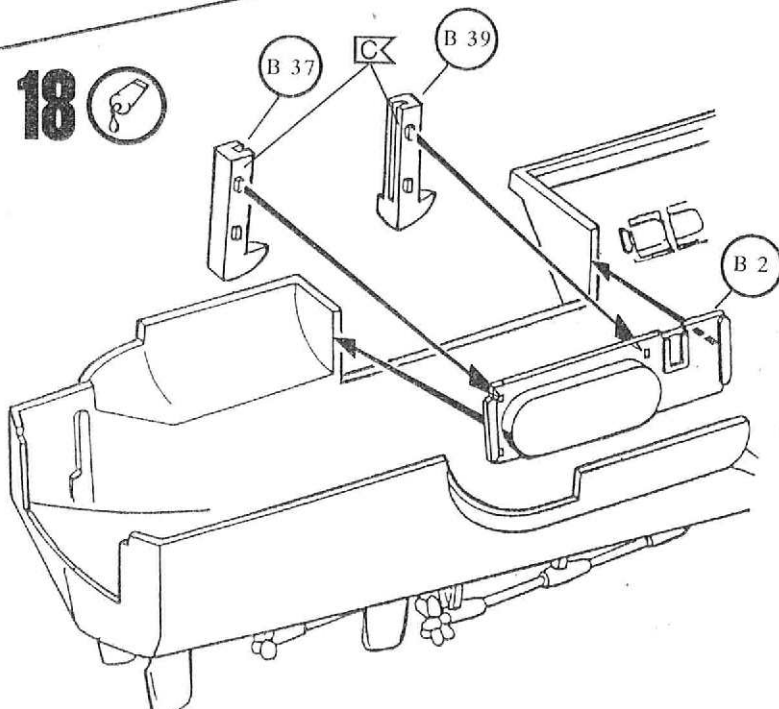
16



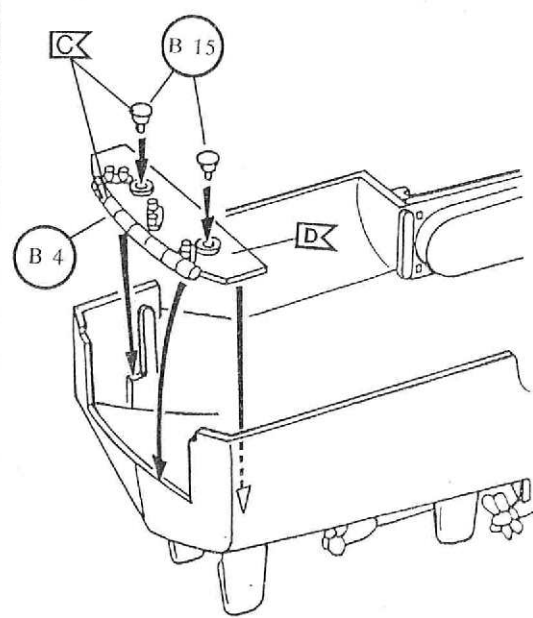
17



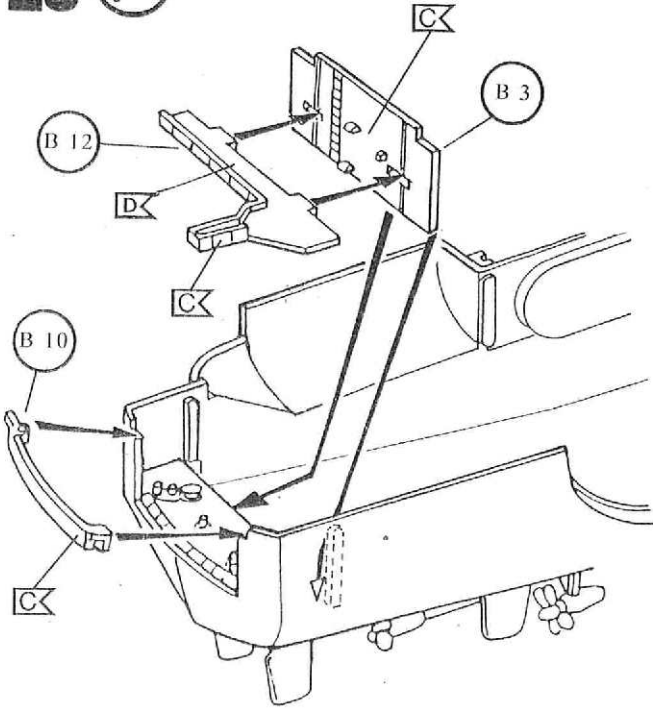
18



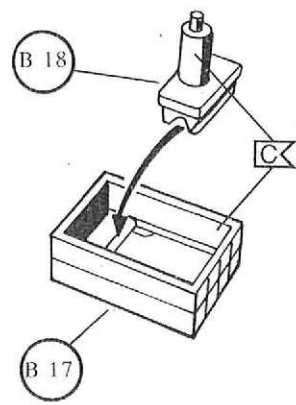
19



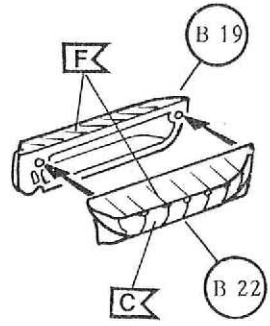
20



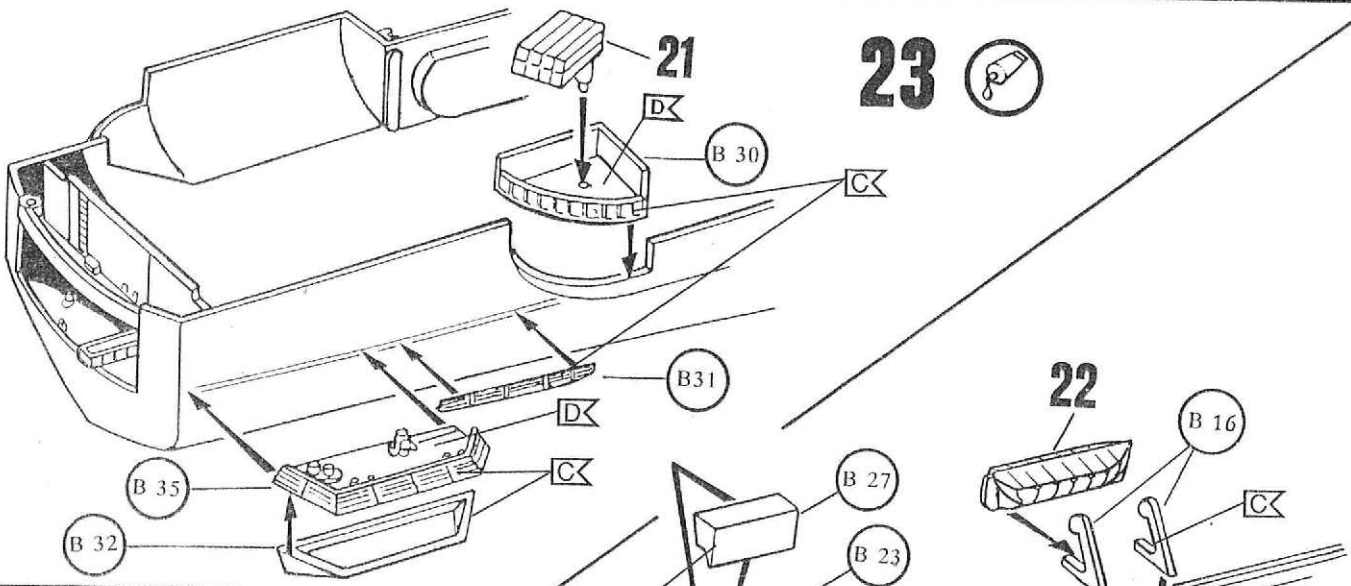
21



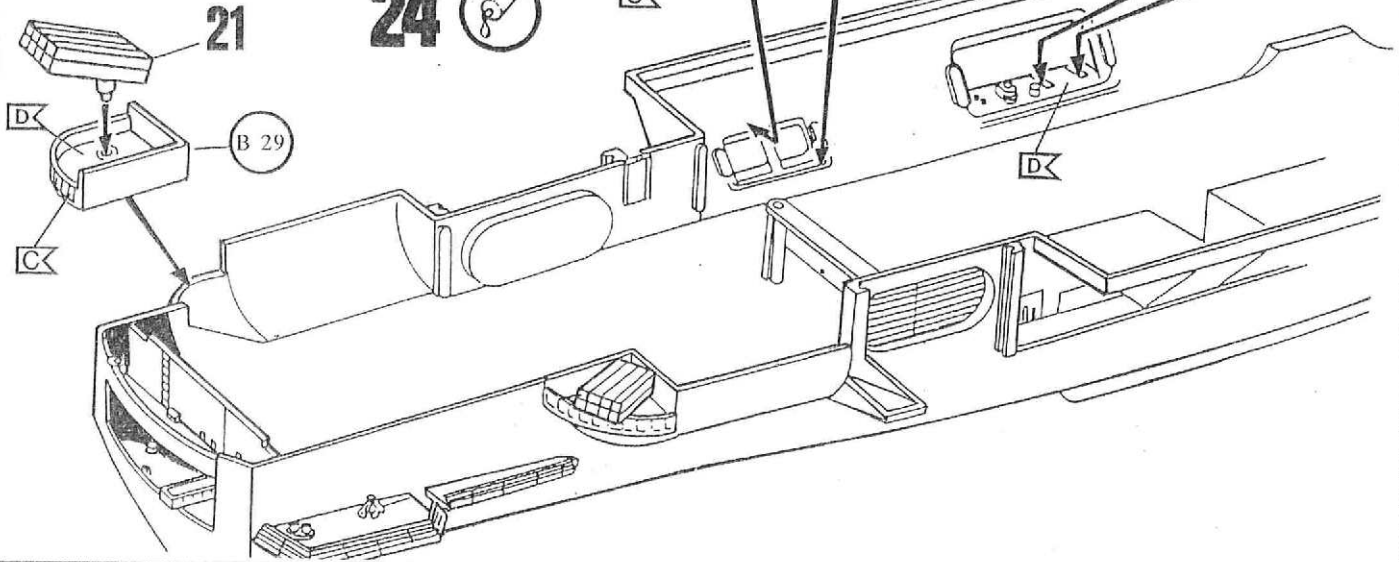
22



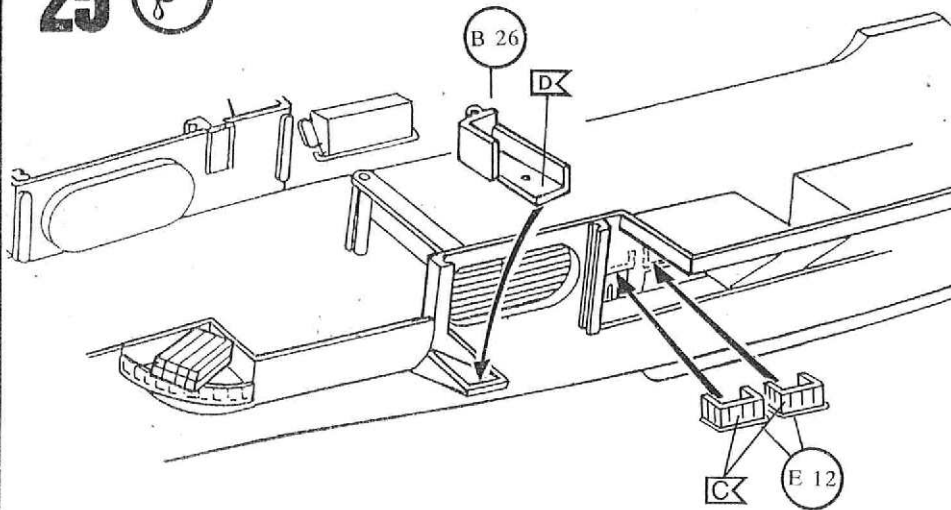
23



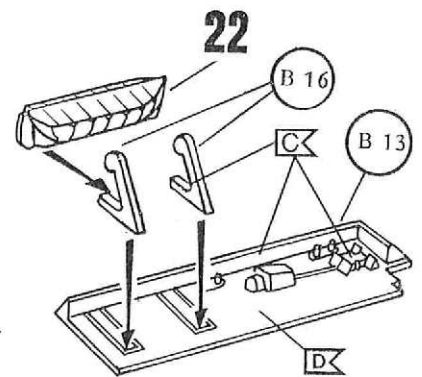
24



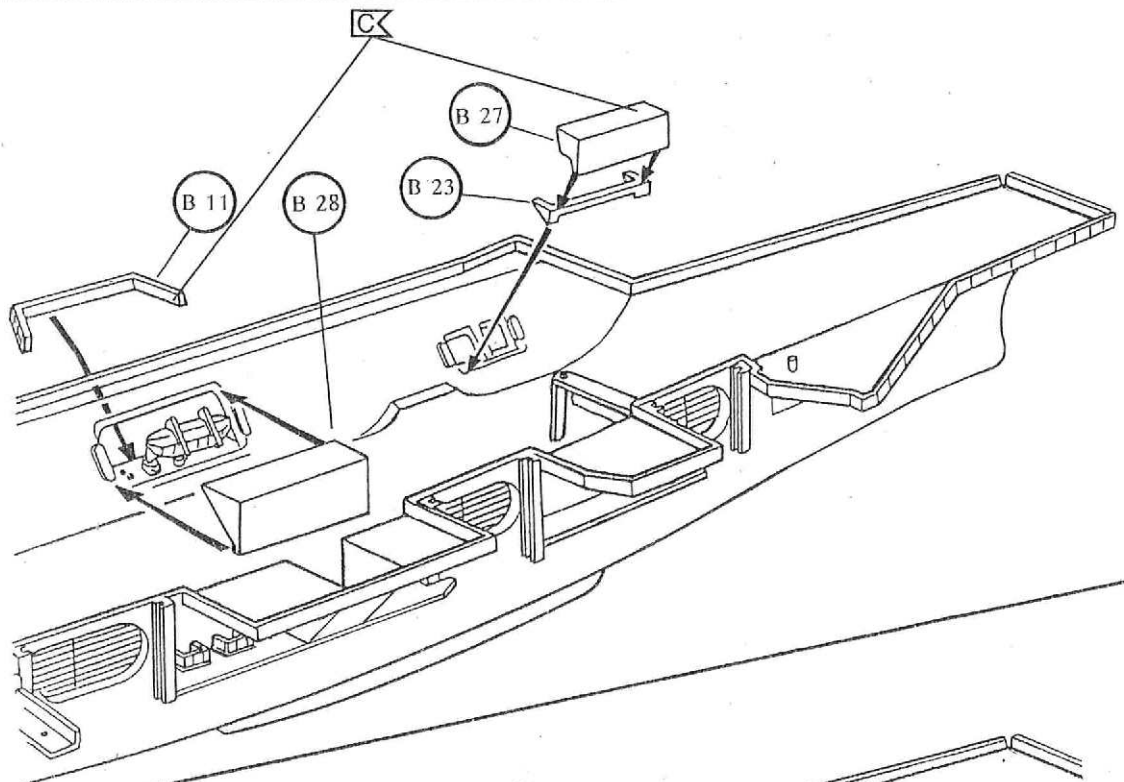
25



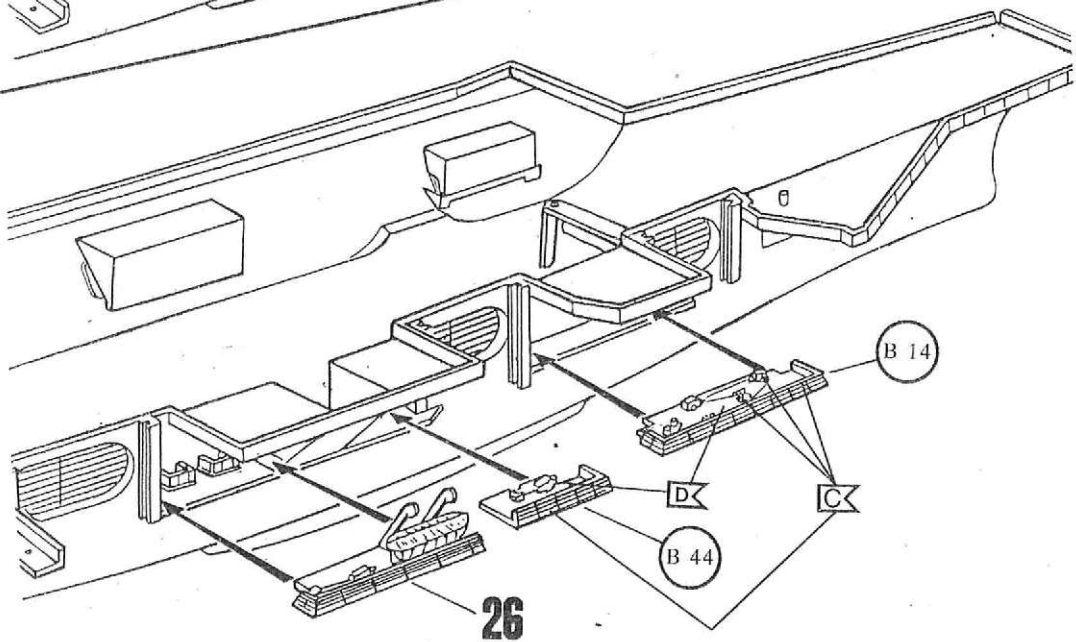
26



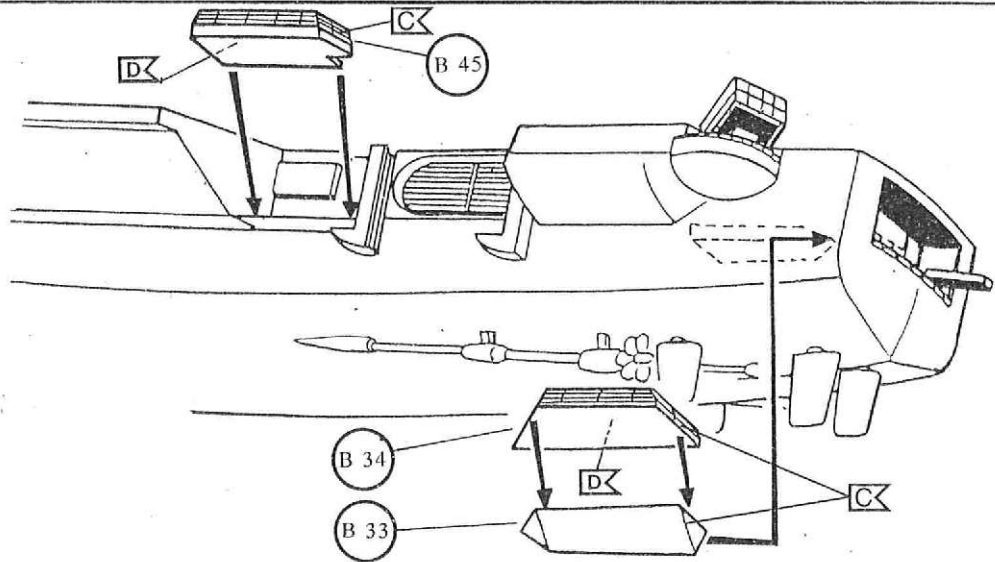
27



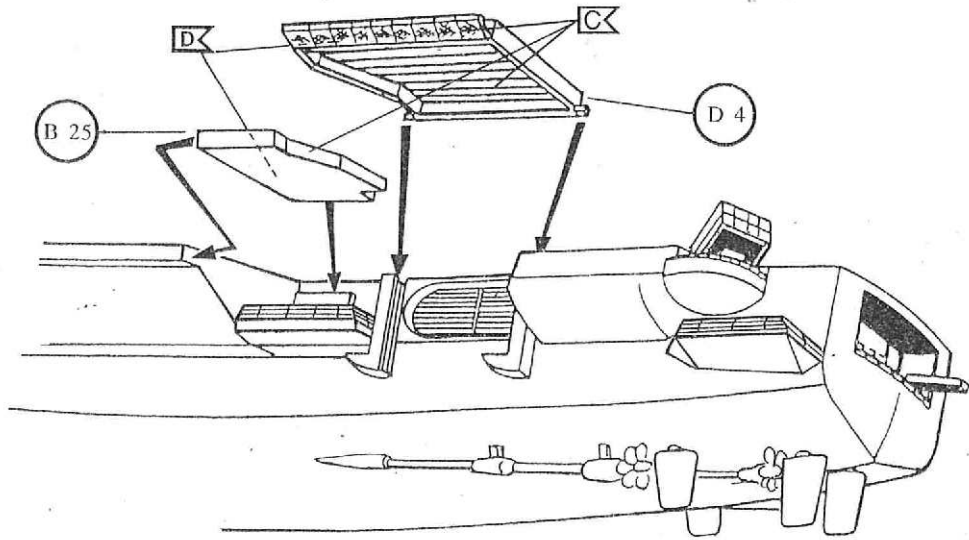
28



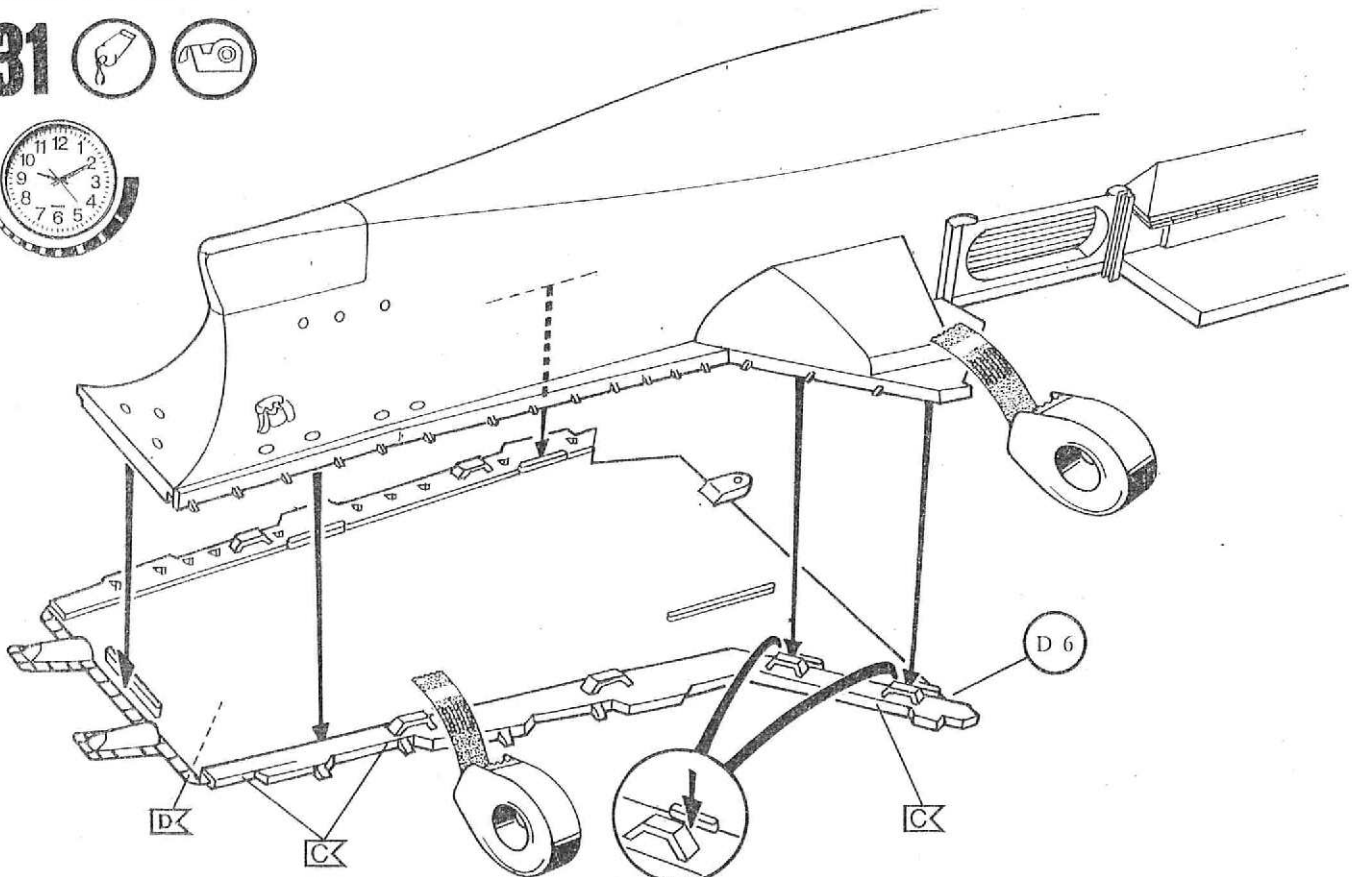
29 



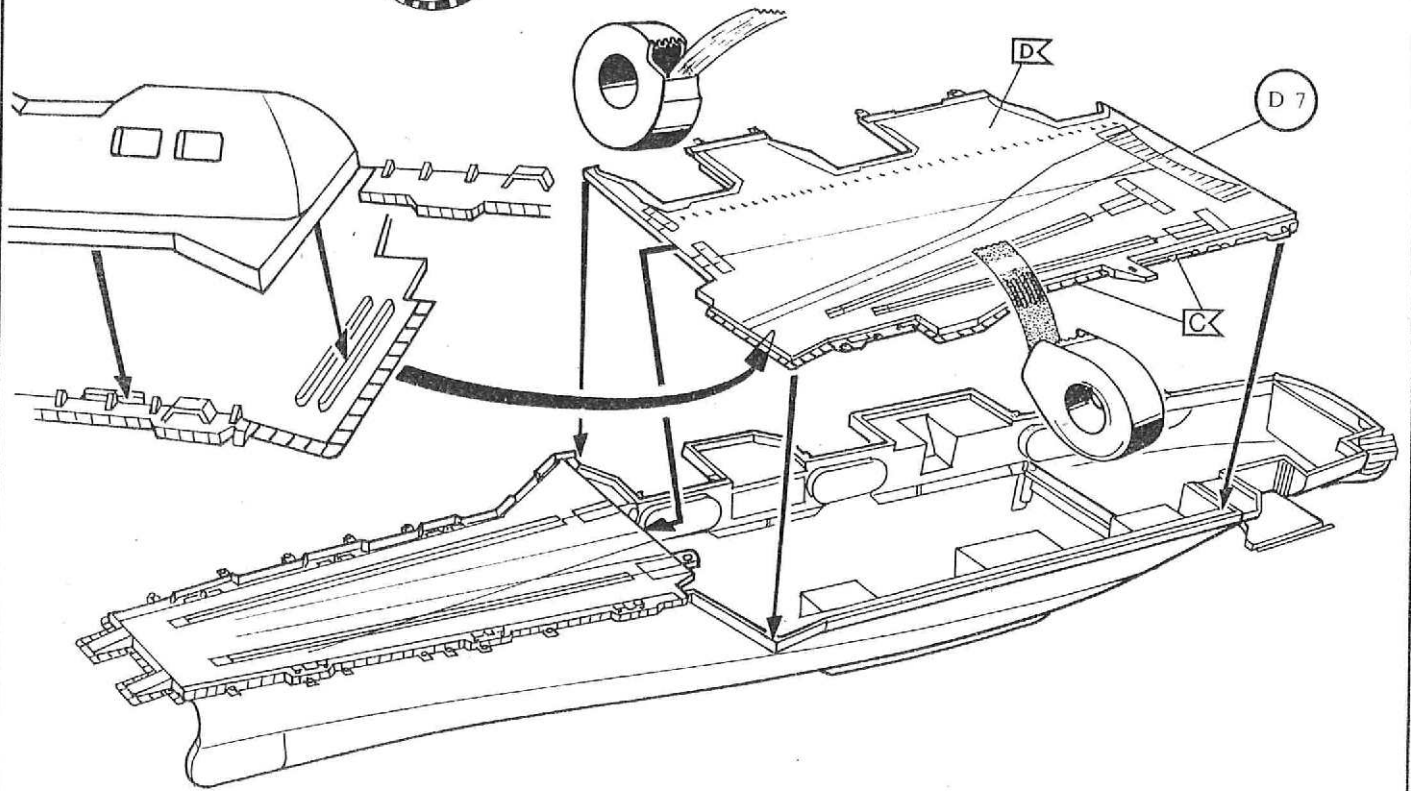
30 



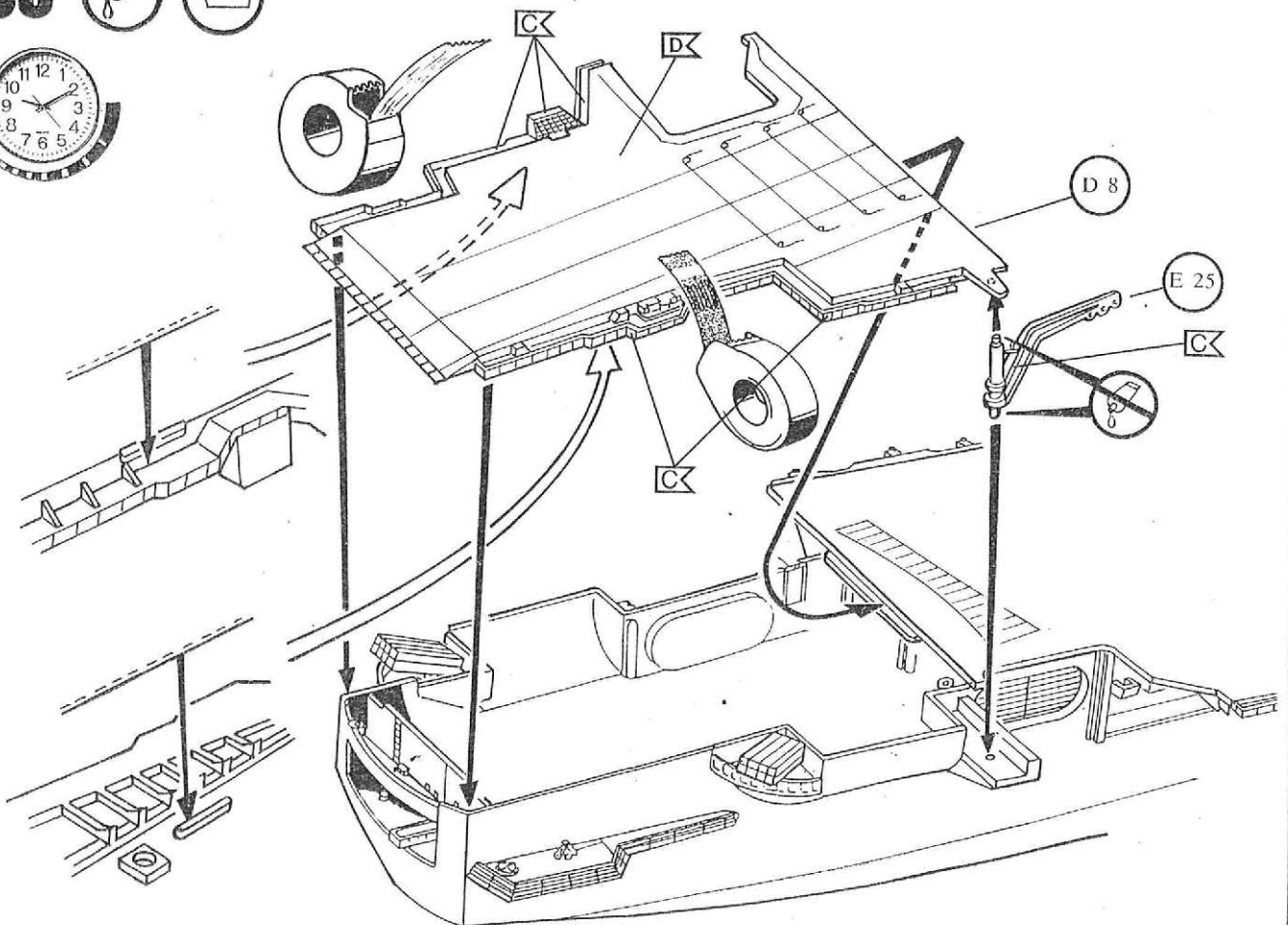
31  



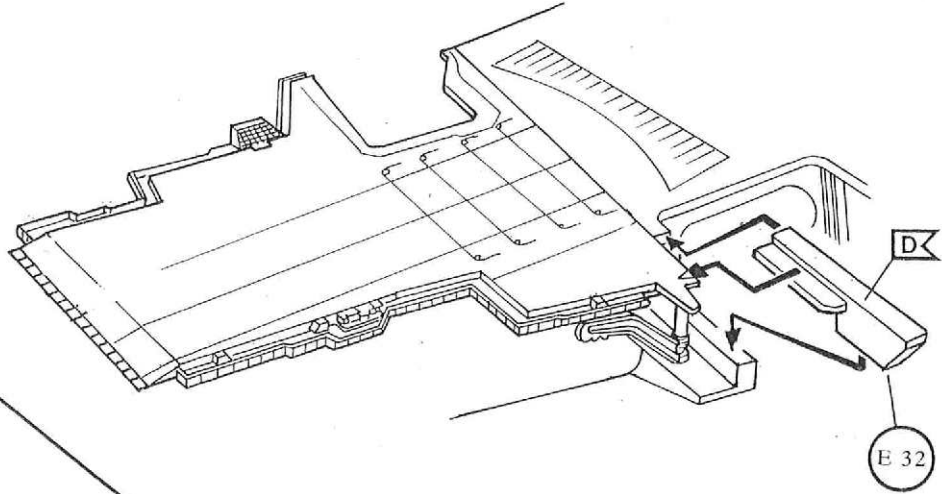
32



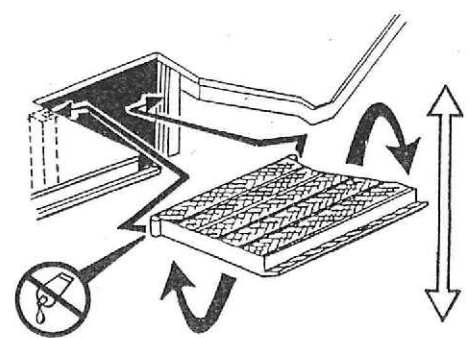
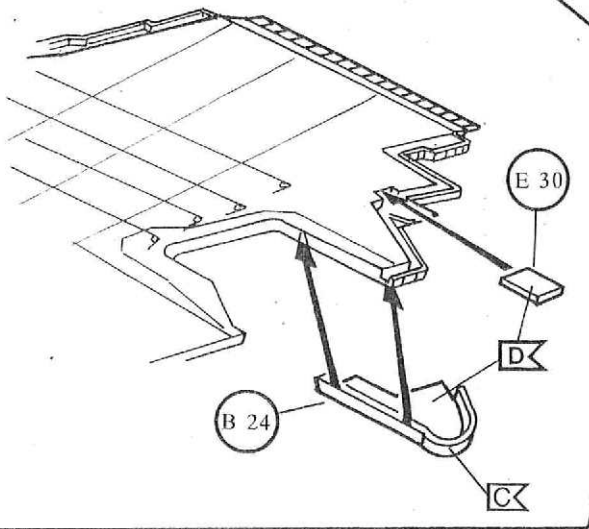
33



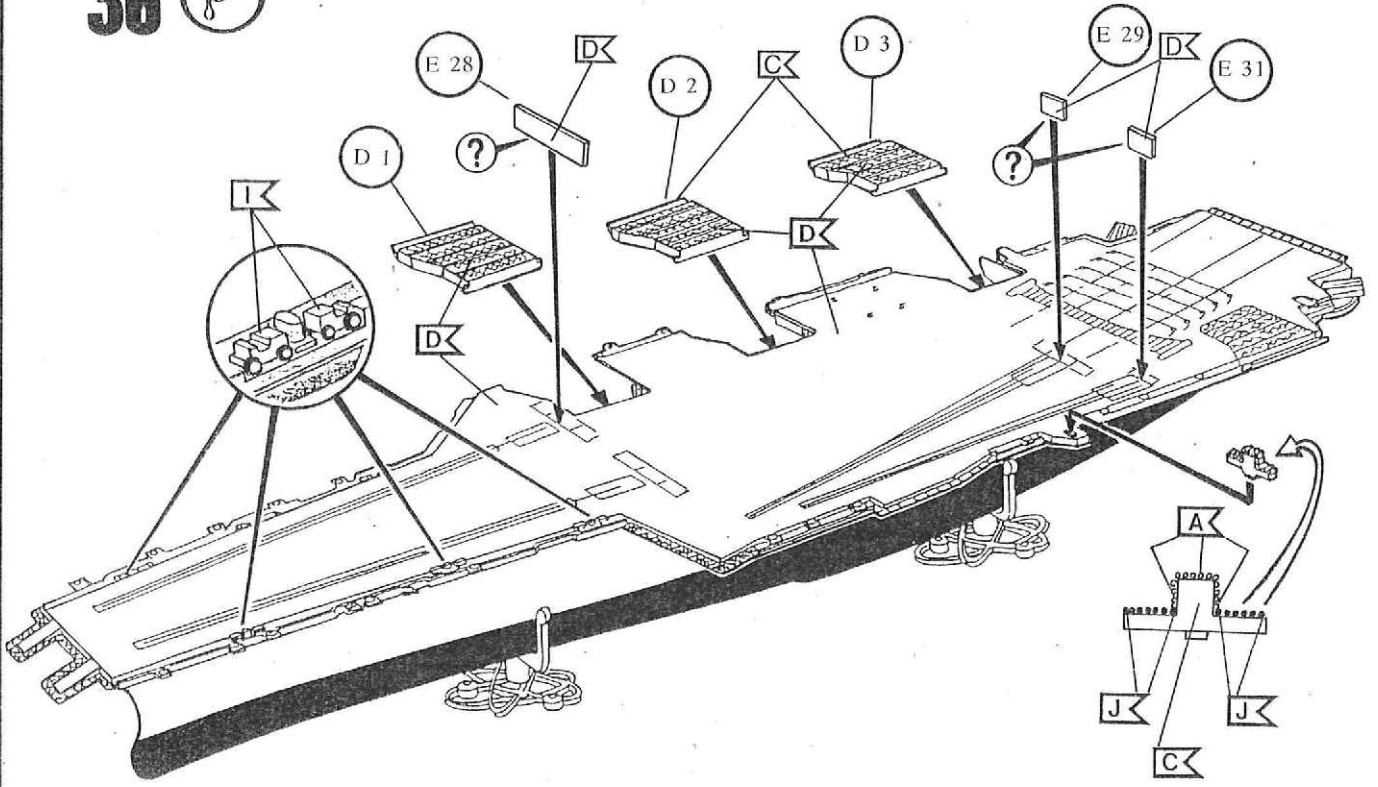
34 



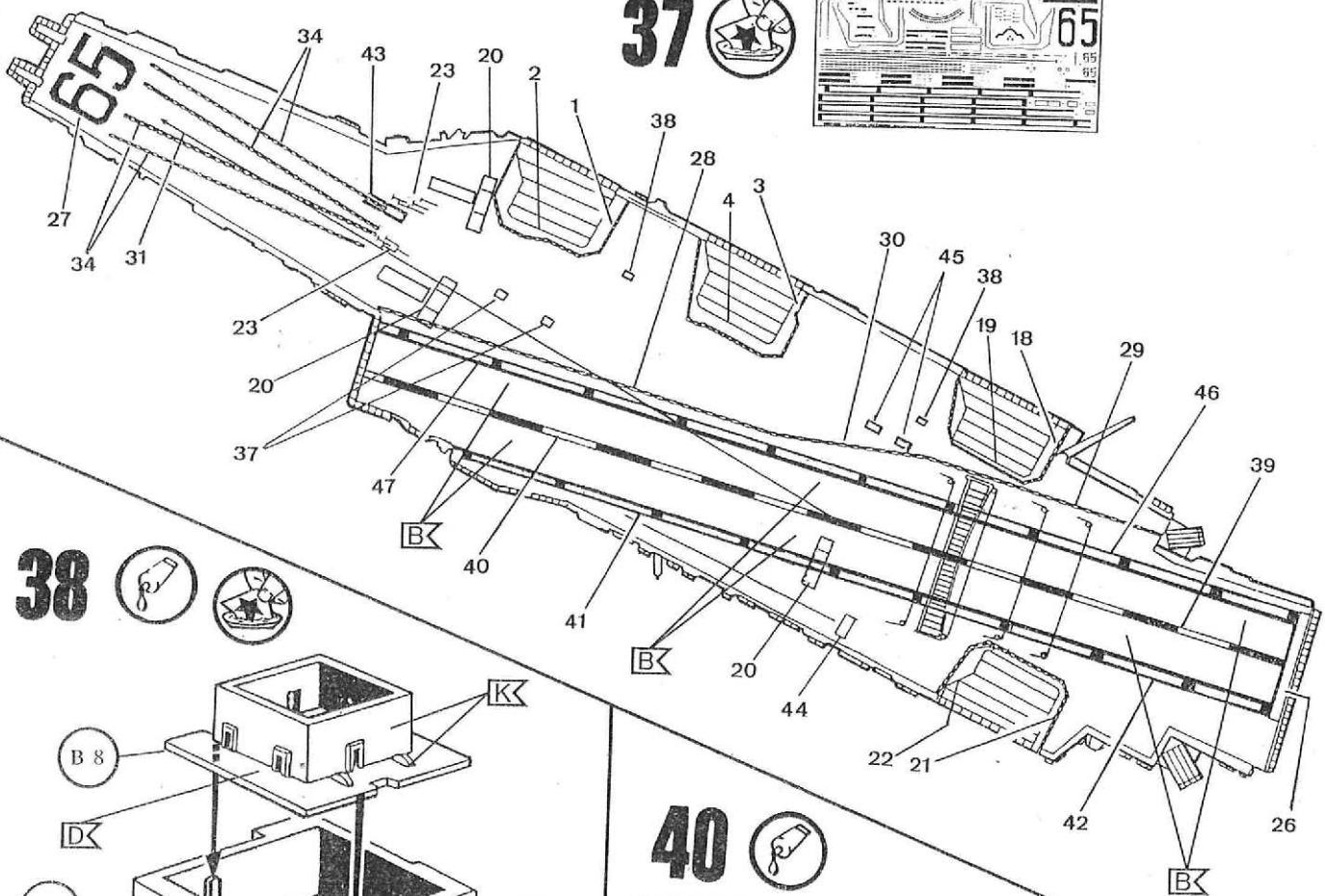
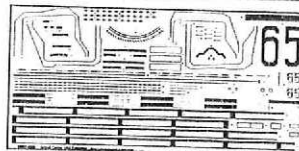
35 



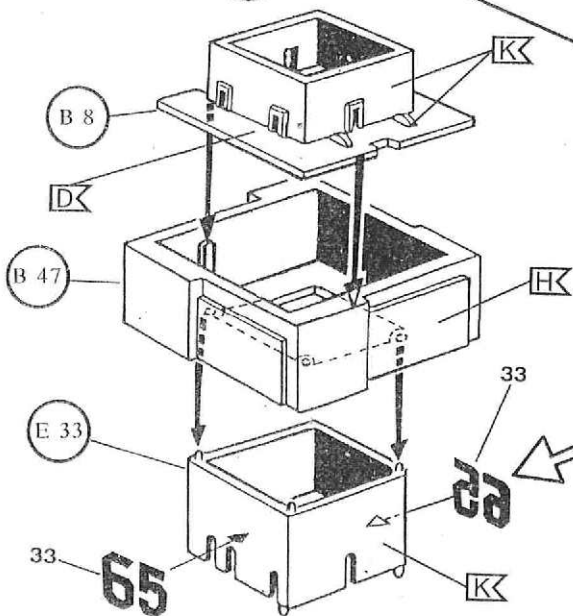
36 



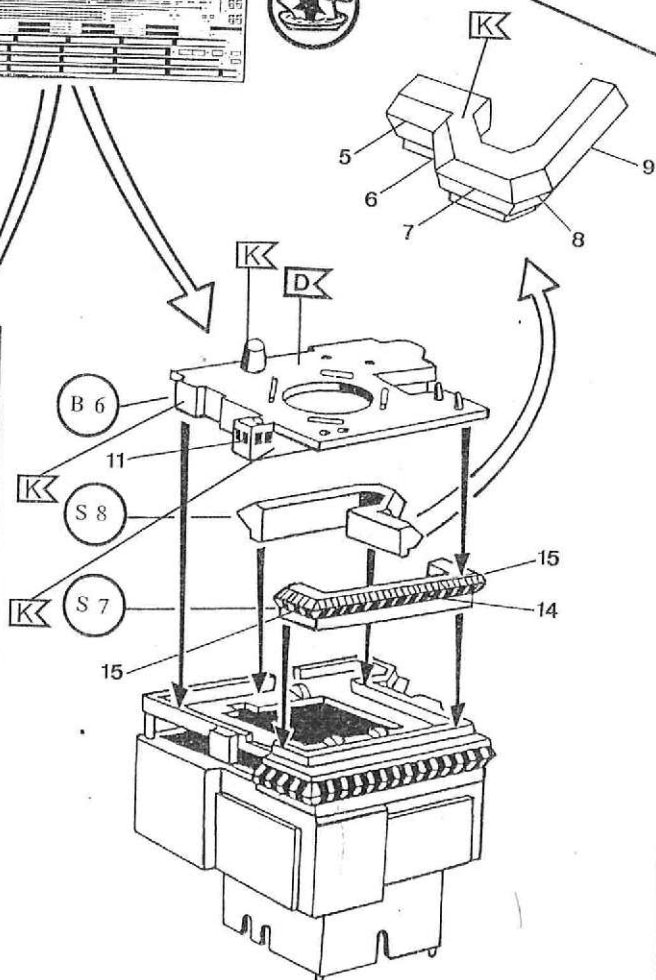
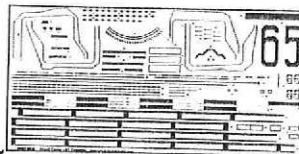
37



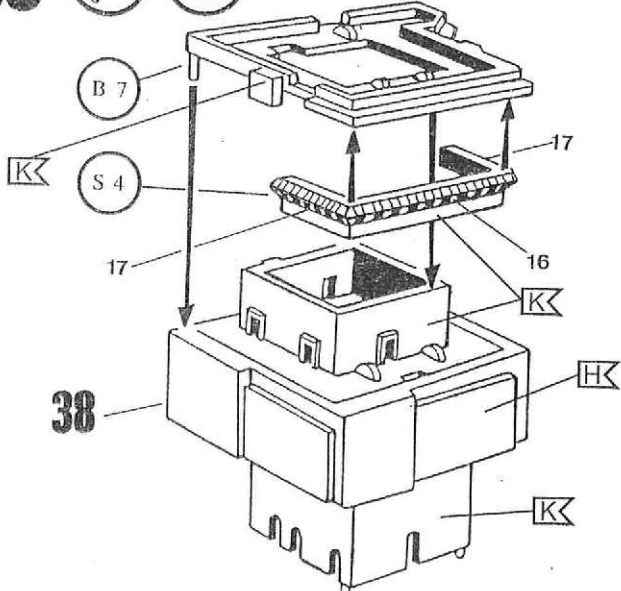
38



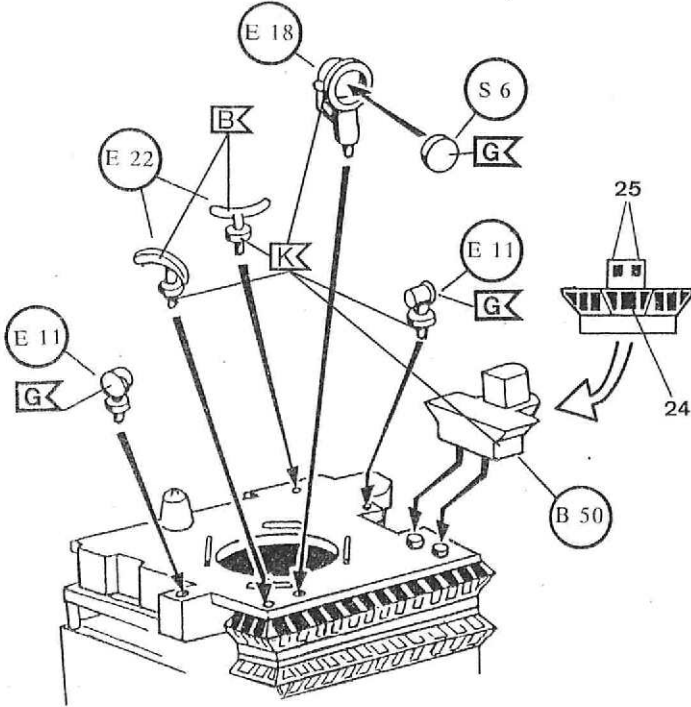
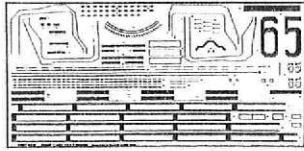
40



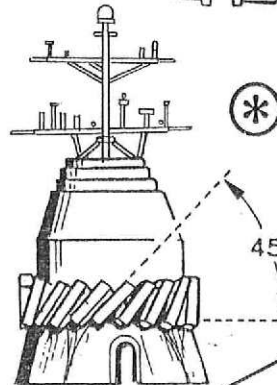
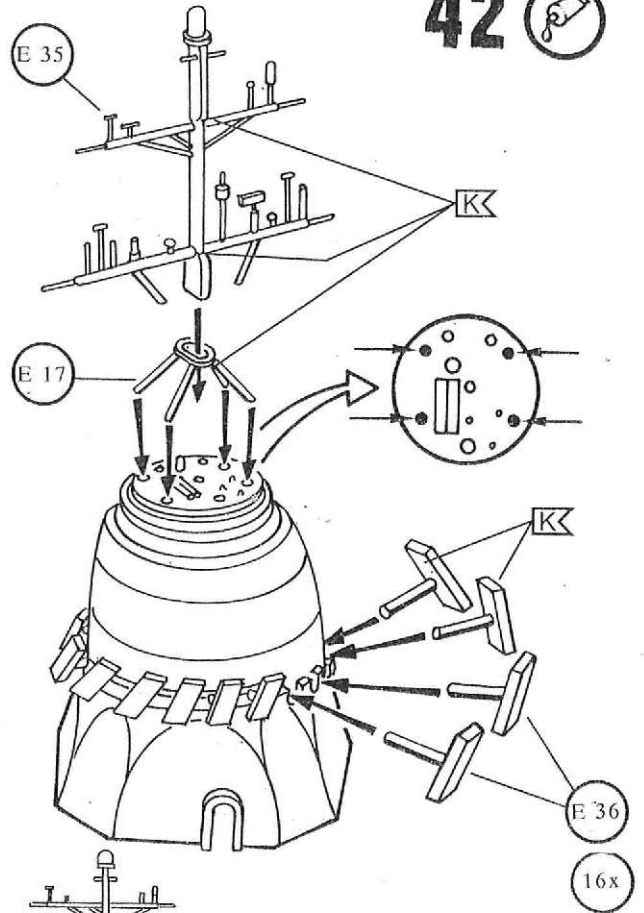
39



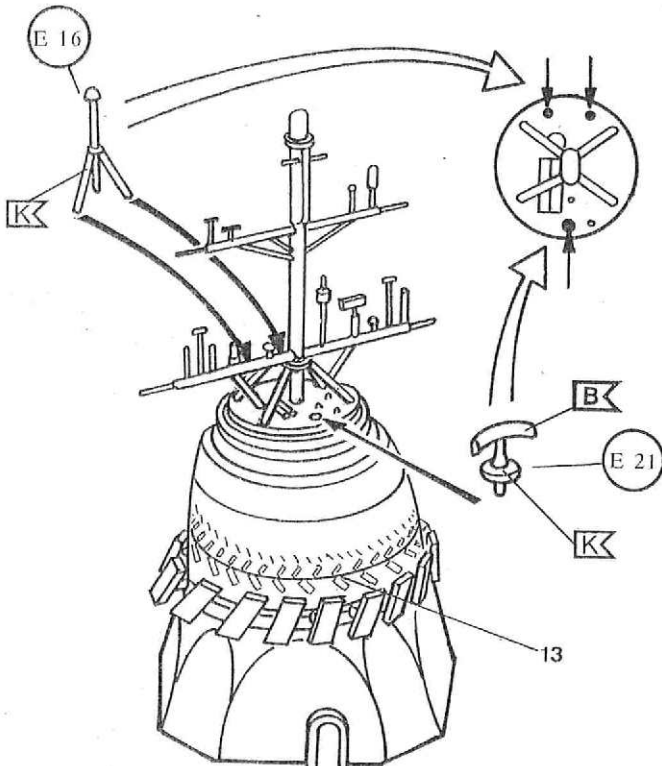
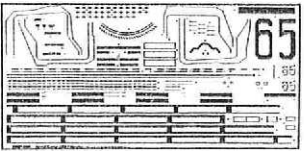
41



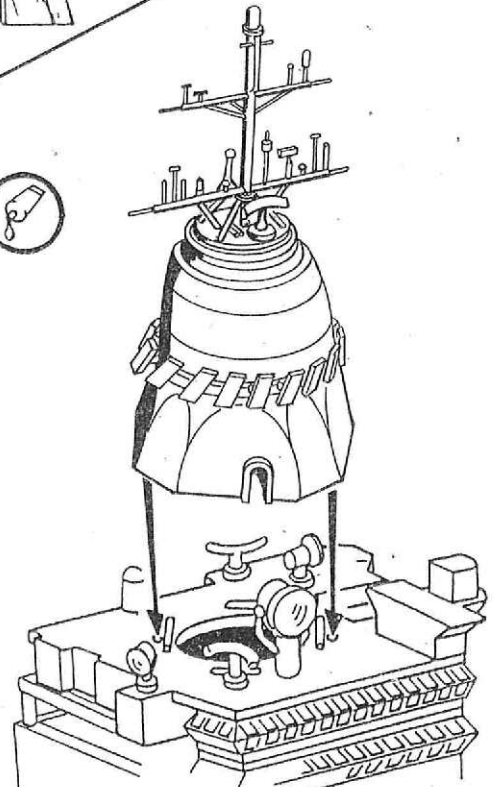
42



43



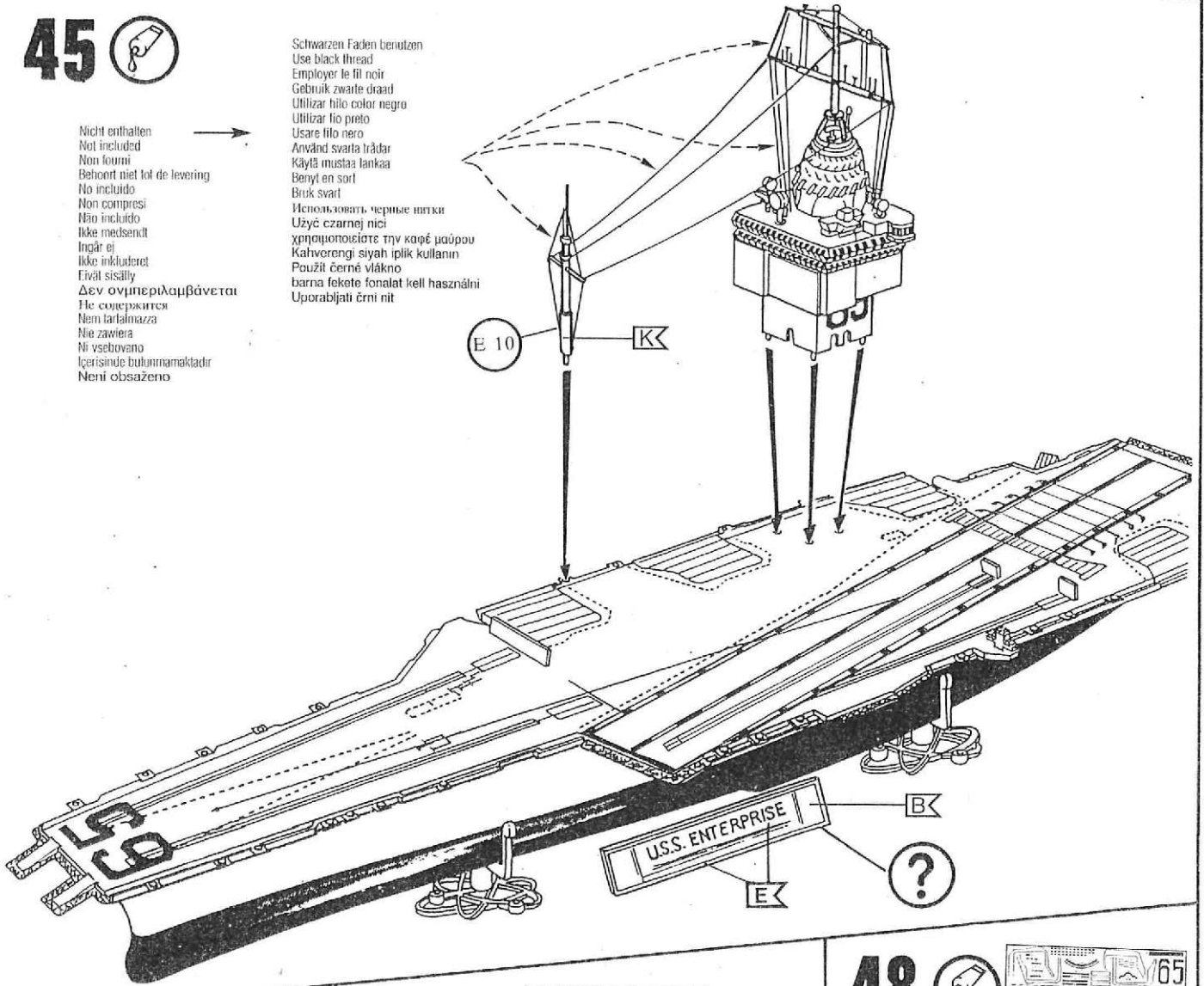
44



45

Nicht enthalten
 Not included
 Non fourni
 Behoort niet tot de levering
 No incluido
 Non compresi
 Não incluido
 Ikke medsendt
 Ingår ej
 Ikke inkluderet
 Eivät sisälly
 Δεν συμπεριλαμβάνεται
 Не содержится
 Nem tartalmazza
 Nie zawiera
 Ni vsebovano
 İçerisinde bulunmamaktadır
 Není obsaženo

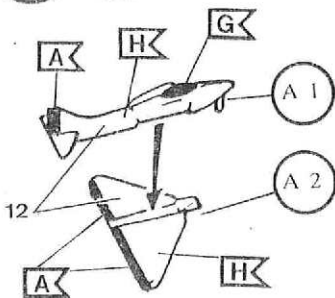
Schwarzen Faden benutzen
 Use black thread
 Employer le fil noir
 Gebruik zwarte draad
 Utilizar hilo color negro
 Utilizar fio preto
 Usare filo nero
 Använd svart tråd
 Käytä mustaa lankaa
 Benyl en sort
 Bruk svart
 Использовать черные нитки
 Kävöröngi slyah iplik kullann
 Použit černé vlákno
 barna fekete fonalat kell használni
 Uporabljati črni nit



46

15x

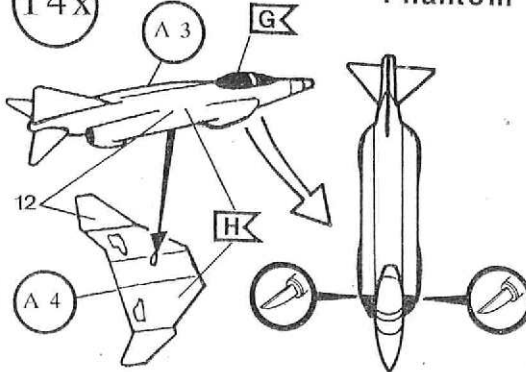
Skyhawk



47

14x

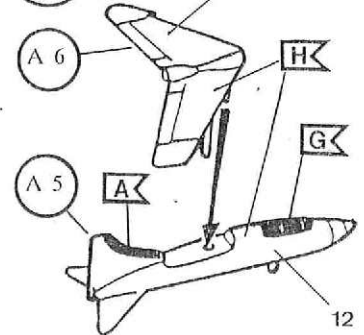
Phantom



48

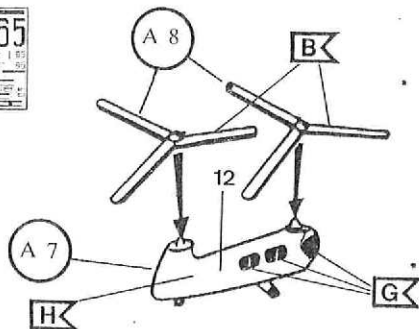
10x

Crusader



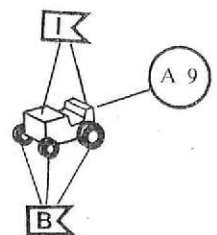
49

2x

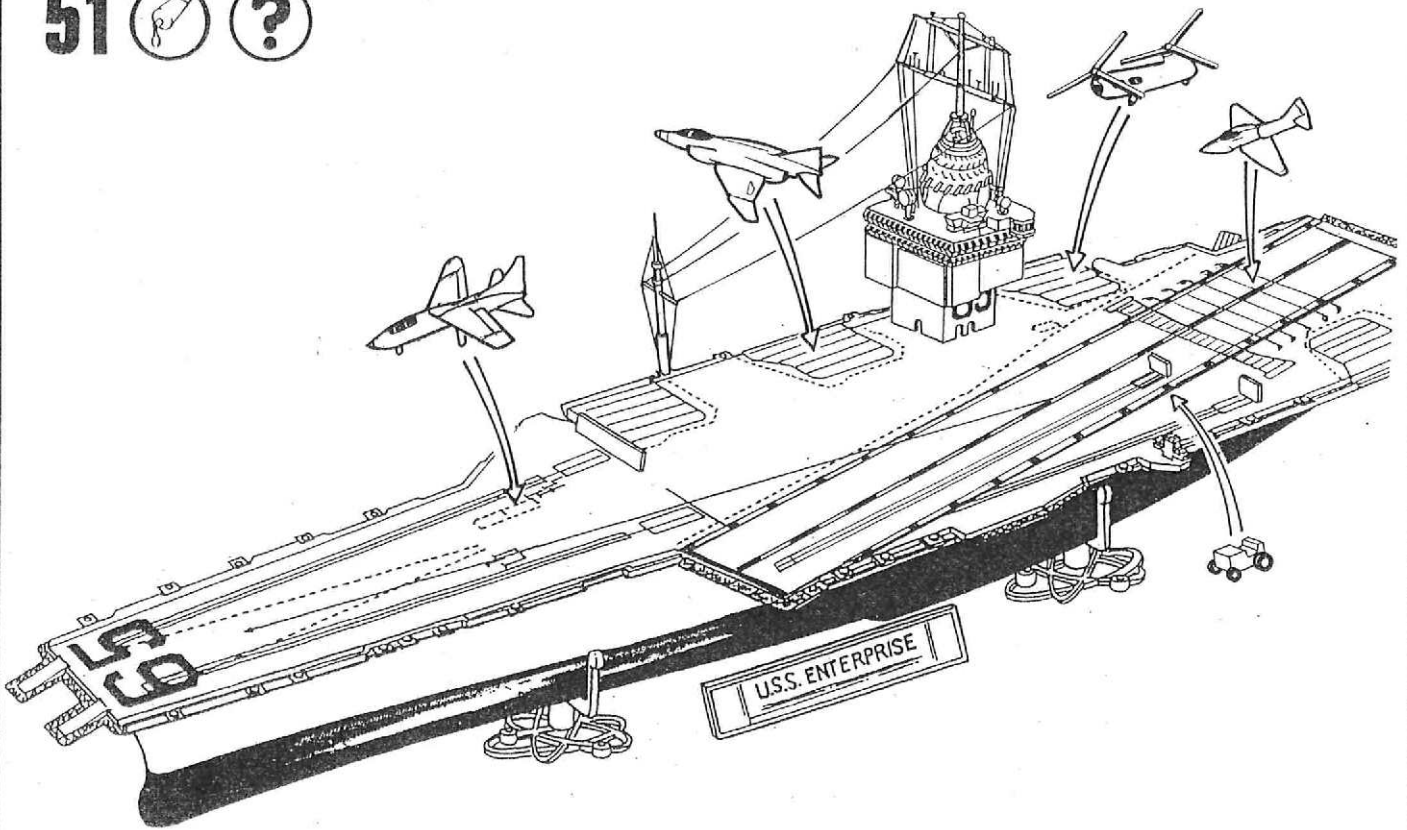
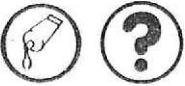


50

2x



51



52

