

**Cutty Sark**

Der Schnellsegler "Cutty Sark" befuhr die Weltmeere im romantischsten Zeitalter der Ozeanreisen. Im Jahre 1869 lief das Schiff im Clyde-Fluß in Schottland vom Stapel und beförderte von da ab wertvolle Fracht. In einem berühmten Rennen von Australien nach England, im Jahre 1885, schlug die Cutty Sark die Thermopylae. Sie schaffte die Reise in 73, die Thermopylae in 80 Tagen. Noch heute vermittelt uns die Cutty Sark den Zauber ihrer Windjammer-Vergangenheit. Sie liegt in einem Trockendock am Greenwich-Pier in London als Erinnerung an ein Zeitalter, in dem stolze Segelschiffe die Meere beherrschten.

**Cutty Sark**

The clipper Cutty Sark represents one of the most romantic ages in the history of ocean travel. She was launched on the River Clyde, Scotland, in the year 1869, and spent most of her time transporting goods around the world. In 1885, she beat the Thermopylae in a famous race from Australia to England. The Cutty Sark made the trip in 73 days, the Thermopylae took 80 days. Today, the Cutty Sark retains the glamour of her wind-blown past. Resting in dry berth in Greenwich England, the Cutty Sark lives on as the last link to an age when the proud and beautiful clippers ruled the seas.

D: Beiliegenden Sicherheitstext beachten und nachschlagebereit halten.

E: Please note the enclosed safety advice and keep safe for later reference.

F: Respecter les consignes de sécurité ci-jointes et les conserver à portée de main.

FR: Houdt u aan de bijgaande veiligheidsinstructies en hou deze steeds bij de hand.

E: Observar y siempre tener a disposición este texto de seguridad adjunto.

I: Seguire le avvertenze di sicurezza allegate e tenerla a portata di mano.

P: Ter em atenção o texto de segurança anexo e guardá-lo para consulta.

S: Bezárta bilogari sákerhetstext och håll den i beredskap.

FIN: Huomioi ja säilytä ohjelset varollukset.

DK: Overhold vedlagte sikkerhedsanvisninger og hav dem liggende i nærheden.

N: Ha alltid vedlagt sikkerhetstekt klar til bruk.

RUS: Соблюдать прилагаемый текст по технике безопасности, хранить его в легко доступном месте.

PL: Stosować się do załączonej karty bezpieczeństwa i mieć ją stale do wglądu.

GR: Προσέξτε τις συννηµένες υποδείξεις ασφάλειας και φυλάξτε τις έτσι ώστε να τις έχετε πάντα σε διάθεσή σας.

TR: Ekteki güvenliik talimatlarını dikkate alıp, bakabileceğiniz bir şekilde muafaza ediniz.

CZ: Dbejte na přiložený bezpečnostní text a mějte jej připravený na dosah.

H: A mellékelt biztonsági szöveget vegye figyelembe és tartsa felfapozásra készen!

SLO: Priložena varnostna navodila izvajajte in jih hranite na vsem dostopnem mestu.



# Verwendete Symbole / Used Symbols

Bitte beachten Sie folgende Symbole, die in den nachfolgenden Baustufen verwendet werden.  
 Veuillez noter les symboles indiqués ci-dessous, qui sont utilisés dans les étapes suivantes de montage.  
 Sirvenze tener en cuenta los símbolos indicados a continuación, a utilizar en las siguientes fases de construcción.  
 Si prega di fare attenzione ai seguenti simboli che vengono usati nei successivi stadi di costruzione.  
 Huomautetaan seuraavat symbolit, joita käytetään seuraavissa kokonaisuissa.  
 Legg merke til symbolene som benyttes i monteringsstadiene som følger.  
 Proszę zwracać na następujące symbole, które są użyte w porządkowych etapach montażowych.  
 Daha sonraki montaj basamaklarında kullanılmak üzere, aşağıdaki sembollere lütfen dikkat edin.  
 Kérjük, hogy a következő szimbólumokat, melyek az alábbi építési fázisokban alkalmazásra kerülnek, vegyék figyelembe.

Please note the following symbols, which are used in the following construction stages.  
 Neem a.u.b. de volgende symbolen in acht, die in de onderstaande bouwfasen worden gebruikt.  
 Por favor, presta atención aos símbolos que seguem pois os mesmos serão usados nas próximas etapas de montagem.  
 Observara: Madanstående pliktogram används i de följande arbetsmomenten.  
 Lag ventigt merke til følgende symboler, som benyttes i de følgende byggestrøg.  
 Пожызіце, абраціце ўвага на наступныя сімвалы, якія выкарыстоўваюцца ў наступных операцыях зборкі.  
 Παρακάτω προσέξτε το παρακάτω σύμβολα, τα οποία χρησιμοποιούνται στις παρακάτω βωμικές αναρριολογίες.  
 Dbejte prosim na dále uvedené symboly, které se používají v následujících konstruktivních stupních.  
 Prosimo za Vašu pozornost na sledeće simbole ki se uporabljajo v naslednjih korakih gradbe.



Abziehen in Wasser einweichen und anbringen  
 Soak and apply decals  
 Mouiller et appliquer les décalcomanies  
 Transfer in water even later when in anbrengen  
 Remojar y aplicar las decalcomanías  
 För de molto em água e aplicar o decalque  
 Immergere in acqua ed applicare decalcomanie  
 Flet og fäst dekalerna  
 Kostuta sihtokuvaa vedessä ja aseta paikalleen  
 Fukt motivet i varmt vatten och fäst det över på modellen  
 Bygg bildet i vann og sett det på  
 Перекладку картинку намочити в воді  
 Zmęczyć kalkomanie w wodzie a następnie nakleść  
 Βουτήξτε τη χαρτομανία στο νερό και τοποθετήστε την  
 Çikartmayı suda yumuşatın ve koyun  
 Óltsék namocit vo vode a umiestiť  
 a matricái vízben beázatalni és felhelyezni  
 Preslikať potopiť v vodu in zatem nanašati



Kleben  
 Glue  
 Coler  
 Lijmen  
 Engomar  
 Colar  
 Incollare  
 Limmas  
 Limmaa  
 Limes  
 Lim  
 Клеить  
 Przykleić  
 Kolliert  
 Yarıstırmak  
 Lepen  
 ragasztani  
 Lepiti



Nicht kleben  
 Don't glue  
 Ne pas coller  
 Niet lijm  
 No engomar  
 Não colar  
 Non incollare  
 Limmas ej  
 Älä limmaa  
 Skal ikke limes  
 Ikke lim  
 Не клеить  
 Nie przyklejać  
 μη κολλάτε  
 Yarıstırmayın  
 Nelepeni  
 nem szabad ragasztani  
 Ne lepiti



Wahlweise  
 Optional  
 Facultatif  
 Naar keuze  
 No engomar  
 Alternado  
 Facultativo  
 Valfritt  
 Valittuolisesti  
 Valgfritt  
 Valgfritt  
 Na valör  
 Do wyboru  
 εναλλακτικό  
 Seçmeli  
 Voliteľná  
 tetszés szerint  
 način izbire



Anzahl der Arbeitsgänge  
 Number of working steps  
 Nombre d'étapes de travail  
 Het aantal bouwslappen  
 Número de operaciones de trabajo  
 Número de etapas de trabalho  
 Numero di passaggi  
 Antal arbetsmoment  
 Antal arbetsstärinn  
 Työvaiheiden lukumäärä  
 Antali arbeidstärinn  
 Antali arbeidstärinn  
 Ha valör  
 Lozba operacij  
 αριθμός των εργασιών  
 İş safahalarının sayısı  
 Počet pracovných operácií  
 a munkafolyamatok száma  
 Številka koraka montaže



Klebeband  
 Adhesive tape  
 Dévidoir de ruban adhésif  
 Plakband  
 Cinta adhesiva  
 Fita adesiva  
 Nastro adesivo  
 Valfrít  
 Teippi  
 Tape  
 Tape  
 Клейкая лента  
 Taśma klejąca  
 κολλητική ταινία  
 Yarıstırma bandı  
 Ödölőnévű öv  
 Isővölővölővölővölő  
 Tíðdól ó "óðdól"á



Klarsichtteile  
 Clear parts  
 Pièces transparentes  
 Transparente onderdelen  
 Limpilar las piezas  
 Peça transparente  
 Parla transparenta  
 Genomsiktliga delar  
 Läpinnkyvät osat  
 Glasskare delar  
 Gjennomskjellige deler  
 Προзрачные детали  
 Elementy przezroczyste  
 διαφανή εξαρτήματα  
 Şeffaf parçalar  
 Půzračné díly  
 áttetsző alkatrészek  
 Deel ki se jasno vide



Gleichen Vorgang auf der gegenüberliegenden Seite wiederholen  
 Repeat same procedure on opposite side  
 Opérer de la même façon sur l'autre face  
 Dazelfde handeling herhalen aan de tegenoverliggende kant  
 Realizar el mismo procedimiento en el lado opuesto  
 Repetir o mesmo procedimento utilizado no lado oposto  
 Stessa procedura sul lato opposto  
 Upprepa proceduren på motsatta sidan  
 Toista sama toimintatapa kului vierailellä sivulla  
 Gjenta prosedyren for den motsatte siden  
 Gjenta prosedyren på siden ivers overfor  
 Повторит такую же операцию на противоположной стороне  
 Takí samí priebeh zopakovať na protilehlej strane  
 επαναλάβετε την ίδια διαδικασία στην απέναντι πλευρά  
 Aynı işlemi karşı tarafta tekrarlayın  
 Stejný postup zopakovať na protilehlej strane  
 ugyanazt a folyamatot a szemben található oldalon megismételni  
 Isti postopek ponoviti in na suprotni strani



Abbildung zusammengesetzter Teile  
 Illustration of assembled parts  
 Figure représentant les pièces assemblées  
 Afbeelding van samengevoegde onderdelen  
 Ilustración piezas ensambladas  
 Figura representando peças encaixadas  
 Ilustrazione delle parti assemblate  
 Billeden visar delarna hopsatta  
 Kuva yhteentehtyistä osista  
 Ilustrasjonen viser de sammensatte delene  
 Ilustrasjon, samensatte deler  
 Изображение смонтированных деталей  
 Rysunek złożonych części  
 απεικόνιση των συναρμολογημένων εξαρτημάτων  
 Birleştirilmiş parçaların şekli  
 Zobrazení sestavených dílů  
 összerakított alkatrészek ábrája  
 Slika slopljenega dela



Mit einem Messer abtrennen  
 Detach with knife  
 Détacher au couteau  
 Met een mesje afsnijden  
 Separarlo con un cuchillo  
 Separar utilizando uma taca  
 Staccare col coltello  
 Skär loss med kniv  
 Irrola veitsellä  
 Adskilles med en kniv  
 Skjær av med en kniv  
 Отрезать ножом  
 Odciąć nożem  
 Οκόλιτε με ένα μαχαίρι  
 Bir bıçak ile kesin  
 Oddelít pomocí nože  
 kés segítségével leválasztani  
 Oddeliti z nožem



Loch bohren  
 Make a hole  
 Faire un trou  
 Maak een gat  
 Practicar un taladro  
 Perfurar  
 Fare un foro  
 Borra hål  
 Porää reikä  
 Der borer et hul  
 Bor hull  
 Просверлить отверстие  
 wywiercić otwór  
 ανοίξτε τρύπα  
 Delik açın  
 Vyvrát díru  
 lyukat fúrni  
 Narediti lukinjo



Enternen  
 Remove  
 Délogger  
 Verwijderen  
 Sacar  
 Retirar  
 Eliminare  
 Tag loss  
 Fjernes  
 Fjern  
 Удалит  
 Usunąć  
 απομακρύνετε  
 Temizleyin  
 Östürün  
 eltávolítani  
 Ostraniti

# Benötigte Farben / Used Colors

Benötigte Farben / Required colours / Peinturas necessárias / Benötigte Kleuren / Pinturas necesarias / Tintas necessárias / Colori necessari / Använda färger / Narvredne farver / Nécessaires couleurs / Απαιτούμενα χρώματα / Gerekti renkler / Pořebné barvy / Szükséges színek / Pořebné barvy



kupfer, metallisch 93  
 copper, metallic  
 cuivre, métallique  
 koper, metallisch  
 cobre, metalizado  
 cobre, metálico  
 nasa, metalizado  
 kopper, metallisch  
 kupari, metalliškä  
 keltä, metalliškä  
 keltä, metallisch  
 мідний, металічний  
 miedni, metaliczny  
 χρυσαένο, μεταλλικό  
 babar, metalik  
 mšedn, metaliza  
 vrsez, metsil  
 bset, metalik



weiß, matt 5  
 white, matt  
 blanc, mat  
 wit, mat  
 blanco, mate  
 branco, fosco  
 blanco, opaco  
 vit, mat  
 valkoinen, hnnet  
 hvt, mat  
 hvt, mat  
 бл, матов  
 bialy, matowy  
 λευκ, ματ  
 beyaz, mat  
 bl, matn  
 fehbr, matt  
 bela, mat



schwarz, matt 8  
 black, matt  
 noir, mat  
 zwart, mat  
 negro, mate  
 preto, fosco  
 preto, opaco  
 svart, mat  
 musta, hnnet  
 sort, mat  
 sort, mat  
 чрн, матов  
 czarny, matowy  
 μαύρο, ματ  
 syah, mat  
 cern, matn  
 fekete, mat  
 na, mat



Erde dunkel, matt 82  
 Dark earth, matt  
 Terre fonce, mat  
 Donkerbruin/zwart, mat  
 Color tierra oscura, mate  
 Terra escura, mate  
 Terra scura, opaco  
 jord mt, mat  
 Mtmauskeia, matn  
 Mk jord, mat  
 Jord mat, mat  
 Темн земляк, матов  
 Ciemnoziemny, matowy  
 Πήγνο σκουρο, ματ  
 Toprak koyu, mat  
 Fkzrd, matt  
 Zemi tmav, matn  
 Pstena temna, brez leska



eisen, metallisch 91  
 steel, metallic  
 coloris fer, mtallique  
 ijzerkleur, metallisch  
 ferro, metalizado  
 ferro, metlico  
 ferro, metalizado  
 jrn, metallisk  
 jrn, metallisk  
 jrn, metallisk  
 сталь, металічний  
 żelazo, metaliczny  
 σδηρο, μεταλλικό  
 demir, metalik  
 železn, metaliza  
 vas, metall  
 železna, metalik



sand, matt 16  
 sandy yellow, mat  
 couleur de sable, mat  
 zandkleur, mat  
 arena, mate  
 areia, fosco  
 sbida, opaco  
 sand, mat  
 hietta, hnnet  
 sand, mat  
 sand, mat  
 areia, matov  
 piaskowy, matowy  
 χρμα μμου, ματ  
 kum rengi, mat  
 pskov, matn  
 homokszn, matt  
 pesek, mat



ocker, matt 88  
 ochre brown, mat  
 ocre, mat  
 oker, mat  
 ocre, mate  
 ocre, fosco  
 ocre, opaco  
 okra, mat  
 okra (hietamulta), hnnet  
 okra, mat  
 oker, mat  
 ocre, matov  
 ocra, matowy  
 kya, mat  
 koyu kavuniji, mat  
 okrov žut, matn  
 okter, mat  
 oker, mat



Braun, matt 85  
 brown, mat  
 brun, mat  
 bruin, mat  
 marn, mate  
 castanho, fosco  
 marn, opaco  
 brun, mat  
 ruske, hnnet  
 brun, mat  
 brun, mat  
 бун, матов  
 brązowy, matowy  
 καφε, ματ  
 kahverengi, mat  
 brvn, matn  
 barna, mat  
 gva, mat



rost, matt 83  
 red, matt  
 rouge, mat  
 roest, mat  
 er, mate  
 kerupuk, fosco  
 color ruggina, opaco  
 rost, mat  
 ruske, hnnet  
 rost, mat  
 rost, mat  
 ржав, матов  
 rdzawy, matowy  
 χρμα σκουρο, ματ  
 pas rengi, mat  
 rezav, matn  
 rzsd, matt  
 rzva, mat



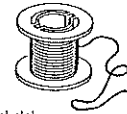
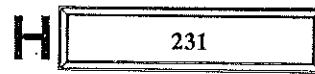
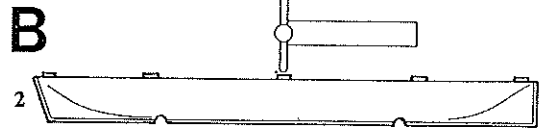
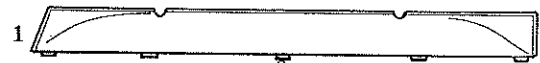
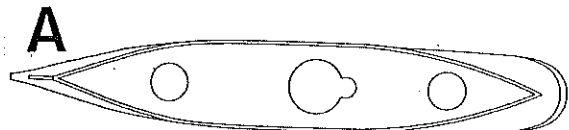
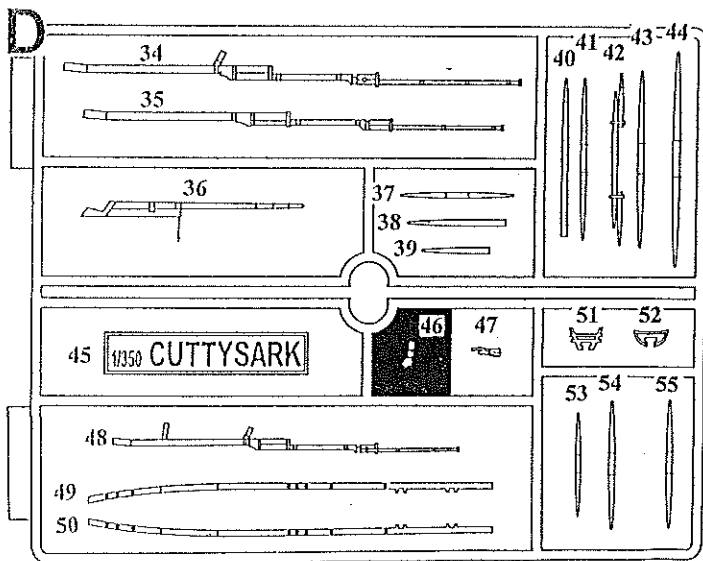
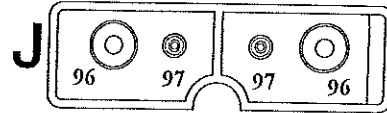
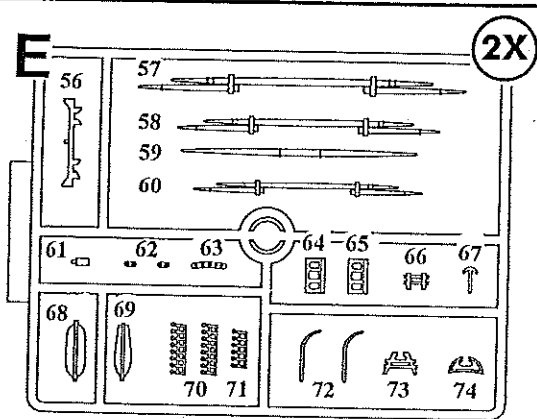
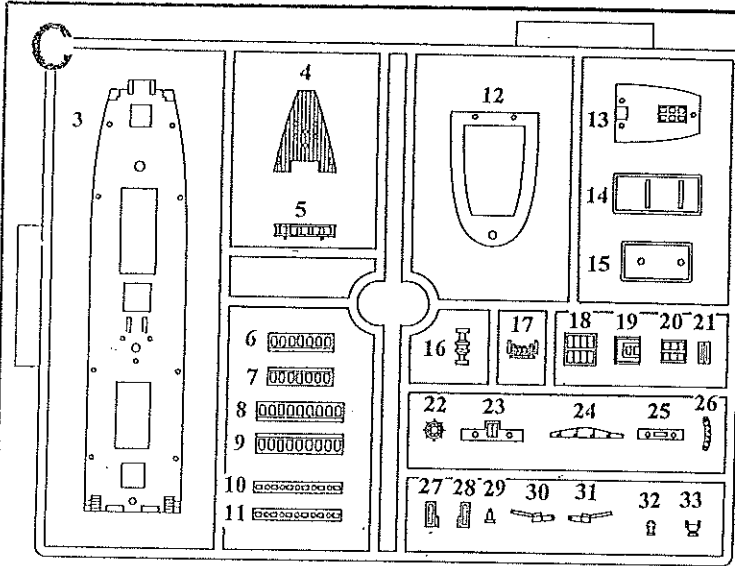
90 % Weiß, matt 5  
 white, matt  
 blanc, mat  
 wit, mat  
 blanco, mate  
 branco, fosco  
 blanco, opaco  
 vit, mat  
 valkoinen, hnnet  
 hvt, mat  
 hvt, mat  
 бл, матов  
 bialy, matowy  
 λευκ, ματ  
 beyaz, mat  
 bl, matn  
 fehbr, matt  
 bela, mat



10 % sand, matt 16  
 sandy yellow, mat  
 couleur de sable, mat  
 zandkleur, mat  
 arena, mate  
 areia, fosco  
 sbida, opaco  
 sand, mat  
 hietta, hnnet  
 sand, mat  
 sand, mat  
 areia, matov  
 piaskowy, matowy  
 χρμα μμου, ματ  
 kum rengi, mat  
 pskov, matn  
 homokszn, matt  
 pesek, mat



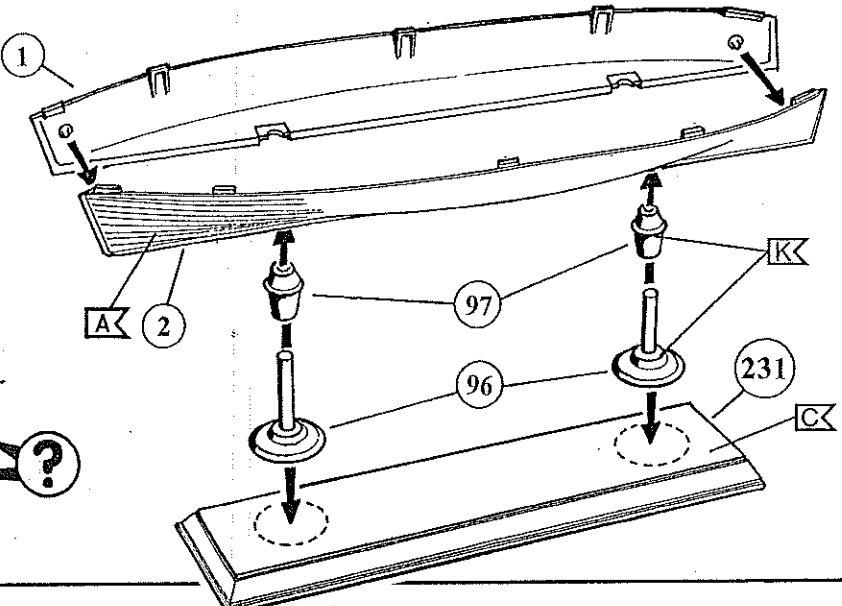
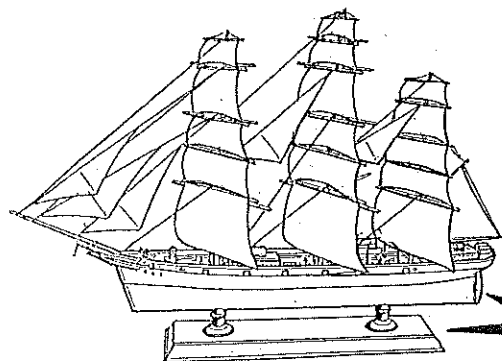
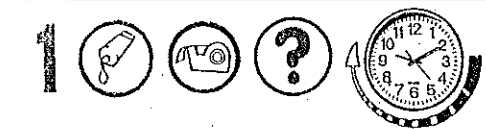
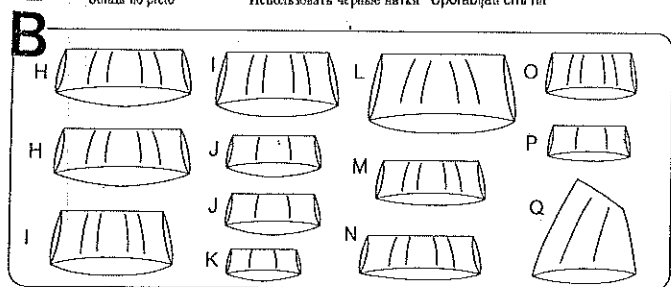
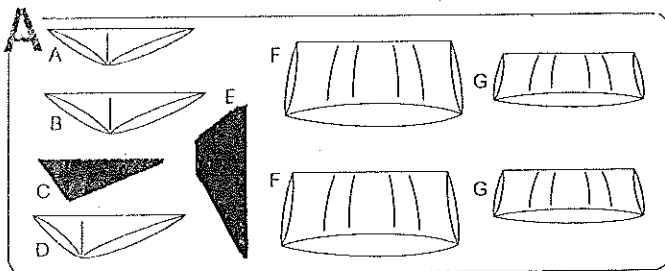
gold, metallisch 94  
 gold, metallic  
 or, mtallique  
 goud, metallisch  
 oro, metalizado  
 oro, metlico  
 oro, metalizado  
 gold, metallisk  
 kulta, metallišk  
 gul, metallisk  
 gul, metallisk  
 zolot, металічний  
 zoloto, metaliczny  
 χρυσ, μεταλλικό  
 altın, metalik  
 zlat, metaliza  
 arany, metall  
 zlata, metalik



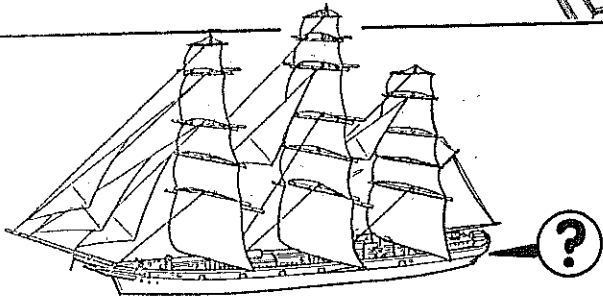
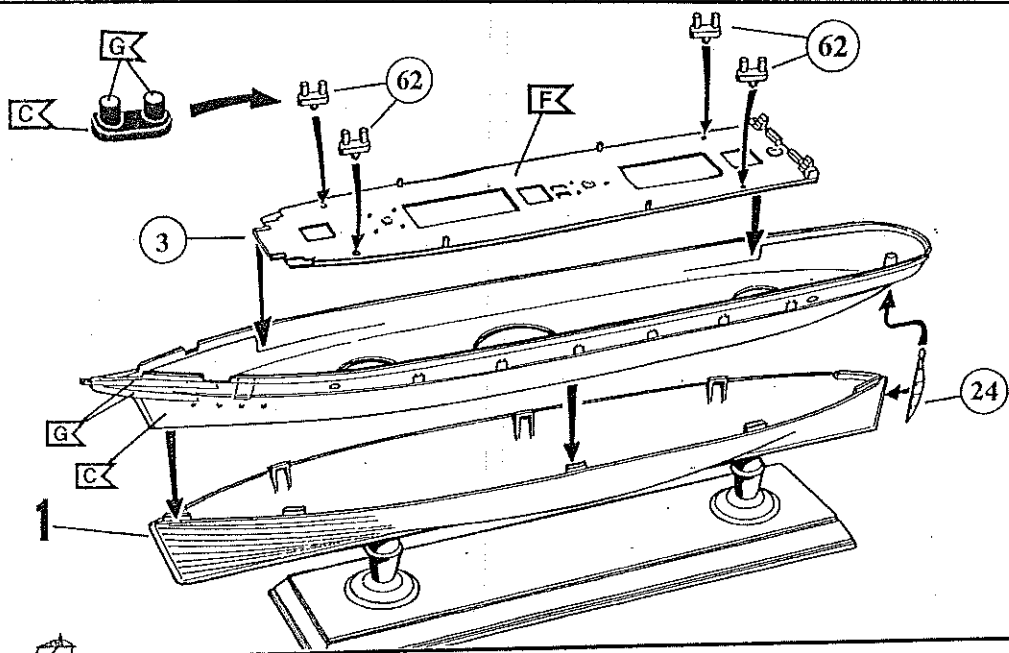
Schwarzen Faden benutzen  
Use black thread  
Employer le fil noir  
Gebruik zwarte draad  
Utilizar hilo color negro  
Utilizar fio preto

Usare filo nero  
Använd svart tråd  
Käytä mustaa lankaa  
Benyl en sort  
Bruk svart  
Использовать черные нитки

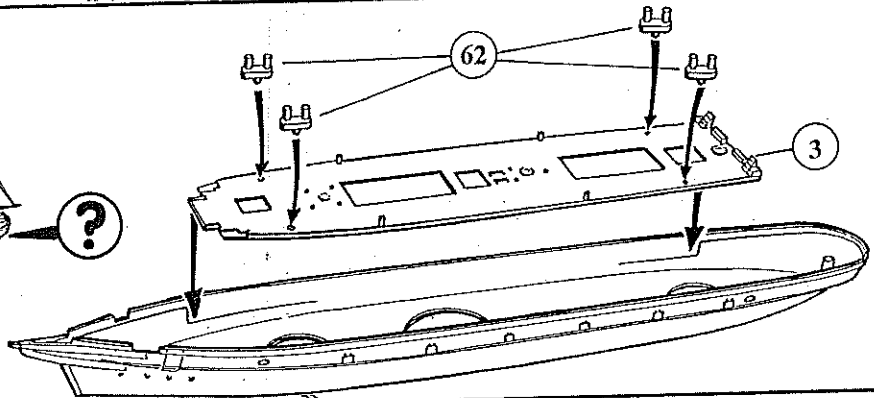
Użyć czarnej nici  
χρησιμοποιήστε την καφέ νήσου  
Καθ'ερεγγί σιγάχ ιπτικ κουλαν  
Použit černé vlákno  
Barna fekete fonalat kell használni  
Uporabljati črni nit



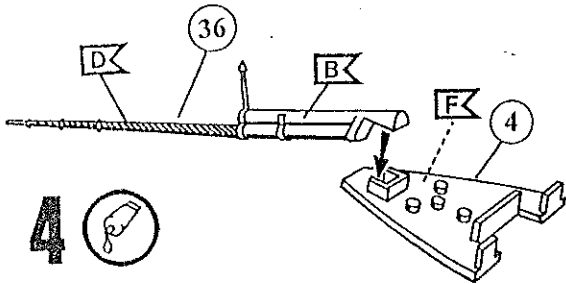
2 



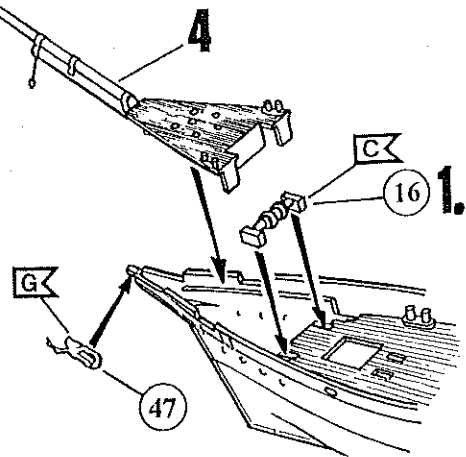
3  



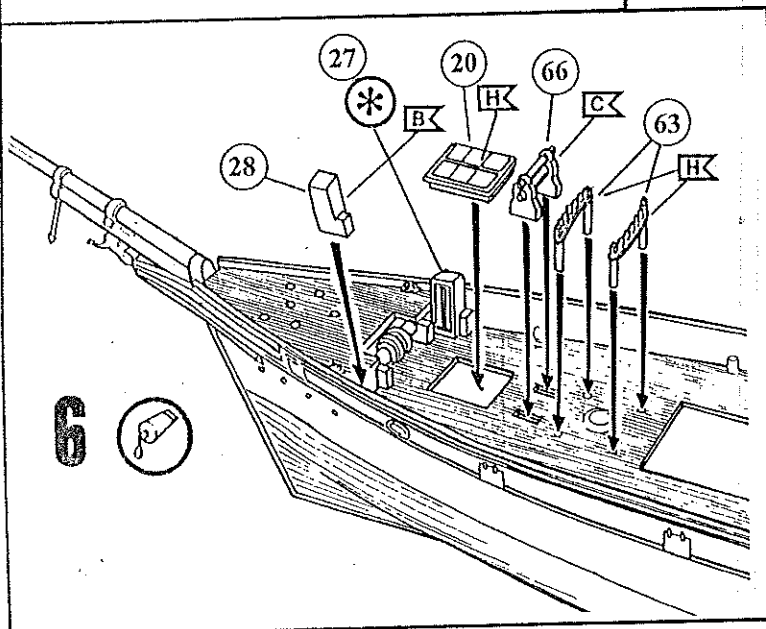
4 



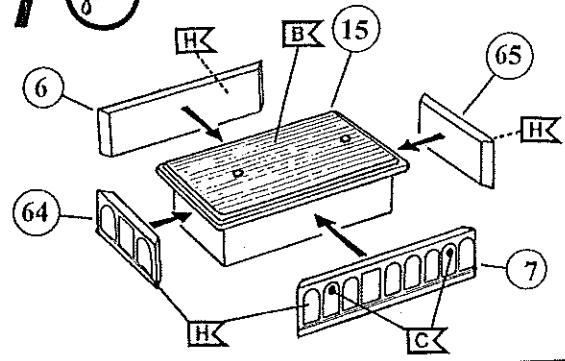
5 

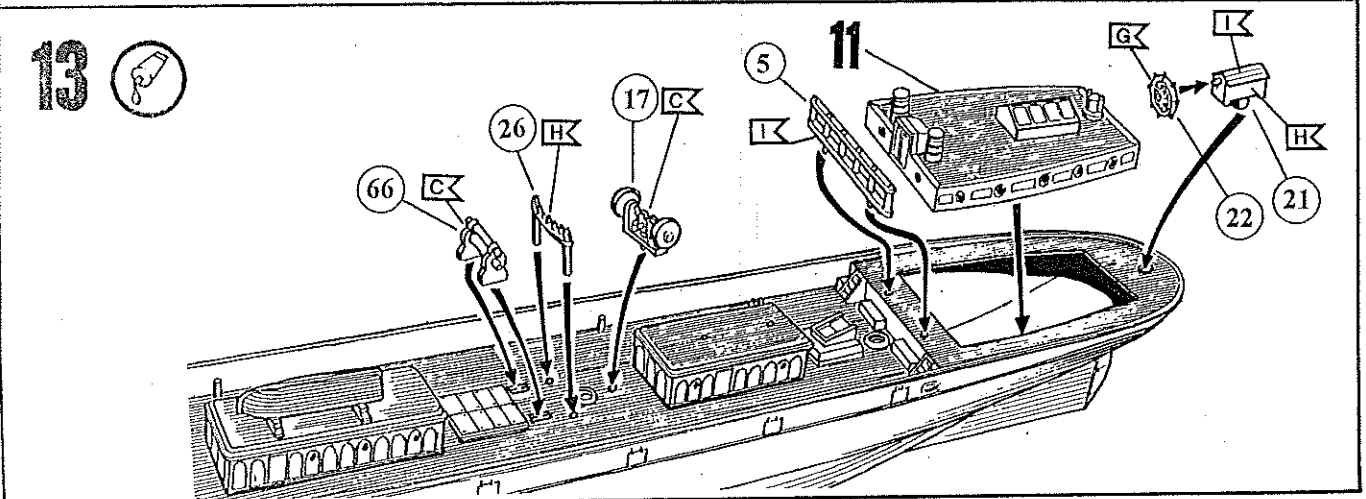
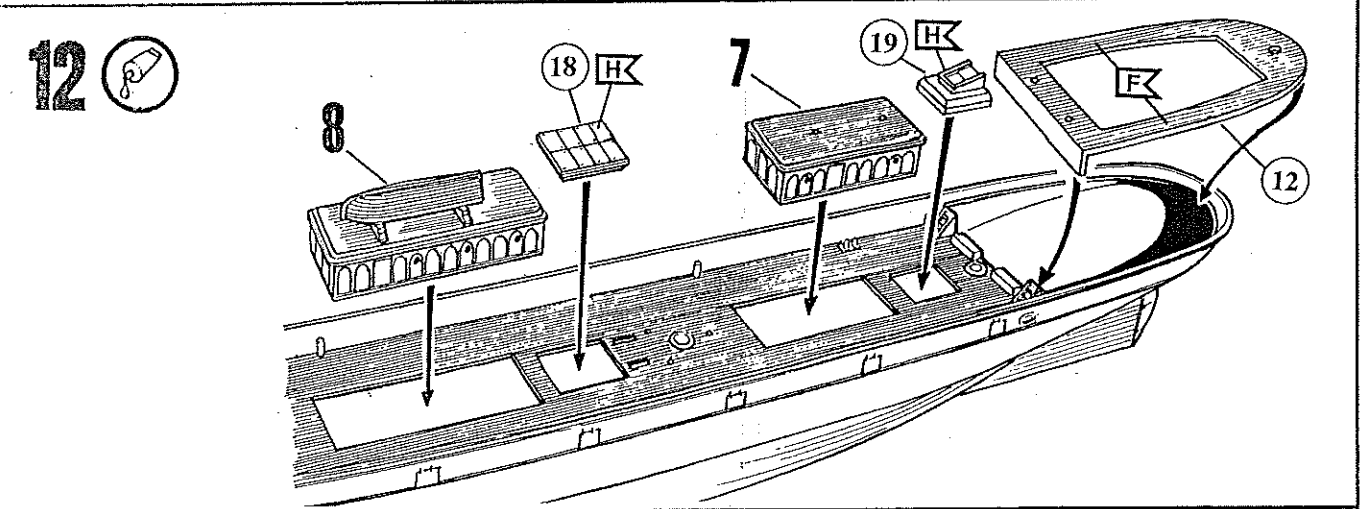
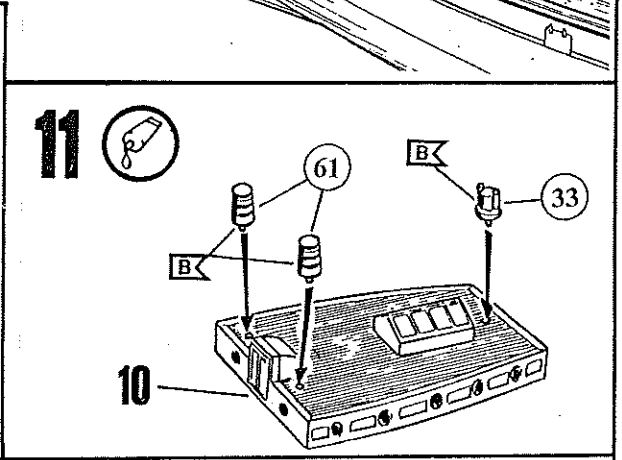
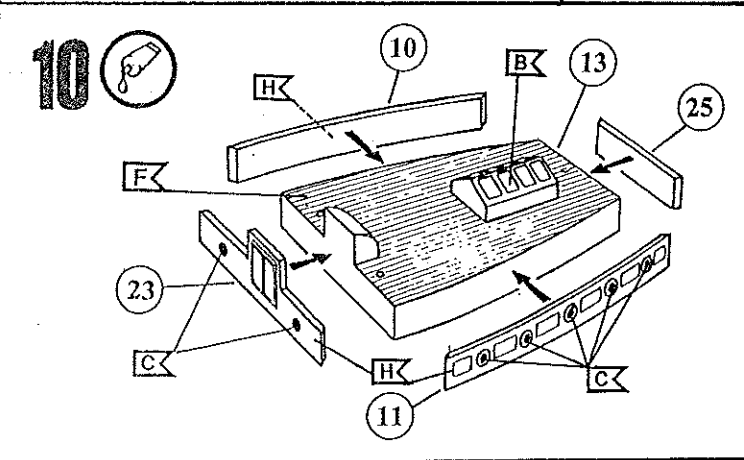
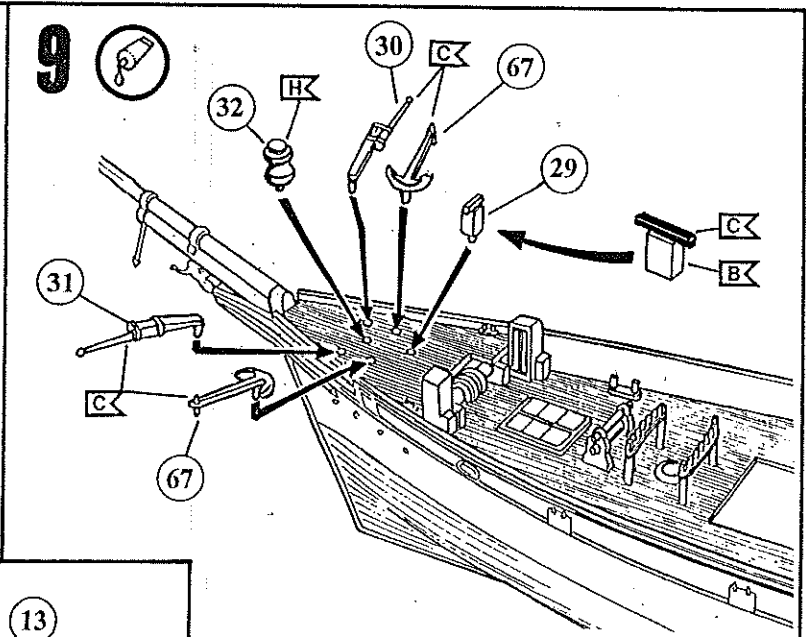
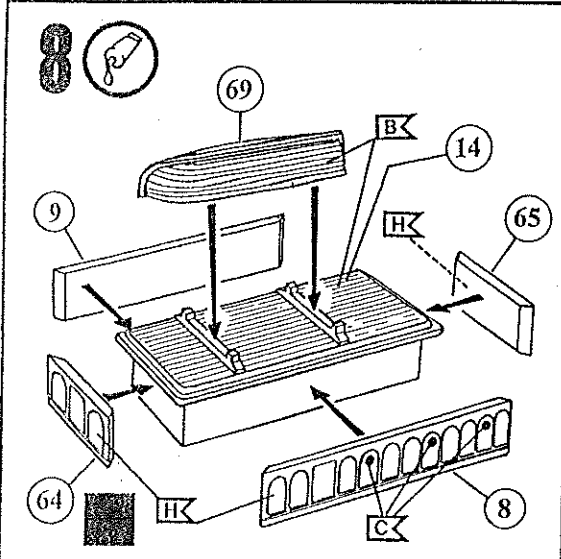


6 



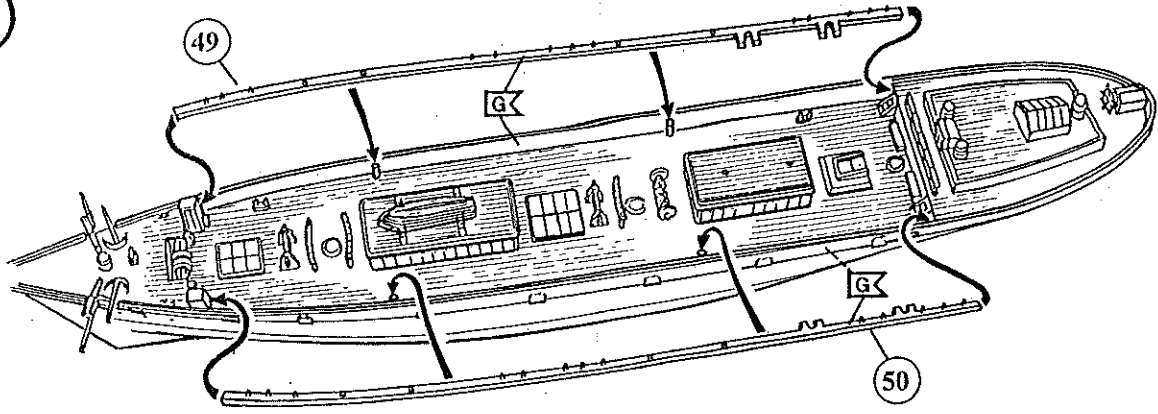
7 



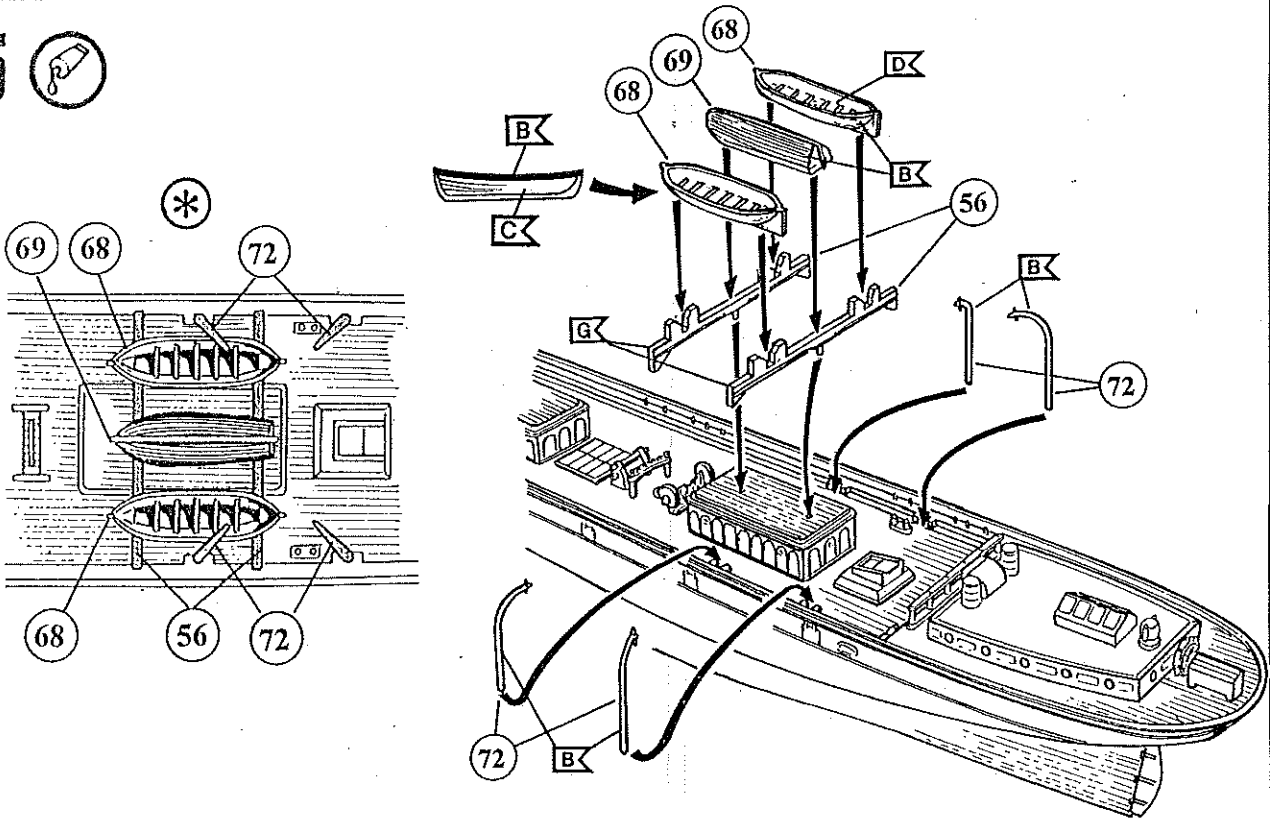




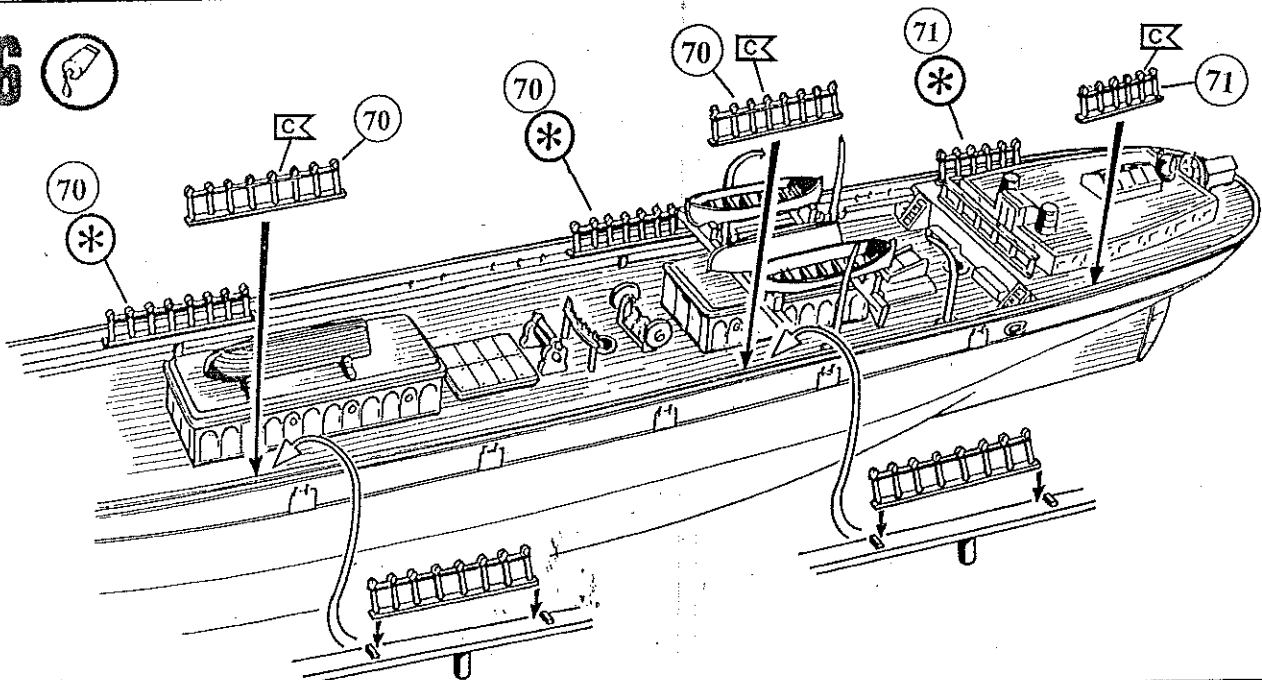
14 

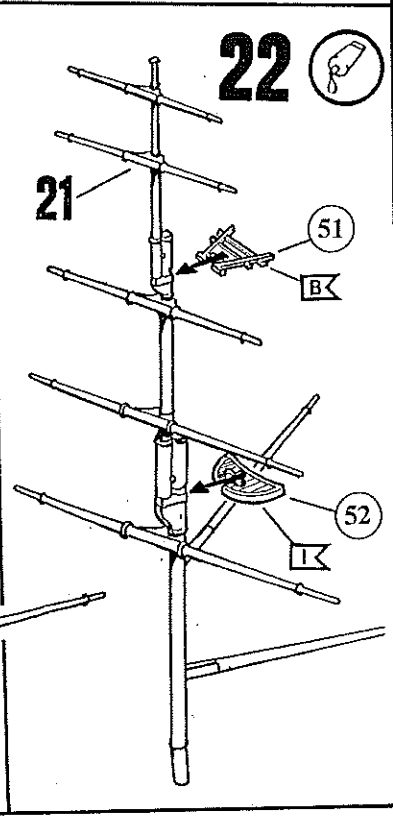
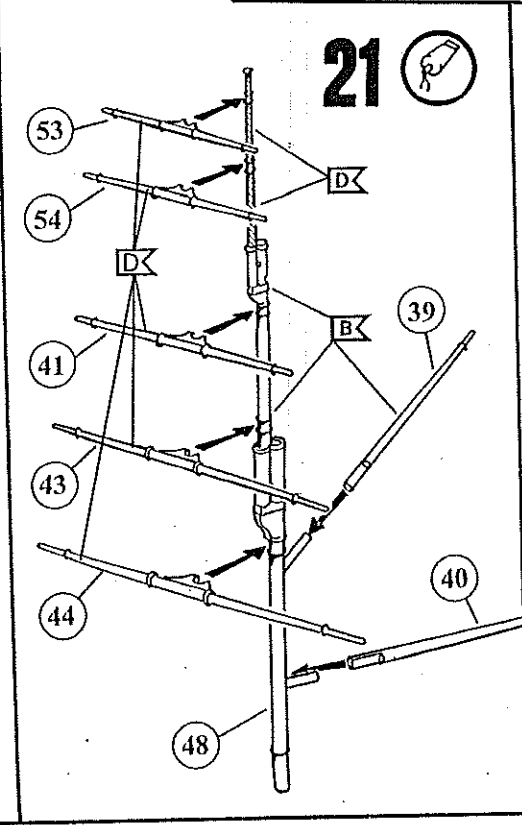
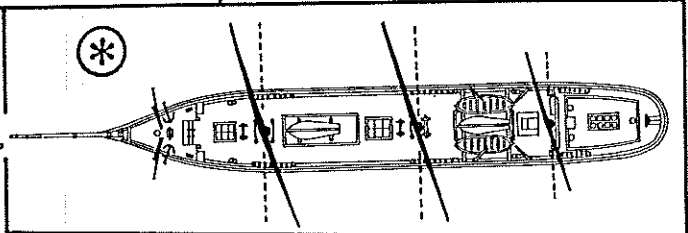
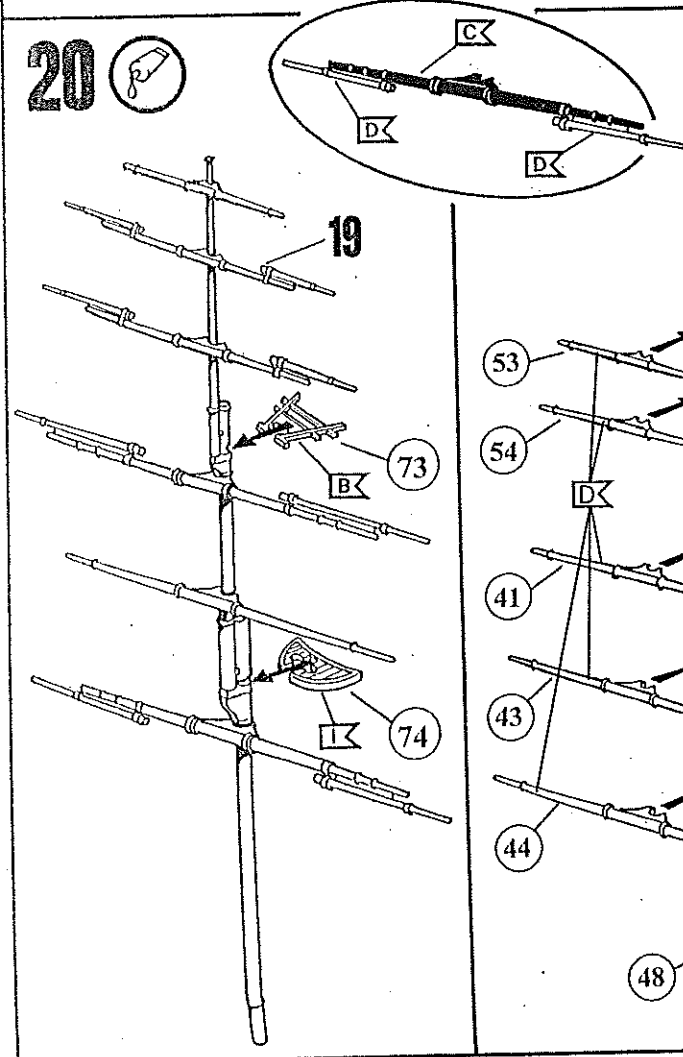
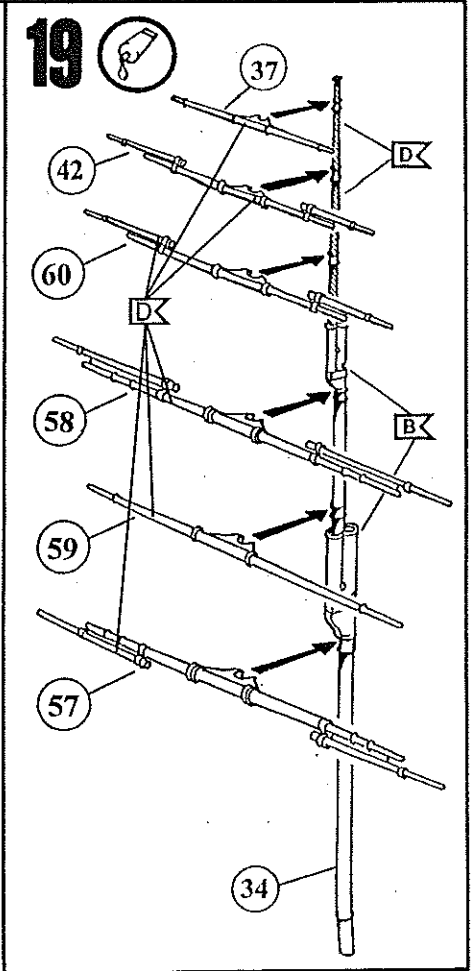
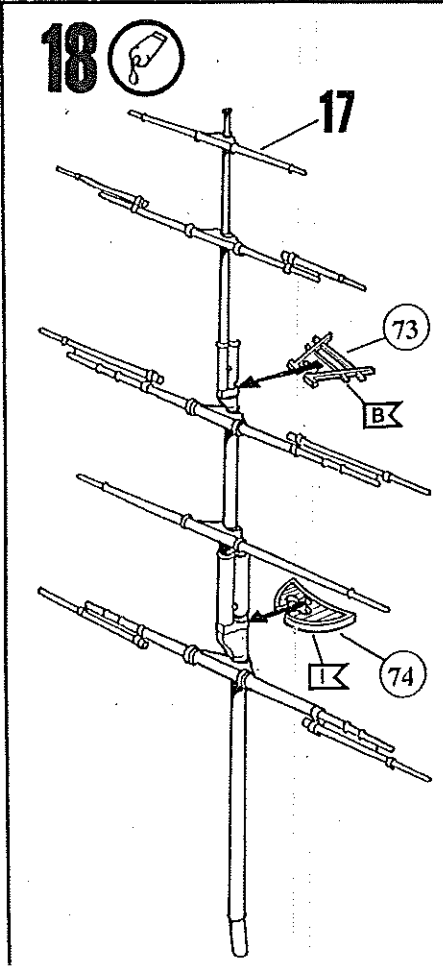
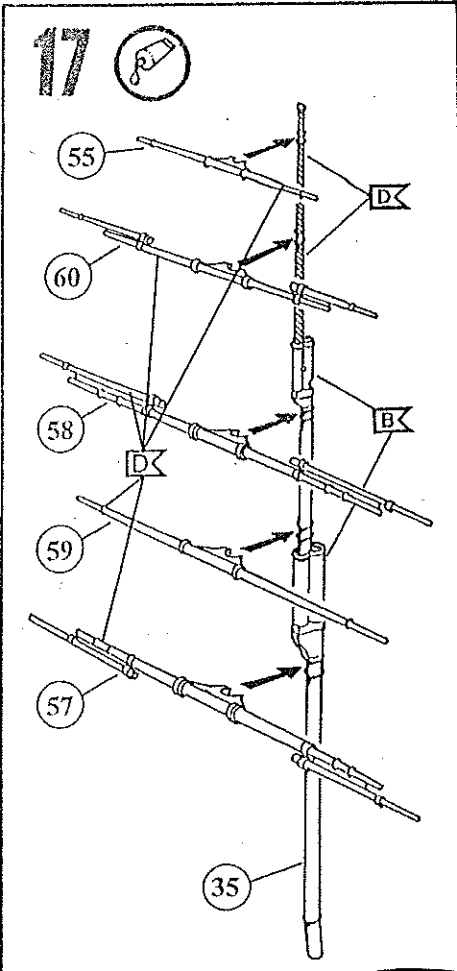


15 



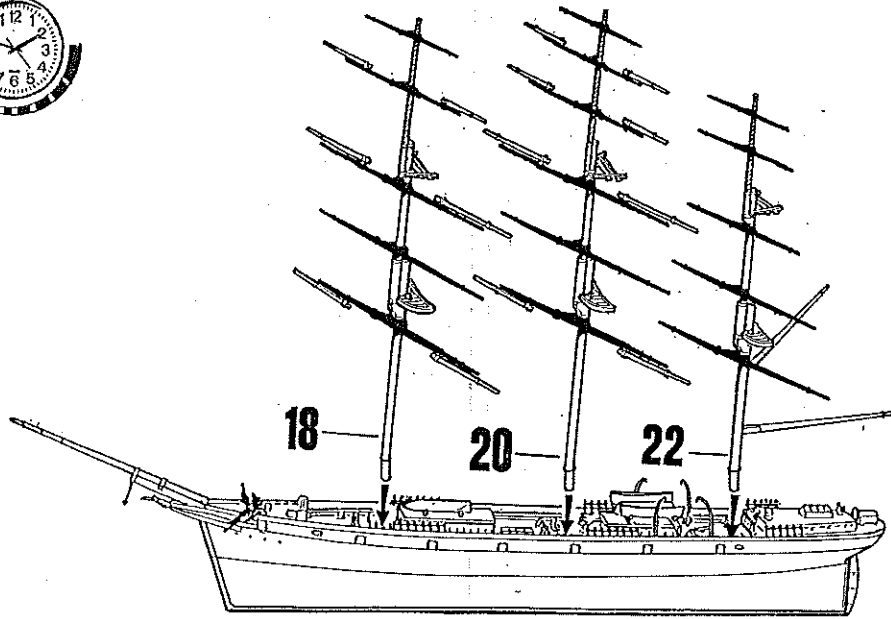
16 



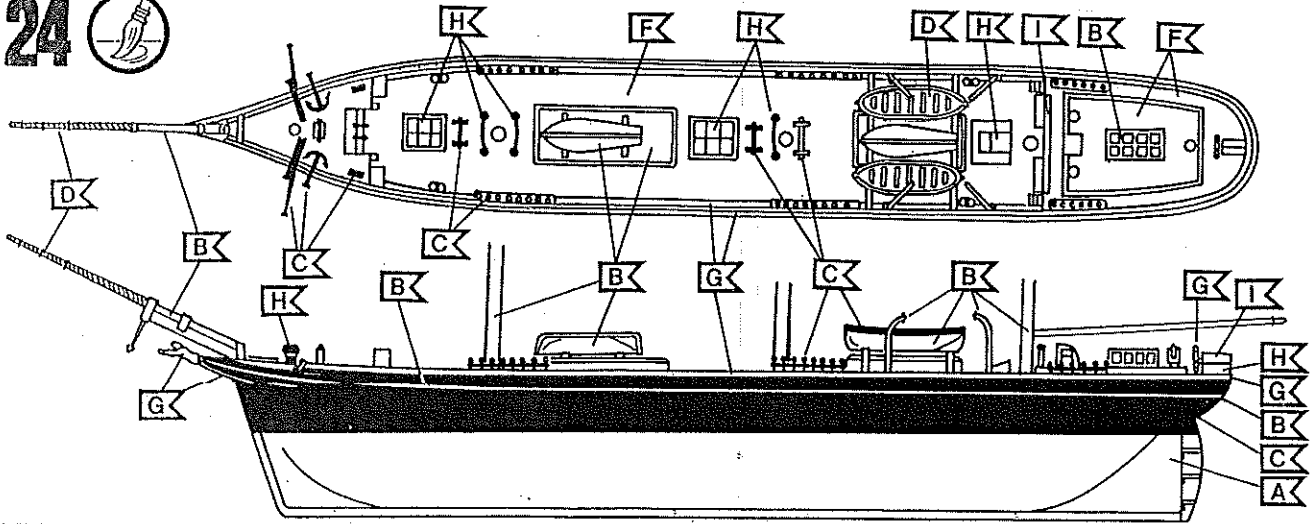




23



24

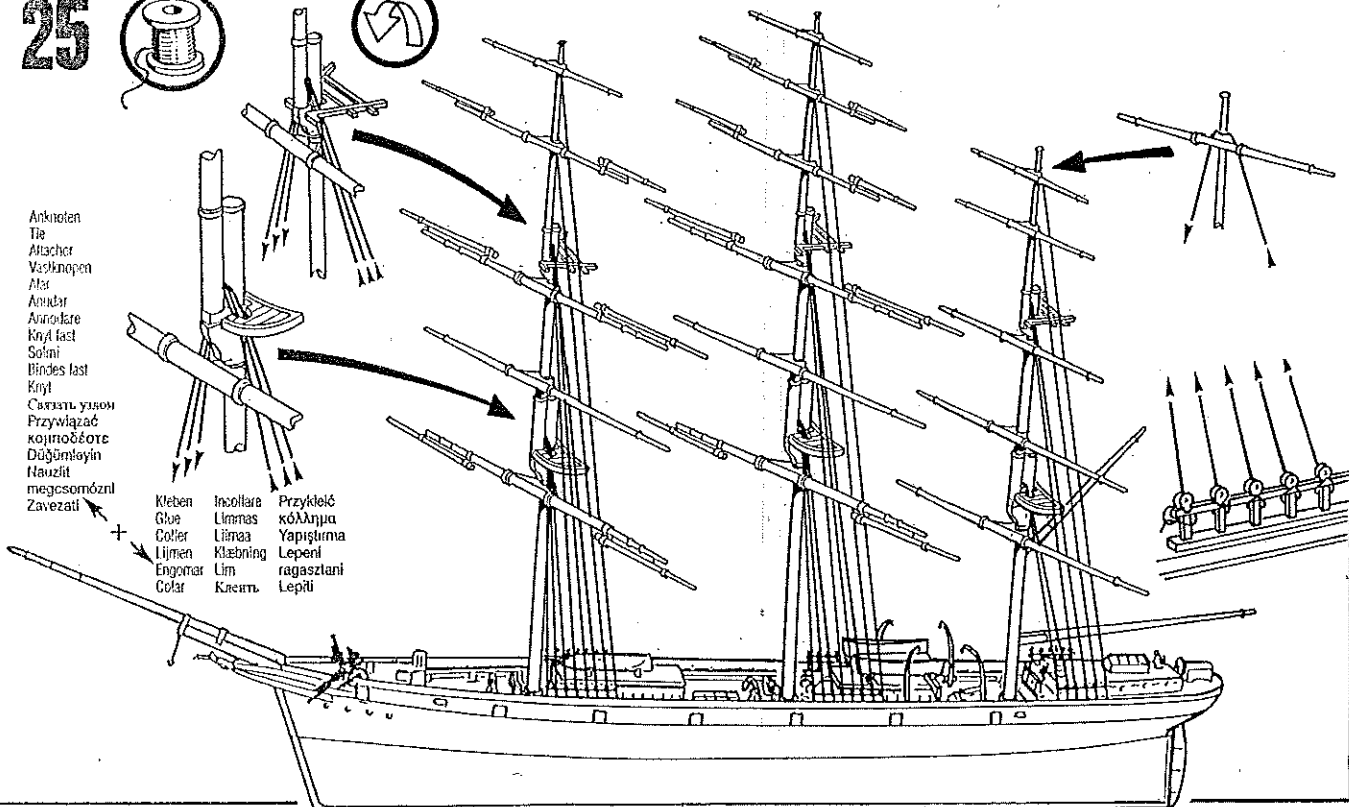


25



Anknoten  
 Tie  
 Atacher  
 Vastlanopen  
 Atar  
 Anknat  
 Anknatara  
 Knot fast  
 Solni  
 Bindes last  
 Knot  
 Связать узлом  
 Przywiązać  
 kotnodłotc  
 Düşümleyin  
 Nauzlit  
 megcsomóznl  
 Zavezati

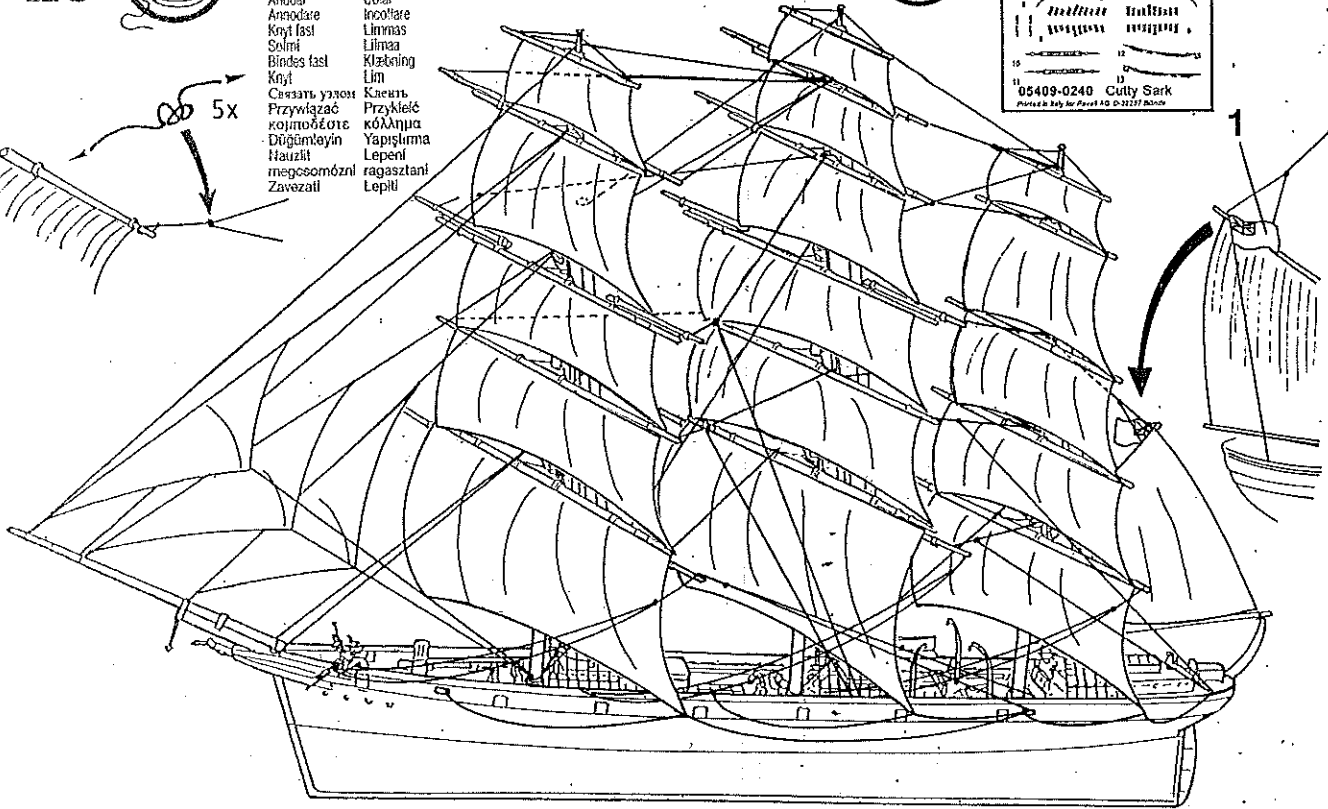
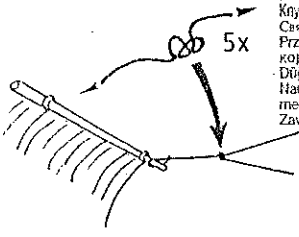
Kleben  
 Glue  
 Colier  
 Lijmer  
 Engomar  
 Colar  
 Incollare  
 Limmas  
 Lijmaa  
 Klebning  
 Lim  
 Kleem  
 Przykleić  
 κόλλημα  
 Yapıştırma  
 Lepeni  
 ragaszlani  
 Lepiti



28



- |               |   |            |
|---------------|---|------------|
| Anknoten      | + | Kleben     |
| Tie           |   | Glue       |
| Attacher      |   | Coller     |
| Vastknopen    |   | Lijmen     |
| Atar          |   | Engonar    |
| Arudar        |   | Color      |
| Anodara       |   | Incolare   |
| Knyl fast     |   | Linnas     |
| Solmi         |   | Linnas     |
| Bindes fast   |   | Klätning   |
| Knyl          |   | Lin        |
| Связать узлом |   | Клеить     |
| Przywiązać    |   | Przykleić  |
| κοιμποδέστε   |   | κόλλημα    |
| Düğümleyin    |   | Yapıştırma |
| Hauzill       |   | Lepent     |
| megcsomózní   |   | ragasztani |
| Zavezati      |   | Lepiti     |



29



- |               |   |            |
|---------------|---|------------|
| Anknoten      | + | Kleben     |
| Tie           |   | Glue       |
| Attacher      |   | Coller     |
| Vastknopen    |   | Lijmen     |
| Atar          |   | Engonar    |
| Arudar        |   | Color      |
| Anodara       |   | Incolare   |
| Knyl fast     |   | Linnas     |
| Solmi         |   | Linnas     |
| Bindes fast   |   | Klätning   |
| Knyl          |   | Lin        |
| Связать узлом |   | Клеить     |
| Przywiązać    |   | Przykleić  |
| κοιμποδέστε   |   | κόλλημα    |
| Düğümleyin    |   | Yapıştırma |
| Hauzill       |   | Lepent     |
| megcsomózní   |   | ragasztani |
| Zavezati      |   | Lepiti     |

