

# Revell

# B-25J MITCHELL



THE FLYING BULLS

05725-0389

©2013 BY REVELL GmbH. A subsidiary of Hobbico, Inc.

PRINTED IN GERMANY



## B-25J MITCHELL

Die silbrig schimmernde Mitchell im coolen Retro-Look ist selbst in der wertvollen Sammlung der Flying Bulls ein ganz besonderes Highlight. Fertiggestellt wurde sie 1945 in Kansas City, und genau wie die Corsair hatte sie das Glück, nicht mehr in den Krieg zu müssen. Stattdessen wurde sie als elektronisches Testplattform verwendet und später gar auf die Davis Air Force Base in Arizona gebracht, einem Flugzeugfriedhof. Immerhin hat man sie dort offenbar recht gut behandelt, denn in den siebziger Jahren erwarb eine Löschfirma das Flugzeug, um es für Löscheinätze aus der Luft aufzurüsten. Daraus wurde jedoch schlussendlich nichts. - Jetzt kommen die Liebhaber ins Spiel: In den achtziger Jahren erwarb ein Fliegerclub in Kansas City die Mitchell und taufte sie auf den Namen Fairfax Ghost. Der Club betrieb sie bis 1994, dann wurde sie von Sigi Angerer, dem ehemaligen Chefpiloten der Flying Bulls, entdeckt und nach einigem Hin und Her auch als erste Maschine für Red Bull gekauft. Immerhin: Die Corsair, die T28B und die Grumman Widgeon waren schon da, eine B-25 würde die Sammlung vorläufig krönen. - Vorderhand aber gab's jede Menge Arbeit, denn die Mitchell war in keinem guten Zustand. Sie wurde noch in den USA von Grund auf überholt, restauriert und in eine zivile Version mit komfortabler Innen-einrichtung umgebaut. Im September 1997 war sie soweit fertiggestellt, dass sie den Flug über den Nordatlantik Richtung Europa antreten konnte und dann für die nächsten 3 Jahre in Innsbruck stationiert war. Seit 2001 ist die Maschine schließlich am Salzburg Airport beheimatet, wo sie mit den anderen 3 Maschinen auch als erste im Hangar-7 ihr exklusives Zuhause gefunden hat. Als Fotomodell vor dem kühnen Hangar-7 macht die Mitchell nunmehr ebenso gute Figur wie bei vielen großen Airshows in der Luft.

### Technische Angaben

North American B-25 Mitchell Reg.: N6123C  
Hersteller: North American Aviation Inc. / USA  
Werknummer: 44-86893A  
Spannweite: 20,6 m  
Länge: 16,3 m  
Höhe: 5,0 m  
Max. Abfluggewicht: 11.800 kg  
Höchstgeschwindigkeit: 580 km/h  
Reisegeschwindigkeit: 400 km/h  
2 Motoren: 2x Wright Cyclone R 2600  
Bauart: 2x 14 Zylinder Doppelstern  
Hubraum: je ca. 42,6 l  
Leistung: je 1.700 PS  
Baujahr: 1945  
In Europa: 4 Stk, jedoch nur diese Maschine in Alu-Hochglanz  
Treibstoffverbrauch: Reise 550 Liter pro Stunde bei 200 kt, 8 Liter Öl  
Tankinhalt: 3.600 Liter  
Reichweite: 1.800 km

## B-25J MITCHELL

Even in the valuable Flying Bulls collection, the silvery Mitchell in its cool "Retro Look" is definitely a highlight. It was completed in Kansas City in 1945 and just like the Corsair had the luck of having to go to war. Instead, it was only used as an Electronic Test Platform and later brought to Davis Air Force Base in Arizona, an aeroplane graveyard. Even so it was apparently well looked after and during the seventies was acquired by a fire fighting company with the intention of converting it to the aerial fire fighting role - this however, was ultimately never realised. - It was now that enthusiasts came into the game: In the eighties the Mitchell came into the possession of a flying club in Kansas City and was christened "The Fairfax Ghost". The club operated her until 1994 when she was discovered by Sigi Angerer, former Chief Pilot of the Flying Bulls and after some toing and fro-ing was purchased as the first of type for Red Bull. After all, the Corsair, the T28B and the Grumman Widgeon were already there, a B-25 would however become the temporary crown on the collection. - At first however there was a lot of work to be done because the Mitchell was not in a good condition. Still in the USA she was restored from the ground up and converted into a civilian version including a comfortable interior. In September 1997 the restoration was so far advanced that a flight over the North Atlantic to Europe could be undertaken. Over the following 3 years the Mitchell was stationed in Innsbruck. Since 2001, the aircraft has at last found its place at Salzburg Airport where along with the other three aircraft, it resides in its new exclusive home in Hangar 7. The Mitchell makes an imposing figure whether posing as a photo-model in front of the audacious "Hangar-7" or taking part in one of the many major air-shows in the air.

### Technical Details

North American B-25 Mitchell Registration N: N6123C  
Constructor: North American Aviation Inc. / USA  
Works Number: 44-86893A  
Wingspan: 20.6 m (67ft 6ins)  
Length: 16.3 m (53ft 5ins)  
Height: 5.0 m (16ft 5ins)  
Maximum Take-off Weight: 11.800 kg (26000 lbs)  
Maximum Speed: 580 km/h (360 mph)  
Cruising Speed: 400 km/h (250 mph)  
Engines: 2x Wright Cyclone R 2600  
Design: 2x 14 Cylinder Twin Radial  
Cubic Capacity: each approx. 42.6 litre  
Power Output: each 1.700 PS  
Year of Manufacture: 1945  
In Europe: 4 aircraft, however this is the only one in polished aluminium.  
Fuel Consumption: In the cruise - 550 Litre per hour at 200 kt and 8 litres of Oil  
Fuel Capacity: 3600 Litre  
Range: 1800 km

Forma hergestellt und im Eigentum von Revell GmbH/Revell Monogram Inc. Widerrechtliche Nachahmungen werden gesetzlich verfolgt.  
Ce produit est propriété de la société Revell GmbH/Revell Monogram Inc. Toute utilisation ou duplication sans autorisation est interdite.  
Modelado y es propiedad de Revell GmbH/Revell Monogram Inc. Imitaciones ilícitas serán perseguidas por la ley.  
Forma prodotta dalla Revell GmbH/Revell Monogram Inc. e di proprietà della stessa impresa, la quale procederà legalmente contro ogni imitazione abusiva.  
Mall on Revell GmbH/Revell Monogram Inc. valmistama ja omavara. Laittoaan kopiointiin tullaan puuttamaan oikeudellisin toimin.  
Formen er produceret og er i Revell GmbH/Revell Monogram Inc. Efterligning uden tilladelse vil bli gjenstand for rettslig forfølging.  
Produkcja i prawa własności firmy Revell GmbH/Revell Monogram Inc. Nielegalne podrobienie, jest zabronione pod odpowiedzialnością sądowną.  
Model Revell GmbH/Revell Monogram Inc. firmaanin mülkiyeti altında imal edilmiştir. Kanuna aykırı taklitler mahkemeye takip edilecektir.  
A forma előállítja és a tulajdonos birtokosa a Revell GmbH/Revell Monogram Inc. A jogellenes utánozások és hamisítványok büntetőjogi útdőltek.

Model manufactured by and property of Revell GmbH/Revell Monogram Inc. Illegal imitations are subject to prosecution.  
Vorm vervaardigd door en eigendom van Revell GmbH/Revell Monogram Inc. Onrechtmatige nabootsingën worden gerechtelijk vervolgd.  
Formas produzidas e de propriedade da Revell GmbH/Revell Monogram Inc. Copias não autorizadas serão processadas juridicamente como deturcado na lei.  
Modellen tillverkad av och tillhör Revell GmbH/Revell Monogram Inc. All kopiering beträns enligt lagen om upphovsrätt.  
Formen er fremstillet af Revell GmbH/Revell Monogram Inc, som også har ejendommel. Lovstraffe efter lovgivning pålægges.  
Modeli vyrobené a vlastnosti společnosti firmy Revell GmbH/Revell Monogram Inc. Neoprávněné kopie budou postaveny v souhlasu s právními předpisy.  
Forma by proizvedena i je vlasništvo Revell GmbH/Revell Monogram Inc. Neovlašćene kopije biće pod pravno kažnjene.





# Benötigte Farben / Used Colors

Benötigte Farben  
Required colours

Peintures nécessaires  
Benodigde kleuren

Pinturas necesarias  
Tintas necessárias

Colori necessari  
Använda färger

Tarvittavat värit  
Du trenger følgende farger

Nødvendige farger  
Необходимые краски

Potrzebne kolory  
Απαιτούμενα χρώματα

Gerekli renkler  
Potřebné barvy

Szükséges színek  
Potrebne barve

## A

silber, metallic 90  
silver, metallic  
argent, métallique  
zilver, metallic  
plata, metalizado  
prata, metalico  
argento, metallico  
silver, metallic  
hopea, metallikilto  
soliv, metalik  
soliv, metallic  
серебристый, металл  
srebro, metaliczny  
ασήμι, μεταλλικό  
gümüş, metalik  
stříbrná, metaliza  
ezüst, metáll  
srebrna, metalik

## B

aluminium, metallic 99  
aluminium, metallic  
aluminium, métallique  
aluminio, metalizado  
aluminio, metalico  
alluminio, metallico  
aluminium, metallic  
alumiini, metallikilto  
aluminium, metalik  
aluminium, metallic  
алюминиевый, металл  
aluminium, metaliczny  
αλουμίνιου, μεταλλικό  
aluminium, metalik  
aluminium, metaliza  
aluminium, metáll  
aluminium, metalik

## C

hellgrau, seidenmatt 371  
light grey, silky-matt  
gris clair, satiné mat  
lichtgrijs, zijdemat  
gris claro, mate seda  
cinzento claro, fosco sedoso  
grigio chiaro, opaco seta  
ljusgrå, sidenmatt  
vaaleanharmaa, silkinhimmeä  
lysegrå, silkematt  
lysgrå, silkematt  
светло-серый, шелковисто-матовый  
jasnoszary, jedwabisto-matowy  
ανοιχτό γκρι, μεταξωτό ματ  
açık gri, ipek mat  
světlešedá, hedvábně matná  
világosszürke, selyemmatt  
sveto siva, svila mat

## D

anthrazit, matt 9  
anthracite grey, matt  
anthracite, mat  
antraciet, mat  
antracita, mate  
antracite, fosco  
antracite, opaco  
antracit, matt  
antrasitti, himmeä  
koksgrå, mat  
antrasit, matt  
антрацит, матовый  
antracyt, matowy  
ανθρακι, ματ  
antrasit, mat  
antracit, matná  
antracit, matt  
tamno siva, mat

## E

Ferrari-Rot, glänzend 34  
Ferrari red, gloss  
rouge Ferrari, brillant  
Ferrari rood, glansend  
rojo Ferrari, brillante  
antracite, fosco  
vermelho Ferrari, brilhante  
rosso Ferrari, lucente  
Ferrari-röd, blank  
Ferrari-punainen, kiiltävä  
Ferrari-rod, skinnende  
Ferrari-rod, blank  
фerrari-красный, блестящий  
antracyt, matowy  
κόκκινο της Ferrari, γυαλιστερό  
Ferrari kırmızısı, parlak  
červená Ferrari, lesklá  
Ferrari-piros, fényes  
ferrari rdeča, bleskajoča

## F

eisen, metallic 91  
steel, metallic  
coloris fer, métallique  
ijzerkleurig, metallic  
ferroso, metalizado  
ferro, metalico  
ferro, metallico  
järnfärg, metallic  
teräksenvärinen, metallikilto  
jern, metalik  
jern, metallic  
стальной, металл  
żelazny, metaliczny  
σιδηρού, μεταλλικό  
demir, metalik  
železná, metaliza  
vas, metáll  
železna, metalik

## G

gelb, matt 15  
yellow, matt  
jaune, mat  
geel, mat  
amarillo, mate  
amarelo, fosco  
giallo, opaco  
gul, matt  
keltainen, himmeä  
gul, mat  
gul, matt  
желтый, матовый  
žóty, matowy  
κίτρινο, ματ  
sarı, mat  
žlutá, matná  
sárga, matt  
rumena, mat

## H

weiß, seidenmatt 301  
white, silky-matt  
blanc, satiné mat  
wit, zijdemat  
blanco, mate seda  
branco, fosco sedoso  
bianco, opaco seta  
vit, sidenmatt  
valkoinen, silkinhimmeä  
hvid, silkematt  
hvit, silkematt  
белый, шелковисто-матовый  
biały, jedwabisto-matowy  
λευκό, μεταξωτό ματ  
beyaz, ipek mat  
bilá, hedvábně matná  
fehér, selyemmatt  
bela, svila mat

## I

blaugrau, matt 79  
greyish blue, matt  
gris-bleu, mat  
blauwgrijs, mat  
gris azulado, mate  
cinzento azulado, fosco  
grigio blu, opaco  
blågrå, matt  
siniharmaa, himmeä  
blågrå, matt  
blågrå, matt  
сине-серый, матовый  
sivny, matowy  
γκριζομπλέ, ματ  
mavi gri, mat  
modrosedá, matná  
kékesszürke, matt  
plavo siva, mat

## J

laubgrün, seidenmatt 364  
leaf green, silky-matt  
vert feuille, satiné mat  
bladgroen, zijdemat  
verde follaje, mate seda  
verde gaio, fosco sedoso  
verde foglia, opaco seta  
lövgrön, sidenmatt  
lehdenvihreä, silkinhimmeä  
lövgrön, silkematt  
lövgrön, silkematt  
лиственно-зеленый, шелк-матовый  
zielony liściasty, jedwabisto-matowy  
πράσινο φυλλωμάτων, μεταξ, ματ  
yaprak yeşili, ipek mat  
zelená jako listi, hedvábně matná  
lombzöld, selyemmatt  
list zelena, svila mat

## K

steingrau, matt 75  
stone grey, matt  
gris pierre, mat  
steengrijs, mat  
gris pizarra, mate  
cinzento pedra, fosco  
grigio roccia, opaco  
stengrå, matt  
Kivenharmaa, himmeä  
stengrå, mat  
steingrå, matt  
серый каменный, матовый  
szary kamien., matowy  
γκρι πέτρας, ματ  
taş grisi, mat  
kamenně šedá, matná  
kőszürke, matt  
kamen siva, mat

## L

rot, klar 731  
red, clear  
rouge, clair  
rood, helder  
rojo, claro  
vermelho, claro  
rosso, chiaro  
röd, klar  
punainen, kirkas  
röd  
röd  
красный  
czerwien  
κόκκινο, διαυγές  
kırmızı, şeffaf  
červená, čirá  
piros, áttetsző  
rdeča, jasna

## 90 %

weiß, glänzend 4  
white, gloss  
blanc, brillant  
wit, glansend  
branco, brillante  
branco, brilhante  
bianco, lucente  
vit, blank  
valkoinen, kiiltävä  
hvid, skinnende  
hvit, blank  
белый, блестящий  
biały, blyszczący  
λευκό, γυαλιστερό  
beyaz, parlak  
bilá, lesklá  
fehér, fényes  
bela, bleskajoča

## 10 %

gelb, matt 15  
yellow, matt  
jaune, mat  
geel, mat  
amarillo, mate  
amarelo, fosco  
giallo, opaco  
gul, matt  
keltainen, himmeä  
gul, mat  
gul, matt  
желтый, матовый  
žóty, matowy  
κίτρινο, ματ  
sarı, mat  
žlutá, matná  
sárga, matt  
rumena, mat

## N

grau, seidenmatt 374  
grey, silky-matt  
gris, satiné mat  
grijs, zijdemat  
gris, mate seda  
cinzento, fosco sedoso  
grigio, opaco seta  
grå, sidenmatt  
harmaa, silkinhimmeä  
grå, silkematt  
grå, silkematt  
серый, шелковисто-матовый  
szary, jedwabisto-matowy  
γκρι, μεταξωτό ματ  
gri, ipek mat  
šedá, hedvábně matná  
szürke, selyemmatt  
siva, svila mat



Schwarzen Faden benutzen  
Use black thread  
Employer le fil noir  
Gebruik zwarte draad  
Utilizar hilo color negro  
Utilizar fio preto  
Usare filo nero  
Använd svart tråd  
Käytä mustaa lankaa  
Benyt en sort  
Bruk svart  
Использовать черные нитки  
Użyć czarnej nici  
χρησιμοποιείτε την καφέ μάουρου  
Kahverengi siyah iplik kullanın  
Použit černé vlákno  
barna fekete fonalat kell használni  
Uporabljati črni nit

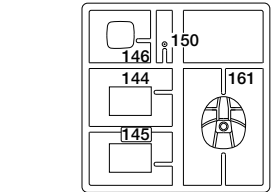
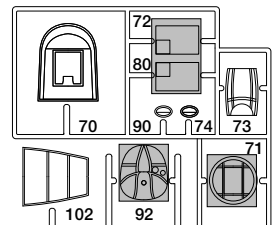
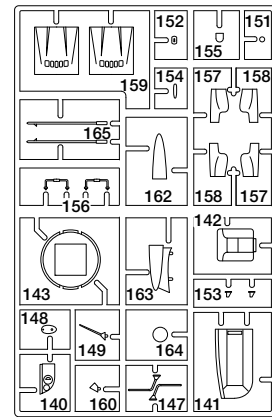
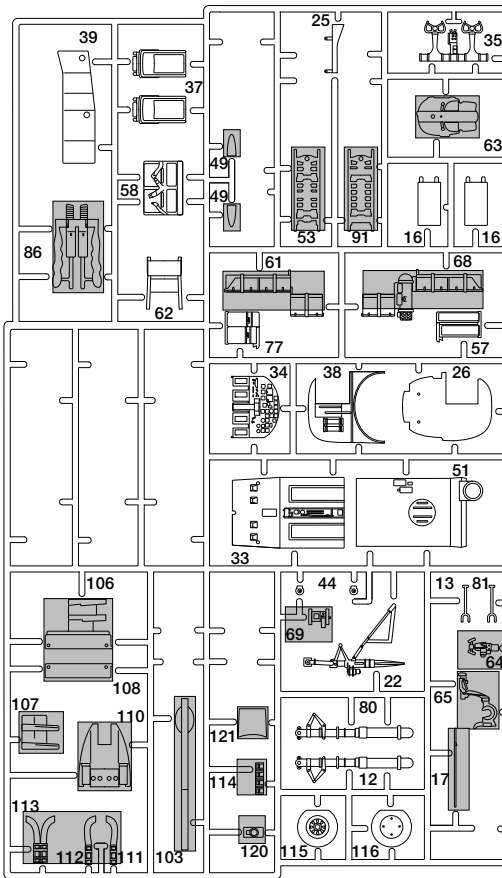
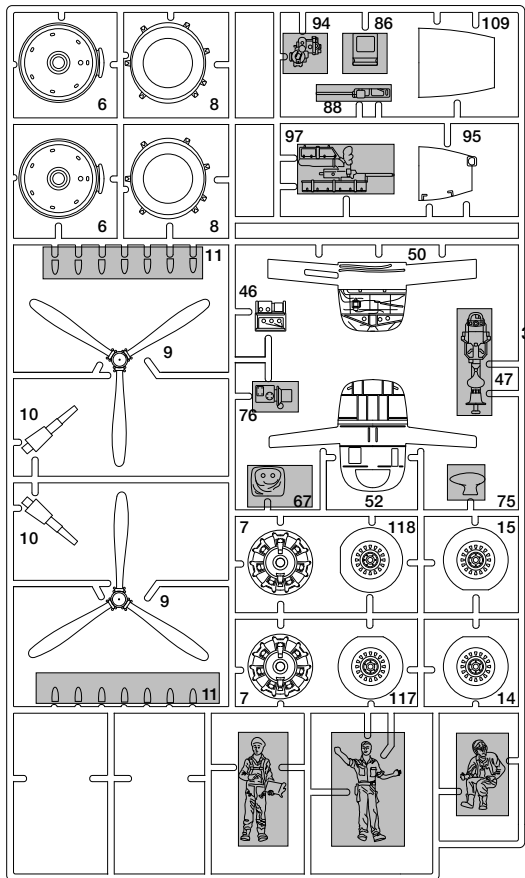
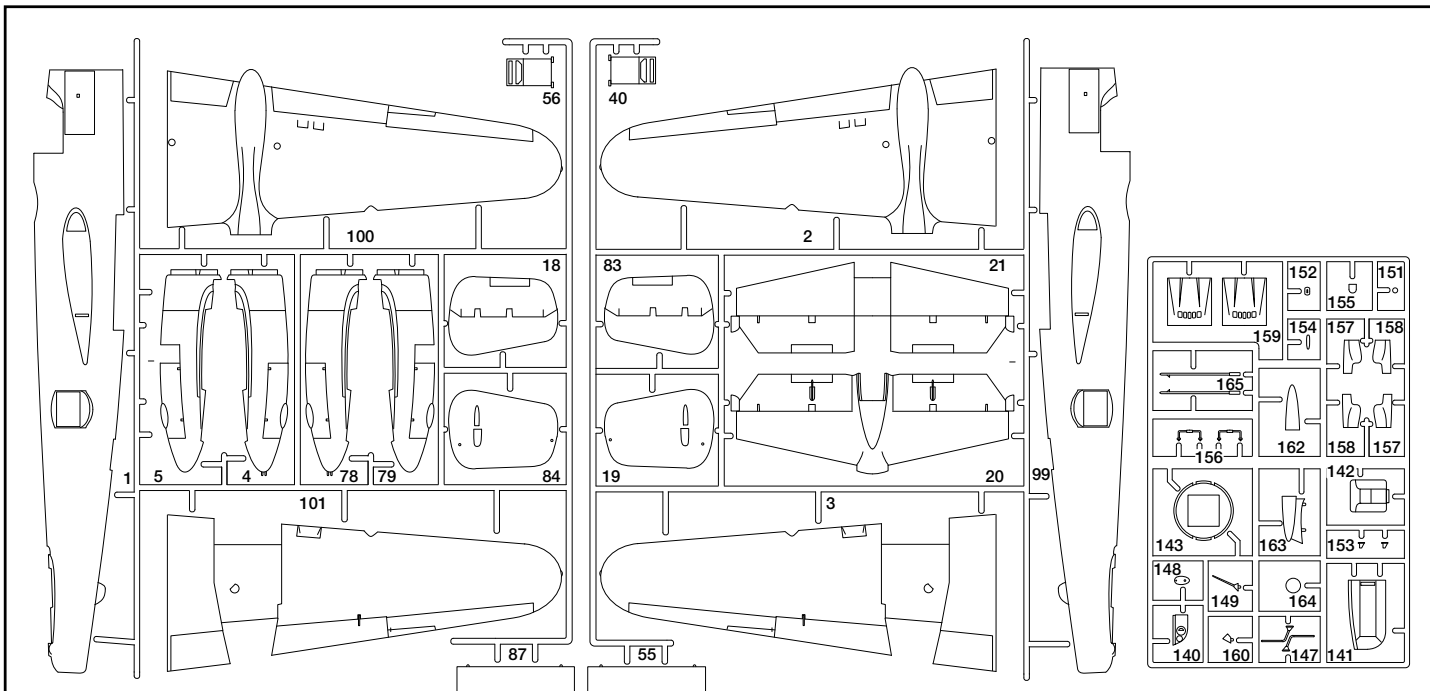
Nicht enthalten  
Not included  
Non fourni  
Behoort niet tot de levering  
No incluido  
Non compresi  
Não incluído  
Ikke medsendt  
Ingår ej  
Ikke inkluderet  
Eivät sisälly  
Δεν συμπεριλαμβάνεται  
Не содержится  
Nem tartalmazza  
Nie zawiera  
Nie vsebovano  
İçerisinde bulunmamaktadır  
Neni obsazeno



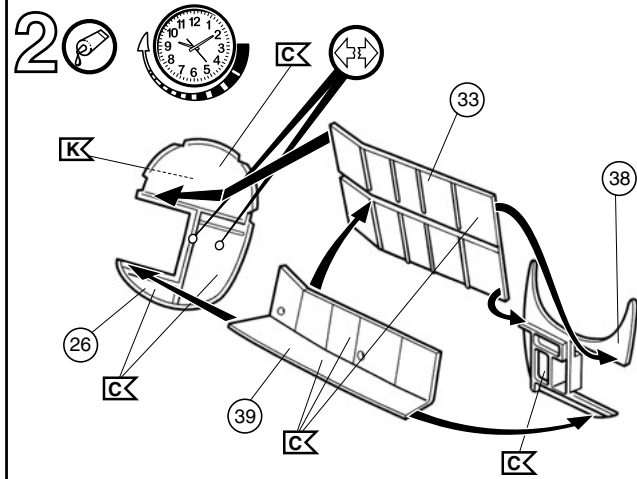
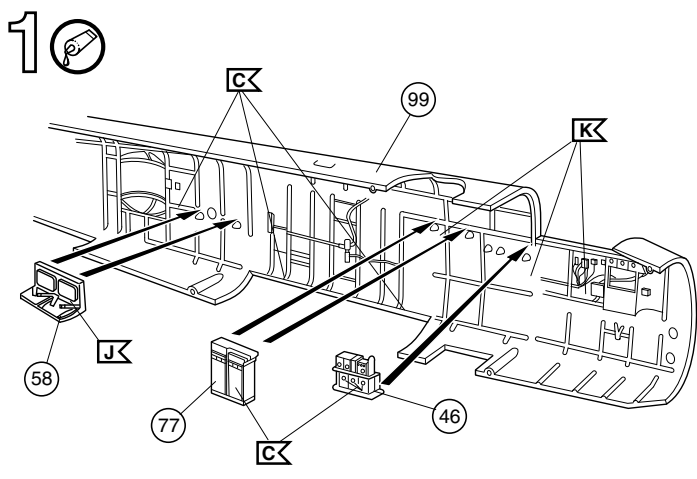
zur besseren Ausbalancierung mit einem Gewicht beschweren  
Add weight for improved stability  
Pour une mise en place correcte allourdir  
Voor evenwicht gewicht aanbrengen  
Colocar um peso para obter um melhor equilíbrazado  
Utilizar um peso para melhor balanceamento  
Per un migliore bilanciamento metterci su un peso  
belasta med en vikt för bättre balansering  
paremman tasapainon saavuttamiseksi kuormita painolla  
Til bedre afbalancering vedhænges en vægt  
For bedre afbalansering - belast med en vekt  
для лучшего отбалансирования положить груз  
dla lepszego wyrównowania obciążę ciężarkiem  
για την καλύτερη αντιστάθμιση τοποθετείστε ένα βάρος  
Daha iyi dengelemek için bir ağırlık koyun  
Za účelem lepšího vyvážení zatížit závažím  
a jobb kiegyenlítés érdekében egy nehezékkal ellátni  
Zaradi boljše ravnoteže postaviti kontratežo z tegom

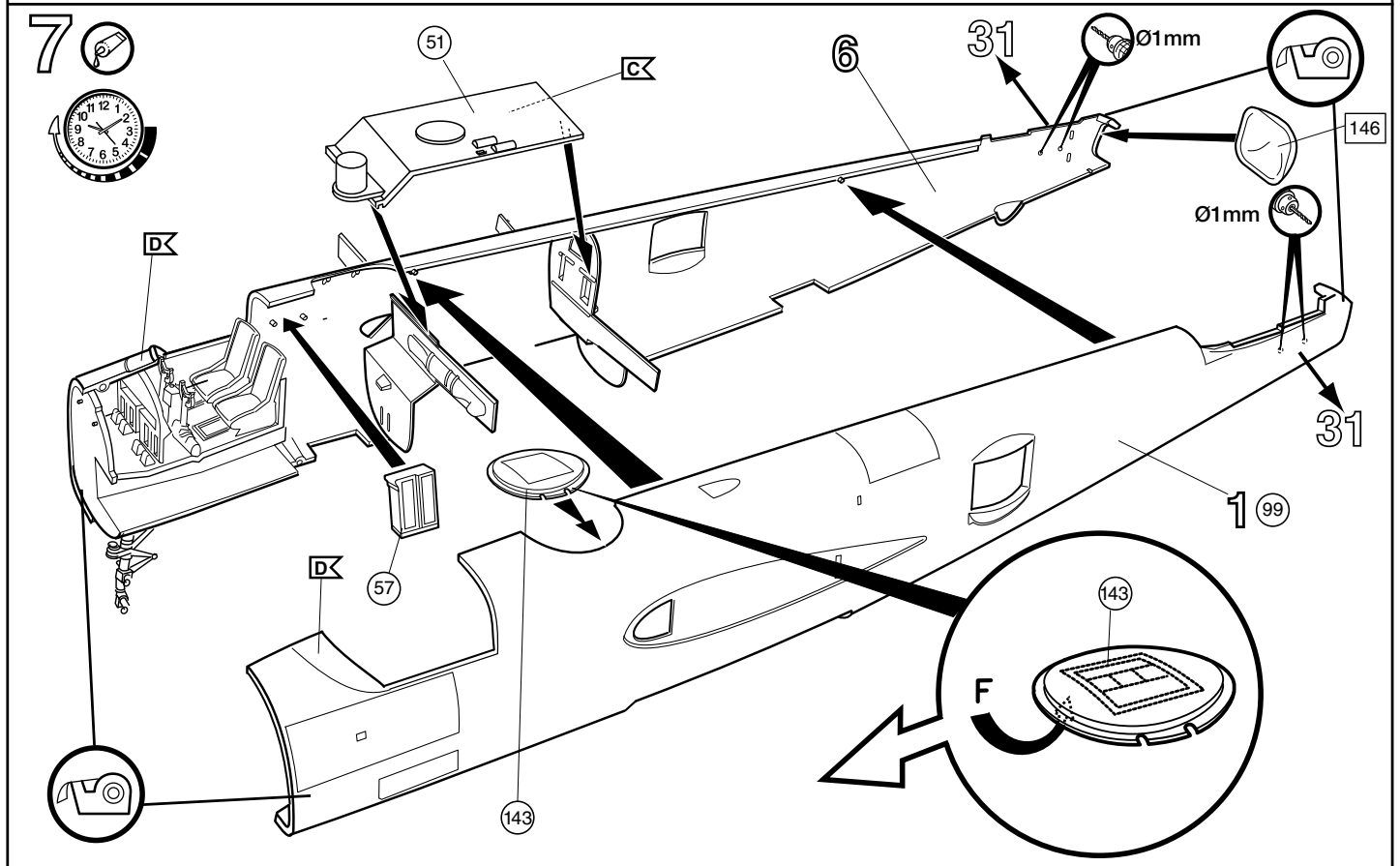
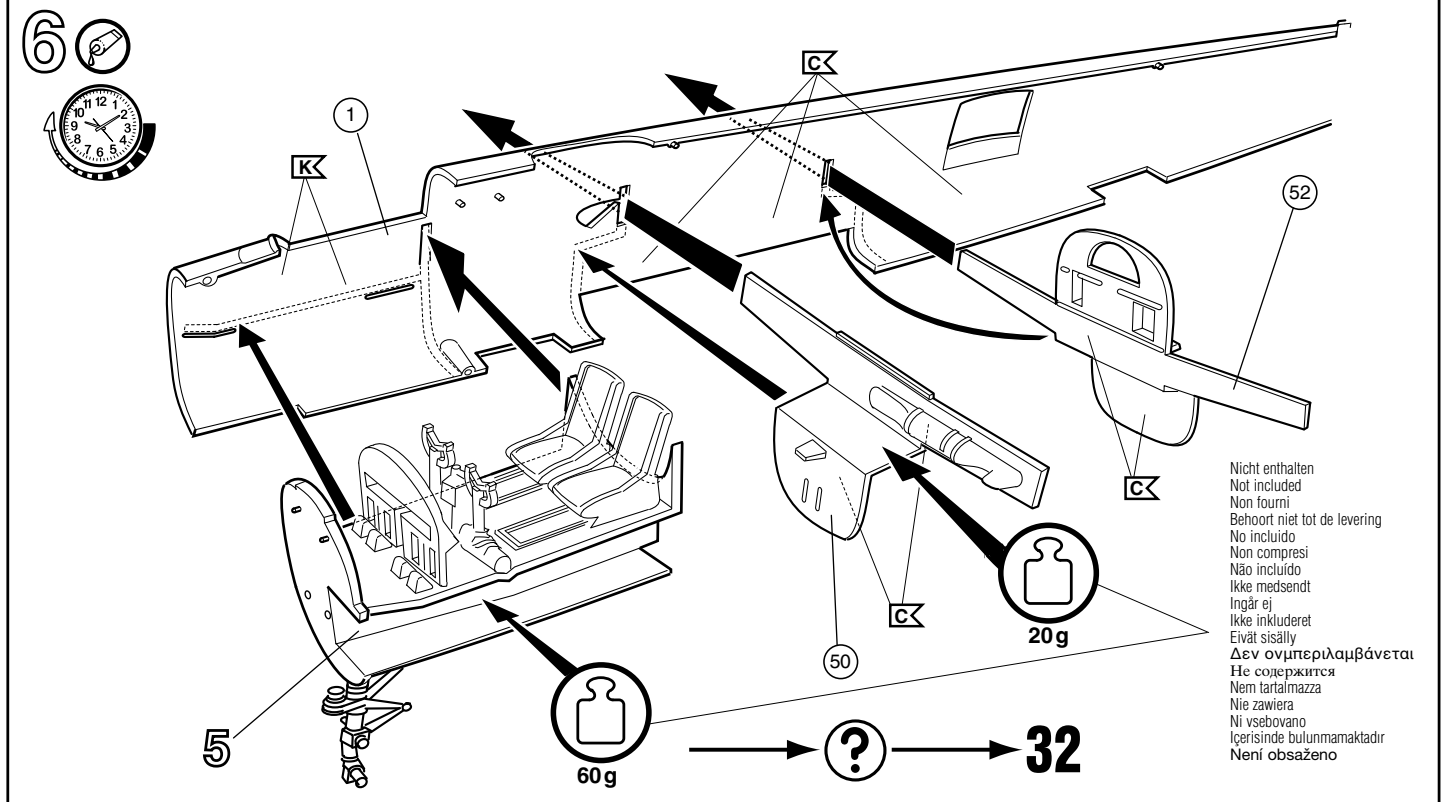
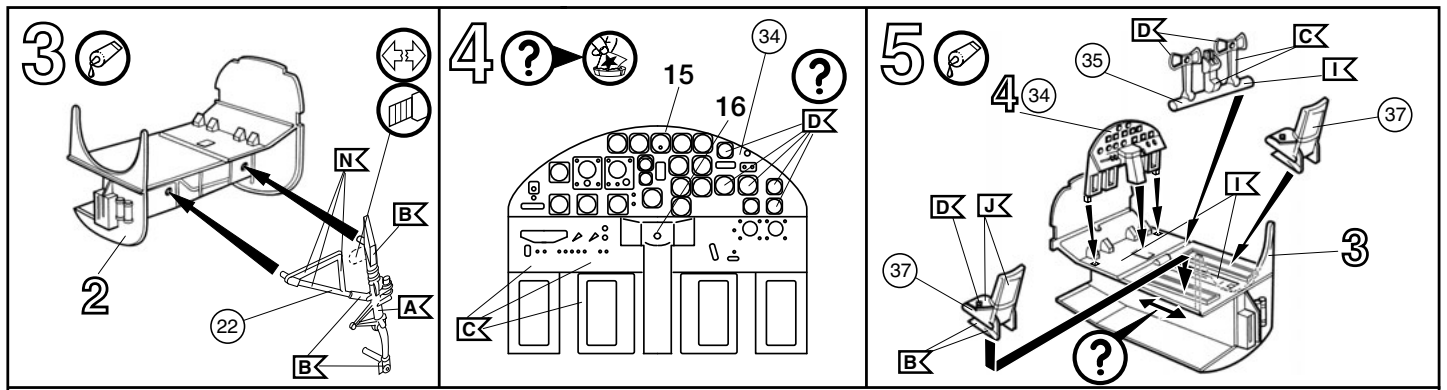


Loch bohren  
Make a hole  
Faire un trou  
Maak een gat  
Practicar un taladro  
Perfurar  
Fare un foro  
Borra hål  
Poraa reikä  
Der bores et hul  
Bor hull  
Προσверлить отверстие  
wywiercić otwór  
ανοίξετε τρύπα  
Delik açın  
Vyvrťat dŕu  
lyukat fúrni  
Narediti luknjico

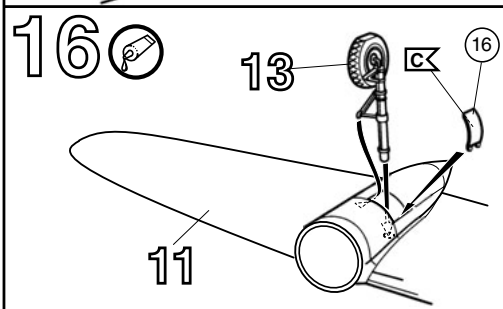
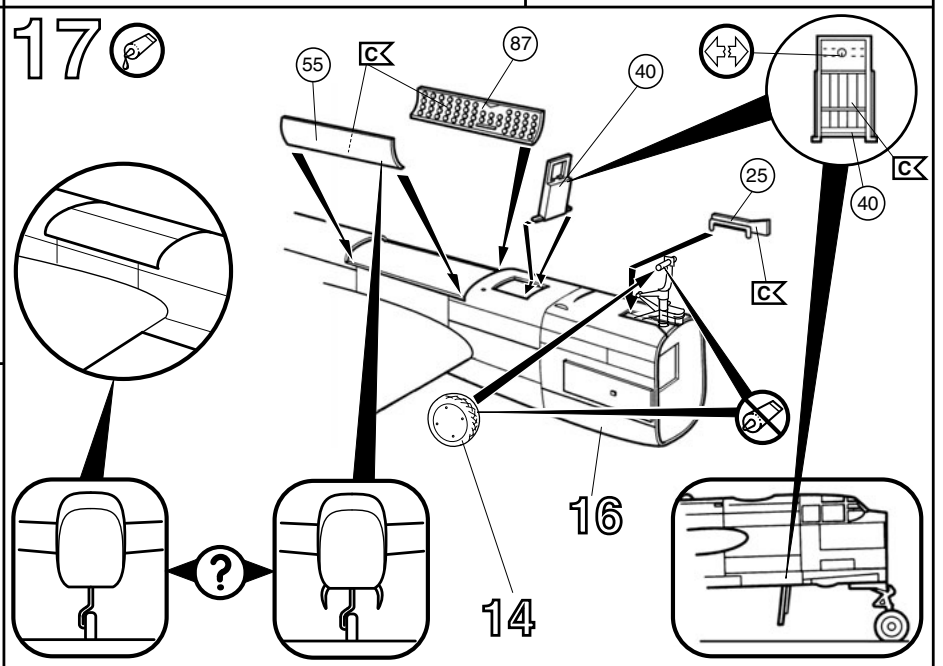
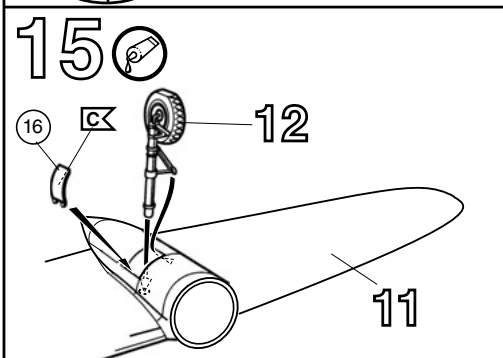
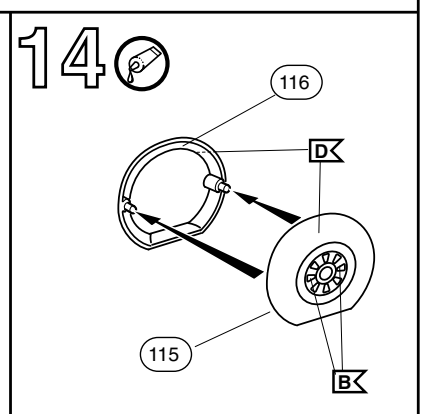
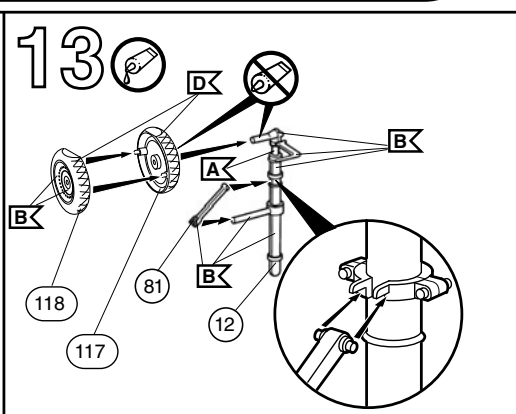
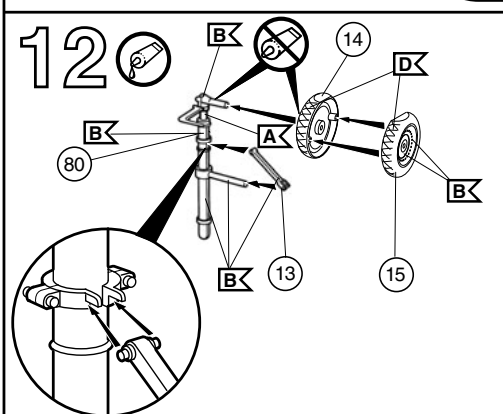
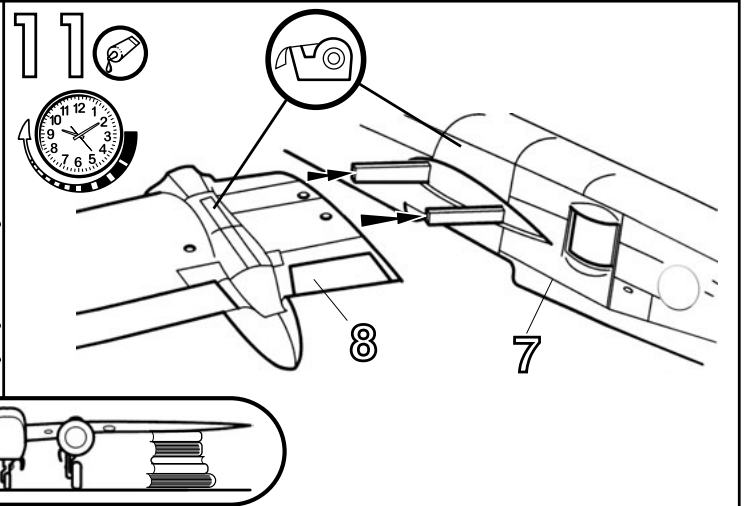
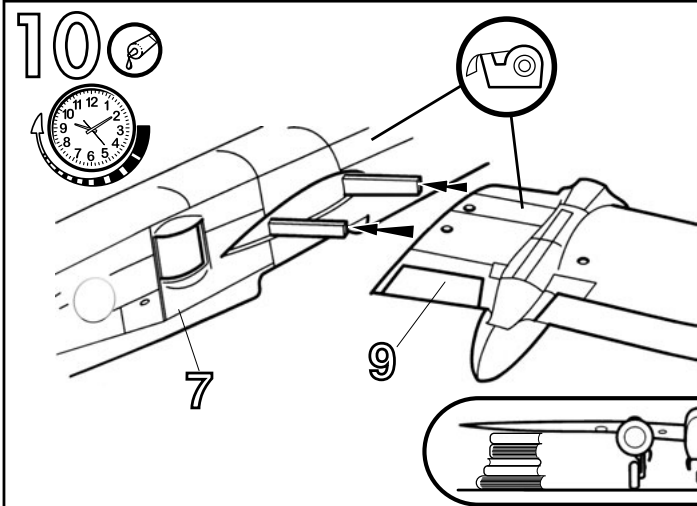
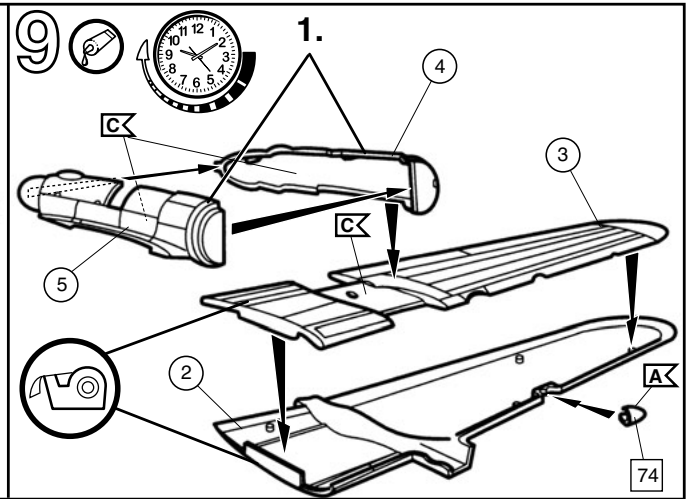
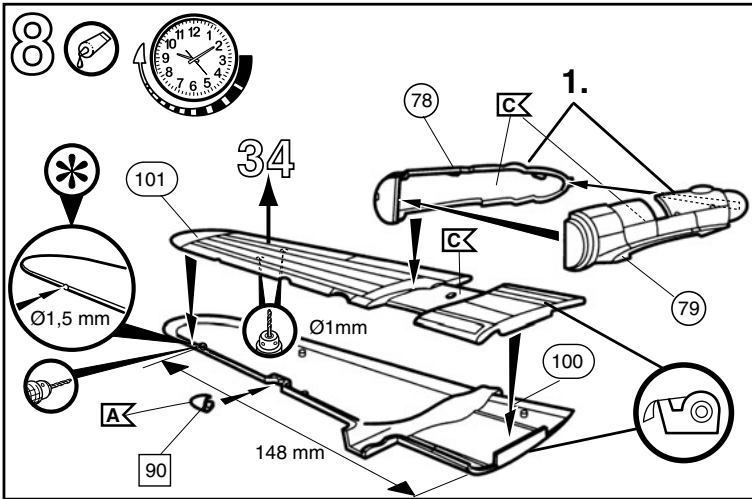


Nicht benötigte Teile  
 Parts not used  
 Pièces non utilisées  
 Niet benodigde onderdelen  
 Piezas no necesarias  
 Peças não utilizadas  
 Parti non usate  
 Inte använda delar  
 Tarpeettomat osat  
 Ikke nødvendige dele  
 Deleer som ikke er nødvendige  
 Неиспользованные детали  
 Elementy niepotrzebne  
 μη χρησιμοποιούμενα εξαρτήματα  
 Gereksiz parçalar  
 Nepotrebne díly  
 fel nem használt alkatrészek  
 Nepotrebni deli

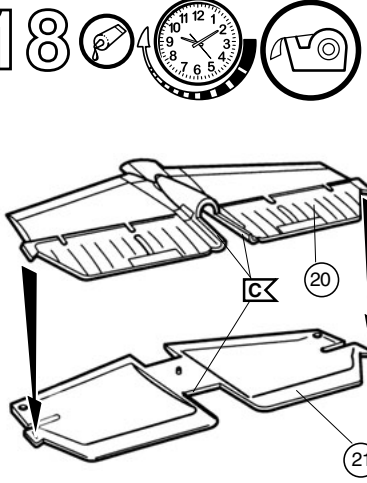




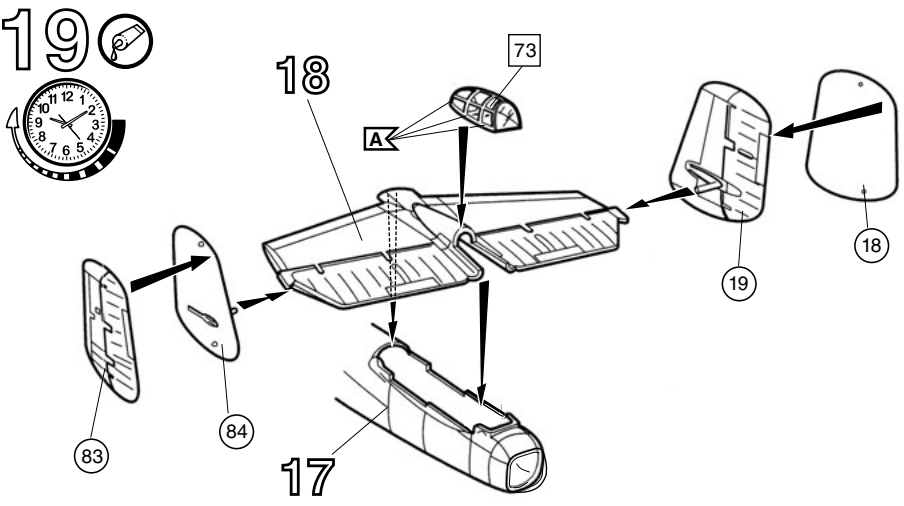




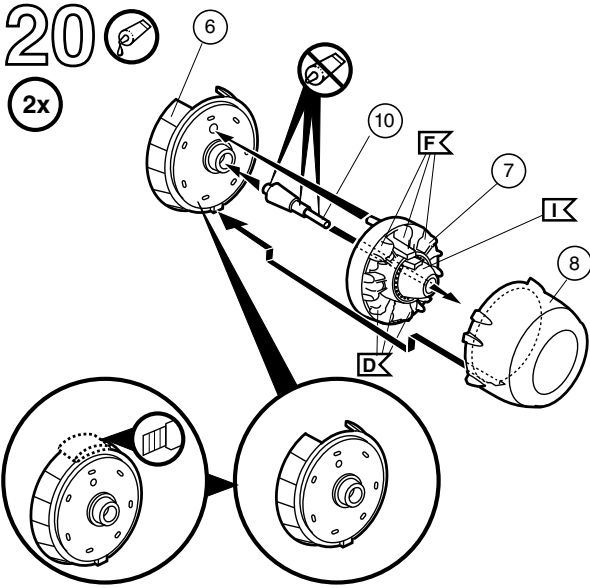
# 18



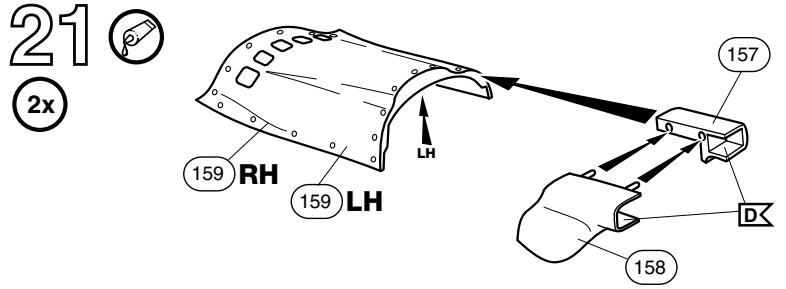
# 19



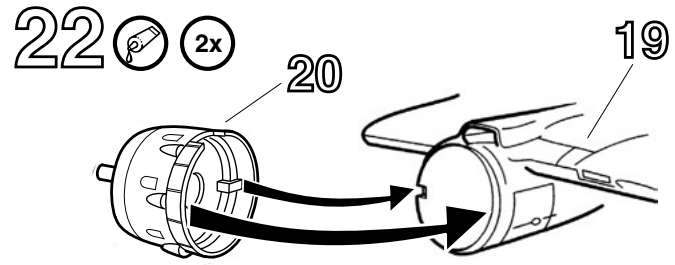
# 20



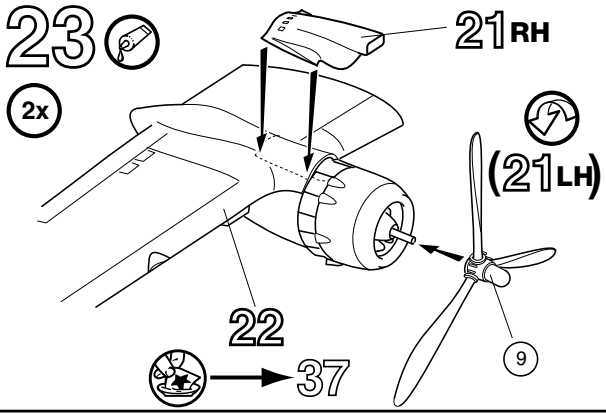
# 21



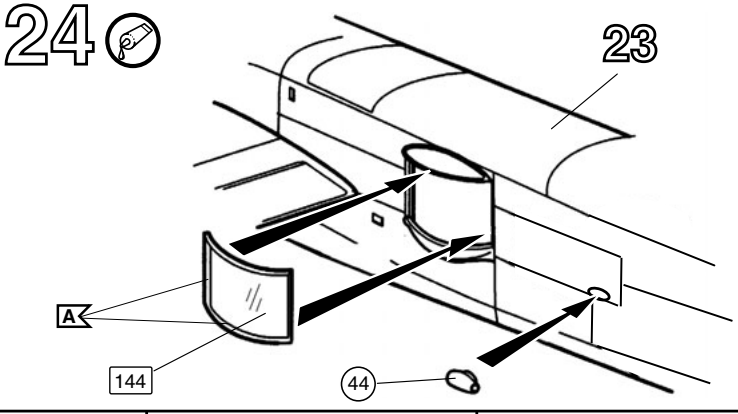
# 22



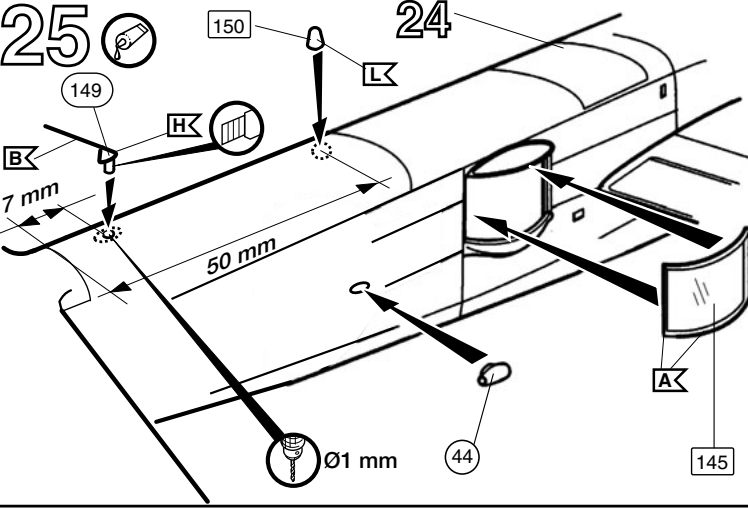
# 23



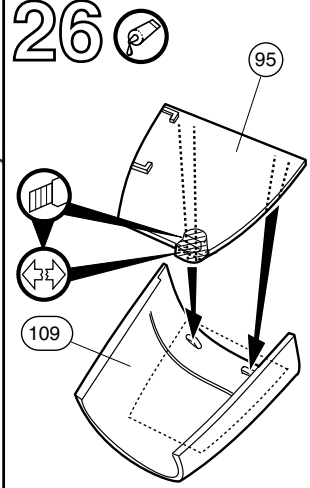
# 24



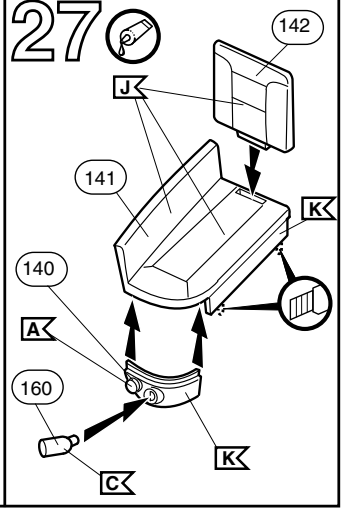
# 25



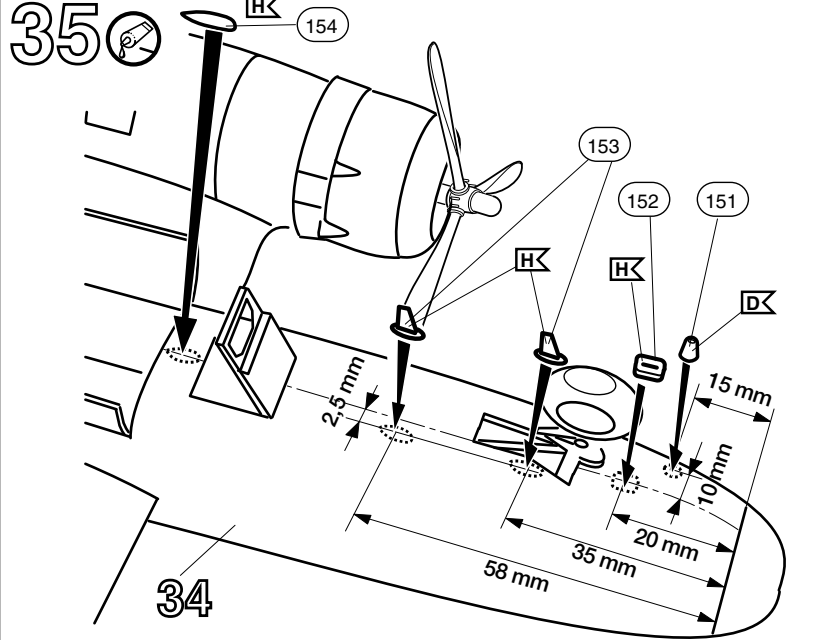
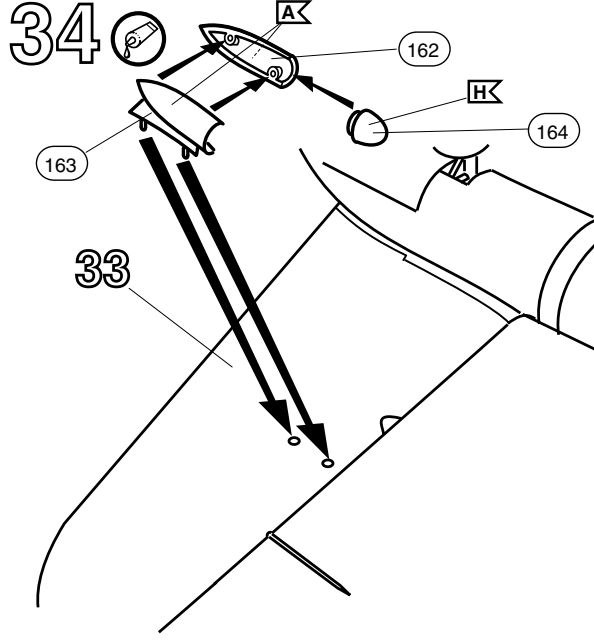
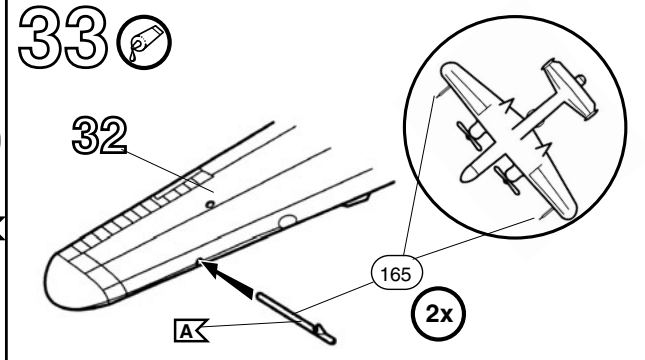
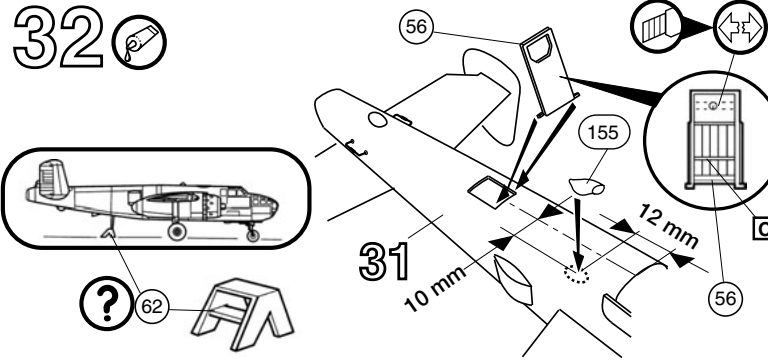
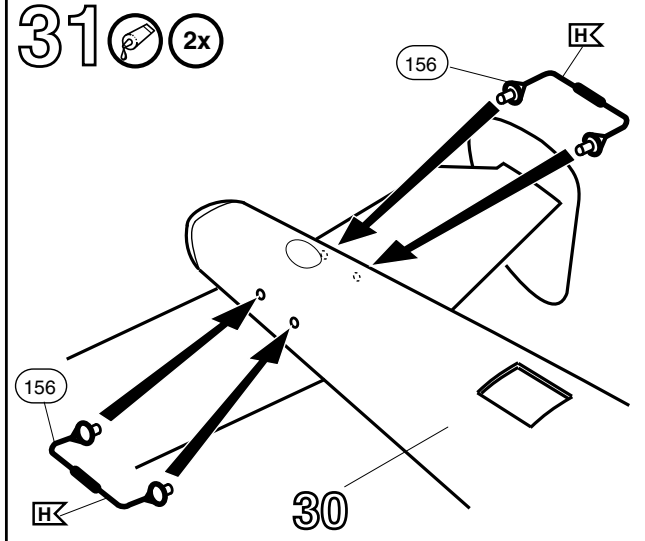
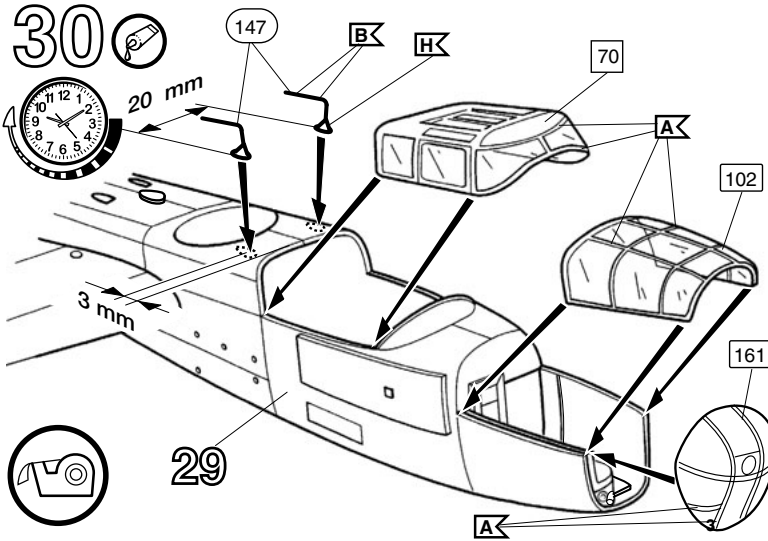
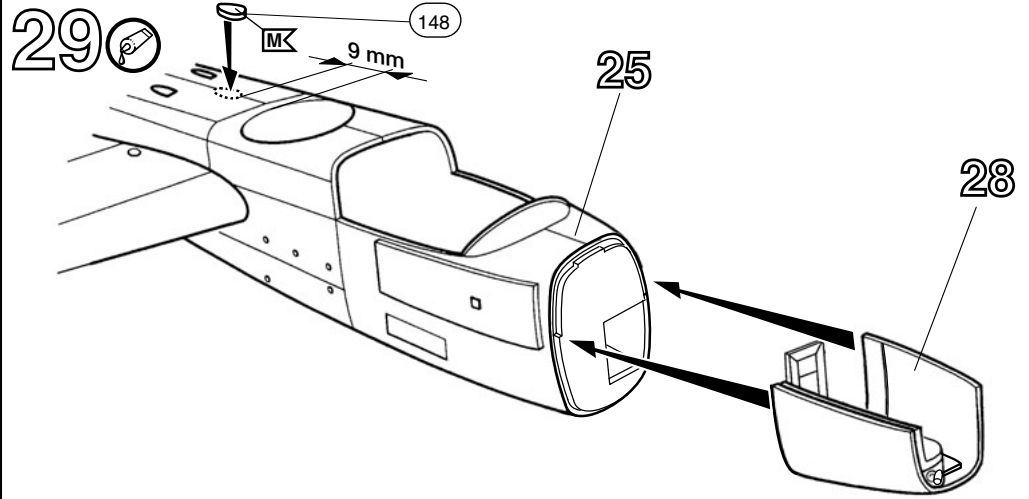
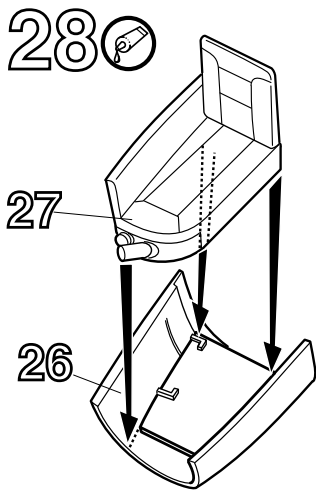
# 26



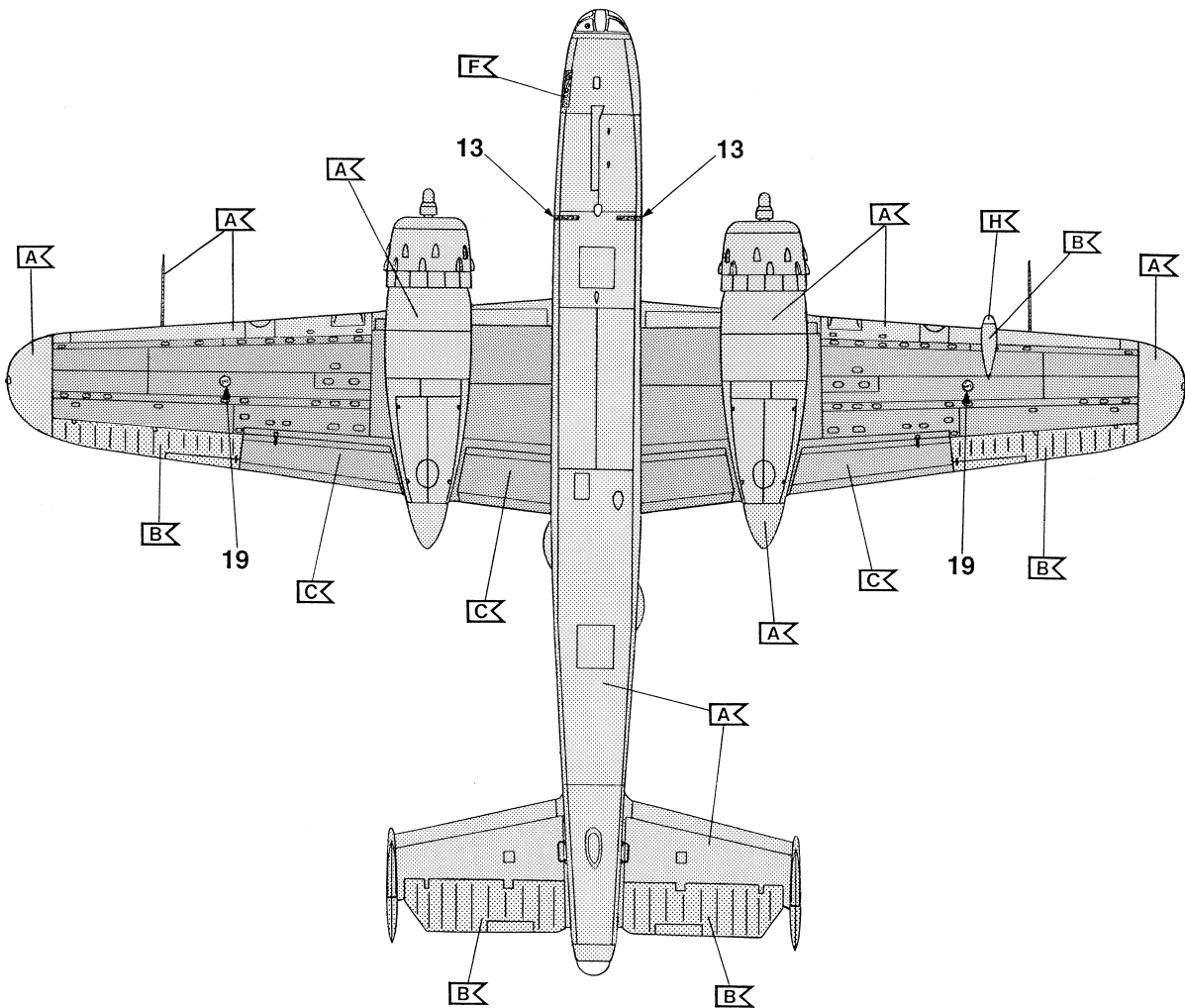
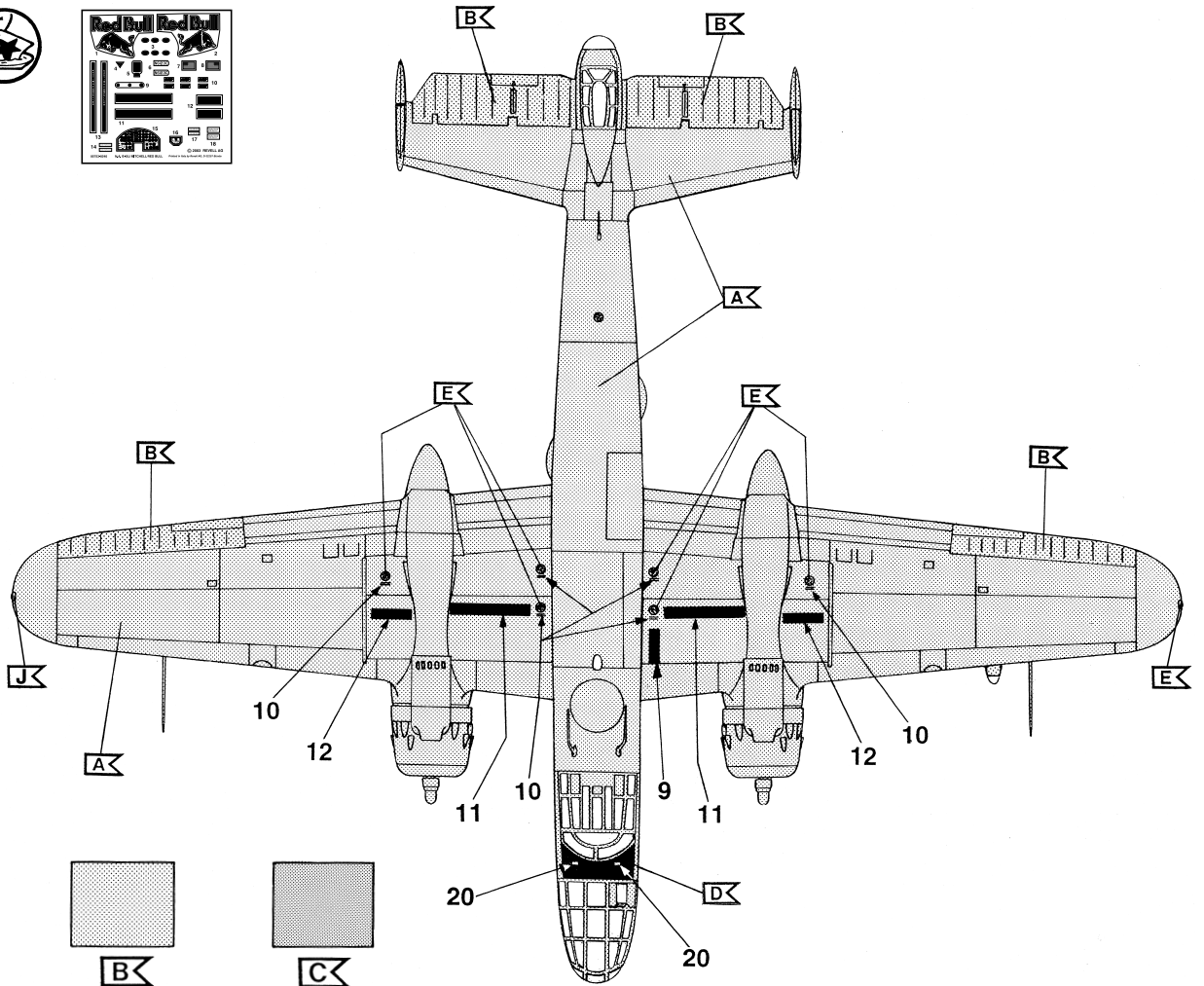
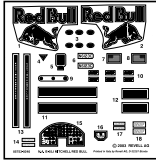
# 27







# 36



# 37

