



© The Flying Bulls

T-28B Trojan

Die kunstflugtaugliche North American T-28B, Baujahr 1954, stand bis 1965 in Washington D.C. bei der US-Navy als Trainer im Einsatz. Anschließend wurde sie an einen privaten Halter nach Texas verkauft und von diesem restauriert. Mitte der achtziger Jahre des vergangenen Jahrhunderts wurde die Maschine von Sigi Angerer, dem ehemaligen Chefpiloten der Flying Bulls, auf seiner Suche nach einem leistbaren Oldtimer in Oklahoma City aufgespürt und nach zäher Verhandlung erstanden. Zur Vorbereitung des Seetransportes nach Europa musste Angerer die T28B zunächst nach Chino/Kalifornien fliegen, wo sie zerlegt und in einen Schiffs-Container verladen wurde. Der gelangte mit dem LKW in den Hafen von Galvestone/Texas und von dort weiter mit dem Schiff nach Hamburg. Nach der Ankunft in Europa führte der Weg nach Basel zur Firma Jet Aviation, wo man die T-28B wieder zusammenbaute. Noch mit amerikanischem Kennzeichen versehen landete sie 1987 in Innsbruck, ihrer neuen Homebase und konnte im Frühjahr 1988 in das österreichische Luftfahrzeugregister eingetragen werden. Mit Gründung der Flying Bulls und Aufbau der neuen Homebase am Salzburger Flughafen übersiedelte auch die T-28 im Jahr 2001 dorthin. Dieses Flugzeug war der Beginn und die Keimzelle der Sammlung flugfähiger historischer Flugzeuge. Gemeinsam mit den anderen Exponaten der Flying Bulls ist die T28B normalerweise im Hangar-7 am Salzburg Airport zu bewundern – und natürlich auf vielen großen Airshows immer wieder auch in der Luft. Derzeit allerdings – und das noch voraussichtlich für das Jahr 2013 – wird die Maschine einer Totalrestauration unterzogen, weshalb sie nicht im Hangar-7 ausgestellt ist.

Technische Angaben

North American T-28B Trojan Reg.: OE - ESA
 Hersteller North American Aviation Inc. / USA
 Werknummer 138.179
 Spannweite 12,4 m
 Länge 10,0 m
 Höhe 3,9 m
 Max. Gewicht 3.500 kg
 Höchstgeschwindigkeit 630 km/h
 Reisegeschwindigkeit 400 km/h
 Motor Curtiss Wright R 1820-86B
 Bauart 9-Zylinder Sternmotor
 Hubraum ca. 29 l
 Leistung 1.400 PS
 Baujahr 1954

T-28B Trojan

Built by North American in 1954 the aerobatic T-28B was used by the U.S. Navy as a training aircraft in Washington DC until 1965. It was subsequently sold to a private owner in Texas who restored it. In the mid-eighties of the last century the aircraft was discovered in Oklahoma City by Sigi Angerer - former Flying Bulls Chief Pilot - during his search for an affordable Oldtimer. He was able to purchase the aircraft only after tough negotiations.

In preparation for a voyage across the ocean to Europe, Angerer had to fly the T28B to Chino/California where it was disassembled and loaded into a container. This was then transported to the port of Galveston/Texas by truck and from there to the German port of Hamburg by sea. After arriving in Europe it journeyed on to Basel where the T-28B was reassembled once again by the Jet Aviation Company. In 1987 she landed in Innsbruck - her new home base still carrying an American registration. In the spring of 1988 she was entered onto the Austrian Aircraft Register. With the founding of the Flying Bulls and their new home base at Salzburg Airport, the T-28 was moved there in 2001. This aircraft was the beginning and nucleus of an airworthy collection of vintage aircraft. Together with the Flying Bulls other exhibits the T28B can usually be admired in Hangar 7 at Salzburg Airport - and of course always in the air at many major air-shows. Currently however - and probably throughout 2013 - the aircraft is the subject of a complete restoration program which is why it is not on display in Hangar-7.

Technical Details

North American T-28B Trojan Registration: OE - ESA
 Constructor: North American Aviation Inc. / USA
 Works Number: 138.179
 Wingspan: 12.4 m (40ft 8ins)
 Length: 10.0 m (32ft 10ins)
 Height: 3.9 m (12ft 10ins)
 Maximum Weight: 3500 kg (7720 lbs)
 Maximum Speed: 630 km/h (390 mph)
 Cruising Speed: 400 km/h (250 mph)
 Engine: Curtiss Wright R 1820-86B
 Design: 9-Cylinder Radial
 Cubic Capacity: approximately 29 litres (6.3 gallons)
 Power Rating: 1.400 Bhp
 Year of Construction: 1954

Form hergestellt und im Eigentum von Revell GmbH. Widerrechtliche Nachahmungen werden gerichtlich verfolgt.
 Ce produit est propriété de la société Revell GmbH. Toute utilisation ou duplication frauduleuse sera l'objet de poursuites en justice.
 Modelado y en propiedad de Revell GmbH. Imitaciones ilícitas serán perseguidas por la ley.
 Forma prodotta dalla Revell GmbH e di proprietà della stessa impresa, la quale procederà legalmente contro ogni imitazione abusiva.
 Malli on Revell GmbHin valmiistama ja omistuksessa. Laittomaa kopiointia tullaan puuttamaan oikeudellisin toimin.
 Formen er produceret og eies af Revell GmbH. Eftergigning uden tilladelse vil bli genstand for retslig forfølgelse.
 Produkcja i prawo własności firmy Revell GmbH. Nielegalne podrzabanie jest zabronione pod obojwieczalnoscia sadowa.
 Model, Revell GmbH firmasının mülkiyeti altında imal edilmiştir. Kanuna aykırı taklitler mahkemeye takip edilecektir.
 A forma ököltözött és a tulajdonjog bíróságra a Revell GmbH. A jogellenes utánzatokat és hamisításnyakat bíróságlag üldözik.

Mould manufactured by and property of Revell GmbH. Illegal imitations are subject to prosecution.
 Vorm vervaardigd door en eigendom van Revell GmbH. Onechtmatige nabootsingen worden gerechtelijk vervolgd.
 Formas produzidas e de propriedade da Revell GmbH. Copias não autorizadas serão processadas juridicamente como determinado na lei.
 Modellelleri tilverkad av och tillhör Revell GmbH. All kopiering beivras enligt lagen om upphovsrätt.
 Formen er fremstillet af Revell GmbH som også har ejendomsret. Lovløse efterligninger forfølges.
 Modeli su proizvedeni i vlastnosti društva Revell GmbH. Protivovlasničke kopije su presude u sudbenom postupku.
 H jorpen produsert og eies av Revell GmbH. Ulovlig ettergigning vil bli forfulgt av domstol og politiet.
 Törör formi gyártott és tulajdonja Revell GmbH-é. Jogi eljárásokkal szembe kell állítani a jogellenes másolatokat.
 Forma je proizvedena in je v lastništvo Revell GmbH. Neovlaštene kopije bodo pravno kaznjene.

Verwendete Symbole / Used Symbols

Bitte beachten Sie folgende Symbole, die in den nachfolgenden Baustufen verwendet werden.
Veillez noter les symboles indiqués ci-dessous, qui sont utilisés dans les étapes suivantes du montage.
 Sirvance tener en cuenta los símbolos facilitados a continuación, a utilizar en las siguientes etapas de construcción.
Si prega di fare attenzione ai seguenti simboli che vengono usati nei susseguenti stadi di costruzione.
 Huomioi seuraavat symbolit, jotta käytätään seuraavissa kokoomisvaiheissa.
Leggiate il simbolo e i monteringstrinene som følger.
 Prosze zwracać na następujące symbole, które są użyte w poniższych etapach montażowych.
Daha sonraki montaj basamaklarında kullanılacak olan, aşağıdaki sembollere lütfen dikkat ediniz.
 Kérjük, hogy a következő szimbólumokat, melyek az alábbi építési fokokban alkalmazásra kerülnek, vegyék figyelembe.

Please note the following symbols, which are used in the following construction stages.
Neem a.u.b. de volgende symbolen in acht, die in de onderstaande bouwfasen worden gebruikt.
 Por favor, preste atenção aos símbolos que seguem pois os mesmos serão usados nas próximas etapas de montagem.
Observe: Nedanstående piktogram används i de följande arbetsmomenten.
 Leg valnigst märke till följande symboler, som benyttes i de följande byggestadier.
Позначайте, обратите внимание на следующие символы, которые используются в последующих операциях сборки.
 Παρακάτω προσέξτε τα παρακάτω σύμβολα, τα οποία χρησιμοποιούνται στις παρακάτω βιμήματα συναρμολόγησης.
Dbejte prosím na dále uvedené symboly, které se používají v následujících konstrukčních stupních.
 Prosimo za Vašu pozornost na sledeče simbole ki se uporabljajo v naslednjih korakih gradbe.



Abziehbild in Wasser einweichen und anbringen
 Soak and apply decals
 Mouiller et appliquer les décalcomanies
 Transfer in water even laten weken en aanbrengen
 Remojar y aplicar las decalcomanías
 Pôr de molho em água e aplicar o decalque
 Immergere in acqua ed applicare decalcomanie
 Blöt och fäst dekalerna
 Kostuta siirtokuvaa vedessä ja aseta paikalleen
 Fukt motivet i varmt vann og fôr det over på modellen
 Dypb bildet i vann og sett det på
 Переводную картинку намочить и нанести
 Zmękczyc kalkomanie w wodzie a następnie nakleić
 βουτήξτε τη χαλκομανία στο νερό και τοποθετήστε τη
 Çikartmayı suda yumuşatın ve koyun
 Öbtske namočit ve vodě a umistit
 a matricát vizben beáztatni és felhelyezni
 Preslaćka potopiti v vodo in zateť nanašati



Zur Anbringung der Abziehbilder empfohlen
 Recommended for affixing the decals
 Recommandé pour l'application des décalcomanies
 Aanbevolen voor het aanbrengen van de transfers
 Recomendado para fijar las calicas
 Posiglio raccomandato para aplicar os decalques
 Racomandato per applicare le decalcomanie
 Rekommenderas för montering av dekaler
 Anbefales til påsætning og placering af decals
 Рекомендується використовувати для фіксації переводних картинок на поверхності моделі
 Zalecane do nanoszenia kalkomanii
 Сувогидно гід түп етпккдүлү түп етпккдүлү
 Dekallerin yapıştırılmasında kullanılması tavsiye edilir
 Pripravke na zlepljeni prihravosti obitiski
 Matrica lágító
 Priporočeno za prilepljevanje nalepk
 Odporúčenie na zlepenie prihravosti nálepek
 RECOMANDAT PENTRU APLICAREA ACTIVILORULOR
 Подходящо за фиксация на картини върху повърхността на модела



Kleben
 Glue
 Coller
 Lijmen
 Engomar
 Color
 Incollare
 Limmas
 Limmaa
 Limes
 Lim
 Клеить
 Przykleić
 κόλλημα
 Yapıştırma
 Lepeni
 ragasztani
 Lepiti



Nicht kleben
 Don't glue
 Ne pas coller
 Niet lijmen
 No engomar
 Não color
 Non incollare
 Limmas ej
 Älä limmaa
 Skal IKKE limes
 Ikke lim
 Не клеить
 Nie przyklejać
 μη κολλάτε
 Yapıştırma yapmayın
 Nelepiti
 nem szabad ragasztani
 Ne lepiti



Wahlweise
 Optional
 Facultatif
 Naar keuze
 No engomar
 Alternado
 Facultativo
 Valfritt
 Vaihtoehtoisesti
 Valgfritt
 Valgfritt
 Ha valjor
 Do wyboru
 εναλλακτικά
 Seçmeli
 Voliteľné
 tetszés szerinti
 način izbire



Klebeband
 Adhesive tape
 Dévior de ruban adhésif
 Plakband
 Cinta adhesiva
 Fita adesiva
 Nastro adesivo
 Tejp
 Teippi
 Tape
 Tape
 Klejka лента
 Taśma klejąca
 κολλητική ταινία
 Yapıştırma bandı
 Lepici páska
 ragasztószalag
 Traka z lepilom



Klarsichtteile
 Clear parts
 Pièces transparentes
 Transparente onderdelen
 Limpiar las piezas
 Peça transparente
 Parte transparente
 Genomsiktliga detaljer
 Läpinäkyvät osat
 Gjennomsiktige deler
 Прозрачные детали
 Elementy przezroczyste
 διαφανή εξαρτήματα
 Şeffaf parçalar
 Průzračné díly
 áttetsző alkatrészek
 Deli ki se jasno vide



Gleichen Vorgang auf der gegenüberliegenden Seite wiederholen
 Repeat same procedure on opposite side
 Opérer de la même façon sur l'autre face
 Dezelfde handeling herhalen aan de tegenoverliggende kant
 Realizar el mismo procedimiento en el lado opuesto
 Repetir o mesmo procedimento utilizado no lado oposto
 Stessa procedura sul lato opposto
 Upprepa proceduren på motsatta sidan
 Toista sama toimenpide kuten vieraissellä sivulla
 Det samme arbejde gentages på den modsatliggende side
 Gjenta prosedyren på siden tværs overfor
 Повторять такую же операцию на противоположной стороне
 Taki sam przebieg czynności powtórzyc na stronie przeciwnej
 επαναλάβετε την ίδια διαδικασία στην απέναντι πλευρά
 Aynı işlemi karşı tarafta tekrarlayın
 Stejný postup zopakovat na protilehlé straně
 ugyanazt a folyamatot a szemben található oldalon megismételni
 Isti postopek ponoviti in na suprotni strani



Abbildung zusammengesetzter Teile
 Illustration of assembled parts
 Figure représentant les pièces assemblées
 Afbeelding van samengevoegde onderdelen
 Ilustración piezas ensambladas
 Figura representando peças encaixadas
 Illustrazione delle parti assemblate
 Bilden visar delarna hopsatta
 Kuvaa yhteenliitettyä osista
 Illustrasjonen viser de sammensatte delene
 Illustrasjon, sammensatte deler
 Изображение смонтированных деталей
 Rysunek złożonych części
 απεικόνιση των συναρμολογημένων εξαρτημάτων
 Birleştirilen parçaların şekli
 Zobrazení sestavených dílů
 összeállított alkatrészek ábrája
 Slika slopljenega dela



Mit einem Messer abtrennen
 Detach with knife
 Détacher au couteau
 Met een mesje afsnijden
 Separarlo con un cuchillo
 Separar utilizando uma faca
 Staccare col coltello
 Skär loss med kniv
 Irrotta veitsellä
 Adskilles med en kniv
 Skjær av med en kniv
 Отделять ножом
 Odciać nożem
 διαχωρίστε με ένα μαχαίρι
 Bir bıçak ile kesin
 Oddélit pomocí nože
 kés segítségével leválasztani
 Oddélti z nožem



Bauteile trocken lassen
 Allow the parts to dry
 Laisser sécher les pièces
 Oordelen laten drogen
 Dejar secar os piezas
 Deixar secar os componentes
 Far asciugarsi i componenti
 Anna osien kuivua
 La delene tørke
 Lad komponenterne tørre
 Låt byggdelarna torka
 Дать деталям высохнуть
 Części pozostawić do wyschnięcia
 Αφήστε τα μέρη να στεγνώσουν
 Yarı parçalarını kurumaya bırakınız
 Alkatrészeket hagyja száradni
 Jednotlivé díly nechte zaschnout
 Pusztite da sestavni deli posušijo



Anzahl der Arbeitsgänge
 Number of working steps
 Nombre d'étapes de travail
 Het aantal bouwstappen
 Número de operaciones de trabajo
 Número de etapas de trabalho
 Numero di passaggi
 Antall arbeidsmoment
 Työvaiheiden lukumäärä
 Antall arbeidstrinn
 Antall arbeidstrinn
 Количество операций
 Liczba operacji
 αριθμός των εργασιών
 İş safhalarının sayısı
 Počet pracovných operaci
 Průzračné díly
 Številka koraka montaže

* Nicht enthalten / Behoort niet tot de levering / Não incluído / Ikke inkludert / Eivät sisälly / Δεν συμπεριλαμβάνεται / Не содержится / Nem tartalmazza / Nie zawiera / Ni vsebovano / Icerisinde bulunmamaktadır / Není obsaženo

Beiliegenden Sicherheitstext beachten / Please note the enclosed safety advice

D: Beiliegenden Sicherheitstext beachten und nachschlagebereit halten.
 GB: Please note the enclosed safety advice and keep safe for later reference.
NL: Respecter les consignes de sécurité ci-jointes et les conserver à portée de main.
 NL: Houdt u aan de bijgaande veiligheidsinstructies en hou deze steeds bij de hand.
E: Observar y siempre tener a disposición este texto de seguridad adjunto.
 I. Seguire le avvertenze di sicurezza allegate e tenerle a portata di mano.
P: Ter em atenção o texto de segurança anexo e guardá-lo para consulta.
 S: Beakta bifogad säkerhetstext och håll den i beredskap.
FIN: Huomioi ja säilytä oheiset varoitukset.

DK: Overhold vedlagte sikkerhedsanvisninger og hav dem liggende i nærheden.
N: Ha alltid vedlagt sikkerhetstekst klar til bruk.
 PL: Ścisłotać przyłączonego tekstu po technice bezpieczeństwa, chronić go w łatwo dostępnym miejscu.
 RU: **Стосować się do załączonej karty bezpieczeństwa i mieć ją stale do wglądu.**
 GR: Προσέξτε τις συνημμένες υποδείξεις ασφαλείας και φυλάξτε τις έτσι ώστε να τις έχετε πάντα σε διάθεση σας.
TR: Ekteki güvenliik talimatlarını dikkate alıp, bakabileceğiniz bir şekilde muafaza ediniz.
 CZ: Dbejte na přiložený bezpečnostní text a mějte jej připravený na dosah.
H: A mellékelt biztonsági szöveget vegye figyelembe és tartsa fellapozásra készen!
 SLO: Priložena varnostna navodila izvajajte in jih hranite na vsem dostopnem mestu.

Dieser Bausatz wurde in mehrfachen Qualitäts- und Gewichtskontrollen auf Vollständigkeit überprüft. Reklamationen können nur bearbeitet werden, wenn die **Bauleitung**, das aus der Kartonage herausgeschnittene **EAN-Strichcode-Feld** und der **Kassenbon** eingeschickt werden. Bitte haben Sie Verständnis dafür, dass wir nur Gewährleistung bei aktuellen Artikeln übernehmen können, die im Zeitraum der letzten 24 Monate erworben worden sind. **Unfrei eingegangene Reklamationen werden von uns nicht angenommen!**
 Einzelteile für Umbauten können gegen Vorkasse erworben werden. Unsere Adresse: Revell GmbH, Abteilung X, Henschelstr. 20-30, 32257 Bünde. Dieser Direktservice gilt für die Länder: Deutschland, Benelux, Österreich, Frankreich, Großbritannien. Reklamationen aus den übrigen Ländern werden über die jeweiligen Distributeure abgewickelt. Bitte kontaktieren Sie Ihren Händler.

Afin de vous donner entière satisfaction et pour nous assurer que tous les éléments nécessaires au montage de votre maquette sont présents dans la boîte, cet article a subi dans son intégralité divers contrôles qualitatifs ainsi que des contrôles de poids.
 Si toutefois vous deviez nous faire part de certaines réclamations, nous vous prions de bien vouloir vous adresser à votre revendeur habituel, muni de la notice de montage, du code EAN découpé sur la boîte, ainsi que de votre ticket de caisse.
 Le SAV ne sera assuré que pour les articles ayant été acquis depuis moins de 24 mois.
 Les pièces de rechange utilisées pour la transformation de maquettes pourront être obtenues en pré-paiement. Dans le cas où vous n'obtiendriez pas satisfaction, vous pouvez vous adresser directement à notre service SAV à l'adresse suivante: REVELL GmbH, Abteilung X, Henschelstraße 20-30, D-32257 Bünde cw Revell GmbH, 14 B, rue du Chapeau Rouge, F-21000 Dijon, France.
 Pour tous les autres marchés, merci de prendre contact avec votre détaillant ou distributeur.

This Model Kit has been subject to extensive quality and weight checks during the manufacturing process to ensure it leaves our warehouse in perfect condition. We are only able to process applications for missing parts if the following procedure is followed. In all cases the following will be required before we are able to process any request: Original receipt (proof of purchase) original instruction sheets (will be returned) and the bar code cut out of the box. We may not be able to process requests for products that have been discontinued for more than 24 months. Products that are returned directly to us without prior authorization by a company representative will not be accepted and returned to sender. Replacement parts for conversion or spares will continue to be available however they will incur a handling charge. Please write to: Department X Revell GmbH, Henschelstr. 20-30, 32257 Bünde.
This direct Service is only available in the following markets: Germany, Benelux, Austria, France & Great Britain, Revell GmbH, Orchard Mews, 18c High Street, Tring, Herts., HP23 5AH, Great Britain.
For all other markets please contact your local dealer or distributor directly.

Deze bouwdoos werd verscheidene malen volledig gecontroleerd op kwaliteit en gewicht. Klachten kunnen slechts in behandeling worden genomen indien de bouwhandleiding, de uit de doos geknipte EAN - streepjescode en de kassabon zijn meegezonden. Wij vragen om uw brief dat wij alleen garantie kunnen geven voor huidige artikelen die binnen een periode van de laatste 24 maanden zijn gekocht. Onvolledig ingezonden klachten kunnen niet in behandeling worden genomen. Onderdelen voor ombouw kunnen tegen vooruitbetaling gekocht worden.
Ons adres is: Revell GmbH, Afdeling X, Henschelstrasse 20-30, 32257 Bünde, Duitsland. Deze directe service geldt alleen voor de volgende landen: Duitsland, Benelux, Oostenrijk, Frankrijk, Groot Brittannië.
Klachten afkomstig uit overige landen worden via de eventuele lokale vertegenwoordigers van Revell afgewikkeld. Wij verzoeken U contact op te nemen met uw winkelier.

Benötigte Farben / Used Colors

Benötigte Farben
Required colours

Peintures nécessaires
Benodigde kleuren

Pinturas necesarias
Tintas necessárias

Colori necessari
Använda färger

Tarvittavat värit
Du trenger følgende farger

Nødvendige farger
Необходимые краски

Potrzebne kolory
Απαιτούμενα χρώματα

Gerekti renkler
Potřebné barvy

Szükséges színek.
Potrebne barve

80 %



nachtblau, glänzend 54
night blue, gloss
bleu nuit, brillant
nachtblauw, glansend
negro azulado, brillante
azul de noite, brilhante
blu notte, lucente
nattblå, blank
yönsininen, kiiltävä
natteblå, skinnende
nattblå, blank
синий ночной, блестящий
granatowy, blyszczący
μπλε νύχτας, γυαλιστερό
gece mavisi, parlak
noční modrá, lesklá
éjkék, fényes
nočno plava, bleskajoča

20 %

schwarz, glänzend 7
black, gloss
noir, brillant
zwart, glansend
negro, brillante
preto, brilhante
nero, lucente
svart, blank
musta, kiiltävä
sort, skinnende
sort, blank
черный, блестящий
czarny, blyszczący
μαύρο, γυαλιστερό
siyah, parlak
černá, lesklá
fekete, fényes
črna, bleskajoča



weiß, glänzend 4
white, gloss
blanc, brillant
wit, glansend
blanco, brillante
branco, brilhante
bianco, lucente
vit, blank
valkoinen, kiiltävä
hvid, skinnende
hvit, blank
белый, блестящий
biały, blyszczący
λευκό, γυαλιστερό
beyaz, parlak
biła, lesklá
fehér, fényes
bela, bleskajoča



anthrazit, matt 9
anthracite grey, matt
anthracite, mat
antraciet, mate
antracita, mate
antracite, fosco
antracite, opaco
antracit, matt
antrasiitti, himmeä
koksgrå, mat
antrasit, matt
антрацит, матовый
antracyt, matowy
ανθρακί, ματ
antrasit, mat
antracit, matná
antracit, matt
tamno siva, mat



grau, matt 57
grey, matt
gris, mat
grjs, mat
gris, mate
cinzento, fosco
grigio, opaco
grå, matt
harmaa, himmeä
grå, mat
grå, matt
серый, матовый
szary, matowy
γκρι, ματ
gri, mat
šedá, matná
szürke, matt
siva, mat



silber, metallic 90
silver, metallic
argent, métallique
zilver, metallic
plata, metalizado
prata, metálico
argento, metallico
silver, metallic
hopea, metallikiilto
solv, metallak
solv, metallic
серебрястый, металлический
srebro, metaliczny
ασήμι, μεταλλικό
gümüş, metalik
stříbrná, metaliza
ezüst, metáil
srebrna, metalik



hautfarbe, matt 35
flesh, matt
couleur chair, mat
huidskleur, mat
color piel, mate
côr da pele, fosco
colore pelle, opaco
hudfärg, matt
ihonvärinen, himmeä
hudfarbe, mat
hudfarge, matt
телесный, матовый
cieliasty, matowy
χρώμα δέρματος, ματ
ten rengi, mat
barva kůže, matná
bőrszínű, matt
barva kože, mat



nato-oliv, matt 46
Nato-olive, matt
olive O.T.A.N., mat
Nato-olivj, mat
aceituna Nato, mate
oliva Nato, fosco
oliva nato, opaco
Nato-oliv, matt
nato oliivi, himmeä
Nato-oliv, mat
NATO-oliven, matt
оливковый "НАТО", матовый
oliwk. NATO, matowy
χακί του NATO, ματ
nato yesjli, mat
olivová NATO, matná
Nato-oliv, matt
NATO oliva, mat



feuerrot, seidenmatt 330
fiery red, silky-matt
rouge feu, satiné mat
rood helder, zijdemat
rojo fuego, mate seda
vermelho vivo, fosco sedoso
rosso fuoco, opaco seta
eldröd, sidenmatt
tulipunainen, silkkihimmeä
ildröd, silkemat
огненно-красный, шелк.-матовый
szermowy ognisty, jedwabisto-mat.
κόκκινο φωτιάς, μεταξωτό ματ
ateş kırmızısı, ipek mat
ohnivě červená, hedvábné matná
tűzpiros, selyemmat
ogenj rdeča, svila mat



lederbraun, matt 84
leather brown, matt
brun cuir, mat
lederbrun, mat
marrón cuero, mate
castanho couro, fosco
marrone cuoio, opaco
läderbrun, matt
nahkanruskea, himmeä
läderbrun, mat
tærbrun, matt
коричневая кожа, матовый
brunatny jak skóra, matowy
καφέ δέρματος, ματ
deri kahverengi, mat
kőzené hnédó, matná
bőrbarna, matt
koža rjava, mat

25 %



anthrazit, matt 9
anthracite grey, matt
anthracite, mat
antraciet, mat
antracita, mate
antracite, fosco
antracite, opaco
antracit, matt
antrasiitti, himmeä
koksgrå, mat
antrasit, matt
антрацит, матовый
antracyt, matowy
ανθρακί, ματ
antrasit, mat
antracit, matná
antracit, matt
tamno siva, mat

75 %

eisen, metallic 91
steel, metallic
coloris fer, métallique
ijzerkleurig, metallic
ferroso, metalizado
ferro, metálico
ferro, metallico
järnfärg, metallic
teräksenvärinen, metallikiilto
jern, metallak
jern, metallic
стальной, металллик
żelazo, metaliczny
σιδηρού, μεταλλικό
demir, metalik
železná, metaliza
vas, metáil
železna, metalik



helloliv, matt 45
light olive, matt
olive clair, mat
olivj-licht, mat
aceituna, mate
oliva claro, fosco
oliva chiaro, opaco
ljusoliv, matt
vaalean oliivi, himmeä
lysoliv, mat
lys oliven, matt
светло-оливковый, матовый
jasnooliwk., matowy
ανοιχτό χυκι, ματ
açik zeytuni, mat
svetleolivová, matná
világos oliv, matt
svetlo oliva, mat



Hellgrau, matt 76
Light grey, matt
Gris clair, mat
Lichtgrjs, mat
Gris claro, mate
Cinzento-chiaro, mate
Grigio chiaro, opaco
Ljusgrå, matt
Vaaleanharmaa, matta
Lysegrå, mat
Lysgrå, matt
Светло-серый, матовый
Jasnoszary, matowy
Γκρι ανοιχτό, ματ
Açik gri, mat
Világosszürke, matt
Světle šedivá, matná
Svetlosiva, brez leska



laubgrün, seidenmatt 364
leaf green, silky-matt
vert feuille, satiné mat
Lichtgröen, zijdemat
verde follaje, mate seda
verde gaio, fosco sedoso
verde foglia, opaco seta
lövgrön, sidenmatt
lehdenvihreä, silkkihimmeä
lövgrön, silkemat
lövgrön, silkemat
лиственно-зеленый, шелк.-матовый
zielony liściasty, jedwabisto-matowy
πράσινο φυλλωμάτων, μεταξ. ματ
yaprak yesjli, ipek mat
zelelná jako listi, hedvábné matná
lombzöld, selyemmat
list zelena, svila mat



Spitze eines Schraubenziehers erhitzen und auf das herausragende Ende des Plastikstiftes drücken
Heat tip of screwdriver and press on protruding end of plastic pin
Chauffer la pointe du tournevis et appuyer sur la partie saillante de l'extrémité en plastique
De punt van een schroevendraaier verhitten en op het uitstekende einde van de plastic stift drukken
Calentar la punta de un destornillador y oprimir con ella el extremo sobresaliente del pasador de plástico
Aquecer a ponta de uma chave de fendas e pressionar contra a ponta exposta da vareta de plástico
Riscaldare la punta di un cacciavite e premerla sull'estremità sporgente del perno di plastica
Värm spetsen på en skruvmejsel och tryck på plaststiftets utstickande ände
Kuumenna ruuvitaltan kärki ja paina sillä ulostyöntyvän muovitapin päätä
Spidsen af en skruetrækker opvarmes og trykkes mod den ende af plastikstiften, der rager ud
Varm opp spissen på en skrutrekker og trykk den op den enden av plaststiften som stikker ut
Нагреть острое отверстие и надавить на выступающий конец пластикового штифта
Rozgrzać do gorąca czubek śrubokręta i przyłożyć do wystającej końcówki plastikowego trzpienia
Θερμάνετε την μύτη ενός καταβίδιου και πιέστε την στο τέρμα του πλαστικού πείρου που εξέχει
Bir tornavidanın ucunu ısıtın ve dişari sarkan plastik pimini ucunu bastırın
Hrot šroubováku ohřát a vtláčít na vyčnívající konec kolíku z plastické hmoty
egy csavarhúzó hegyét felhevíteni és a műanyag csap kiálló végére nyomni
Zagreti vrh odvijka in z njim pritisniti konec plastičnega svincnika ki gleda ven

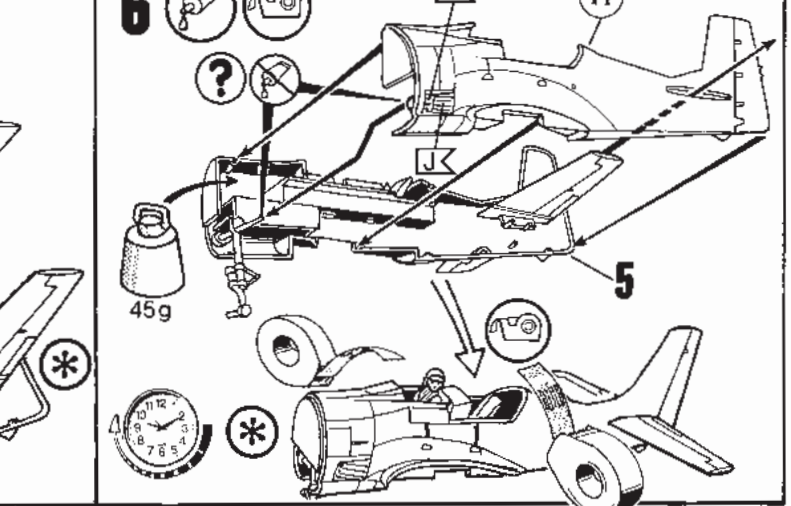
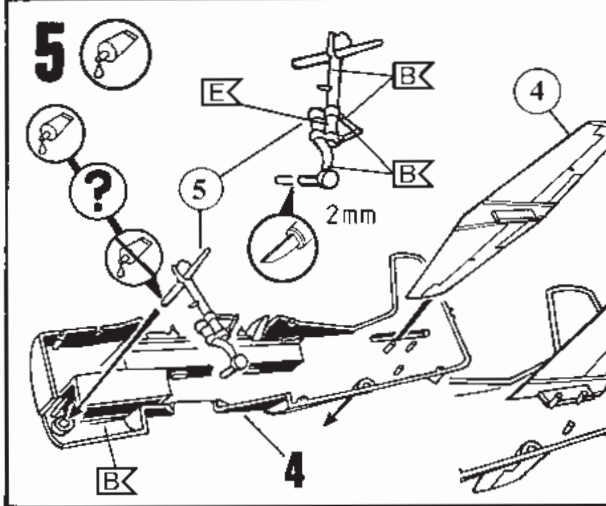
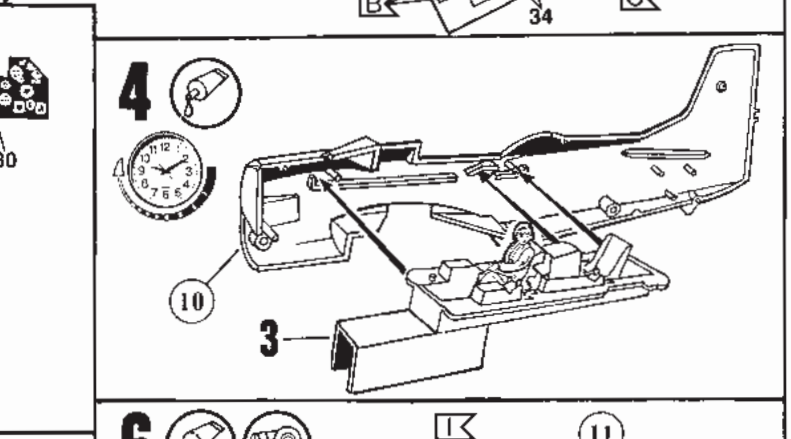
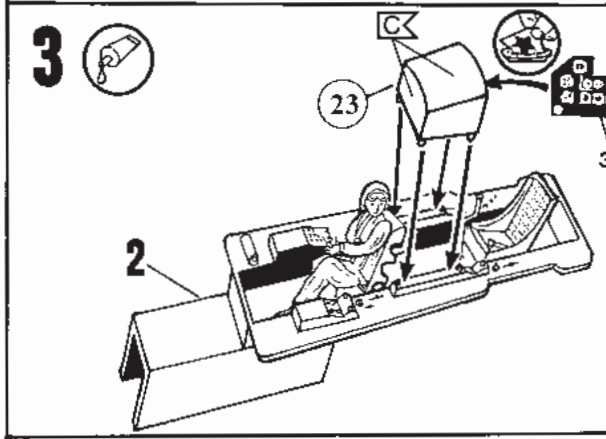
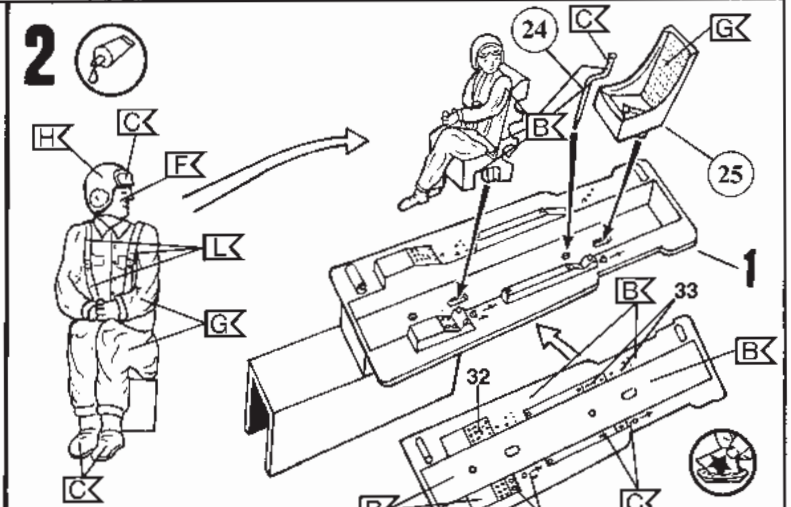
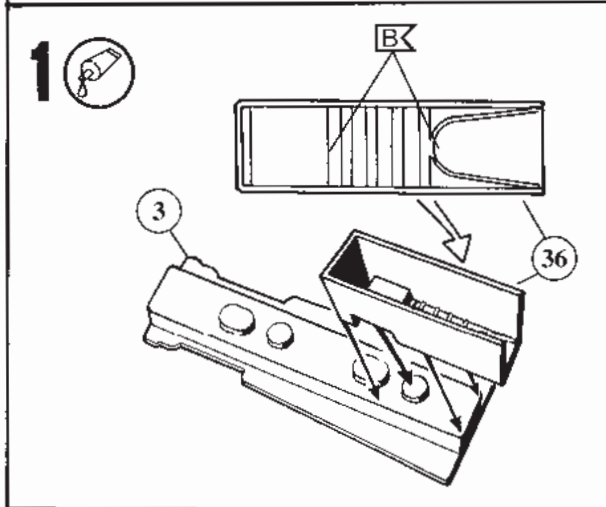
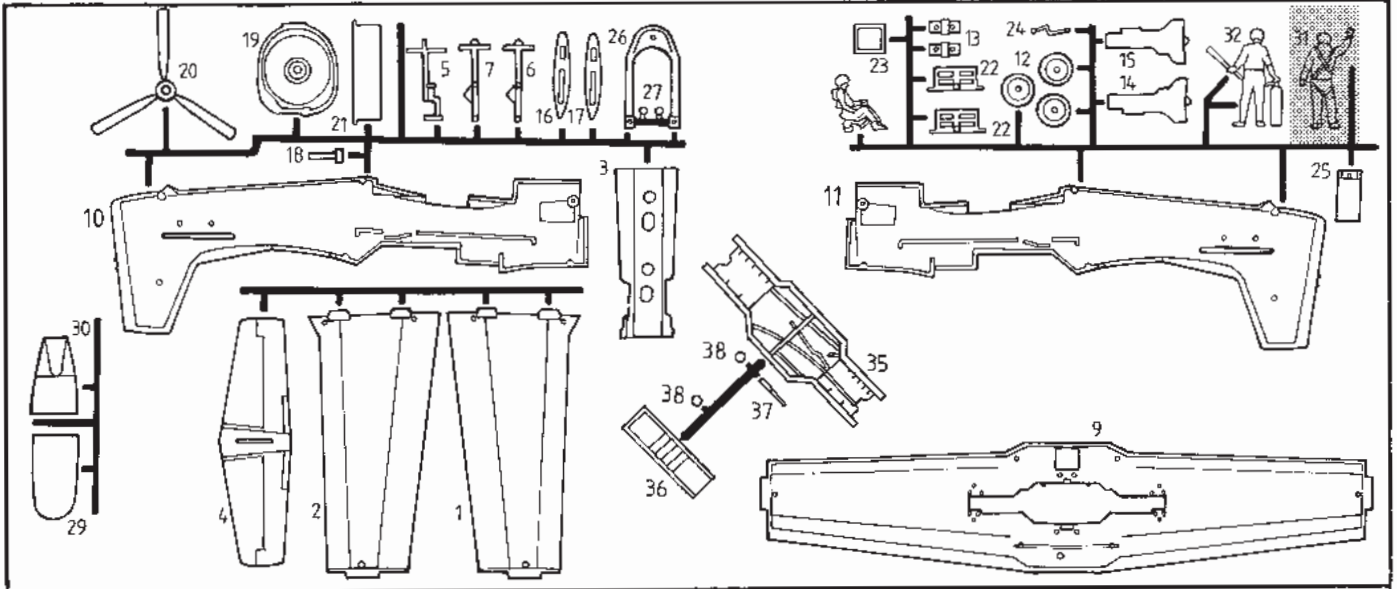


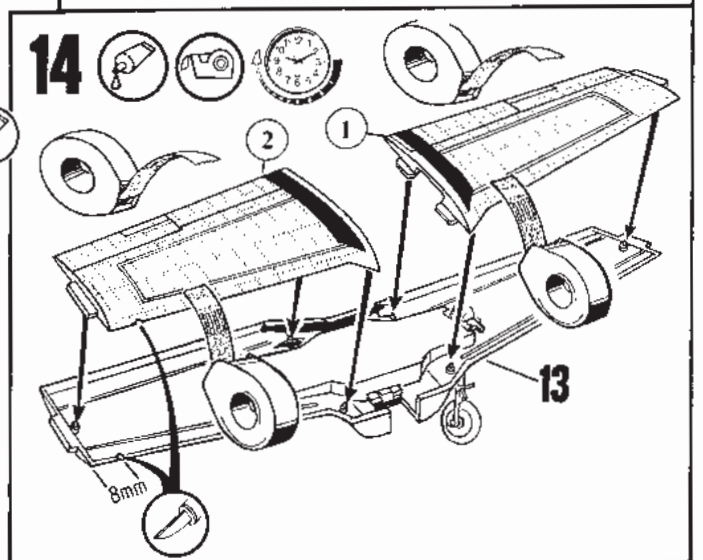
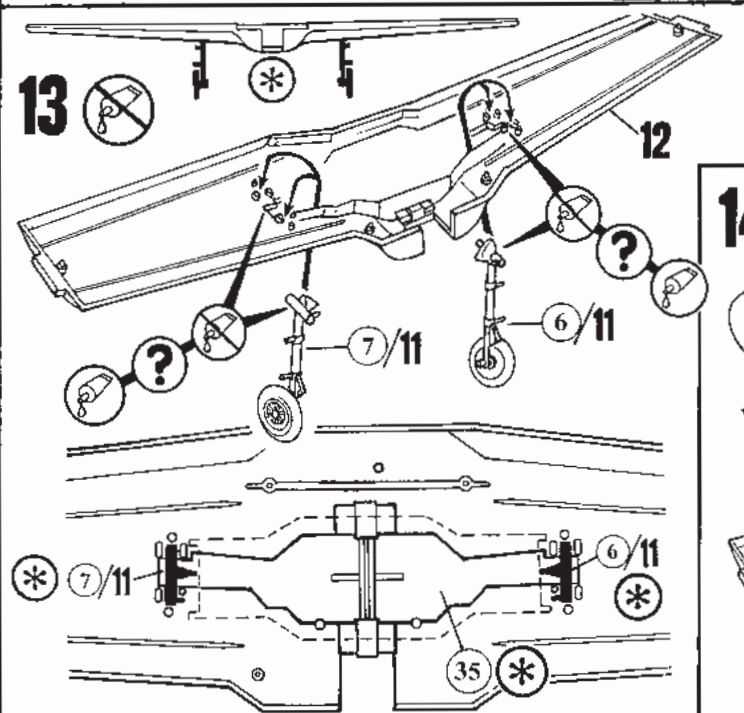
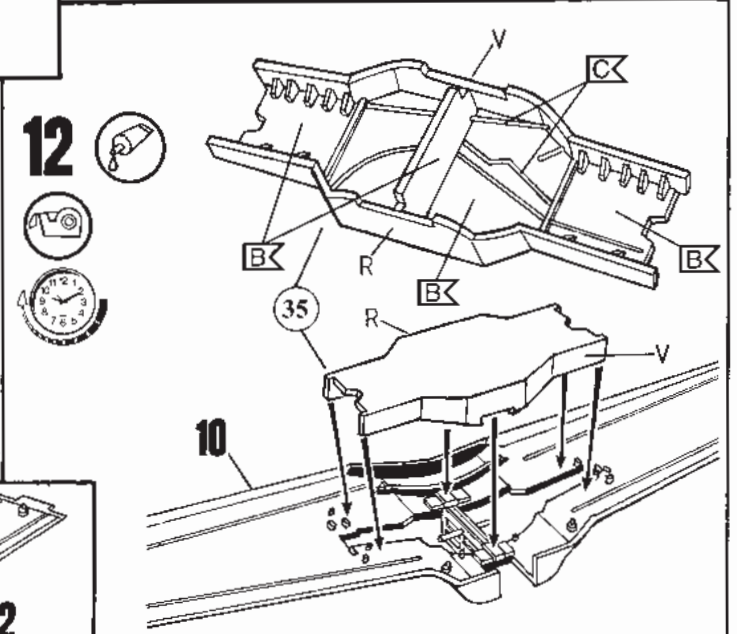
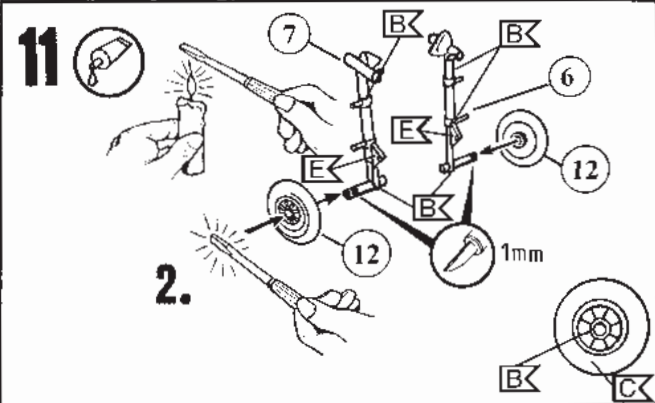
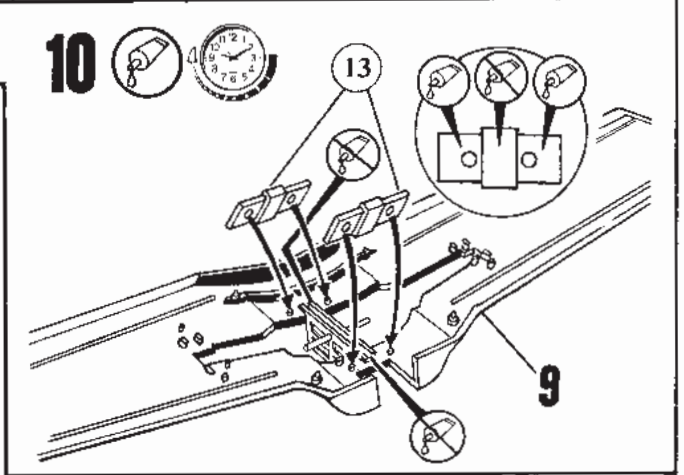
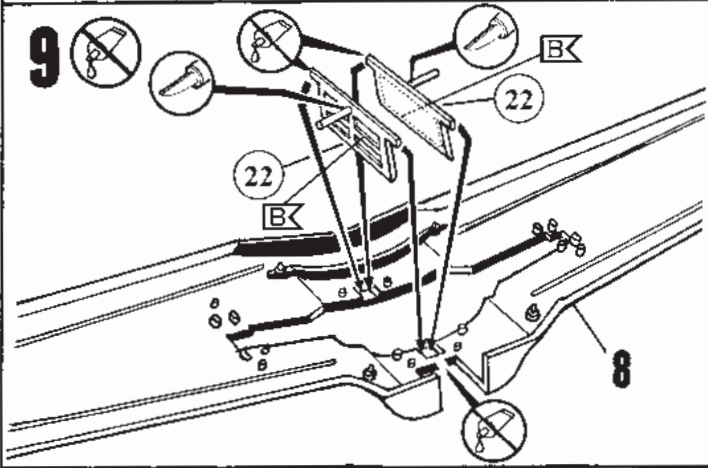
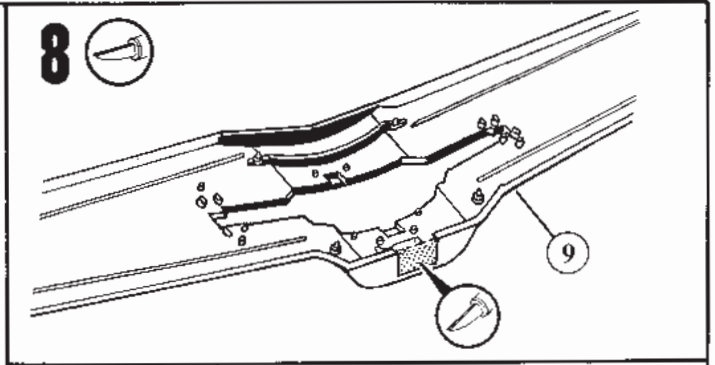
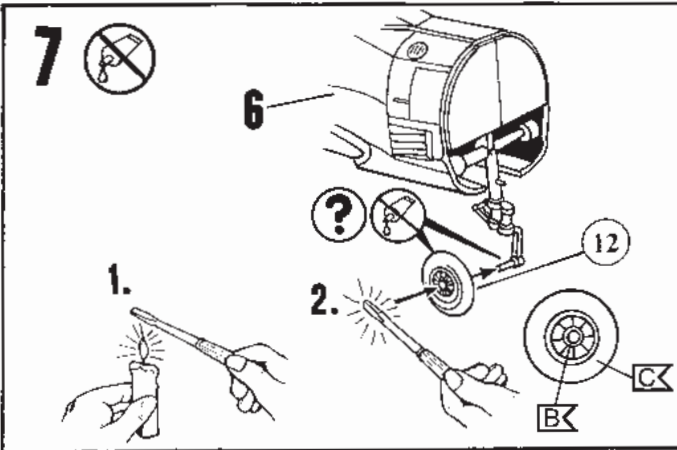
zur besseren Ausbalancierung mit einem Gewicht beschweren
Add weight for improved stability
Pour une mise en place correcte alourdir
Voor evenwicht gewicht aanbrengen
Colocar un peso para obtener un mejor equilibrio
Utilizar um peso para melhor balanceamento
Per un migliore bilanciamento metterci su un peso
belasta med en vikt för bättre balansering
paremman tasapainon saavuttamiseksi kuormita painolla
Til bedre afbalansering vedhænges en vægt
For bedre avbalansering - belast med en vekt
для лучшего отбалансирования положить груз
dla lepszego wyrównoważenia obciążyc ciężarkiem
για την καλύτερη αντιστάθμιση τοποθετείστε ένα βάρος
Daha iyi dengelemek için bir ağırlık koyun
Za účelem lepšího vyvážení zatížit závažím
a jobb kiegyenlítés érdekében egy nehezékkal ellátni
Zaradi boljše ravnoteže postaviti kontratežo z tegom

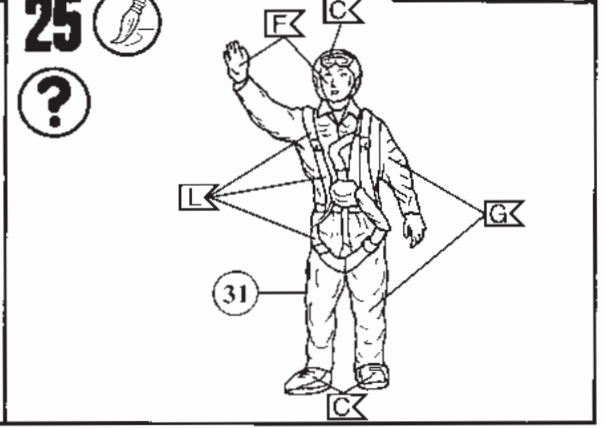
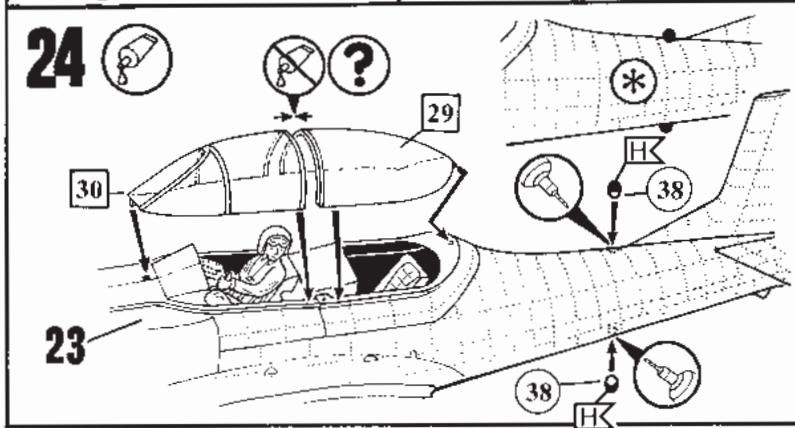
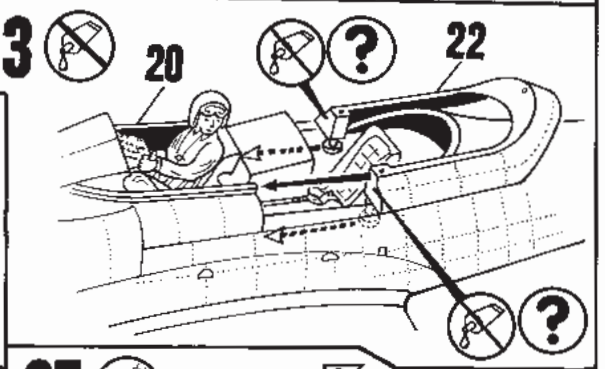
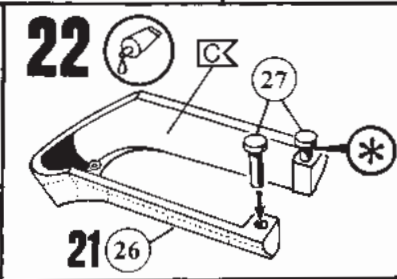
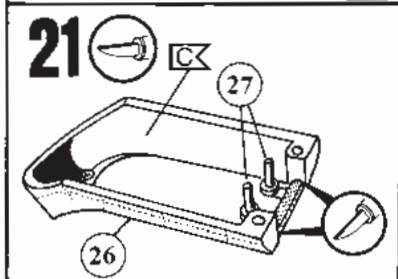
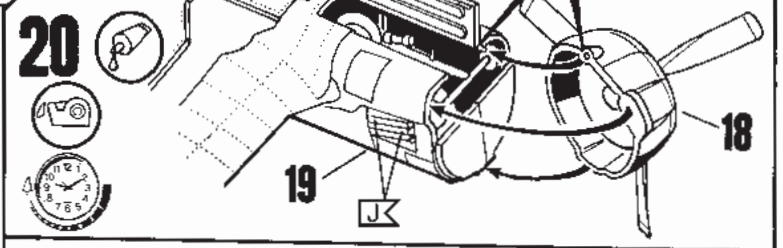
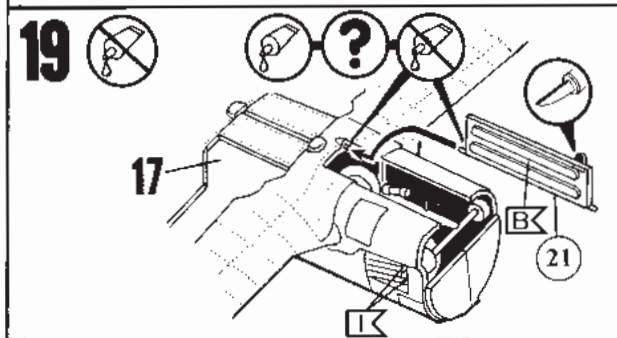
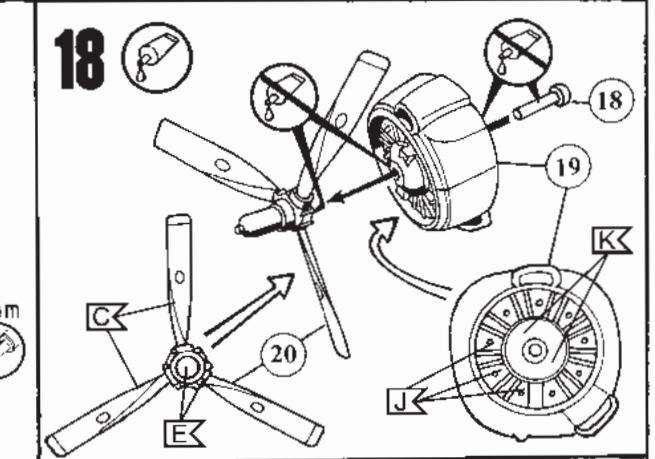
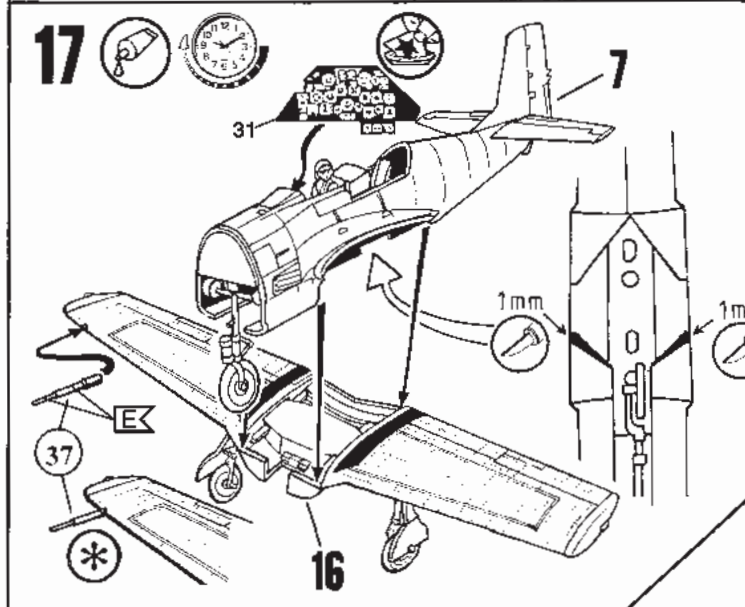
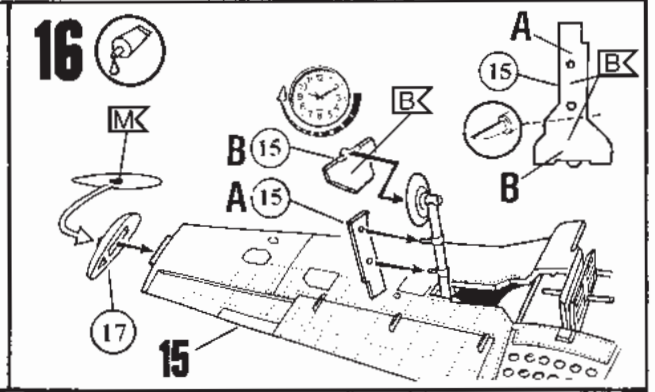
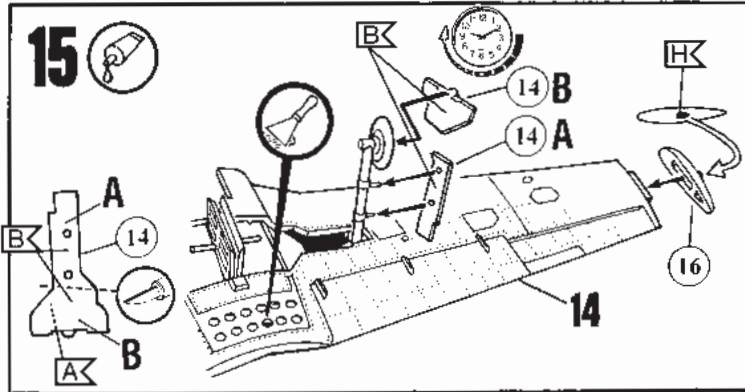
Nicht enthalten
Not included
Non fourni
Behoort niet tot de levering
No incluido
Non compresi
Não incluído
Ikke medsendt
Ingår ej
Ikke inkluderet
Eivät sisälly
Δεν ομπτεριλαμβάνεται
He содержит
Nem tartalmazza
Nie zawiera
Ni vsebovano
İçerisinde bulunmamaktadır
Neni obsaženo



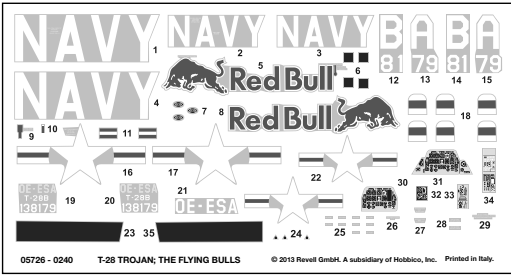
Nicht benötigte Teile
Parts not used
Pièces non utilisées
Niet benodigde onderdelen
Piezas no necesarias
Peças não utilizadas
Parti non usate
Inte användade delar
Tarpeettomat osat
Ikke nødvendige dele
Deler som ikke er nødvendige
Неиспользованные детали
Elementy niepotrzebne
μη χρειαζόμενα εξαρτήματα
Gereksiz parçalar
Nepotřebné díly
fel nem használt alkatrészek
Nepotrební deli







T-28B Trojan, The Flying Bulls, Salzburg Airport, Austria, 2009.



26

