

Revell

junior

FINNJET

6248 - 0389

© 1990 BY REVELL INC.

PRINTED IN W. GERMANY

ENGLISH: ASSEMBLY DRAWINGS SHOULD BE REVIEWED BEFORE PROCEEDING WITH CONSTRUCTION.

DEUTSCH: VOR DEM ZUSAMMENBAU DIE BAUANLEITUNG GUT DURCHLESEN.

FRANCAIS: EXAMINER LES SCHEMAS D'ASSEMBLAGE AVANT DE COMMENCER LA CONSTRUCTION.

NIEDERLANDS: BESTUDEER DE MONTAGE TEKENINGEN VOORDAT U MET BOUWEN BEGINT.

SVENSKA: IHOPSATNINGSSKISSEN BÖR GRANSKAS INNAN IGANGSÄTTANDE AV BYGGANDET.

ESPAÑOL: DIBUJOS DE ENSAMBLAJE DEBEN SER REPASADOS ANTES DE SEGUIR CON LA CONSTRUCCION.

ITALIANO: I DISEGNI DELL'ASSEMBLAGGIO DOVREBBERO ESSERE RICONTROLLATI PRIMA DI INIZIARE IL MONTAGGIO.

SUOMI: TUTKI OHJEPIIRROKSET ENNEN KUIN ALOITAT RAKENTAMISEN.



Nicht kleben.
Don't glue.
À ne pas coller.
Niet lijmen.
Timmas ei.
Non incollare.
Ne engomar.
Liimaa ei tarvita.



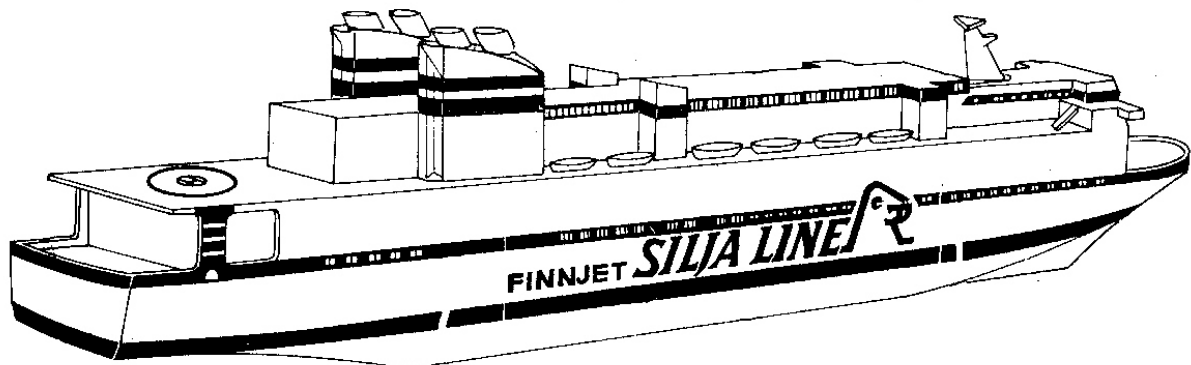
Anzahl der Arbeitsgänge.
Number of working steps.
Nombre d'étapes de travail.
Het aantal der bouwhandelingen.
Antal arbetsmoment.
Numero di passaggi.
Numero de operaciones de trabajo.
Toista tämä montä kertaa.



Abbildung zusammengebauter Teile.
Shown assembled.
Vu assemblé.
Afbeelding van een gebouwd onderdeel.
Visas hopsatt.
Figura assemblata.
Presentado montado.
Kootuna.



APPLY STICKERS TO THE MODEL.
AUFKLEBER AM MODELL ANBRINGEN.
APPLIQUEZ MOTIF ADHESIF SUR MAQUETTE.
STICKERS OP HET MODEL PLAKKEN.
APPLICARE LE ETICHETTE SUL MODELLO.
APLICAR PEGATINAS AL MODELO.
KORISTELE PIENOISMALLI TARROILLA.



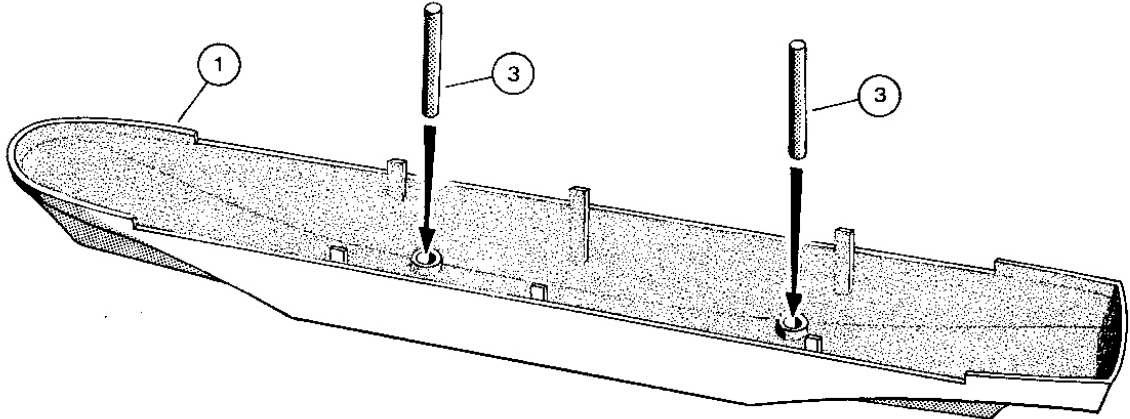
Sollte es einmal vorkommen, daß ein Teil im Bausatz fehlt, bitte an REVELL AG, Postfach 2609 + 2620, Abteilung X, 4980 Bünde, schreiben und die Bauanleitung, auf der das fehlende Teil angekreuzt ist, mitschicken, sonst können wir keinen Ersatz leisten.

Should you find any missing parts, please write to REVELL AG, 2609 + 2620, department X, D-4980 Bünde, W. Germany, and we will send you these as quickly as possible with our compliments. Please indicate clearly with a cross on the instruction leaflet, which piece(s) are missing. Always remember to write your name and address clearly and in full.

Zou het voorkomen, dat er een deel in de bouwdoos ontbreekt, kunt U schrijven naar REVELL AG, Postbus 2609 + 2620, Afdeling X, D-4980 Bünde. De bouwbeschrijving waarop het ontbrekende deel aangekruist is, bijsluiten, anders kunnen wij U dit onderdeel niet vergoeden. Vergeet vooral niet Uw naam en adres duidelijk te vermelden.

Pour toute pièce manquante, écrivez à REVELL AG, Postbus 2609 + 2620, département X, D-4980 Bünde, et cet élément vous sera aussitôt envoyé et ce, gratuitement. Il vous suffit dans ce cas de marquer d'une croix la pièce manquante sur la feuille d'instruction du modèle choisi. N'oubliez surtout pas d'écrire clairement votre nom et adresse.

Mikäli paketista puuttuu jotain osia, kirjoita meille, niin lähetämme puuttuvat osat heti. Osoitteemme on REVELL AG, P.O. Box 2609 + 2620, department X, D-4980 Bünde, W-Germany. Merkitse koontiohjeeseen rastilla puuttuva(t) osa(t). Muista panna mukaan myös oma nimesi ja osoitteesi selvästi kirjoitettuna.

1 2 

30gr.
Optimaalisen tasapainon aikaansaamiseksi voi rungon painoa nostaa muoviluvahalla (ei sisälly rakennussarjaan).

För att erhålla bästa möjliga balans på stommen, bör ojämn viktördelning utjämnas med hjälp av knädmassa. (Medföljer ej byggsatsen).

Für eine optimale Ausbalancierung kann der Rumpf mit Knetgummi (nicht im Bausatz enthalten) beschwert werden.

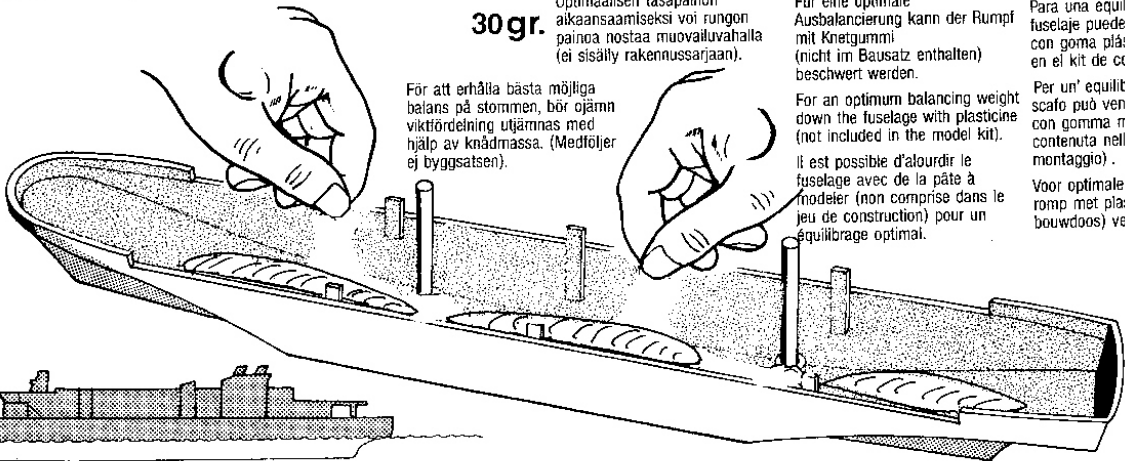
For an optimum balancing weight down the fuselage with plasticine (not included in the model kit).

Il est possible d'alourdir le fuselage avec de la pâte à modeler (non comprise dans le jeu de construction) pour un équilibrage optimal.

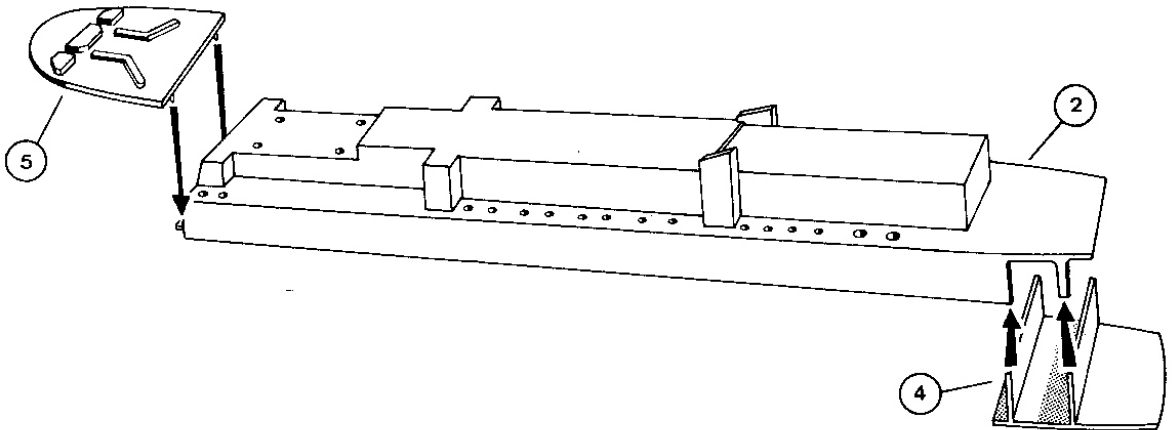
Para una equilibración óptima, el fuselaje puede cargarse con goma plástica (no contenida en el kit de construcción).

Per un'equilibratura ottimale la scafo può venire appesantita con gomma modellabile (non contenuta nella serie di montaggio).

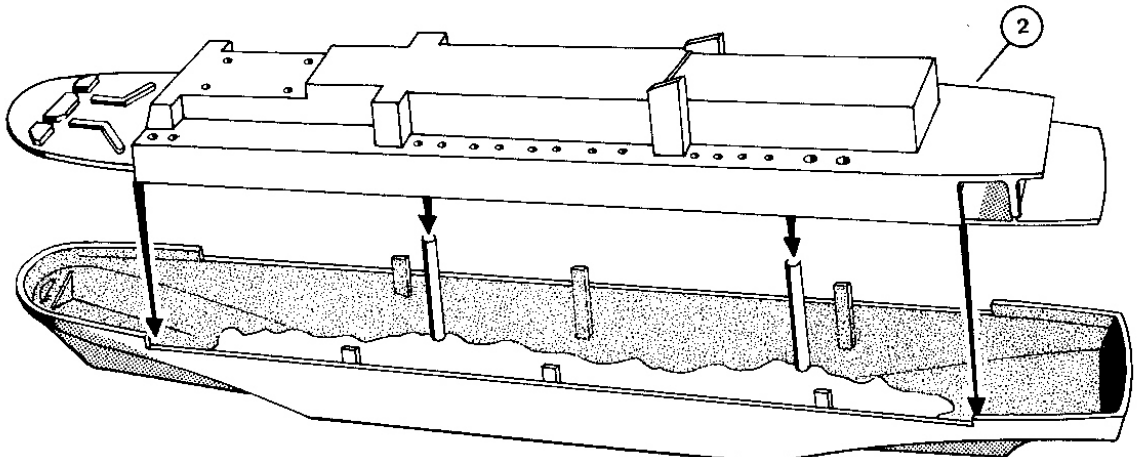
Voor optimale balans kan de romp met plastiline (niet in de bouwdoos) verzwaard worden.




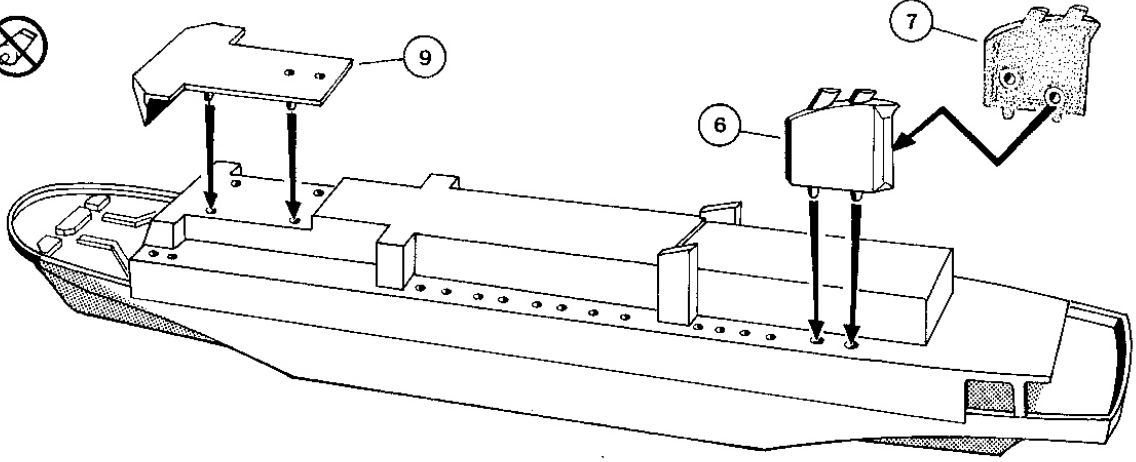
3



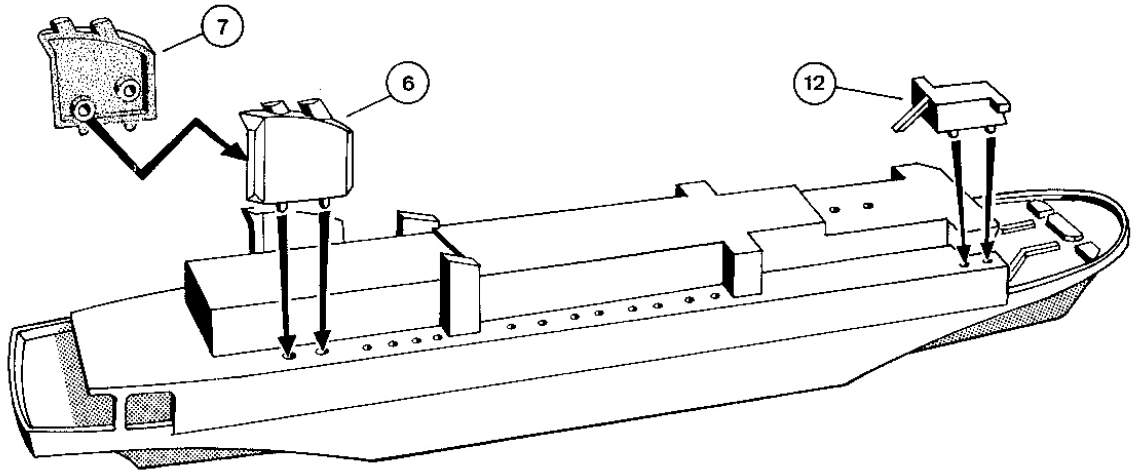
4



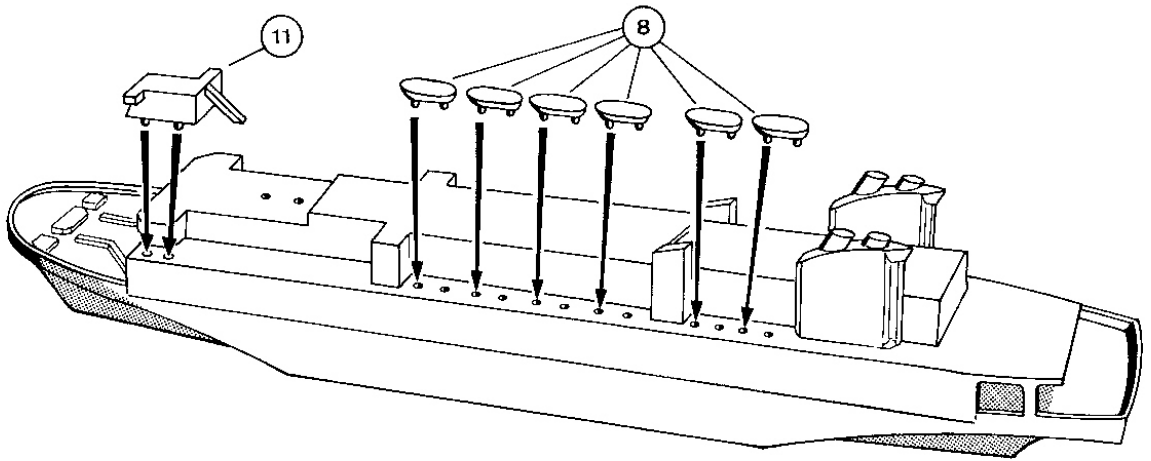
5 



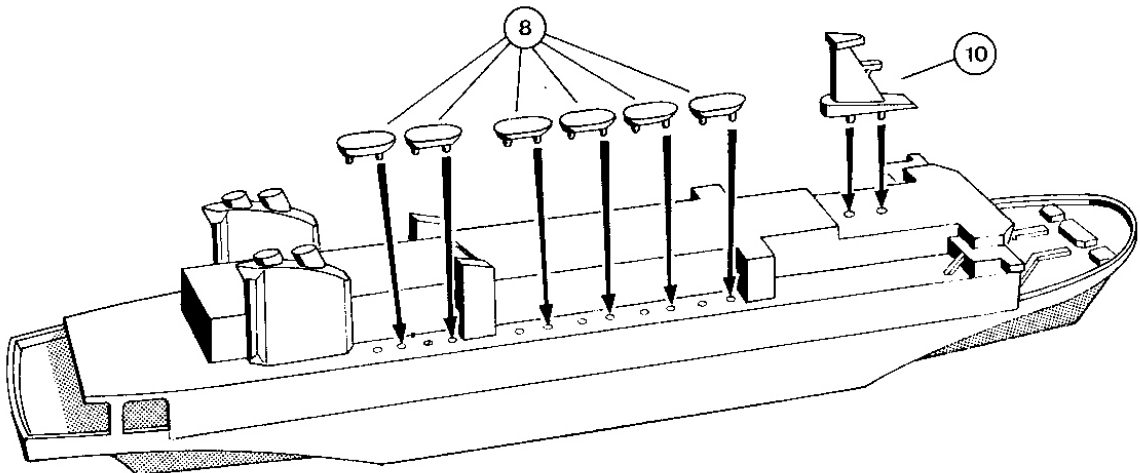
6 



7 



8 



9

