



McLaren Mercedes MP4/12

07215 - 0389

©1998 BY REVELL AG.

PRINTED IN GERMANY



McLaren-Mercedes MP4/12

Das Auftaktrennen der '97er Formel 1 Saison im australischen Melbourne endete mit einem Überraschungssieg des Schotten David Coulthard. Die beiden McLaren-Mercedes - von vielen als die schönsten Formel 1 Boliden bezeichnet - fuhren insgesamt eine durchwachsene WM. In Montreal kostete Coulthard ein Patzer beim Boxenstop den Sieg, in Silverstone schied der Finne Mika Häkkinen in Führung liegend kurz vor Schluß mit technischem Defekt aus. Der Doppelsieg von Häkkinen und Coulthard beim Großen Preis von Europa in Jerez (Spanien) stimmte wieder versöhnlich und bestätigte die Konkurrenzfähigkeit von Mercedes in der Formel 1.

McLaren-Mercedes MP4/12

The first race of the 97 Formula 1 Season in Melbourne, Australia ended with an unexpected victory for the Scot David Coulthard. The two McLaren-Mercedes - regarded by many as the finest Formula 1 racers - ran a patchy World Championship overall. In Montreal a boob in the pits cost Coulthard the race; at Silverstone the Finn Mika Hakkinen, who was in the lead, retired from the race shortly before the end with a technical fault, but the double victory of Hakkinen and Coulthard in the European Grand Prix in Jerez (Spain) made up for all that and confirmed the competitiveness of Mercedes in Formula 1.

Form hergestellt und im Eigentum von Revell AG/Revell Monogram Inc. Widerrechtliche Nachahmungen werden gerichtlich verfolgt.

Ce produit est propriété de la société Revell AG/Revell Monogram Inc. Toute utilisation ou duplication frauduleuse fera l'objet de poursuites en justice.

Modelado y en propiedad de Revell AG/Revell Monogram Inc. Imitaciones ilícitas serán perseguidas por la ley.

Forma prodotta dalla Revell AG/Revell Monogram Inc. e di proprietà della stessa impresa, la quale procederà legalmente contro ogni imitazione abusiva.

Malli on Revell AG/Revell Monogram Inc. valmistama ja omaisuutta. Laittomaan kopiointiin tullaan puuttamaan oikeudellisin toimin.

Formen er produsert og eies av Revell AG/Revell Monogram Inc. Etterfigning uten tillatelse vil bli gjenstand for rettslig forfølgelse.

Produkcja i prawa własności firmy Revell AG/Revell Monogram Inc. Nielegalne podrobienie jest zabronione pod odpowiedzialnością sądową.

Model, Revell AG/Revell Monogram Inc. firmasının mülkiyeti altında imal edilmiştir. Kanuna aykırı taklitler mahkemeye takip edilecektir.

A forma előállította és a tulajdonjog birtokosa a Revell AG/Revell Monogram Inc. A jogellenes utánzatokat és hamisítványokat bíróságlag üldözik.

Mould manufactured by and property of Revell AG/Revell Monogram Inc. Illegal imitations are subject to prosecution.

Vorm vervaardigd door en eigendom van Revell AG/Revell Monogram Inc. Onrechtmatige nabootsingen worden gerechtelijk vervolgd.

Formas produzidas e de propriedade da Revell SA/Revell Monogram Inc. Cópias não autorizadas serão processadas juridicamente como determinado na lei.

Modellen tillverkad av och tillhör Revell AG/Revell Monogram Inc. All kopiering beivras enligt lagen om upphovsrätt.

Formen er fremstillet af Revell AG/Revell Monogram Inc. som også har ejendomsret. Lovstridige efterligninger sagsages.

Модель изготовлена и является собственностью фирмы Revell AG/Revell Monogram Inc. Противозаконные подделки преследуются в судебном порядке.

Η μορφή κατασκευάστηκε και περιήλθε στην ιδιοκτησία της Revell AG/Revell Monogram Inc. Οι παράνομες μιμήσεις θα καταδικάζονται δικαστικώς.

Tvar byl vytvořen firmou Revell AG/Revell Monogram Inc. a je jejím vlastnictvím. Prati nezákonným napodobením sa bude postarovať súdny cestou.

Forma je proizvedena i je vlasništvo Revell AG/Revell Monogram Inc. Neovlaštene kopije bodo pravno kažnjene.

Zu Ihrer Sicherheit!

D:

ACHTUNG: Nur für Kinder über 8 Jahre!

Benutzung unter Aufsicht von Erwachsenen empfohlen.

VORSICHT! Bauanleitung vor Gebrauch lesen, befolgen und nachschlagbereit halten. Bausätze und Zubehör außer Reichweite von Kleinkindern (unter 36 Monaten) und Tieren entfernt halten. Die Hände und die Werkzeuge nach dem Basteln waschen. Bitte nur das dem Bausatz beiliegende oder in der Gebrauchsanleitung empfohlene Zubehör benutzen.

Beim Basteln bitte nicht essen, trinken oder rauchen. Von Zündquellen fernhalten. Material nicht mit den Augen, Haut und Mund in Berührung bringen oder verschlucken. Dämpfe nicht einatmen. Im Falle der Berührung mit dem Auge: Sofort gründlich mit fließendem Wasser spülen und umgehend ärztliche Hilfe in Anspruch nehmen. Im Falle des Verschluckens: Mund mit Wasser spülen und frisches Wasser trinken. Ein Erbrechen ist nicht herbeizuführen. Umgehend ärztliche Hilfe in Anspruch nehmen.

F:

ATTENTION: destinés seulement aux enfants de plus de 8 ans! Utilisation recommandée sous la surveillance d'adultes. Mesure de précaution: bien lire et suivre les instructions de montage avant emploi, et les garder à portée de la main.

Tenir les jeux de pièces et accessoires hors de la portée d'enfants en bas âge (moins de 36 mois) et des animaux. Se laver les mains et nettoyer les outils après le travail. N'utiliser que les accessoires contenus dans le jeu de pièces ou conseillés dans le manuel d'utilisation.

Lors du bricolage, ne pas manger, boire ou fumer. Tenir à l'écart de sources inflammables. Ne pas mettre le matériel en contact avec les yeux, la peau et la bouche, et ne pas l'avaler. Ne pas respirer les vapeurs. En cas de contact avec les yeux, rincer aussitôt abondamment à l'eau courante et consulter immédiatement un médecin. En cas d'ingestion: rincer la bouche à l'eau et boire de l'eau fraîche. Ne pas provoquer de vomissement. Consulter immédiatement un médecin.

E:

ATENCION: ¡Solo para niños de más de 8 años! Se recomienda una utilización de los mismos bajo la vigilancia de adultos.**¡CUIDADO!** leer atentamente las instrucciones de uso antes de la utilización, seguir las minuciosamente y mantenerlas siempre a mano para cualquier consulta.

Mantener los juegos de piezas fuera del alcance de niños (menores de 3 años) y de los animales. Después de haber realizado trabajos, es necesario lavar las herramientas y las manos. Les rogamos utilicen exclusivamente los accesorios que se adjuntan al juego de piezas o los recomendados en las instrucciones.

No comer, ni beber, ni fumar durante las operaciones. Mantenerse alejado de cualquier fuente de ignición. El material no debe contactar con los ojos, la piel ni la boca. No inhalar los vapores. En caso de que se produzca un contacto con los ojos: aclarar a fondo de inmediato con agua corriente y recurrir en seguida a ayuda médica. En caso de ingestión: enjuagarse la boca con agua y beber agua fresca. No hay que provocar el vómito. Recurrir de inmediato a asistencia médica.

P:

ATENÇÃO: só para crianças com mais de 8 anos!

Recomenda-se a sua utilização sob a vigilância de adultos.

CUIDADO! Antes de usar, ler com atenção e seguir as instruções de construção, e tê-las sempre à mão para as consultar.

Guardar os conjuntos de montagem e acessórios fora do alcance de crianças (de idade inferior a 36 meses) e animais. Lavar as mãos e as ferramentas depois de um trabalho. Queira utilizar exclusivamente os acessórios fornecidos com o conjunto de montagem ou recomendados nas instruções de utilização.

Durante os trabalhos não comer, não beber nem fumar. Manter afastadas fontes de inflamação. Não tocar com o material nos olhos, na pele ou na boca, nem engolir. Não aspirar os vapores. No caso de contacto com os olhos lavar imediatamente com muita água corrente e consultar um médico quanto antes. No caso de engolir: lavar a boca com água e beber água fresca. Não se deve provocar vômito. Consultar um médico quanto antes.

N:

ADVARSEL: Kun for barn over 8 år! I ung alder bør modellbygging forgå under oppsikt av/sammen med en voksen person!**OBS:** Studer byggeveiledningen godt før du begynner å bygge, følg den skritt for skritt, og ta vare på den for eventuell senere bruk.

La ikke barn under angitt alder, eller dyr, komme i nærheten av "byggeplassen". Lagre kjemiske stoffer utenfor mindreåriges rekkevidde. Vask hender og utstyr godt hver gang du er ferdig med å bygge, og rydd opp etter deg. Bruk kun tilbehør som følger med settet, eller som anbefales brukt til det.

Ikke spis, drikk eller royk på "byggeplassen", og hold lett antenkelige materialer unna åpen flamme. Pass på at du ikke får lim på huden, i øynene, i munnen eller at du ikke spiser det. Får du lim på huden, vask området godt med mye vann. Får du lim i øyet vask øyet med rikelig med vann, og hold øyet åpent hele tiden. Oppsøk lege! Har du svelget lim, vask munnen godt med vann, og drikk rikelig. **FORSØK IKKE Å FREMBRING BREKNINGER**, men oppsøk lege! Pass også på at du ikke puster inn gassene fra lim og maling. Føler du deg uvel, avbryt byggingen og gå ut i frisk luft.**Security-Text!**

GB: WARNING!

• Paint and cement for children over eight years of age only.

• For use under adult supervision.

CAUTION!

• Read the instructions before use, follow them and keep them for reference.

SAFETY RULES

• Keep younger children under the specified age limit and animals away from the activity area.

• Store chemical toys out of reach of young children.

• Wash hands after carrying out activities.

• Clean all equipment after use.

• Do not use any equipment which has not been supplied with the set or recommended in the instructions for use.

• Do not eat, drink or smoke in the activity area.

• Flammable. Keep away from ignition sources.

• Do not allow cement to come into contact with the skin, eyes and mouth.

• In the case of skin contact: Wash affected area with plenty of water.

• In case of eye contact: Wash out eye with plenty of water, holding eye open. Seek immediate medical advice.

• Do not swallow material.

• If swallowed: Wash out mouth with water, drink some fresh water.

DO NOT INDUCE VOMITING. Seek immediate medical advice.

• Do not inhale fumes.

• In case of inhalation: Remove person to fresh air.

• Keep all materials away from mouth.

CEMENT (GLUE)

• For use on most polystyrene plastic (not foam or expanded polystyrene). Apply thinly to surface and keep under pressure until set. Keep out of reach of young children.

NL:

ATTENTIE: uitsluitend geschikt voor kinderen ouder dan 8 jaar! Wij adviseren het gebruik onder toezicht van een volwassene persoon.

VOORZICHTIG! Lees voor het gebruik de handleiding, volg deze op en houd hem voor het naslaan binnen handbereik.

Bouwsets en hulpmiddelen buiten bereik houden van kleine kinderen (onder 36 maanden) en dieren. Was na het knutselen de handen en het gereedschap. Gebruik a.u.b. alleen de hulpmiddelen die zijn meegeleverd of die in de gebruiksaanwijzing worden geadviseerd.

Tijdens het knutselen niet eten, drinken of roken. Uit de buurt van ontstekingshaarden houden. Materiaal niet in contact met ogen, huid en mond brengen of verslikken. Dampen niet inademen. Bij oogcontact: direct grondig met stromend water spoelen en direct een arts consulteren. Bij inslikken: mond met water spoelen en vers water drinken. Niet laten overgeven. Direct een arts consulteren.

I:

ATTENZIONE! Esclusivamente adatti per bambini oltre gli 8 anni!

Da usare sotto la sorveglianza di adulti.

IMPORTANTE! Leggere attentamente le istruzioni sull'uso, seguitele rigorosamente e tenetele sempre a portata di mano per una pronta consultazione.

Tenere le confezioni e gli accessori lontano dalla portata di mano dei bambini (sotto ai 36 mesi) e dagli animali. Dopo aver praticato il bricolage, lavarsi le mani e lavare gli attrezzi. Adoperare solo gli accessori acclusi alla confezione oppure quelli consigliati nelle istruzioni d'uso.

Non mangiare, bere o fumare durante il lavoro. Tenere i kits lontani da fonti di accensione. Non portare il materiale a contatto con gli occhi, la pelle o la bocca; non ingerirlo. Non aspirare i vapori. Se il prodotto viene in contatto con gli occhi: sciacquare gli occhi immediatamente con acqua corrente e rivolgersi ad un medico. Se il prodotto viene inghiottito: sciacquarsi la bocca e bere dell'acqua fresca. Non provocare il vomito. Rivolgersi immediatamente ad un medico.

FIN:

Tutki kuvalliset ohjeet huolellisesti ennenkuin aloitat kokoamisen. Jos vaihtoehtoja on useita, ota esille vain ne osat, jotka tarvitaan valitsemassasi vaihtoehdossa. Irroita osat kokoamisjärjestyksessä kiinnityksensä Revell askarteluveitsellä. Sovita osat yhteen ennen liimaamista, jotta liimaus onnistuisi hyvin. Käytä Revell liimoja pienissä erissä, ja anna liiman kuivua. Liimatessasi isompia osia, kiinnitä ne yhteen kuminauhan tai teipin avulla. Aseta pienet osat paikoilleen pinsettien avulla. Mallin viimeistelemisessä käytä erityisesti näitä varten suunniteltuja Revell maaleja ja tarvikkeita. Maalaa osat ohjeiden mukaan, joko ennen kokoamista tai sen jälkeen. Leikkaa siirtokuvat irti toisistaan, kasta ne hetkeksi haaleaan veteen ja siirrä ne paikoilleen. Kuivaa liika vesi taluspaperiin. Muovirakennussarja. Ei sisällä liimaa eikä maaleja, joita tarvitaan mallin viimeistelyyn. Sisältää kuvallisen kokoamisohjeen. Ei sovellu alle 8-vuotiaille.

Säilytä rakennussarja ja tarvikkeet pikkulasten (alle 36 kk ikäiset) ja eläinten ulottumattomissa. Pese kädet ja työkalut askartelun jälkeen. Käytä ainoastaan rakennussarjassa olevia tai käyttöohjeissa suositeltuja tarvikkeita.

Zu Ihrer Sicherheit!**Security-Text!****S:****OBSERVERA:** Endast för barn över 8 år!

Det rekommenderas att vuxna har uppsikt när barn bygger.

OBSERVERA! Läs bygganvisningen före du börjar, följ den och håll den i beredskap.

Förvara byggsatser och tillbehör utom räckhåll för småbarn (under 3 år) och djur. Tvätta händer och verktyg efter arbetet. Använd bara de tillbehör som ingår i byggsatsen eller som rekommenderas i bruksanvisningen.

När du bygger, bör du inte äta, dricka eller röka. Bygg inte i närheten av brandkällor. Låt inte materialet komma i kontakt med ögonen, huden eller munnen och svälj det inte. Andas inte in ångorna. Ifall materialet kommer i kontakt med ögat: Skölj omedelbart ordentligt under flytande vatten och sök sedan genast läkarhjälp. Ifall du råkar svälja något: Skölj munnen med vatten och drick rent vatten. Du bör inte försöka kräkas. Sök läkarhjälp meddetsamma.

DK:**BEMÆRK:** kun for børn over 8 år! Det anbefales, at anvendelse kun sker under opsyn af voksne.**FORSIGTIG!** Læs byggevejledningen før brug og følg denne. Hold vejledningen hele tiden parat.

Byggesæt og tilbehør skal holdes uden for rækkevidde af småbarn (under 36 måneder) og dyr. Hænder og værktøj skal vaskes efter samlingen. Benyt venligst kun det tilbehør, der er vedlagt byggesættet, eller er anbefalet i brugsanvisningen.

Undgå at spise, drikke eller ryge ved sammensætningen. Undgå åben ild. Materialet må ikke komme i berøring med øjne, hud eller mund og må ikke synkes. Dampene må ikke indåndes. Ved øjenkontakt: skyl grundigt med rindende vand og opsøg omgående lægehjælp. Ved synkning: skyl munden med vand og drik frisk vand. Det er ikke nødvendigt at kaste op. Opsøg straks lægehjælp.

PL:**UWAGA:** Tylko dla dzieci powyżej 8 lat!

Zaleca się używanie pod nadzorem dorosłych.

OSTROŻNIE! Przeczytać przed użyciem instrukcję modelarską, stosować się do niej i trzymać pod ręką.

Nie trzymać elementów zestawu oraz wyposażenia w zasięgu małych dzieci (w wieku poniżej 36 miesięcy) oraz zwierząt domowych. Po majsterkowaniu umyć ręce oraz narzędzia. Proszę używać tylko wyposażenia należącego do zestawu lub wyposażenia zalecanego przez instrukcję montażu.

Przy majsterkowaniu proszę nie jeść, nie pić i nie palić. Trzymać z dala od źródła ognia. Nie dotykać materiałem oczu, skóry i ust, nie połykać. Nie wdychać par. W wypadku kontaktu z okiem: natychmiast wypłukać dokładnie wodą bieżącą i bezzwłocznie skorzystać z pomocy lekarskiej. W wypadku połknięcia wypłukać usta wodą i pić świeżą wodę. Nie należy powodować wymiotów. Bezzwłocznie skorzystać z pomocy lekarskiej.

TR:**DİKKAT:** Sadece 8 yaşın üzerindeki çocuklar içindir.

Yetişkinlerin gözetiminde kullanılması tavsiye edilir.

DİKKAT: Kullanma talimatnamesini önceden dikkatle okuyarak kesinlikle uyunuz ve her an ulaşabileceğiniz bir yerde bulundurunuz.

Yapı gruplarını ve aksesuarları küçük çocukların (36 aylık altında) ve hayvanların ulaşabileceği yerlerden uzak tutun. İş bitiminden sonra ellerinizi ve takımları yıkayın. Lütfen sadece yapı grupları ile birlikte verilen veya kullanma talimatında tavsiye edilen aksesuarları kullanın. Birleştirme işlemi yaparken yemek yemeyiniz, içmeyiniz ve sigara içmeyiniz. Yanıcı kaynaklardan uzak tutunuz. Materyali gözle, deriyle ve ağızla temas ettirmeyiniz veya yutmayınız. Buhari teneffüs etmeyiniz. Gözle temas etmesi halinde hemen su ile iyice yıkayınız ve bir hekime başvurunuz. Yutulması halinde, ağzınızı bol su ile çalkalayınız ve hemen bir hekime başvurunuz.

CZ:**UPOROZNĚNÍ:** Pouze pro děti starší 8 let!

Doporučuje se používat pod dozorem dospělých.

POZOR: Před použitím si přečtěte stavební návod, řiďte se jím a mějte jej připravený k použití.

Stavební soupravy a příslušenství držet mimo dosah malých dětí (mladší než 36 měsíců) a zvířat. Ruce a nástroje po skončení sestavování umýt. Používejte jen příslušenství, které je přiloženo ke stavební soupravě nebo které je doporučováno v návodu k použití. Při sestavování prosím nejíst, nepít ani nekouřit. Vyhýbat se zápalným zdrojům. Chránit oči, pokožku a ústa před stykem s materiálem a zabránit spolknutí. Nevdechovat páry. V případě, že došlo ke kontaktu s očima: ihned důkladně opláchnout tekoucí vodou a bez odkladu vyhledat lékařskou pomoc. V případě spolknutí: ústa vypláchnout vodou a pít čerstvou vodu. Není třeba přivodit zvracení. Bez odkladu vyhledat lékařskou pomoc.

GR:**ΠΡΟΣΟΧΗ:** Μόνο για παιδιά πάνω των 8 χρονών!

Συνιστάται η χρήση μόνο υπό την επιτήρηση ενηλίκων.

ΠΡΟΣΟΧΗ: Διαβάστε τις οδηγίες κατασκευής πριν τη χρήση, ακολουθείστε τις και διατηρείστε τις κοντά σας για να τις συμβουλευέστε σε περίπτωση ανάγκης.

Διαφυλάγετε τα κατασκευαστικά σετ και τα αξεσουάρ, μακριά από μικρά παιδιά (κάτω από 36 μήνες) και ζώα. Υστερα από κάθε μερμερέτι, πλένετε τα χέρια σας και τα εργαλεία. Παρακαλώ χρησιμοποιείτε μόνο εκείνα τα αξεσουάρ που παρατίθενται στο κατασκευαστικό σετ ή εκείνα που συνιστώνται στις οδηγίες χρήσης.

Κατά την διάρκεια της κατασκευής μην τρώτε, μην πίνετε και μην καπνίζετε. Διατηρείστε το υλικό μακριά από αναφλέξεις.

Αποφεύγετε κάθε επαφή του υλικού με τα μάτια, το δέρμα και το στόμα καθώς και την κατάποσή του. Μην εισπνέετε τους ατμούς.

Στην περίπτωση μιας επαφής με τα μάτια: Ξεπλένετε τα αμέσως πολύ καλά με τρεχούμενο νερό και ζητείστε αμέσως ιατρική βοήθεια. Στην περίπτωση μιας κατάποσης: Ξεπλένετε το στόμα με νερό και πίνετε φρέσκο νερό. Δεν ενδείκνυται η πρόκληση εμετού. Ζητείστε αμέσως ιατρική βοήθεια.

H:**FIGYELEM:** csak 8 éven felüli gyerekek számára!

Használatát csak felnőttek felügyelete mellett ajánljuk.

VIGYÁZAT! Az összeépítési útmutatót a készlet használatá elött olvassa át, kövesse és tartsa utána nézésre készenlétben.

Építőelemeket és kiegészítőket kisgyermekek (36 hónap alatt) és háziállatok hatótávolságától távol kell tartani. A kezeket és szerszámokat a barkácsolás után meg kell mosni. Kérjük, csak az építőelemek mellett található, vagy a használati utasításban ajánlott kiegészítők használatát. Barkácsolás közben ne egyék, ne igyék, ne dohányozzék! Nyílt lángtól tartsa távol. Óvakodjon attól, hogy az anyag a szemébe, a bőrére vagy a szájába jusson; lenyelni nem szabad! A gözőket ne lélegezze be! Ha az anyag a szemébe került, azonnal alaposan mossa ki folyóvízzel és haladéktalanul kérjen orvosi segítséget. Lenyelés esetén: a száját öblítse ki és igyon friss vizet. Hányatni nem kell. Haladéktalanul orvosi segítséget vegyen igénybe.

SLO:**SVARILLO:** Samo za otroke cez 8 let!

Priporoča se uporaba pod nadzorom odraslih.

POZOR! Navodilo za graditev prečitati pred začetkom uporabe. Navodilo točno slediti in pred seboj držati kot priročnik.

Sklopi in pribor držati na varnem od otrok (pod 36 mesecev) in domačih živali. Umiti roke in orodje po končanem delu. Prosim uporabljajte samo predpisani pribor priložen k sklopu, ali pa tisti kod teri je priporočen v navodilu za dele.

Za čas dela prosim ne jesti, ne piti ali pa kaditi! Držati dalec od vzgálnih izviri. Material ne smete približiti ustam, koži in očem ali pa pogoltniti. Izpravitve ne vdihati. V slučaju če je tvar prišla v oči: takoj oči z tekočo vodo izprati in nemudoma poizkati zdravinsko pomoč. V slučaju da ste tvar pogoltnili: usta izprati takoj z vodo in popijte svežo vodo. Ni potrebno izzvati bruhanje. Nemudoma poizkati zdravinsko pomoč.

RUS:**ВНИМАНИЕ:** только для детей старше 8 лет!

Применение разрешается под наблюдением взрослых.

ОСТОРОЖНО! Перед применением прочитайте руководство по пользованию, соблюдайте его и справляйтесь по нему.

Конструкторские наборы и принадлежности храните в месте, недоступном для маленьких детей (младше 3 лет) и животных. После занятий руки и инструменты вымыть. Используйте, пожалуйста, только приложенный конструкторский набор деталей или принадлежности, рекомендованные в руководстве по пользованию.

Во время занятий не принимайте пищу, не пейте и не курите.

Держать далеко от источников зажигания.

Избегать соприкосновения материала с глазами, кожей и ртом. Не заглатывать!

Пары не вдыхать.

В случае контакта с глазами: сразу же хорошо промойте их проточной водой и немедленно обратитесь за помощью к врачу.

Если Вы проглотили: прополощите полость рта водой и выпейте свежей воды. Не вызывайте рвоту. Немедленно обратитесь к врачу.

Vor dem Zusammensetzen gut durchlesen!

D: Achtung: Jedes Teil ist numeriert (1). Reihenfolge der Montageschritte beachten. Benötigte Werkzeuge: Messer und Feile zum Entfernen und Entgraten der Teile (2) Gummiband, Klebeband und Wäscheklamern zum Zusammenhalten der geklebten Einzelteile (3). Plastiktelle in einer milden Waschlösung reinigen und an der Luft trocknen, damit der Farbanstrich und die Abziehbilder besser haften. Vor dem Ankleben prüfen ob Teile passen. Klebstoff sparsam auftragen (4) (5). Farben gut durchtrocknen lassen, erst dann den Zusammenbau fortsetzen. Jedes Abziehbildmotiv einzeln ausschneiden und ca. 20 Sekunden in warmes Wasser tauchen. Das Motiv an der bezeichneten Stelle vom Papier abschieben und mit Lösspapier andrücken.

NL: OPGELET: Voor de montage eerst goed de handleiding lezen. Elk onderdeel is genummerd (1). Let op de montagevolgorde. Benodigd gereedschap: mes en vijl voor het afbramen van de onderdelen (2); elastiek, plakband en wasknijpers voor het bij elkaar houden van de geklijmden onderdelen (3). Plastic onderdeel met een zacht afwasmiddel reinigen en vanzelf laten drogen, zodat de verf en de decal beter hechten. Controleer voor het lijmen of de onderdelen passen; lijm dun opbrengen. Chrom en verf van de lijmlakken verwijderen. Kleine onderdelen vervoortijd ze van het raam worden verwijderd (4) (5). Verf goed laten drogen, dan pas verdergaan met de montage. Elk decal afzonderlijk uitsnijden en ca. 20 sec. in warm water doppen. De decal op de aangegeven plaats van het papier schuiven en met vloeipapier andrukken.

GB: ATTENTION: Read the instructions thoroughly prior to assembly. Each component is numbered (1). Adhere to specified sequence of assembly. Tools required: knife and file for removal of components from frame (2); rubber band, adhesive tape and clothes pegs for clamping components together after applying adhesive (3). Clean plastic components in a mild detergent solution and allow to air-dry so that paint and transfers adhere better. Prior to applying adhesives, check to see whether the components fit together; apply adhesive sparingly. Remove chrome and paint from the contact surfaces. Paint small components before removing them from the frame (4) (5). Allow paint to dry well, and only then continue to assemble. Cut out each transfer individually and immerse in warm water for approx. 20 seconds. Slide transfer off paper and into designated position, then press on with blotting paper.

F: ATTENTION: lisez bien la notice de montage avant de commencer. Chaque pièce est numérotée (1). Respectez l'ordre des opérations. Outils nécessaires : couteau et lime pour ébarber les pièces (2); élastique, ruban adhésif et pinces à linge pour maintenir les pièces collées (3). Nettoyez les pièces en matière plastique dans une solution douce de produit de lavage et faites-les sécher à l'air afin que la peinture et les décalcomanies tiennent mieux. Avant de mettre la colle, vérifiez si les pièces s'adaptent bien les unes aux autres; mettez peu de colle. Enlevez le chrome et la peinture des surfaces de collage. Peignez les petites pièces avant de les détacher de la grille (4) (5). Laissez bien sécher la peinture avant de poursuivre l'assemblage. Découpez chaque décalcomanie séparément et plongez-la dans de l'eau chaude pendant 20 secondes environ. A l'endroit marqué, faites glisser le motif pour le séparer du papier et pressez-le sur l'emplacement avec du papier buvard.

E: ¡Atención! Antes de comenzar con el ensamblaje, leer detenidamente las instrucciones. Cada pieza va numerada (1). Téngase en cuenta el orden de operaciones del ensamblaje. Herramientas necesarias: Cuchilla y lima para desbarbar las piezas (2). Cinta de goma, cinta adhesiva y pinzas de ropa para sujetar las piezas pegadas (3). Lavar las piezas de plástico en una solución de detergente suave y dejar que se sequen al aire para mejorar así la adhesión de la pintura y de las calcomanías. Antes de aplicar el pegamento comprobar si las piezas quedan correctamente adaptadas. Aplicar el pegamento sin excederse. Alejar de las superficies de pegado el cromado y la pintura. Pintar las piezas pequeñas antes de desprenderlas de su sujeción (4) (5). Antes de proseguir con el ensamblaje, dejar que se seque bien la pintura. Recortar las calcomanías una por una y sumergirlas durante unos 20 segundos en agua caliente. Deslizar del papel la calcomanía en el lugar adecuado y apretarla colocando encima de ella papel secante.

I: ATTENZIONE: Prima dell'assemblaggio leggere attentamente le istruzioni di montaggio. Ogni pezzo è numerato (1). Tener presente la successione delle fasi di assemblaggio. Attrezzi necessari: coltello e lima per togliere la sbavatura dai pezzi (2), nastro adesivo e mollette da bucato per tenere insieme i pezzi singoli dopo averli incollati (3). Lavare i particolari in plastica con un detergente delicato e lasciarli asciugare all'aria, per una migliore adesione dello strato di colore e della figura decalabile. Prima di incollare, verificare che i pezzi si abbinano bene tra di loro; applicare il collante con parsimonia. Togliere cromo e colore dalle superfici da incollare. Dipingere i piccoli accessori sul supporto prima di rimuoverli (4) (5). Far seccare bene la vernice prima di proseguire con l'assemblaggio. Ritagliare singolarmente ogni figura ed immergerla in acqua tiepida per 20 secondi circa. Applicare il motivo nella posizione segnata e tamponarlo con carta assorbente.

S: OBS: Läs instruktionerna noga igenom innan du sätter modellen samman. Värnada detalj nr nummerad (1). V. g beakta följden i sammansättningsstegen. Verktyg, som du kommer att behöva: kniv och fil för att skrapa detaljerna rena (2), gummiring, tejp och klädnypor för att hålla samman de limmade delarna (3). Rengör plastdelarna i en mild tvåttmedelslösning och torka dem i luften för att lack och dekaler skall hålla bättre. Kolla, om delarna passar ihop innan du klisar dem och använd limmet sparsamt. Avlägsna krom och lack från ytor, som kommer att limmas ihop. Måla de små delarna innan du avlägsnar dem från ramen (4) (5). Låt lacket riktigt torka igenom innan du fortsätter med sammansättningen. Skär av varje dekalmotiv enskilt och doppa det i varmt vatten i ca 20 sekunder. Flytta motivet bort från papperet genom att trycka vid det angivna stället och tryck fast med löskapper.

DK: BEMÆRK: Inden sammensætningen begynder, skal byggevejledningen læses godt igennem. Hver del er nummeret (1). Rækkefølgen af monteringsrindene skal overholdes. Nødvendigt værktøj: Kniv og fil til afgratning af delene (2); gummibånd, tape og tøjklammer til at holde de klistrede (3) enkeltdele sammen. Plastikdelene renses i en mild sæbeblød og lufttørres så malingen og overføringsbillederne bedre kan hæfte. Inden påførelsen kontrolleres om delene passer; limen påføres sparsommeligt. Krom og farve fjernes fra klæbefladerne. De små dele males inden de fjernes fra rammen (4) (5). Lad farven tørre godt inden sammensætningen fortsættes. Overføringsbillederne motiver skræres ud enkeltvis og dypes ca. 20 sek. i varmt vand. Skub motivet fra papiret og tryk det fast med løskapper.

GR: ΠΡΟΣΟΧΗ: Πριν τη συναρμολόγηση, διαβάστε καλά τις οδηγίες. Κάθε εξάρτημα είναι αριθμημένο (1). Προσέξτε τη σειρά "των βημάτων" συναρμολόγησης. Απαιτούμενα εργαλεία: μαχίρι και λείψο για τη λείανση των εξαρτημάτων (2), λαστιχένια ταινία, κολητική ταινία και μονταξία για τη συγκρότηση των κολλημένων μεμονωμένων εξαρτημάτων (3). Καθαρίστε τα πλαστικά εξαρτήματα μέσα σε ένα "μαλακό" καθαριστικό διάλυμα και στεγνώστε τα στον αέρα, ώστε να υπάρξει καλύτερη πρόσφυση του χρώματος και των χαλκομανιών. Πριν το κόλλημα, ελέγξτε αν ταιριάζουν μεταξύ τους τα εξαρτήματα. Επαλείψτε οικονομικά την κόλλα. Απομακρύνετε από τις επιφάνειες επκόλλησης, χρώμα και βαφή. Βάψτε τα μικρά εξαρτήματα, πριν απομακρυνθούν από το πλαίσιο (4) (5). Αφίστε να στεγνώσουν καλά τα χρώματα και ύστερα συνεχίστε τη συναρμολόγηση. Κόψτε ξεχωριστά το κάθε μοτίβο των χαλκομανιών και βουτήξτε το σε ζεστό νερό για περί. 20 δευτερόλεπτα. Απομακρύνετε το μοτίβο από το χαρτί, στο σημειωμένο σημείο και πιέστε το με το στυλόχαρτο.

Read before you start!

N: Les dette for du begyner å bygge. OBS: Studer byggevejledningen godt for du begyner å bygge, folk den skritt for skritt, og ta vare på den for eventuell senere bruk. Hver del er nummerert (1). Sett delene sammen i rekkefølge som vist. Under byggingen vil du trenge følgende tilbehør: hobbykniv, fil (2), strikk, tape og klesklyper til å holde sammen de detaljene som er limt (3). Rengjør plastdelene i mildt såpevann og la dem lufttørke for at maling og overføringsbilder skal siite bedre. Kontroller at delene passer sammen for du limer dem, og pass på at du ikke bruker for mye lim. Fjern krom og maling fra flater som skal limes. Mål smådelene før du fjerner dem fra ramma (4) (5). La malingen tørke over natten for du fortsetter monteringen. Skjer ut hvert enkelt motiv fra deklareket etter hvert som du behøver dem, la det fukte i varmt vann i 20 sekunder. For motivet over fra papiret til modellen og trykk det på plass med trekkpapper.

P: ATENÇÃO: Antes de iniciar a montagem leia atentamente o manual de construção. Todas as partes componentes são numeradas (1). Atenção para a sequência das etapas de montagem. Ferramentas necessárias: Faca e lixa para aparar a rebarba das peças (2), elástico, fita adesiva e molas de roupa para sustentar as peças (3) durante a colagem. As peças de matéria plástica devem ser limpas numa solução fraca de detergente e secas ao ar, de forma que a demão de tinta e os decalques tenham uma boa adesão. Antes de colar, verifique se as peças encaixam; utilize uma cola em pequena quantidade. Eliminar o cromado e a tinta das superfícies a serem coladas. Não passar cola nas peças que ainda se encontram fixas no grade de matéria plástica. Pintar as peças pequenas antes de retirá-las da grade (4) (5). Deixar a tinta secar completamente para depois continuar com a montagem. Cortar separadamente cada um dos decalques e mergulhá-los em água morna durante aproximadamente 20 segundos. Decalar os motivos do papel na posição indicada e secar com mata-barro.

FIN: HUOMIO: Lue rakennusohjeet huolellisesti ennen kokoonpanoa. Jokainen osi on numeroitu (1). Huomioi osien oikea asennusjärjestys. Tarvitavat työkalut: Veitsi ja viila osien ylimääräisten pirsleitten poistamiseen (2); kuminauha, teippiä ja puikkokoukku yhteenliittämiseen osien paikoalloittämiseksi (3). Puhdistu muoviosat miedolla pesuaineluokella ja anna niiden kuivua itsetään, jotta maali ja siirtokuvat tarttuvat niihin paremmin. Tarkasta ennen liimusta, että osat sopivat toisiinsa; levitä liimaa säästeliäästi. Poista kromaus ja maali liimipinnasta. Maalaa pienet osat ennen kuin irrotat ne pinta-aramasta (4) (5). Anna maalin kuivua kunnolla ennen kuin jatkat kokoonpanoa. Leikkaa jokainen siirtokuva erikseen irti ja upota lämpimään veteen n. 20 sekunniksi. Irrota kuvia paperiin merkitystä kohdasta samalla painamalla impupaperi kuvosta tausta puolta vasten.

RUS: Внимание: Перед сборкой хорошо прочитайте руководство по монтажу. Каждая деталь пронумерована (1). Соблюдать последовательность монтажа. Необходимые рабочие инструменты: нож и напильник для зачистки деталей (2); резиновая лента, клейкая лента и зажимы для сушки белья для прижимания склеиваемых отдельных деталей (3). Детали из пластика очистить в растворе мягкого моющего средства и высушить на воздухе для того, чтобы краска и переводные картинки лучше прилипали. Перед приклеиванием проверить, подходят ли детали; клей наносить экономно. Хром и краску удалить с поверхности склеивания. Небольшие детали покрасить перед тем, как они будут удалены из рамки (4) (5). Краску необходимо хорошо просушить, только после этого продолжать сборку. Каждую соответствующую переводную картинку отдельно вырезать и примерно на 20 секунд окунуть в теплую воду. На обозначенном месте картинку отделить от бумаги и прижать промокательной бумагой.

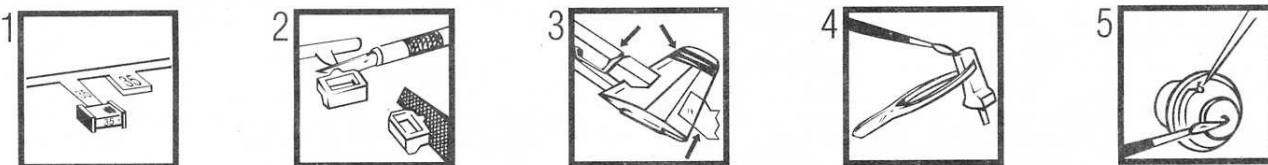
PL: UWAGA: Przed składaniem przeczytać dokładnie instrukcję montażu. Każda część jest ponumerowana (1). Zwrócić uwagę na kolejność przeprowadzania poszczególnych punktów montażowych. Potrzebne narzędzia: nóż oraz pilnik do usunięcia zadrzozów z poszczególnych elementów (2); taśma gumowa, taśma klejąca, klamki do bielizny dla przytrzymania sklejonych elementów (3). Wmyć plastikowe części w wodzie z delikatnym środkiem myjącym oraz osuszyc na powietrzu, aby zapewnić lepszą przylepność farby oraz kalkomani. Sprawdzić przed przyklejeniem, czy dane elementy pasują do siebie; nanosić klej oszczędnie. Usunąć chrom oraz farbę z powierzchni przeznaczonych do klejenia. Małe elementy pomalować jeszcze przed wycięciem z ramki (4) (5). Farbę dobrze wysuszyć, dopiero potem kontynuować składanie części. Wyciąć pojedynczo każdy z motywów kalkomani i zanurzyć na 20 sekund w ciepłej wodzie. Ściągnąć motyw z papieru na oznaczone miejsce i docisnąć bibułą.

TR: DİKKAT: Birleştirilmeden önce montaj talimatını iyice okuyun. Her parça numaralandırılmıştır (1). Montaj adımları sırasına dikkat edin. Gerekli takımlar: Parçaların çaplarını almak için bıçak ve eğe (2); lastik bant, yapıştırılmış parçaları bir arada tutmak için yapıştırma bandı ve çamaşır mandali (3). Plastik parçaların yumuşak bir deterjan ile temizleyin, boya ve çirkatlarını daha iyi yapışması için, ağık havada kurutun. Yapıştırılmadan önce parçaların uyup uymadığını kontrol edin; yapışkanı idareli bir şekilde sürün. Krom ve boyayı yapıştırma yüzeylerinden temizleyin. İskeletten sökmeden önce, küçük parçaları boya için (4) (5). Boyayı iyice kurumaya bırakın, sonra montaja devam edin. Her çıkartma motifini tek tek kesin ve yaklaşık 20 saniye sıcak suya daldırın. Motifi işaretlenen yere kağıttan itin ve silme kağıdı ile bastırın.

CZ: POZOR: Před sestavením montážního návodu důkladně pročíst. Každý díl je očíslován (1). Dbejte na pořadí montážních kroků. Potřebné nástroje: Nůž a pilník k odstranění výrobků na dílech (2); pryžová páska, lepicí páska a kolíčky na prádlo pro přidržením lepených jednotlivých dílů (3). Díly z plastické hmoty vyčistit v roztoku jemného prácho prostředku a nechat vyschnout na vzduchu, za účelem zajištění lepší přilnavosti barevného nátěru a obtisků. Před nalepením zkontrolovat, zdali díly ležící; lepidlo nanášet úsporně. Chrom a barvu na lepených plochách odstranit. Malé díly natřít před jejich odstraněním z rámu (4) (5). Barvy nechat dobře proschnout, teprve potom pokračovat v sestavení. Každý motiv obtisku jednotlivě vyřiznout a ponořit do teplé vody na dobu přibližně 20 sekund. Motiv na označeném místě z papíru odsunout a přitlačit pomocí strachického papíru.

H: FIGYELEM: Az összeállítás előtt az építési útmutatót alaposan át kell olvasni. Minden alkatrészt számmal látogat el (1). A szerelési lépések sorrendjére ügyelni kell. Szükséges szerszámok: kés és reszelő az alkatrészek sorjaitlanításához (2); gumiszalag, ragasztószalag és ruhaszigetelt alkatrészek tartásához (3). A műanyag alkatrészeket lágy mosószerszám oldatban kell tisztítani és a levegőn kell megszáritani, hogy a festékbevonat és a matricák jobban tapadjanak. A felragasztás előtt ellenőrizni kell, hogy az alkatrészek összeillenek-e; a ragasztóanyagot takarékosan kell felhordani. A krómot és festéket a ragasztási felületekről el kell távolítani. A kisméretű alkatrészeket a keretből történő eltávolítás előtt be kell festeni (4) (5). A festékeket hagyni kell jól megszáradni, az összeszerelést csak ezután szabad folytatni. Minden matricá-motivumot egyesével kell kivágni és kb. 20 másodpercig meleg vízbe kell áztatni. A motívumot a megjelölt helyen a papírról lecsúsztatni és itatóspapírral felnyomni.

SLO: UPOZORILO: pred sestavo dobro prečitati upozorilo za sestavo. Vsaki del je označen (1). Slediti sled postopka pri montiranju. Potrebno orodje: noži in orodje za delitev delov (2), gumijaste trake, traka z lepilom in klucico za učvrstilo zalepenih delov (3). Plastične dele očistiti z blagim detergentom, sižiti na zraku da bi se sloji barve in preslikačij boljše prijeli. Pre lepjenje obvetno preveriti če se deli uklapajo eden v drugi. Počasi nanašati lepilo. Na površinah na katere nanašamo lepilo treba prvo odstraniti hrom in barvo. Manjše dele prvo treba premazati in pšotem nalepiti z rama (4) (5). Pustiti da se barve dobro posušijo, in šele potem nastaviti z sestavljanjem. Vsaki preslikač posebno zrezati in potopiti v toplo vodo ca. 20 sekund. Motiv na odrejenem mestu oddeliti od papirja in nanesti z upričjem.



D: Dieser Bausatz wurde in mehrfachen Qualitäts- und Gewichtskontrollen auf Vollständigkeit überprüft. Reklamationen können nur bearbeitet werden, wenn die Bauanleitung und das aus der Kartongabe ausgeschnittene EAN-Strichcode-Feld eingeschickt werden. Einzelteile aus unseren Bausätzen für Umbauten usw. liefern wir mit Rechnung per Nachnahme. Unsere Adresse: Revell AG, Abteilung X, Henschelstr. 20-30, 32257 Bünde.

NL: Deze bouwdoos is tijdens meervoudige kwaliteits- en gewichtcontroles op volledigheid gecontroleerd. Reklamaties worden alleen in behandeling genomen, indien de handleiding en de uit de karton doos geknipte streepcode worden opgestuurd. Onderdelen uit onze bouwdozen voor ombouw etc. sturen wij onder rembours. Ons adres: Revell AG, afdeling X, Henschelstr. 20-30, 32257 Bünde.

GB: The integrity of this construction set has been subjected to numerous quality and weight controls. Claims can only be dealt with on receipt of the assembly instructions and the bar code located on the box. Individual components, for conversion purposes, etc., can be ordered C.O.D. Write to: Revell AG, Department X, Henschelstr. 20 - 30, D-32257 Bünde.

F: Ce modèle a fait l'objet de plusieurs contrôles de qualité et de poids pour vérifier qu'il n'y manque rien. Les réclamations ne peuvent être examinées que si elles sont accompagnées de la notice d'assemblage et du code-barres GEN découpé dans l'emballage. Nous fournissons contre remboursement, avec facture, des pièces détachées pour nos modèles, destinées à des modifications ou autres travaux. Voici notre adresse: Revell AG, Abteilung X, Henschelstr. 20-30, D-32257 Bünde, Allemagne.

Verwendete Symbole / Used Symbols

Bitte beachten Sie folgende Symbole, die in den nachfolgenden Baustufen verwendet werden.
Veillez noter les symboles indiqués ci-dessous, qui sont utilisés dans les étapes suivantes du montage.
 Si vivane tener en cuenta los símbolos facilitados a continuación, a utilizar en las siguientes fases de construcción.
Si prega di fare attenzione ai seguenti simboli che vengono usati nei successivi stadi di costruzione.
 Huomii seuraavat symbolit, joita käytetään seuraavissa kokonaisuissa.
Legg merke til symbolene som benyttes i monteringsstapene som følger.
 Proszę zwrócić uwagę na następujące symbole, które są użyte w poniższych etapach montażowych.
Daha sonraki montaj basamaklarında kullanılacak olan, aşağıdaki sembollere lütfen dikkat edin.
 Kérjük, hogy a következő szimbólumokat, melyek az alábbi építési fokokban alkalmazásra kerülnek, vegyék figyelembe.

Please note the following symbols, which are used in the following construction stages.
Neem a.u.b. de volgende symbolen in acht, die in de onderstaande bouwfasen worden gebruikt.
 Por favor, preste atenção aos símbolos que seguem pois os mesmos serão usados nas próximas etapas de montagem.
Observara: Nedanstående piktogram används i de följande arbetsmomenten.
 Lagz venligst merke til følgende symboler, som benyttes i de følgende byggestrøg.
 Παρακαλώ προσέξτε τα παρακάτω σύμβολα, τα οποία χρησιμοποιούνται στις παρακάτω βιθβίλες συναρμολόγησης.
Dbejte prosím na dále uvedené symboly, které se používají v následujících konstrukčních stupních.
 Prosimo za Vašu pozornost na sledeče simbole ki se uporabljajo v naslednjih korakih gradbe.



Abziehbild in Wasser einweichen und anbringen
 Soak and apply decals
 Mouiller et appliquer les décalcomanies
 Transfer in water even latex wiken en aanbrennen
 Remojar y aplicar las calcomanías
 Pôr de molho em água e aplicar o decalque
 Immergere in acqua ed applicare decalcomanie
 Blöt och fäst dekalerna
 Kostuta siirtokuvaa vedessä ja aseta paikalleen
 Fukk motivet i varmt vann og fôr det over på modellen
 Dypp bildet i vann og sett det på
 Переводную картинку намочить и нанести
 Zmęczyć kalkomanię w wodzie a następnie nakleić
 βουτήξτε τη χαλκομανία στο νερό και τοποθετήστε τη
 Çikartmayı suda yumuşatın ve koyun
 Öbítsk namočit ve vodě a umístě
 a matricáz vizben beázítani és felhelyezni
 Preslikać potopiti w wodzie a zatem nanasać



Kleben
 Glue
 Colier
 Lijmen
 Engomar
 Colar
 Incollare
 Limmas
 Liimaa
 Limes
 Lim
 Клеить
 Przykleić
 κόλλημα
 Yapıştırma
 Lepeni
 ragasztani
 Lepiti



Nicht kleben
 Don't glue
 Ne pas coller
 Niet lijmen
 No engomar
 Não colar
 Non incollare
 Limmas ej
 Älä liimaa
 Skal IKKE limes
 Ikke lim
 Не клеить
 Nie przyklejać
 μη κολλάτε
 Yapıştırılmayın
 Nelepit
 nem szabad ragasztani
 Ne lepiti



Wahlweise
 Optional
 Facultatif
 Naar keuze
 No engomar
 Alternado
 Facultativo
 Valittii
 Valittoehtoisesti
 Valgfritt
 Valgfritt
 На выбор
 Do wyboru
 εναλλακτικά
 Seçmeli
 Voilteine
 tetszeds szerint
 način izbire



Anzahl der Arbeitsgänge
 Number of working steps
 Het aantal bouwstappen
 Número de operaciones de trabajo
 Número de etapas de trabalho
 Numero di passaggi
 Antal arbetsmoment
 Työvaiheiden lukumäärä
 Antall arbeidstrinn
 Antall arbeidstrinn
 Количество операций
 Liczba operacji
 αριθμός των εργασιών
 İş safhalarının sayısı
 Počet pracovních operací
 a munkafolyamatok száma
 Stevika koraka montaže



Entfernen
 Remove
 Détacher
 Verwijderen
 Sacar
 Retirar
 Eliminare
 Tag loss
 Poista
 Fjern
 Fjern
 Удалить
 Usunąć
 απομακρύνετε
 Temizleyin
 Odstranit
 eltávolítani
 Ostraniti



Klarsichtteile
 Clear parts
 Pièces transparentes
 Transparente onderdelen
 Limpiar las piezas
 Peça transparente
 Parte transparente
 Genomsiktliga delar
 Läpinäkyvät osat
 Glassklare deler
 Gjennomsiktige deler
 Прозрачные детали
 Elementy przezroczyste
 διαφανή εξαρτήματα
 Şeffaf parçalar
 Průzračné díly
 áttetsző alkatrészek
 Deli ki se jasno vide



Gleichen Vorgang auf der gegenüberliegenden Seite wiederholen
 Repeat same procedure on opposite side
 Opérer de la même façon sur l'autre face
 Dezeelfde handeling herhalen aan de tegenoverliggende kant
 Realizar el mismo procedimiento en el lado opuesto
 Repetir o mesmo procedimento utilizado no lado oposto
 Stessa procedura sul lato opposto
 Upprepa proceduren på motsatta sidan
 Toista sama toimipide kuten vieressällä sivulla
 Gjenta prosedyren for den motsatte siden
 Gjenta prosedyren på siden tværs overfor
 Повторять такую же операцию на противоположной стороне
 Taki sam przebieg czynności powtórzyć na stronie przeciwnej
 επαναλάβετε την ίδια διαδικασία στην απέναντι πλευρά
 Aynı işlemi karşı tarafta tekrarlayın
 Stejný postup zopakovat na protilehlé straně
 uyanazt a folyamatot a szemben található oldalon megismételni
 Isti postopek ponoviti in na suprotni strani



Abbildung zusammengesetzter Teile
 Illustration of assembled parts
 Figure représentant les pièces assemblées
 Afbeelding van samengevoegde onderdelen
 Ilustración piezas ensambladas
 Figura representando peças encaixadas
 Illustrazione delle parti assemblate
 Bilden visar dalarna hopsatta
 Kuva yhteentehtyistä osista
 Illustrasjonjen viser de sammensatte delene
 Illustrasjon, sammensatte deler
 Изображение смонтированных деталей
 Rysunek złożonych części
 απεικόνιση των συναρμολογημένων εξαρτημάτων
 Birleştirilmiş parçaların şekli
 Zobrazení sestavených dílů
 összeállított alkatrészek ábrája
 Silika slopljenega dela



Chromteile
 Chrom parts
 Pièces chromées
 Chrom onderdelen
 Cromar las piezas
 Peça cromada
 Parti cromate
 Kromdetaljer
 Kromatut osat
 Forkrommede deler
 Kromdeler
 Хромированные детали
 Elementy chromowane
 εξαρτήματα χρωμίου
 Krom parçaları
 Chromové díly
 króm alkatrészek
 Kromirani deli

Benötigte Farben / Used Colors

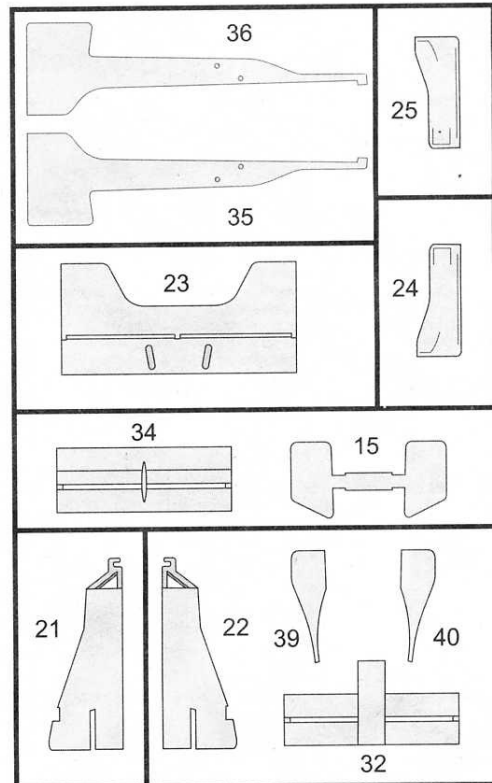
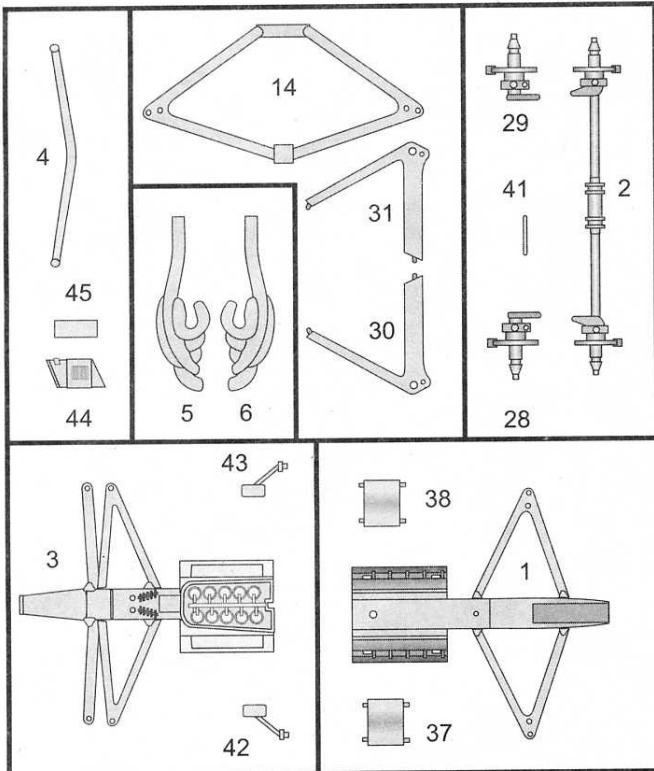
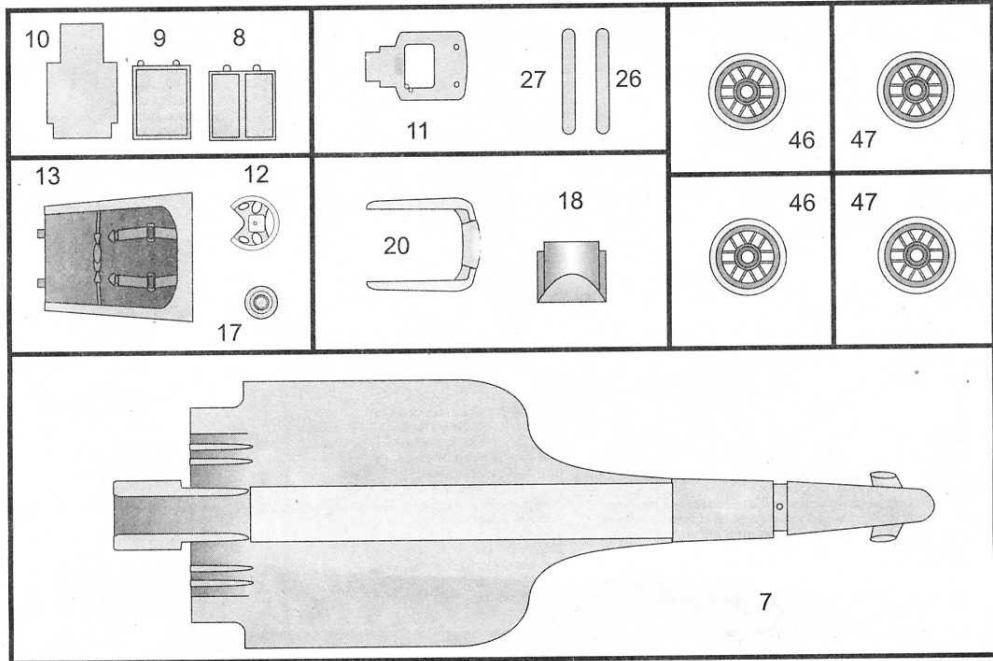
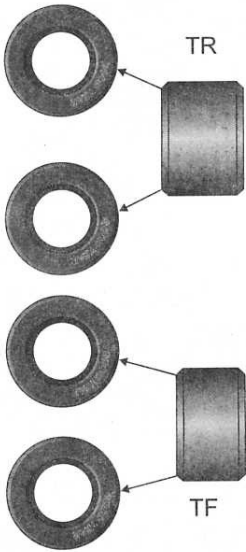
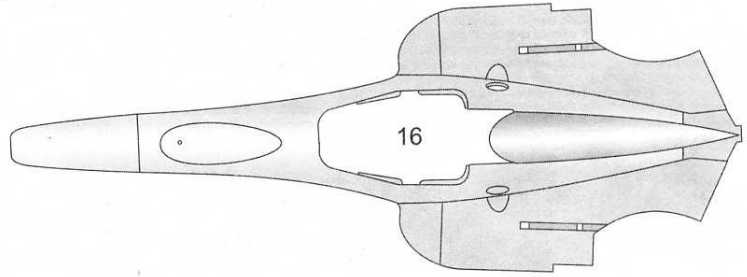
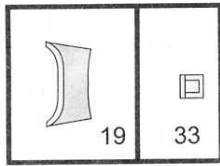
Benötigte Farben Required colours	Peintures nécessaires Benötigte kleuren	Pinturas necesarias Tintas necessárias	Colori necessari Använda färger	Tarvittavat värit Du trenger følgende färger	Nødvendige farger Необходимые краски	Potrzebne kolory Απαιτούμενα χρώματα	Gerekli renkler Potřebné barvy	Szükséges színek. Potrebne barve
A	B	C	D	E	F	G	H	
aluminium, metallic 99 aluminium, metallic aluminium, métallique aluminium, metallic aluminio, metalizado aluminio, metalico aluminium, metalico aluminium, metallic aluminium, metalikiito aluminium, metalik aluminium, metallic алюминиевый, металлнк aluminium, metaliczny ολομινιου, μεταλλικό aluminium, metalik hliniková, metaliza aluminium, metall aluminium, metalik	schwarz, seidenmatt 302 black, silky-matt noir, satiné mat zwart, zijdenmat negro, mate seda preto, fosco sedoso nero, opaco seta svart, sidenmatt musta, silkinihimmeä sort, silkenmat sort, silkenmat черный, шелковисто-матовый czarny, jedwabisto-matowy μαύρο, μεταξωτό ματ siyah, ipék mat černá, hedvábné matná fekete, selyemmatt črna, svila mat	silber, metallic 90 silver, metallic argent, métallique zilver, metallic plata, metalizado plata, metalico argento, metalico silver, metallic hopea, metallikiito savi, metalak savi, metallic серебристый, металлнк srebro, metaliczny σημη, μεταλλικό gümüş, metalik stříbrná, metaliza ezüst, metall srebrna, metalik	anthrazit, matt 9 anthracite grey, matt anthracite, mat antracita, mat antracita, mate antracite, fosco antracite, opaco antracit, matt sotrasitti, himmeä kiksgård, mat antrasit, matt антрацит, матовый antracyt, matowy ανθρακι, ματ antrasit, mat antracit, matná antracit, matt tanno síva, mat	schwarz, matt 8 black, matt noir, mat zwart, mat negro, mate preto, fosco nero, opaco svart, matt musta, himmeä sort, matt sort, matt черный, матовый czarny, matowy μαύρο, ματ siyah, mat černá, matná fekete, matt črna, mat	bronze, metallic 95 bronze, metallic bronze, métallique bronze, metallic bronze, metalizado bronze, metalico bronze, metalico bronsi, metalico bronsi, metallikiito bronce, metalak bronce, metallic бронзовый, металлнк brąz, metaliczny μπρούτζινο, μεταλλικό bronz, metalik, mat bronzová, metaliza bronz, metall bronzá, metalik	gold, metallic 94 gold, metallic or, métallique goud, metallic oro, metalizado ouro, metalico oro, metalico guld, metallic kulta, metallikiito guld, metalak guld, metallic золотой, металлнк złoty, metaliczny χρυσοφό, μεταλλικό altın, metalik zlatá, metaliza arany, metall zlatna, metalik	holzbraun, seidenmatt 382 wood brown, silky-matt brun bois, satiné mat houtbruin, zijdenmat marrom madeira, mate seda castanho madeira, fosco sedoso marrom legno, opaco seta trábrun, sidenmat puunruskea, silkinihimmeä trébrun, silkenmat trébrun, silkenmat древяно-коричневый, шелк.-матовый drewnobrązowy, jedwabisto-matowy καφέ ξύλου, μεταξωτό ματ odun kahverengisi, ipék mat hnědá barvy dřeva, hedvábné mat. fabarna, selyemmatt drevo plava, svila mat	

1. 70% **I** 30%

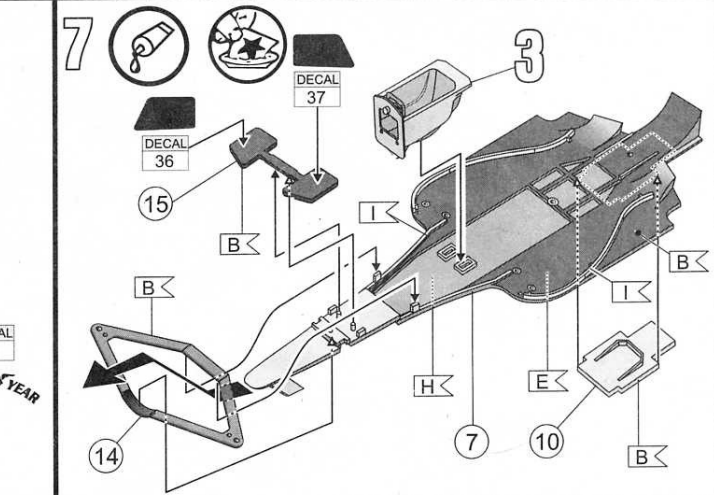
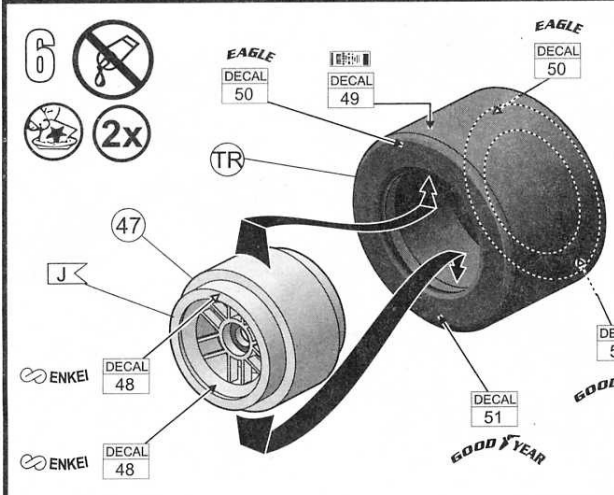
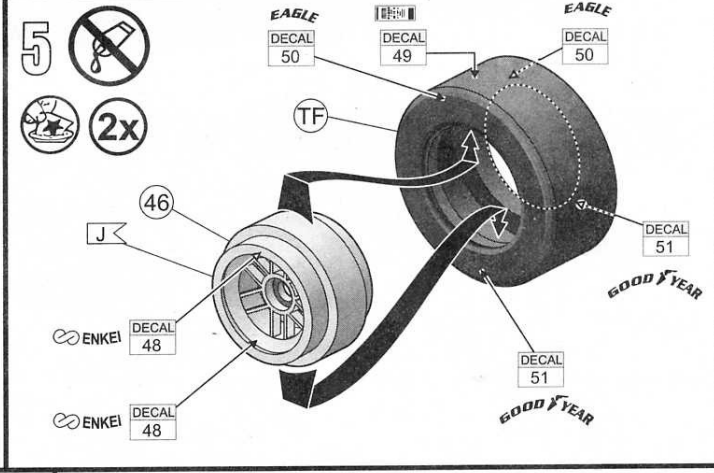
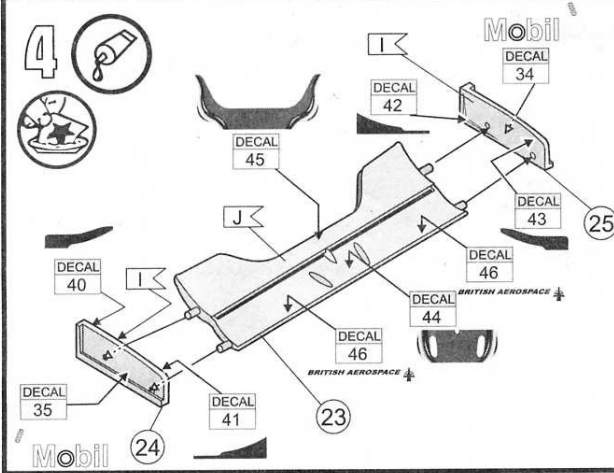
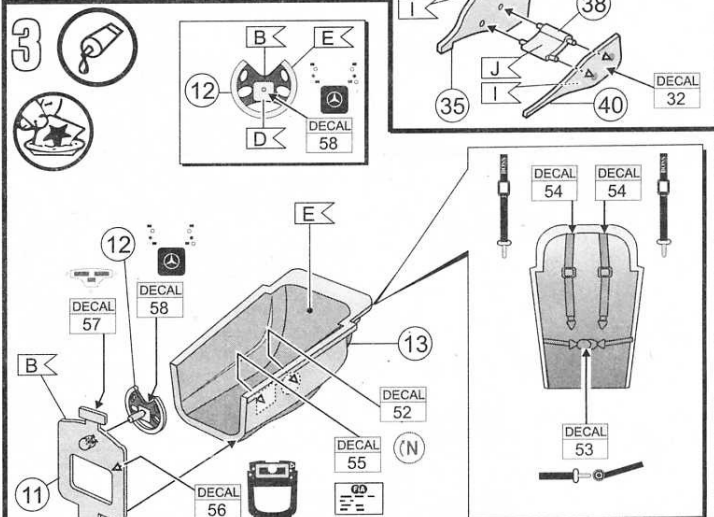
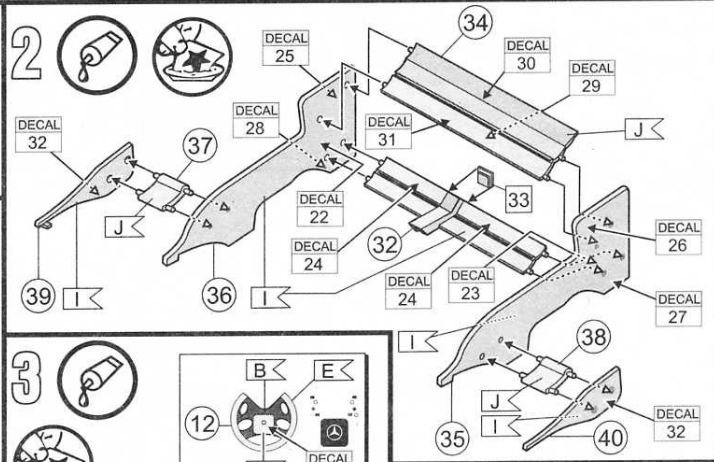
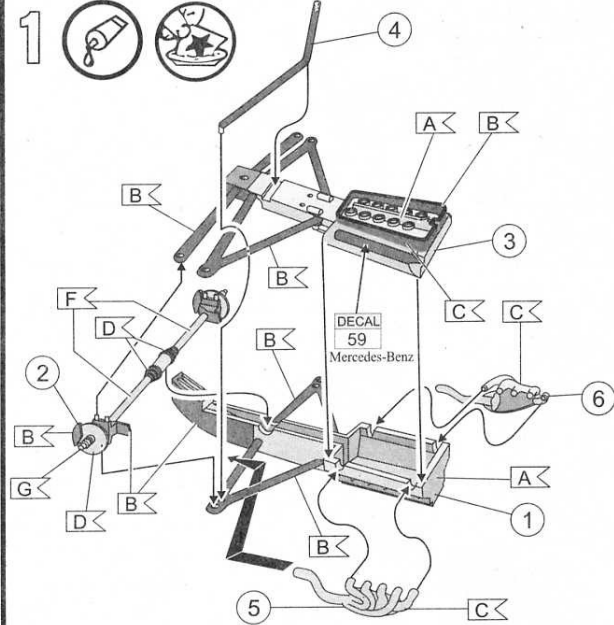
schwarz, glänzend 7 + silber, metallic 90 +
 black, gloss
 noir, brillant
 zwart, glansend
 negro, brillante
 preto, brilhante
 nero, lucante
 svart, blank
 musta, kilinävä
 sort, skinnende
 sort, blank
 черный, блестящий
 czarny, blyszczący
 μαύρο, γυαλιστερό
 siyah, parlak
 černá, lesklá
 fekete, fényes
 črna, bliskajoča

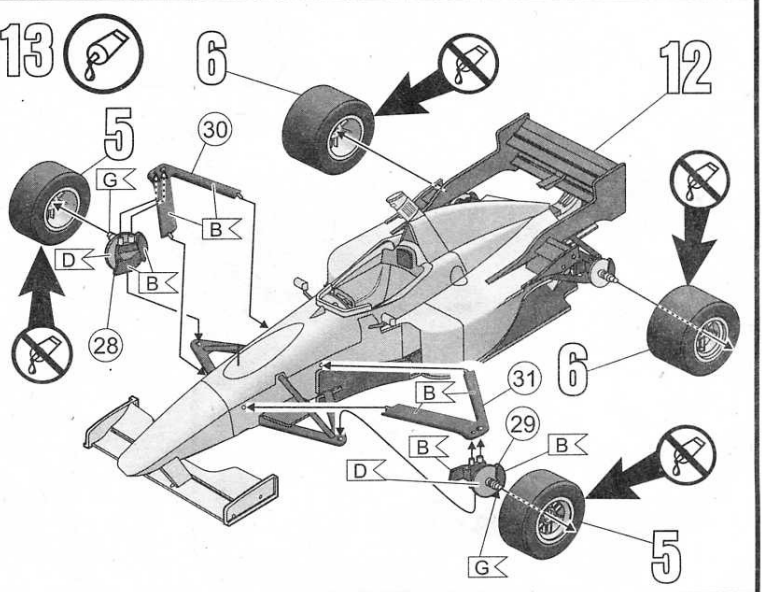
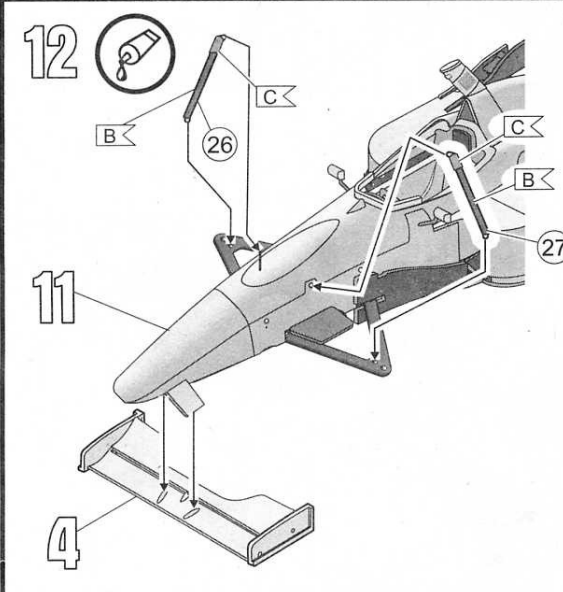
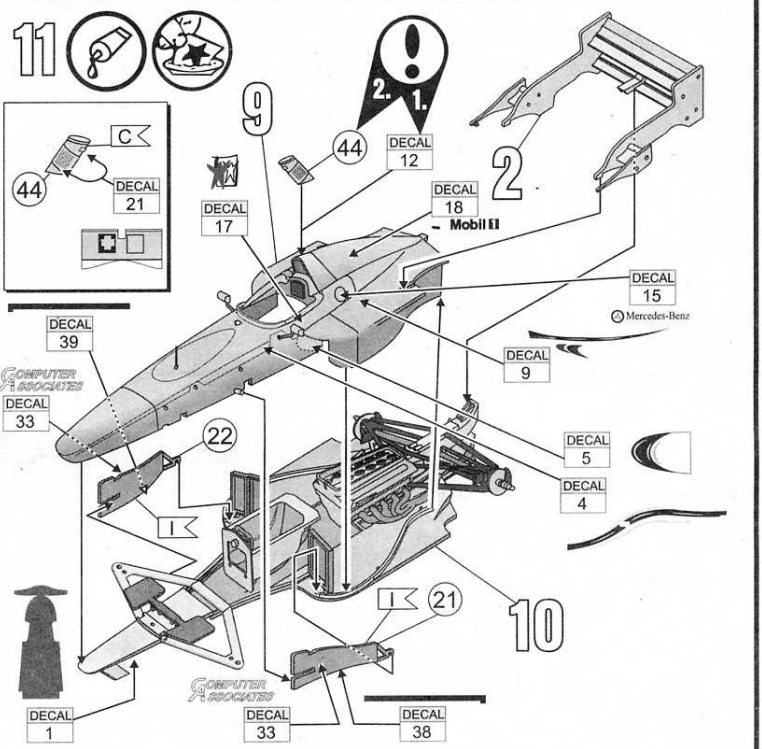
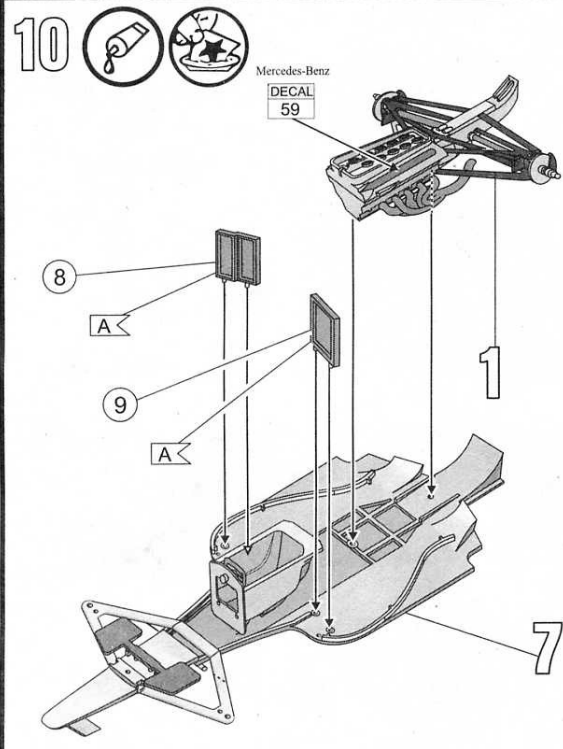
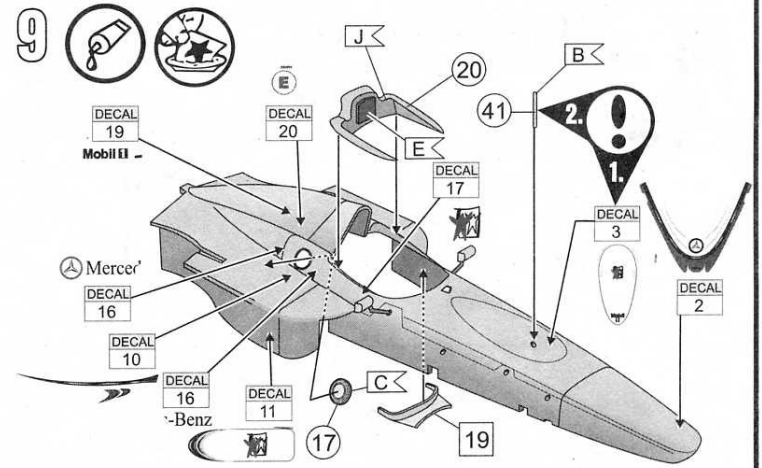
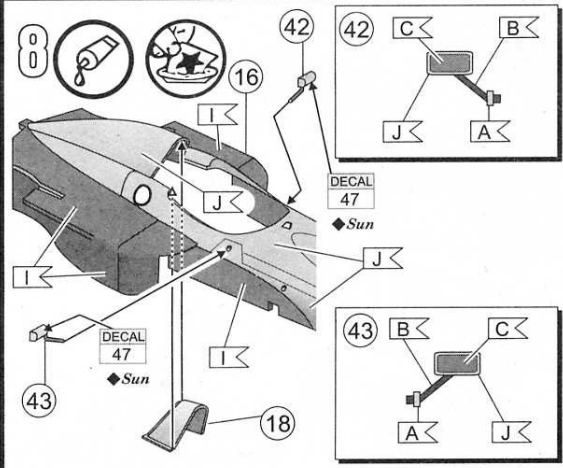
2. **J** 2.

aluminium, metallic 99 + farblos, matt 2
 aluminium, metallic
 aluminium, métallique
 aluminium, metallic
 aluminio, metalizado
 aluminio, metalico
 aluminium, metalico
 aluminium, metalikiito
 aluminium, metalak
 aluminium, metalik
 алюминий, металлнк
 aluminium, metaliczny
 ολουμινιου, μεταλλικό
 aluminium, metalik
 hliniková, metaliza
 aluminium, metall
 aluminium, metalik
 farblos, matt 2
 clear, matt
 incolore, mat
 kleurloos, mat
 incoloro, mate
 incolore fosco
 trasparente, opaco
 färglös, matt
 värdön, himmeä
 farveløs, mat
 klar, matt
 бесцветный, матовый
 bezbarwny, matowy
 άχρωμο, ματ
 renksiz, mat
 bezbarevná, matná
 színtelen, matt
 brezbarvna, mat



A = Hakkinen B = Coulthard

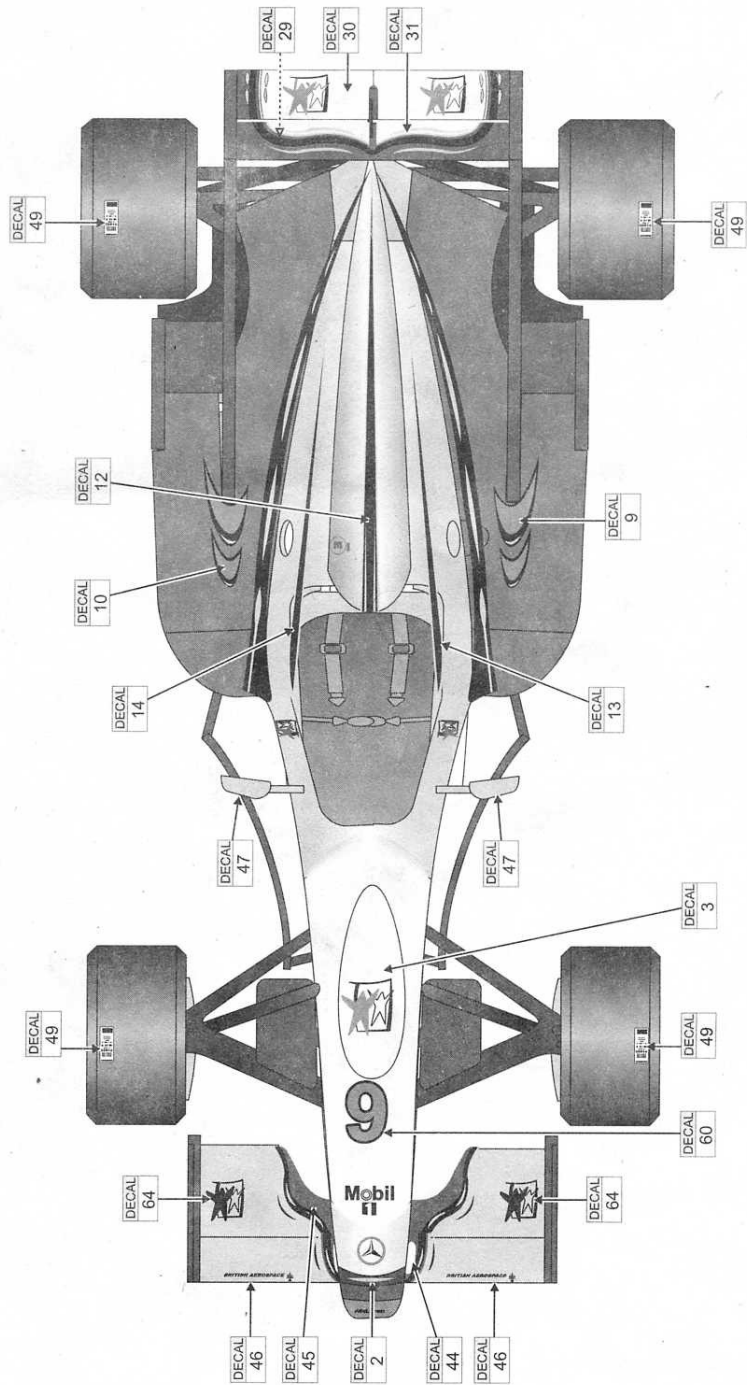
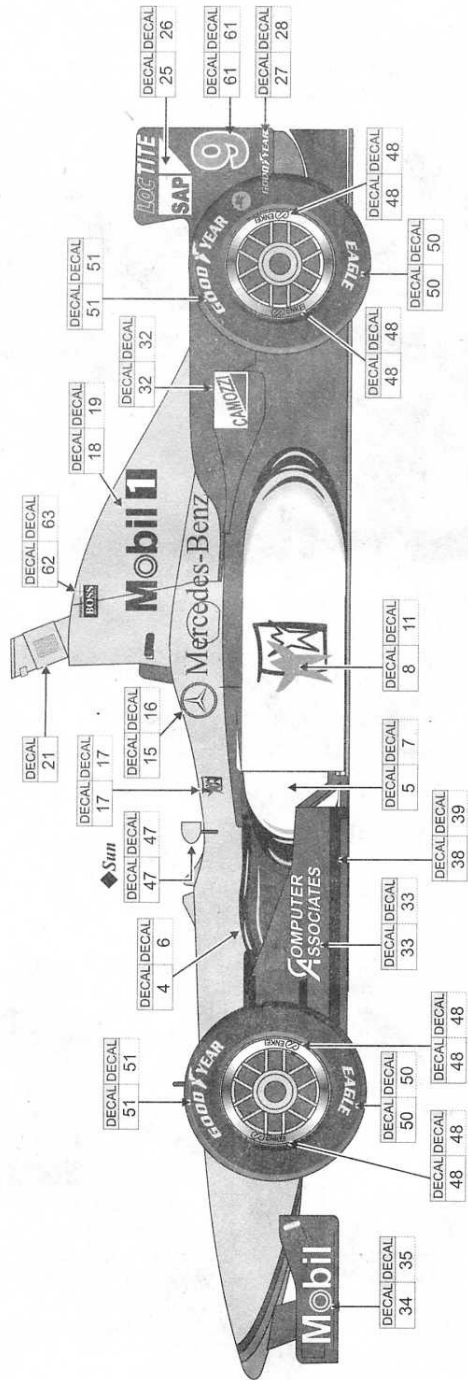
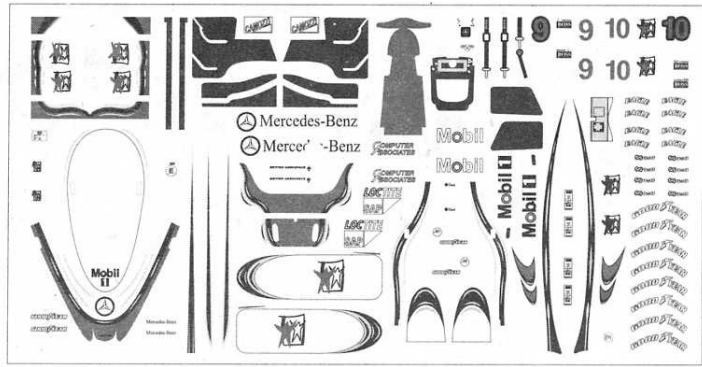




14



A = Mika Hakkinen



15



B = David Coulthard

