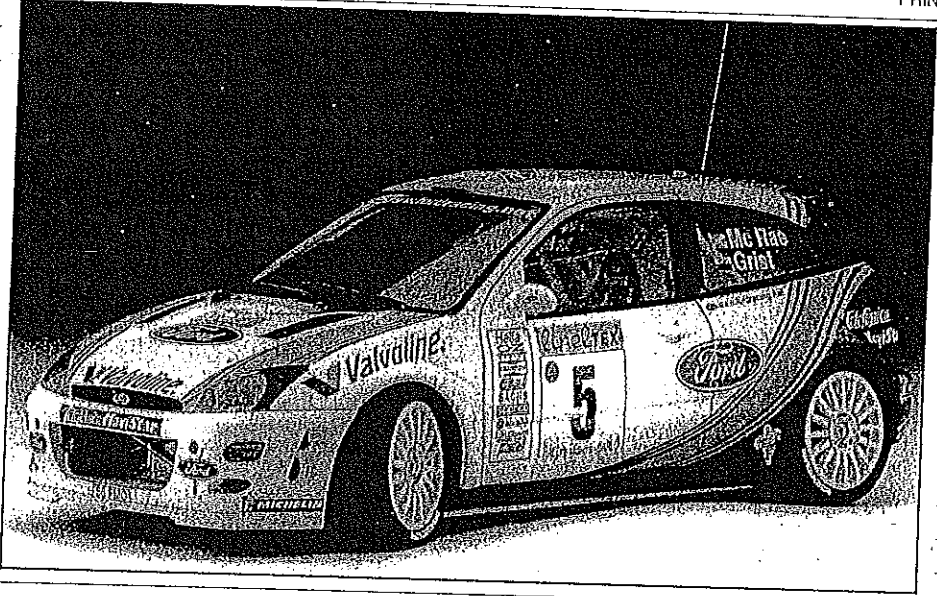


Revell Ford Focus WRC McRae/Sainz

07227 - 0389

©2000 BY REVELL AG.

PRINTED IN GERMANY



Ford Focus WRC McRae/Sainz

Der Ford Focus debütierte 1999 in der WRC (World Rally Championship), um die dreißigjährige, erfolgreiche Tradition des Ford Escorts fortzusetzen. Mit einem Sieg in Portugal glänzte er in dieser Rallye Weltmeisterschaft und bewährte sich gegenüber der starken Konkurrenz. Um die Chancen für den Titel in der Saison 2000 zu verbessern, nahm Ford einige Veränderungen an dem Fahrzeug vor. Zu den Neuerungen zählen unter anderem die Überholung der Lufteinlasssysteme, der Einbau von seitlichen Lufteinlasskanälen sowie eine verbesserte Aerodynamik. Der Ford Focus gibt Grund für viel Optimismus auf Siege in den Weltmeisterschaftsrennen: der Vierzylinder-Motor mit Turbolader liefert satte 300 PS, von 0 auf 100 km/h beschleunigt der Focus in 4,5 Sekunden, und das neue Getriebe sowie weitere technische Raffinessen wecken berechtigte Begierden auf künftige WM Titel. Weitere Garantien auf eine verheißungsvolle Zukunft finden sich im dem ehemaligen Rallye Weltmeister von 1995, Colin McRae, der unlängst seinen Vertrag mit Ford bis zum Jahr 2002 verlängerte. Der Schotte beherrscht virtuos das Fahrzeug und brilliert durch eine beachtliche Reaktionsschnelligkeit. Der zweite Fahrer und zweifache Weltmeister von 1990 und 1992, Carlos Sainz, genannt "El Matador", versteht es ebenfalls, meisterhaft auf alle Unwegsamkeiten der Strecken konzentriert und blitzschnell zu reagieren. In Griechenland belegte er den 2. Platz und ermöglichte seinem Teamkollegen den bis dato zweiten Sieg in der Saison 2000. Mit dem 3. Platz in Korsika rückte der Spanier den Markentitel für Ford in greifbare Nähe. Der Ford Focus weckt mit seinem beachtlichen Potential und den zwei exzellenten Fahrern zu Recht große Hoffnungen auf WM Titel der nächsten Jahre.

Ford Focus WRC McRae/Sainz

The Ford Focus came out in 1999 in the WRC (World Rally Championship) to continue a successful Ford Escort tradition going back thirty years. With a victory in Portugal it shone in this World Rally Championship, proving its mettle against stiff competition. To improve their chances of taking the 2000 season title, Ford made some modifications to the vehicle. The innovations included an overhaul of the air intake systems, the incorporation of side air intake ports and improved aerodynamics. The Ford Focus gives grounds for great optimism over world championship victories: the four cylinder turbocharged engine delivers all of 300 hp, the Focus accelerates from 0 to 100 km/h in 4.5 seconds and the new gearbox, together with other technical refinements, justify their ambition to take future world championships. Other guarantees of a future full of promise are the former 1995 World Rally Champion, Colin McRae, who recently extended his contract with Ford until 2002. The Scot demonstrates skilled mastery of the vehicle and dazzles with his quick reactions. The second driver and twice world champion in 1990 and 1992, Carlos Sainz, known as "El Matador" is also a past master with the ability to concentrate on all the idiosyncracies of the track and reactions like greased lightning. In Greece he took second place and enabled his team colleague to win for the second time to date in the 2000 season. Taking third place in Corsica, the Spaniard came within reach of taking the constructors' title for Ford. The Ford Focus with its remarkable potential and two excellent drivers rightly awakens great hopes for world titles in the coming years.

Foam hergestellt und im Eigentum von Revell AG/Revell Monogram Inc. Wiederrechtliche Nachahmungen werden gerichtlich verfolgt.
 Ce produit est propriété de la société Revell AG/Revell Monogram Inc. Toute réimpression ou réimpression frauduleuse sera l'objet de poursuites en justice.
 Modelado y en propiedad de Revell AG/Revell Monogram Inc. Imitaciones ilícitas serán perseguidas por la ley.
 Forma prodotta dalla Revell AG/Revell Monogram Inc. e di proprietà della stessa impresa, la quale procederà legalmente contro ogni imitazione abusiva.
 Modello in proprietà della Revell AG/Revell Monogram Inc. e di proprietà della stessa impresa. L'imitazione è punita legalmente contro ogni imitazione abusiva.
 Formen er produceret og er i Revell AG/Revell Monogram Inc. Eftertrykning uden tilladelse vil bli gjeundersøkt for retslig forfølgelse.
 Produkt je v prava vlasnosti firmy Revell AG/Revell Monogram Inc. Následná používání bez zobrazení pod odpovědností výrobce je přísně zakázáno.
 Model, Revell AG/Revell Monogram Inc. firmasının mülkiyetindedir. Kanunca aykırı taklitler mahkumata tabii edilecektir.
 A forma előkészítve és a tulajdonjog bírta a Revell AG/Revell Monogram Inc. A jogtalan utánozások és hamisításokért bírósági útdíjat.

Model manufactured by and property of Revell AG/Revell Monogram Inc. Illegal imitations are subject to prosecution.
 Vorm vervaardigd door en eigendom van Revell AG/Revell Monogram Inc. Overrechtelijke nabootsing worden gerechtelijk vervolgd.
 Forma produsida e de proprietate de Revell AG/Revell Monogram Inc. Copia cu autorizatie seria procesada justitiamente como determinada na lei.
 Modelien tilvalmistet av och tillhör Revell AG/Revell Monogram Inc. All kopiering utan tillstånd kommer att uppföljas.
 Forman er framstillet af Revell AG/Revell Monogram Inc. Igen brug uden tilladelse vil bli gjeundersøkt for retslig forfølgelse.
 Model je proizvedeno i je vlasništvo Revell AG/Revell Monogram Inc. Povoljena su samo reprodukcija s izdavačkim dopuštenjem.
 Form by vyrobená firmou Revell AG/Revell Monogram Inc. a je jejia vlasťou. Bez povolenia reprodukovať sa bude postihovať súdne trestom.
 Forma je proizvedena in je vlasništvo Revell AG/Revell Monogram Inc. Neovlašena kopija budo pravno kažnjena.

Vor dem Zusammenbau gut durchlesen!

DE: Achtung: Jedes Teil ist nummeriert (1). Reihenfolge der Montageschritte beachten. Benutze Werkzeuge Messer und...

NL: OPGAFTE: Voor de montage eerst goed de handleiding lezen. Elk onderdeel is genummerd (1). Let op de montageroep...

GB: ATTENTION: Read the instructions thoroughly prior to assembly. Each component is numbered (1). Adhere to specified...

F: ATTENTION: Lire bien la notice de montage avant de commencer. Chaque pièce est numérotée (1). Respecter l'ordre des opérations...

E: Atención! Antes de comenzar con el ensamblaje, leer detenidamente las instrucciones. Cada pieza va numerada (1)....

I: ATTENTIOE: Lees de instructies van tevoren aandachtig door. Elke onderdeel is genummerd (1). Lees de handleiding...

S: OBS: Läs instruksjonerna noga igenom innan du sätter modellens sammnan. Varunda detalj är nummerert (1). Vg betänk...

DK: BEMÆRK: Læs samlesvejledningen grundigt, skal byggevejledningen læses godt igennem. Hver del er nummereret (1)....

GR: ΠΡΟΣΟΧΗ: Πριν τη συναρμολόγηση, διαβάστε καλά τις οδηγίες. Κάθε εξάρτημα είναι αριθμημένο (1). Προσέξτε τη σειρά...

Read before you start!

Hi OBS: Les naya igjenom monteringsvejledningen før sammensætningen. Hver del er nummereret (1). Følg rækkefølgen på...

P: ATRIBUO: Antes de leer el manual de montaje lea atentamente el manual de construcción. Todas las partes componentes son numeradas (1)....

FIN: HUOMIO! Lue rakennusohjeet huolellisesti ennen kokoonpanoa. Jokainen osa on numeroitu (1). Huomiot osien oikeaa...

RUS: Внимание! Перед сборкой хорошо прочитайте руководство по монтажу. Каждая деталь имеет номерацию (1)....

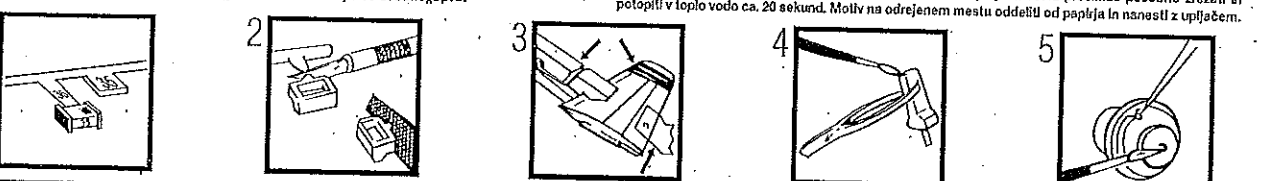
PL: UWAGA: Przed składanem przeczytać dokładnie instrukcję montażu. Każda część jest ponumerowana (1). Zwrócić uwagę na kolejność...

TR: DİKKAT: Birleştirilmeden önce montaj talimatını iyice okuyun. Her parça numaralandırılmıştır (1). Montaj adımı...

CZ: POZOR! Před sestavením montážního návodu důkladně přečtete. Každý díl je očíslován (1). Dbejte na pořadí montážních kroků...

H: FIGYELEM: Az összerakítás előtt az építési útmutatót alaposan át kell olvasni. Minden alkatrészt számszerűen jelöltek...

SLO: UPOZORILO: pred sestavo dobro prečitali upozorilo za sestavo. Vsaki del je označen (1). Slediti sled postopka pri montiranju...



D: Dieser Bausatz wurde in mehrfachen Qualitäts- und Gewichtskontrollen auf Vollständigkeit überprüft. Reklamationen können nur beachtet werden...

GB: The integrity of this construction set has been subjected to numerous quality and weight controls. Claims can only be dealt with on receipt of the assembly instructions...

NL: Deze bouwset is reeds meervoudig kwaliteits- en gewichtskontroles onderworpen. Reklames worden alleen bij behouding...

F: Ce modèle a fait l'objet de plusieurs contrôles de qualité et de poids pour vérifier qu'il y avait rien. Les réclamations ne peuvent être examinées que si elles sont accompagnées de la notice d'assemblage...

Verwendete Symbole / Used Symbols

07227

Bild beachten für folgende Symbole, die in den nachfolgenden Baustufen verwendet werden.
 Ventilate estas los símbolos indicados el-dessous, nel sont utilisés dans les étapes suivantes de montage.
 Si prega di fare attenzione ai seguenti simboli che vengono usati nei successivi stadi di costruzione.
 Huoltokäsiönä symbolit, joiä Myöskään saattavat löytyä kokoonpanovaiheissa.
 Legg merke til symbolene som benyttes i monteringsstapene som følger.
 Daha sonraki montaj basamaklarında kullanılan okları, aşağıdaki sembollere dikkat ediniz.
 Kérjük, hogy a következő szimbólumokat, melyek az előbbi lépések alkalmazására kerülnek, vegyék figyelembe.

Please note the following symbols, which are used in the following construction stages.
 Heem n.b.d. de volgende symbolen in ocht, die in de orderlaande bouwfasen worden gebruikt.
 Για favor, πρσθε αζαγία πσς ελκιδος πσς σζπεν πολσ ες μισον σερλο ισδουσ νσς πρδμσσ ετσπσ δσ μσντση.
 Les seguintes smbolos sso filigiam auvados l de flljando arbelismomente.
 Legg merke til smbolene som benyttes i de flljende byggetrsk.
 Huoltokäsiönä, sbrjente kuvakkeita ja kirjaimia rakennusvaiheissa, jotka esittävät osien asennusvaiheita.
 Παρακάτω προσέξτε τα παρακάτω σύμβολα, τα οποία χρησιμοποιούνται στις παρακάτω βαθμίδες συναρμολόγησης.
 Dbejte prosim na dtto uveden s symboly, kter s používaji v následujících konstrukčních stadiích.
 Proszmo za Wasz pozornost na sledzaca smbola kt se uporabzajo v naslednjih korakih gradbe.



Abziehbild in Wasser einweichen und anbringen
 Soak and apply decals
 Mochlik el appliquer les dcalcomanias
 Transfer in water even taken wiken en aanbrengen
 Hmojar y aplicar las dcalcomanias
 Pör de molho em água e aplicar o decalquia
 Immergere in acqua ed applicare decalcomanle
 Blot och lsl dcalquerna
 Kostala siltokuvaa vedessä ja aseta paikalleen
 Förl medvet i varmt vatten og lar det over på modellen
 Dyppe bildet i vann og sett det på
 Hkerotopio kapanyu vodonok i nassonta
 Zmolekyz kdkomany v wodzie a nastepn nakleó
 Bouthgite th kalokuvnia oro vepó kai tonopotefero th
 Çikarlamay sudu yumusaltu va koyun
 Oñtik namocit va vod s umistit
 Matricad vzbren baðztalni s fethlyezni
 Preskicak potoplji v vodo in zatim nanasati



Kleben
 Glue
 Colier
 Lijmen
 Engomar
 Celar
 Incollare
 Lijmas
 Lijmaa
 Lijmas
 Lijm
 Kleven
 Przykleó
 κόλλημα
 Yapıştırma
 Lepenl
 ragasztani
 Lepiti



Nicht kleben
 Don't glue
 He pas colier
 Hef lijmen
 No engomar
 Nio celar
 Non incollare
 Lijmasa ej
 Älj lijmaa
 Skel IKKE limas
 Iðe ljm
 He klevts
 Nie przykleaj
 m kollekt
 Yapıştırmayın
 Nelepti
 nem szabad ragasztani
 Ne lepiti



Wahlweise
 Optional
 Facultati
 Naar keuze
 No engomar
 Alternada
 Facultativa
 Valfrtt
 Valtfrttktsessl
 Valgrtt
 Valgrtt
 He valokop
 Do wyboru
 evallaktak
 Sermeit
 Valtfrtt
 teltész sizerint
 naðin lzbsa



Anzahl der Arbeitsschritte
 Number of working steps
 Nombre d'ctapes de travail
 Het aantal bouwstappen
 Nmero de operaciones de trabajo
 Nmero de etapas de trabalho
 Numero di passaggi
 Antal arbetsmoment
 Työvaiheiden lukumäärä
 Antal arbeidsmoment
 Antal arbejdsftrinn
 Antal arbejdsftrinn
 Κοινωκεριο οπερασιών
 Lczba operacji
 αριθμός των εργασιών
 Is sahalannin sayisi
 Fobst pracovnich operaci
 g munkafolyamatok száma
 Števaka koraka montaže



Loch bohren
 Make a hole
 Maak een gat
 Practicar un taladro
 Perforar
 Fara un foro
 Borra hål
 Porat reid
 Bdr bres og hul
 Bor hull
 Πρόσεραψη οπασερτιε
 wywieróó otwór
 ανοίγει τηρύπη
 Deik ajin
 Vyvrtat díru
 lyukat forni
 Narediti luknjó



Gleichen Vorgang auf der gegentiberliegenden Seite wiederholen
 Repeat same procedure on opposite side
 Opérer de la mme facon sur l'autre face
 Dezeldde handeling herhalen aan de tegenoverliggende kant
 Realizar el mismo procedimiento en el lado oposto
 Repetir o mesmo procedimento utilizado no lado oposto
 Sissa procedura sul lato opposto
 Upprepa proceduren på motsatta sidan
 Toista sama toimintatapa kulan vtseiselt sivulta
 Gjorda prosedyren for den motsatta sidan
 Gjorda prosedyren på sidan bers overfor
 Heropprett på ggensttende side
 Teki samu proseduro opozitnoj strani
 Opérez de la misma manera en la otra parte
 Repetir o mesmo procedimento na outra parte
 Ugyanazt a folyamatot a szemben ltálandó oldalon megismételni
 Isli postopek ponoviti in na suprotni strani



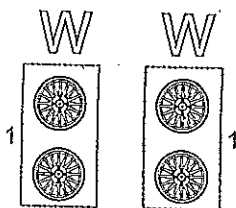
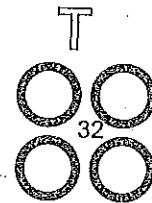
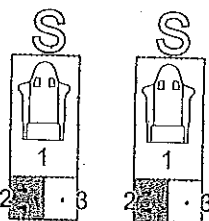
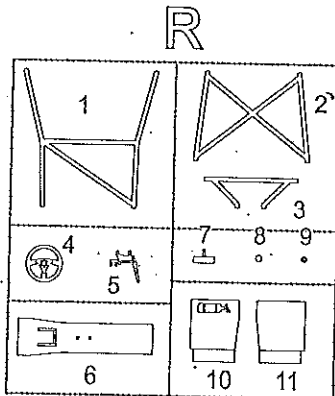
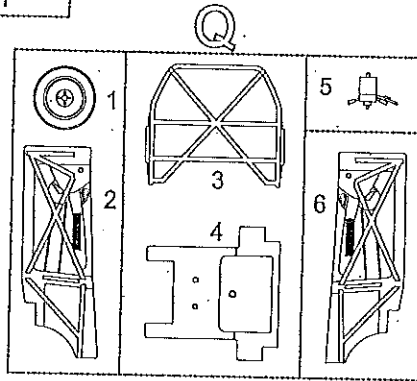
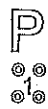
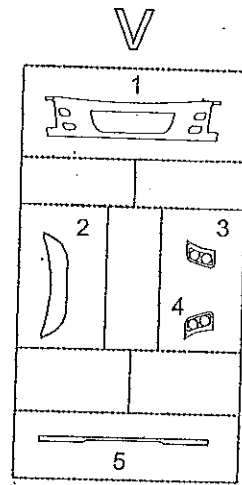
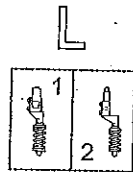
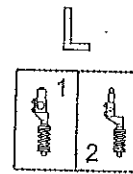
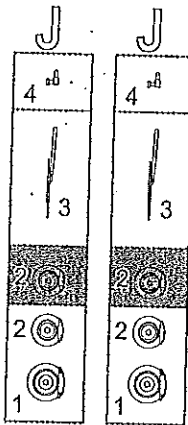
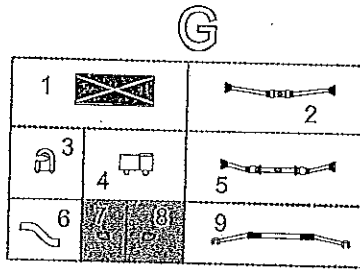
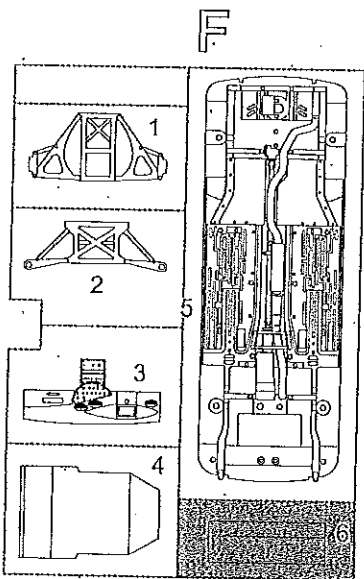
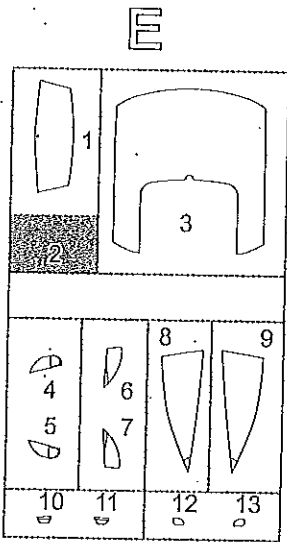
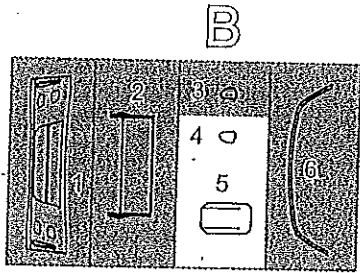
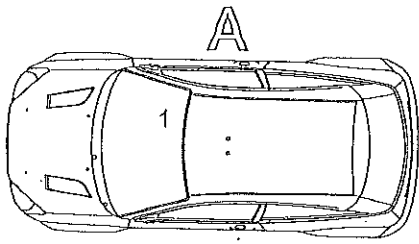
Klarstykke
 Clear parts
 Pièces transparentes
 Transparente onderdelen
 Limglar las piezas
 Peças transparentes
 Parts transparentes
 Gennomsiktiga delar
 Läpölyvyet osat
 Glastera deler
 Gjennomsiktige deler
 Προσεφανε κομματα
 Elementy przezroczyste
 διαφανη εξαρτηματα
 Seffal parçalar
 Průzračné díly
 áttetszó alkatrészek
 Deit kt se jasno vide



Abbildung zusammengesetzter Teile
 Illustration of assembled parts
 Figure représentant les pièces assemblées
 Afbeelding van samengevogde onderdelen
 Ilustración piezas ensambladas
 Figura representando peças encaixadas
 Ilustrazione delle parti assemblate
 Bilden visar delarna hopsatta
 Kuvia yhteenliittäytyä osista
 Ilustrasjonen viser de sammensatte delene
 Ilustration, sammensatte deler
 Иллюстрация составных частей
 Rysunek zlozonych czesci
 απεικόνιση των συναρμολογημένων εξαρτημάτων
 Zobrazení sestavených dílů
 ászáztított alkatrészek ábrája
 Slika slopljenega dela

Benöigte Farben / Used Colors

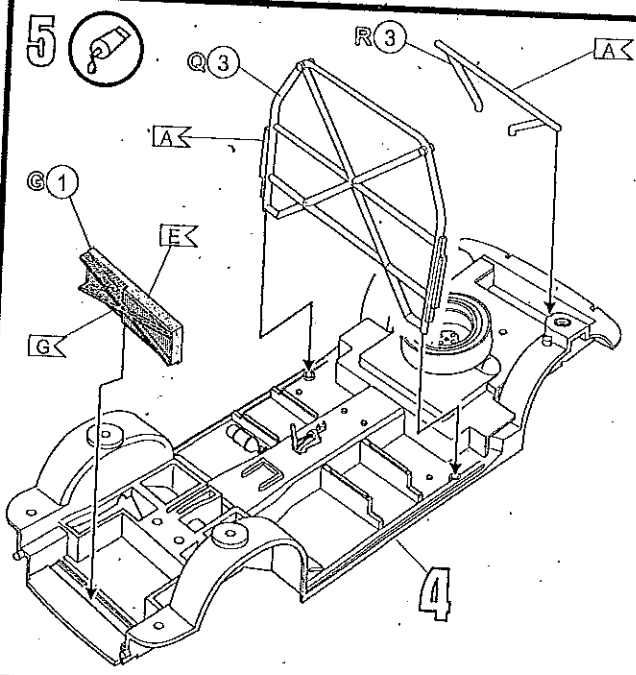
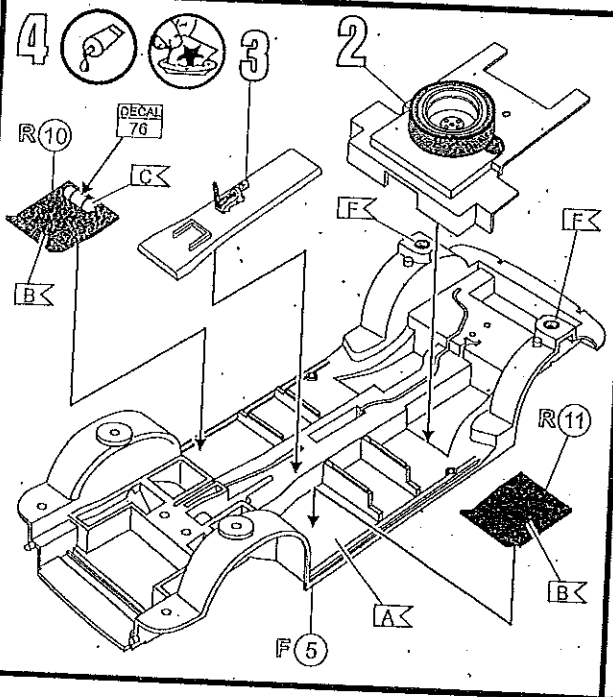
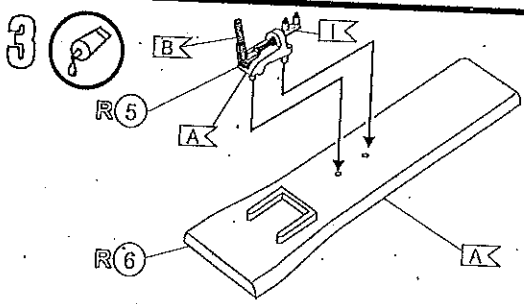
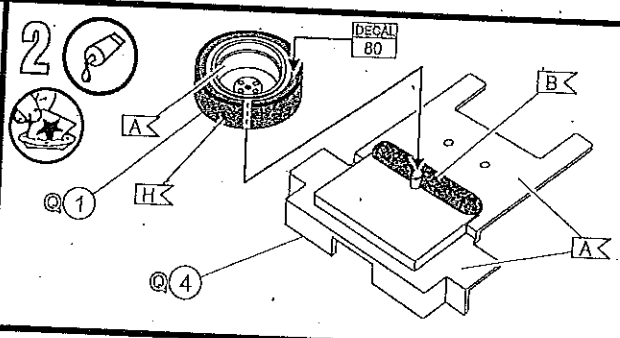
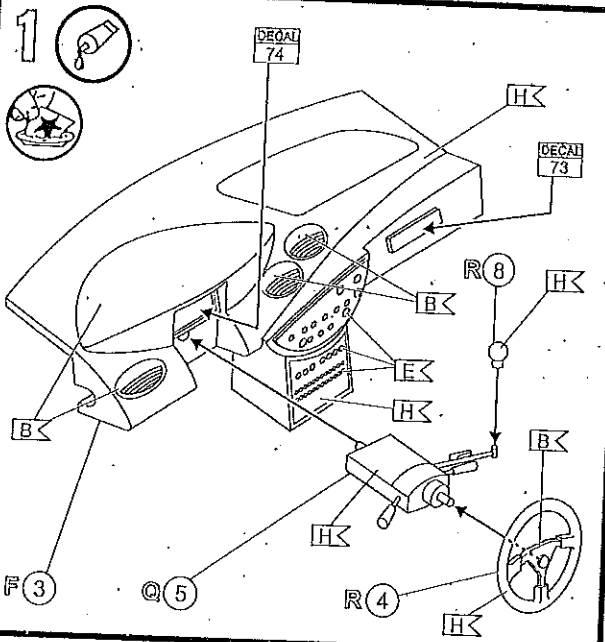
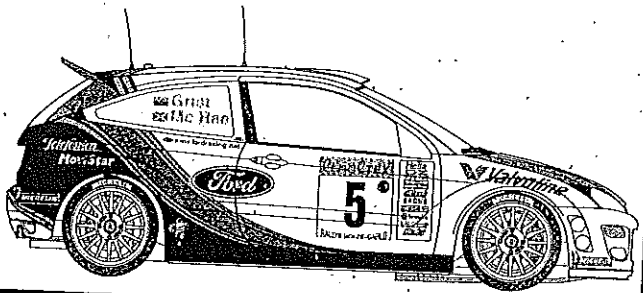
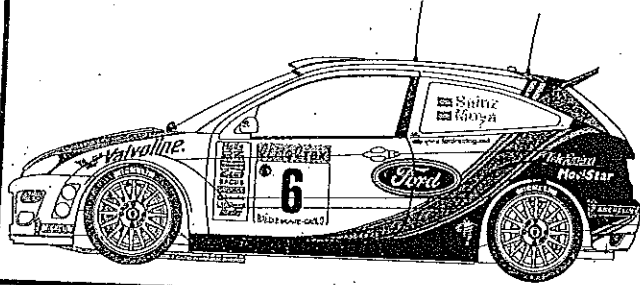
Benöigte Farben Required colors	Polvntas nccessrias Benöigde kleuren	Polvntas nccessrias Tintas necessrias	Color necessary Avsätta färger	Isvrtat vrti Du färger flljande färger	Nccessrige färger Hccessrievase krackes	Polvntas nccessrias Anatodimva xromata	Gerelik renkler Polvntas bary	Szükséges színek Polvntas bary		
A weiß, glänzend 4 black, gloss bleu, brillant vi, glanzend blanco, brillante blauw, brllante blanco, lucido vi, blank vst, glanzend hvít, glanzend hvít, blank белый, блестящий lehty, blszczysty λευκό, γυαλιστερό beige, parlek bílá, lesklá lehty, kényes bela, blszczysta	B schwarz, glänzend 7 black, gloss noir, brillant zwt, glanzend noy, brillante puro, brillante nro, lucido svet, blank mst, blank svet, glanzend svet, blank svet, блестящий czarny, blszczysty czarny, blszczysty мóрно, γυαλιστερό siyah, parlek černá, lesklá lehty, kényes črna, blszczysta	C feuerrot, glänzend 31 fay red, gloss rouge feu, brillant rot, hellbr, glanzend rojo llamo, brillante vermelho vivo, brilhante nso rojo, lesklá dóm, blank kúszonv, kúszonv kúszonv, glanzend kúszonv, blank огненно-красный, блестящий огненный, блестящий κόκκινο φωσκό, γυαλιστερό aleq karmazis, parlek ohnyó červená, lesklá lehty, kényes ognyó rdca, blszczysta	D gelb, glänzend 12 yellow, gloss jaune, brillant gel, glanzend amarelo, brilhante nso lso, brllante göla, lesklá gd, blank kúszonv, kúszonv gd, glanzend gd, blank жёлтый, блестящий kúszonv, glanzend gd, blank жёлтый, блестящий szólo, блестящий sárga, kényes narancs, blszczysta	E silber, metallic 60 silver, metallic argent, métallique zilver, metallic plata, metalizado prata, metallic argente, metallic silver, metallic kopra, metalizált szv, metallic szv, metallic репрезентатив, металлик сребро, metalliczny сребро, metalliczny хрусовый, metalliczny góm, metallic sifbrnd, metalizra ezüst, metallic srebro, metallic	F gold, metallic 94 gold, metallic or, métallique guld, metallic oro, metalizado oro, metallic argente, metallic gold, metallic kúszonv, metalizált gold, metallic gold, metallic szólo, metalliczny zlotó, metalliczny хрусовый, metalliczny auro, metallic zlatá, metalizra arany, metallic zabna, metallic	G eisen, metallic 91 steel, metallic acier, métallique lehty, metallic lehty, metallic lehty, metallic lehty, metallic lehty, metallic lehty, metallic lehty, metallic szólo, metalliczny szólo, metalliczny lehty, metalliczny lehty, metalliczny dénir, metallic lehty, metalizra vas, metallic lehty, metallic	H schwarz, seldnmatl 302 black, sldnmatl noir, sldnmatl zwt, sldnmatl noy, sldnmatl puro, lso sldnmatl nro, opno sldnmatl svet, sldnmatl mst, sldnmatl svet, sldnmatl svet, sldnmatl сепый, блестящий-матовый czarny, jedwabisty-matowy мóрно, матовый mat siyah, ipek mat černá, hedztbná matná feketa, seymmatl črna, svla mat	I rot, klar 731 red, clear rouge, clair rot, hellbr rojo, claro vermelho, claro ISSO, ólso dóm, klar purdn, kúszonv rd красный, прозрачный-красный czarny, jedwabisty-matowy κόκκινο, διδόγός karmaz, seffal červená, člá piros, áttetszó rdca, jasna	J orange, klar 730 orange, clear orange, clair rotz, hellbr naranz, claro laraz, claro zardnco, ólso orange, klar oranz, kúszonv orange orange оранжевый pomarančowy porporekall, ósuyty portakal, seffal oranzová, ólso narancs, áttetszó pomarančasta, jasna	K aluminiem, metallic 69 aluminium, metallic aluminium, metallic aluminium, metallic aluminium, metallic aluminium, metallic aluminium, metallic aluminium, metallic aluminium, metallic aluminium, metallic aluminium, metallic aluminium, metallic aluminium, metallic aluminium, metallic aluminium, metallic aluminium, metallic aluminium, metallic aluminium, metallic aluminium, metallic

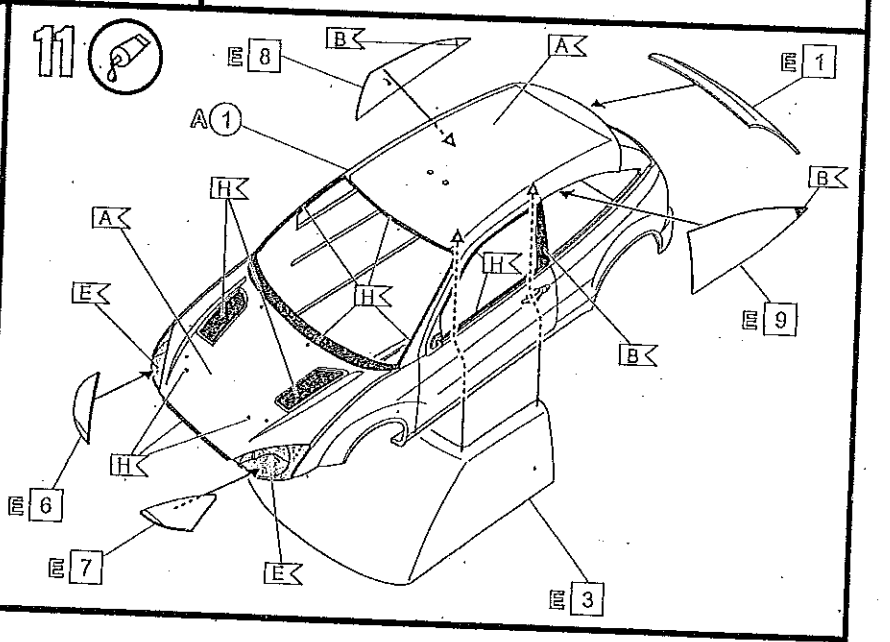
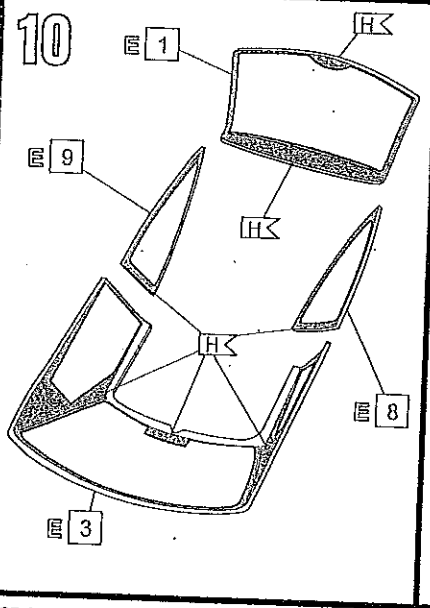
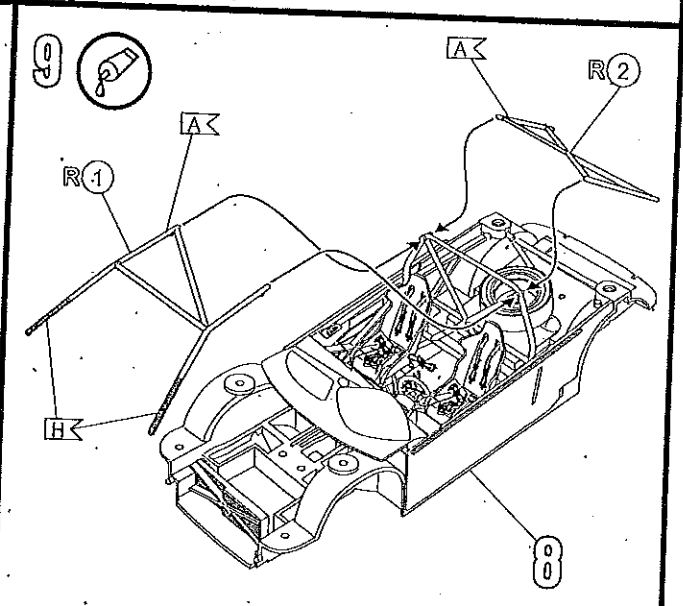
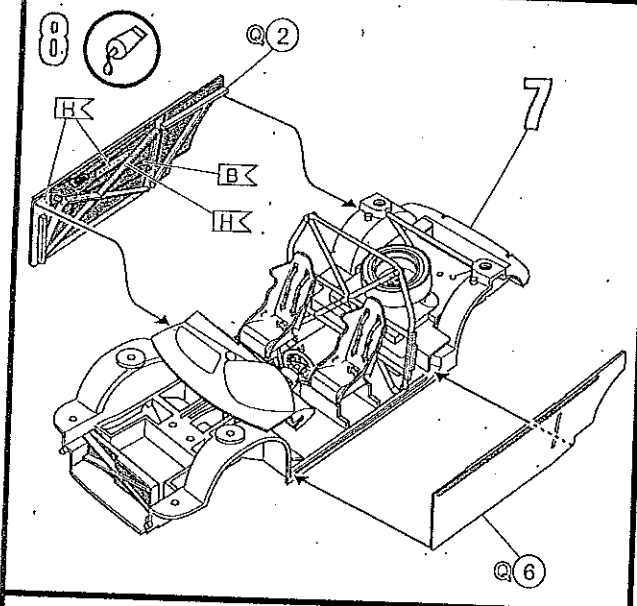
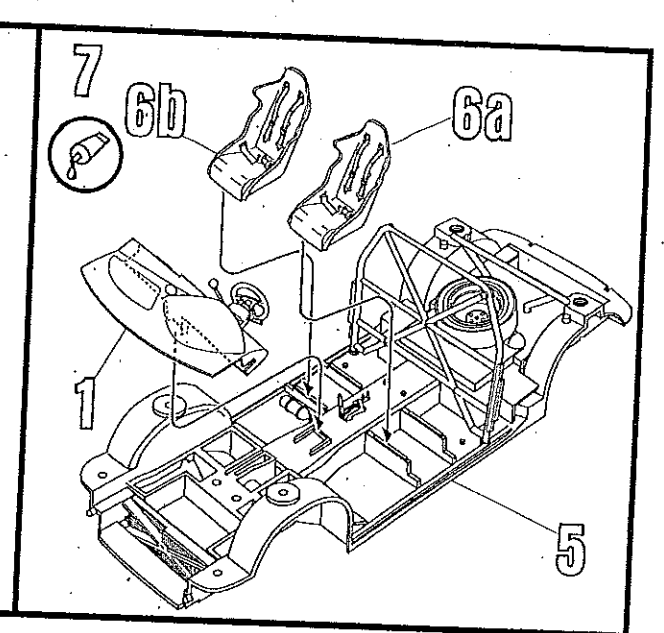
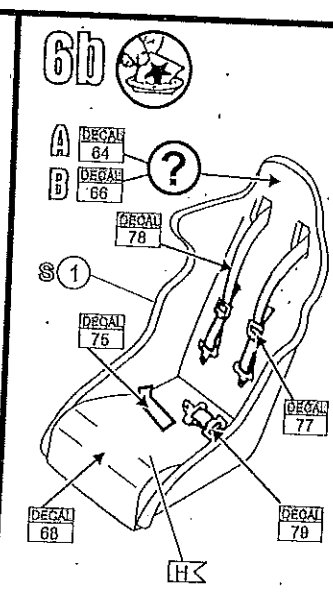
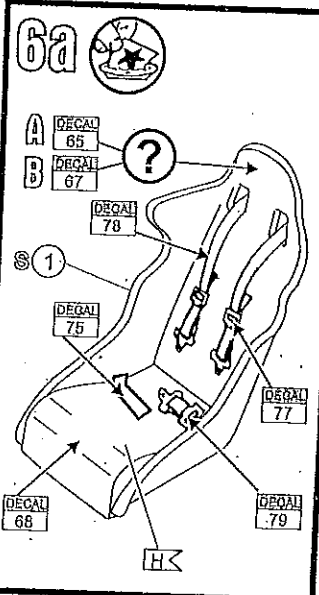


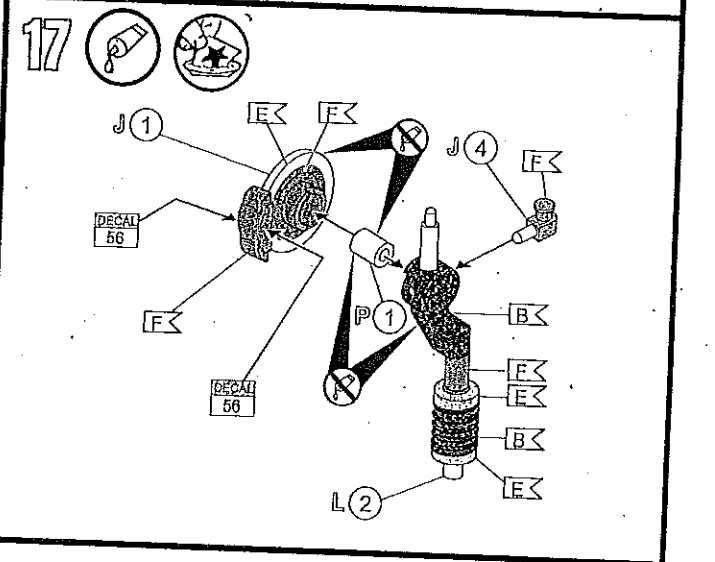
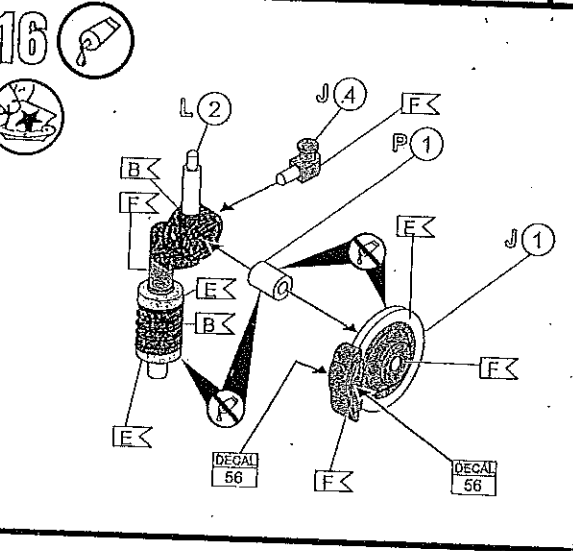
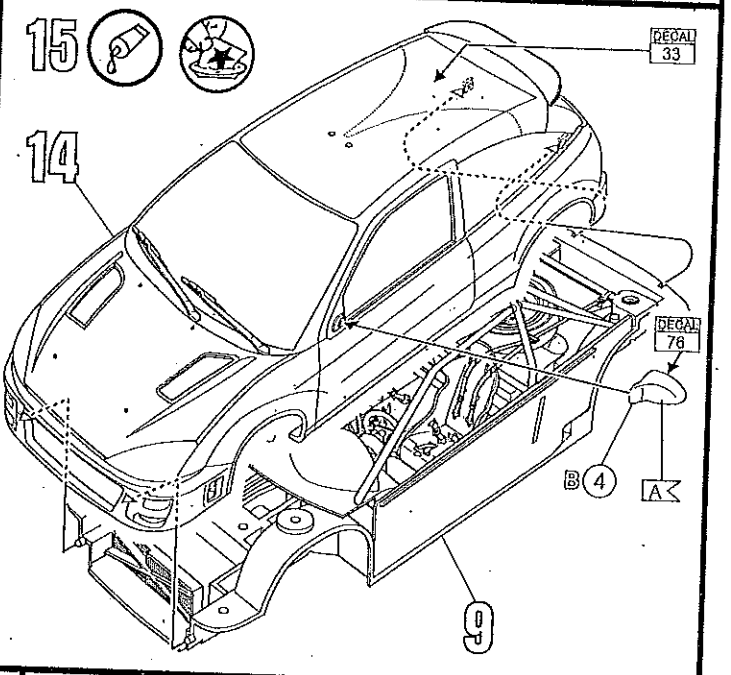
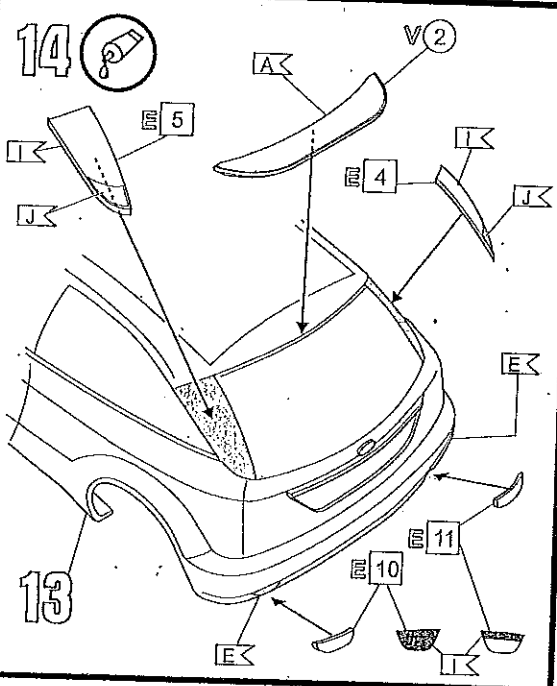
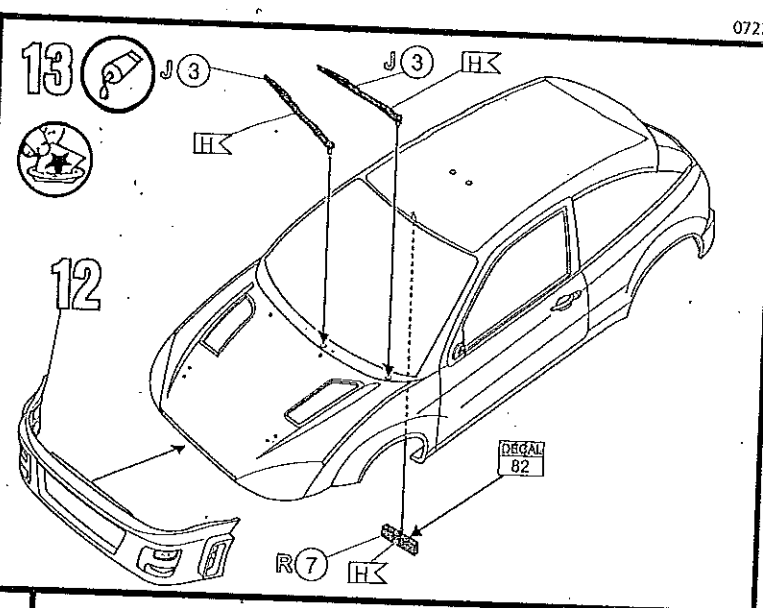
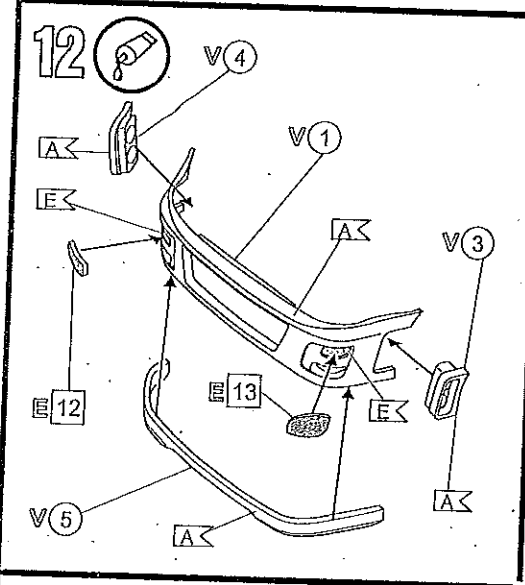
Version
A
"Carlos Sainz"



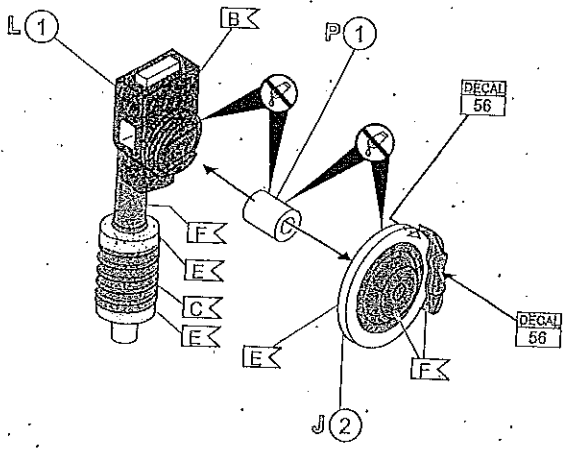
Version
D
"Colin McRae"



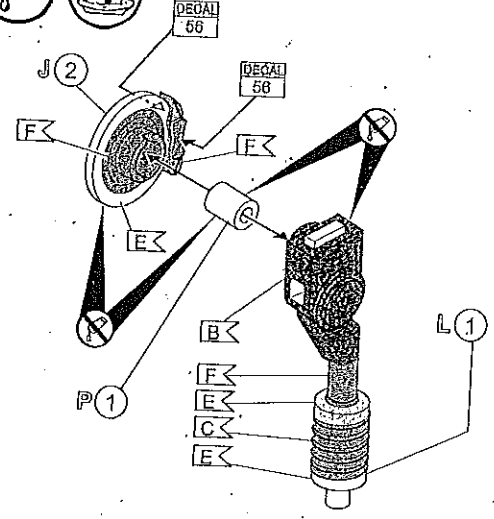




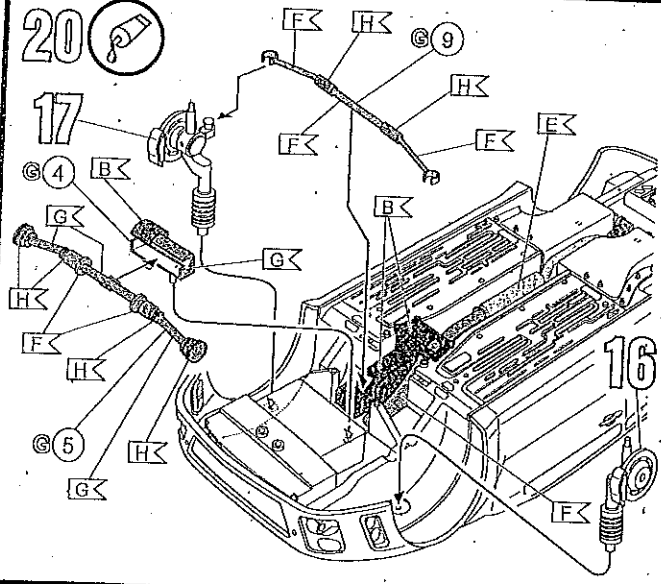
18



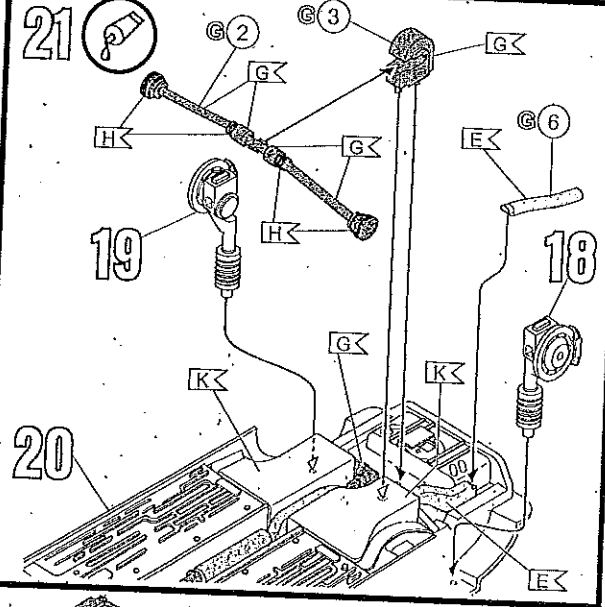
19



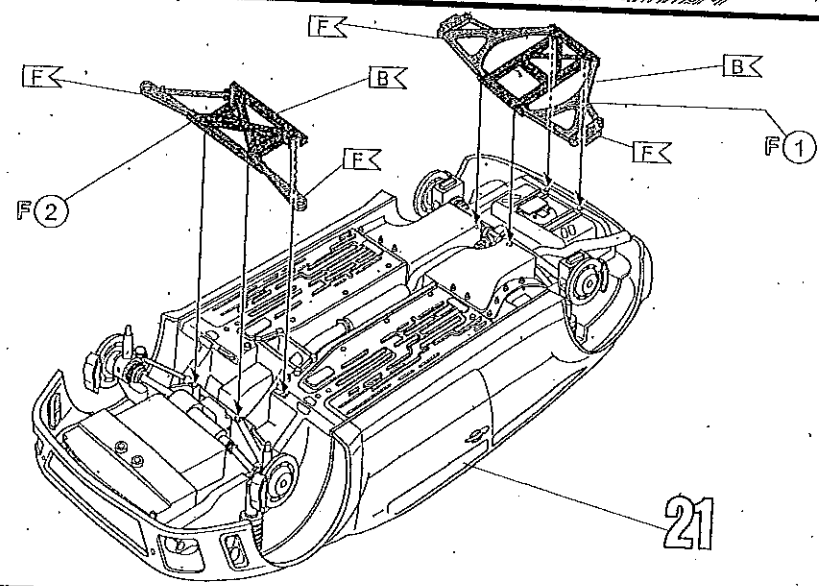
20



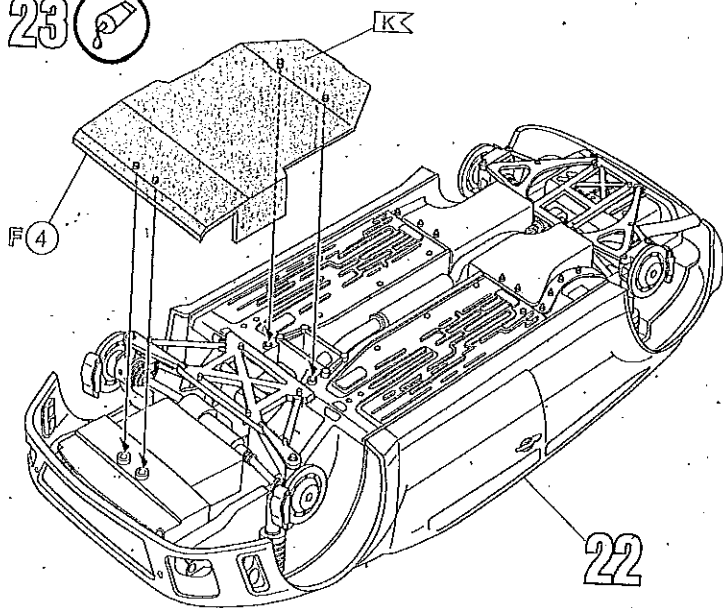
21



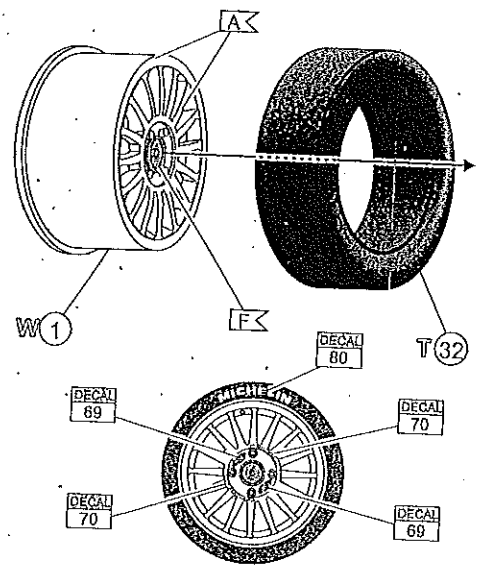
22



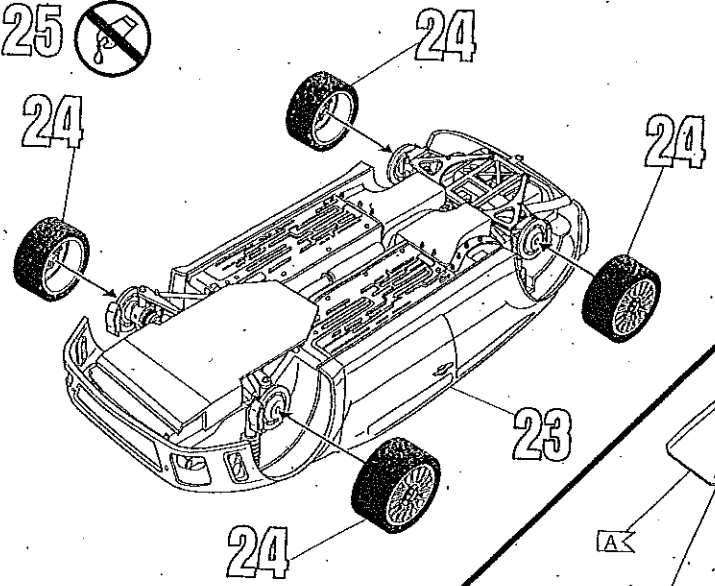
23 




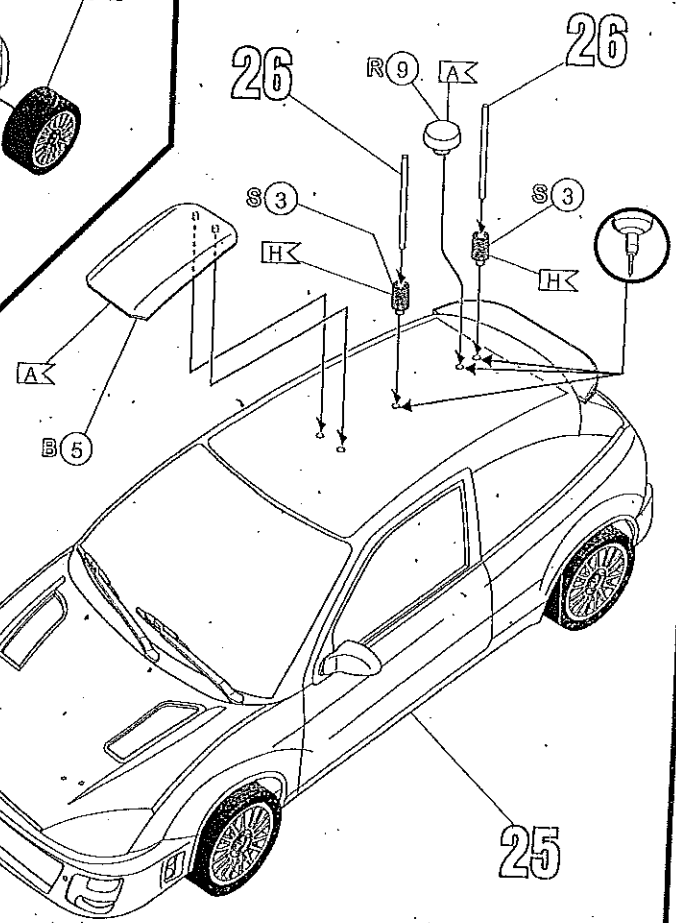
24   



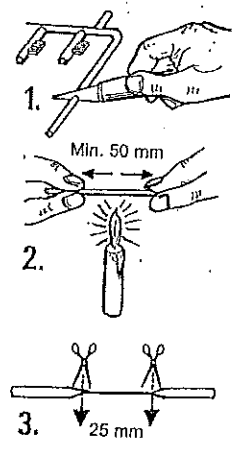
25 



27 



26



25

28 "A"

