

Revell

'55 Chevrolet Bel Air

07327 - 0389

©1998 BY REVELL AG.

PRINTED IN GERMANY



'55 Chevrolet Bel Air

Mit einem neuen Motor und neuen Karosserien erzielte Chevrolet 1955 einen eindrucksvollen Erfolg: Die Marke verkaufte in diesem Jahr nicht weniger als 1.700.000 Fahrzeuge und stellte damit einen neuen Weltrekord auf. Selbst Ford war zu Zeiten des Modells T niemals an eine solche Zahl herangekommen. Kaum ein anderes Auto hatte einen solchen Einfluß auf die amerikanische Mittelklasse wie die Chevrolets aus den Jahren 1955-57. Was der Erzrivale Ford schon lang vor dem zweiten Weltkrieg getan hatte, unternahm Chevrolet 1955 auch: Die Einführung eines V8-Motors mit obengesteuerten Ventilen. Normalerweise wurde dieser Motor nur in sehr luxuriöse Autos eingebaut, und so war der '55 Chevrolet Bel Air der erste mittelpreisige Wagen mit einem V8-Motor. Die Leistung war so groß, daß viele Jahre lang Drag Races mit dem Chevrolet gewonnen wurden.

'55 Chevrolet Bel Air

Hardly any other cars have influenced the American middle classes as much as the 1955-57 Chevrolets. In 1955 Chevrolet started doing what their arch rivals Ford had been doing since long before World War II: they introduced a V-8 engine with overhead valves. Normally this engine was only incorporated in very luxurious cars, so the '55 Chevrolet Bel Air was the first medium-priced car with a V-8 engine. The Chevrolets were so high-performance that they won drag races for years.

Form hergestellt und im Eigentum von Revell AG/Revell Monogram Inc. Widerrechtliche Nachahmungen werden gerichtlich verfolgt.
Ce produit est propriété de la société Revell AG/Revell Monogram Inc. Toute utilisation ou duplication frauduleuse fera l'objet de poursuites en justice.
Modelado y en propiedad de Revell AG/Revell Monogram Inc. Imitaciones ilícitas serán perseguidas por la ley.
Forma prodotta dalla Revell AG/Revell Monogram Inc. e di proprietà della stessa impresa, la quale procederà legalmente contro ogni imitazione abusiva.
Malli on Revell AG/Revell Monogram Inc. valmistama ja omaisuutta. Laittoaan kopiointiin tullaan puuttamaan oikeudellisin toimin.
Formen er produsert og eies av Revell AG/Revell Monogram Inc. Etterfigning uten tillatelse vil bli gjenstand for rettslig forfølgelse.
Produkcja i prawa własności firmy Revell AG/Revell Monogram Inc. Nielegalne podrobienie jest zabronione pod odpowiedzialnością sądowną.
Model, Revell AG/Revell Monogram Inc. firmasının mülkiyetinde ainal edilmştir. Kanuna aykırı taklitler mahkemece takip edilecektir.
A forma előállította és a tulajdonjog birtokosa a Revell AG/Revell Monogram Inc. A jogellenes utánzatokat és hamisítványokat bíróságlag üldözik.

Mould manufactured by and property of Revell AG/Revell Monogram Inc. Illegal imitations are subject to prosecution.
Vorm vervaardigd door en eigendom van Revell AG/Revell Monogram Inc. Onrechtmatige nabootsingen worden gerechtelijk vervolgd.
Formas produzidas e de propriedade da Revell SA/Revell Monogram Inc. Cópias não autorizadas serão processadas juridicamente como determinado na lei.
Modellen tillverkad av och tillhör Revell AG/Revell Monogram Inc. All kopiering beivras enligt lagen om upphovsrätt.
Formen er fremstillet af Revell AG/Revell Monogram Inc. som også har ejendomsret. Lovstridige efterfigninger sagsages.
Модель изготовлена и является собственностью фирмы Revell AG/Revell Monogram Inc. Противозаконные подделки преследуются в судебном порядке.
Η μορφή κατασκευάστηκε και περιήλθε στην ιδιοκτησία της Revell AG/Revell Monogram Inc. Οι παράνομες μιμήσεις θα καταδικαστούν δικαστικά.
Tvar byl vytvořen firmou Revell AG/Revell Monogram Inc. a je jejím vlastnictvím. Proti nezákonným zpodobněním se bude postupovat soudní cestou.
Forma je proizvedena in je vlasništvo Revell AG/Revell Monogram Inc. Neovlaštene kopije bodo pravno kažnjene.

Zu Ihrer Sicherheit!**D:****ACHTUNG:** Nur für Kinder über 8 Jahre!

Benutzung unter Aufsicht von Erwachsenen empfohlen.

VORSICHT! Bauanleitung vor Gebrauch lesen, befolgen und nachschlagebereit halten. Bausätze und Zubehör außer Reichweite von Kleinkindern (unter 36 Monaten) und Tieren entfernt halten. Die Hände und die Werkzeuge nach dem Basteln waschen. Bitte nur das dem Bausatz beiliegende oder in der Gebrauchsanleitung empfohlene Zubehör benutzen.

Beim Basteln bitte nicht essen, trinken oder rauchen. Von Zündquellen fernhalten. Material nicht mit den Augen, Haut und Mund in Berührung bringen oder verschlucken. Dämpfe nicht einatmen. Im Falle der Berührung mit dem Auge: Sofort gründlich mit fließendem Wasser spülen und umgehend ärztliche Hilfe in Anspruch nehmen. Im Falle des Verschluckens: Mund mit Wasser spülen und frisches Wasser trinken. Ein Erbrechen ist nicht herbeizuführen. Umgehend ärztliche Hilfe in Anspruch nehmen.

F:**ATTENTION:** destinés seulement aux enfants de plus de 8 ans! Utilisation recommandée sous la surveillance d'adultes. Mesure de précaution: bien lire et suivre les instructions de montage avant emploi, et les garder à portée de la main.

Tenir les jeux de pièces et accessoires hors de la portée d'enfants en bas âge (moins de 36 mois) et des animaux. Se laver les mains et nettoyer les outils après le travail. N'utiliser que les accessoires contenus dans le jeu de pièces ou conseillés dans le manuel d'utilisation.

Lors du bricolage, ne pas manger, boire ou fumer. Tenir à l'écart de sources inflammables. Ne pas mettre le matériel en contact avec les yeux, la peau et la bouche, et ne pas l'avaler. Ne pas respirer les vapeurs. En cas de contact avec les yeux, rincer aussitôt abondamment à l'eau courante et consulter immédiatement un médecin. En cas d'ingestion: rincer la bouche à l'eau et boire de l'eau fraîche. Ne pas provoquer de vomissement. Consulter immédiatement un médecin.

E:**ATENCIÓN:** ¡Solo para niños de más de 8 años! Se recomienda una utilización de los mismos bajo la vigilancia de adultos.**¡CUIDADO!** leer atentamente las instrucciones de uso antes de la utilización, seguir las minuciosamente y mantenerlas siempre a mano para cualquier consulta.

Mantener los juegos de piezas fuera del alcance de niños (menores de 3 años) y de los animales. Después de haber realizado trabajos, es necesario lavar las herramientas y las manos. Les rogamos utilizar exclusivamente los accesorios que se adjuntan al juego de piezas o los recomendados en las instrucciones.

No comer, ni beber, ni fumar durante las operaciones. Mantenerse alejado de cualquier fuente de ignición. El material no debe contactar con los ojos, la piel ni la boca. No inhalar los vapores. En caso de que se produzca un contacto con los ojos: aclarar a fondo de inmediato con agua corriente y recurrir en seguida a ayuda médica. En caso de ingestión: enjuagarse la boca con agua y beber agua fresca. No hay que provocar el vómito. Recurrir de inmediato a asistencia médica.

P:**ATENÇÃO:** só para crianças com mais de 8 anos!

Recomenda-se a sua utilização sob a vigilância de adultos.

CUIDADO! Antes de usar, ler com atenção e seguir as instruções de construção, e tê-las sempre à mão para as consultar.

Guardar os conjuntos de montagem e acessórios fora do alcance de crianças (de idade inferior a 36 meses) e animais. Lavar as mãos e as ferramentas depois de um trabalho. Queira utilizar exclusivamente os acessórios fornecidos com o conjunto de montagem ou recomendados nas instruções de utilização.

Durante os trabalhos não comer, não beber nem fumar. Manter afastadas fontes de inflamação. Não tocar com o material nos olhos, na pele ou na boca, nem engalir. Não aspirar os vapores. No caso de contacto com os olhos lavar imediatamente com muita água corrente e consultar um médico quanto antes. No caso de engolir: lavar a boca com água e beber água fresca. Não se deve provocar vômito. Consultar um médico quanto antes.

N:**ADVARSEL:** Kun for barn over 8 år! I ung alder bør modellbygging forgå under oppsikt av/sammen med en voksen person!**OBS:** Studer byggeveiledningen godt for du begynner å bygge, følg den skritt for skritt, og ta vare på den for eventuell senere bruk.

La ikke barn under angitt alder, eller dyr, komme i nærheten av "byggeplassen". Lagre kjemiske stoffer utenfor mindredrøiges rekkevidde. Vask hender og utstyr godt hver gang du er ferdig med å bygge, og rydd opp etter deg. Bruk kun tilbehør som følger med settet, eller som anbefales brukt til det.

Ikke spis, drikk eller røyk på "byggeplassen", og hold lett antenkelige materialer unna åpen flamme. Pass på at du ikke får lim på huden, i øynene, i munnen eller at du ikke spiser det. Får du lim på huden, vask området godt med mye vann. Får du lim i øyet vask øyet med rikelig med vann, og hold øyet åpent hele tiden. Oppsøk lege! Har du svelget lim, vask munnen godt med vann, og drikk rikelig. **FORSØK IKKE Å FREMBRINGE BREKKNINGER**, men oppsøk lege! Pass også på at du ikke puster inn gassene fra lim og maling. Føler du deg uvel, avbryt byggingen og gå ut i frisk luft.**Security-Text!****GB: WARNING!**

- Paint and cement for children over eight years of age only.
- For use under adult supervision.

CAUTION!

- Read the instructions before use, follow them and keep them for reference.

SAFETY RULES

- Keep younger children under the specified age limit and animals away from the activity area.
- Store chemical toys out of reach of young children.
- Wash hands after carrying out activities.
- Clean all equipment after use.
- Do not use any equipment which has not been supplied with the set or recommended in the instructions for use.
- Do not eat, drink or smoke in the activity area.
- Flammable. Keep away from ignition sources.
- Do not allow cement to come into contact with the skin, eyes and mouth.
- In the case of skin contact: Wash affected area with plenty of water.
- In case of eye contact: Wash out eye with plenty of water, holding eye open. Seek immediate medical advice.
- Do not swallow material.
- If swallowed: Wash out mouth with water, drink some fresh water. **DO NOT INDUCE VOMITING.** Seek immediate medical advice.
- Do not inhale fumes.
- In case of inhalation: Remove person to fresh air.
- Keep all materials away from mouth.

CEMENT (GLUE)

- For use on most polystyrene plastic (not foam or expanded polystyrene). Apply thinly to surface and keep under pressure until set. Keep out of reach of young children.

NL:**ATTENTIE:** uitsluitend geschikt voor kinderen ouder dan 8 jaar! Wij adviseren het gebruik onder toezicht van een volwassene persoon.**VOORZICHTIG!** Lees voor het gebruik de handleiding, volg deze op en houd hem voor het naslaan binnen handbereik.

Bouwsets en hulpmiddelen buiten bereik houden van kleine kinderen (onder 36 maanden) en dieren. Was na het knutselen de handen en het gereedschap. Gebruik a.u.b. alleen de hulpmiddelen die zijn meegeleverd of die in de gebruiksaanwijzing worden geadviseerd.

Tijdens het knutselen niet eten, drinken of roken. Uit de buurt van ontstekingshaarden houden. Materiaal niet in contact met ogen, huid en mond brengen of verslikken. Dampen niet inademen. Bij oogcontact: direct grondig met stromend water spoelen en direct een arts consulteren. Bij inslikken: mond met water spoelen en vers water drinken. Niet laten overgeven. Direct een arts consulteren.

I:**ATTENZIONE!** Esclusivamente adatti per bambini oltre gli 8 anni!

Da usare sotto la sorveglianza di adulti.

IMPORTANTE! Leggere attentamente le istruzioni sull'uso, seguirle rigorosamente e tenerle sempre a portata di mano per una pronta consultazione.

Tenere le confezioni e gli accessori lontano dalla portata di mano dei bambini (sotto ai 36 mesi) e dagli animali. Dopo aver praticato il bricolage, lavarsi le mani e lavare gli attrezzi. Adoperare solo gli accessori acclusi alla confezione oppure quelli consigliati nelle istruzioni d'uso.

Non mangiare, bere o fumare durante il lavoro. Tenere i kits lontani da fonti di accensione. Non portare il materiale a contatto con gli occhi, la pelle o la bocca; non ingerirlo. Non aspirare i vapori. Se il prodotto viene in contatto con gli occhi: sciacquare gli occhi immediatamente con acqua corrente e rivolgersi ad un medico. Se il prodotto viene inghiottito: sciacquarsi la bocca e bere dell'acqua fresca. Non provocare il vomito. Rivolgersi immediatamente ad un medico.

FIN:

Tutki kuvalliset ohjeet huolellisesti ennenkuin aloitat kokoamisen. Jos vaihtoehtoja on useita, ota esille vain ne osat, jotka tarvitaan valitsemassasi vaihtoehdossa. Irroita osat kokoamisjärjestyksessä kiinityksestä Revell askarteluveitsellä. Sovita osat yhteen ennen liimaamista, jotta liimaus onnistuisi hyvin. Käytä Revell liimoja pienissä erissä, ja anna liiman kuivua. Liimatessasi isompia osia, kiinnitä ne yhteen kuminauhan tai teipin avulla. Aseta pienet osat paikoilleen pinsettien avulla. Mallin viimeistelemisessä käytä erityisesti näitä varten suunniteltuja Revell maaleja ja tarvikkeita. Maalaa osat ohjeiden mukaan, joko ennen kokoamista tai sen jälkeen. Leikkaa siirtokuvat irti toisistaan, kasta ne hetkeksi haaleaan veteen ja siirrä ne paikoilleen. Kuivaa liika vesi talouspaperiin. Muovirakennusarja. Ei sisällä liimaa eikä maaleja, joita tarvitaan mallin viimeistelyyn. Sisältää kuvallisen kokoamisohjeen. Ei soveltu alle 8-vuotiaille. Säilytä rakennusarja ja tarvikkeet pikkulasten (alle 36 kk ikäiset) ja eläinten ulottumattomissa. Pese kädet ja työkalut askartelun jälkeen. Käytä ainoastaan rakennusarjassa olevia tai käyttöohjeissa suositeltuja tarvikkeita.

Zu Ihrer Sicherheit!**Security-Text!****S:****OBSERVERA:** Endast för barn över 8 år!

Det rekommenderas att vuxna har uppsikt när barn bygger.

OBSERVERA! Läs bygganvisningen före du börjar, följ den och håll den i beredskap. Förvara byggsatser och tillbehör utom räckhåll för småbarn (under 3 år) och djur. Tvätta händer och verktyg efter arbetet. Använd bara de tillbehör som ingår i byggsatsen eller som rekommenderas i bruksanvisningen.

När du bygger, bör du inte äta, dricka eller röka. Bygg inte i närheten av brandkällor. Låt inte materialet komma i kontakt med ögonen, huden eller munnen och svälj det inte. Andas inte in ångorna. I fall materialet kommer i kontakt med ögat: Skölj omedelbart ordentligt under flytande vatten och sök sedan genast läkarhjälp. I fall du råkar svälja något: Skölj munnen med vatten och drick rent vatten. Du bör inte försöka kräkas. Sök läkarhjälp meddetsamma.

DK:**BEMÆRK:** kun for børn over 8 år! Det anbefales, at anvendelse kun sker under opsyn af voksne. **FORSIGTIG!** Læs byggevejledningen før brug og følg denne. Hold vejledningen hele tiden parat.

Byggesæt og tilbehør skal holdes uden for rækkevidde af småbarn (under 36 måneder) og dyr. Hænder og værktøj skal vaskes efter samlingen. Benyt ventligst kun det tilbehør, der er vedlagt byggesættet, eller er anbefalet i brugsanvisningen.

Undgå at spise, drikke eller ryge ved sammensætningen. Undgå åben ild. Materialet må ikke komme i berøring med øjne, hud eller mund og må ikke synkes. Dampene må ikke indåndes. Ved øjenkontakt: skyl grundigt med rindende vand og opsøg omgående lægehjælp. Ved synkning: skyl munden med vand og drik frisk vand. Det er ikke nødvendigt at kaste op. Opsøg straks lægehjælp.

PL:**UWAGA:** Tylko dla dzieci powyżej 8 lat!

Zaleca się używanie pod nadzorem dorosłych.

OSTROŻNIE! Przeczytać przed użyciem instrukcję modelarską, stosować się do niej i trzymać pod ręką.

Nie trzymać elementów zestawu oraz wyposażenia w zasięgu małych dzieci (w wieku poniżej 36 miesięcy) oraz zwierząt domowych. Po majsterkowaniu umyć ręce oraz narzędzia. Proszę używać tylko wyposażenia należącego do zestawu lub wyposażenia zalecanego przez instrukcję montażu.

Przy majsterkowaniu proszę nie jeść, nie pić i nie palić. Trzymać z dala od źródeł ognia. Nie dotykać materiałem oczu, skóry i ust, nie połykać. Nie wdychać par. W wypadku kontaktu z okiem: natychmiast wypłukać dokładnie wodą bieżącą i bezzwłocznie skorzystać z pomocy lekarskiej. W wypadku połknięcia wypłukać usta wodą i pić świeżą wodę. Nie należy powodować wymiotów. Wszędzie skorzystać z pomocy lekarskiej.

TR:**DİKKAT:** Sadece 8 yaşın üzerindeki çocuklar içindir.

Yetişkinlerin gözetiminde kullanılması tavsiye edilir.

DİKKAT: Kullanma talimatnamesini önceden dikkatle okuyarak kesinlikle uyunuz ve her an ulaşabileceğiniz bir yerde bulundurunuz.

Yapı gruplarını ve aksesuarları küçük çocukların (36 aylık altında) ve hayvanların ulaşabileceği yerlerden uzak tutun. İş bitiminden sonra ellerinizi ve takımları yıkayın. Lütfen sadece yapı grupları ile birlikte verilen veya kullanma talimatında tavsiye edilen aksesuarları kullanın. Birleştirme işlemini yaparken yemek yemeyiniz, içmeyiniz ve sigara içmeyiniz. Yanıcı kaynaklardan uzak tutunuz. Materyali gözle, deriyle ve ağızla temas ettirmeyiniz veya yutmayınız. Buharı tenefüs etmeyiniz. Gözle temas etmesi halinde hemen akan su ile iyice yıkayınız ve bir hekime başvurunuz. Yutulması halinde, ağzınızı bol su ile çalkalayınız ve hemen bir hekime başvurunuz.

CZ:**UPOROZNĚNÍ:** Pouze pro děti starší 8 let!

Doporučuje se používat pod dozorem dospělých.

POZOR: Před použitím přečtěte stavební návod, řiďte se jím a mějte jej připravený k použití.

Stavební soupravy a příslušenství držet mimo dosah malých dětí (mladší než 36 měsíců) a zvířat. Ruce a nástroje po skončení sestavování umýt. Používejte jen příslušenství, které je přiloženo ke stavební soupravě nebo které je doporučováno v návodu k použití. Při sestavování prosím nejíst, nepít ani nekouřit. Vyhýbat se zápalným zdrojům. Chránit oči, pokožku a ústa před stykem s materiálem a zabránit spolknutí. Nevdechovat páry. V případě, že došlo ke kontaktu s očima: ihned důkladně opláchnout tekoucí vodou a bez odkladu vyhledat lékařskou pomoc. V případě spolknutí: ústa vypláchnout vodou a pít čerstvou vodu. Není třeba přivodit zvracení. Bez odkladu vyhledat lékařskou pomoc.

GR:**ΠΡΟΣΟΧΗ:** Μόνο για παιδιά πάνω των 8 χρονών!

Συνιστάται η χρήση μόνο υπό την επιτήρηση ενηλίκων.

ΠΡΟΣΟΧΗ: Διαβάστε τις οδηγίες κατασκευής πριν τη χρήση, ακολουθείστε τις και διατηρείστε τις κοντά σας για να τις συμβουλευέστε σε περίπτωση ανάγκης.

Διαφυλάξτε τα κατασκευαστικά σετ και τα αξεσουάρ, μακριά από μικρά παιδιά (κάτω από 36 μήνες) και ζώα. Υστερα από κάθε μερμερέτι, πλένετε τα χέρια σας και τα εργαλεία. Παρακαλώ χρησιμοποιείτε μόνο εκείνα τα αξεσουάρ που παρατίθενται στο κατασκευαστικό σετ ή εκείνα που συνιστώνται στις οδηγίες χρήσης.

Κατά την διάρκεια της κατασκευής μην τρώτε, μην πίνετε και μην καπνίζετε. Διατηρείστε το υλικό μακριά από αναφλέξεις.

Αποφεύγετε κάθε επαφή του υλικού με τα μάτια, το δέρμα και το στόμα καθώς και την κατάποσή του. Μην εισπνέετε τους ατμούς.

Στην περίπτωση μιας επαφής με τα μάτια: Ξεπλένετε τα αμέσως πολύ καλά με τρεχούμενο νερό και ζητείστε αμέσως ιατρική βοήθεια. Στην περίπτωση μιας κατάποσης: Ξεπλένετε το στόμα με νερό και πίνετε φρέσκο νερό. Δεν ενδείκνυται η πρόκληση εμετού. Ζητείστε αμέσως ιατρική βοήθεια.

H:**FIGYELEM:** csak 8 éven felüli gyerekek számára!

Használatát csak felnőttek felügyelete mellett ajánljuk.

VIGYÁZATI! Az összeépítési útmutatót a készlet használatá előtt olvassa át, kövesse és tartsa utána nézésre készenlétben.

Építőelemeket és kiegészítőket kisgyermeknek (36 hónap alatt) és háziállatok hatótávolságától távol kell tartani. A kezeket és szerszámokat a barkácsolás után meg kell mosni. Kérjük, csak az építőelemek mellett található, vagy a használati utasításban ajánlott kiegészítők használatát. Barkácsolás közben ne egyék, ne igyék, ne dohányozzék! Nyílt lángtól tartsa távol. Óvakodjon attól, hogy az anyag a szemébe, a bőrére vagy a szájába jusson; lenyelni nem szabad! A gőzöket ne lélegezze be! Ha az anyag a szemébe kerül, azonnal alaposan mossa ki folyóvízzel és haladéktalanul kérjen orvosi segítséget. Lenyelés esetén: a száját öblítse ki és igyon friss vizet. Hányatni nem kell. Haladéktalanul orvosi segítséget vegyen igénybe.

SLO:**SVARILLO:** Samo za otroke cez 8 let!

Priporoča se uporaba pod nadzorom odraslih.

POZOR! Navodilo za graditev prečitati pred začetkom uporabe.

Navodilo točno slediti in pred seboj držati kot priročnik.

Sklopi in pribor držati na varnem od otrok (pod 36 mesecev) in domačih živali. Umiti roke in orodje po končanem delu. Prosim uporabljajte samo predpisani pribor priložen k sklopu, ali pa tisti kod terja je priporočen v navodilu za dele.

Za čas dela prosim ne jesti, ne piti ali pa kaditi! Držati dalec od vžigalnih izviri. Material ne smete pribliziti ustam, koži in očem ali pa pogoltniti. Izparitve ne vdihati. V slučaju če je tvar prišla v oči: takoj oči z tekočo vodo izprati in nemudoma poiskati zdravniško pomoč. V slučaju da ste tvar pogoltnili: usta izprati takoj z vodo in popijte svežo vodo. Ni potrebno izzvati bruhanje. Nemudoma poiskati zdravniško pomoč.

RUS:**ВНИМАНИЕ:** только для детей старше 8 лет!

Применение разрешается под наблюдением взрослых.

ОСТОРОЖНО! Перед применением прочитайте руководство по пользованию, соблюдайте его и справляйтесь по нему.

Конструкторские наборы и принадлежности храните в месте, недоступном для маленьких детей (младше 3 лет) и животных. После занятий руки и инструменты вымыть. Используйте, пожалуйста, только приложенный конструкторский набор деталей или принадлежности, рекомендованные в руководстве по пользованию.

Во время занятий не принимайте пищу, не пейте и не курите.

Держать далеко от источников зажигания.

Избегать соприкосновения материала с глазами, кожей и ртом. Не заглатывать!

Пары не вдыхать.

В случае контакта с глазами: сразу же хорошо промойте их проточной водой и немедленно обратитесь за помощью к врачу.

Если Вы проглотили: прополощите полость рта водой и выпейте свежей воды. Не вызывайте рвоту. Немедленно обратитесь к врачу.

Vor dem Zusammensetzen gut durchlesen!

D: Achtung: Jedes Teil ist nummeriert (1). Reihenfolge der Montageschritte beachten. Benötigte Werkzeuge: Messer und Feile zum Entfernen und Entgraten der Teile (2) Gummiband, Klebeband und Wäscheklammer zum Zusammenhalten der geklebten Einzelteile (3). Plastikteile in einer milden Waschlösung reinigen und an der Luft trocknen, damit der Farbstrich und die Abzählbilder besser haften. Vor dem Ankleben prüfen ob Teile passen, Klebstoff sparsam auftragen Chrom und Farbe an den Klebeflächen entfernen. Kleine Teile anstreichen, bevor sie vom Rahmen entfernt werden (4) (5). Farben gut durchtrocknen lassen, erst dann den Zusammenbau fortsetzen. Jedes Abzählbildmotiv einzeln ausschneiden und ca. 20 Sekunden in warmes Wasser tauchen. Das Motiv an der bezeichneten Stelle vom Papier abschneiden und mit Läschrpapier andrücken.

NL: OPGELET: Voor de montage eerst goed de handleiding lezen. Elk onderdeel is genummerd (1). Let op de montagevolgorde. Benodigd gereedschap: mes en vijl voor het afnemen van de onderdelen (2); elastiek, plakband en wasknijpers voor het bij elkaar houden van de geplijde onderdelen (3). Plastic onderdelen met een zacht afwasmiddel reinigen en vanzelf laten drogen, zodat de verf en de decals beter hechten. Controleer voor het lijmen of de onderdelen passen; lijm dun opbrengen. Chrom en verf van de lijmvlakken verwijderen. Kleine onderdelen voren voordat ze van het raam worden verwijderd (4) (5). Verf goed laten drogen, dan pas verdergaan met de montage. Elke deel afzonderlijk uitsnijden in ca. 20 sec. in warm water dopen. De decal op de aangegeven plaats van het papier schuiven en met lasepapier andrukken.

GB: ATTENTION: Read the instructions thoroughly prior to assembly. Each component is numbered (1). Adhere to specified sequence of assembly. Tools required: knife and file for removal of components from frame (2); rubber band, adhesive tape and clothes pegs for clamping components together after applying adhesive (3). Clean plastic components in a mild detergent solution and allow to air-dry so that paint and transfers adhere better. Prior to applying adhesive, check to see whether the components fit together; apply adhesive sparingly. Remove chrome and paint from the contact surfaces. Paint small components before removing them from the frame (4) (5). Allow paint to dry well, and only then continue to assemble. Cut out each transfer individually and immerse in warm water for approx. 20 seconds. Slide transfer off paper and into designated position, then press on with blotting paper.

F: ATTENTION : lisez bien la notice de montage avant de commencer. Chaque pièce est numérotée (1). Respectez l'ordre des opérations. Outils nécessaires : couteau et lime pour ébarber les pièces (2); élastiques, ruban adhésif et pinces à linge pour maintenir les pièces collées (3). Nettoyez les pièces en matière plastique dans une solution douce de produit de lavage et faites-les sécher à l'air afin que la peinture et les décalcomanies s'accrochent mieux. Avant de mettre la colle, vérifiez si les pièces s'adaptent bien les unes aux autres; mettez peu de colle. Enlevez le chrome et la peinture des surfaces de collage. Peignez les petites pièces avant de les détacher de la grappe (4) (5). Laissez bien sécher la peinture avant de poursuivre l'assemblage. Découpez chaque décalcomanie séparément et plongez-la dans de l'eau chaude pendant 20 secondes environ. A l'endroit marqué, faites glisser le motif pour le séparer du papier et pressez-le sur emplacement avec du papier buvard.

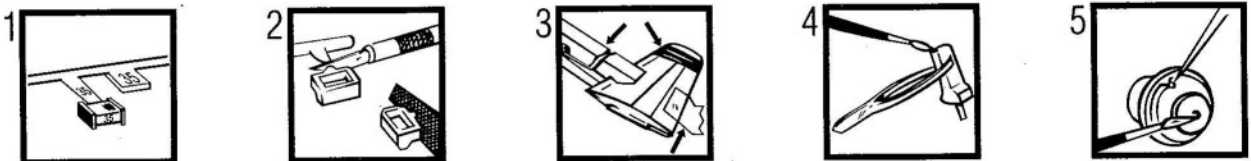
E: ¡Atención! Antes de comenzar con el ensamble, leer detenidamente las instrucciones. Cada pieza va numerada (1). Tenga en cuenta el orden de operaciones del ensamble. Herramientas necesarias: Cuchilla y lima para desbarbar las piezas (2). Cintas de goma, cinta adhesiva y pinzas de ropa para sujetar las piezas pegadas (3). Lavar las piezas de plástico en una solución de detergente suave y dejar que se sequen al aire para mejorar así la adhesión de la pintura y de los calcomanías. Antes de aplicar el pegamento comprobar si las piezas quedan correctamente adaptadas. Aplicar el pegamento sin excederse. Alejar de las superficies de pegado el cromado y la pintura. Pintar las piezas pequeñas antes de despegarlas de su sujetador (4) (5). Antes de proseguir con el ensamble, dejar que se seque bien la pintura. Recortar las calcomanías una por una y sumergirlas durante unos 20 segundos en agua caliente. Deslizar del papel la calcomanía en el lugar adecuado y apretarla colocando encima de ella papel secante.

I: ATTENZIONE: Prima dell'assemblaggio leggere attentamente le istruzioni di montaggio. Ogni pezzo è numerato (1). Tener presente la successione delle fasi di assemblaggio. Attrezzi necessari: coltello e lima per togliere la sbavatura dei pezzi (2); nastro adesivo e mollette da bucato per tenere insieme i pezzi singoli dopo averli incollati (3). Lavare i particolari in plastica con un detergente delicato e lasciarli asciugare all'aria, per una migliore adesione dello strato di colore e della figura decalcolata. Prima di incollare, verificare che i pezzi si abbinano bene tra di loro; applicare il collante con parsimonia. Togliere cromo e colore dalle superfici da incollare. Dipingere i piccoli accessori sul supporto prima di rimuoverli (4) (5). Per seccare bene la vernice prima di proseguire con l'assemblaggio. Ritagliare singolarmente ogni figura ed immergerla in acqua tiepida per 20 secondi circa. Applicare il motivo nella posizione segnata e tamponarlo con carta assorbente.

S: OBS: Läs instruktionserna noga igenom innan du sätter modellerna samman. Vardera detalj är nummerad (1). V g beakta följden i sammansättningsstegen. Verktyg, som du kommer att behöva : kniv och fil för att skrapa detaljerna rena (2); gummibånd, tejp och klädnyppor för att hålla samman de limmade detaljerna (3). Rengör plastdelarna i en mild tvättmedelslösning och torka dem i luften för att lack och dekaler skall hålla bättre. Kolla, om detaljerna passar ihop innan du klistrar dem och använd limmet sparsamt. Avlägsna krom och lack från ytor, som kommer att limmas ihop. Måla de små detaljerna innan du avlägsnar dem från rammarna (4) (5). Låt lacket riktigt torka igenom innan du fortsätter med sammansättningen. Skär ut varje dekalmotiv enskilt och doppa det i varmt vatten i ca 20 sekunder. Flytta motivet bort från pappret genom att trycka vid det angivna stället och tryck fast med laskpapper.

DK: BEMÆRK: Inden sammensætningen begynder, skal byggevejledningen læses godt igennem. Hver del er nummereret (1). Rækkefølgen af monteringstrinene skal overholdes. Nødvendigt værktøj: Kniv og fil til afgratning af delene (2); gummibånd, tape og tøjknæpper til at holde de klæbede (3) enkeltdele sammen. Plastikdelene renses i en mild sæbeopløsning og lufttørres så malingen og overføringsbillederne bedre kan hæfte. Inden påførelsen kontrolleres om delene passer; limen påføres sparsommeligt. Krom og farve fjernes fra klæbefladerne. De små dele males inden de fjernes fra rammene (4) (5). Lad farven tørre godt inden sammensætningen fortsættes. Overføringsbilledernes motiv skræres ud enkeltvis og dyppes ca. 20 sek. i varmt vand. Skub motivet fra papiret og tryk det fast med trækpapper.

GR: ΠΡΟΣΟΧΗ: Πριν τη συναρμολόγηση, διαβάστε καλά τις οδηγίες. Κάθε εξάρτημα είναι αριθμημένο (1). Προσέξτε τη σειρά "των βημάτων" συναρμολόγησης. Απαιτούμενα εργαλεία: μαχίρι και λίμα για τη λείανση των εξαρτημάτων (2), λαστιχένια ταινία, κολλητική ταινία και μοντάλια για τη συγκράτηση των κολλημένων μεμονωμένων εξαρτημάτων (3). Καθαρίστε τα πλαστικά εξαρτήματα μέσα σε ένα "μαλακό" καθαριστικό διάλυμα και στεγνώστε τα στον αέρα, ώστε να υπάρξει καλύτερη πρόσφυση του χρώματος και των χαλκομανιών. Πριν το κόλλημα, ελέγξτε αν ταιριάζουν μεταξύ τους τα εξαρτήματα. Επαλείψτε οικονομικά την κόλλα. Απομακρύνετε από τις επιφάνειες επικάλυψης, χρώμα και βαφή. Βάψτε τα μικρά εξαρτήματα, πριν απομακρυνθούν από το πλαίσιο (4) (5). Αφήστε τα στεγνά τουλάχιστον κατά τα χρώματα και ύστερα συνεχίστε τη συναρμολόγηση. Κόψτε ξεχωριστά το κάθε μοτίβο των χαλκομανιών και βουτήξτε το σε ζεστό νερό για περί 20 δευτερόλεπτα. Απομακρύνετε το μοτίβο από το χαρτί, στο σηματοδωμένο σημείο και πιέστε το με το στυλόχαρτο.



D: Dieser Bausatz wurde in mehrfachen Qualitäts- und Gewichtskontrollen auf Vollständigkeit überprüft. Reklamationen können nur bearbeitet werden, wenn die Bauanleitung und das aus der Kartone ausgechnittene EAN-Strichcode-Feld eingeschickt werden. Einzelteile aus unserem Bausatz für Umbauten usw. liefern wir mit Rechnung per Nachnahme. Unsere Adresse: Revell AG, Abteilung X, Henschelstr. 20-30, 32257 Bünde.

NL: Deze bouwdoos is tijdens meervoudige kwaliteits- en gewichtcontroles op volledigheid gecontroleerd. Reclamaties worden alleen in behandeling genomen, indien de handleiding en de uit de kartonnen doos geknipte streepjescode worden opgestuurd. Onderdelen uit onze bouwdozen voor ombouw etc. sturen wij onder rembours. Ons adres: Revell AG, afdeling X, Henschelstr. 20-30, 32257 Bünde.

PAGE 4

Read before you start!

N: OBS! Les nøye igjennom monteringsanvisningen for sammebyggningen. Hver del er nummerert (1). Følg rekkefølgen på monteringstrinene. Nødvendig verktoy: Kniv og fil for fjerning av grader på delene (2), gummibånd, tape og klesklyper for å holde sammen de limede enkeltdelene (3). Rengjør plastdelene i mildt såpevann og la dem lufttørke, slik at fargen og bildene sitter bedre. For påliming må det kontrolleres om delene passer; limen påføres sparsomt. Krom og farge på klæbefladerne må fjernes fra rammene (4) (5). La fargene tørke godt før sammensetningen fortsettes. Skjær ut hvert av motivene for seg og legg dem i varmt vann i ca. 20 sekunder. Skyv motivet fra papiret på det merkede stedet og trykk på med trækpapper.

P: ATENÇÃO: Antes de iniciar a montagem leia atentamente o manual de construção. Todos as partes componentes são numeradas (1). Atente para a sequência das etapas de montagem. Ferramentas necessárias: Faca e lixa para preparar o rebordo das peças (2), elástico, fita adesiva e molas de roupa para sustentar as peças (3) durante a colagem. As peças de matéria plástica devem ser limpas numa solução fraca de detergente e secas ao ar, de forma que a tinta e os decalques tenham uma boa adesão. Antes de colar, verifique se as peças encaixam; utilize a cola em pequena quantidade. Eliminar o cromado e a tinta das superfícies a serem coladas. Não pinte as peças que ainda se encontram fixas no quadro de matéria plástica. Pintar as peças pequenas antes de retirá-las do grade (4) (5). Deixar a tinta secar completamente para depois continuar com a montagem. Cortar separadamente cada um dos decalques e mergulhá-los em água morna durante aproximadamente 20 segundos. Decalcar os motivos do papel na posição indicada e secar com mata-borrão.

FIN: HUOMIO: Lue rakennusohjeet huolellisesti ennen kokoamista. Jokainen osa on numeroitu (1). Huomioi osien oikea asennusjärjestys. Tarvitavat työkalut: Veitsi ja vilja osien yläreunojen pöystäminen (2); kuminauha, teippiä ja pyykkipoikia yhteellimitettävien osien paikkaussäilyttämiseksi (3). Puhdista muoviset osat keuhonpesuaineliuoksella ja anna niiden kuivua itsestään, jotta maali ja siirtokuvat tarttuvat niihin paremmin. Tarkasta ennen liimausta, että osat sopivat toisiinsa; levitä liimaa säästeliäästi. Poista kromaus ja maali liimapaikoista. Moolaa pienet osat ennen kuin irrotat ne pöydätaimista (4) (5). Anna maalin kuivua kunnes ennen kuin jatkat kokoamista. Leikkaa jokainen siirtokuva erikseen irti ja upota liimainiä veteen n. 20 sekunniksi. Irrota kuvia paperin merkitystä kohdasta samalla painamalla imupaperi kuvien toista puolta vasten.

RUS: Вниманию: Перед сборкой хорошо прочитайте руководство по монтажу. Каждая деталь пронумерована (1). Соблюдите последовательность монтажа. Необходимые рабочие инструменты: нож и напильник для зачистки деталей (2); резиновая лента, клейкая лента и зажимы для сушки белья для прижимаемых склеиваемых отдельных деталей (3). Детали из пластика очистить в растворе мягкого моющего средства и высушить на воздухе для того, чтобы краска и переводные картинки лучше прилипали. Перед приклеиванием проверить, подходит ли детали; клей наносить экономно. Хром и краску удалить с поверхностей склеивания. Небольшие детали покрасить перед тем, как они будут удалены из рамок (4) (5). Краску необходимо хорошо просушить, только после этого продолжать сборку. Каждую соответствующую переводную картинку отдельно вырезать и примерно на 20 секунд окунуть в теплую воду. На обозначенном месте картинку отделить от бумаги и прижать промокательной бумагой.

PL: UWAGA: Przed składaniem przeczytać dokładnie instrukcję montażu. Każda część jest numerowana (1). Zwrócić uwagę na kolejność przeprowadzania poszczególnych punktów montażowych. Potrzebne narzędzia: nóż oraz pilnik do usunięcia zadziornicy z poszczególnych elementów (2); taśma gumowa, taśma klejowa, klamki do bielizny dla przytrzymania sklejonych elementów (3). Wymyć plastikowe części w wodzie z delikatnym środkiem myjącym oraz osuszyć na powietrzu, aby zapewnić lepszą przylepność farby oraz kalkomanii. Sprawdź przed przyklejeniem, czy dane elementy pasują do siebie; nanosić klej oszczędnie. Usunąć chrom oraz farbę z powierzchni przeznaczonych do klejenia. Małe elementy pomalować jeszcze przed wycięciem z ramki (4) (5). Farbę dobrze wysuszyć, dopiero potem kontynuować składanie części. Wyciąć pojedynczo każdy z motywów kalkomanii i zanurzyć na 20 sekund w ciepłej wodzie. Ściągnąć motyw z papieru na oznaczone miejsce i docisnąć bibułką.

TR: DİKKAT: Birleştirmeden önce montaj talimatını iyice okuyun. Her parça numaralandırılmıştır (1). Montaj adimlan sırasına dikkat edin. Gerekli takımlar: Parçaların çaplarını alımlık için biçik ve eğe (2); lastik bant, yapıştırılmış parçaları bir arada tutmak için yapıştırma bandı ve çamaşır mandalı (3). Plastik parçaları yumuşak bir deterjan ile temizleyin, boya ve çıkartmaların daha iyi yapışmasını için, açık havada kurutun. Yapıştırılmadan önce parçaların uyup uyumadığını kontrol edin; yapışkanı idareli bir şekilde sürün. Krom ve boyayı yapıştırma yüzeylerinden temizleyin. İskeletten sökmekten önce, küçük parçaları boyayın (4) (5). Boyayı iyice kurumaya bırakın, sonra montaja devam edin. Her çıkartma motifini tek tek kesin ve yaklaşık 20 saniye sıcak suya daldırın. Motifi işaretlenen yere kağıttan itin ve silme kağıdı ile bastırın.

CZ: POZOR: Před sestavením montážního návodu důkladně přečíst. Každý díl je očíslován (1). Dbejte na pořadí montážních kroků. Potřebné nástroje: Nůž a pilník k odstranění výrůnků na dílech (2); pryžová páska, lepicí páska a kolíčky na držádo pro přidržování lepených jednotlivých dílů (3). Dily z plastické hmoty vyčistit v roztoku jemného prácho prostředku a nechat vyschnout na vzduchu, za účelem zajištění lepší přilnavosti barevného nátěru a obtisků. Před nalepením zkontrolovat, zdali díly ličují; lepidlo nanášet úsporně. Chrom a barvu na lepených plochách odstranit. Malé díly natřít před jejich odstraněním z rámu (4) (5). Barvy nechat dobře proschnout, teprve potom pokračovat v sestavení. Každý motiv obtisku jednotlivě vyřezat a ponořit do teplé vody na dobu přibližně 20 sekund. Motiv na označeném místě z papíru odsunout a přitlačit pomocí stráchno papíru.

H: FIGYELEM: Az összeállítás előtt az építési útmutatót alaposan át kell olvasni. Minden alkatrészt számmal láttak el (1). A szerelési lépések sorrendjére ügyelni kell. Szükséges szerszámok: kés és reszelő az alkatrészek sorjaitánításához (2); gummiszalag, ragasztószalag és ruhaszípszeg az összeragasztott alkatrészek megtartásához (3). A műanyag alkatrészeket lágy mosószerez oldatban kell tisztítani és a levegőn kell megszáritani, hogy a festékbevonat és a matricák jobban tapadjanak. A fergasztás előtt ellenőrizni kell, hogy az alkatrészek összeillenek-e; a ragasztóanyagot takarékosan kell felhordani. A kromot és festéket a ragasztási felületekről el kell távolítani. A kisméretű alkatrészeket a keretből történő eltávolítás előtt be kell festeni (4) (5). A festékeket hagyni kell jól megszáritni, az összeszerelésre csak ezután szabad folytatni. Minden matrica-motívumot egyesével kell kivágni és kb. 20 másodpercet meleg vízbe kell áztatni. A motívumot a megjelölt helyen a papírról lecsúsztatni és itatóspapírral felnyomni.

SLO: OPOZORILO: pred sestavo dobro prečitati upozorilo za sestavo. Vsaki del je označen (1). Slediti sledi postopka pri montiranju. Potrebno orodje: noži in orodje za delitev delov (2), gummijaste trake, traka z lepilom in ključce za učvrstilo zalepenih delov (3). Plastične dele očistiti z blagim deterdžentom, sižiti na zraku da bi se stoji barve in preslikači boljše prijeli. Pre lepjenje obvetno preveriti če se deli uklapajo eden v drugi. Počasi nanašati lepilo. Na površinah na katero nanašamo lepilo treba prvo odstraniti hrom in barvo. Manjše dele prvo treba premazati s posebnim oddelci z rama (4) (5). Pustiti da se barve dobro posušijo, in šele potem nastaviti z sestavljanjem. Vsaki preslikač posebno zrezati in potopiti v toplo vodo ca. 20 sekund. Motiv na odrejenem mestu oddeliti od papirja in nanesti z upijačem.

GB: The integrity of this construction set has been subjected to numerous quality and weight controls. Claims can only be dealt with on receipt of the assembly instructions and the bar code located on the box. Individual components, for conversion purposes, etc., can be ordered C.O.D. Write to: Revell AG, Department X, Henschelstr. 20-30, D-32257 Bünde.

F: Ce modèle a fait l'objet de plusieurs contrôles de qualité et de poids pour vérifier qu'il n'y a manqué rien. Les réclamations ne peuvent être examinées que si elles sont accompagnées de la notice d'assemblage et du code-barres découpé dans l'emballage. Nous fournissons contre remboursement, avec facture, des pièces détachées pour nos modèles, destinées à des modifications ou autres travaux. Voici notre adresse: Revell AG, Abteilung X, Henschelstr. 20-30, D-32257 Bünde, Allemagne.

Verwendete Symbole / Used Symbols

Bitte beachten Sie folgende Symbole, die in den nachfolgenden Bauzustufen verwendet werden.
Veillez noter les symboles indiqués ci-dessous, qui sont utilisés dans les étapes suivantes du montage.
 Sirvanse tener en cuenta los símbolos facilitados a continuación, a utilizar en las siguientes fases de construcción.
Si prega di fare attenzione ai seguenti simboli che vengono usati nei susseguenti stadi di costruzione.
 Huomioi seuraavat symbolit, joita käytetään seuraavissa kokonaisvaiheissa.
Legg merke til symbolene som benyttes i monteringsstinnene som følger.
 Proszę zwrócić na następujące symbole, które są użyte w poniższych etapach montażowych.
Daha sonraki montaj basamaklarında kullanılanlacak olan, aşağıdaki sembollere lütfen dikkat edin.
 Kérjük, hogy a következő szimbólumokat, melyek az alábbi építési fokokban alkalmazásra kerülnek, vegyétek figyelembe.

Please note the following symbols, which are used in the following construction stages.
Neem a.u.b. de volgende symbolen in acht, die in de onderstaande bouwfasen worden gebruikt.
 Por favor, preste atenção aos símbolos que seguem pois os mesmos serão usados nas próximas etapas de montagem.
Observe: Nedanstående piktogram används i de följande arbetsmomenten.
 Lag venligst märke till följande symboler, som benyttes i de följande byggfaser.
Пожалуйста, обратите внимание на следующие символы, которые используются в последующих операциях сборки.
 Παρακαλώ προσέξτε τα παρακάτω σύμβολα, τα οποία χρησιμοποιούνται στις παρακάτω βαθμίδες συναρμολόγησης.
Dbejte prosim na dále uvedené symboly, které se používají v následujících konstrukčních stupních.
 Prosimo za Vašu pozornost na sledeće simbole ki se uporabljajo v naslednjih korakih gradnje.



Abziehbild in Wasser einweichen und anbringen
 Soak and apply decals
 Mouiller et appliquer les décalcomanies
 Transfer in water even latex wiken en aanbrengen
 Remojar y aplicar las calcomanías
 Pör de molho em água e aplicar o decalque
 Immergere in acqua ed applicare decalcomanie
 Blöt och fäst dekalerna
 Kostula siirtokuvaa vedessä ja aseta paikalleen
 Fukt motivet i varmt vann og fæst det over på modellen
 Dypp bildet i vann og sett det på
 Промочить картинку в горячей воде и наклеить
 Zmlekczyć kalkomanie w wodzie a następnie nakleić
 βουτήξτε τη χαλκομανία στο νερό και τοποθετήστε την
 Çıkartmayı sudu yumuşatın ve koyun
 Obilisk namočite v vodu a umestite
 a matrică în apă caldă și puneți-o în poziție
 Prestiaka potopiti v vodo in zatem nanašati



Kleben
 Glue
 Coller
 Lijmen
 Engomar
 Colar
 Incollare
 Limmas
 Limmaa
 Limes
 Lim
 Kleben
 Nie przyklejać
 μη κολλάτε
 Yapıştırmayın
 Lepeiti
 ragasztani
 Lepiti
 Nicht kleben
 Don't glue
 Ne pas coller
 Niet lijmen
 No engomar
 Não colar
 Non incollare
 Non limmas
 Älä liimaa
 Skäl IKKE limes
 Ikke lim
 Не клеить
 Nie przyklejać
 μη κολλάτε
 Yapıştırmayın
 Nelepiti
 nem szabad ragasztani
 Ne lepiti



Wahlweise
 Optional
 Facultatif
 Naar keuze
 No engomar
 Alternado
 Facoltativo
 Valfritt
 Vaihtoehdoisesti
 Valgfritt
 Do wyboru
 ενδολεκτικώς
 Seçmeli
 Választandó
 tetszés szerint
 način izbire
 Anzahl der Arbeitsgänge
 Number of working steps
 Nombre d'étapes de travail
 Het aantal bouwstappen
 Número de operaciones de trabajo
 Número de etapas de trabalho
 Numero di passaggi
 Antai arbetsmoment
 Työvaiheiden lukumäärä
 Antall arbeidstrinn
 Antall arbeidstrinn
 Fjern
 Fjern
 Fjern
 Udalt
 Usunag
 απομακρύνετε
 Temizleyin
 Odstranit
 eltávolítani
 Ostraniti
 Klarsichtteile
 Clear parts
 Pièces transparentes
 Limpiar las piezas
 Peça transparente
 Parte transparente
 Genomskinliga detaljer
 Läpinäkyvät osat
 Glassklare deler
 Gjennomsiktige deler
 Прозрачные детали
 Elementy przezroczyste
 διαφανή εξαρτήματα
 Şeffaf parçalar
 Průhledné díly
 áttetsző alkatrészek
 Deli ki se jasno vide



Entfernen
 Remove
 Délayer
 Sacar
 Retirar
 Eliminare
 Tag loss
 Poista
 Fjern
 Fjern
 Udalt
 Usunag
 απομακρύνετε
 Temizleyin
 Odstranit
 eltávolítani
 Ostraniti
 Klarsichtteile
 Clear parts
 Pièces transparentes
 Limpiar las piezas
 Peça transparente
 Parte transparente
 Genomskinliga detaljer
 Läpinäkyvät osat
 Glassklare deler
 Gjennomsiktige deler
 Прозрачные детали
 Elementy przezroczyste
 διαφανή εξαρτήματα
 Şeffaf parçalar
 Průhledné díly
 áttetsző alkatrészek
 Deli ki se jasno vide



Gleichen Vorgang auf der gegenüberliegenden Seite wiederholen
 Repeat same procedure on opposite side
 Opérer de la même façon sur l'autre face
 Dezelfde handeling herhalen aan de tegenoverliggende kant
 Realizar el mismo procedimiento en el lado opuesto
 Repetir o mesmo procedimento utilizado no lado oposto
 Stessa procedura sul lato opposto
 Upprepa proceduren på motsatta sidan
 Toista sama toimenpide kulan vastaisella sivulla
 Gjenta prosedyren for den motsatte siden
 Gjenta prosedyren på siden ivers overfor
 Повторить такую же операцию на противоположной стороне
 Taki sam przebieg czynności powtórzyc na stronie przeciwnej
 επαναλάβετε την ίδια διαδικασία στην απέναντι πλευρά
 Aynı işlemi karşı tarafta tekrarlayın
 Stejný postup zopakovat na protilehlé straně
 ugyarazt a folyamatot a szemben található oldalon megismételni
 Isti postopek ponoviti in na suprotni strani



Abbildung zusammengesetzter Teile
 Illustration of assembled parts
 Figure représentant les pièces assemblées
 Afbeelding van samengevoegde onderdelen
 Ilustración piezas ensambladas
 Figura representando peças encaixadas
 Illustrazione delle parti assemblate
 Bilden visar delarna hopsatta
 Kuva yhteenliitetystä osista
 Ilustrasjonen viser de sammensatte delene
 Ilustrasjon, sammensatte deler
 Изображение смонтированных деталей
 Rysunek złożonych części
 απεικόνιση των συναρμολογημένων εξαρτημάτων
 Birleştirilen parçaların şekli
 Zobrazení sestavených dílů
 összeállított alkatrészek ábrája
 Slika slopljenega dela



Loch bohren
 Make a hole
 Faire un trou
 Maak een gat
 Practicar un taladro
 Perfurar
 Fare un foro
 Borra hål
 Porsa reikä
 Der borer et hul
 Bor hull
 Проверить отверстие
 wywiercić otwór
 ανοίξτε τρύπα
 Delik açın
 Vyvrtat díru
 lyukat fürni
 Narediti lukinjo

Benötigte Farben / Used Colors

Benötigte Farben / Required colours / Peintures nécessaires / Benodigde kleuren / Pinturas necesarias / Tintas necesarias / Colori necessari / Anvånda färger / Tarvittavat värit / Du trenger følgende farger / Нeобходимые краски / Potrzebne kolory / Αναπαιτούμενα χρώματα / Gerékkí renkler / Potřebné barvy / Szükséges színek / Potrebne barve

A

feuerrot, glänzend 31
fiery red, gloss
rouge feu, brillant
rood helder, glansend
rojo luengo, brillante
vermelho vivo, brilhante
rosso fuoco, lucente
elódó, bílik
tulipunaisten, kilivää
ildorj, skinnende
ildorj, bílik
огне-красный, блестящий
czerwony ognisty, błyszczący
κόκκινο φωτιστό, γυαλιστερό
ateş kırmızısı, parlak
ohnivě červená, lesklá
tűzpiros, fényes
ogenj rdeča, bleskajoča

B

schwarz, seidenmatt 302
black, silky-matt
noir satiné mat
zwart, zijdemat
negro, mate seda
preto, fosco sedoso
nero, opaco seta
svart, sidenmatt
musta, silkinihmedä
sort, silkenat
sort, silkenat
чёрный, шелковисто-матовый
szary, jedwabisto-malowy
μαύρο, μεταξωτό ματ
siv, ipek mat
černá, hedvábně matná
fekete, seyyematt
črna, svila mat

C

aluminium, metallic 99
aluminium, metallic
aluminium, métallique
aluminium, metallic
aluminio, metalizado
aluminio, metálico
aluminio, metálico
aluminium, metallic
aluminium, metallic
aluminium, metallilkiilto
aluminium, metallik
aluminium, metallik
aluminium, metallik
алюминиевый, металлический
aluminium, metaliczny
ολομυνίου, μεταλλικό
alüminyum, metalik
hliníková, metaliza
aluminium, metall
aluminium, metalik

D

silber, metallic 90
silver, metallic
argent, métallique
zilver, metallic
plata, metalizado
prata, metálico
argento, metálico
silver, metallic
hõbeda, metallilkiilto
sølv, metallisk
sølv, metallic
серебряный, металлический
srebro, metaliczny
οσμήρι, μεταλλικό
gümüş, metalik
stříbrná, metaliza
ezüst, metall
srebrna, metalik

E

gold, metallic 94
gold, metallic
or, métallique
goud, métallique
oro, metalizado
ouro, metálico
oro, metálico
gold, metallic
kulta, metallilkiilto
guld, metallisk
guld, metallic
золотой, металлический
złoto, metaliczny
χρυσοφόρι, μεταλλικό
altın, metalik
zlatá, metaliza
arany, metall
zlatna, metalik

F

eisen, metallic 91
steel, metallic
coloris fer, métallique
ijzerkleurig, metallic
ferrico, metalizado
ferro, metálico
ferro, metálico
järnlag, metallic
teräksenvärinen, metallilkiilto
jern, metallisk
jern, metallic
стальной, металлический
szary, błyszczący
σιδηρού, μεταλλικό
siah, parlak
černá, lesklá
fekete, fényes
črna, bleskajoča

G

lufthansa-blau, seidenmatt 350
"Lufthansa" blue, silky-matt
bleu "Lufthansa", satiné mat
Lufthansa-blau, zijdemat
azul Lufthansa, mate seda
azul Lufthansa, fosco sedoso
bly Lufthansa, opaco seta
Lufthansa-bla, sidenmatt
Lufthansa-blau, metallilkiilto
Lufthansa-bla, silkenat
Lufthansa-bla, silkenat
синий "люфтганза", шелк-матовый
nieb-Lufthansa, jedwabisto-malowy
μπλε δ'αυδού, μεταξωτό ματ
lufthansa mavisi, ipek mat
modrá Lufthansa, hedvábně matná
Lufthansa-kék, seyyematt
lufthansa plava, svila mat

H

teerschwartz, matt 6
tar black, matt
noir tarte, mat
teerzwart, mat
negro alquitran, mat
alcator, fosco
nero calame, opaco
astalbert, matt
lervuonustia, himmeä
tjansort, mat
tjansort, matt
черно-смоляной, матовый
czarny smola, malowy
μαύρο πίσος, ματ
kaltran siyah, mat
dehtovė černá, matná
kátrányfekete, matt
ter črna, mat

I

kupfer, metallic 93
copper, metallic
cuivre, métallique
koper, metallic
cobre, metalizado
cobre, metálico
rame, metálico
kopper, metallic
kupaari, metallilkiilto
kobber, metallisk
kobber, metallic
медный, металлический
miedz, metaliczny
χάλκινο, μεταλλικό
bakır, metalik
médősné, metaliza
vörösréz, metall
baker, metalik

J

eisen, metallic 91
steel, metallic
coloris fer, métallique
ijzerkleurig, metallic
ferrico, metalizado
ferro, metálico
ferro, metálico
järnlag, metallic
teräksenvärinen, metallilkiilto
jern, metallisk
jern, metallic
стальной, металлический
želazo, metaliczny
σιδηρού, μεταλλικό
demir, metalik
železná, metaliza
vas, metall
železna, metalik

K

rost, matt 83
rust, matt
rouille, mat
roest, mat
roim, mate
ferugem, fosco
color ruggine, opaco
rost, matt
ruso, himmeä
rust, mat
rust, matt
ржавен, матовый
rdzawy, malowy
χρώμα οκουριάς, ματ
pas rengi, mat
rezavá, matná
rozsa, matt
rjava, mat

L

grau, seidenmatt 378
grey, silky-matt
gris, satiné mat
gris, zijdemat
gris, mate seda
cinzento, fosco sedoso
grigio, opaco seta
grå, sidenmatt
harma, silkinihmedä
grå, silkenat
grå, silkenat
серый, шелковисто-матовый
szary, jedwabisto-malowy
γκρι, μεταξωτό ματ
gris, ipek mat
šedá, hedvábně matná
szürke, seyyematt
siva, svila mat

L

schwarz, glänzend 7
black, gloss
noir, brillant
zwart, glansend
negro, brillante
preto, brilhante
nero, lucente
svart, blank
musta, kilivää
sort, skinnende
sort, blank
чёрный, блестящий
czarny, błyszczący
μαύρο, γυαλιστερό
siah, parlak
černá, lesklá
fekete, fényes
črna, bleskajoča

M

staubgrau, matt 77
dust grey, matt
gris poussière, mat
stofgruis, mat
ceniciento, mate
cinzento de pó, fosco
grigio scabbio, opaco
damgrå, mat
pölyharma, himmeä
tånggrå, mat
slågrå, mat
серый пыльный, матовый
szary kurz, malowy
χρώμα σκόνης, ματ
foz grisli, mat
prachově šedá, matná
poroszürke, matt
prah siva, mat

N

weiß, seidenmatt 301
white, silky-matt
blanc, satiné mat
wit, zijdemat
blanco, mate seda
bianco, fosco sedoso
bianco, opaco seta
vit, sidenmatt
valkoinen, silkinihmedä
hvid, skinnende
hvit, silkenat
белый, шелковисто-матовый
biały, jedwabisto-malowy
λευκό, μεταξωτό ματ
beyaz, ipek mat
bílá, hedvábně matná
fehér, seyyematt
bela, svila mat

O

schwarz, glänzend 7
black, gloss
noir, brillant
zwart, glansend
negro, brillante
preto, brilhante
nero, lucente
svart, blank
musta, kilivää
sort, skinnende
sort, blank
чёрный, блестящий
czarny, błyszczący
μαύρο, γυαλιστερό
siah, parlak
černá, lesklá
fekete, fényes
črna, bleskajoča

O

eisen, metallic 91
steel, metallic
coloris fer, métallique
ijzerkleurig, metallic
ferrico, metalizado
ferro, metálico
ferro, metálico
järnlag, metallic
teräksenvärinen, metallilkiilto
jern, metallisk
jern, metallic
стальной, металлический
želazo, metaliczny
σιδηρού, μεταλλικό
demir, metalik
železná, metaliza
vas, metall
železna, metalik

P

weiß, glänzend 4
white, gloss
blanc, brillant
wit, glansend
blanco, brillante
branco, brilhante
bianco, lucente
vit, blank
valkoinen, kilivää
hvid, skinnende
hvit, blank
белый, блестящий
biały, błyszczący
λευκό, γυαλιστερό
beyaz, parlak
ohivě bílá, lesklá
fehér, fényes
bela, bleskajoča

P

feuerrot, glänzend 31
fiery red, gloss
rouge feu, brillant
rood helder, glansend
rojo luengo, brillante
vermelho vivo, brilhante
rosso fuoco, lucente
elódó, bílik
tulipunaisten, kilivää
ildorj, skinnende
ildorj, bílik
огне-красный, блестящий
czerwony ognisty, błyszczący
κόκκινο φωτιστό, γυαλιστερό
ateş kırmızısı, parlak
ohnivě červená, lesklá
tűzpiros, fényes
ogenj rdeča, bleskajoča

Q

orange, glänzend 30
orange, gloss
orange, brillant
orange, glansend
naranja, brillante
laranja, brilhante
arancione, lucente
orange, blank
oranci, kilivää
orange, skinnende
orange, blank
оранжевый, блестящий
pomarańczowy, błyszczący
πορτοκάλι, γυαλιστερό
portakal, parlak
aranczóné, lesklá
narancsszínú, fényes
pomorandżast, bleskajoča

Q

schwarz, glänzend 7
black, gloss
noir, brillant
zwart, glansend
negro, brillante
preto, brilhante
nero, lucente
svart, blank
musta, kilivää
sort, skinnende
sort, blank
чёрный, блестящий
czarny, błyszczący
μαύρο, γυαλιστερό
siah, parlak
černá, lesklá
fekete, fényes
črna, bleskajoča

Q

eisen, metallic 91
steel, metallic
coloris fer, métallique
ijzerkleurig, metallic
ferrico, metalizado
ferro, metálico
ferro, metálico
järnlag, metallic
teräksenvärinen, metallilkiilto
jern, metallisk
jern, metallic
стальной, металлический
želazo, metaliczny
σιδηρού, μεταλλικό
demir, metalik
železná, metaliza
vas, metall
železna, metalik

Q

farbloos, matt 2
clear, matt
incolor, mat
kleurloos, mat
incolor, fosco
incolor, mate
incolor, opaco
äggrås, matt
värilös, himmeä
färglös, mat
klar, matt
бесцветный, матовый
bezbarwny, malowy
χρωμο, ματ
renkisz, mat
bezbarevná, matná
színtelen, matt
bezbrazwna, mat

R

grau, seidenmatt 378
grey, silky-matt
gris, satiné mat
gris, zijdemat
gris, mate seda
cinzento, fosco sedoso
grigio, opaco seta
grå, sidenmatt
harma, silkinihmedä
grå, silkenat
grå, silkenat
серый, шелковисто-матовый
szary, jedwabisto-malowy
γκρι, μεταξωτό ματ
gris, ipek mat
šedá, hedvábně matná
szürke, seyyematt
siva, svila mat

R

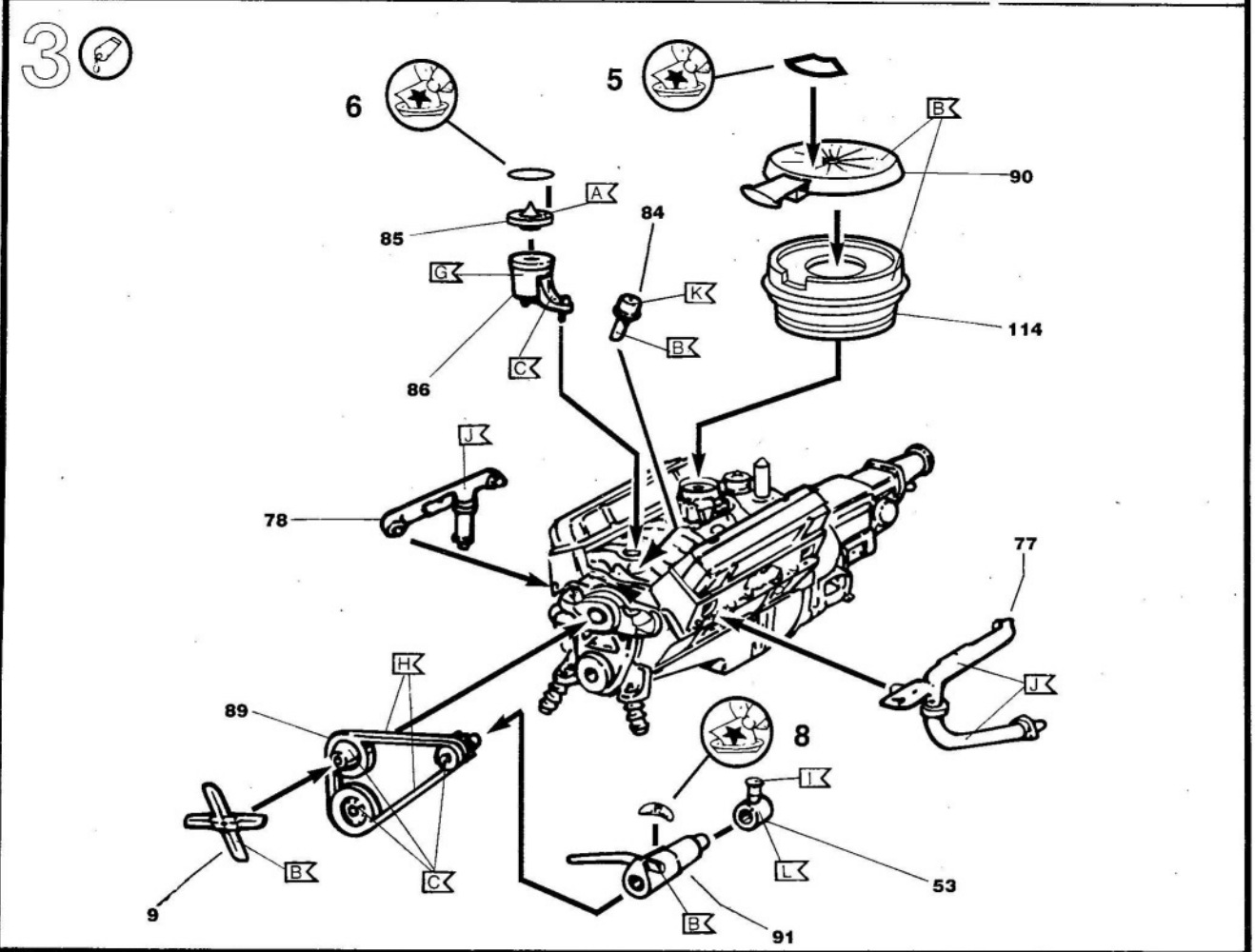
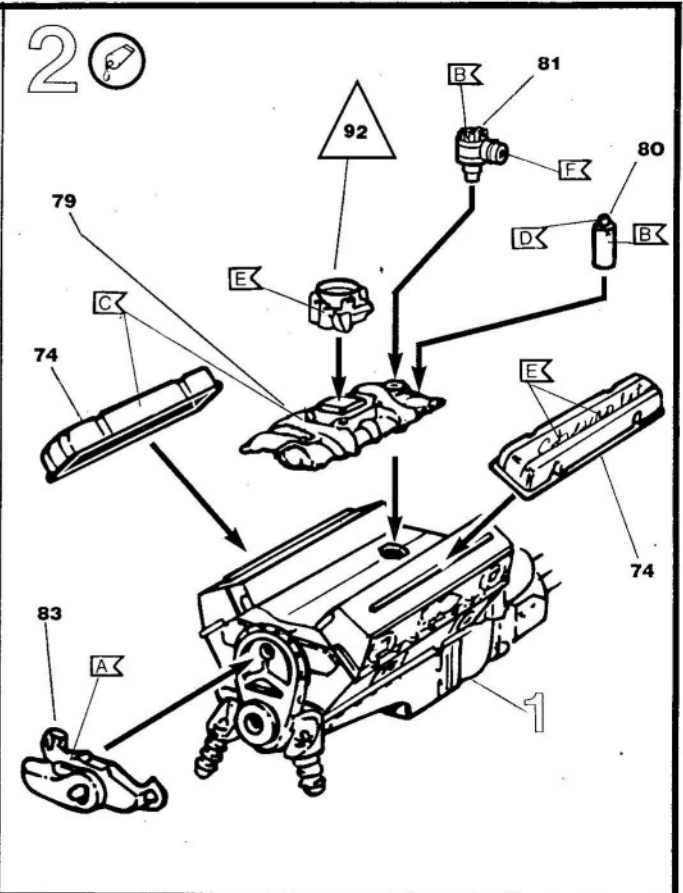
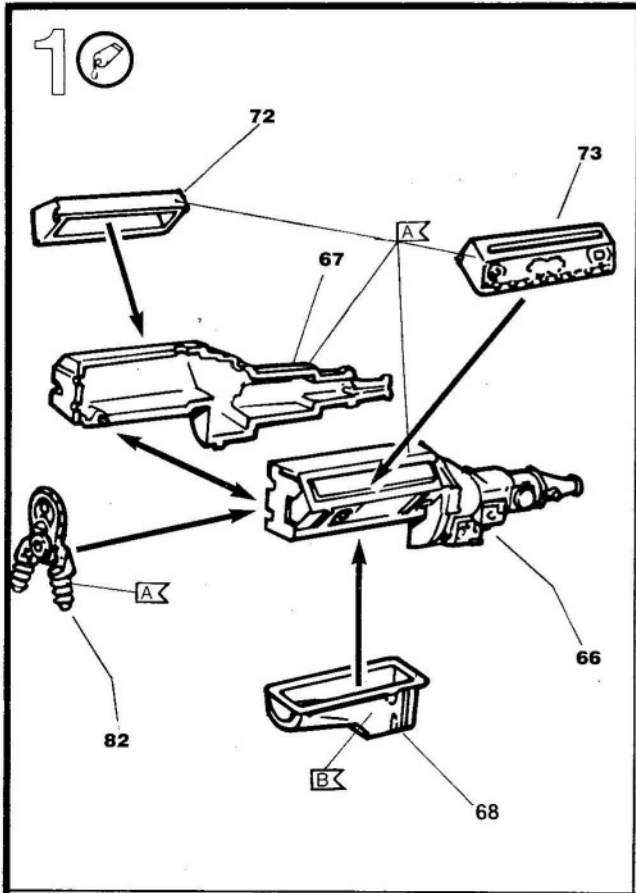
schwarz, seidenmatt 302
black, silky-matt
noir, satiné mat
zwart, zijdemat
negro, mate seda
preto, fosco sedoso
nero, opaco seta
svart, sidenmatt
musta, silkinihmedä
sort, silkenat
sort, silkenat
чёрный, шелковисто-матовый
szary, jedwabisto-malowy
μαύρο, μεταξωτό ματ
siv, ipek mat
černá, hedvábně matná
fekete, seyyematt
črna, svila mat

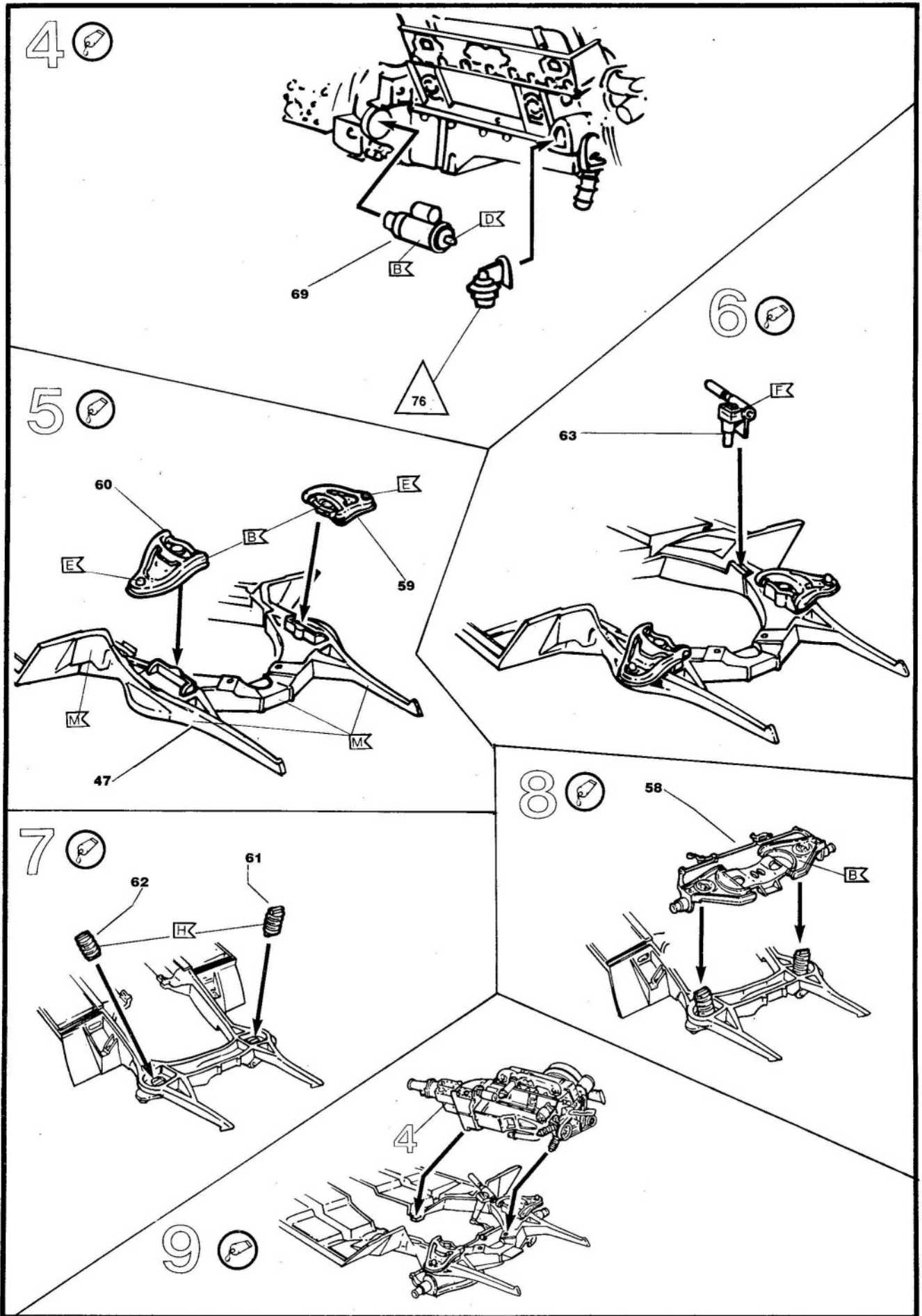
S

gelb, glänzend 112
yellow, gloss
jaune, brillant
geel, glansend
amarillo, brillante
amarelo, brilhante
giallo, lucente
gul, blank
keltainen, kilivää
gul, skinnende
gul, blank
жёлтый, блестящий
zółty, błyszczący
κίτρινο, γυαλιστερό
sarı, parlak
žlutá, lesklá
sárga, fényes
rumena, bleskajoča

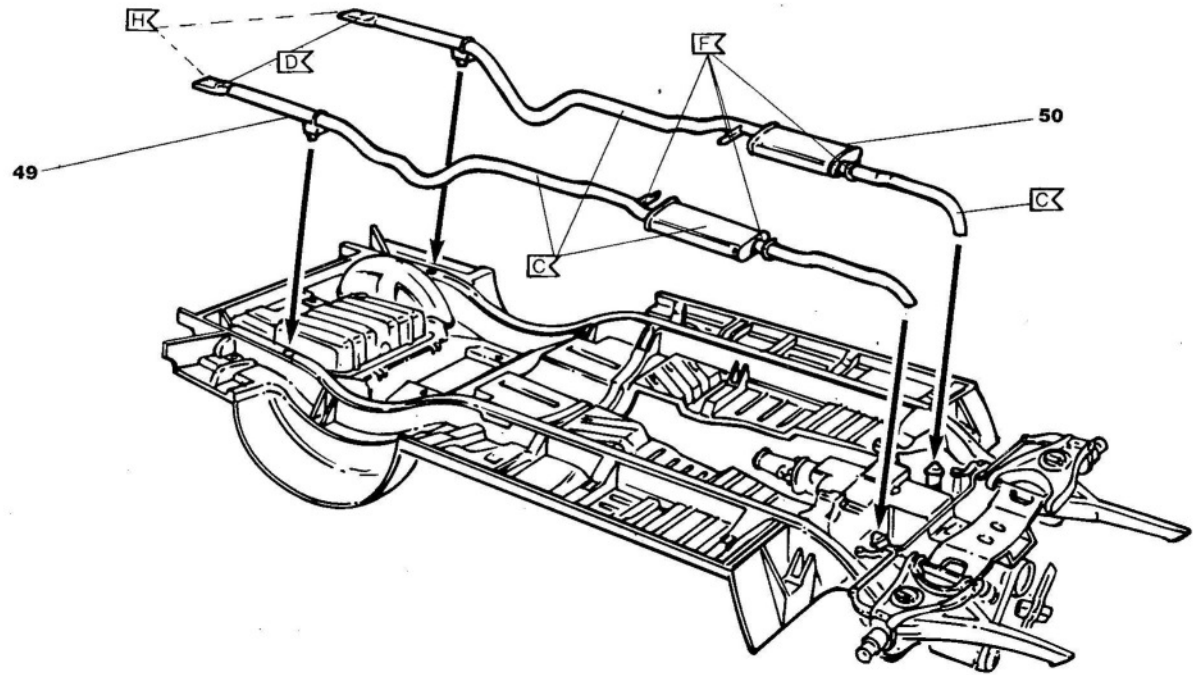
T

feuerrot, seidenmatt 330
fiery red, silky-matt
rouge feu, satiné mat
rood helder, zijdemat
rojo luengo, mate seda
vermelho vivo, fosco sedoso
rosso fuoco, opaco seta
elódó, sidenmatt
tulipunaisten, silkinihmedä
ildorj, silkenat
ildorj, silkenat
огне-красный, шелк-матовый
czerwony ognisty, jedwabisto-mat
κόκκινο φωτιστό, μεταξωτό ματ
ateş kırmızısı, ipek mat
ohnivě červená, hedvábně matná
tűzpiros, seyyematt
ogenj rdeča, svila mat

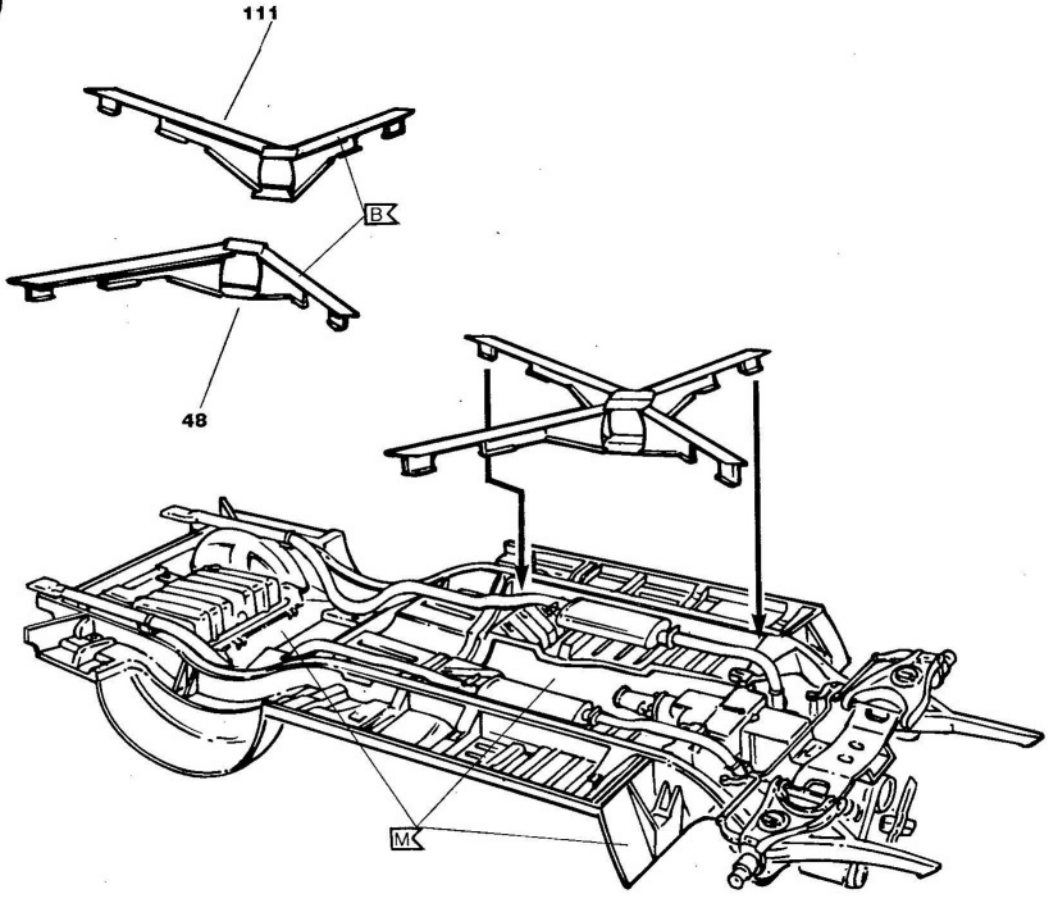


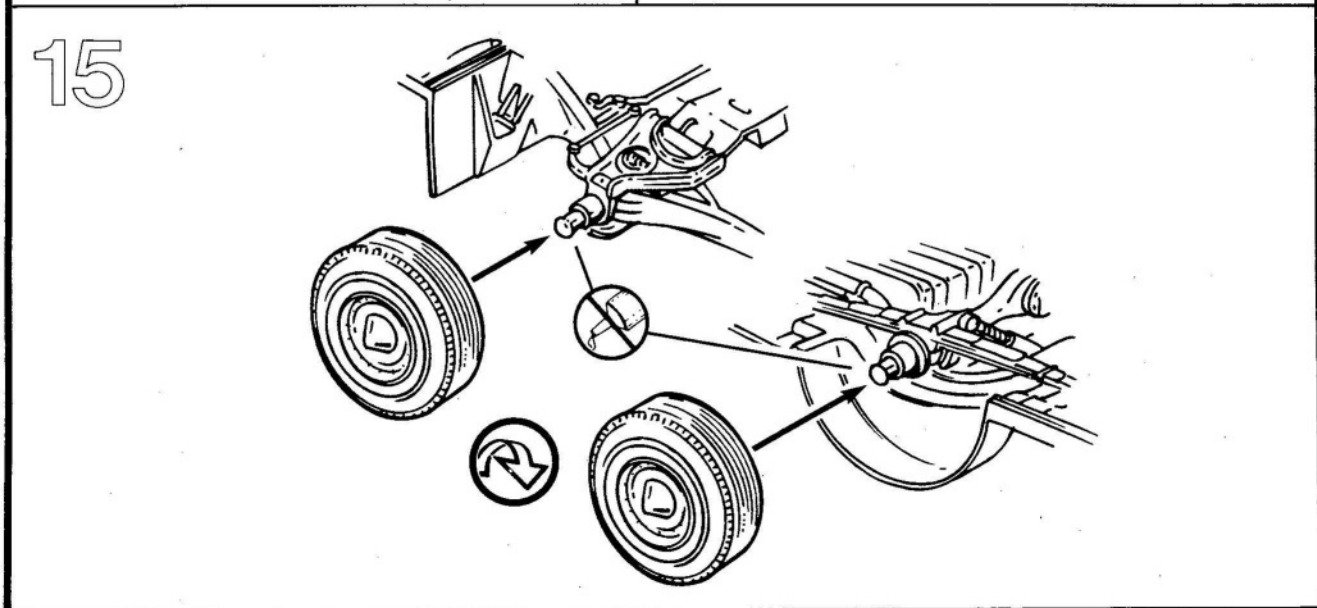
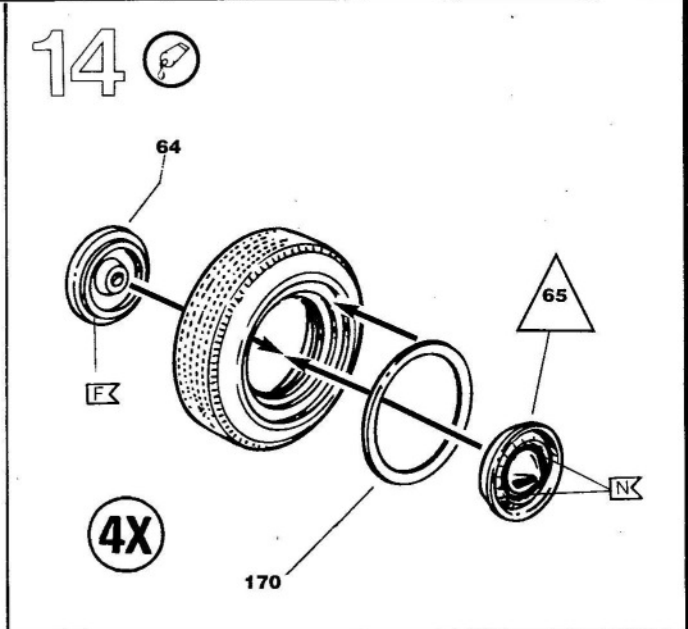
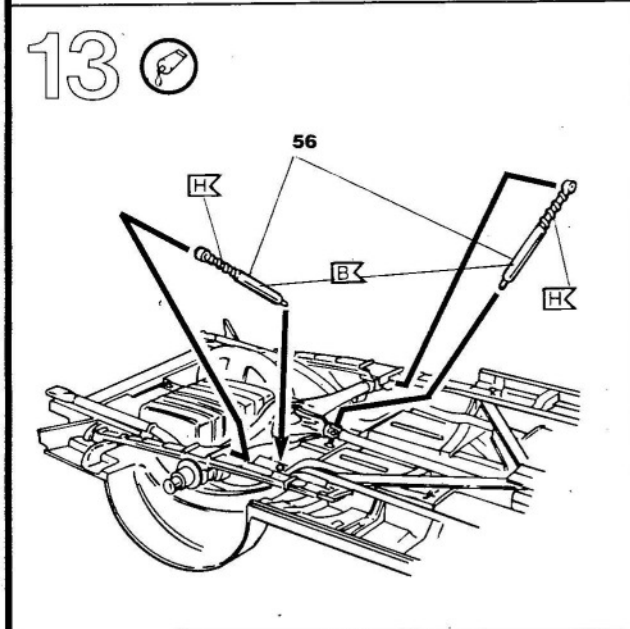
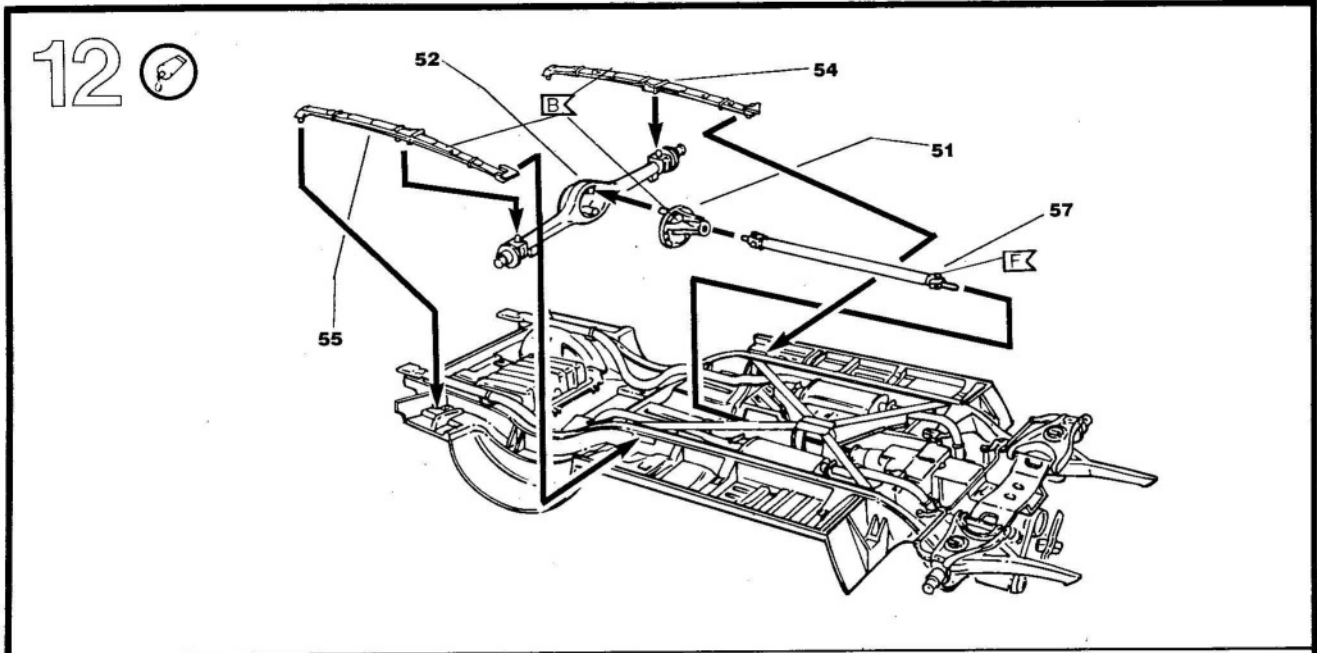


10

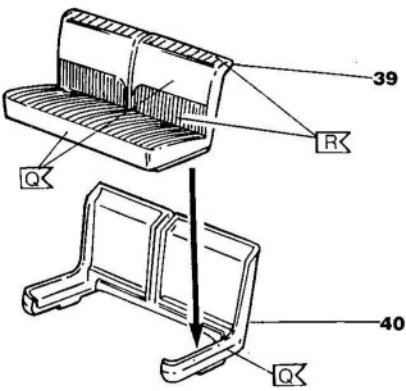


11

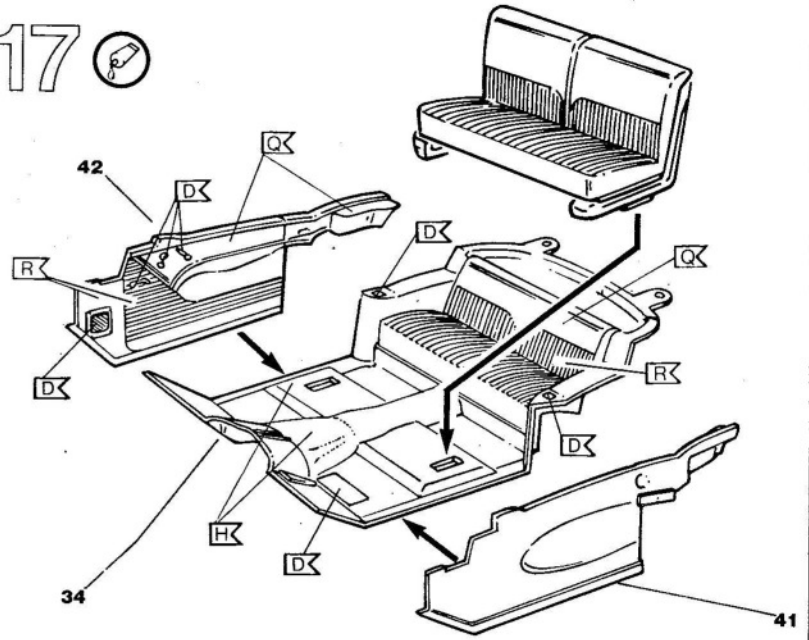




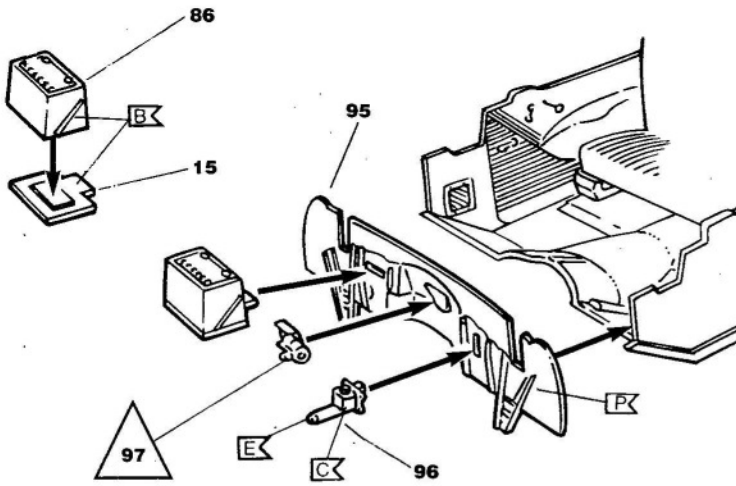
16



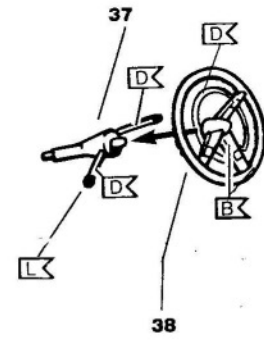
17



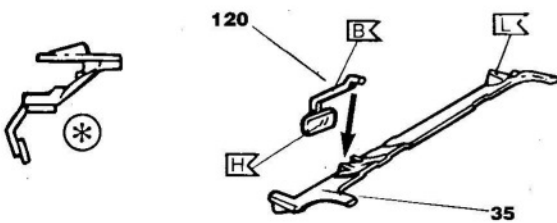
18



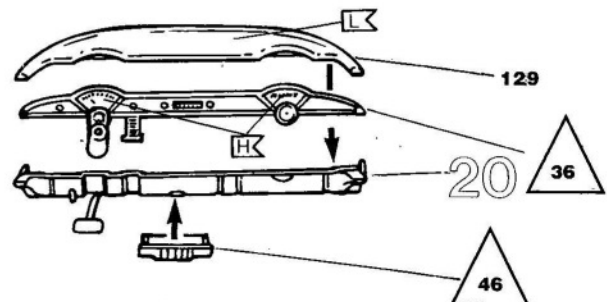
19



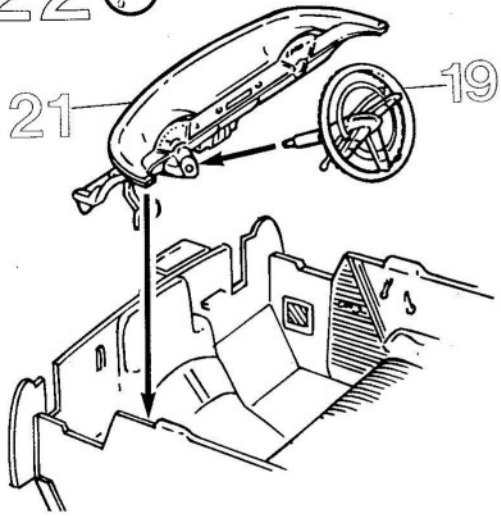
20



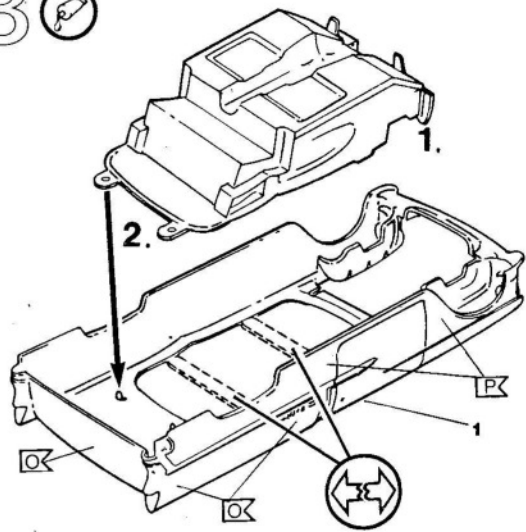
21



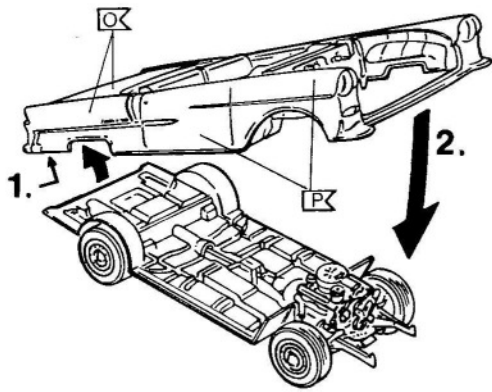
22



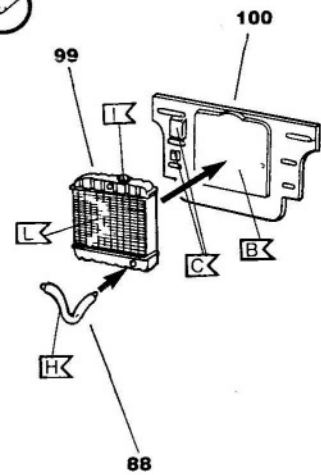
23



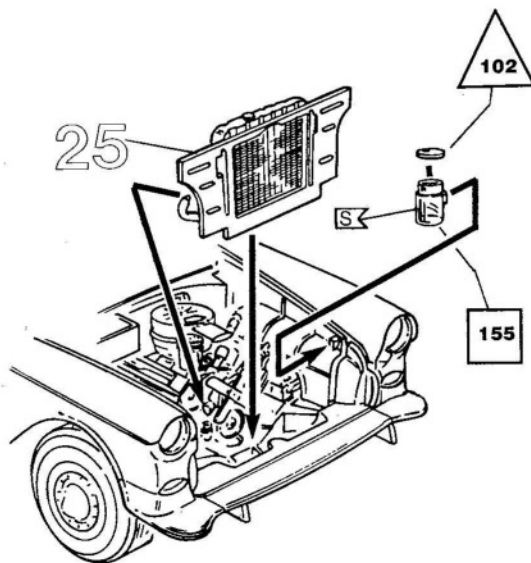
24

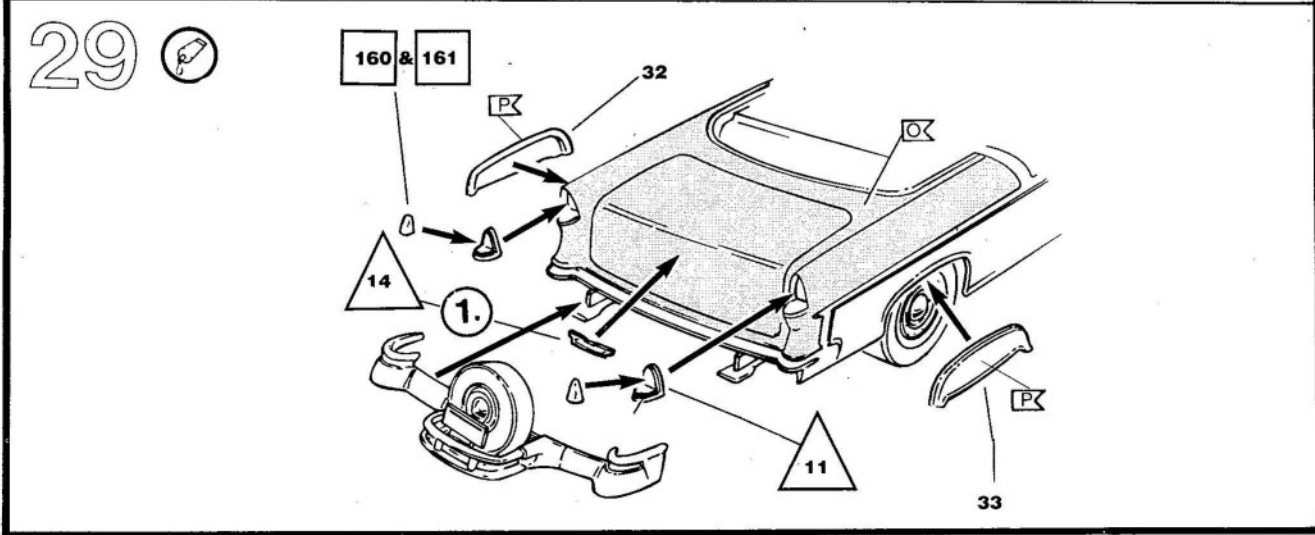
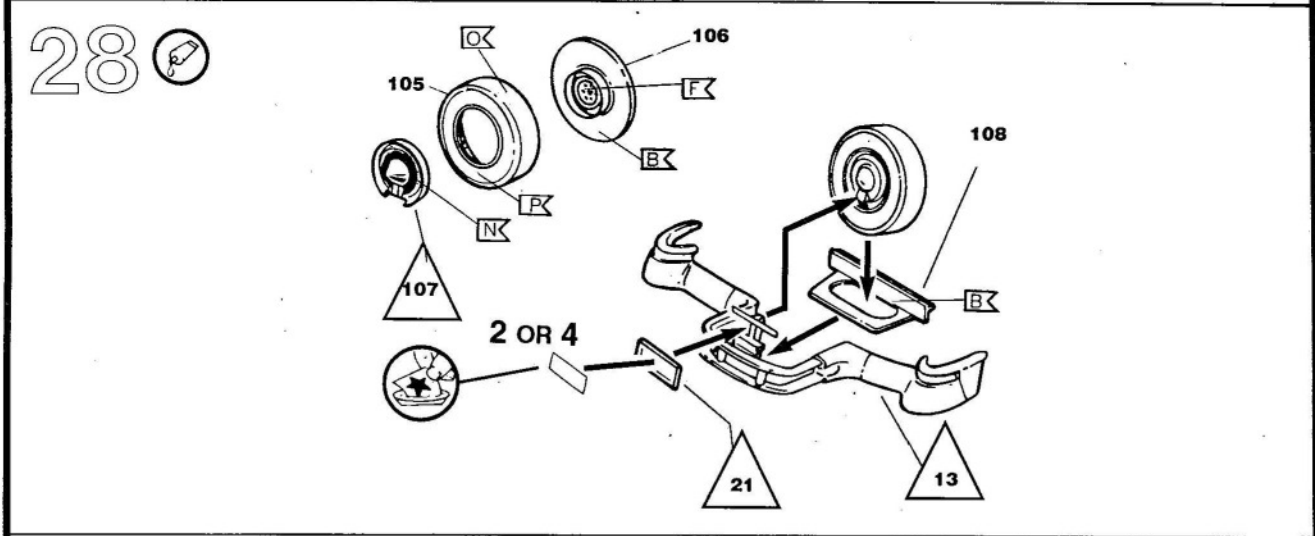
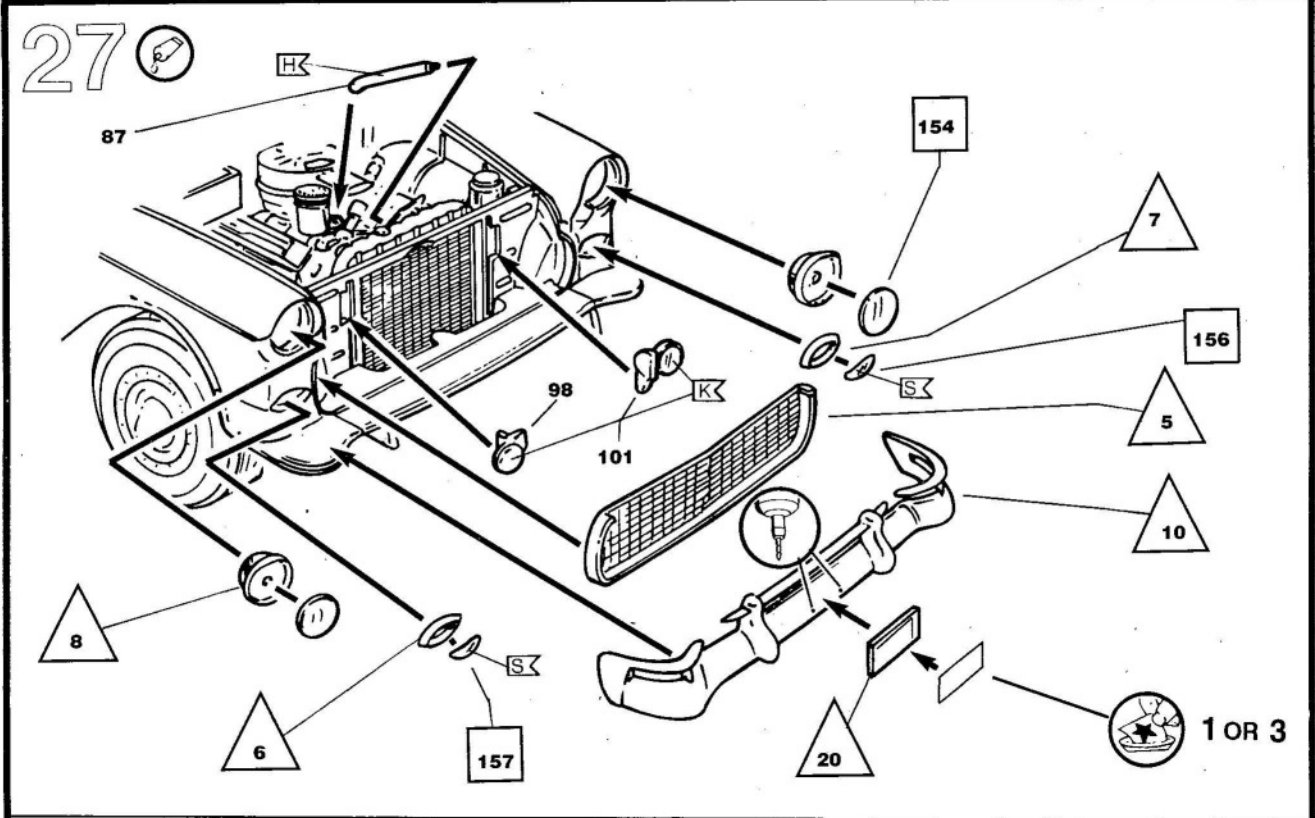


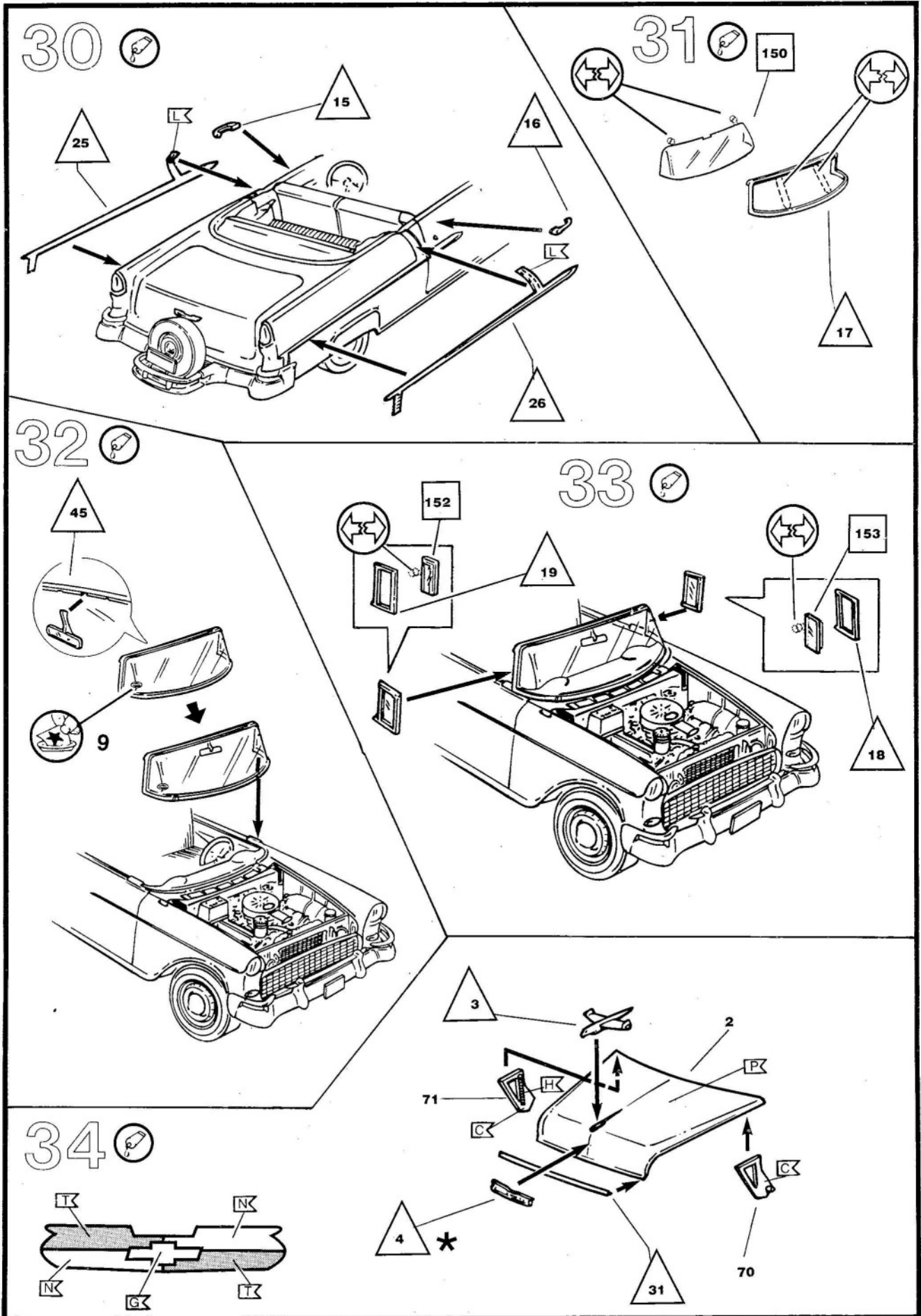
25



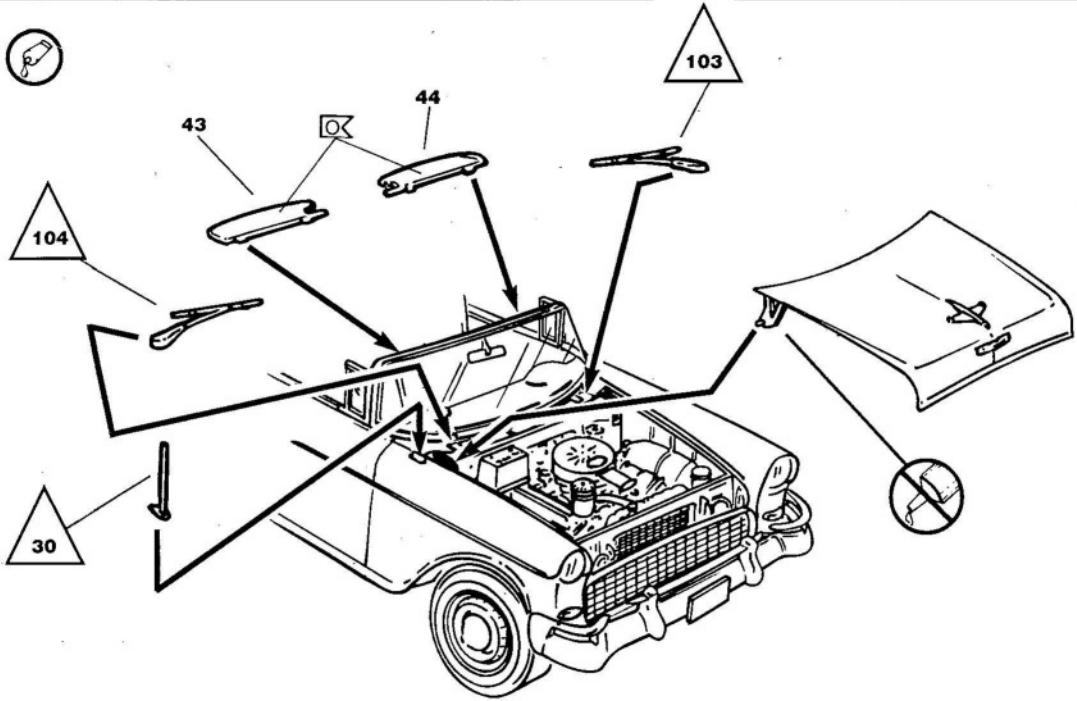
26



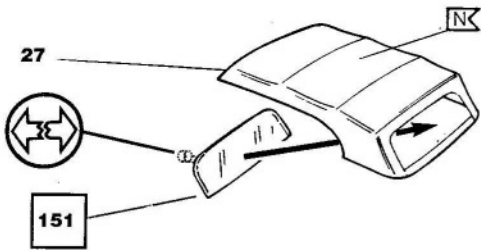




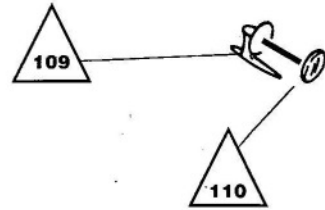
35



36



37



38

