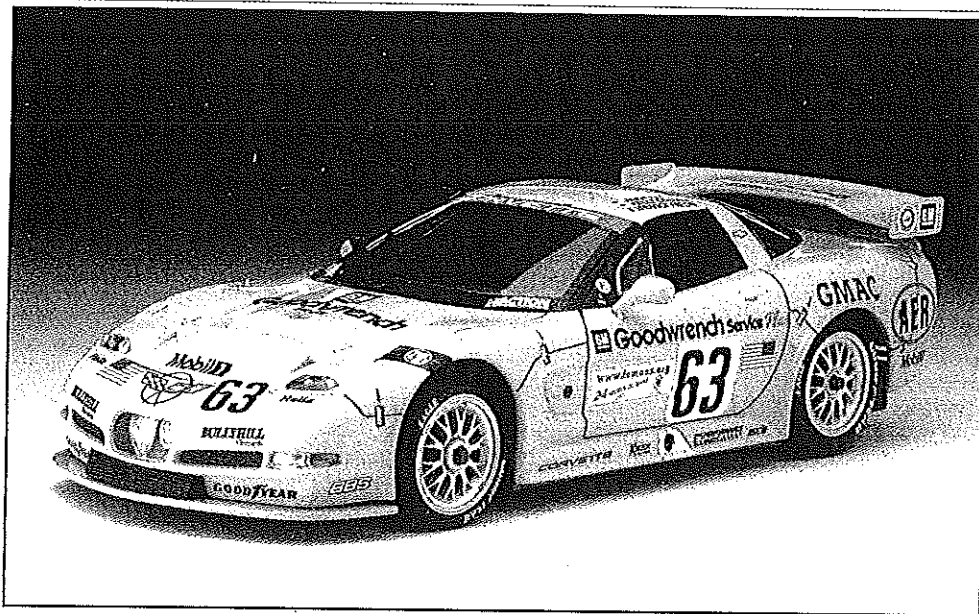


Revell Corvette C5-R Le Mans 2001

07354 - 0389 A

©2003 BY REVELL AG.



Corvette C5-R Le Mans 2001

Nach 50 Jahren Abstinenz nahm eine Corvette im Jahr 2000 unter Leitung der GM-Rennabteilung erstmalig wieder am Rennen von LeMans teil. Die 24-Stunden von Le Mans, die jedes Jahr im Juni in Frankreich abgehalten werden, gelten als schwierigstes Rennen weltweit und erfreuen sich vor allem in den USA sehr großer Beliebtheit. Dabei unterlaufen nicht nur die Fahrzeuge einen harten Dauerbelastungstest, auch den Fahrern wird auf der 4.000 Kilometer-Strecke sehr viel abverlangt.

Bei ihrem ersten Auftreten belegten die Fahrerteams den respektablen dritten und vierten Platz in der GTS Klasse, sowie den zehnten bzw. elften in der Gesamtwertung. Nach der erfolgreichen Saison gingen die 620 PS starken Chevrolets mit noch höheren Erwartungen an den Start und machten die Le Mans Rennen 2001 zu einem unvergessenen Ereignis. Die 69. Auflage des 24-Stunden-Rennens wurde bei heftigen Regenschauern und Gewitter ausgegtragen. Teilweise waren Rennabschnitte überflutet, so dass insbesondere die Reifenwahl entscheidend war. Wie gut die Abstimmung und Vorbereitung seitens Pratt & Miller Racing war, bewies der Endstand. Das Fahrerteam um Ron Fellows, Johnny O'Connell und Scott Pruett mit der Startnummer 63 sicherte sich den 1. Platz in der GTS Klasse, sowie den 8. Rang insgesamt. Die Corvette mit der Startnummer 64 belegte Platz 2 in der GTS Klasse (15. insgesamt) und sicherte somit einen historischen Doppelsieg. Bei dem Fahrzeug findet sich sowohl die Spitzentechnologie der hauseigenen Rennabteilung als auch die Erfahrung und das Talent des in Motorsportkreisen bekannten Unternehmens Pratt & Miller Racing wieder. Zur Gewichtsreduzierung kommen High Tech Rohstoffe zum Einsatz. Der 620 PS starke 6-Liter V-8 Motor beschleunigt die C5-R auf bis zu 365 km/h, für die Beschleunigung des Fahrzeuges von 0 auf 100 Kilometern benötigt die Corvette 3,8 Sekunden.

Corvette C5-R Le Mans 2001

After 50 years of abstinence, a Corvette once again took part in the LeMans race for the first time in the year 2000, under the direction of the GM racing department. The 24-hour Le Mans, which is held in France in June each year, is considered to be the most difficult race in the world and enjoys immense popularity, particularly in the U.S. In the process, not only do the vehicles undergo an arduous test of endurance, but much is also demanded of the drivers during the 4000 kilometer stretch.

In their first appearance, the driving teams took in the respectable third and fourth places in the GTS class, as well as tenth and eleventh in the overall ratings. After a successful season, the 620 HP Chevrolets started out with even greater expectations and made the Le Mans race 2001 an unforgettable experience. The 69th edition of the 24-hour race took place during heavy rain showers and thunderstorms. At times some of the raceways were flooded over, which made the choice of tires especially important. The final outcome proved just how good the coordination and preparation was on the part of Pratt & Miller Racing. The driving team of Ron Fellows, Johnny O'Connell and Scott Pruett with starting number 63 grabbed 1st place in the GTS class, as well as 8th rank overall. The Corvette with starting number 64 took 2nd place in the GTS class (15th overall) and thereby snagged an historic double victory.

The leading-edge technology of the intra-company racing department as well as the experience and talent of the Pratt & Miller Racing company, which is well-known in motor sports circles, are reflected in the vehicle. High tech raw materials are used for weight reduction. The 620 HP, 6-liter V-8 engine accelerates the C5-R to as much as 365 km/h, and the Corvette takes only 3.8 seconds to accelerate the vehicle from 0 to 100 kilometers.

Form hergestellt und im Eigentum von Revell AG/Revell Monogram Inc. Wiederrechtliche Nachahmungen werden gerichtlich verfolgt.

Ce produit est propriété de la société Revell AG/Revell Monogram Inc. Toute utilisation ou duplication frauduleuse sera folgée de poursuites en justice.

Modelado y en propiedad de Revell AG/Revell Monogram Inc. Imitaciones ilegales serán perseguidas por la ley.

Forma prodotta dalla Revell AG/Revell Monogram Inc. e di proprietà della stessa impresa. Le quali procederà legalmente contro ogni imitazione abusiva.

Modeli on Revell AG/Revell Monogram Inc. valmistama ja omaisuutta. Laittoaman kopioiminen tullaan puuttamaan oikeusellisiin toimin.

Formen er produsert og eies av Revell AG/Revell Monogram Inc. Iltarfiging utan tillatelse vil bli gjerand for rettslig forfølging.

Prod.Akoja i pravo vlasnosti firmy Revell AG/Revell Monogram Inc. Nelegalna podrabnena jest zabranjena pod odpovaljadalnošću sádjou.

Model, Revell AG/Revell Monogram Inc. firmasının mülkiyeti altında imal edilmiştir. Kanuna aykırı taklitler mahkemeye takip edilecektir.

A forma eóéllítója és a tulajdonságj birtokosa a Revell AG/Revell Monogram Inc. A jogellenes utóiratásokat és hamisítványokat bíróságiag útólózik.

Model manufactured by and property of Revell AG/Revell Monogram Inc. Illegal imitations are subject to prosecution.

Vorm vervaardigd door en eigendom van Revell AG/Revell Monogram Inc. Onrechtmatige nabootsingan worden gerechtelijk vervolgd.

Formas produzidas e de propriedade de Revell SA/Revell Monogram Inc. Ocorrências ilegais serão processadas judicialmente como determinado na lei.

Modelen tillverkad av och i ämör Revell AG/Revell Monogram Inc. All kopiering beivras enligt lagen om upphovsrätt.

Formen er framstillet af Revell AG/Revell Monogram Inc. som også har ejendomsret. Lovstridige efterligninger sagsøges.

Modeli proizvodena e i vlasnosti sôbretsevnostna firmata Revell AG/Revell Monogram Inc. Protovoznashnye podrabnena vresudovnen e srazbenno porazne.

Modeli on Revell AG/Revell Monogram Inc. firmasının mülkiyeti altında imal edilmiştir. Kanuna aykırı taklitler mahkemeye takip edilecektir.

Forma je proizvedena in je vlasništvo Revell AG/Revell Monogram Inc. Neovlatene kopija bodo pravno kažnjene.

Zu Ihrer Sicherheit!

D:

ACHTUNG: Nur für Kinder über 8 Jahre!

Benutzung unter Aufsicht von Erwachsenen empfohlen.

VORSICHT! Bauanleitung vor Gebrauch lesen, befolgen und nachschlagebereit halten. Bausätze und Zubehör außer Reichweite von Kleinkindern (unter 36 Monaten) und Tieren entfernt halten. Die Hände und die Werkzeuge nach dem Basteln waschen. Bitte nur das dem Bausatz beiliegende oder in der Gebrauchsanleitung empfohlene Zubehör benutzen.

Beim Basteln mit Lösungsmittelhaltigen Produkten nicht essen, trinken oder rauchen. Von Zündquellen fernhalten. Material nicht mit den Augen, Haut und Mund in Berührung bringen oder verschlucken. Dämpfe nicht einatmen.

F:

ATTENTION: destinés seulement aux enfants de plus de 8 ans! Utilisation recommandée sous la surveillance d'adultes. Mesure de précaution: bien lire et suivre les instructions de montage avant emploi, et les garder à portée de la main.

Tenir les jeux de pièces et accessoires hors de la portée d'enfants en bas âge (moins de 36 mois) et des animaux. Se laver les mains et nettoyer les outils après le travail. N'utiliser que les accessoires contenus dans le jeu de pièces ou conseillés dans le manuel d'utilisation.

Lors du bricolage, avec des produits contenant des solvants, ne pas manger, boire ou fumer. Tenir à l'écart de sources inflammables. Ne pas mettre le matériel en contact avec les yeux, la peau et la bouche, et ne pas l'avalier. Ne pas respirer les vapeurs.

PRECAUCIÓN: ¡Solo para niños de más de 8 años! Se recomienda una utilización de los juegos bajo la vigilancia de adultos.**¡CUIDADO!** leer atentamente las instrucciones de uso antes de la utilización, seguir las instrucciones cuidadosamente y mantenerlas siempre a mano para cualquier consulta.

Mantener los juegos de piezas fuera del alcance de niños (menores de 3 años) y de los animales. Después de haber realizado trabajos, es necesario lavar las herramientas y las manos. Les rogamos utilicen exclusivamente los accesorios que se adjuntan al juego de piezas o los recomendados en las instrucciones.

Al efectuar trabajos de bricolaje con productos que contengan disolventes, no comer, beber, ni fumar. Mantenerse alejado de cualquier fuente de ignición. El material no debe contactar con los ojos, la piel ni la boca. No inhalar los vapores.

P:

ATENÇÃO: só para crianças com mais de 8 anos!

Recomenda-se a sua utilização sob a vigilância de adultos.

CUIDADO! Antes de usar, ler com atenção e seguir as instruções de construção, e tê-las sempre à mão para as consultar.

Guardar os conjuntos de montagem e acessórios fora do alcance de crianças (de idade inferior a 36 meses) e animais. Lavar as mãos e as ferramentas depois de um trabalho. Queira utilizar exclusivamente os acessórios fornecidos com o conjunto de montagem ou recomendados nas instruções de utilização.

Durante os trabalhos com produtos contendo solventes, não comer, não beber nem fumar. Manter afastadas fontes de inflamação. Não tocar com o material nos olhos, na pele ou na boca, nem engolir. Não aspirar os vapores.

N:

ADVARSEL: Kun for barn over 8 år! I ung alder bør modellbygging forges under oppsikt av/sammen med en voksen person!**OBS:** Studer byggeveiledningen godt før du begynner å bygge, følg den skritt for skritt, og ta vare på den for eventuell senere bruk.

La ikke barn under angitt alder, eller dyr, komme i nærheten av "byggeplassen". Lagre kjemiske stoffer utenfor mindreåriges rekkevidde. Vask hender og utstyr godt hver gang du er ferdig med å bygge, og rydd opp etter deg. Bruk kun tilbehør som følger med settet, eller som anbefales brukt til det.

Ikke spis, drikk eller royk etter modellbygging med løsemiddelholdige midler. Hold lett antenkelige materialer vekk fra åpen flamme. Pass på at du ikke får lim på huden, i øynene, i munnen og ikke spiser det. Før du lim på huden, vask området godt med mye vann. Før du lim i øyet, vask det med rikelige mengder vann, og hold øyet åpent hele tiden. Oppsøk lege! Har du svelget lim, vask munnen godt med vann, og drikk rikelig. **FORSØK IKKE Å FREMBRING BREKNINGER,** men oppsøk lege! Avdunstinger må innåndes. Føler du deg uvel, avbryt byggingen og gå ut i frisk luft.**Security-Text!**

GB: WARNING!

- (Paint and cement) for children over eight years of age only.
- For use under adult supervision.

CAUTION!

- Read the instructions before use, follow them and keep them for reference.

SAFETY RULES

- Keep children under 3 years of age and animals away from the activity area.
- Store chemical toys out of reach of young children.
- Wash hands and tools after carrying out activities.
- Clean all equipment after use.
- Do not use any equipment which has not been supplied with the set or recommended in the instructions for use.
- Do not eat, drink or smoke while working with solvent-based products.
- Flammable. Keep away from ignition sources.
- Do not allow the products to come into contact with the skin, eyes and mouth.
- Do not inhale fumes.

NL:

ATTENTIE: uitsluitend geschikt voor kinderen ouder dan 8 jaar! Wij adviseren het gebruik onder toezicht van een volwassene persoon.**VOORZICHTIG!** Lees voor het gebruik de handleiding, volg deze op en houd hem voor het naslaan binnen handbereik.

Bausets en hulpmiddelen buiten bereik houden van kleine kinderen (onder 36 maanden) en dieren. Was na het knutselen de handen en het gereedschap. Gebruik a.u.b. alleen de hulpmiddelen die zijn meegeleverd of die in de gebruiksaanwijzing worden geadviseerd.

Tijdens het knutselen met producten op een basis van oplosmiddelen niet eten, drinken of roken. Uit de buurt van ontstekingshaarden houden. Materiaal niet in contact met ogen, huid en mond brengen of verslikken. Dampen niet inademen.

I:

ATTENZIONE! Esclusivamente adatti per bambini oltre gli 8 anni!

Da usare sotto la sorveglianza di adulti.

IMPORTANTE! Leggere attentamente le istruzioni sull'uso, seguirle rigorosamente e tenerle sempre a portata di mano per una pronta consultazione.

Tenere le confezioni e gli accessori lontano dalla portata di mano dei bambini (sotto ai 36 mesi) e dagli animali. Dopo aver praticato il bricolage, lavarsi le mani e lavare gli attrezzi. Adoperare solo gli accessori inclusi alla confezione oppure quelli consigliati nelle istruzioni d'uso.

Non mangiare, bere o fumare durante il lavoro con prodotti contenenti solventi. Tenere i kits lontani da fonti di accensione. Non portare il materiale a contatto con gli occhi, la pelle o la bocca; non ingerirlo. Non aspirare i vapori.

FIN:

HUOMIO! Tarkoitettu vain vähintään 8-vuotiaiden lasten käyttöön!

Käytettävä mieluiten aikuisen henkilön valvonnassa. VARO! Lue ohjeet ennen askartelun aloittamista, noudata niitä ja pidä ne aina ulottuvilla. Pidä rakennusarja ja tarvikkeet pikkulasten (alle 36 kk:n ikäiset) ja eläinten ulottumattomissa. Pese kädet ja työkalut askartelun jälkeen. Käytä ainoastaan rakennusarjaan kuuluvia tai käyttöohjeessa suositeltuja tarvikkeita. Älä syö, juo tai tupakoi käyttäessäsi liuotinpitoisia tuotteita. Pidä loitolla palovaarallista esineistä. Vältä materiaalin kosketusta silmien, ihon tai suun kanssa äläkä niele materiaalia. Älä hengitä höyryjä.

S:

OBSERVERA: Endast för barn över 8 år!

Det rekommenderas att vuxna har uppsikt när barn bygger.

OBSERVERA! Läs bygganvisningen före du börjar, följ den och håll den i beredskap.

Förvara byggsatser och tillbehör utom räckhåll för småbarn (under 3 år) och djur.

Tvätta händer och verktyg efter arbetet. Använd bara de tillbehör som ingår i byggsatser eller som rekommenderas i bruksanvisningen.

När du bygger med produkter som innehåller lösningsmedel, bör du inte äta, dricka eller röka. Bygg inte i närheten av brandkällor. Låt inte materialet komma i kontakt med ögonen, huden eller munnen och svälj det inte. Andas inte in ångorna.

DK:

NB! Kun for børn over 8 år!

Det anbefales, at anvendelse kun finder sted under opsyn af voksne. **NB!** Læs byggevejledningen før brug, følg den og hav den hele tiden ved hånden. Byggesæt og tilbehør holdes uden for dyrs og småbarns rækkevidde (så længe de er under 3 år). Hænder og værktøj vaskes efter arbejdet. Brug venligst kun det tilbehør, der følger med byggesættet eller er anbefalet i brugsanvisningen. Lad være med at spise, ryge eller drikke, når der arbejdes med produkter, der indeholder opløsningsmidler. Undgå åben ild. Materialet må ikke komme i berøring med øjne, hud eller mund og må ikke synkes. Dampene må ikke indåndes.

PL:

UWAGA: Tyko dla dzieci powyżej 8 lat!

Zaleca się używanie pod nadzorem dorosłych.

OSTROŻNIE! Przeczytać przed użyciem instrukcję modelarską, stosować się do niej i trzymać pod ręką.

Nie trzymać elementów zestawu oraz wyposażenia w zasięgu małych dzieci (w wieku poniżej 36 miesięcy) oraz zwierząt domowych. Po majsterkowaniu umyć ręce oraz narzędzia. Proszę używać tylko wyposażenia należącego do zestawu lub wyposażenia zalecanego przez instrukcję montażu.

Przy majsterkowaniu produktami zawierającymi rozpuszczalniki proszę nie jeść, nie pić i nie palić. Trzymać z dala od źródeł ognia. Nie dotykać materiałem oczu, skóry i ust, nie polykać. Nie wdychać par.

TR:

DİKKAT: Sadece 8 yaşın üzerindeki çocuklar içindir.

Yetişkinlerin gözetiminde kullanılması tavsiye edilir.

DİKKAT: Kullanma talimatnamesini önceden dikkatle okuyarak kesinlikle uyunuz ve her an ulaşabileceğiniz bir yerde bulundurunuz.

Yapı gruplarını ve aksesuarları küçük çocukların (36 aylık altında) ve hayvanların ulaşabileceği yerlerden uzak tutun. İş bitiminden sonra ellerinizi ve takımları yıkayın. Lütfen sadece yapı grupları ile birlikte verilen veya kullanma talimatında tavsiye edilen aksesuarları kullanın. Çözelti maddesi içeren ürünler ile birleştirme işlemi yaparken yemek yemeyiniz, içmeyiniz ve sigara içmeyiniz. Birleştirme işlemi yaparken yemek yemeyiniz, içmeyiniz ve sigara içmeyiniz. Yanıcı kaynaklardan uzak tutunuz. Materyali gözle, deriyle ve ağızla temas ettirmeyiniz veya yutmayınız. Buharı teneffüs etmeyiniz.

CZ:

UPOROZNĚNÍ: Pouze pro děti starší 8 let!

Doporučuje se používat pod dozorem dospělých.

POZOR: Před použitím přečtěte stavební návod, řiďte se jím a mějte jej připravený k použití.

Stavební soupravy a příslušenství držet mimo dosah malých dětí (mladší než 36 měsíců) a zvířat. Ruce a nástroje po skončení sestavování umýt. Používejte jen příslušenství, které je přiloženo ke stavební soupravě nebo které je doporučováno v návodu k použití. Při sestavování s výrobky, které obsahují rozpouštědla, prosím nejíst, nepít ani nekouřit. Vyhýbat se zápalným zdrojům. Chránit oči, pokožku a ústa před stykem s materiálem a zabránit spojknutí. Nevdechovat páry.

GR:

ΠΡΟΣΟΧΗ: Μόνο για παιδιά πάνω των 8 χρονών!

Συνιστάται η χρήση μόνο υπό την επιτήρηση ενηλίκων.

ΠΡΟΣΟΧΗ: Διαβάστε τις οδηγίες κατασκευής πριν τη χρήση, ακολουθείστε τις και διατηρείστε τις κοντά σας για να τις συμβουλευέστε σε περίπτωση ανάγκης.

Διαφυλάγετε τα κατασκευαστικά σετ και τα αξεσουάρ, μακριά από μικρά παιδιά (κάτω από 36 μήνες) και ζώα. Υστερα από κάθε μερμερέτι, πλένετε τα χέρια σας και τα εργαλεία. Παρακαλώ χρησιμοποιείτε μόνο εκείνα τα αξεσουάρ που παρατίθενται στο κατασκευαστικό σετ ή εκείνα που συνιστώνται στις οδηγίες χρήσης.

Κατά τη διάρκεια της κατασκευής με προϊόντα που περιέχουν διαλυτικά μέσα μην τρώτε, μην πίνετε και μην καπνίζετε. Διατηρείστε το υλικό μακριά από αναφλέξεις.

Αποφεύγετε κάθε επαφή του υλικού με τα μάτια, το δέρμα και το στόμα καθώς και την κατάποσή του. Μην εισπνέετε τους ατμούς.

H:

FIGYELEM: csak 8 éven felüli gyerekek számára!

Használatát csak felnőttek felügyelete mellett ajánljuk.

VIGYÁZAT! Az összeépítési útmutatót a készlet használatára előtt olvassa át, kövesse és tartsa utána nézésre készenlétben.

Építőelemeket és kiegészítőket kisgyermekek (36 hónap alatt) és háziállatok hatótávolságától távol kell tartani. A kezeket és szerszámokat a barkácsolás után meg kell mosni. Kérjük, csak az építőelemek mellett található, vagy a használati utasításban ajánlott kiegészítőket használni. Oldószer tartalmazó termékekkel való barkácsolás közben ne egyék, ne igyék közben ne egyék, ne igyék, ne dohányozzék! Nyílt lángtól tartsa távol. Óvakodjon attól, hogy az anyag a szemébe, a bőrére vagy a szájába jusson; lenyelni nem szabad!

SLO:

OPAZORILA: Samo za otroke, starejše od 8 let!

Priporočamo, da delo nadzorujejo odrasli. **POZOR!** Pred začetkom sestavljanja skrbno preberite navodilo. Upoštevajta ga in pri sestavljanju uporabljajte kot priročnik. Sestavne dele in pribor hranite na varnem, izven dosega otrok (mlajših od 36 mesecev) in domačih živali. Po končanem delu si umijte roke in očistite orodje pod tekočo vodo. Prosimo, da uporabljate samo predpisan pribor, ki je priložen kompletu. Lahko uporabljate tudi druga orodja, ki so naštetá ali priporočena v navodilih.

Če uporabljate snovi, ki vsebujejo razredčila ali topila, med delom ne smete jesti, piti ali kaditi! V bližini ne sme biti odprtega ognja ali drugih virov z visoko toploto! Materiali ne smejo priti v usta, na kožo ali v oči, izparin ne smete vdihovati.

RUS:

ВНИМАНИЕ: только для детей старше 8 лет!

Применение разрешается под наблюдением взрослых.

ОСТОРОЖНО! Перед применением прочитайте руководство по пользованию, соблюдайте его и справляйтесь по нему.

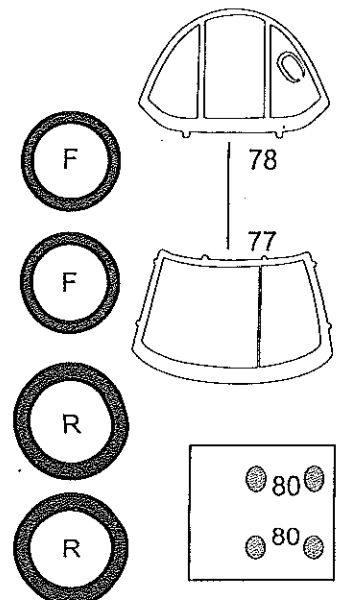
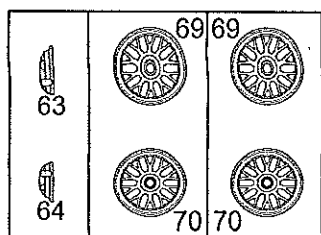
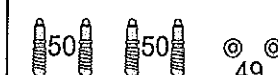
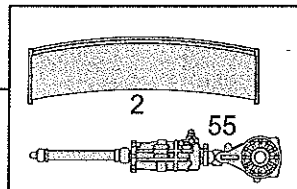
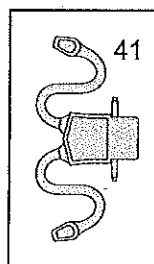
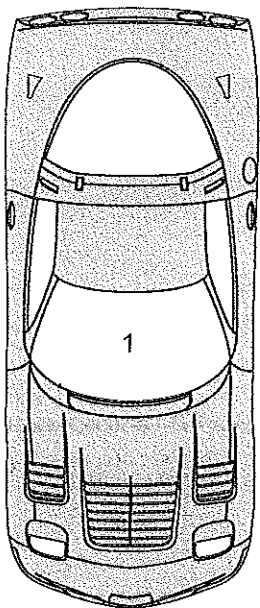
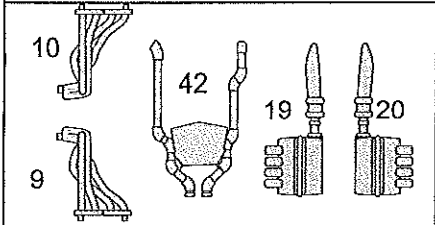
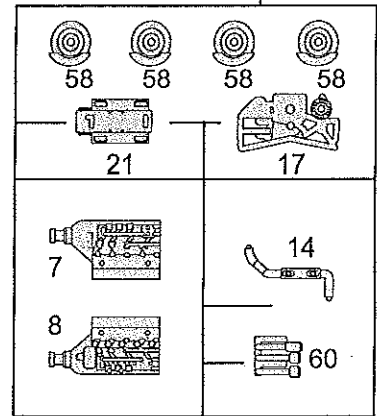
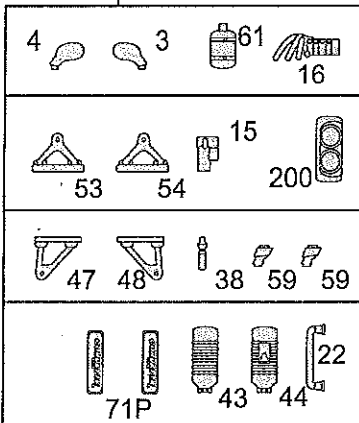
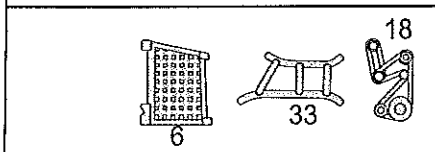
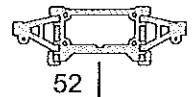
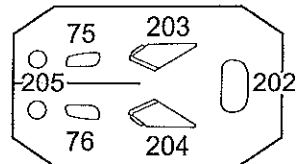
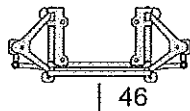
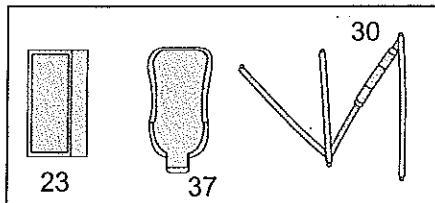
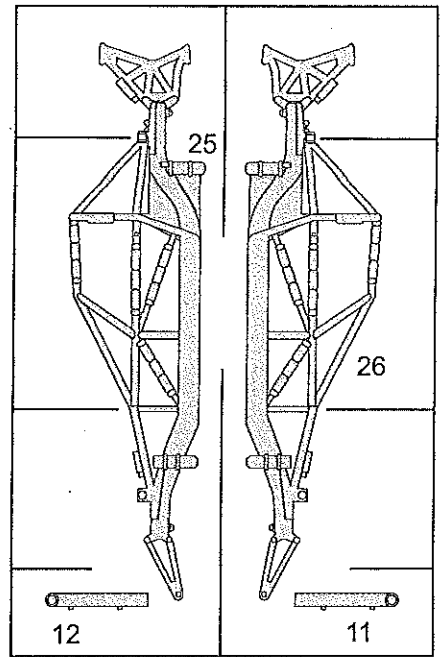
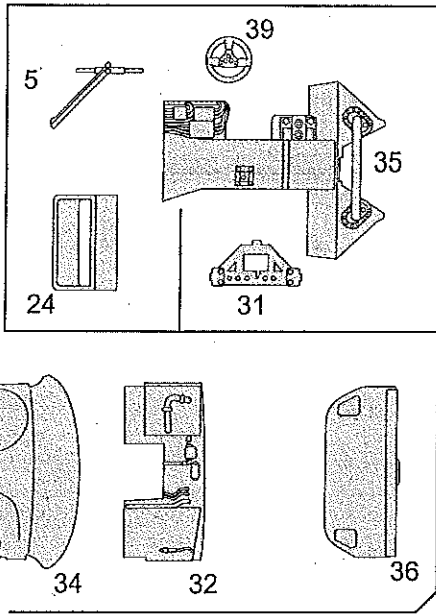
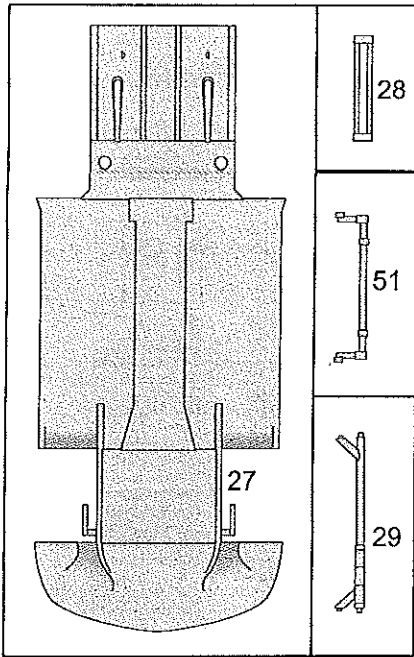
Конструкторские наборы и принадлежности храните в месте, недоступном для маленьких детей (младше 3 лет) и животных. После занятий руки и инструменты вымыть. Используйте, пожалуйста, только приложенный конструкторский набор деталей или принадлежности, рекомендованные в руководстве по пользованию.

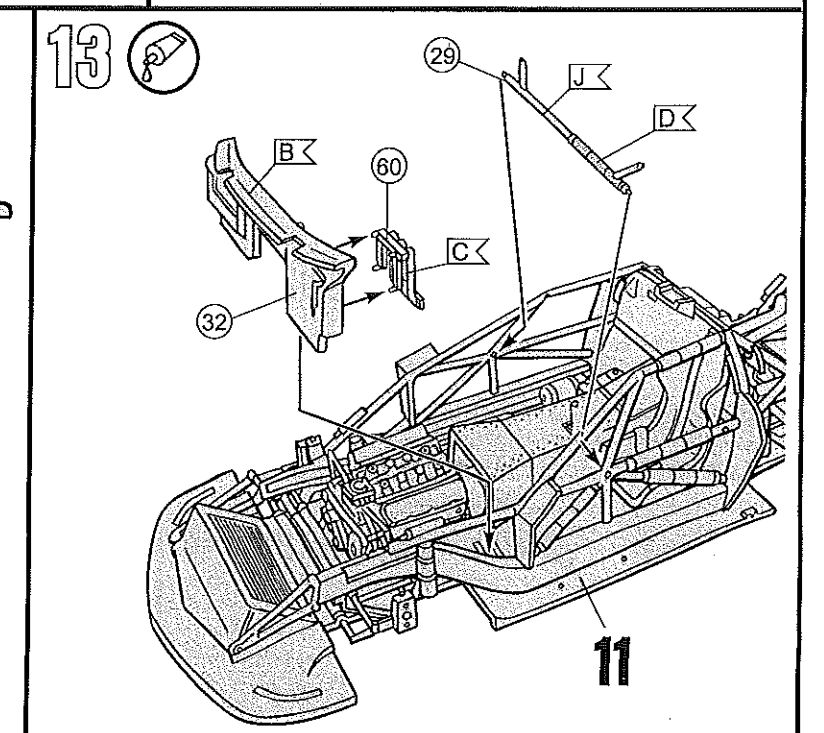
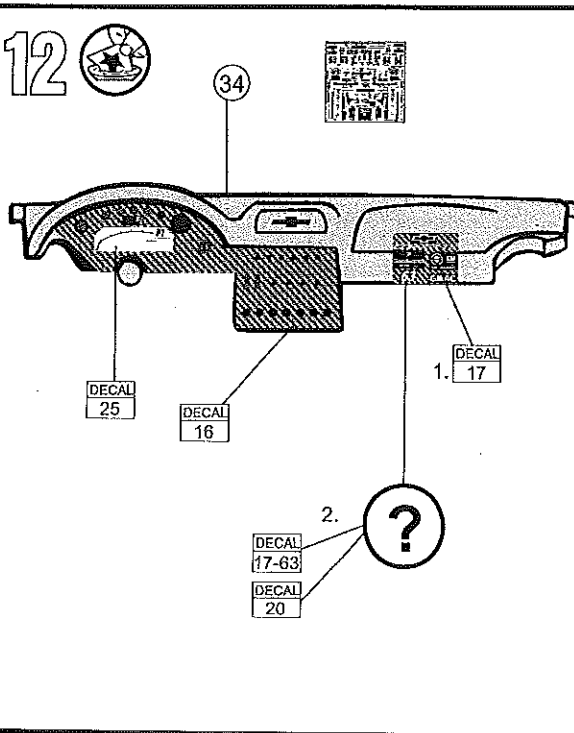
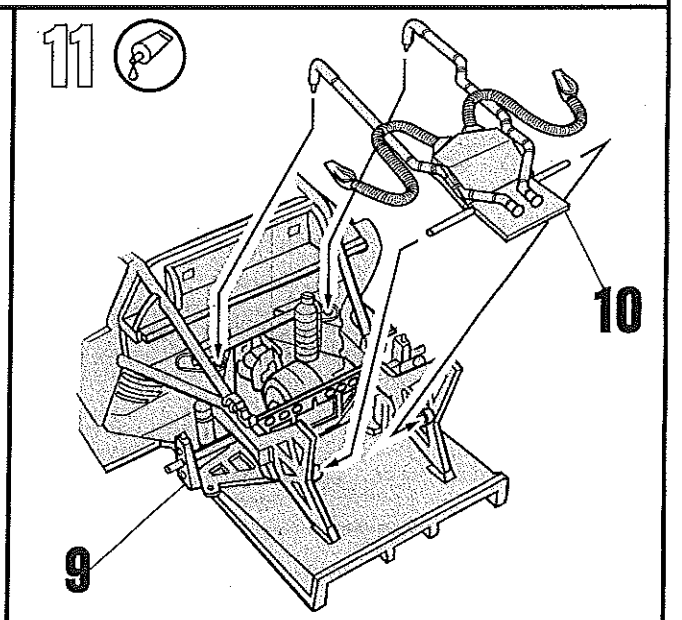
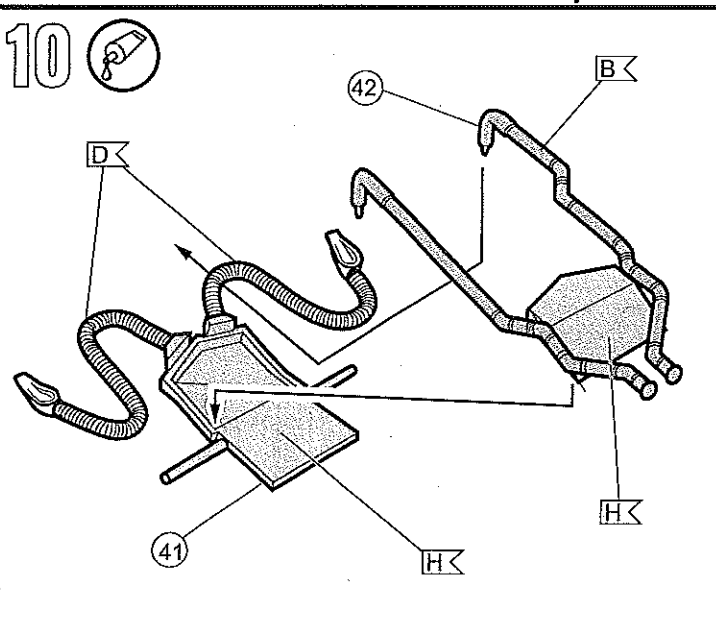
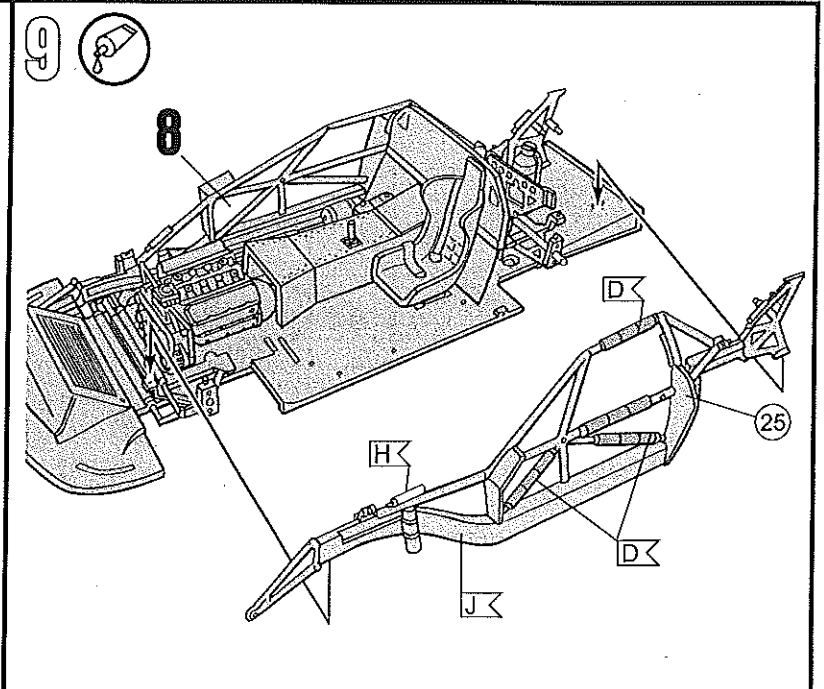
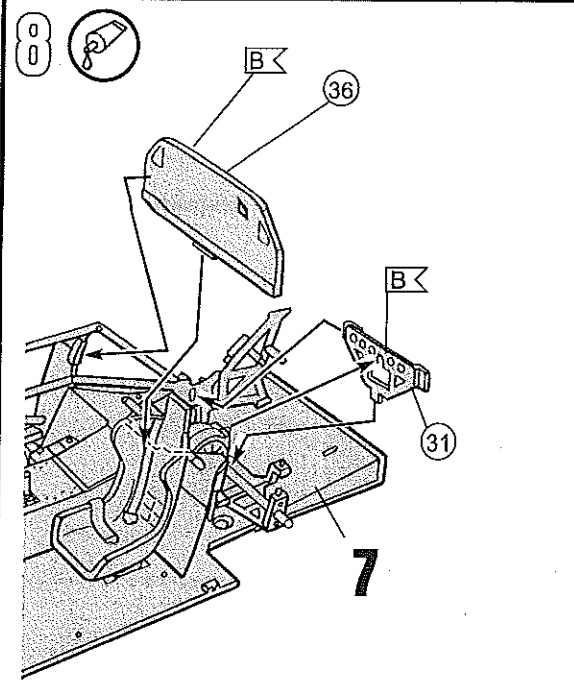
Во время занятий с изделиями, содержащими растворители, не принимайте пищу, не пейте и не курите.

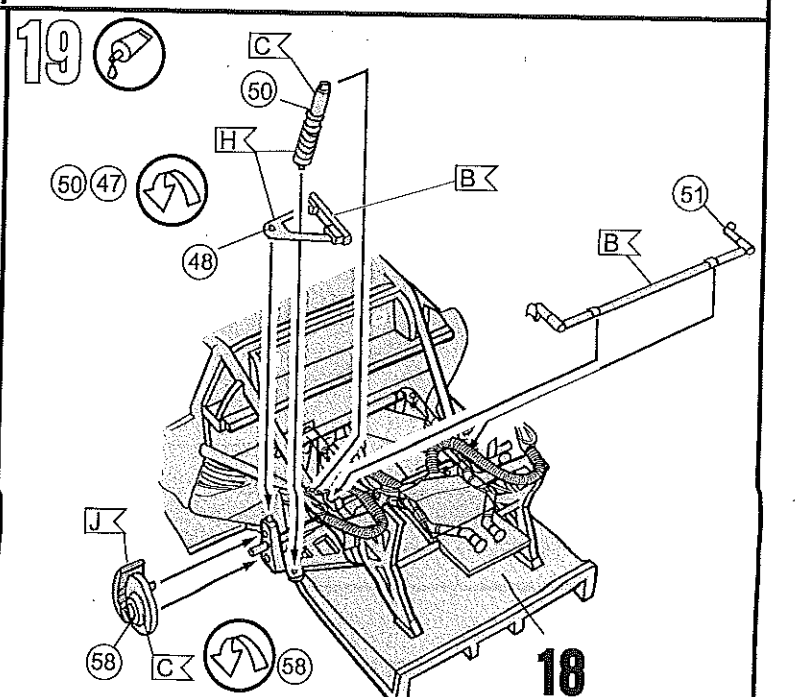
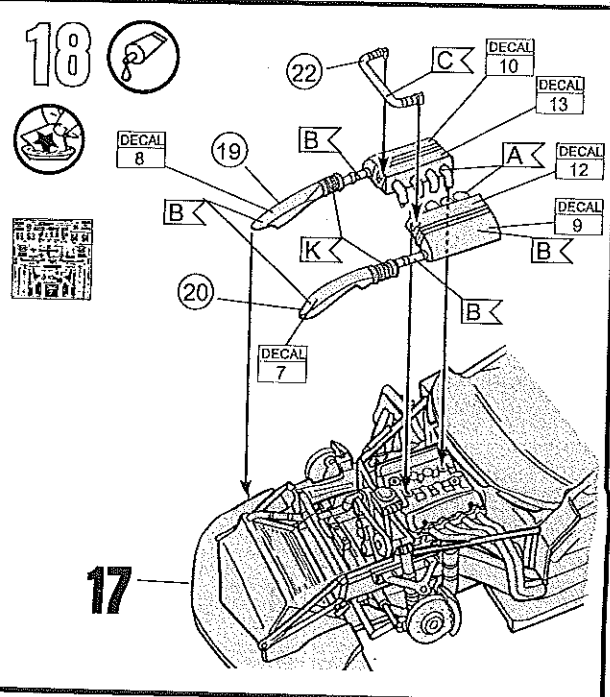
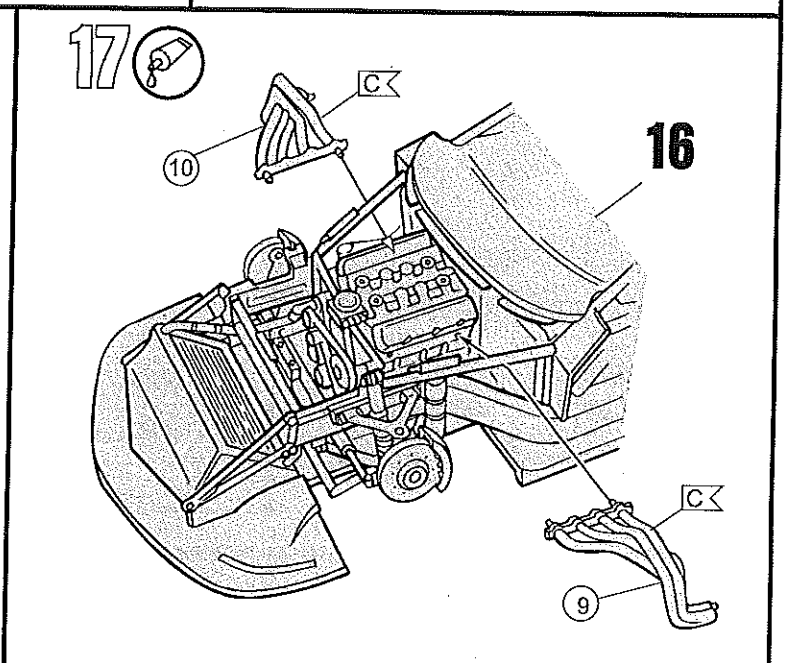
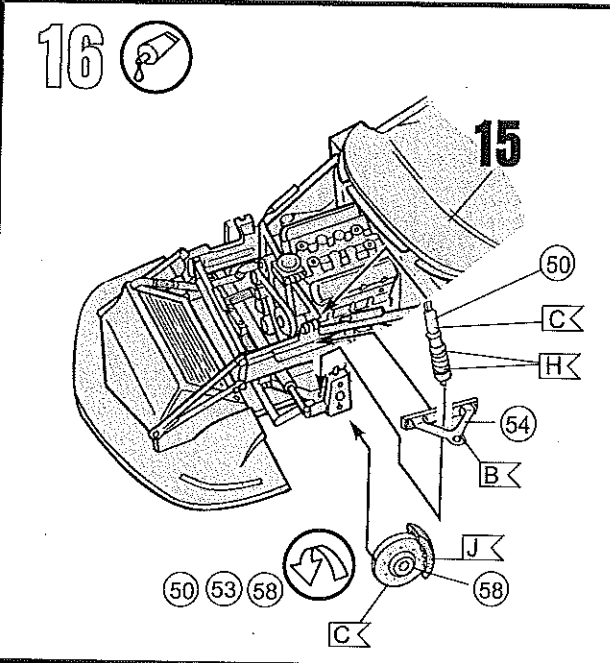
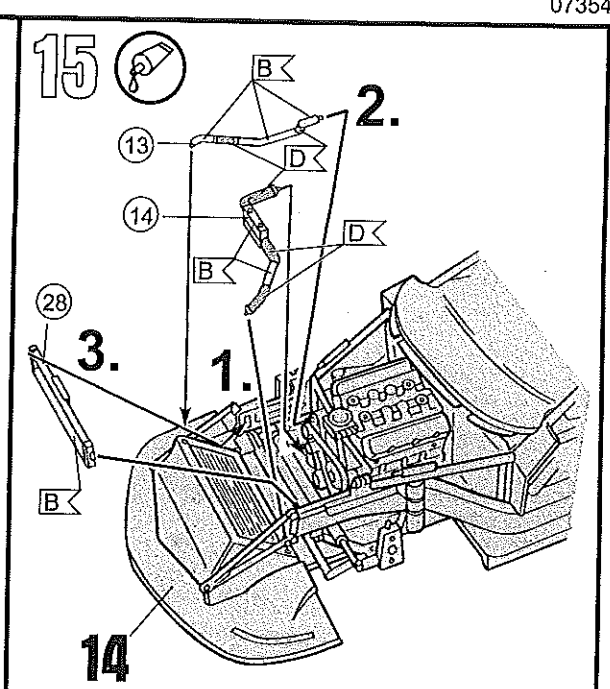
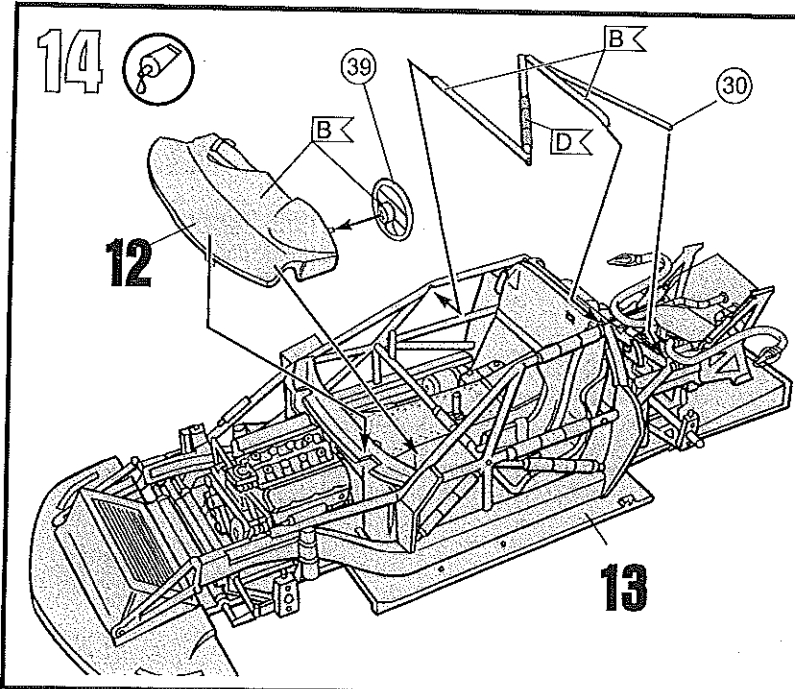
Держать далеко от источников зажигания.

Избегать соприкосновения материала с глазами, кожей и ртом. Не заглатывать!

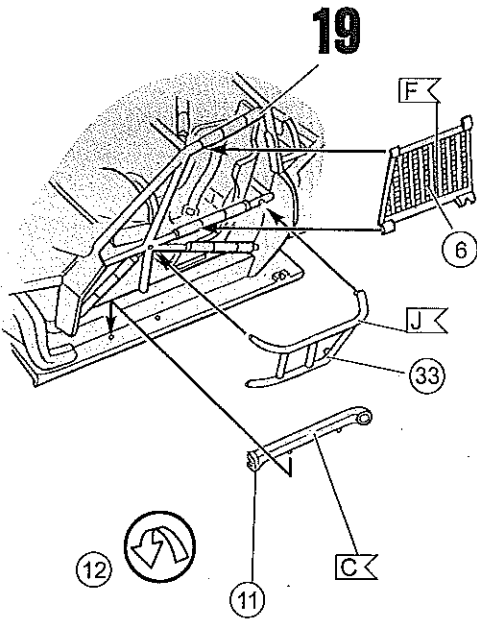
Пары не вдыхать.



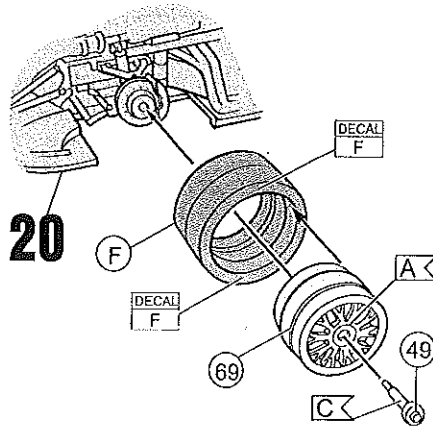




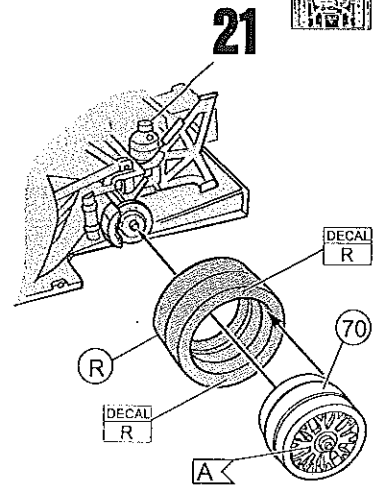
20 



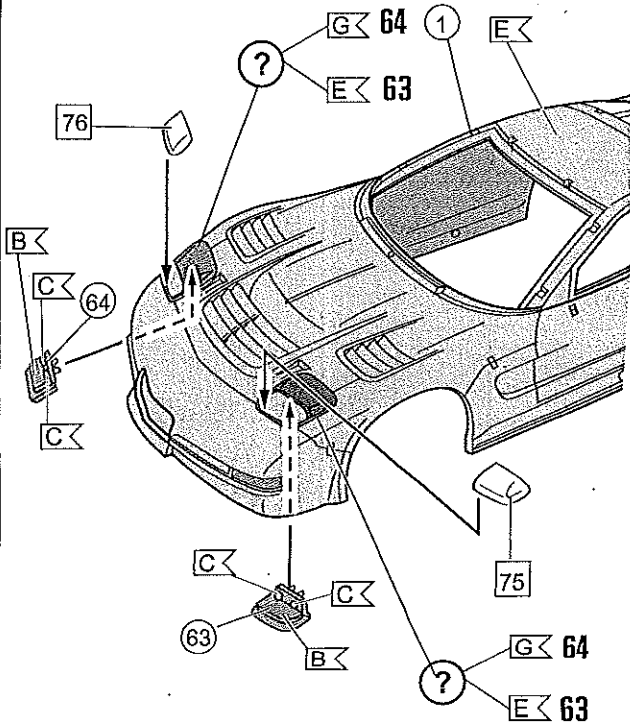
21  



22 



23 



24  

