



CEMENT
KLEBEN
COLLE
PLASTIC LIJM
CEMENT
CEMENTO (COLLANTE)
PEGAR



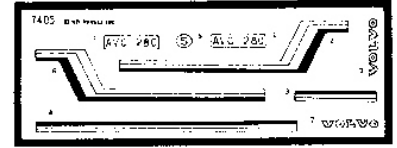
NO CEMENT REQUIRED
NICHT KLEBEN
NE PAS COLLER
NIET PLAKKEN
SKALL INTE KLISTRAS
NON INCOLLARE
NO REQUIERE PEGAMENTO



DO IT THIS MANY TIMES
ANZAHL DER ARBEITSGÄNGE
LE FAIRE CE NOMBRE DE FOIS
DOE HET ZOVEEL KEER
GJOR DET SA MANGA GANGER
FATELO TUTTE QUESTA VOLTE
HAGALO ESTA CANTIDAD DE VECES



OPTIONAL
WAHLWEISE
FACULTATIF
NAAR KEUZE
VALFRI
FACOLTATIVO
OPCIONAL



APPLY DECALS
ABZIEHBILDER ANBRINGEN
COLLER LES DECALCOMANIES
BRENG PLAKPLAATJES AAN
SATT PA DEKALERNA
APPLICARE LE DECALOMANIE (ADESIVI)
APLICAR CALCAS

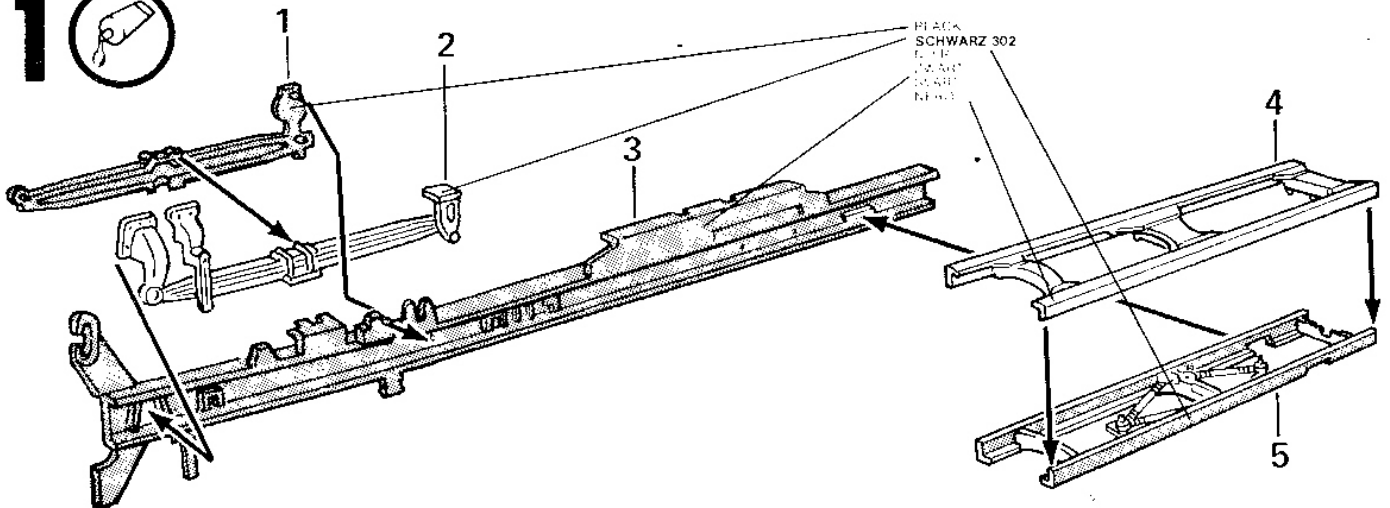
18

CLEAR
KLARSICHTTEILE
TRANSPARENT
DOORZICHTIG
KLART
VIA LEBERA
TRANSPARENTE

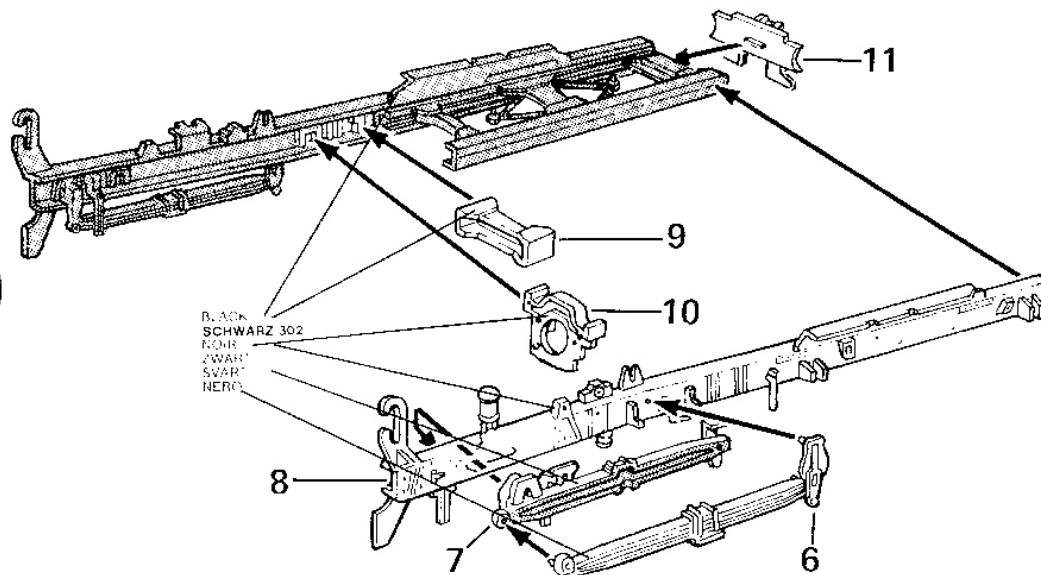


SHOWN IN PLACE
IN DER ABGEBILDETEN POSITION BEFESTIGEN
REPRESENTE EN POSITION
OP DE JUISTE PLAATS AFGEBEELD
VISAD PA PLATS
MOSTRATO IN POSIZIONE
COLOCAR EN LUGAR

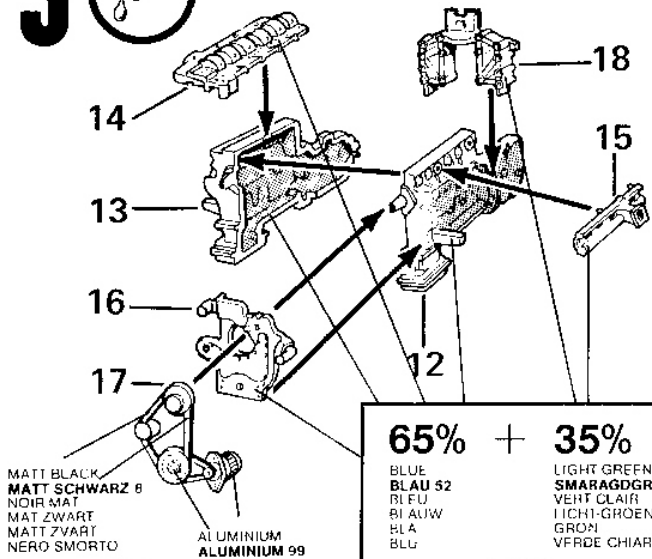
1



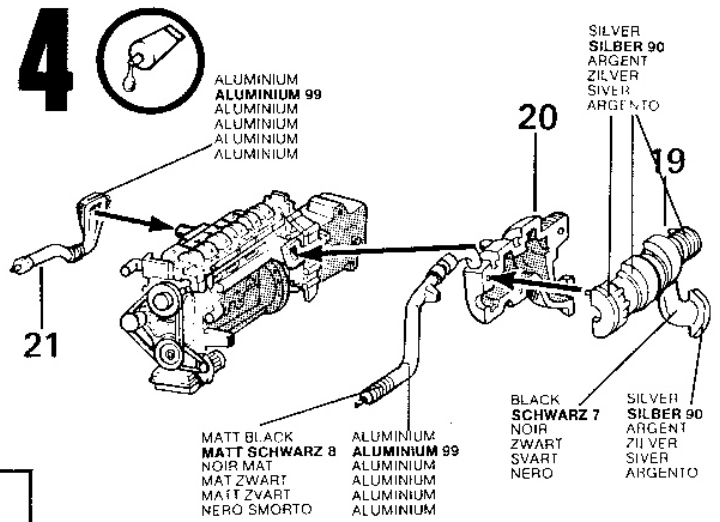
2



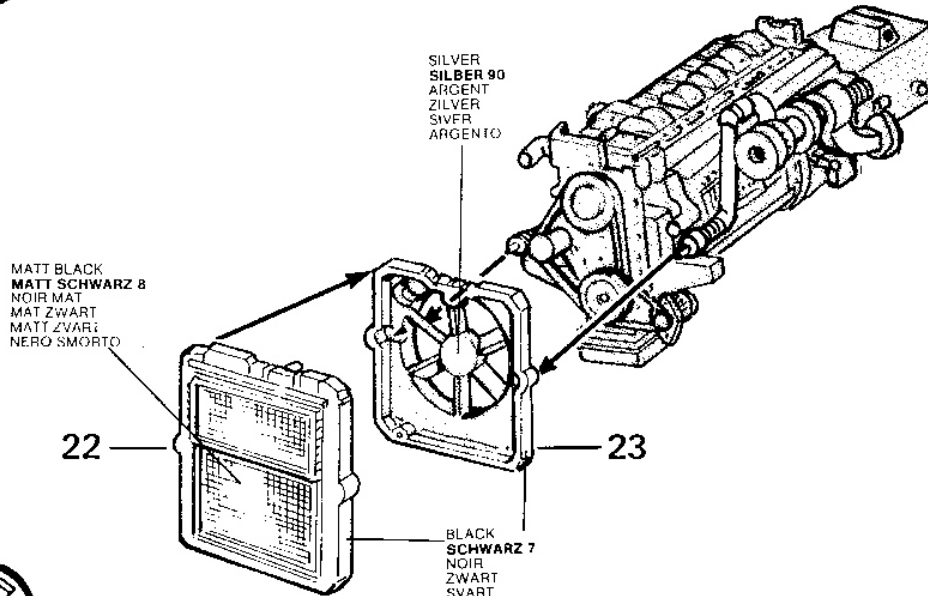
3



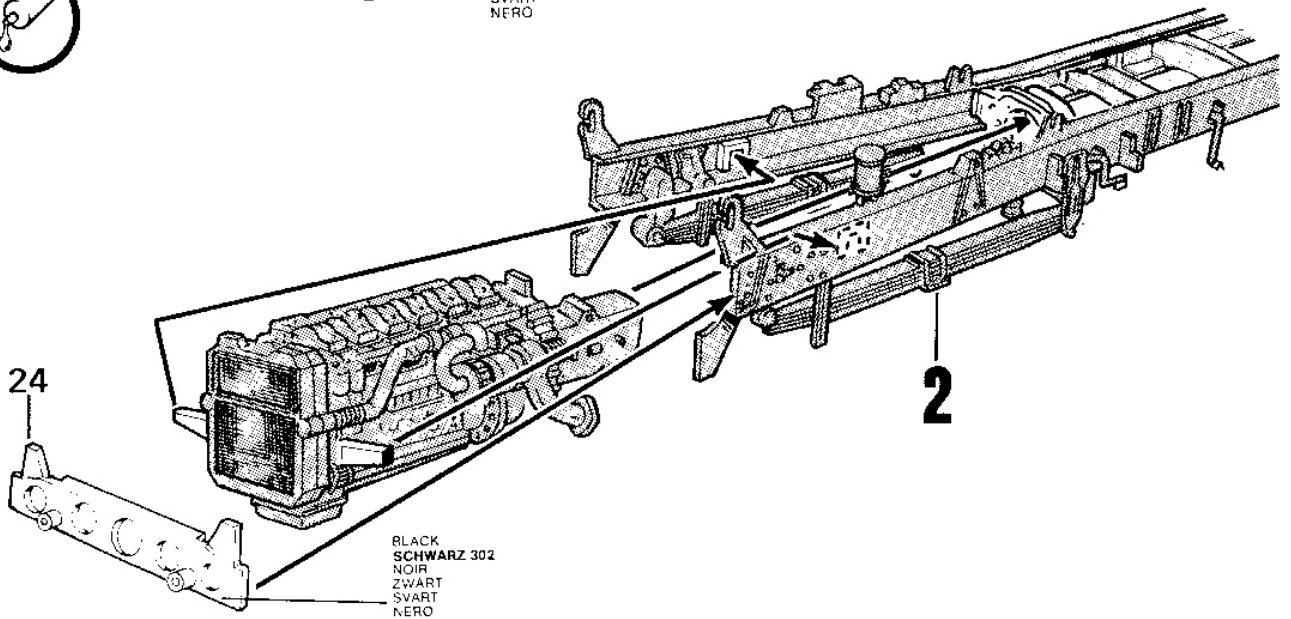
4



5

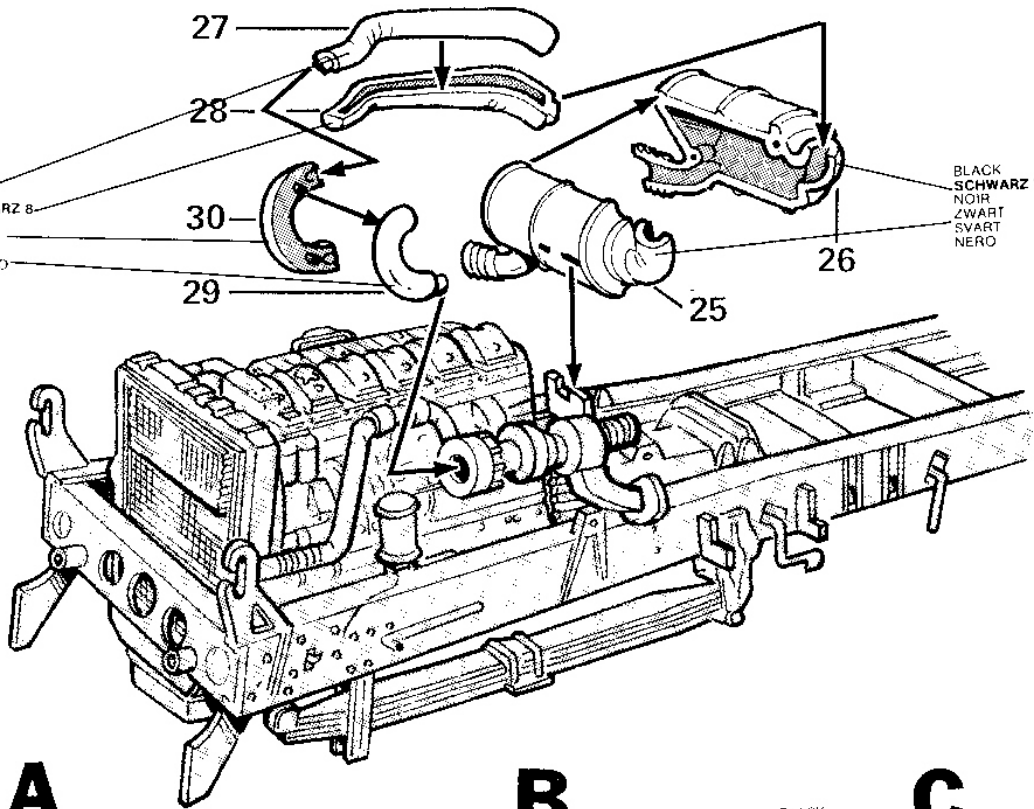


6



7

MATT BLACK
MATT SCHWARZ 8
NOIR MAT
MAT ZWART
MATT ZWARTO
NERO SMORTO



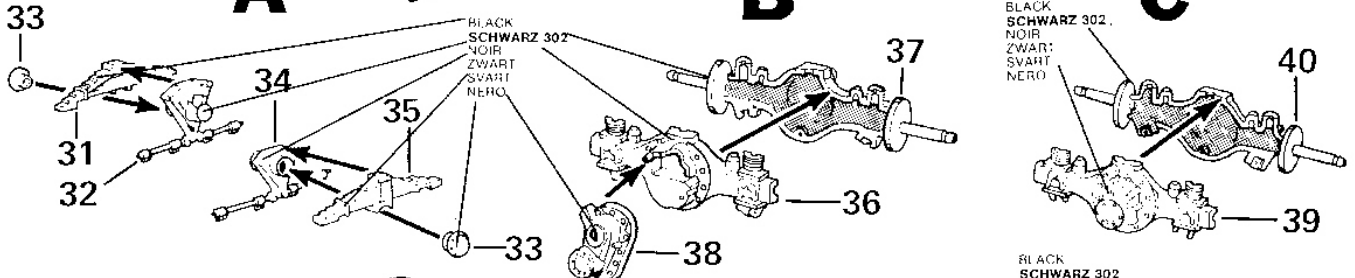
BLACK
SCHWARZ 7
NOIR
ZWART
SVART
NERO

8

A

B

C



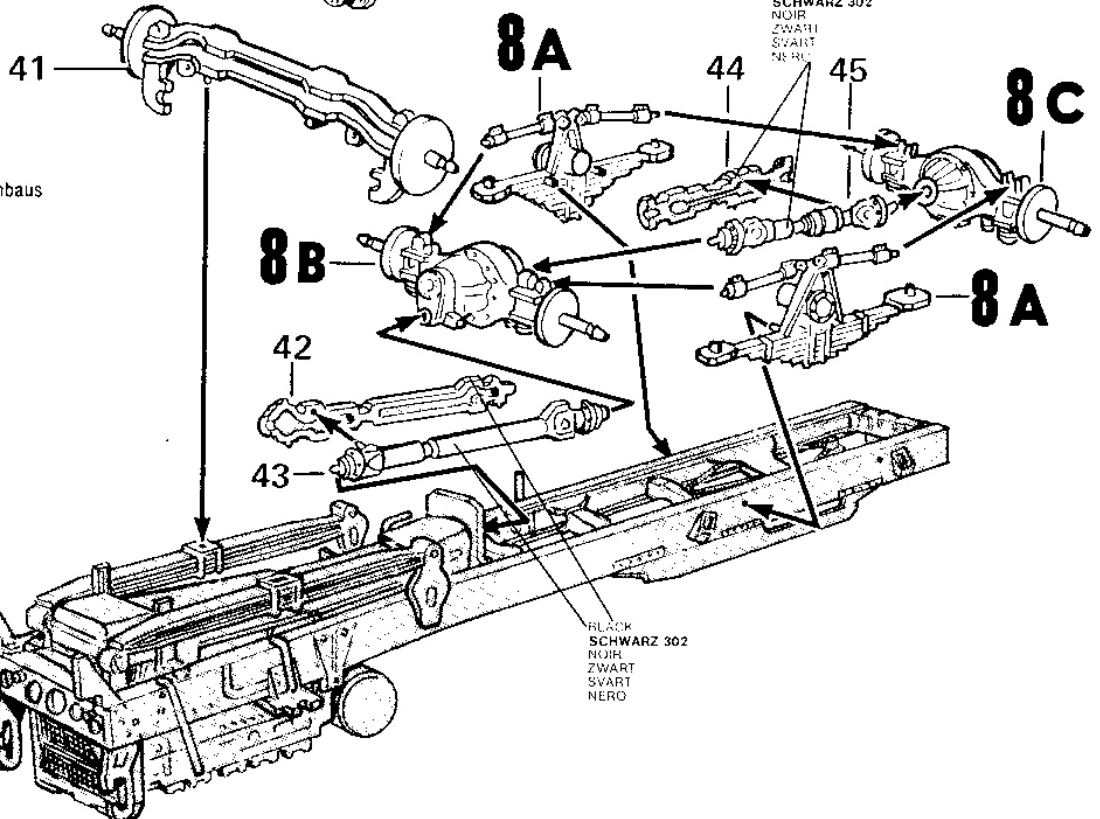
BLACK
SCHWARZ 302
NOIR
ZWART
SVART
NERO

BLACK
SCHWARZ 302
NOIR
ZWART
SVART
NERO

BLACK
SCHWARZ 302
NOIR
ZWART
SVART
NERO

9

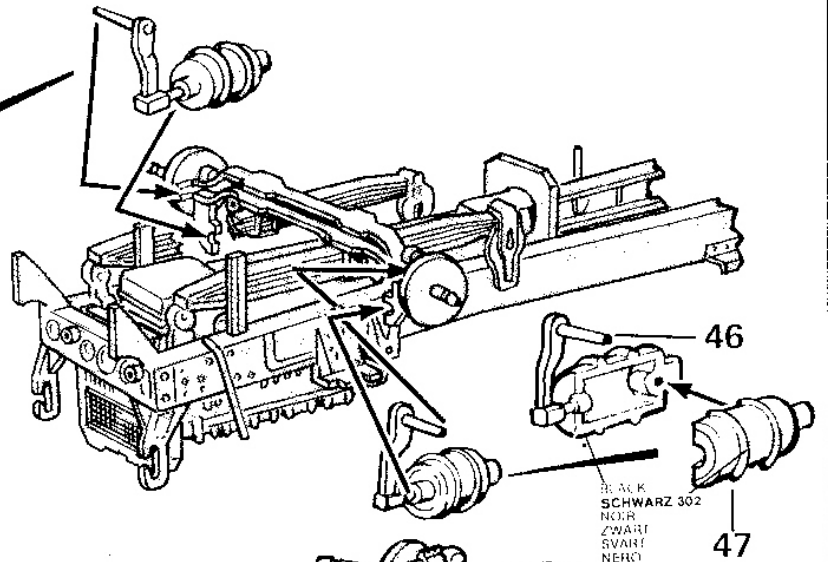
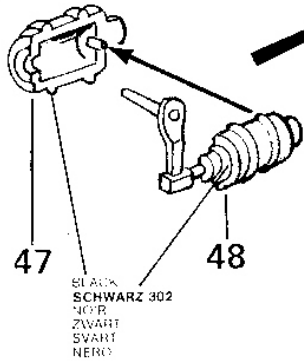
Assembly Sequence
Reihenfolge des Zusammenbaus
Ordre de montage
Montage volgorde
Monterings följd
Ordine di montaggio
Sucesión de montaje



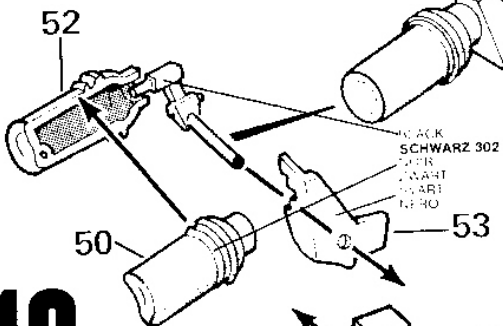
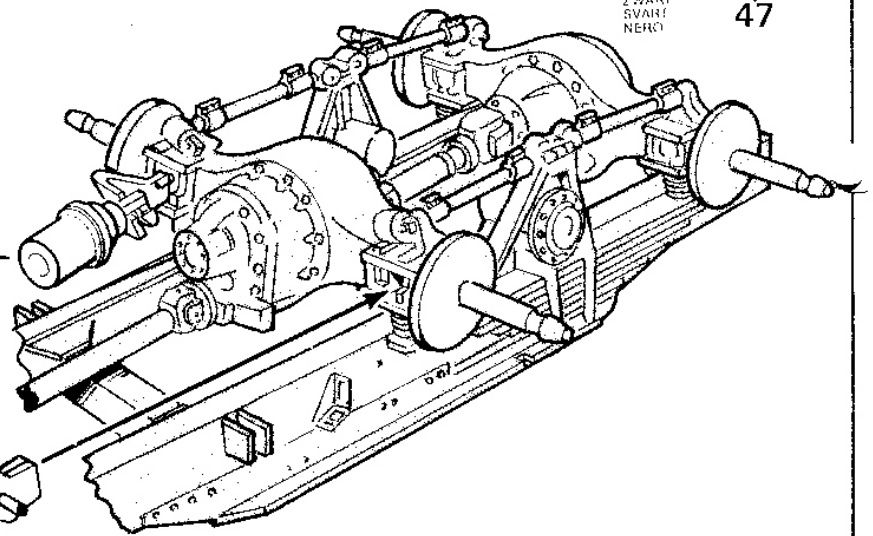
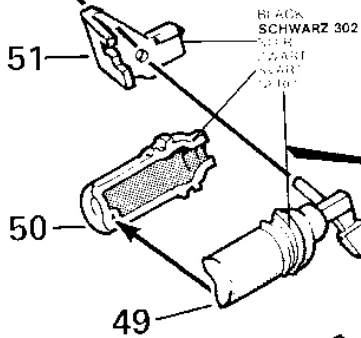
BLACK
SCHWARZ 302
NOIR
ZWART
SVART
NERO

- 1. 41
- 2. **8A** (2x)
- 3. 42, 43
- 4. **8B**
- 5. 44, 45
- 6. **8C**

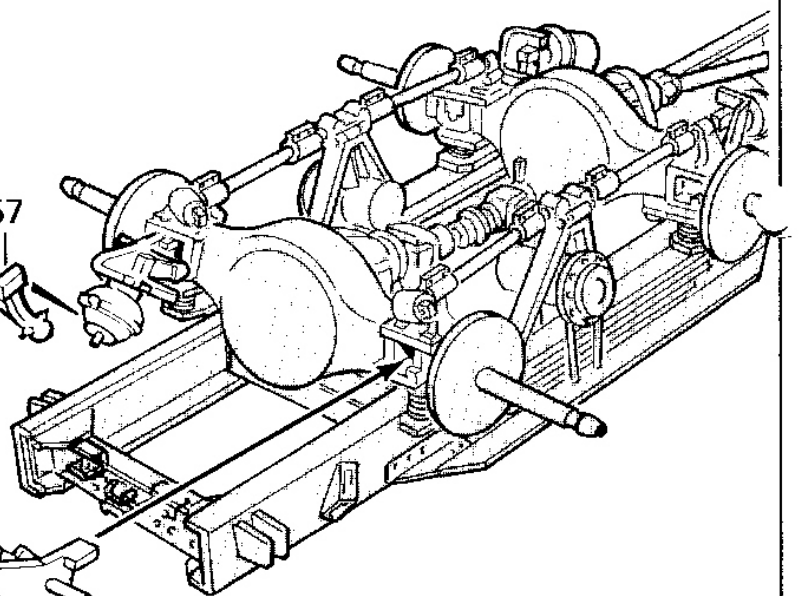
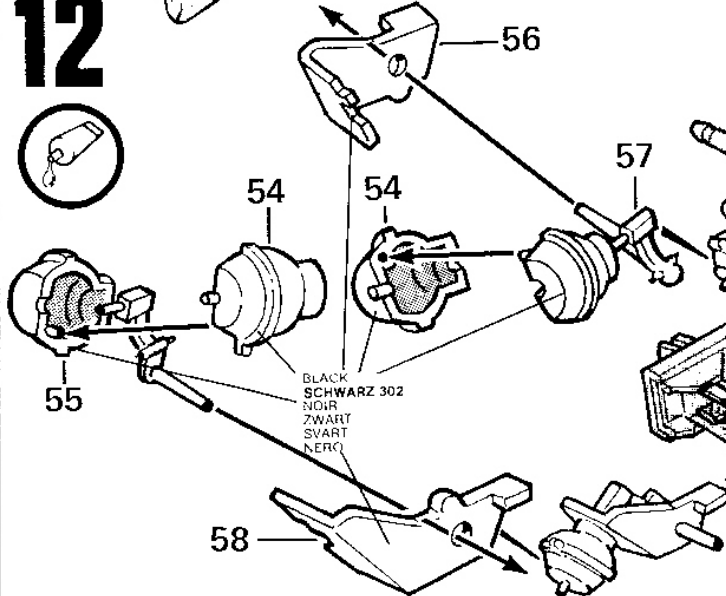
10



11



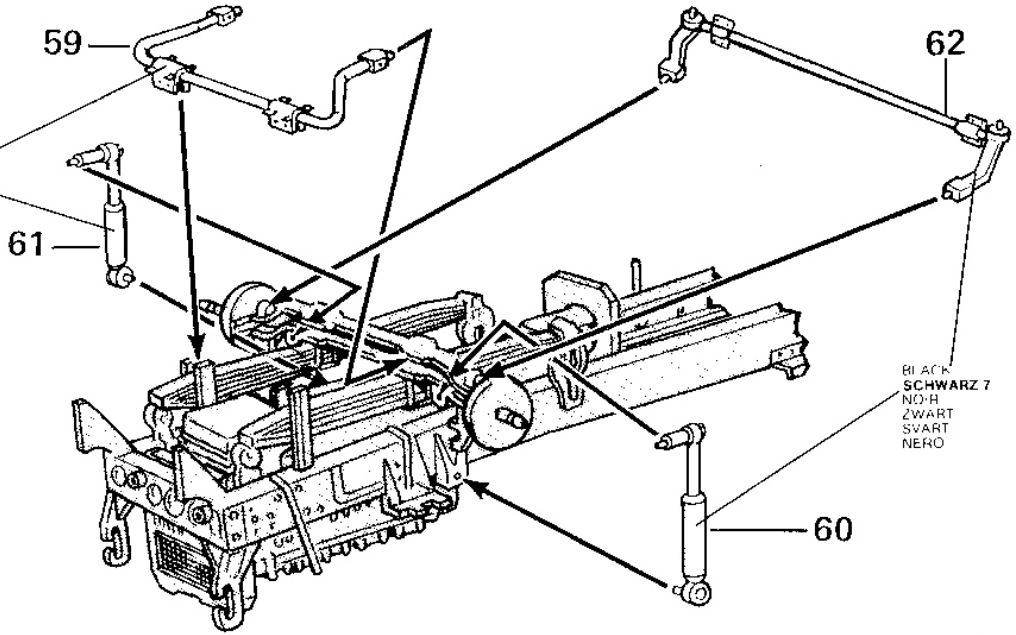
12



13



BLACK
SCHWARZ 7
NOIR
ZWART
SVART
NERO

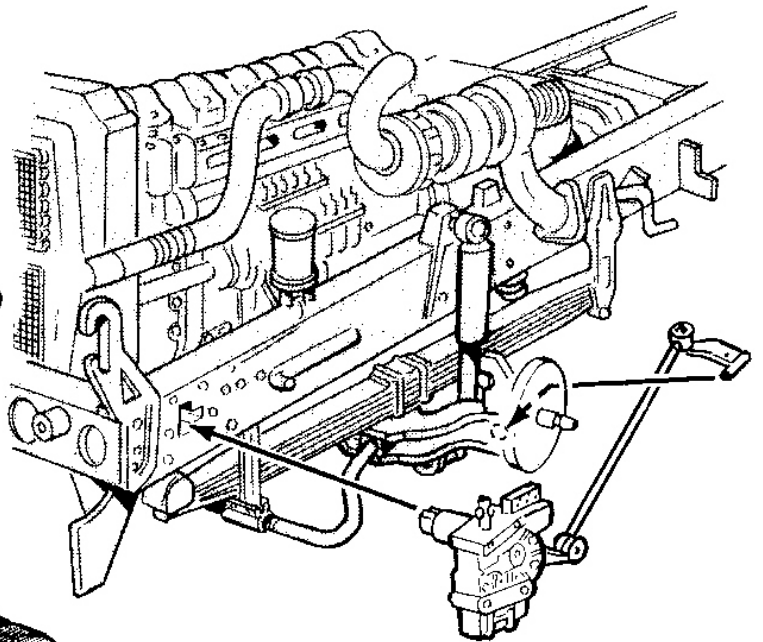
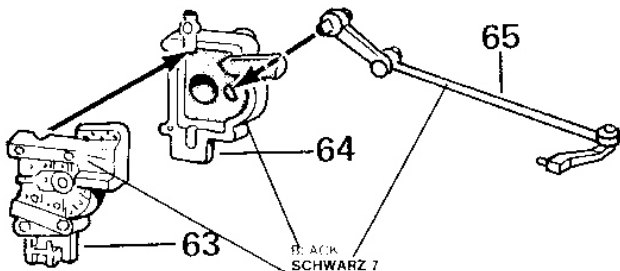


BLACK
SCHWARZ 7
NOIR
ZWART
SVART
NERO

14



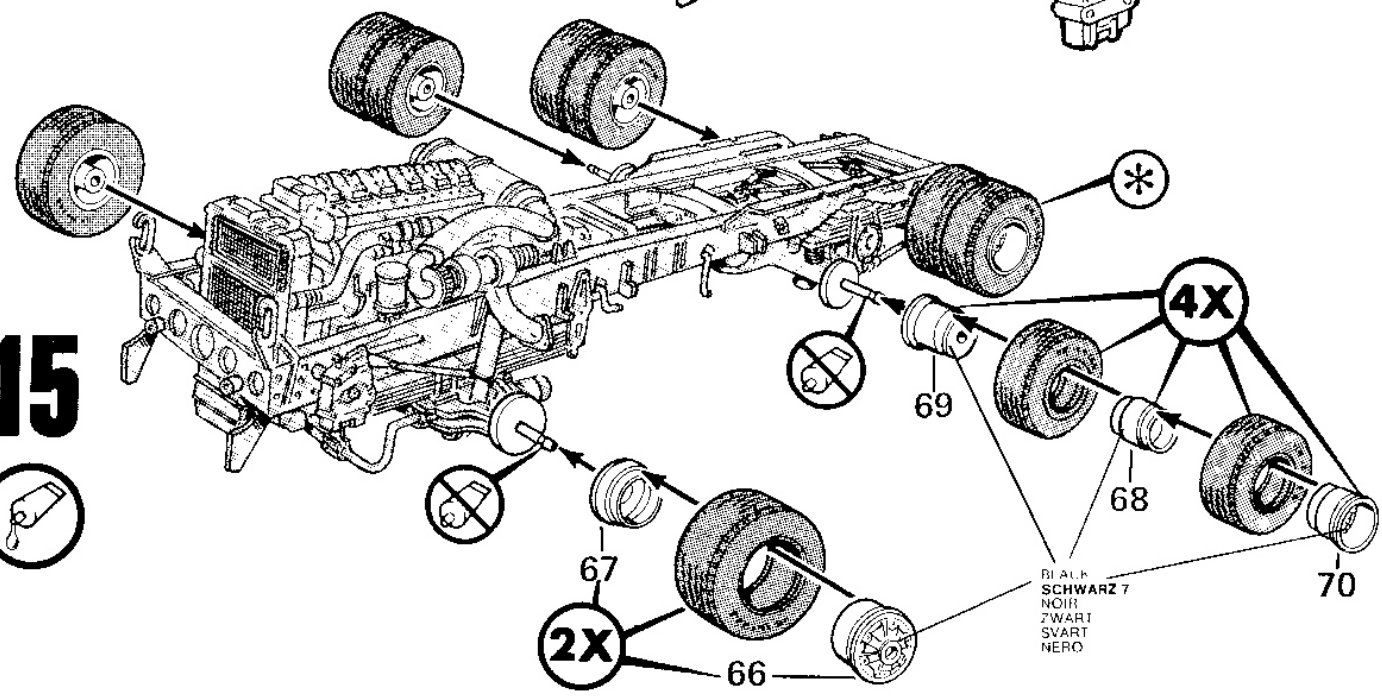
BLACK
SCHWARZ 7
NOIR
ZWART
SVART
NERO

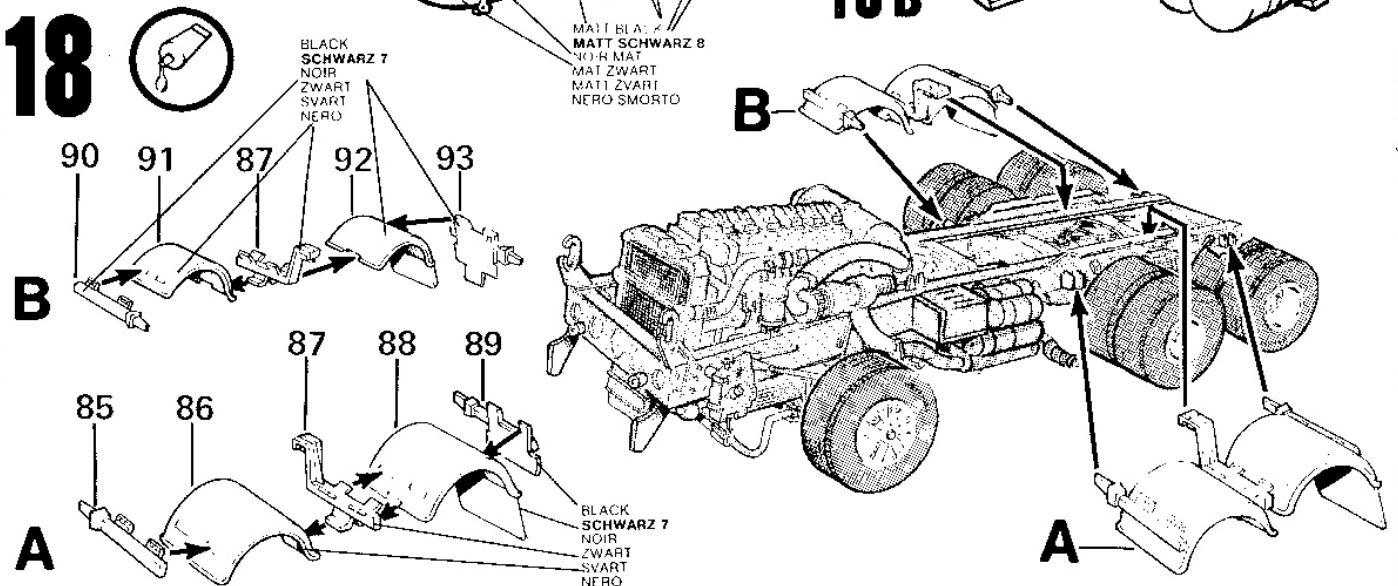
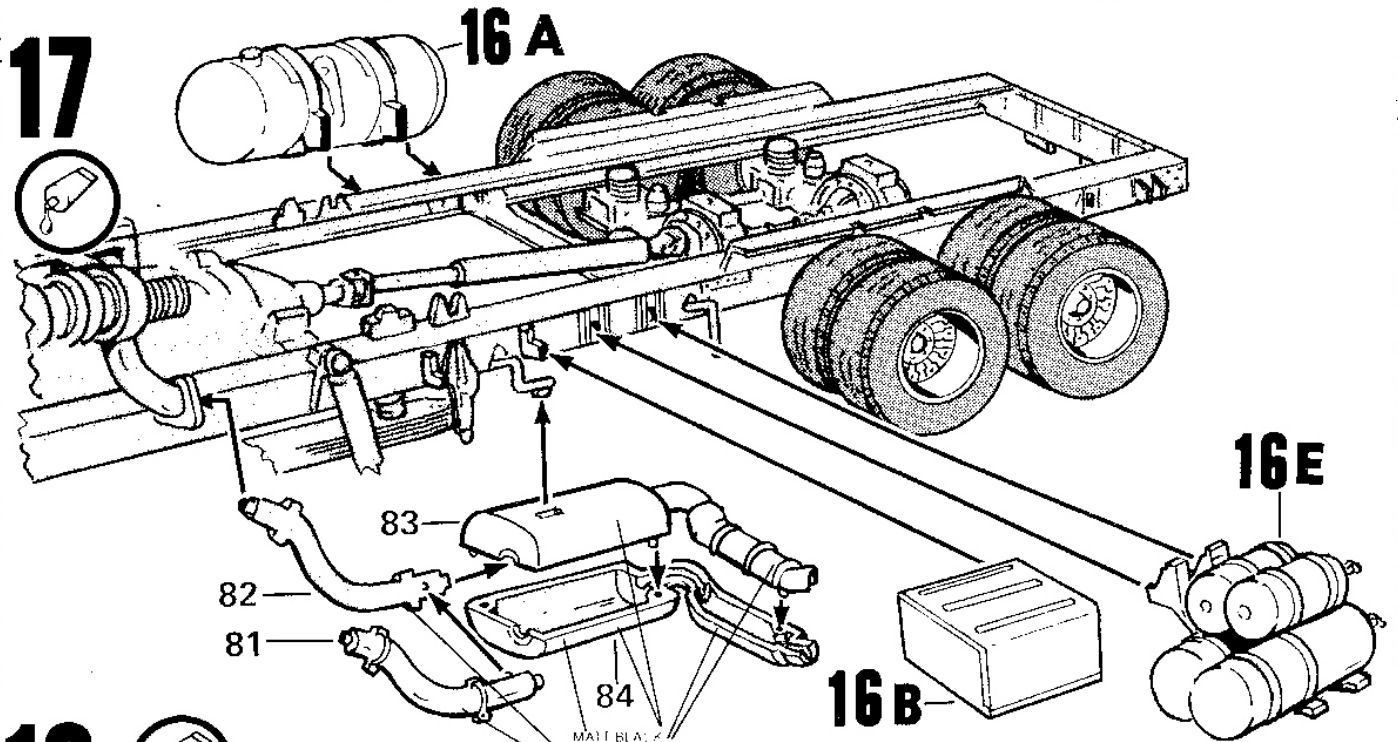
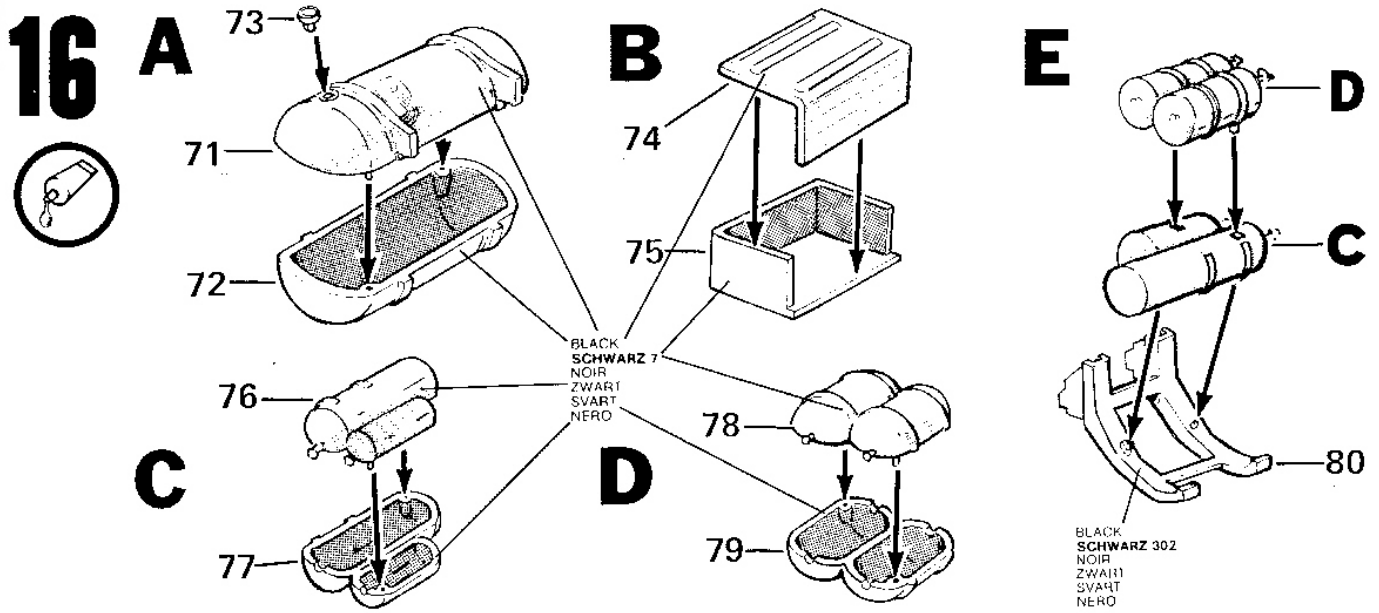


15

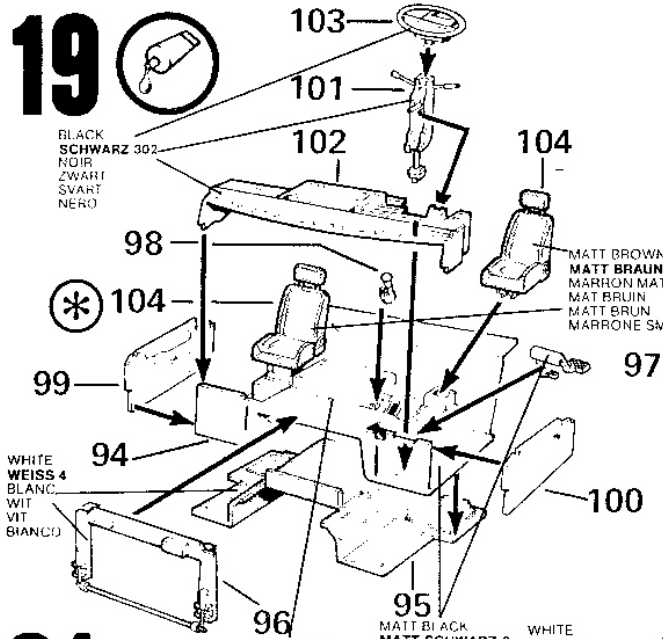


BLACK
SCHWARZ 7
NOIR
ZWART
SVART
NERO

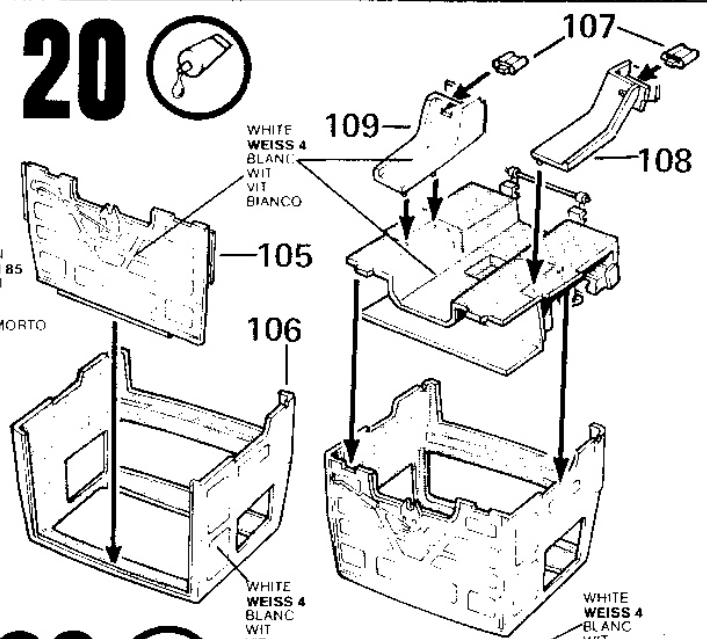




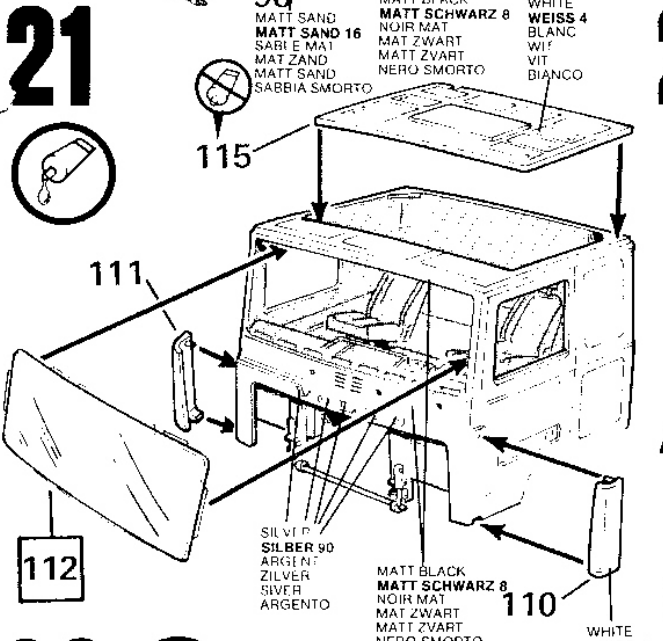
19



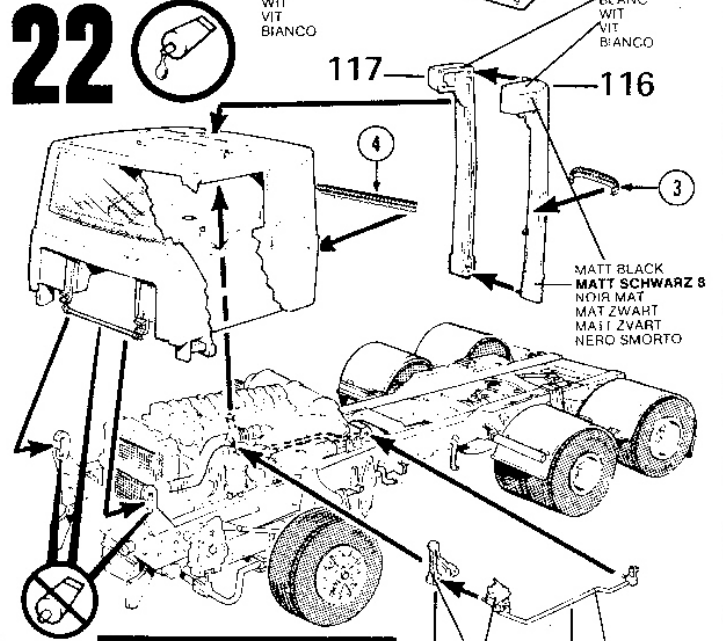
20



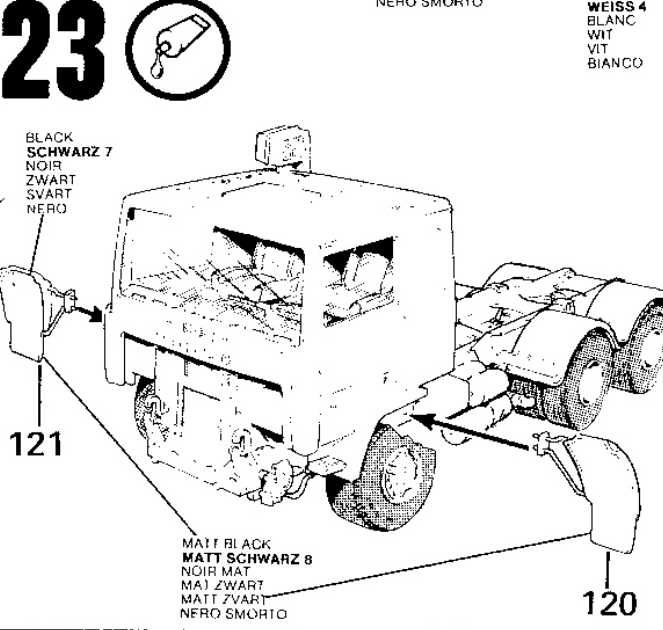
21



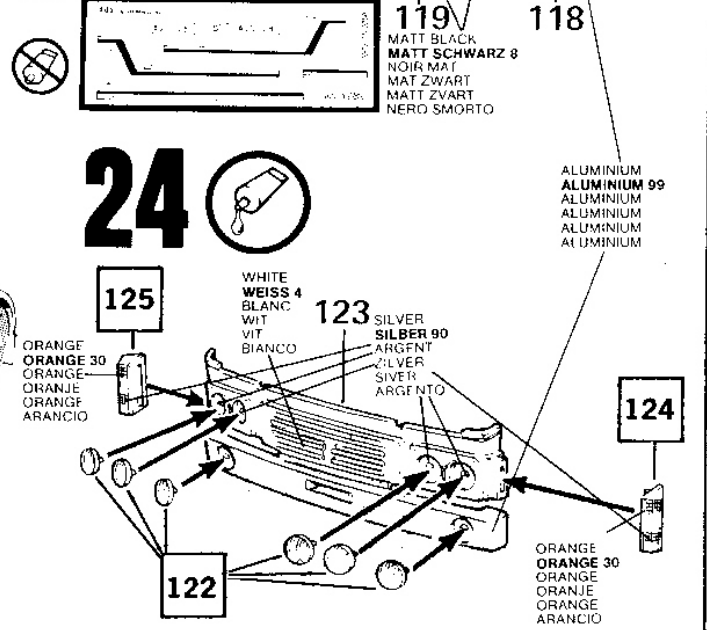
22



23



24

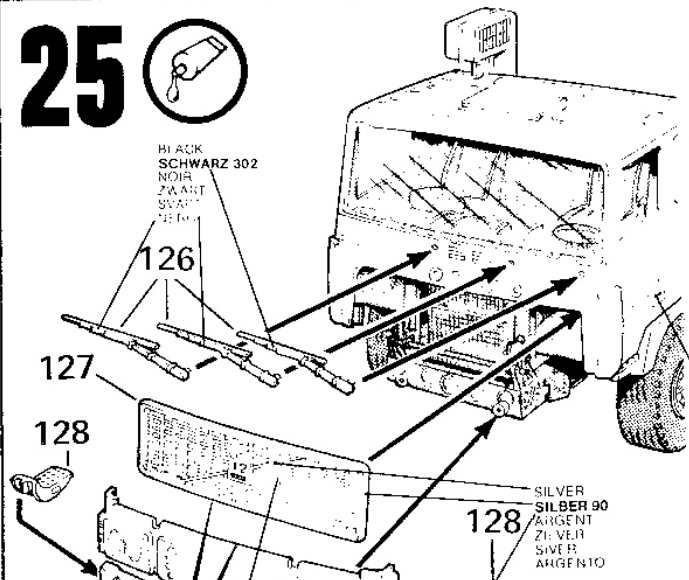


Zou het voorkomen, dat er een deel in de bouwdoos ontbreekt, kunt U schrijven naar REVELL PLASTICS GMBH, Postbus 2609 + 2620, Afdeling X, D-4980 Bunde. De bouwbeschrijving waarop het ontbrekende deel aangekruist is, bijsluiten, anders kunnen wij U dit onderdeel niet vergoeden. Vergeet vooral niet Uw naam en adres duidelijk te vermelden

25



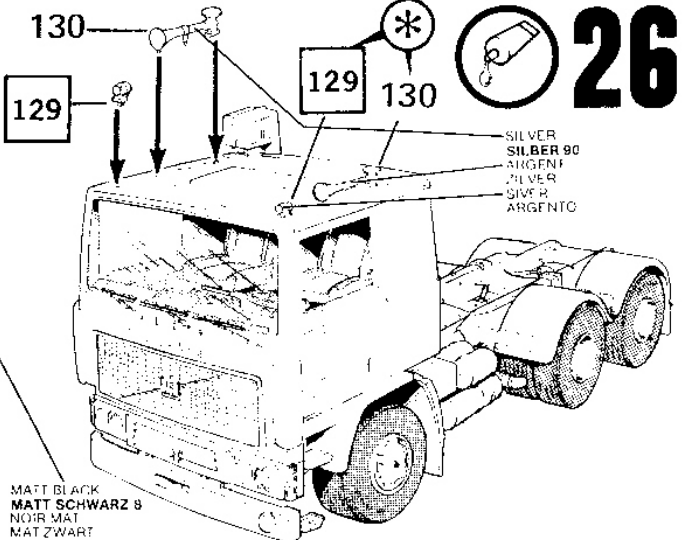
BLACK
SCHWARZ 302
NOIR
ZWARZ
SWART
NERO



26



SILVER
SILBER 90
ARGENT
ZILVER
SIVFR
ARGENTO



MATT BLACK
MATT SCHWARZ 8
NOIR MAT
MATT ZWART
MATT ZWART
NERO SMORTO

24

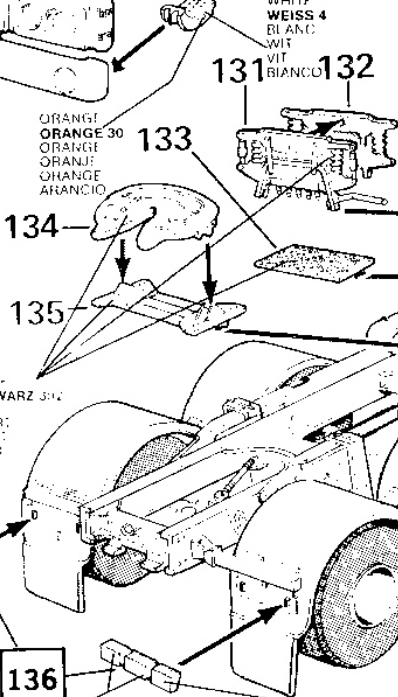


MATT BLACK
MATT SCHWARZ 8
NOIR MAT
MATT ZWART
MATT ZWART
NERO SMORTO

27



ORANGE 30
ORANGE
ORANGE
ORANGE
ARANCIO



BLACK
SCHWARZ 302
NOIR
ZWARZ
SWART
NERO

ORANGE 30
ORANGE
ORANGE
ORANGE
ARANCIO

RED
ROT 31
ROUGE
ROOD
ROD
ROSSO

BLACK
SCHWARZ 302
NOIR
ZWARZ
SWART
NERO

ORANGE 30
ORANGE
ORANGE
ORANGE
ARANCIO

MATT BLACK
MATT SCHWARZ 8
NOIR MAT
MATT ZWART
MATT ZWART
NERO SMORTO

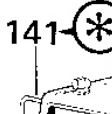
139



BLACK
SCHWARZ 302
NOIR
ZWARZ
SWART
NERO

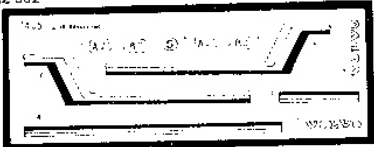
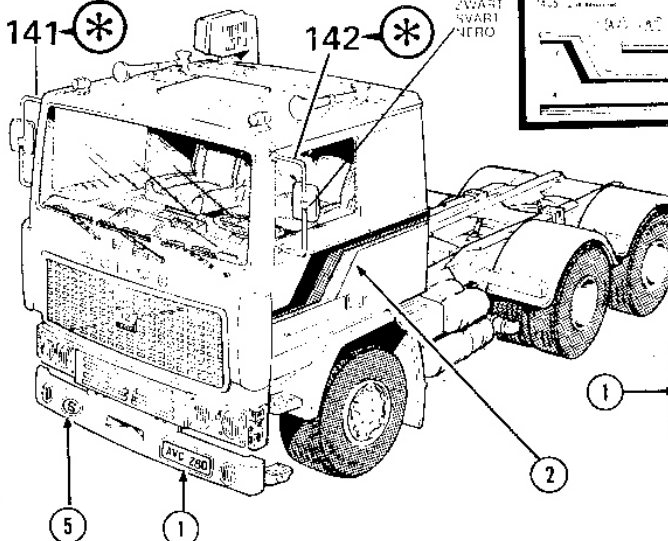
140

28



141

142



SILVER
SILBER 90
ARGENT
ZILVER
SIVFR
ARGENTO

6

1

2

5

1

7