

Revell VOLVO GLOBETROTTER

7407-0389

© 1981 BY REVELL INC.

PRINTED IN W. GERMANY



CEMENT
KLEBEN
COLLE
PLASTIC LIJM
CEMENT
CEMENTO (COLLANTE)
PEGAR



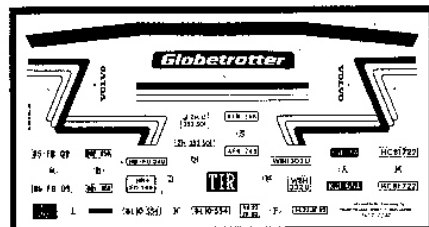
NO CEMENT REQUIRED
NICHT KLEBEN
NE PAS COLLER
NIET PLAKKEN
SKALL INTE KLISTRAS
NON INCOLLARE
NO REQUIERE PEGAMENTO



DO IT THIS MANY TIMES
ANZAHL DER ARBEITSGÄNGE
LE FAIRE CE NOMBRE DE FOIS
DOE HET ZOVEEL KEER
GJOR DET SA MANGA GANGER
FATELO TUTTE QUESTA VOLTE
HAGALO ESTA CANTIDAD DE VEGES



OPTIONAL
WAHLWEISE
FACULTATIF
NAAR KEUZE
VALFRI
FACOLTATIVO
OPCIONAL



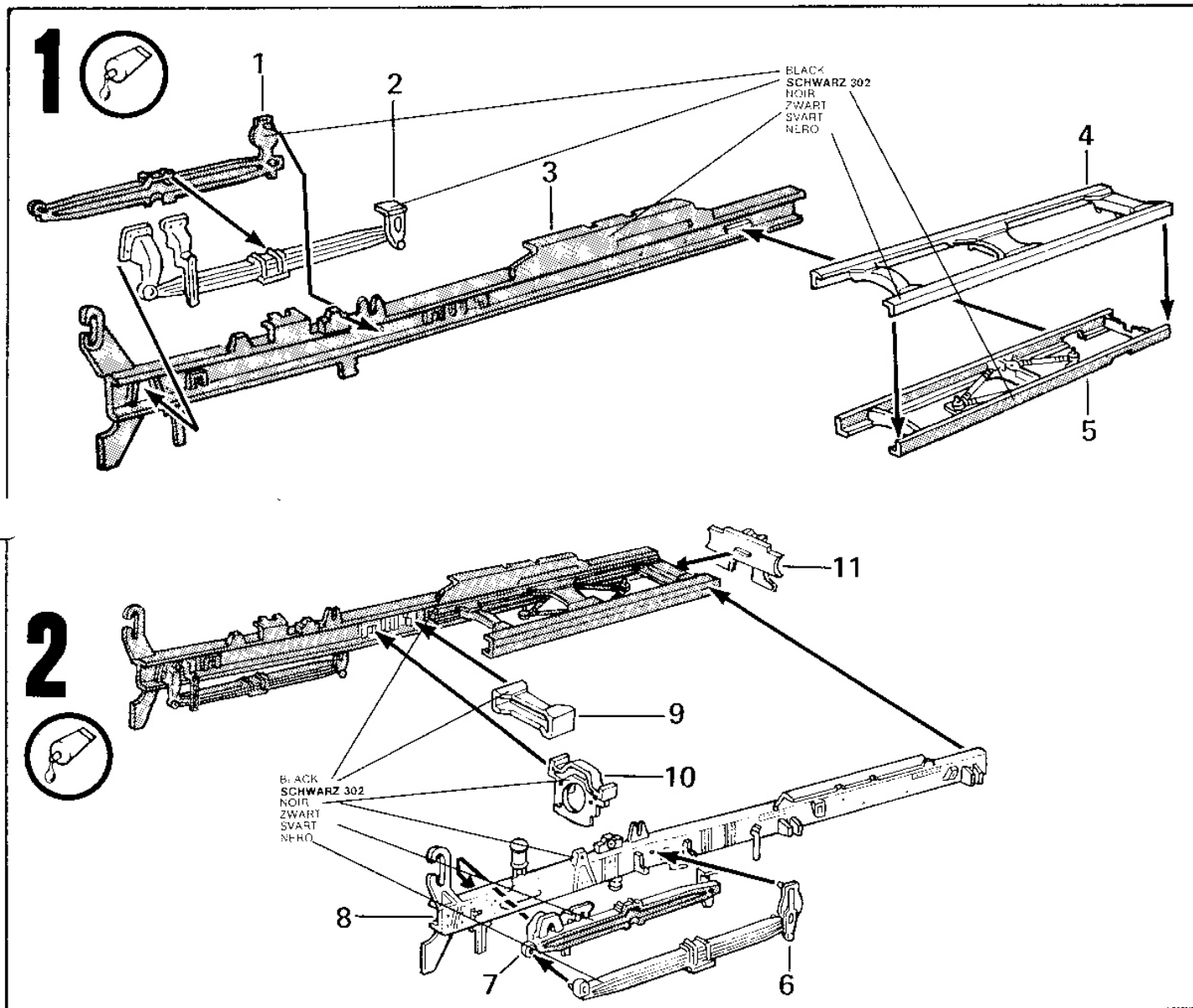
APPLY DECALS
ABZIEHBILDER ANBRINGEN
COLLER LES DECALCOMANIES
BRENG PLAKPLAATJES AAN
SATT PA DEKALERNA
APPLICARE LE DECALOMANIE (ADESIVI)
APLICAR CALCAS

18

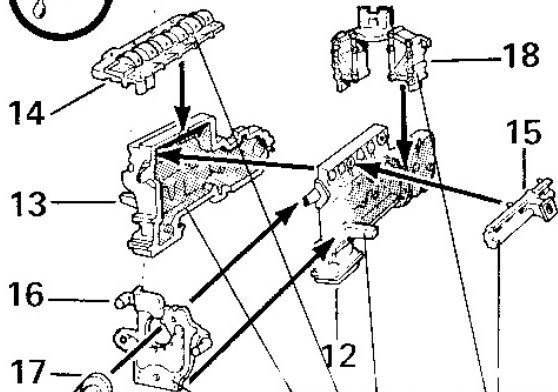
CLEAR
KLARSICHTTEILE
TRANSPARENT
DOORZICHTIG
KLART
VIA LEBERA
TRANSPARENTE



SHOWN IN PLACE
IN DER ABGEBILDETEN POSITION BEFESTIGEN
REPRESENTE EN POSITION
OP DE JUISTE PLAATS AFGEBEELD
VISAD PA PLATS
MOSTRATO IN POSIZIONE
COLOCAR EN LUGAR



3

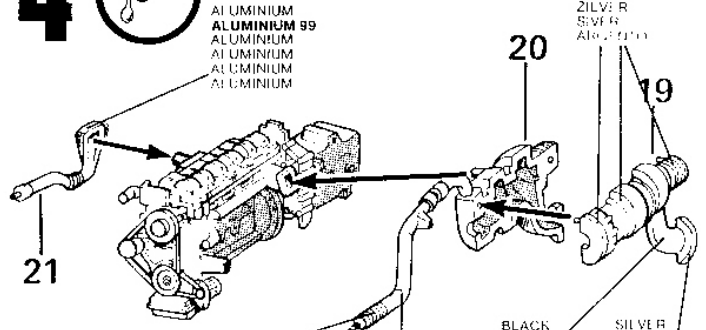


MATT BLACK
MATT SCHWARZ 8
NOIR MAT
MATT ZWART
MATT ZWART
NERO SMORTO

ALUMINIUM
ALUMINIUM 99
ALUMINIUM
ALUMINIUM
ALUMINIUM

65% + 35%	
BLUE BLAU 52 BLEU BLAU BLAU BLAU	LIGHT GREEN SMARAGDGRÜN 61 VERT CLAIR LICHTE GRÜN GRÜN VERDE CHIARO

4



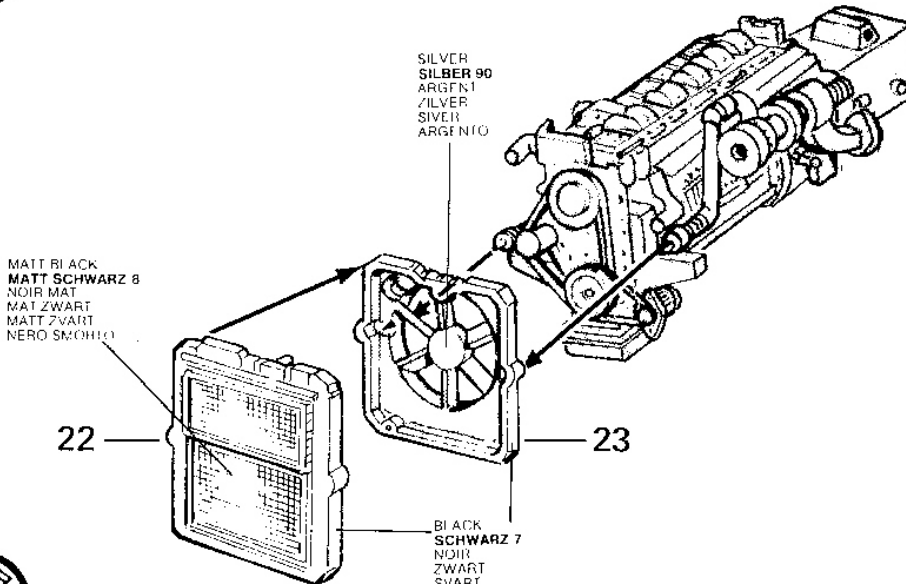
MATT BLACK
MATT SCHWARZ 8
NOIR MAT
MATT ZWART
MATT ZWART
NERO SMORTO

ALUMINIUM
ALUMINIUM 99
ALUMINIUM
ALUMINIUM
ALUMINIUM

BLACK
SCHWARZ 7
NOIR
ZWART
ZWART
NERO

SILVER
SILBER 90
ARGENT
ZILVER
SILVER
SILBER 90
ARGENT
ZILVER
SILVER
ARGENTIO

5

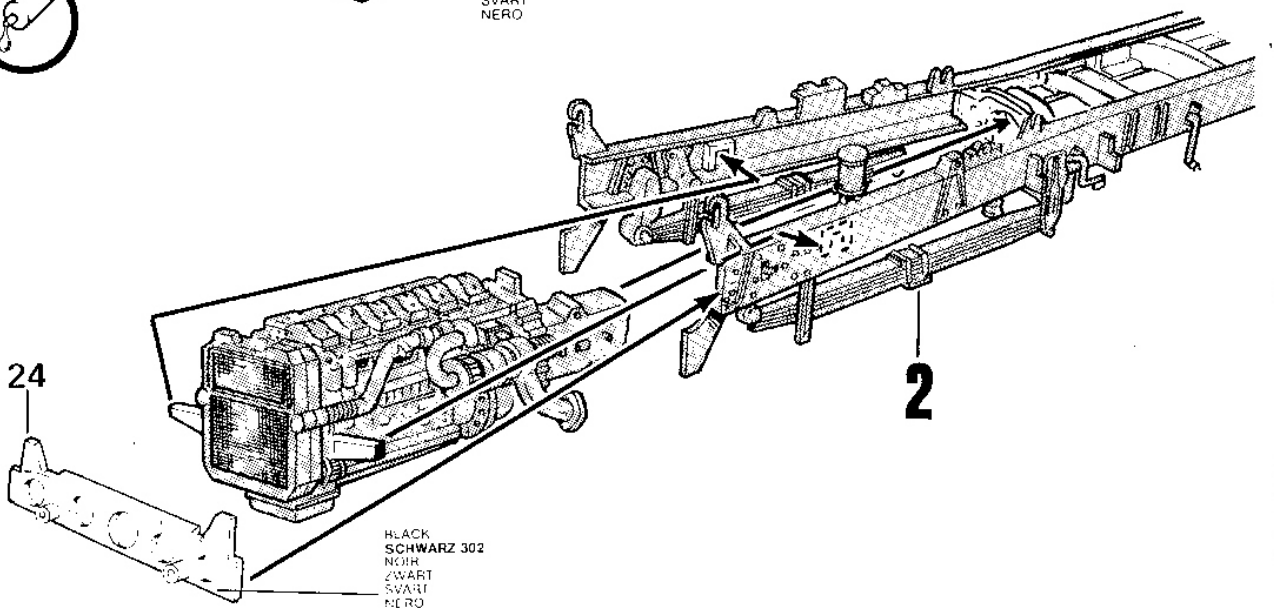


MATT BLACK
MATT SCHWARZ 8
NOIR MAT
MATT ZWART
MATT ZWART
NERO SMORTO

SILVER
SILBER 90
ARGENT
ZILVER
SILVER
ARGENTIO

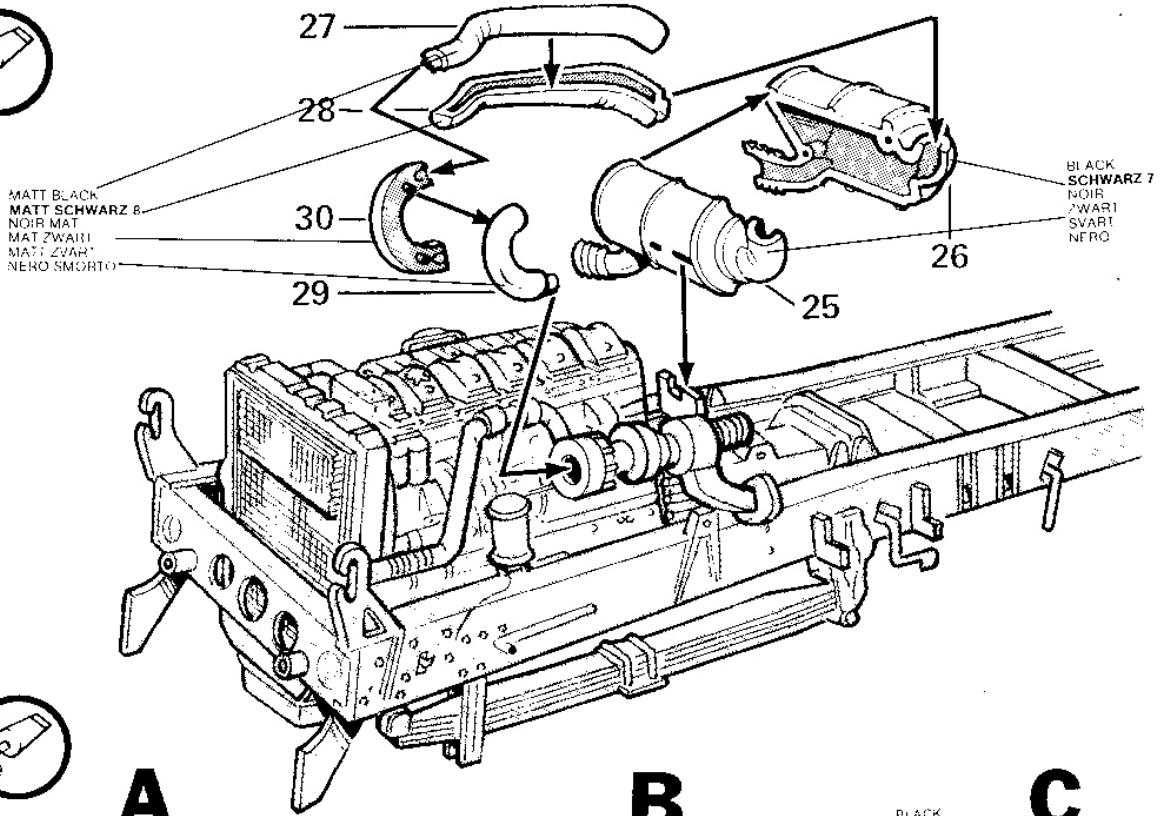
BLACK
SCHWARZ 7
NOIR
ZWART
ZWART
NERO

6



BLACK
SCHWARZ 302
NOIR
ZWART
ZWART
NERO

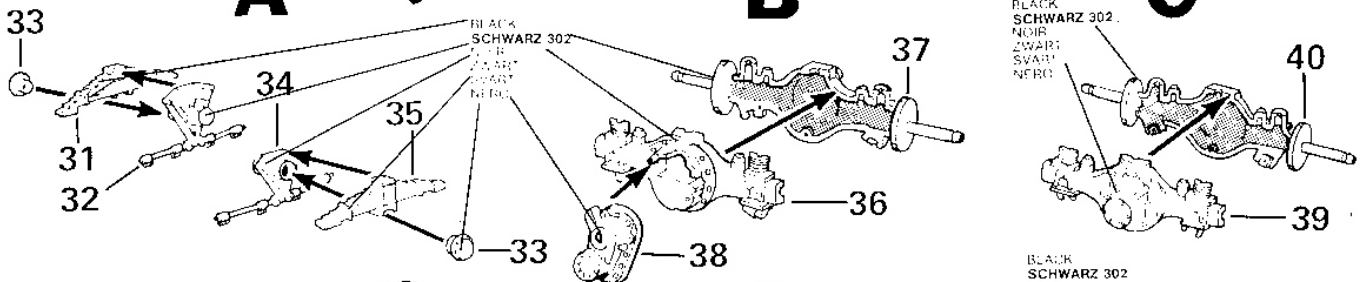
7



MATT BLACK
MATT SCHWARZ 8
NOIR MAT
MAT ZWAR
MATT ZWAR
NERO SMORTO

BLACK
SCHWARZ 7
NOIR
ZWAR
SWART
NERO

8



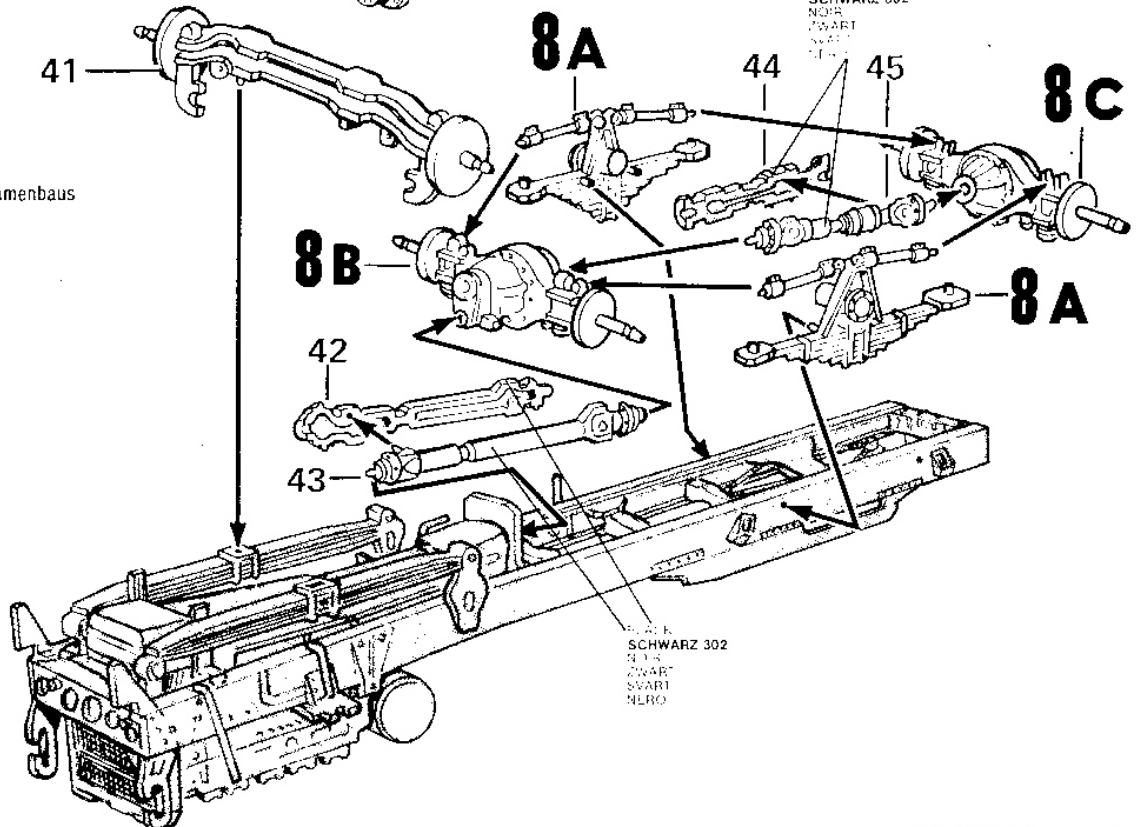
BLACK
SCHWARZ 302
NOIR
ZWAR
SWART
NERO

BLACK
SCHWARZ 302
NOIR
ZWAR
SWART
NERO

9

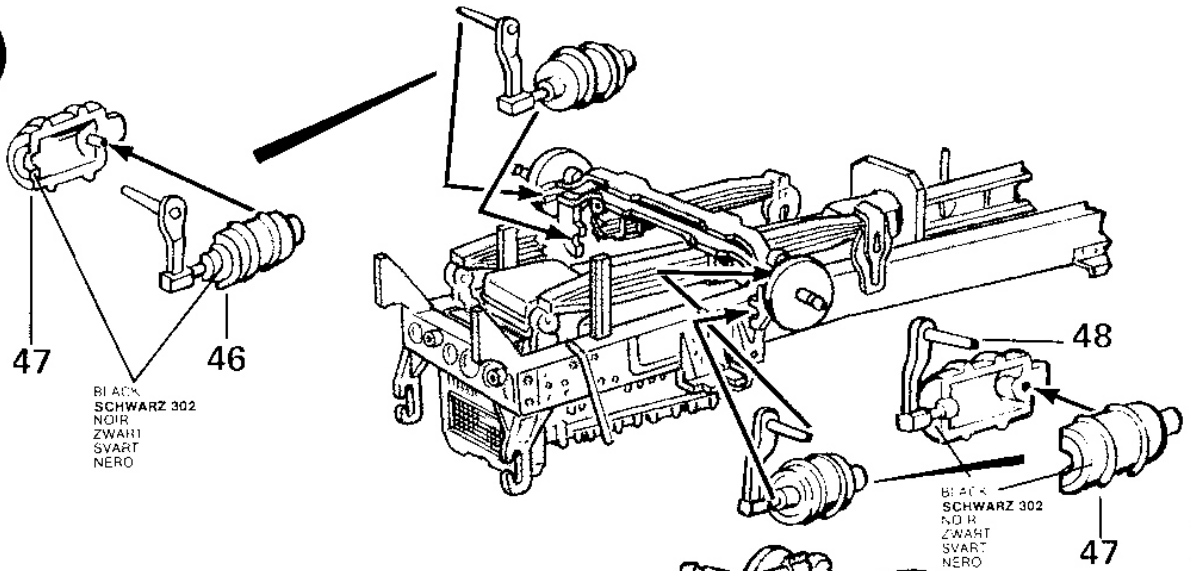
Assembly Sequence
Reihenfolge des Zusammenbaus
Ordre de montage
Montage volgorde
Monterings foidj
Ordine di montaggio
Sucesión de montado

1. 41
2. **8A** (2X)
3. 42, 43
4. **8B**
5. 44, 45
6. **8C**

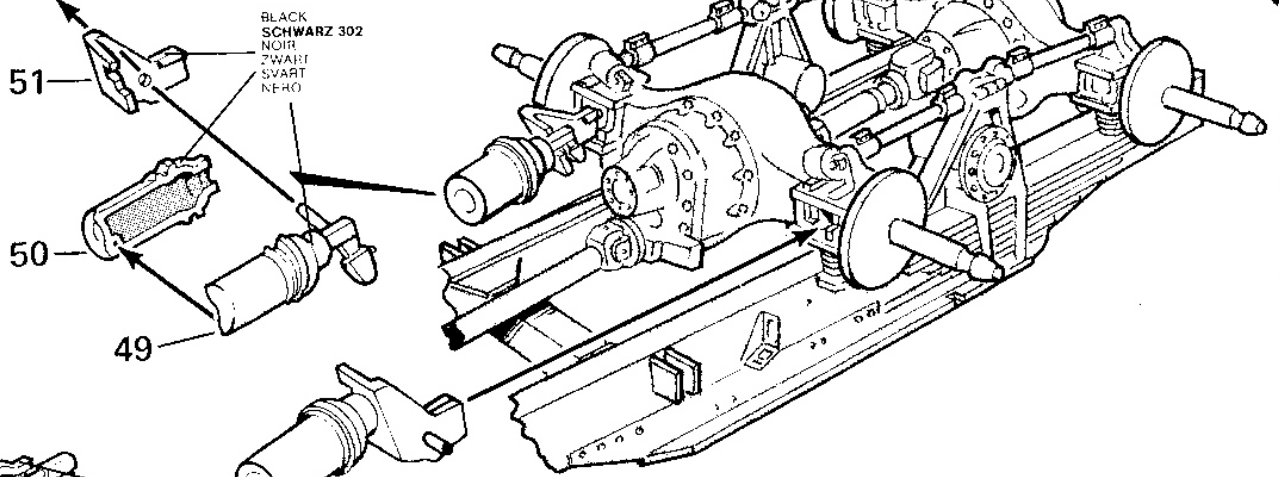


BLACK
SCHWARZ 302
NOIR
ZWAR
SWART
NERO

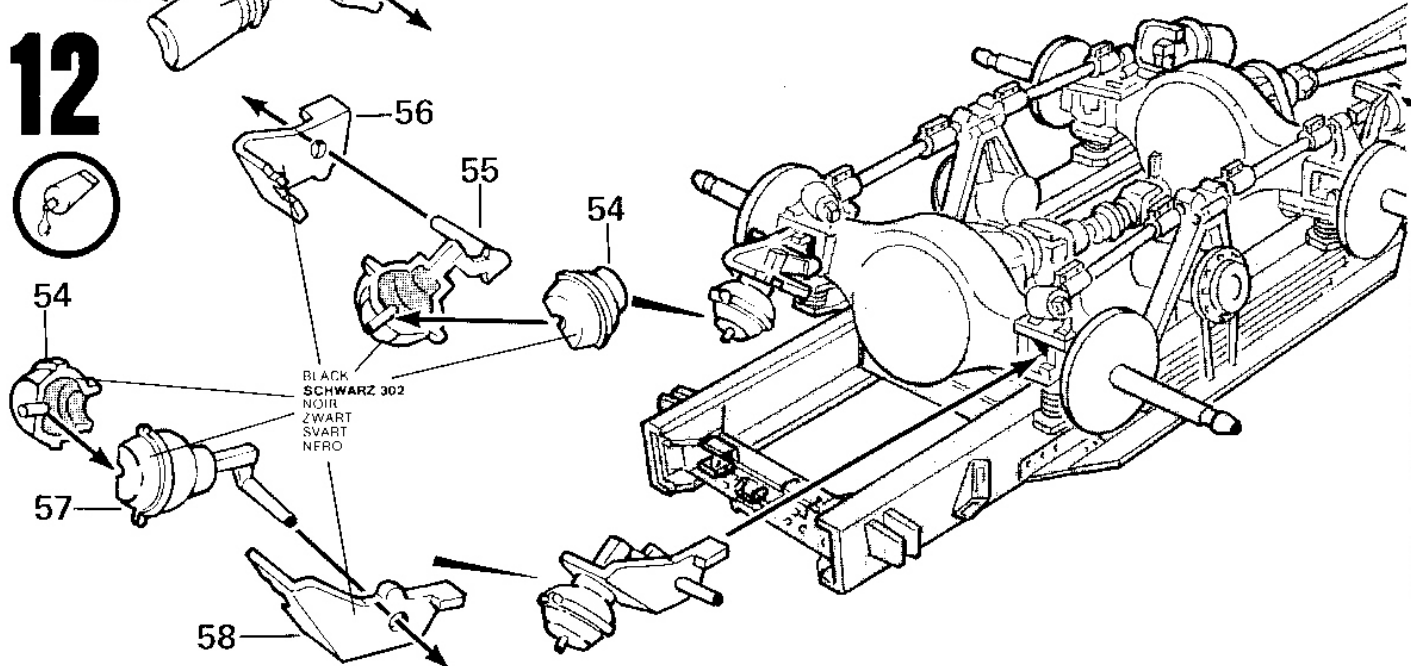
10



11



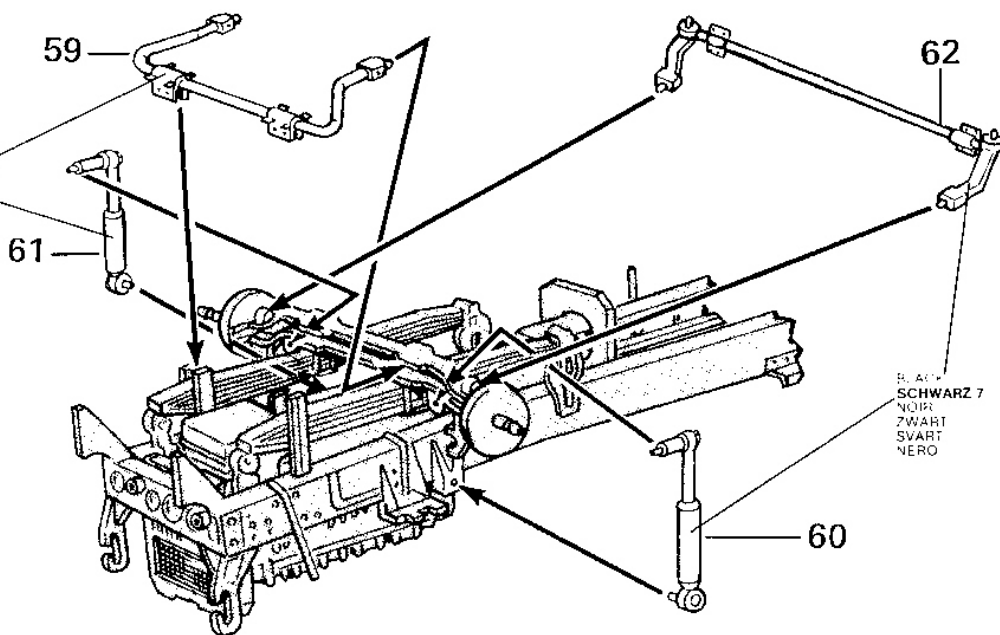
12



13



BLACK
SCHWARZ 7
NOIR
ZWART
SVART
NERO

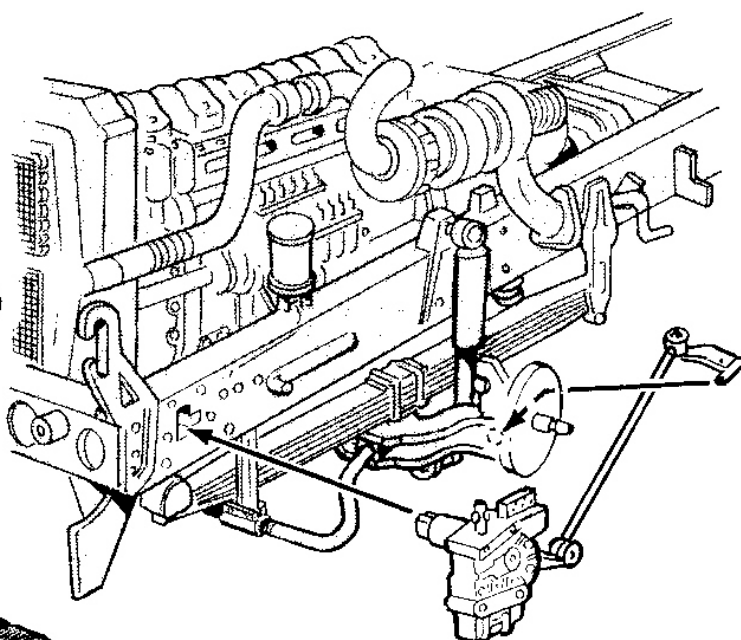
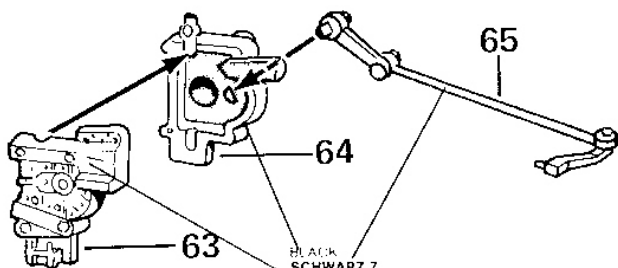


BLACK
SCHWARZ 7
NOIR
ZWART
SVART
NERO

14



BLACK
SCHWARZ 7
NOIR
ZWART
SVART
NERO

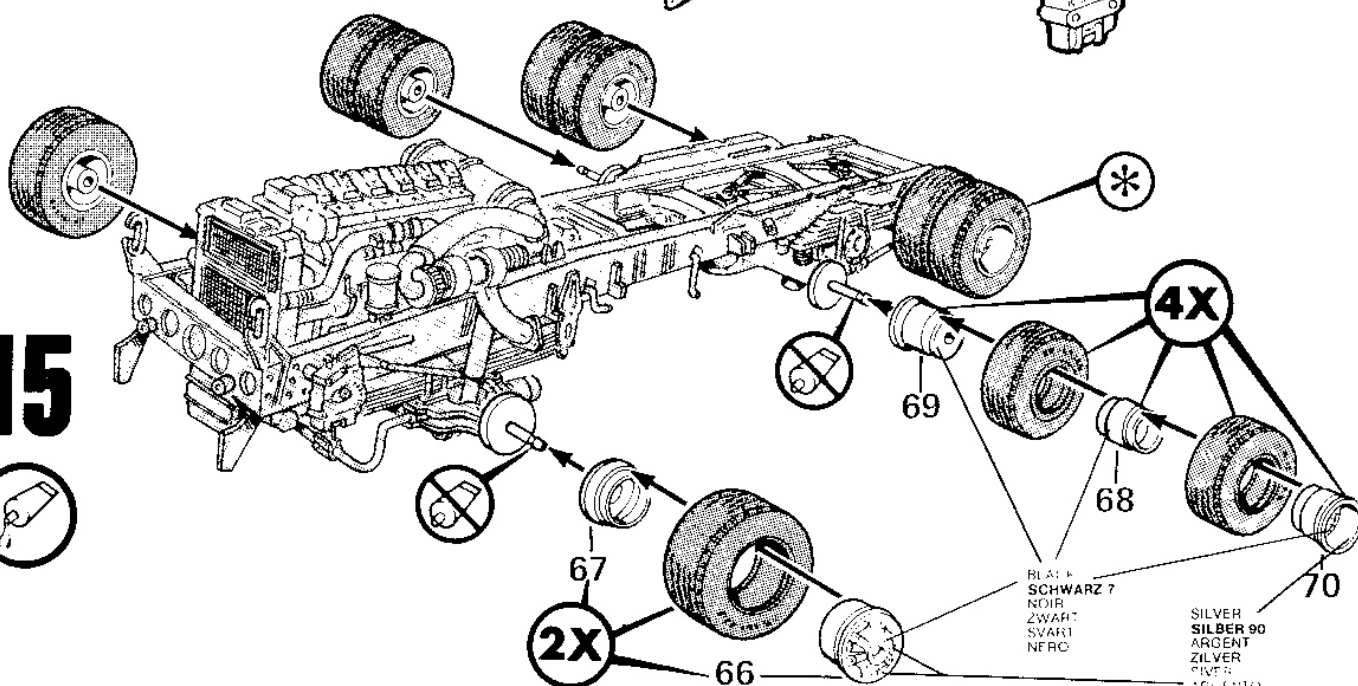


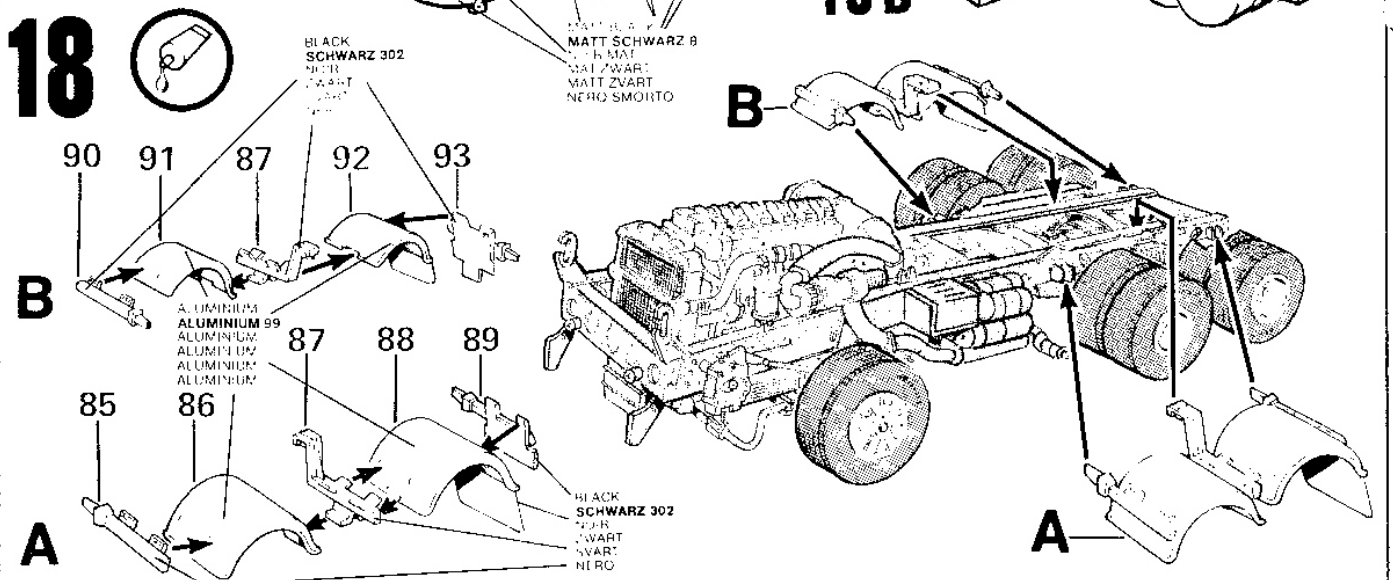
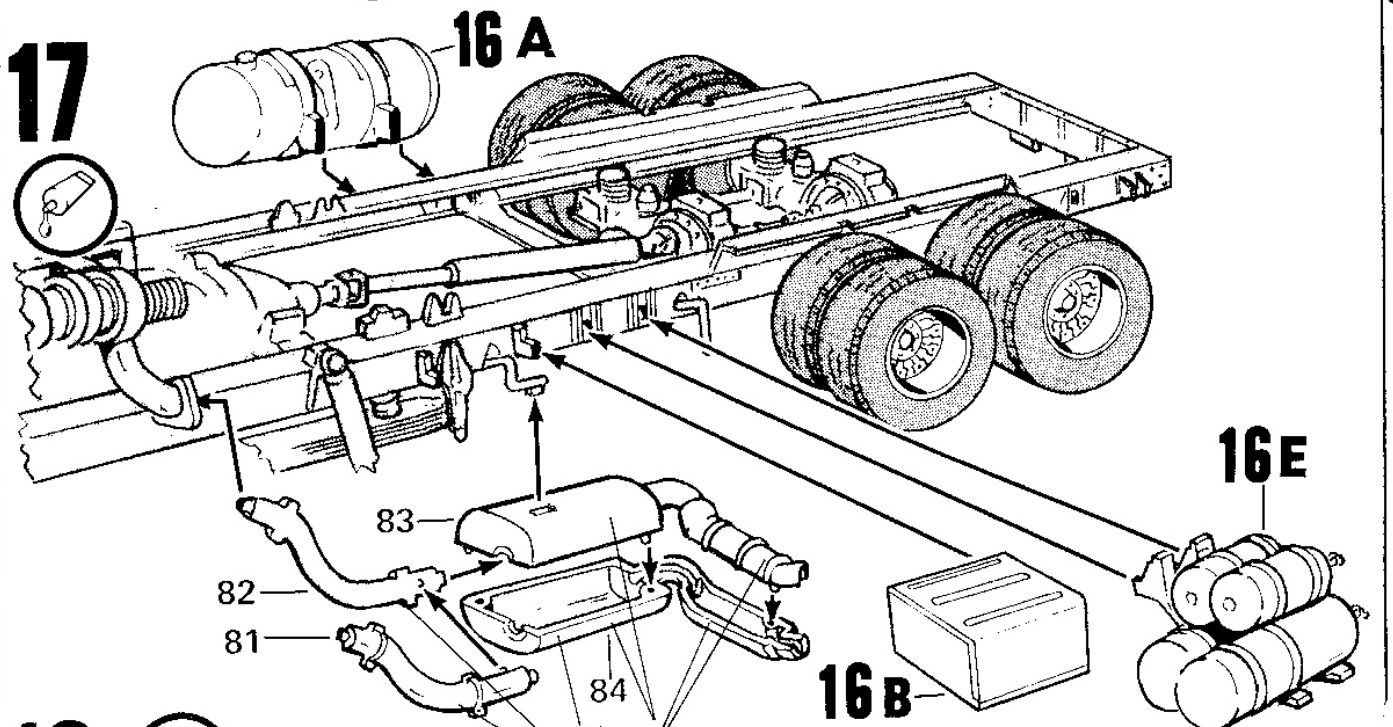
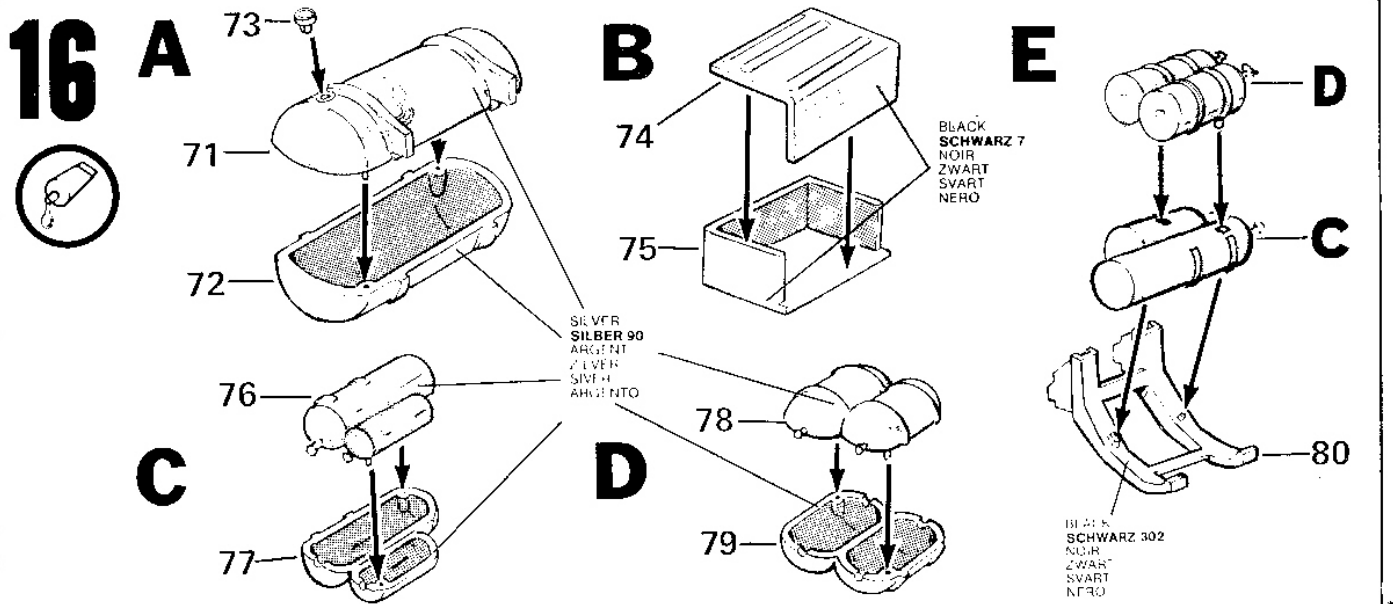
15

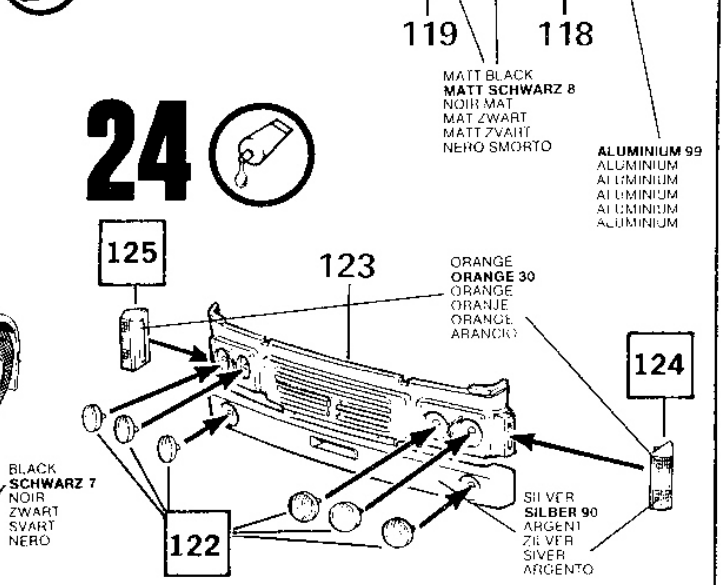
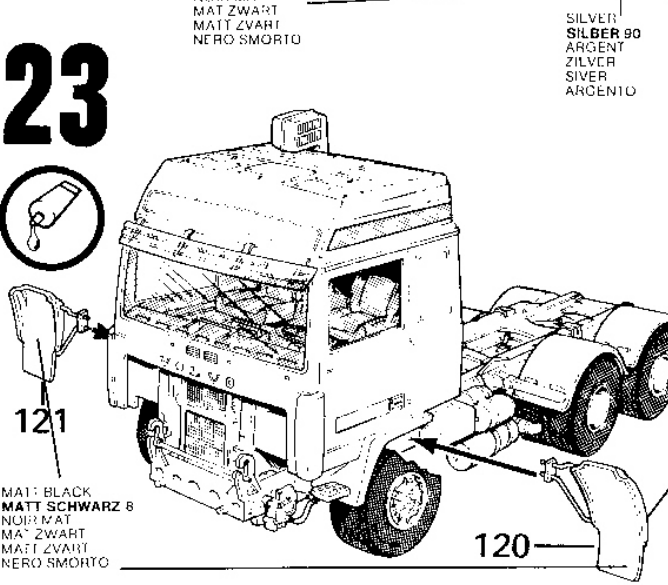
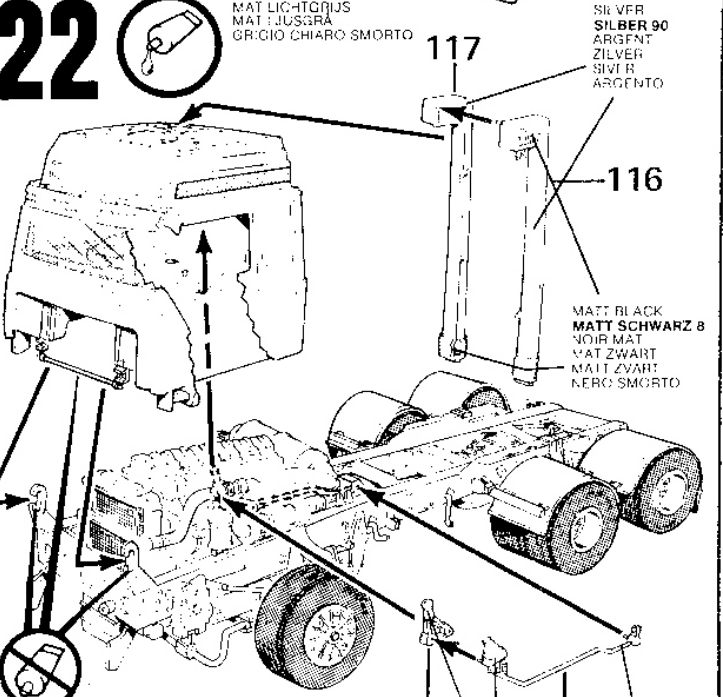
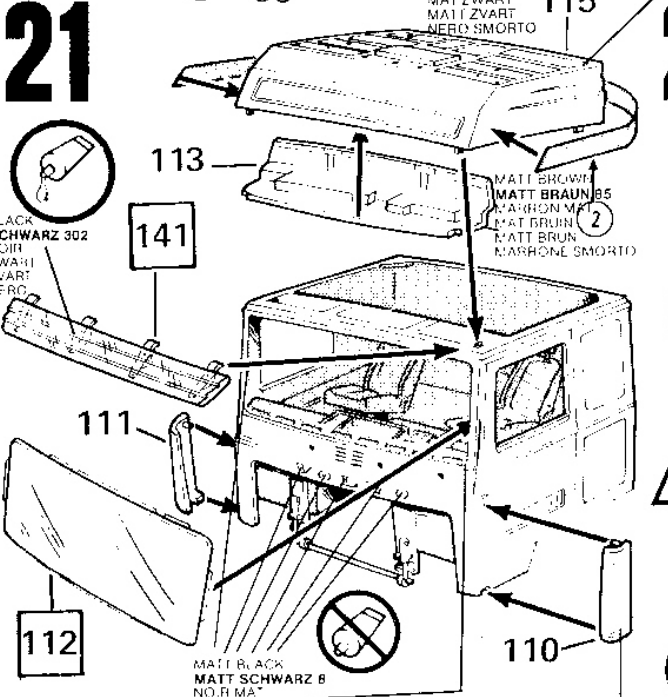
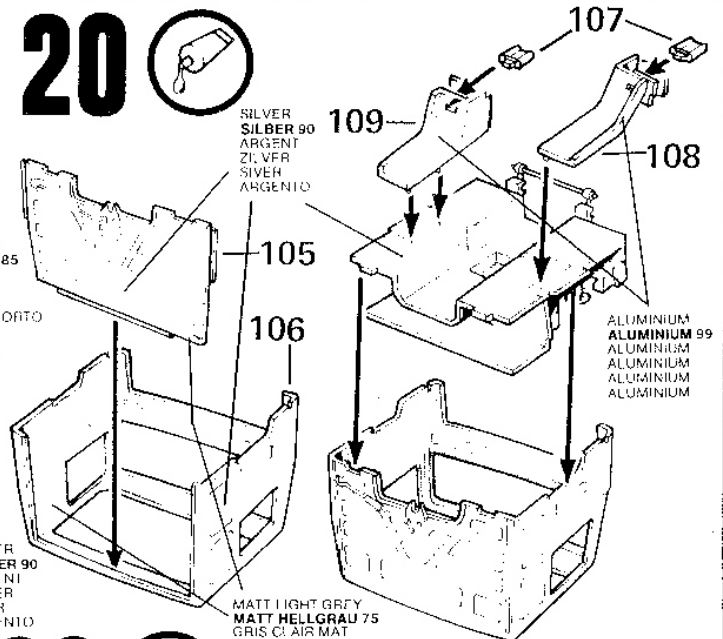
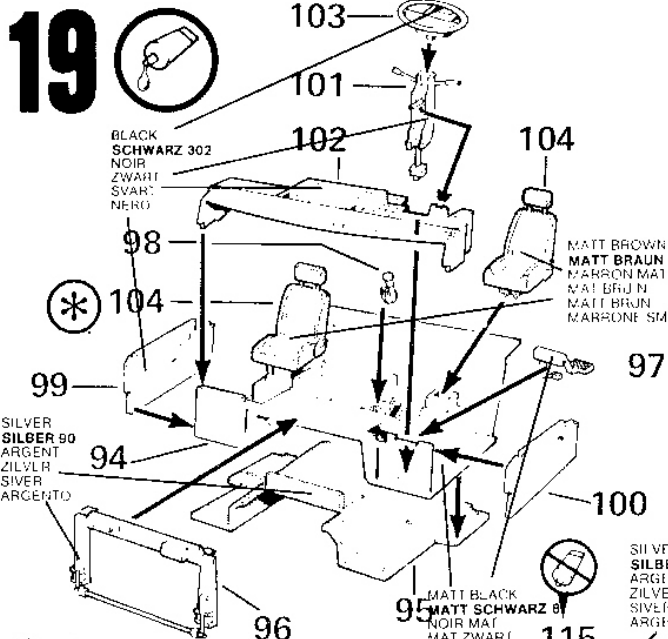


BLACK
SCHWARZ 7
NOIR
ZWART
SVART
NERO

SILVER
SILBER 90
ARGENT
ZILVER
PIVER
ARGENTO







Zou het voorkomen, dat er een deel in de bouwdoos ontbreekt, kunt U schrijven naar REVELL PLASTICS GMBH, Postbus 2609 + 2620, Afdeling X, D-4980 Bunde. De bouwbeschrijving waarop het ontbrekende deel aangekruid is, bijsluiten, anders kunnen wij U dit onderdeel niet vergoeden. Vergeet vooraf niet Uw naam en adres duidelijk te vermelden

