



CEMENT  
KLEBEN  
COLLE  
PLASTIC LIJM  
CEMENT  
CEMENTO (COLLANTE)  
PEGAR



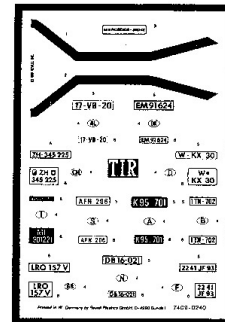
NO CEMENT REQUIRED  
NICHT KLEBEN  
NE PAS COLLER  
NIET PLAKKEN  
SKALL INTE KLISTRAS  
NON INCOLLARE  
NO REQUIERE PEGAMENTO



DO IT THIS MANY TIMES  
ANZAHL DER ARBEITSGÄNGE  
LE FAIRE CE NOMBRE DE FOIS  
DOE HET ZOVEEL KEER  
GJOR DET SA MANGA GANGER  
FATELO TUTTE QUESTA VOLTE  
HAGALO ESTA CANTIDAD DE VECES



OPTIONAL  
WAHLWEISE  
FACULTATIF  
NAAR KEUZE  
VALFRI  
FACOLTATIVO  
OPCIONAL



APPLY DECALS  
ABZIEHBILDER ANBRINGEN  
COLLER LES DECALOMANIES  
BRENG PLAKPLAATJES AAN  
SATT PA DEKALERNA  
APPLICARE LE DECALOMANIE (ADESIVI)  
APLICAR CALCAS

18

CLEAR  
KLARSICHTTEIL  
TRANSPARENT  
DOORZICHTIG  
KLART  
VIA LEBERA  
TRANSPARENTE



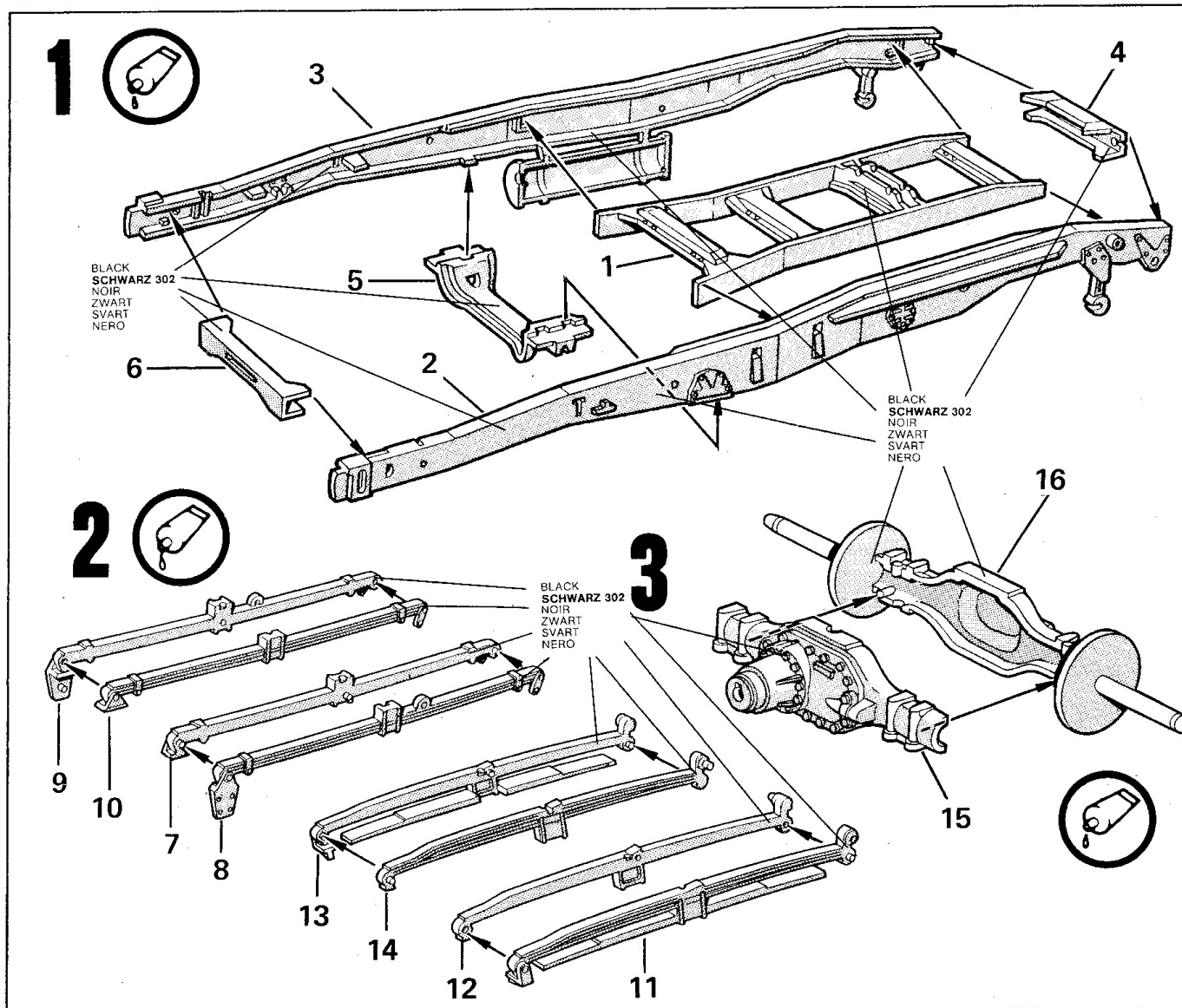
SHOWN IN PLACE  
IN DER ABGEBILDETEN POSITION BEFESTIGEN  
REPRESENTE EN POSITION  
OP DE JUISTE PLAATS AFGEBEELD  
VISAD PA PLATS  
MOSTRATO IN POSIZIONE  
COLOCAR EN LUGAR

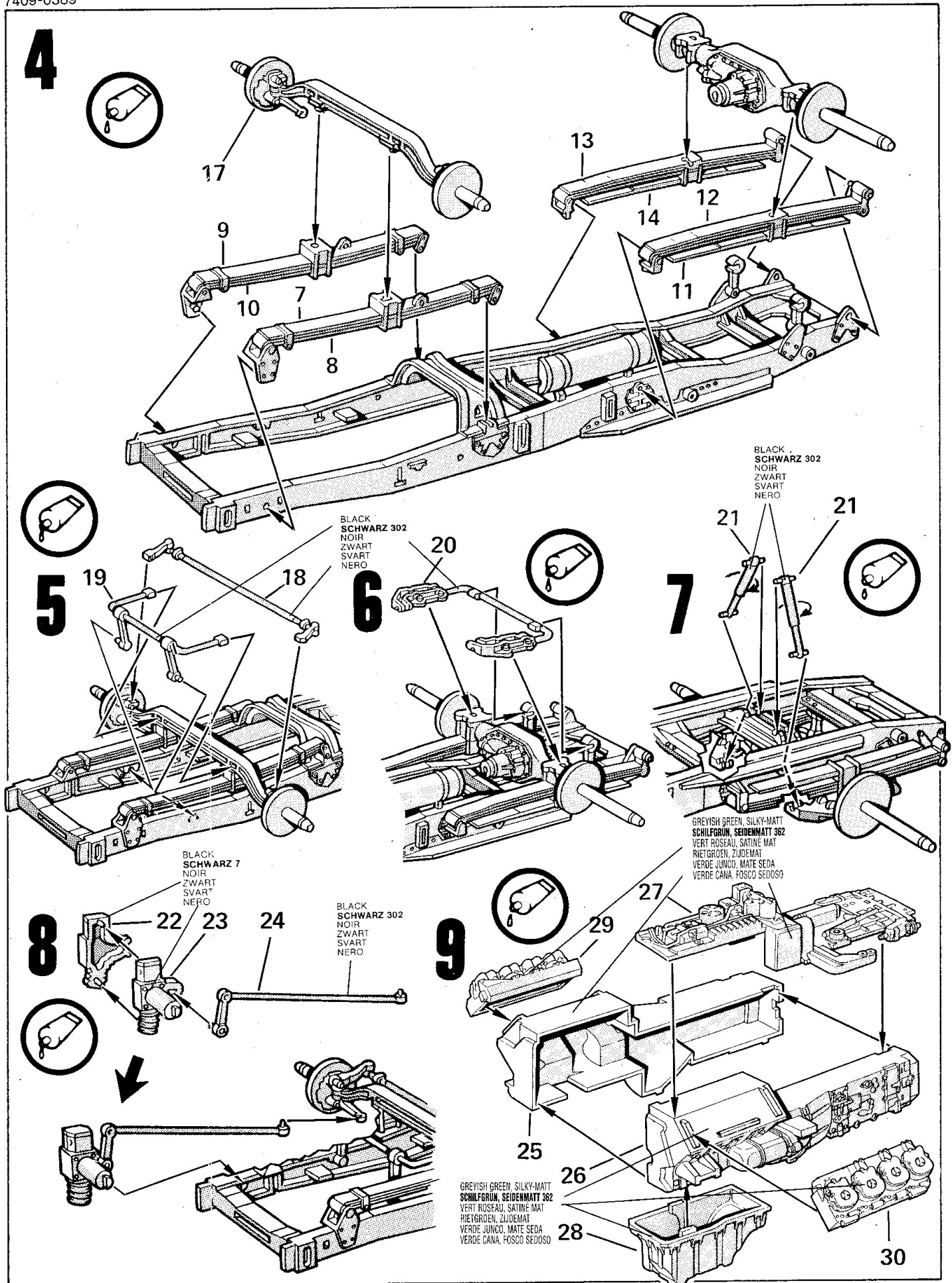
**D:** Dieser Bausatz wurde in mehrfachen Qualitäts- und Gewichtskontrollen auf Vollständigkeit überprüft. Reklamationen können nur bearbeitet werden, wenn die Bauanleitung und das aus der Kartonage ausgeschnittene EAN-Strichcode-Feld eingeschickt werden. Einzelteile aus unseren Bausätzen für Umbauten usw. liefern wir mit Rechnung per Nachnahme. Unsere Adresse: Revell AG, Abteilung X, Henschelstr. 20-30, 32257 Bünde.

**NL:** Deze bouwdoos is tijdens meervoudige kwaliteits- en gewichtcontroles op volledigheid gecontroleerd. Reklamaties worden alleen in behandeling genomen, indien de handleiding en de uit de kartonnen doos geknipte streepjescode worden opgestuurd. Onderdelen uit onze bouwdozen voor ombouw etc. sturen wij onder rembours. Ons adres: Revell AG, afdeling X, Henschelstr. 20-30, 32257 Bünde.

**GB:** The integrity of this construction set has been subjected to numerous quality and weight controls. Claims can only be dealt with on receipt of the assembly instructions and the bar code located on the box. Individual components, for conversion purposes, etc., can be ordered C.O.D. Write to: Revell AG, Department X, Henschelstr. 20 - 30, D-32257 Bünde.

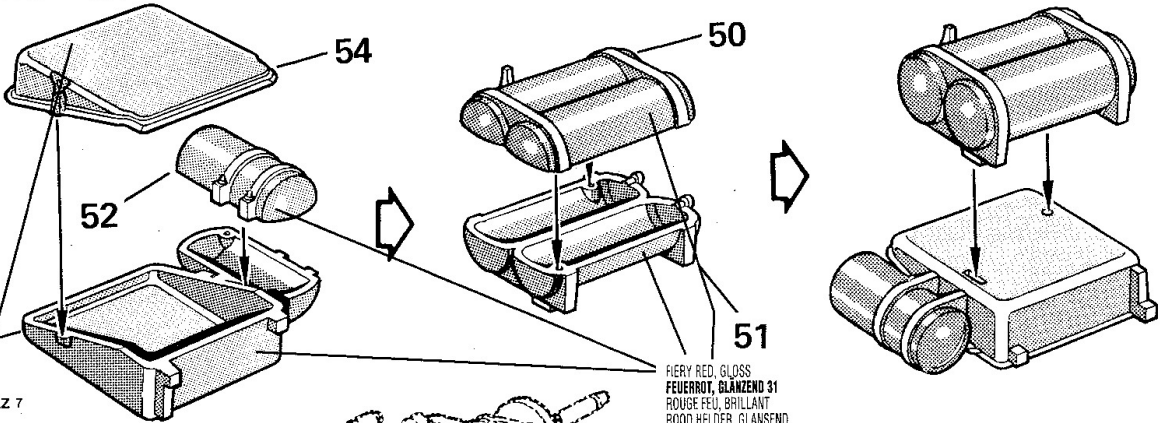
**F:** Ce modèle a fait l'objet de plusieurs contrôles de qualité et de poids pour vérifier qu'il n'y manque rien. Les réclamations ne peuvent être examinées que si elles sont accompagnées de la notice d'assemblage et du code-barres GEN découpé dans l'emballage. Nous fournissons contre remboursement, avec facture, des pièces détachées pour nos modèles, destinées à des modifications ou autres travaux. Voici notre adresse: Revell AG, Abteilung X, Henschelstr. 20-30, D-32257 Bünde, Allemagne.







**15**

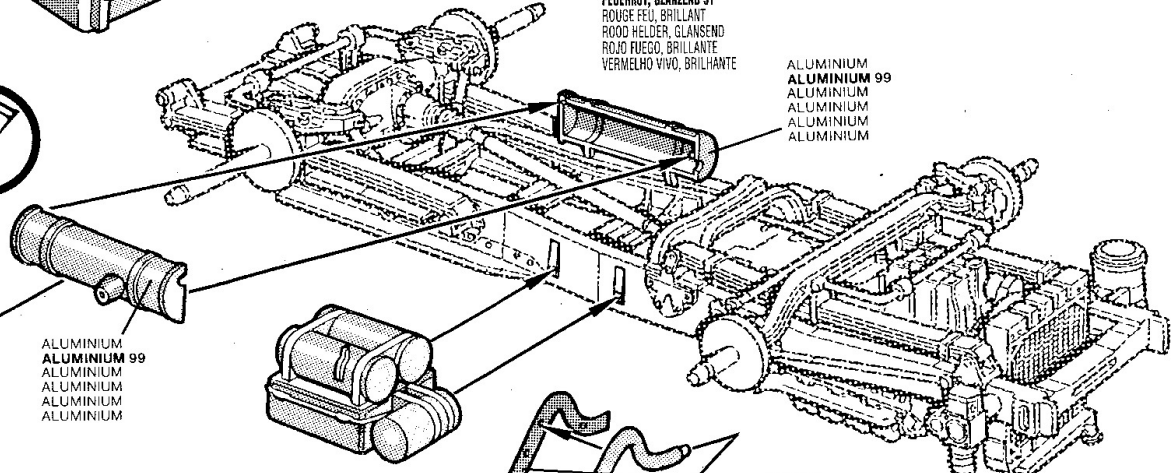


BLACK  
SCHWARZ 7  
NOIR  
ZWART  
SVART  
NERO

FERRY RED, GLOSS  
FEUERROT, GLANZEND 31  
ROUGE FEU, BRILLANT  
ROJO FUEGO, BRILLENDE  
ROJO FUEGO, BRILLANTE  
VERMELHO VIVO, BRILHANTE

ALUMINIUM  
ALUMINIUM 99  
ALUMINIUM  
ALUMINIUM  
ALUMINIUM

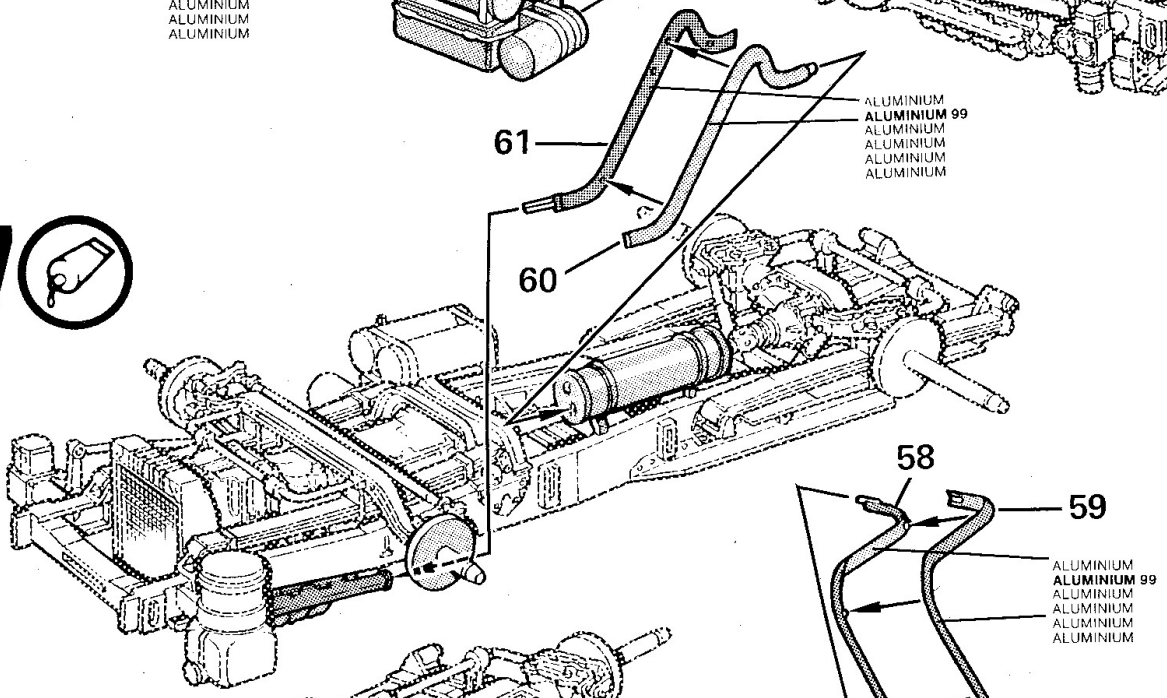
**16**



ALUMINIUM  
ALUMINIUM 99  
ALUMINIUM  
ALUMINIUM  
ALUMINIUM

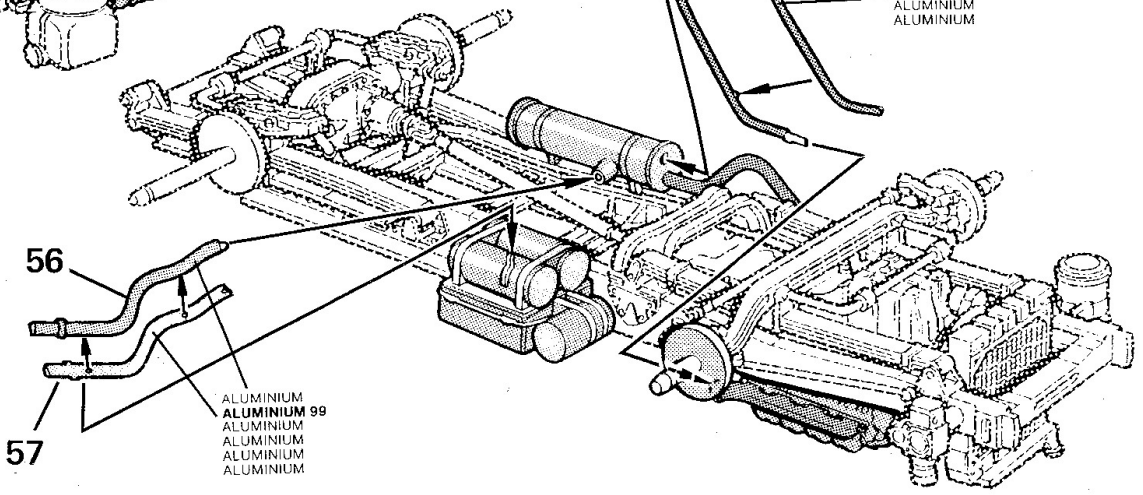
ALUMINIUM  
ALUMINIUM 99  
ALUMINIUM  
ALUMINIUM  
ALUMINIUM

**17**



ALUMINIUM  
ALUMINIUM 99  
ALUMINIUM  
ALUMINIUM  
ALUMINIUM

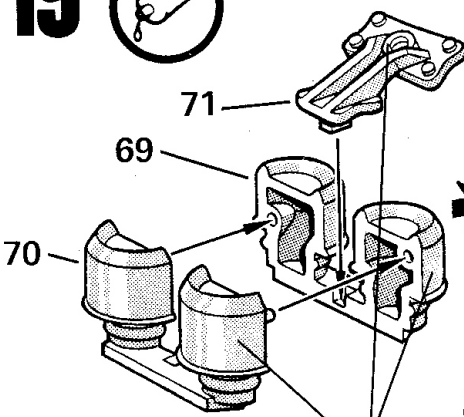
**18**



ALUMINIUM  
ALUMINIUM 99  
ALUMINIUM  
ALUMINIUM  
ALUMINIUM

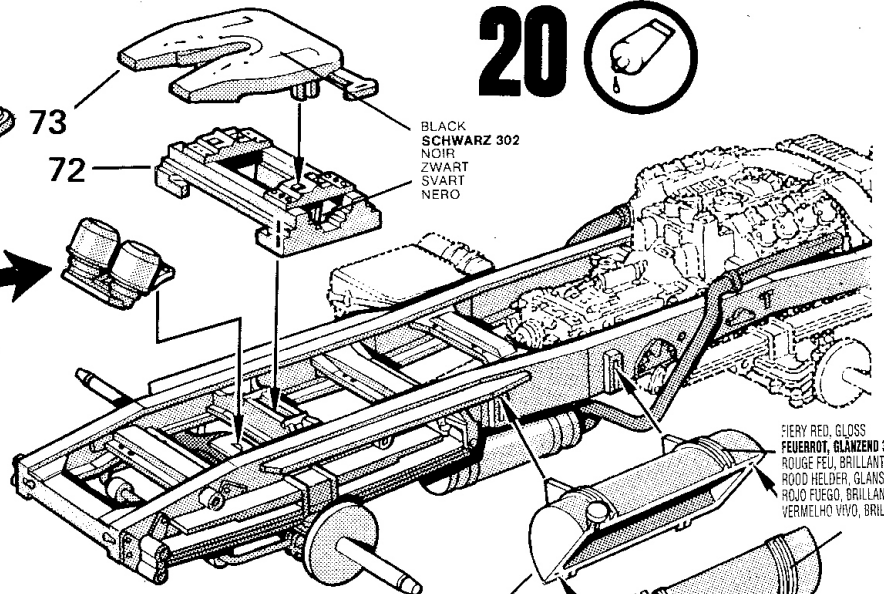


19



BLACK  
SCHWARZ 302  
NOIR  
ZWART  
SVART  
NERO

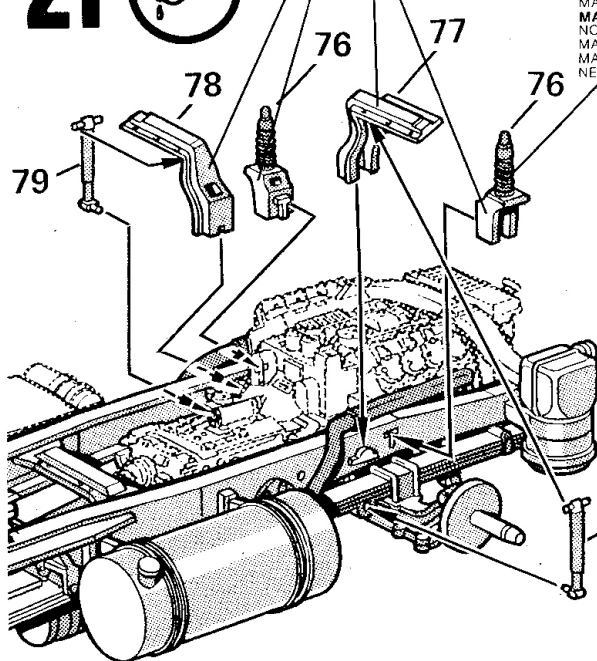
20



BLACK  
SCHWARZ 302  
NOIR  
ZWART  
SVART  
NERO

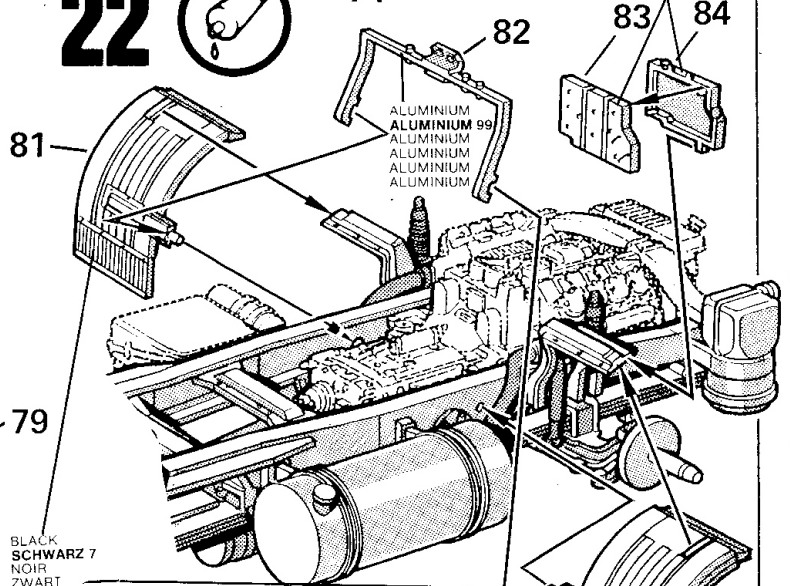
FIERY RED, GLOSS  
FEUERROT, GLANZEND 31  
ROUGE FEU, BRILLANT  
ROJO HELDER, GLANSENDO  
ROJO FUEGO, BRILLANTE  
VERMELHO VIVO, BRILHANTE

21



MATT BLACK  
MATT SCHWARZ 8  
NOIR MAT  
MATT ZWART  
MATT SVART  
NERO SMORTO

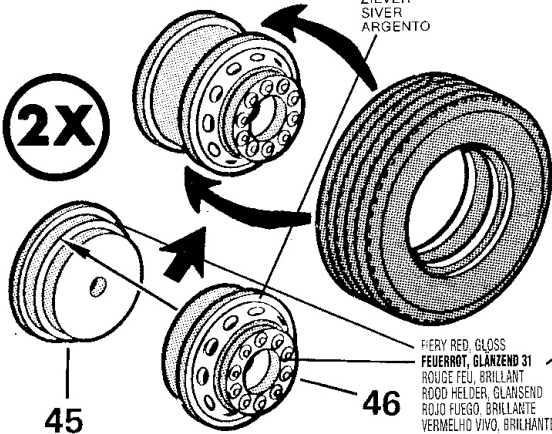
22



BLACK  
SCHWARZ 7  
NOIR  
ZWART  
SVART  
NERO

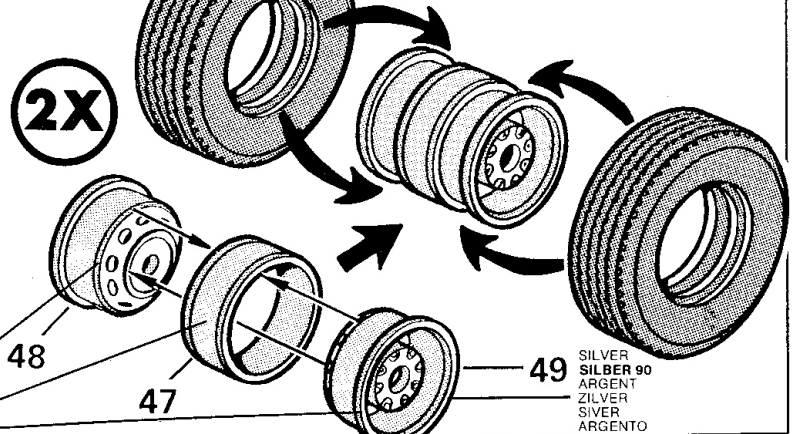
ALUMINIUM  
ALUMINIUM 99  
ALUMINIUM  
ALUMINIUM  
ALUMINIUM

23



SILVER  
SILBER 90  
ARGENT  
ZILVER  
SIVER  
ARGENTO

24

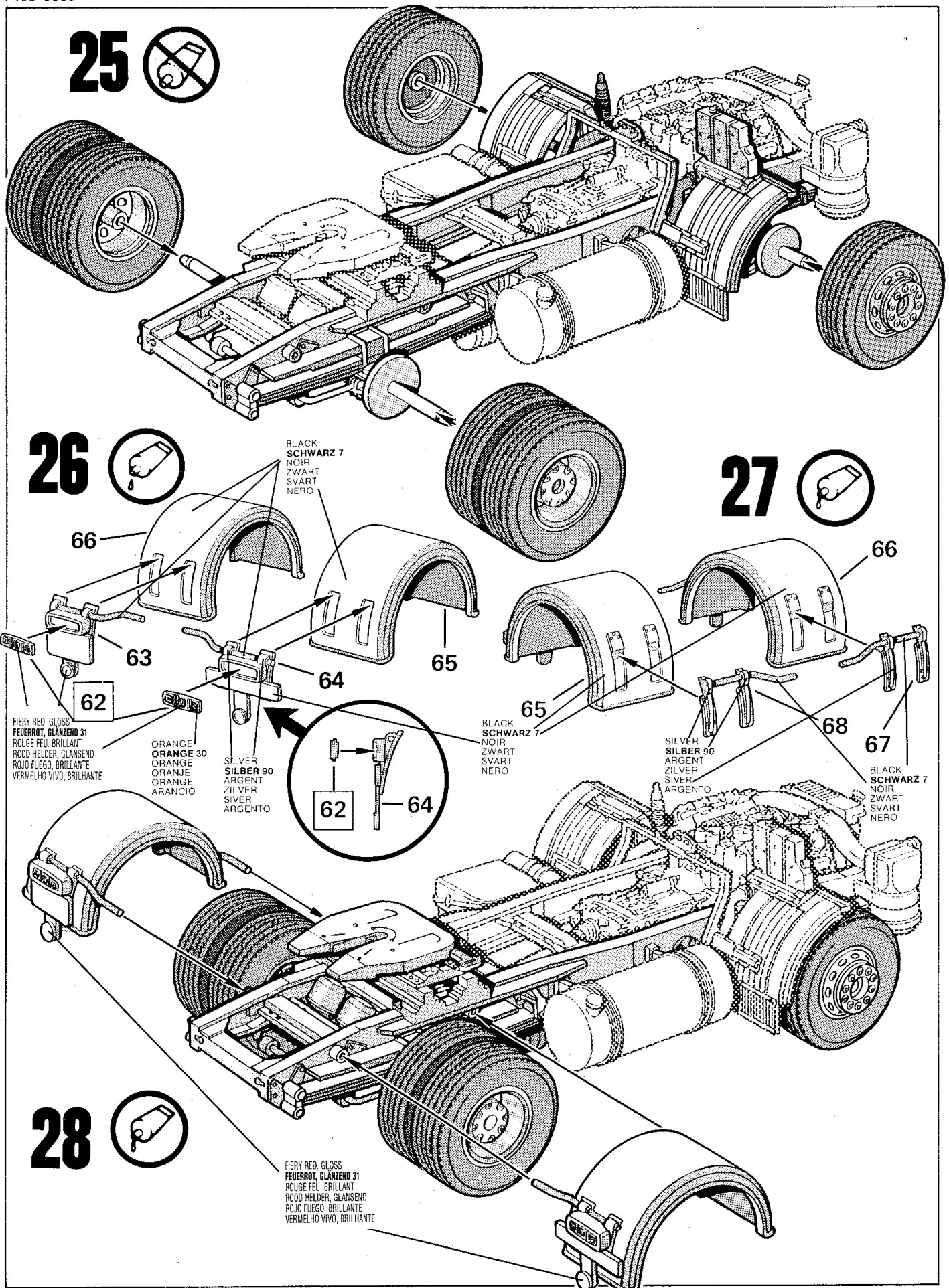


SILVER  
SILBER 90  
ARGENT  
ZILVER  
SIVER  
ARGENTO

2X

2X

FIERY RED, GLOSS  
FEUERROT, GLANZEND 31  
ROUGE FEU, BRILLANT  
ROJO HELDER, GLANSENDO  
ROJO FUEGO, BRILLANTE  
VERMELHO VIVO, BRILHANTE



**25** 

**26** 

**27** 

BLACK  
SCHWARZ 7  
NOIR  
ZWART  
SVART  
NERO

FIERY RED, GLOSS  
FEUERROT, GLANZEND 31  
ROUGE FEU, BRILLANT  
ROJO FUEGO, BRILLANTE  
VERMELHO VIVO, BRILHANTE

ORANGE  
ORANGE 30  
ORANJE  
ORANGE  
ARANCIO

SILVER  
SILBER 90  
ARGENT  
ZILVER  
SILVER  
ARGENTO

BLACK  
SCHWARZ 7  
NOIR  
ZWART  
SVART  
NERO

SILVER  
SILBER 90  
ARGENT  
ZILVER  
SILVER  
ARGENTO

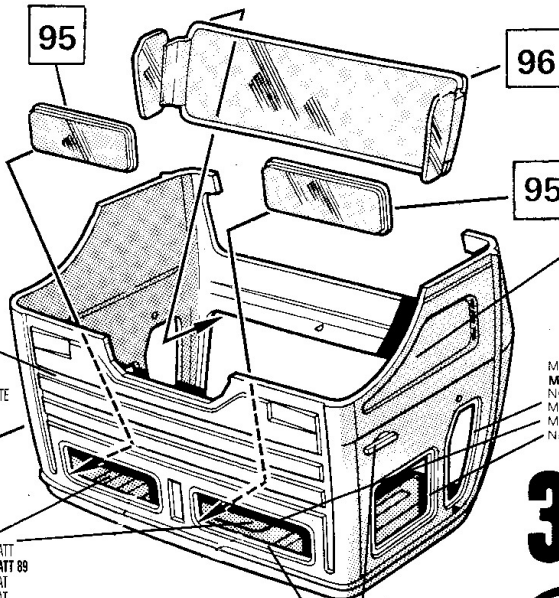
BLACK  
SCHWARZ 7  
NOIR  
ZWART  
SVART  
NERO

FIERY RED, GLOSS  
FEUERROT, GLANZEND 31  
ROUGE FEU, BRILLANT  
ROJO FUEGO, BRILLANTE  
VERMELHO VIVO, BRILHANTE

**29**



FIERY RED, GLOSS  
FEUERROT, GLÄNZEND 31  
ROUGE FEU, BRILLANT  
ROJO FUEGO, BRILLANTE  
VERMELHO VIVO, BRILHANTE



94

BEIGE, MATT  
BEIGE, MATT 89  
BEIGE, MAT  
BEIGE, MAT  
BEIGE, MATE  
BEIGE, FOSCO

MATT BLACK  
MATT SCHWARZ 8  
NOIR MAT  
MAT ZWART  
MATT ZVART  
NERO SMORTO

**31**



MATT BLACK  
MATT SCHWARZ 8  
NOIR MAT  
MAT ZWART  
MATT ZVART  
NERO SMORTO

**30**

FIERY RED, GLOSS  
FEUERROT, GLÄNZEND 31  
ROUGE FEU, BRILLANT  
ROJO FUEGO, BRILLANTE  
VERMELHO VIVO, BRILHANTE



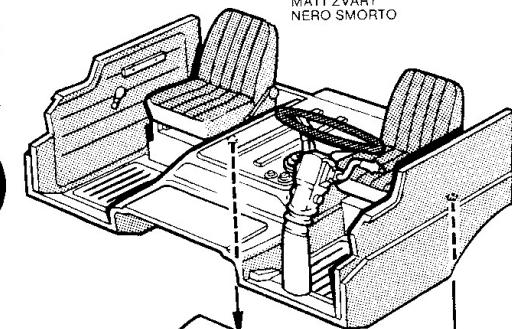
MATT BLACK  
MATT SCHWARZ 8  
NOIR MAT  
MAT ZWART  
MATT ZVART  
NERO SMORTO

MATT BLACK  
MATT SCHWARZ 8  
NOIR MAT  
MAT ZWART  
MATT ZVART  
NERO SMORTO



MATT BLACK  
MATT SCHWARZ 8  
NOIR MAT  
MAT ZWART  
MATT ZVART  
NERO SMORTO

**32**



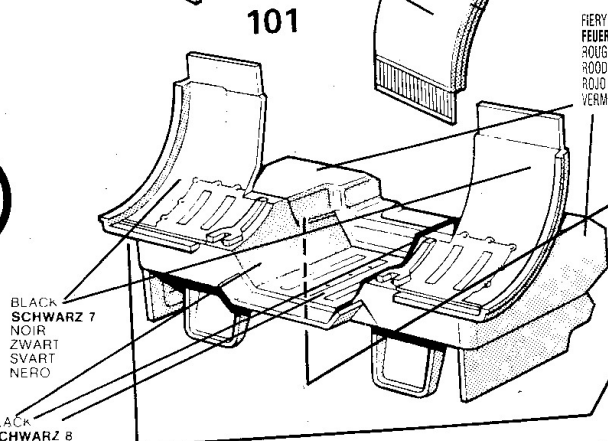
BLACK  
SCHWARZ 7  
NOIR  
ZWART  
SVART  
NERO

ORANGE  
ORANGE 30  
ORANGE  
ORANGE  
ORANGE  
ARANCIO

MATT LIGHT GREY  
MATT HELLGRAU 76  
GRIS CLAIR MAT  
MAT LICHTGRUIS  
MAT LUSGRA  
GRIGIO CHIARO SMORTO

MATT BLACK  
MATT SCHWARZ 8  
NOIR MAT  
MAT ZWART  
MATT ZVART  
NERO SMORTO

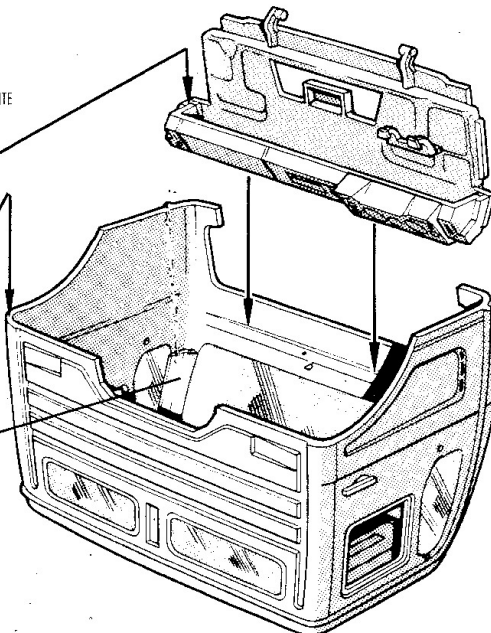
**33**



BLACK  
SCHWARZ 7  
NOIR  
ZWART  
SVART  
NERO

MATT BLACK  
MATT SCHWARZ 8  
NOIR MAT  
MAT ZWART  
MATT ZVART  
NERO SMORTO

MATT BLACK  
MATT SCHWARZ 8  
NOIR MAT  
MAT ZWART  
MATT ZVART  
NERO SMORTO



95

96

95

98

97

94

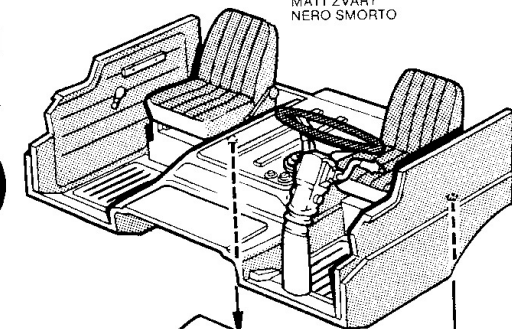
**31**



MATT BLACK  
MATT SCHWARZ 8  
NOIR MAT  
MAT ZWART  
MATT ZVART  
NERO SMORTO

BLACK  
SCHWARZ 302  
NOIR  
ZWART  
SVART  
NERO

**32**



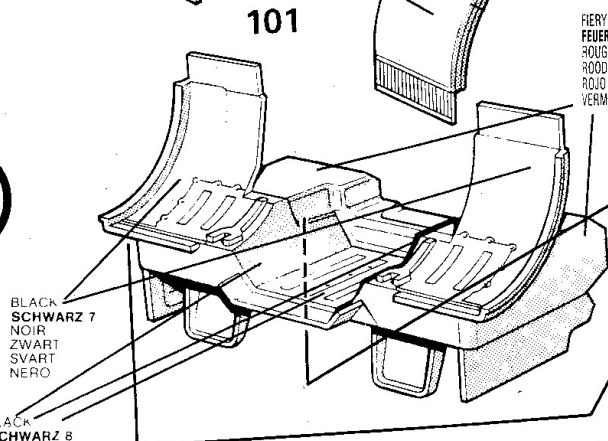
BLACK  
SCHWARZ 7  
NOIR  
ZWART  
SVART  
NERO

ORANGE  
ORANGE 30  
ORANGE  
ORANGE  
ORANGE  
ARANCIO

MATT LIGHT GREY  
MATT HELLGRAU 76  
GRIS CLAIR MAT  
MAT LICHTGRUIS  
MAT LUSGRA  
GRIGIO CHIARO SMORTO

MATT BLACK  
MATT SCHWARZ 8  
NOIR MAT  
MAT ZWART  
MATT ZVART  
NERO SMORTO

**33**



BLACK  
SCHWARZ 7  
NOIR  
ZWART  
SVART  
NERO

MATT BLACK  
MATT SCHWARZ 8  
NOIR MAT  
MAT ZWART  
MATT ZVART  
NERO SMORTO

MATT BLACK  
MATT SCHWARZ 8  
NOIR MAT  
MAT ZWART  
MATT ZVART  
NERO SMORTO

