



PETERBILT 359 CONVENTIONAL

7410-0389

© 1982 BY REVELL INC.

PRINTED IN W. GERMANY

ENGLISH: ASSEMBLY DRAWINGS SHOULD BE REVIEWED BEFORE PROCEEDING WITH CONSTRUCTION. A NUMBER IDENTIFIES EACH PLASTIC PART FOR YOUR CONVENIENCE. PAINT SMALL PARTS ON RUNNER BEFORE REMOVING. ALLOW PAINT TO DRY THOROUGHLY BEFORE CONTINUING ASSEMBLY OF KIT. SCRAPE CHROME OR PAINT AT AREA TO BE GLUED. WASH PLASTIC IN MILD DETERGENT SOLUTION. RINSE AND LET AIR DRY FOR BETTER PAINT AND DECAL ADHESION.

DEUTSCH: VOR DEM ZUSAMMENBAU DIE BAUANLEITUNG GUT DURCHLESEN. JEDES TEIL IST NUMERIERT. KLEINE TEILE ANSTREICHEN BEVOR SIE VOM RAHMEN ENTFERNT WERDEN. FARBEN GUT TROCKNEN. ERST DANN DEN ZUSAMMENBAU FORTSETZEN. CHROM UND FARBE AN DEN KLEBEFLÄCHEN ENTFERNEN. PLASTIKTEILE IN EINER MILDEN WASCHMITTELLÖSUNG REINIGEN UND AN DER LUFT TROCKNEN, DAMIT FARBE U. ABZIEHBILDER BESSER HAFTEN.

FRANCAIS: EXAMINER LES SCHEMAS D'ASSEMBLAGE AVANT DE COMMENCER LA CONSTRUCTION. UN NUMERO IDENTIFIE CHAQUE PIECE DE PLASTIQUE POUR PLUS DE FACILITE. PEINDRE LES PETITES PEICES SUR LE SUPPORT AVANT DE LES ENLEVER. LAISSER LA PEINTURE SECHER COMPLETEMENT AVANT DE CONTINUER L'ASSEMBLAGE DU KIT. GRATTER LE CHROME OU LA PEINTURE SUR LES SURFACE A COLLER. LAVER LE PLASTIQUE DANS UNE SOLUTION DE DETERGENT LEGERE, RINCER ET LAISSER SECHER A L'AIR POUR UNE MEILLEURE ADHERENCE DE LA PEINTURE ET DES DECALS.

NEDERLANDS: BESTUDEER DE MONTAGE TEKENINGEN, VOORDAT U MET BOUWEN BEGINT. VOOR UW GEMAK, IDENTIFICEERT EEN NUMMER ELK PLASTIC DEEL. VERF KLEINE DEELTJES OP KIBOOM VOORDAT U ZE VERWYDERD. LAAT VERF GRONDIG DROGEN VOORDAT U DE MONTAGE VAN HET MODEL VOORTZET. SCHRAP CHROOM OF VERF VAN HET GEDEELTE DAT GELYMD WORDT. WAS PLASTIC MET EEN ZACHTE ZEEP. SPOEL AF, EN LAAT IN LUCHT DROGEN, ZODAT VERF EN DECAL BETER PLAKKEN.

SVENSKA: IHOPSÄTTNINGSSKISSEN BÖR GRANSKAS INNAN IGANGSÄTTANDE AV BYGGANDET. ETT NUMMER IDENTIFIKERAS VARJE PLASTDEL FÖR DIN EGEN BEKVÄMLIGH ET. MALA DE SMA BITARNA DIREKT PÅ FARAN INNAN DE TAS BORT. LÅT FÄRGEN TORKA GRUNDLIGT INNAN FORTSÄTT BYGGANDE. SKRAPA AV KROMEN ELLER MALA PÅ DELARNA SOM SKALL KLISTRAS. TVÄTTA PLASTEN I MILD TVÄTTMEDELÖSNING, SKOJ OCH LUFTTORKA FÖR BÄTTRE FASTANDE AV FÄRG OCH DEKALER.

ESPAÑOL: DIBUJOS DE ENSAMBLAJE DEBEN SER REPASADOS ANTES DE SEGUIR CON LA CONSTRUCCION. UN NUMERO IDENTIFICA CADA PARTE DEL PLASTICO PARA SU CONVENIENCIA. PINTE PARTES PEQUEÑAS DEL KIT ANTES DE QUITARLAS. DEJE SECAR BIEN LA PINTURA ANTES DE SEGUIR EL ENSAMBLAGE. RASPE EL CROMO O LA PINTURA DEL SITIO ANTES DE SER PEGADO. LAVE EL PLASTICO EN UNA SOLUCION SUAVE DETERGENTE, ENJUAGUE, Y DEJE SECAR EN EL AIRE PARA MEJOR ADHESION DE LA PINTURA Y CALCOMANIA.

ITALIANO: I DISEGNI DELL'ASSEMBLAGGIO DOVREBBERO ESSERE RICONTROLLATI PRIMA DI INIZIARE IL MONTAGGIO. OGNI PEZZO E IDENTIFICATO DA UN NUMERO PER VOSTRA MAGGIORE COMODITA. VERNICIARE LE PARTI PICCOLE SULLA GUIDA DE SCORRIMENTO PRIMA DE TOGLIERLE. LASCIAR ASCIUGARE LA VERNICE PRIMA DI CONTINUARE IL MONTAGGIO. RASCHIAR LA PITTURA O IL CROMO DALLE PARTI CHE DEVONO ESSERE INCOLLATE. LAVARE I PEZZI DI PLASTICA CON UN DETERGENTE NON TROPPO FORTE, SCIACQUARE E LASCIAR ASCIUGARE AFFINCHÉ VERNICE E DECALCOMANIE ADERISCANO MEGLIO.



GLUE
KLEBEN
COLLE
LIJM
KLISTER
PEGA
COLLA



NO GLUE REQUIRED
NICHT KLEBEN
LA COLLE N'EST PAS NECESSAIRE
GEEN LIJM NODIG
INGET KLISTER BEHOVS
NO NECESITA PEGA
NON C'E BISOGNO DI COLLA



DO IT THIS MANY TIMES
ANZAHL DER ARBEITSGÄNGE
LE FAIRE CE NOMBRE DE FOIS
DOE HET ZOVEEL KEER
GIOR DET SA MANGA GÄNGER
FATELO TUTTE QUESTA VOLTE
HAGALO ESTA CANTIDAD DE VECES



OPTIONAL
WAHLWEISE
FACULTATIF
NAAR KEUZE
VALFRI
FACOLTATIVO
OPCIONAL



APPLY DECALS
ABZIEHBILDER ANBRINGEN
COLLER LES DECALCOMANIES
BRENG PLAKPLAATJES AAN
SATT PÅ DEKALERNA
APPLICARE LE DECALOMANIE (ADESIVI)
APLICAR CALCAS



SHOWN ASSEMBLED
ABBILDUNG ZUSAMMENGEBAUTER TEILE
VU ASSEMBLE
GEMONTEERD GETOOND
VISAD IHOPSÄTTNING
MOSTRADO ARMADO
ILLUSTRAZIONE DEL PEZZO MONTATO



CLEAR
KLARSICHTTEILE
TRANSPARENT
DOORZICHTIG
KLART
VIA LEBERA
TRANSPARENTE

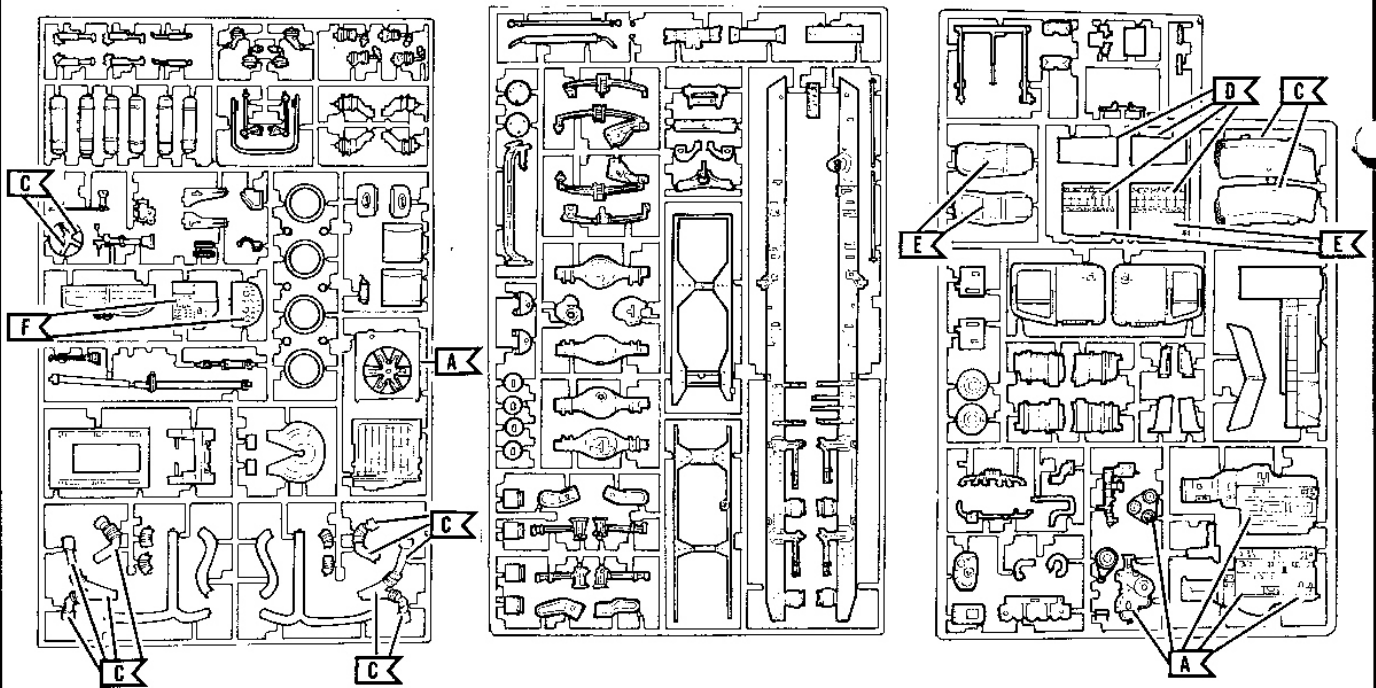
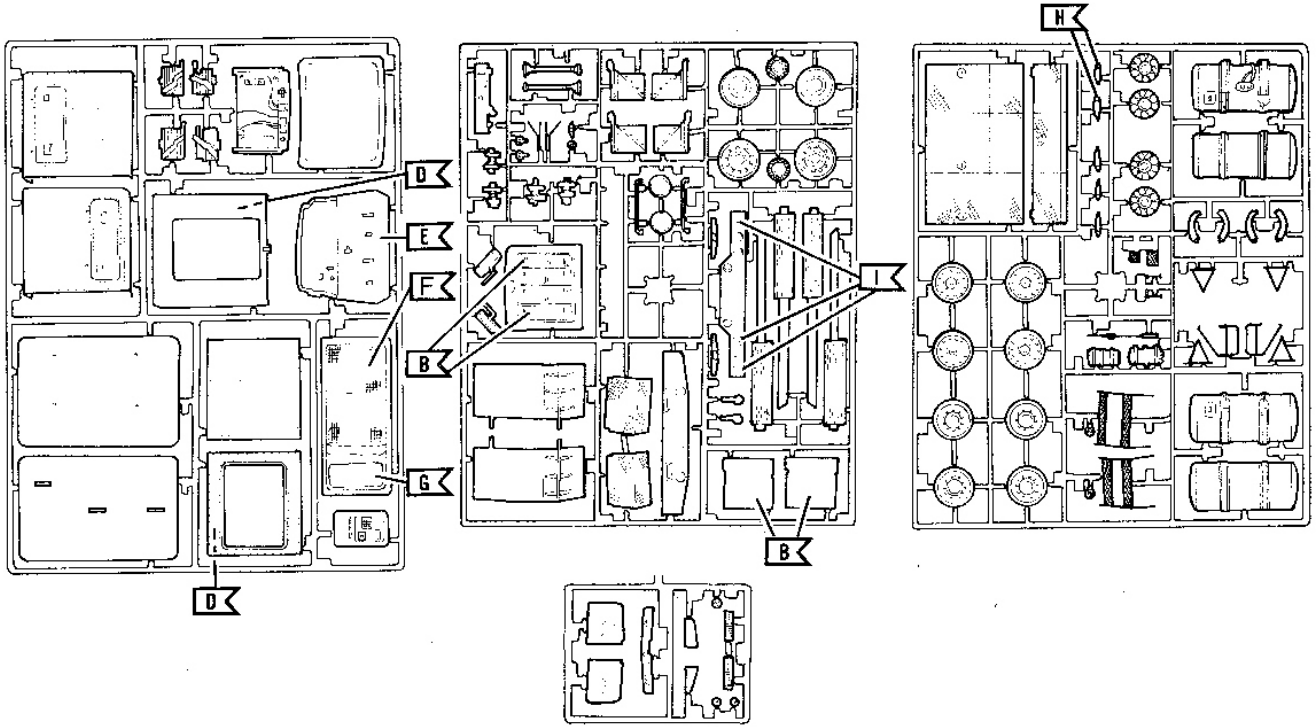


BLACK
SCHWARZ
NOIR
ZWART
SVART
NEGRO
NERO

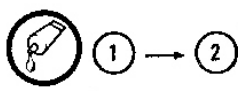
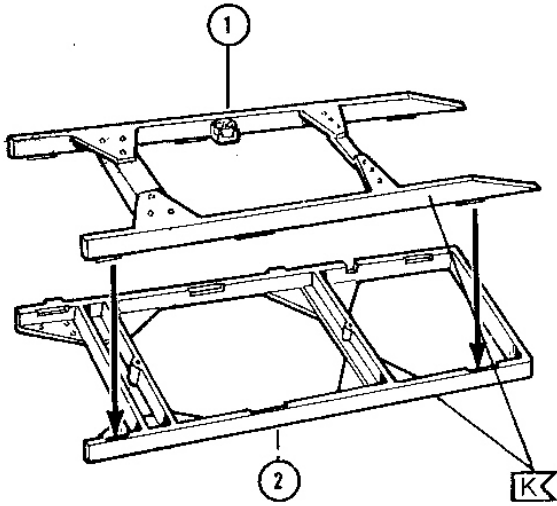


CHROME
CHROM
LE CHROME
CHROOM
AV KROMEN
EL CROMO
IL CROMO

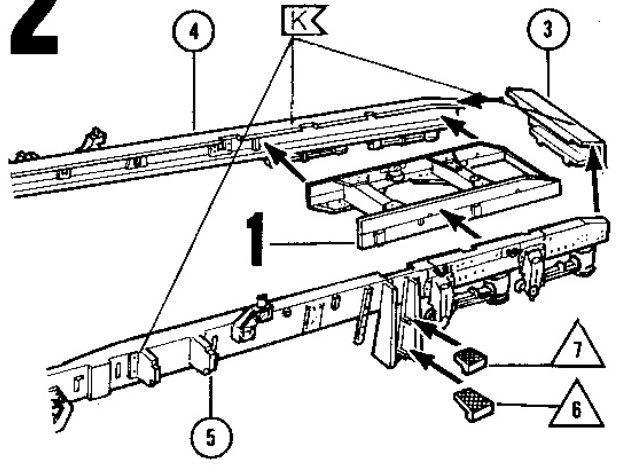
<p>A</p> <p>LIGHT GREY BLASSGRAU 70 GRIS PALE VAAL GRIJS LIJSGRA GRIGIO CHIARO</p>	<p>B</p> <p>MATT BLACK MATT SCHWARZ 8 NOIR MAT MAT ZWART MATT ZWART NERO SMORTO</p>	<p>C</p> <p>SILVER SILBER 90 ARGENT ZILVER SILVER ARGENTO</p>	<p>D</p> <p>BROWN BRAUN 381 BRUN BRUN BRUN MAHRONF</p>	<p>E</p> <p>MATT WINE RED MATT WEINROT 38 ROUGE VINEUX MAT MAT WIJNROOD MATT MORK ROOD ROSSO SCURO SMORTO</p>	<p>F</p> <p>EARTH BROWN LEHMBRAUN 380 BRUN TERRE LEEMBRUIN JORDBRUIN MARRONE-ARGILLA</p>	<p>G</p> <p>WHITE WEISS 301 BLANC WIT VIT BIANCO</p>
<p>H</p> <p>ORANGE ORANGE 30 ORANGE ORANJ ORANGE ARANCIO</p>	<p>I</p> <p>RED ROT 31 ROUGE ROOD ROSSO</p>	<p>J</p> <p>LUFTHANSA BLAU LUFTHANSA BLAU 350 BLEU LUFTHANSA LUFTHANSA BLAUW LUFTHANSA BLA BLU-LUFTHANSA</p>	<p>K</p> <p>BLACK SCHWARZ 7 NOIR ZWART SWART NERO</p>			



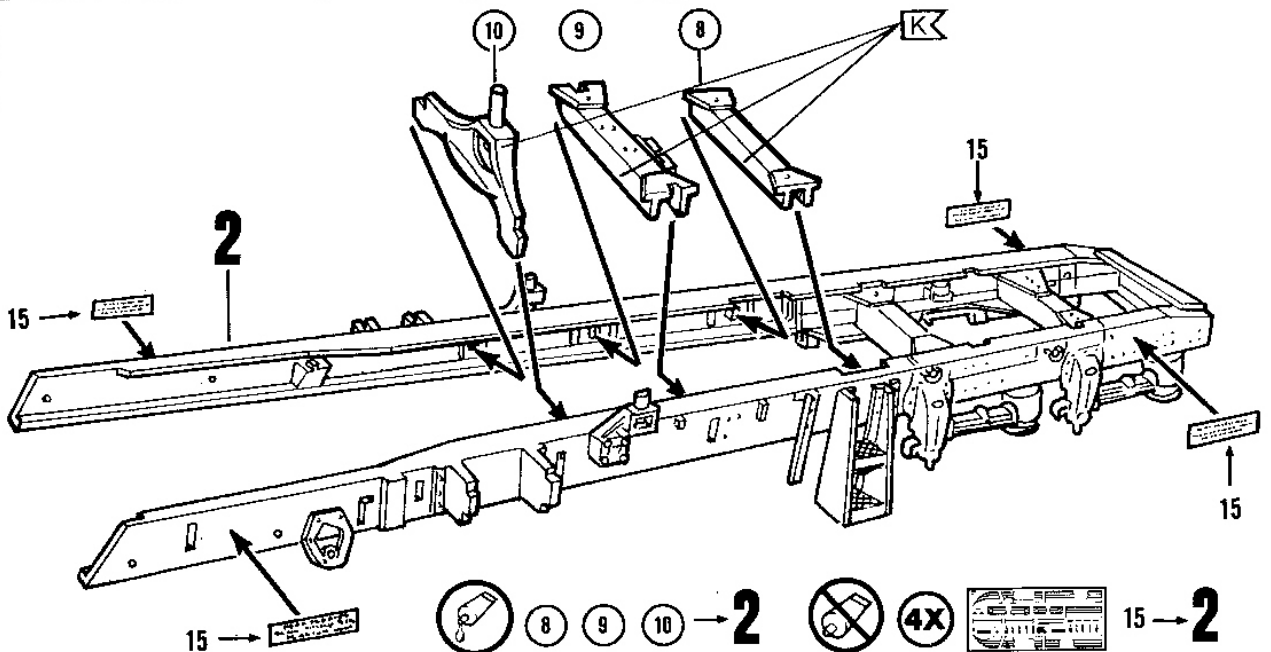
1



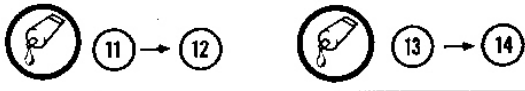
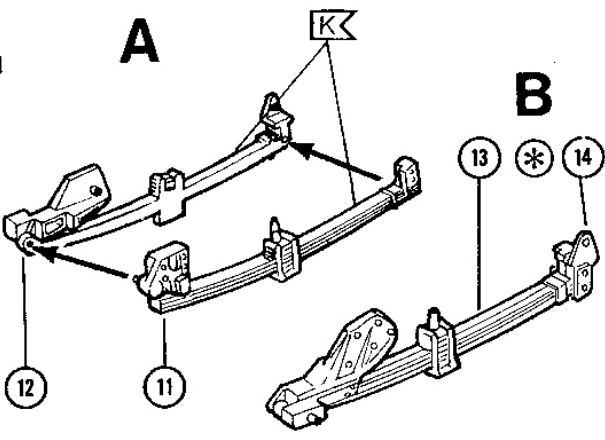
2



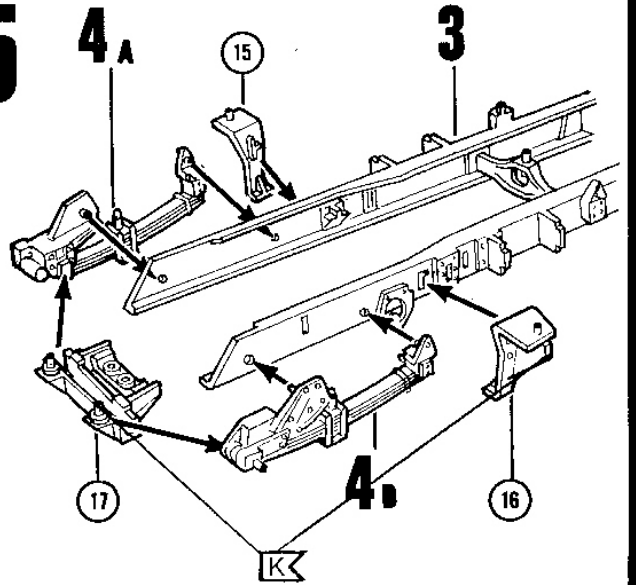
3



4

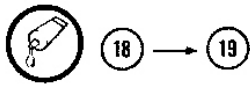
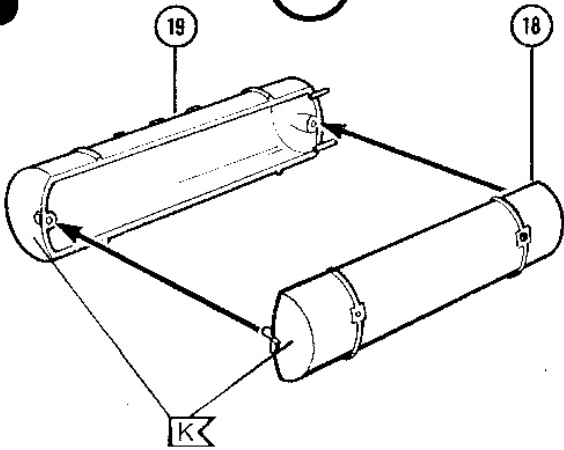


5

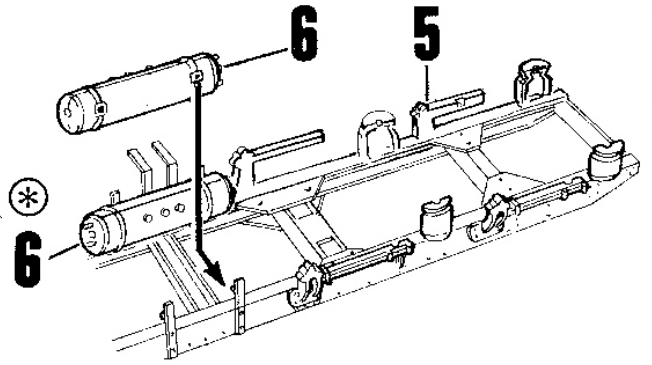


6

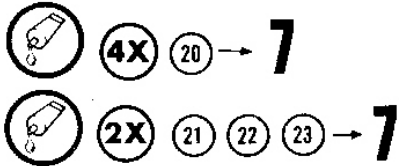
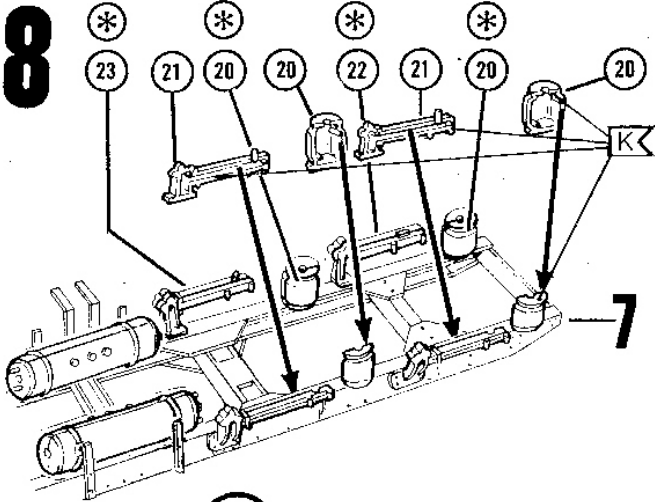
2X



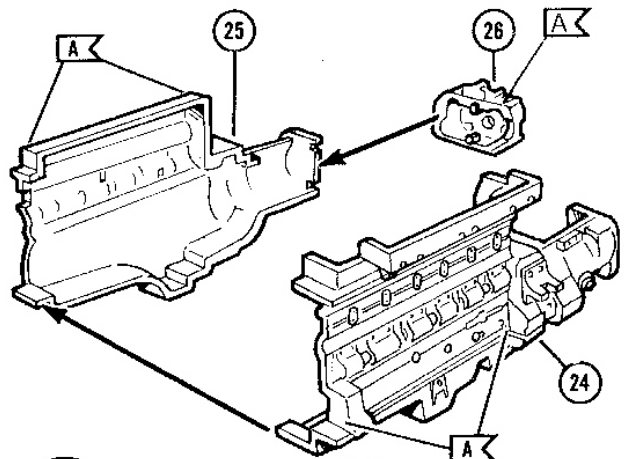
7



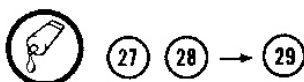
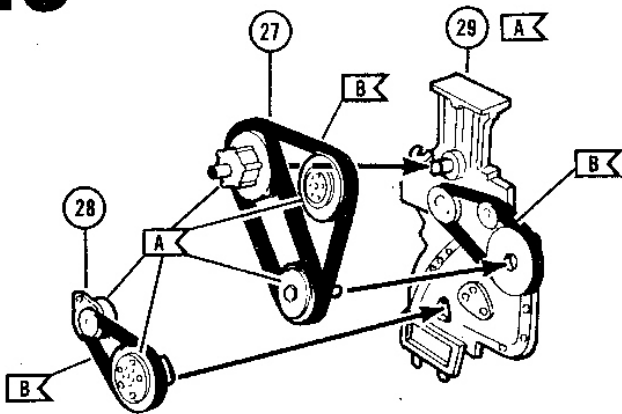
8



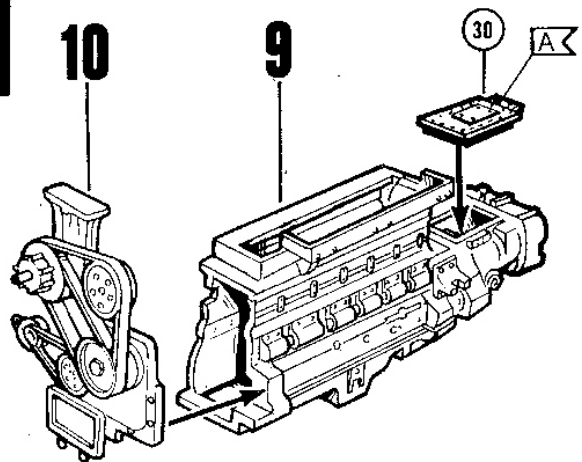
9



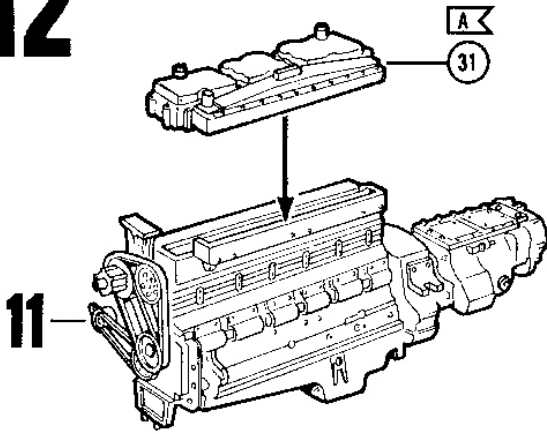
10



11

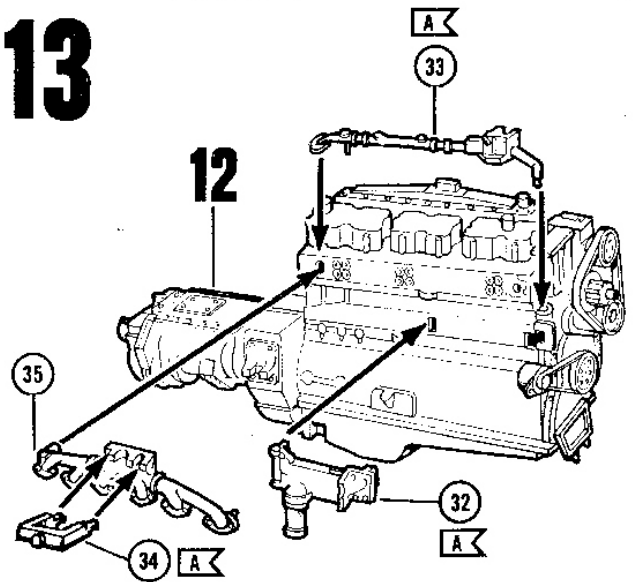


12



31 → 11

13

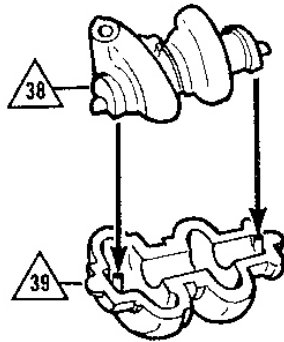
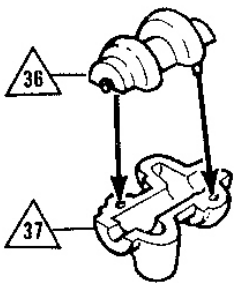


32 33 → 12 34 → 35 → 12

14

A

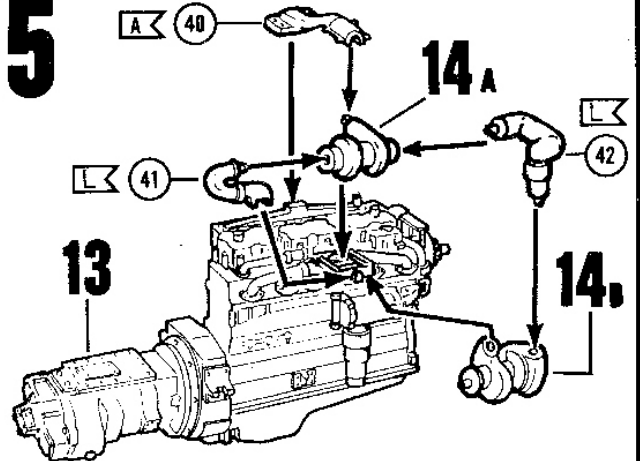
B



36 → 37

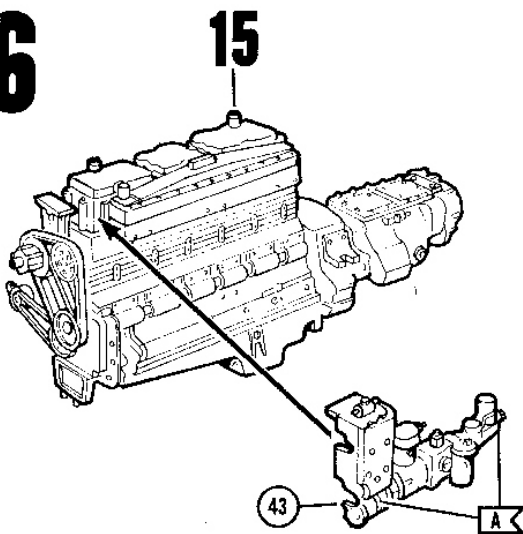
38 → 39

15



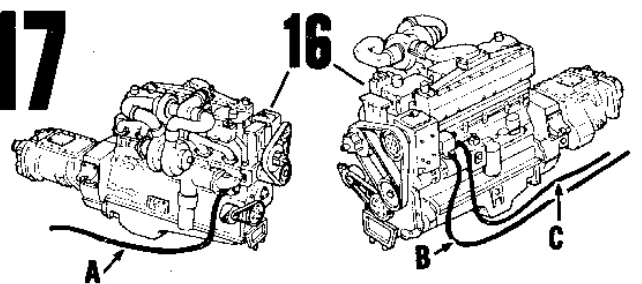
14_A → 13 40 → 13 14_A
 14_B → 13 41 42 → 14_{A-B}

16



43 → 15

17



A _____
B _____
C _____

CUT TUBING TO LENGTH
 KABELROHR AUF RICHTIGE LÄNGE SCHNEIDEN
 COUPEZ LA TUYAUTÉRIE A LA LONGUEUR DESIRÉE
 HAK HET BUISWERK OP GROTE AF
 KAPA SIANGAR I LANGDER
 TAGLIARE I TUBI ALLA LUNGHEZZA INDICATA
 CORTAR TUBO A LA LONGITUD DESEADA

A B C → 16

18

17

8

45

44

17 → 44 → 45 → 8

19

47

46

48

46 → 47

48 → 46 47

20

19

18

49

50

49 → 18

19 → 18 49

50 → 18 19

21

51

52

K

51 → 52

22

21

20

53

54

53 54 → 20

21 → 53 54

23

A

2X

B

56

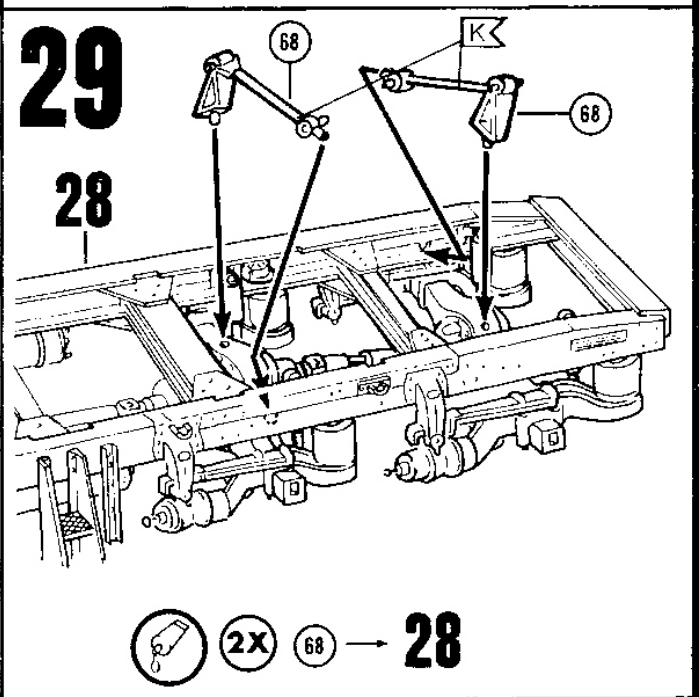
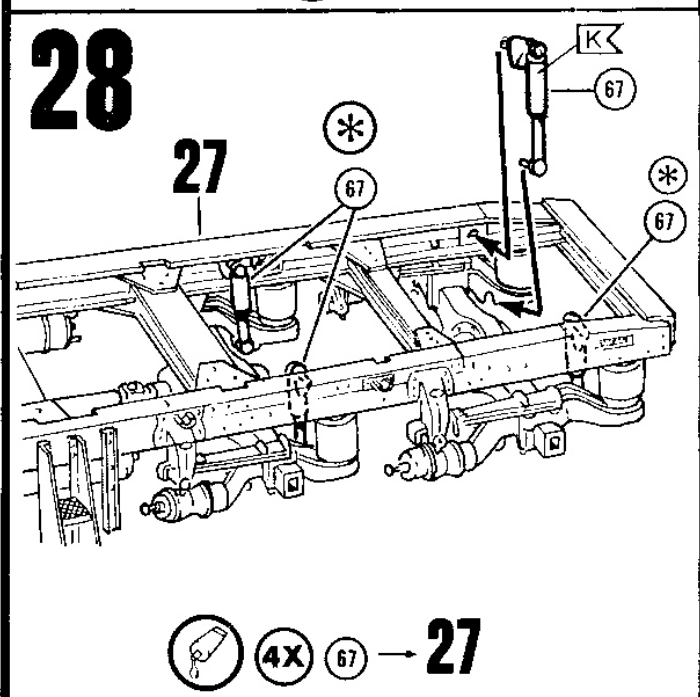
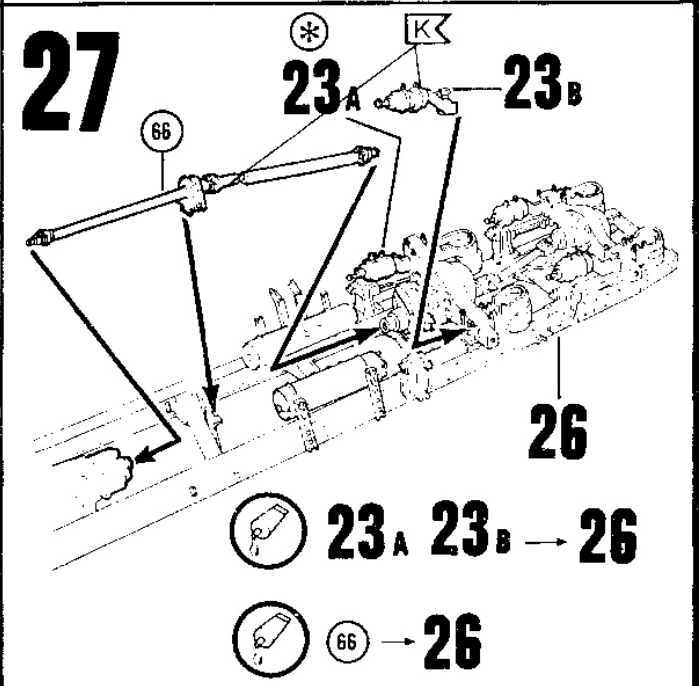
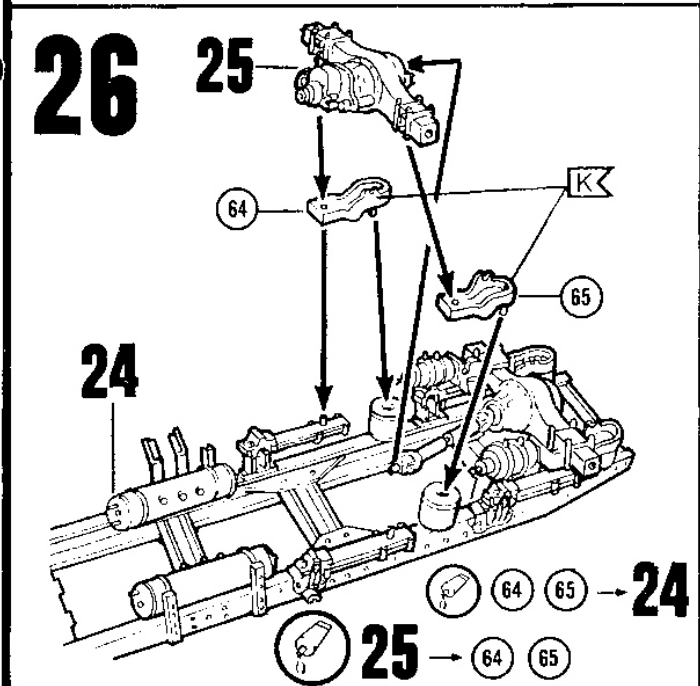
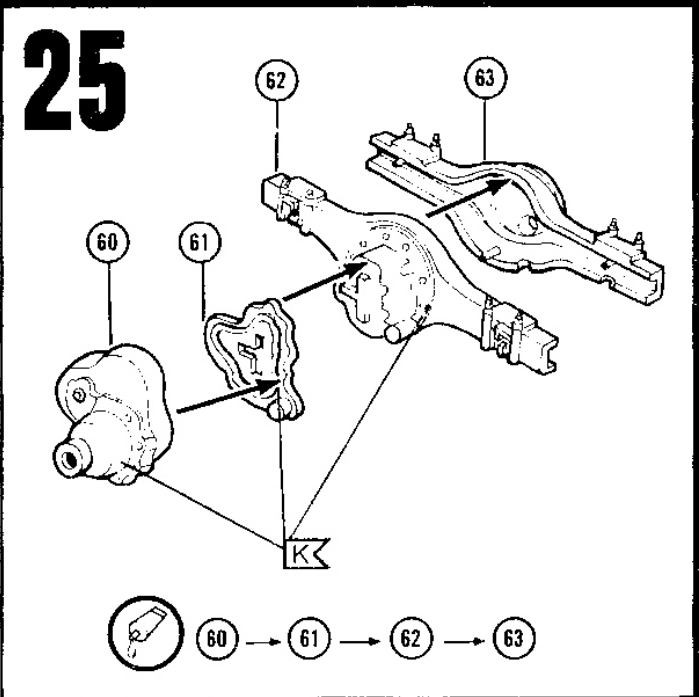
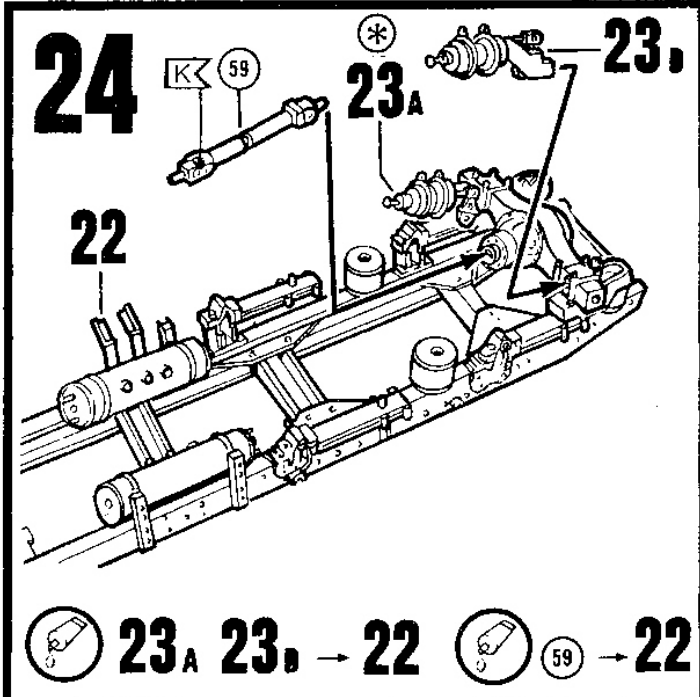
55

57

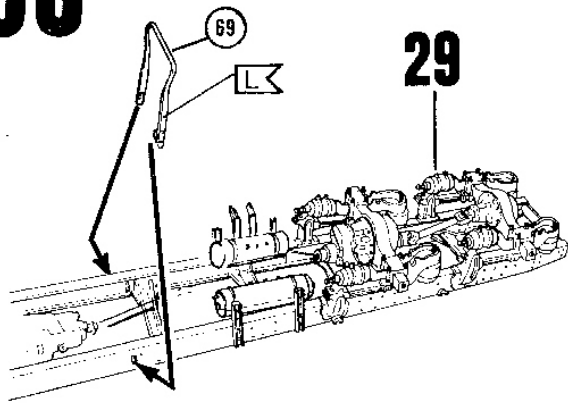
58

55 → 56

57 → 58

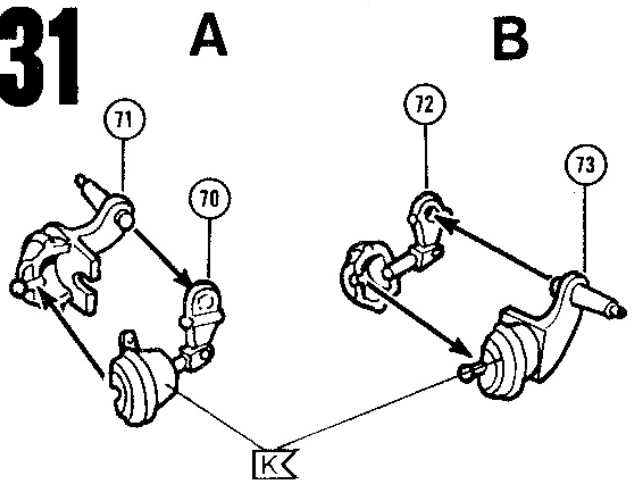


30



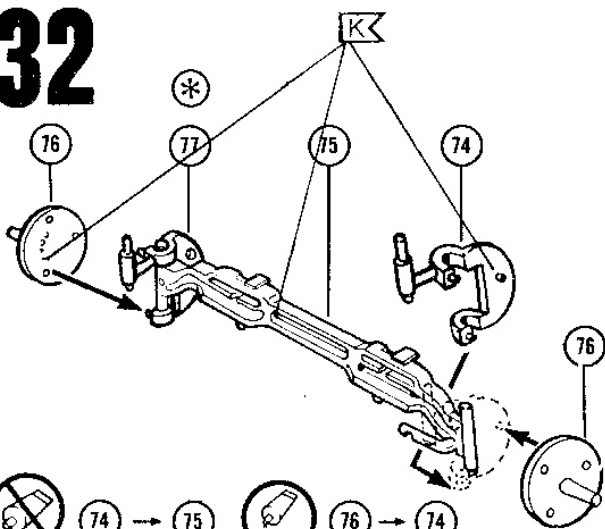
69 → 29

31



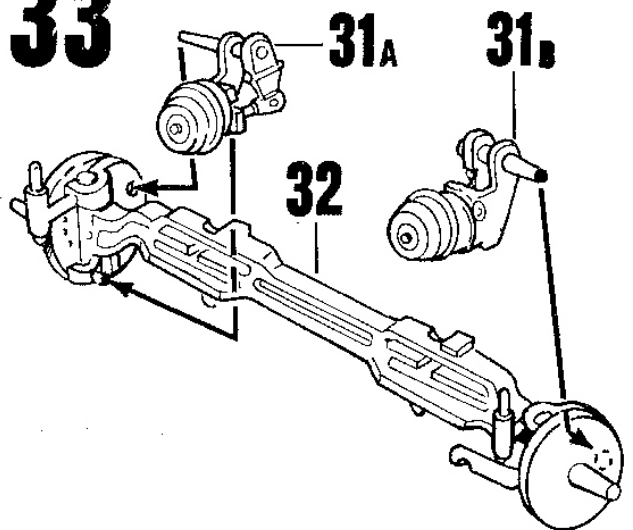
70 → 71 72 → 73

32



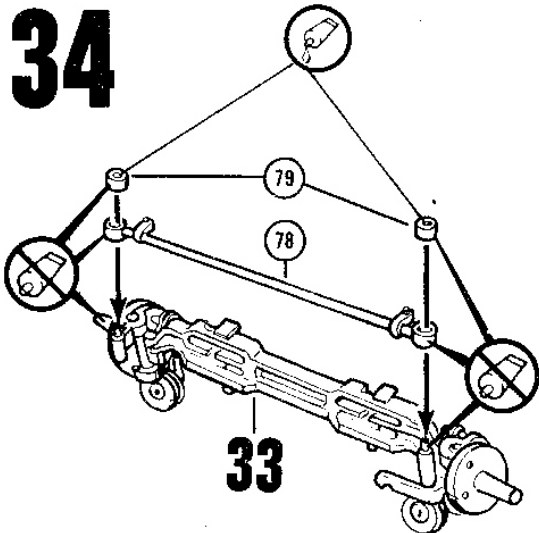
74 → 75 76 → 74
 77 → 75 76 → 77

33



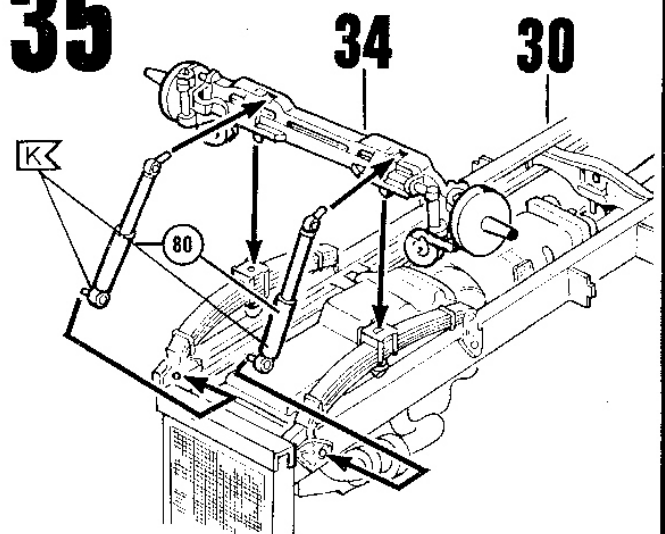
31A 31B → 32

34



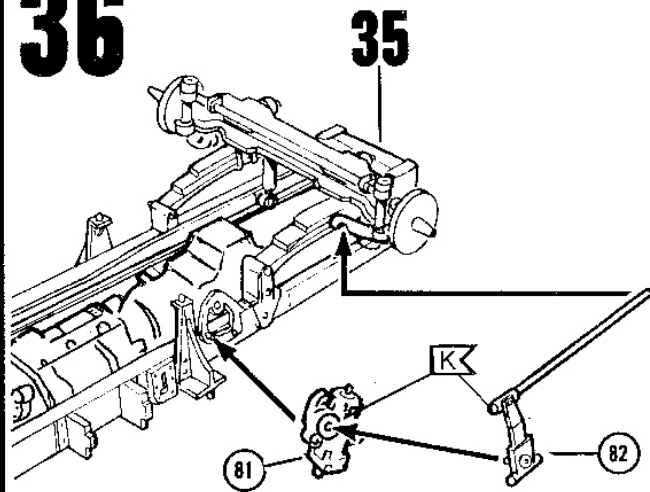
78 → 33 2X 79 → 33

35



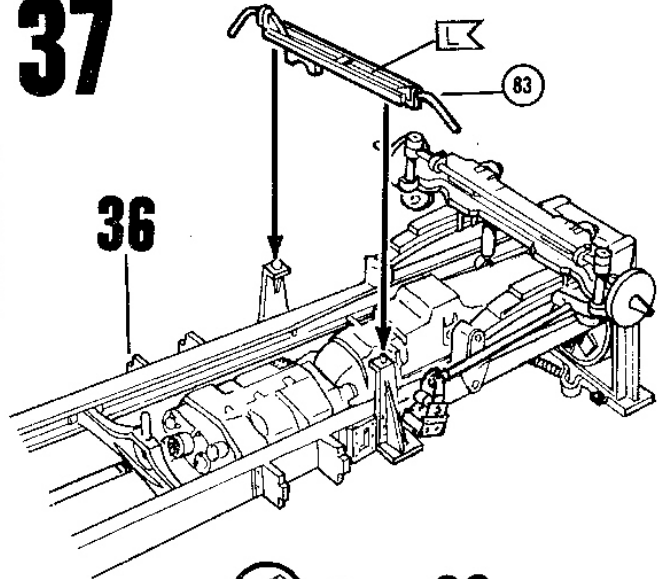
34 → 30 2X 80 → 30 34


36



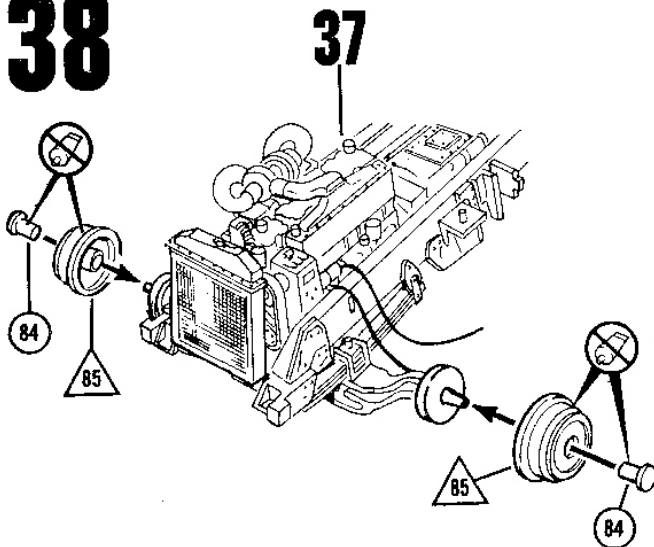
 81 →
  82 → 81 **35**

37



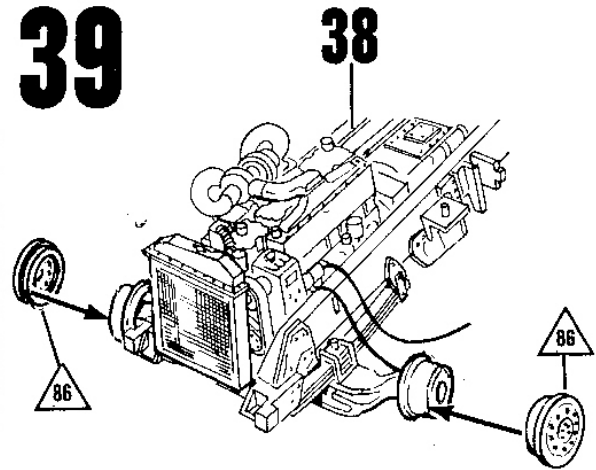
 83 → **36**

38



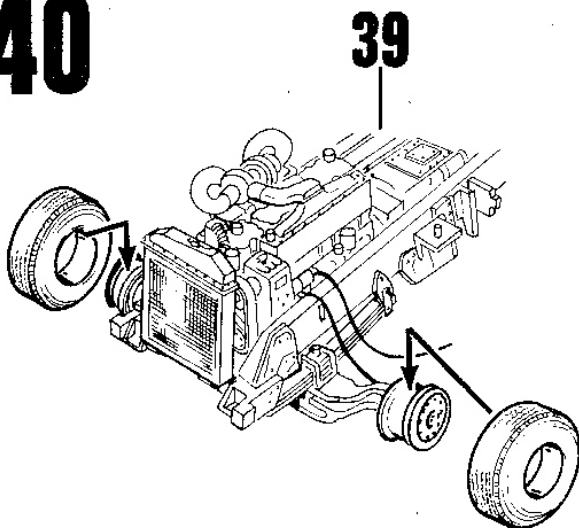
 **2X** 84 → **2X**  85  84 → **37**

39



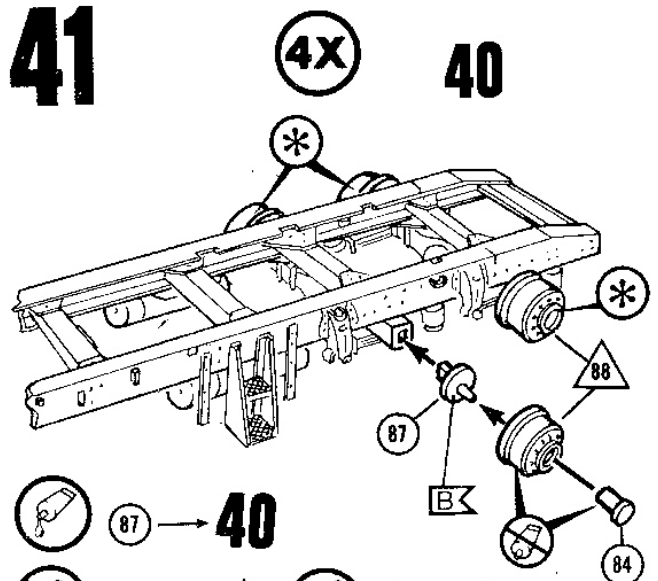
 **2X**  86 → **38**





40



 **2X**  → **39**

41

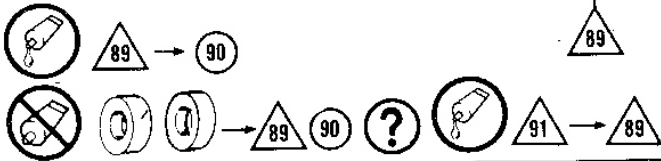
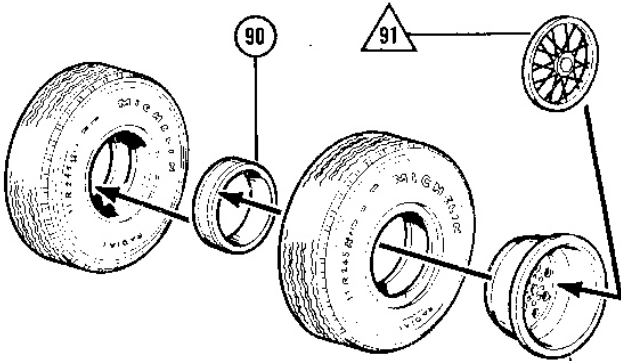


4X **40**
 87 → **40**
 84 →  88  84 → 87

42

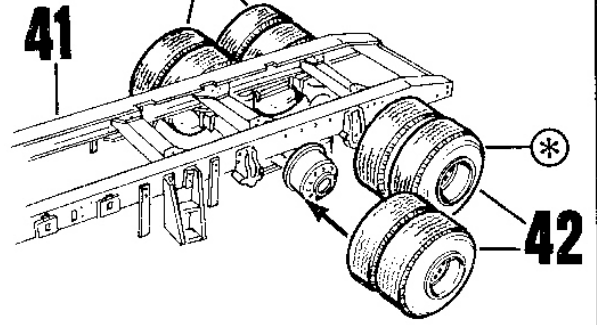
4X

?



43

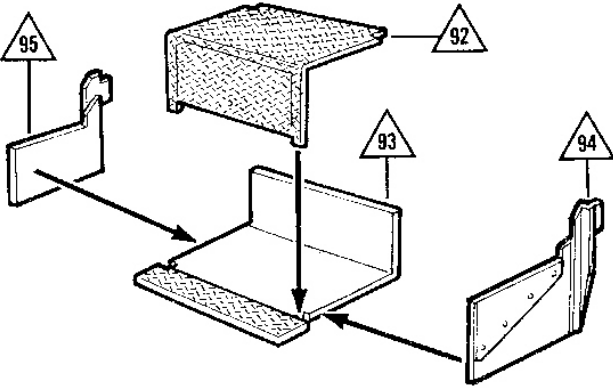
*



42 → 41

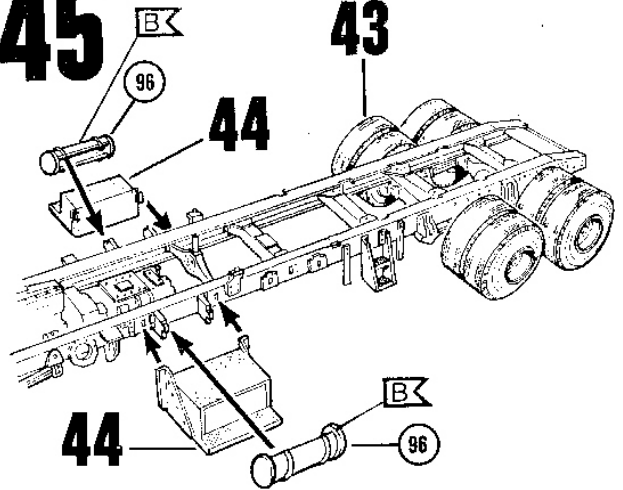
44

2X



45

43

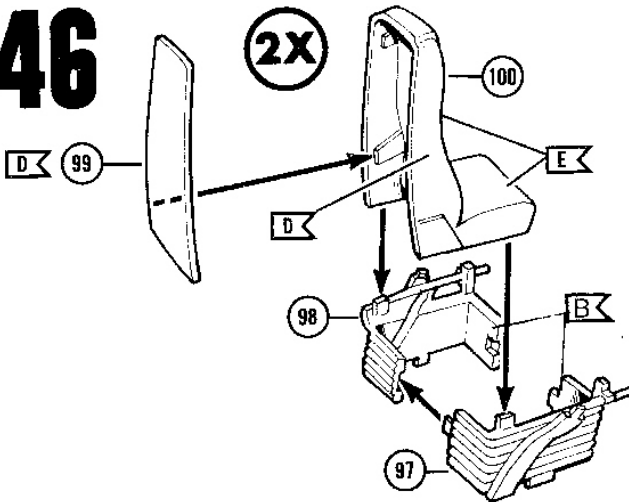


44 → 43

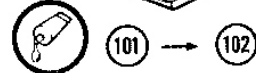
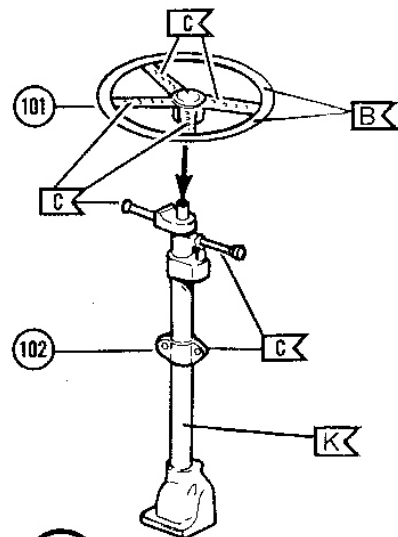
2X 96 → 43

46

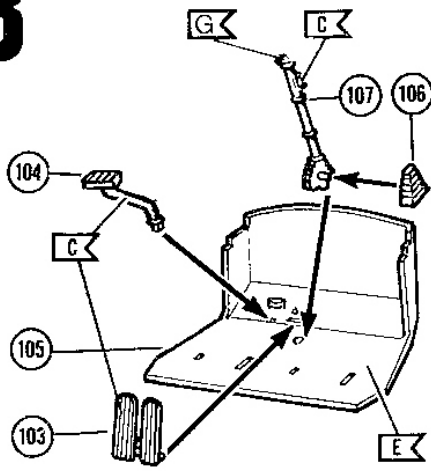
2X



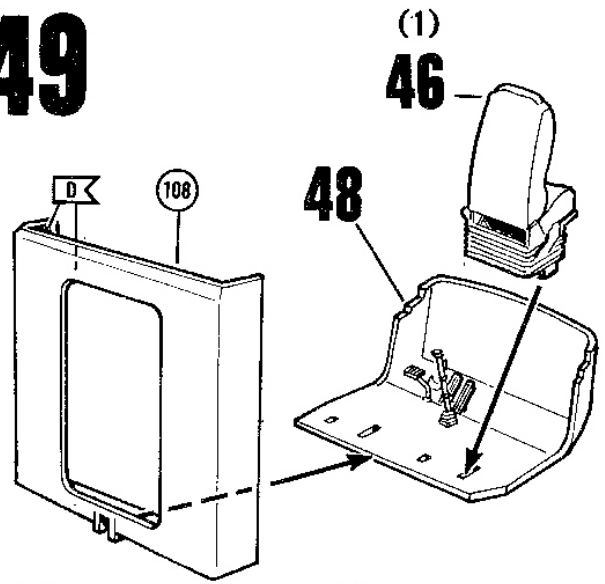
47



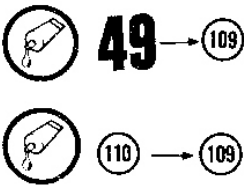
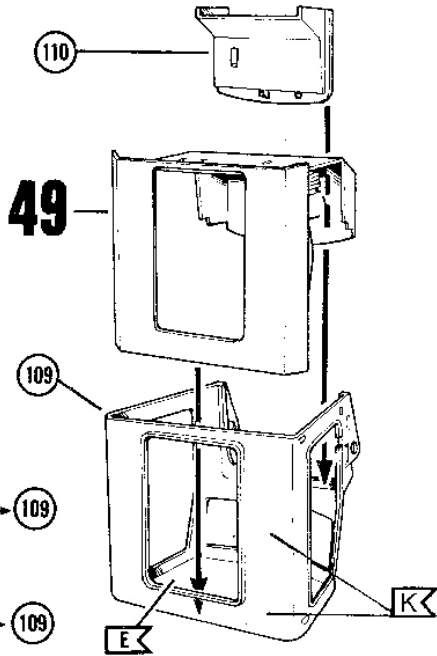
48



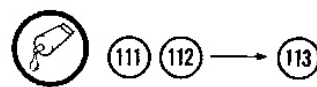
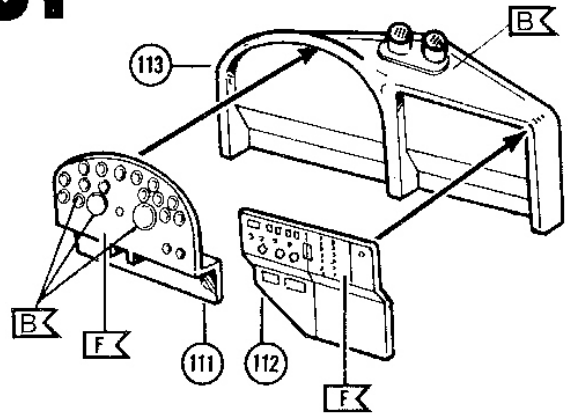
49



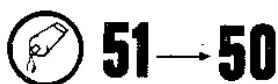
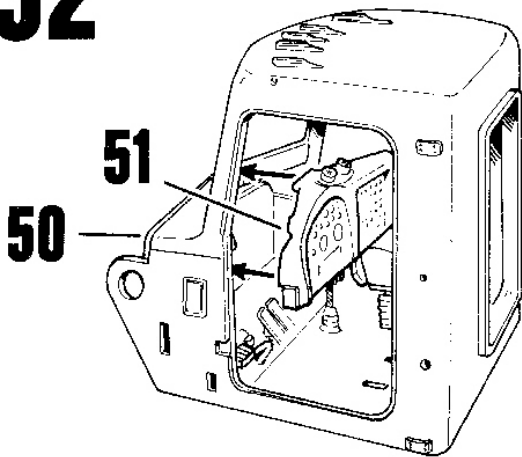
50



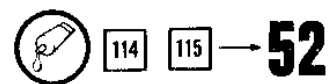
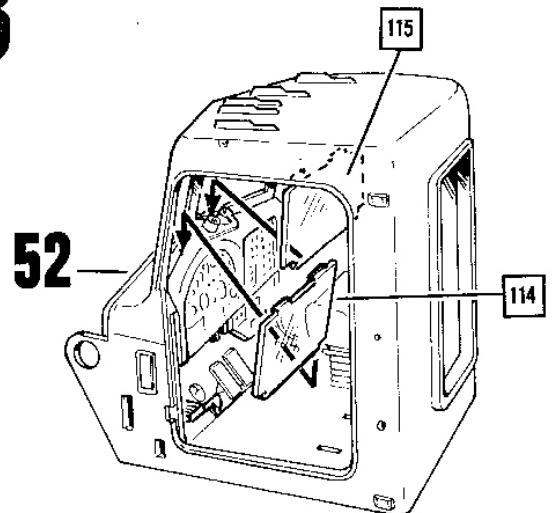
51



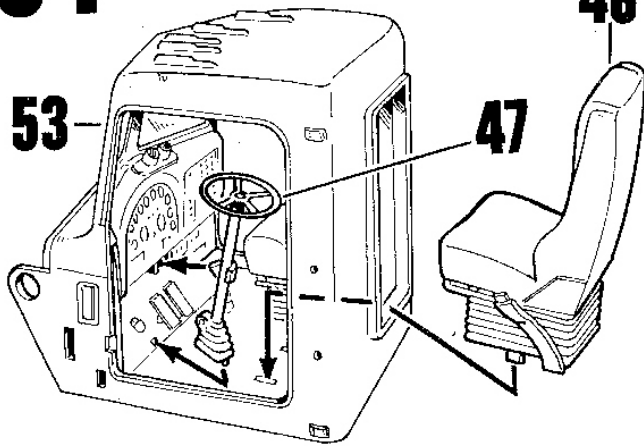
52



53

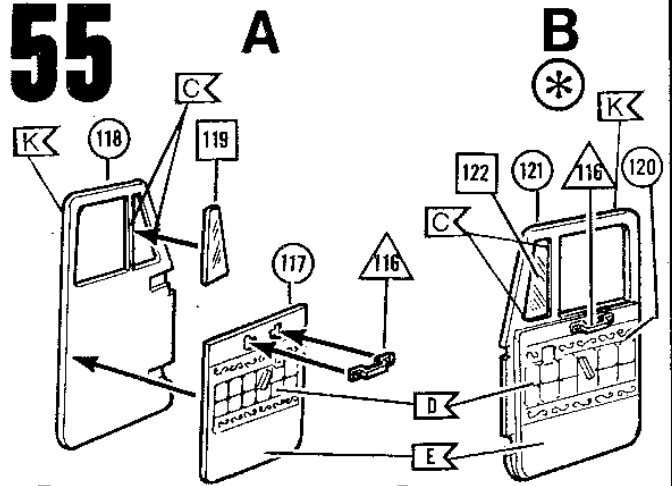


54



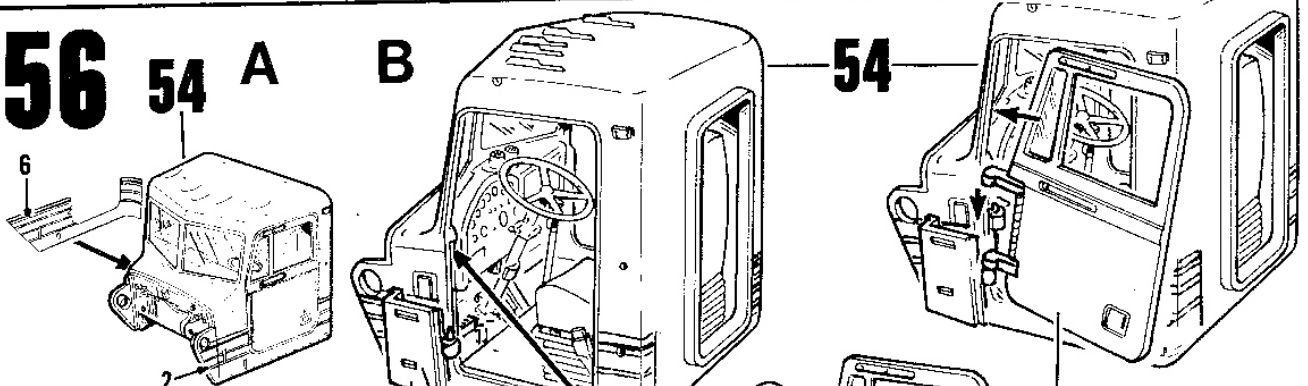
- 47 → 53
- 46 → 53

55



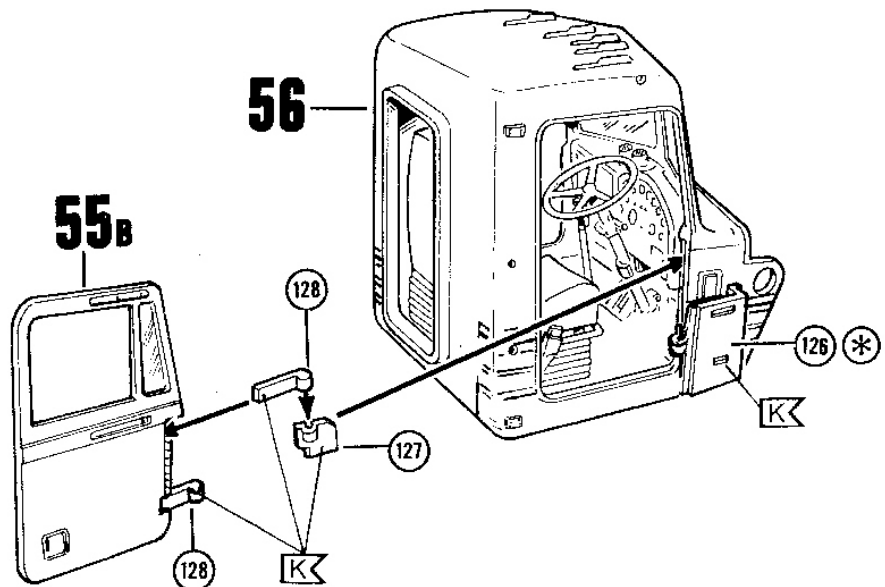
- 116 → 117 → 118
- 119 → 118
- 116 → 120 → 121
- 122 → 121

56



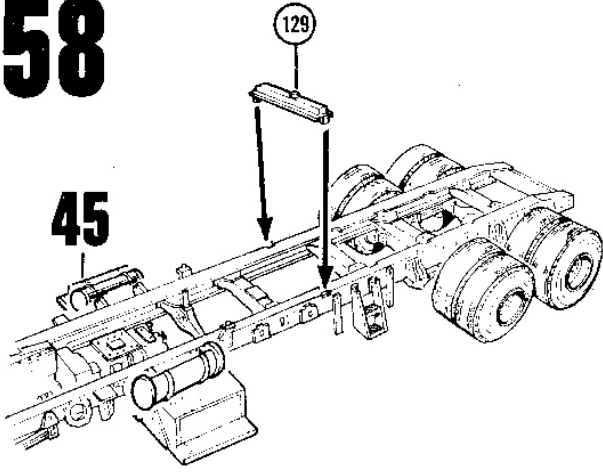
- 2 6 → 54
- 123 124 → 54
- 2X 125 → 55A
- 55A → 123 124

57



- 126 127 → 56
- 2X 128 → 55B
- 55B → 126 127

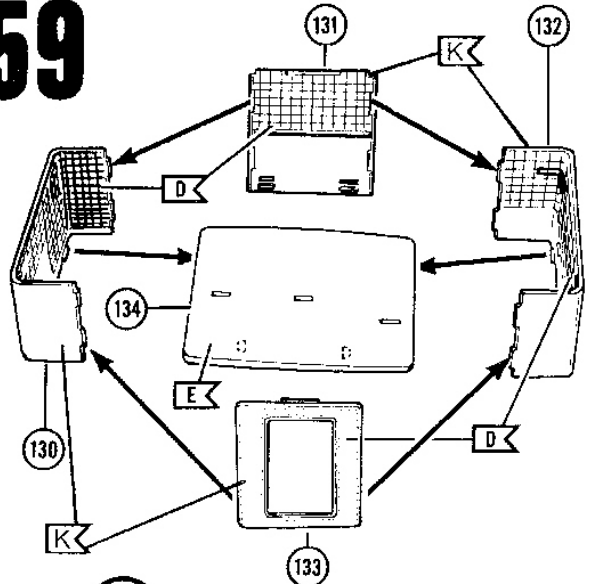
58



45

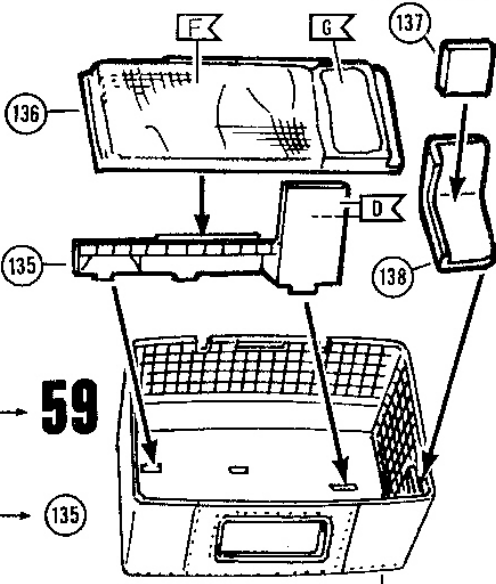
(129) → 45

59



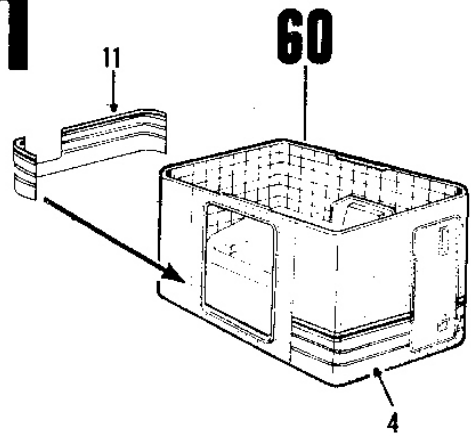
(130) (131) (132) (133) → 134

60



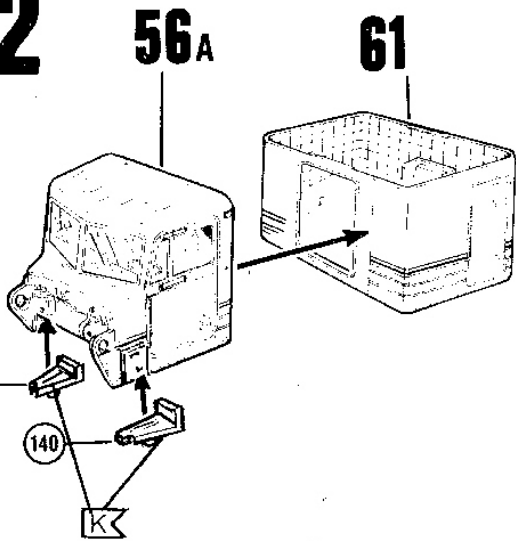
(135) → 59
 (136) → 135
 (137) → (138) → 59

61



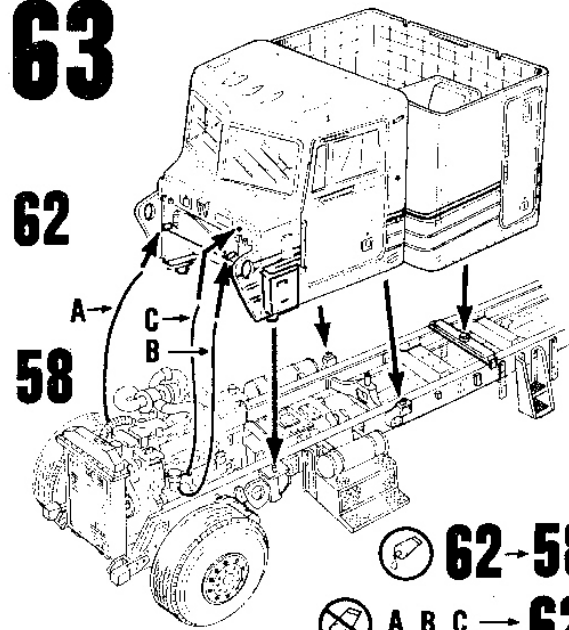
(11) → 60

62



(139) (140) → 56A 56A → 61

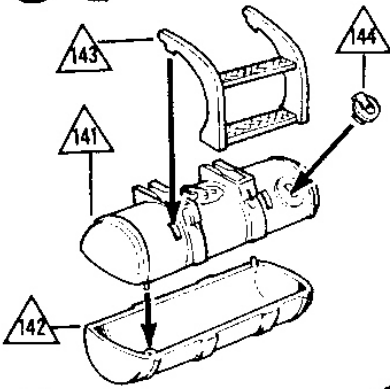
63



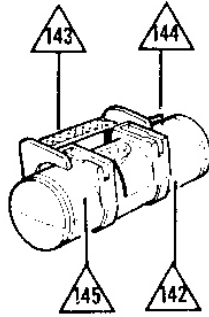
62 → 58
 A B C → 62

64

A



B



141 → 142



145 → 142



143 144 → 141

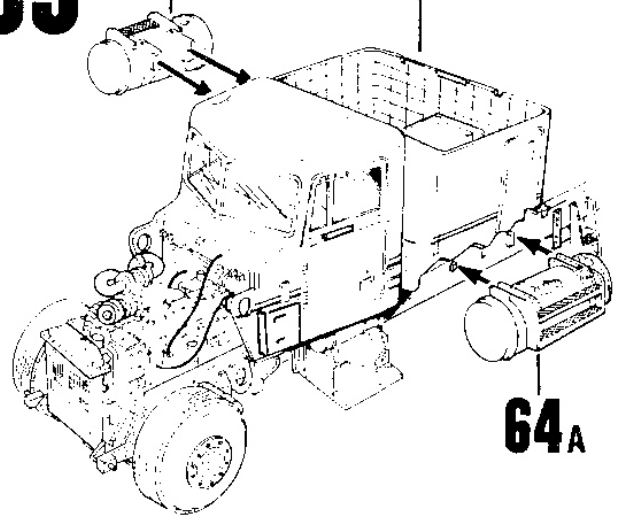


143 144 → 145

65

64_B

63

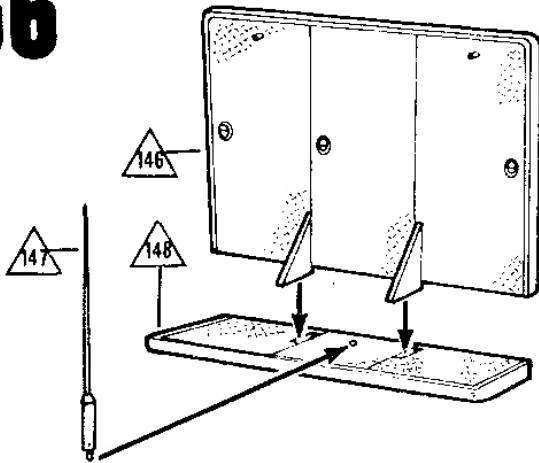


64_A



64_A 64_B → 63

66

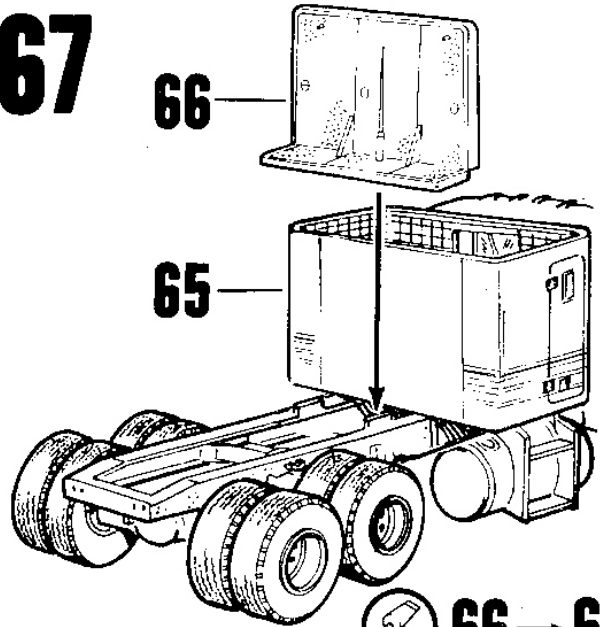


146 147 → 148

67

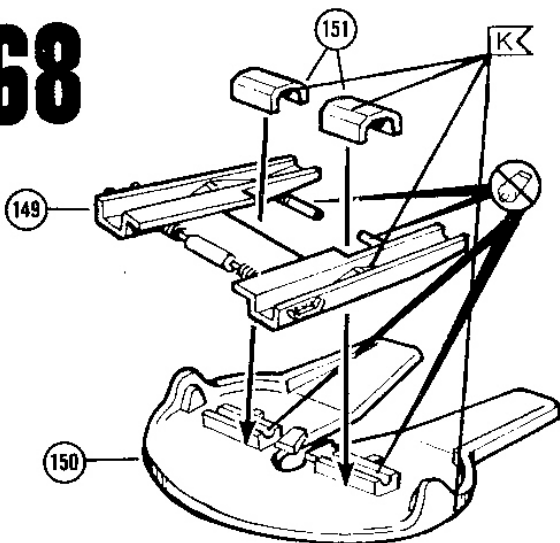
66

65



66 → 65

68



149 → 150

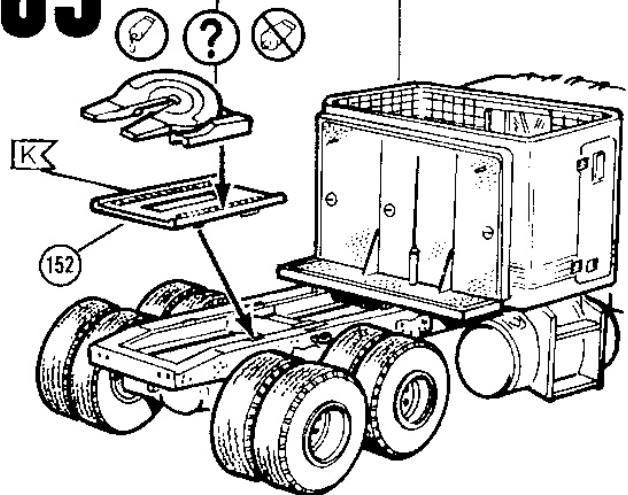


2X 151 → 150

69

68

67



152 → 68

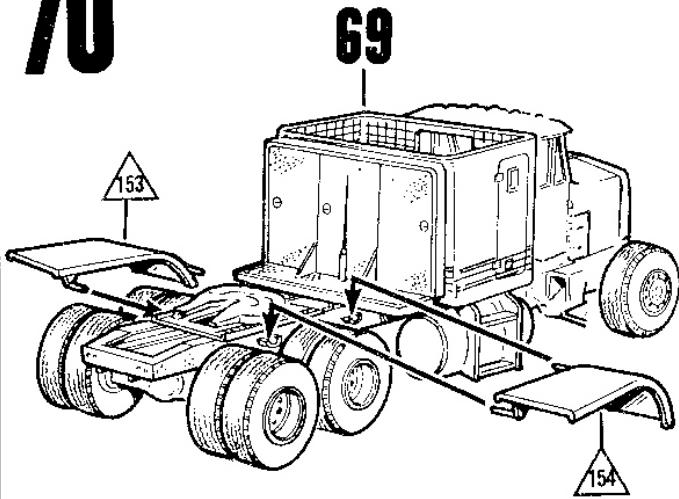


68 → 152



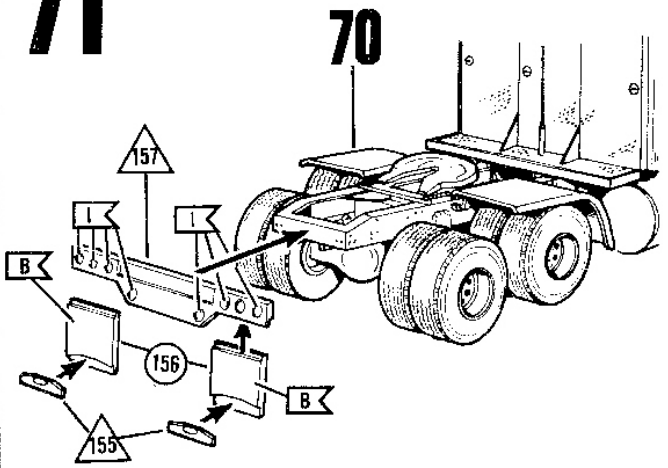
68 → 152

70



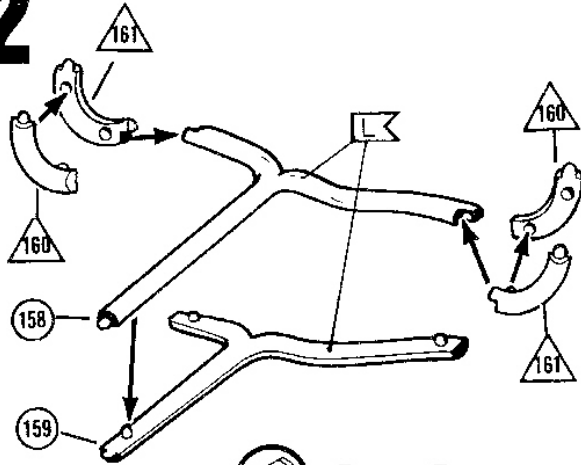
→ **69**

71



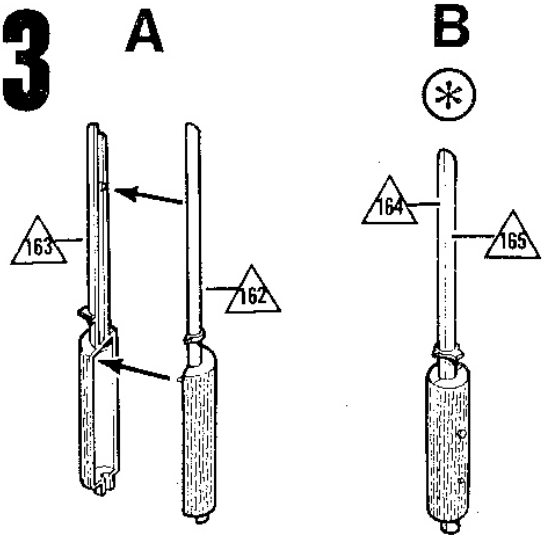
2X → **2X** → → **70**

72



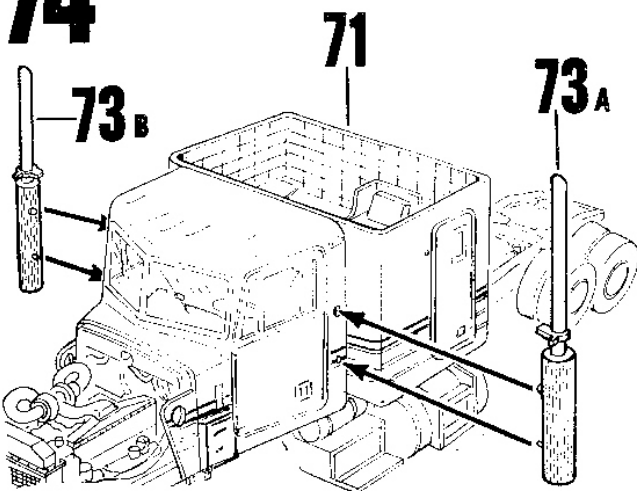
2X → **2X** →

73



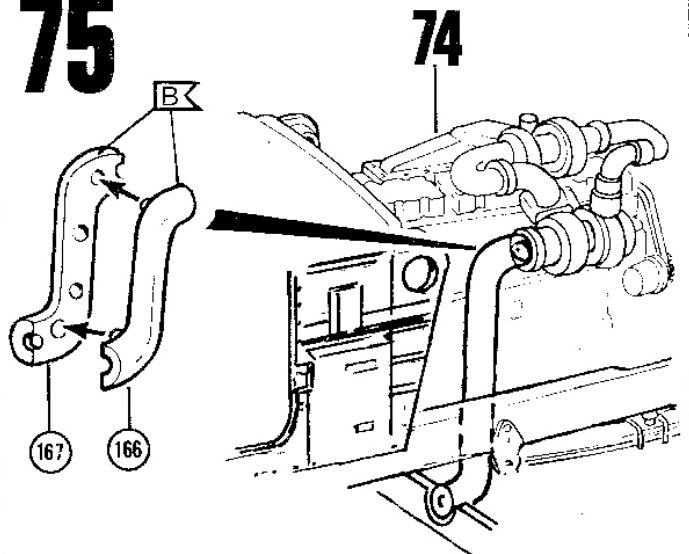
→ →

74

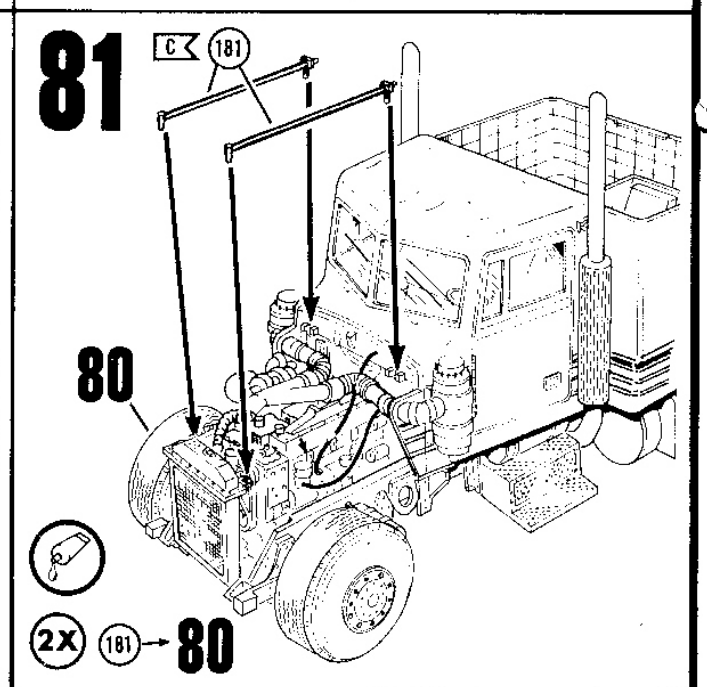
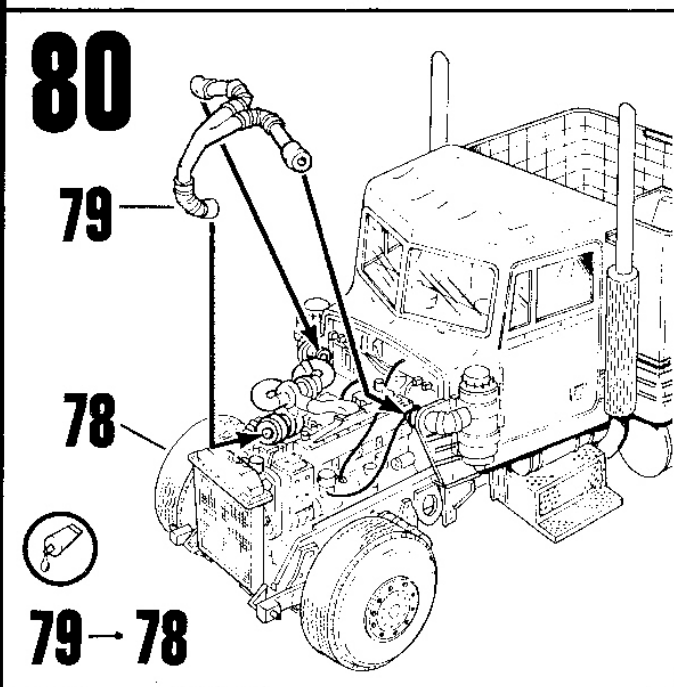
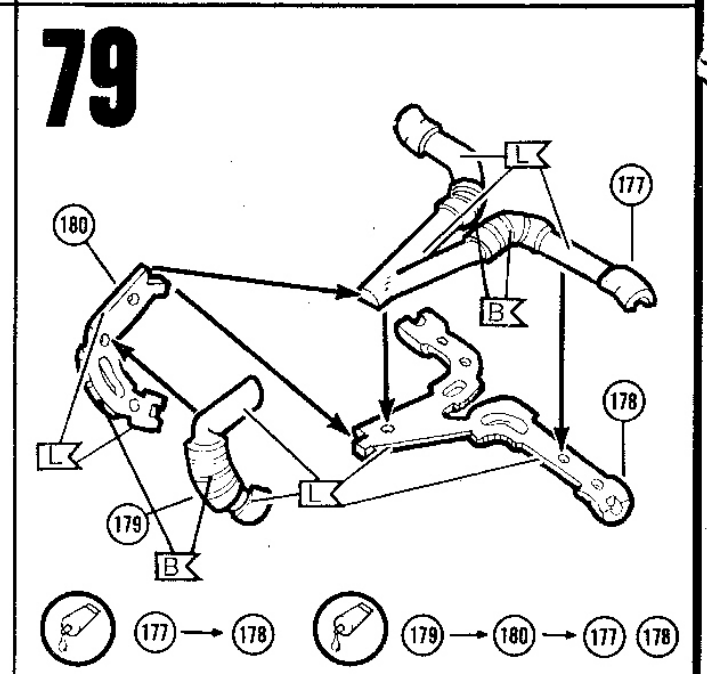
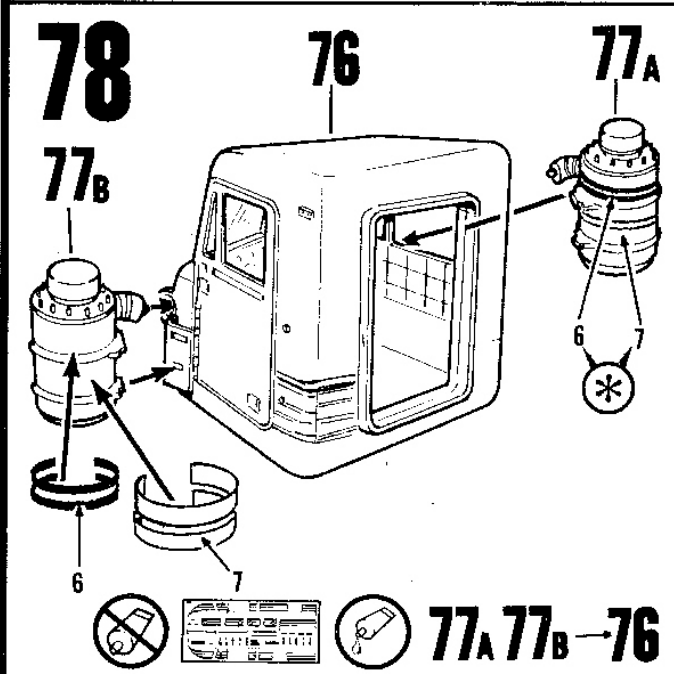
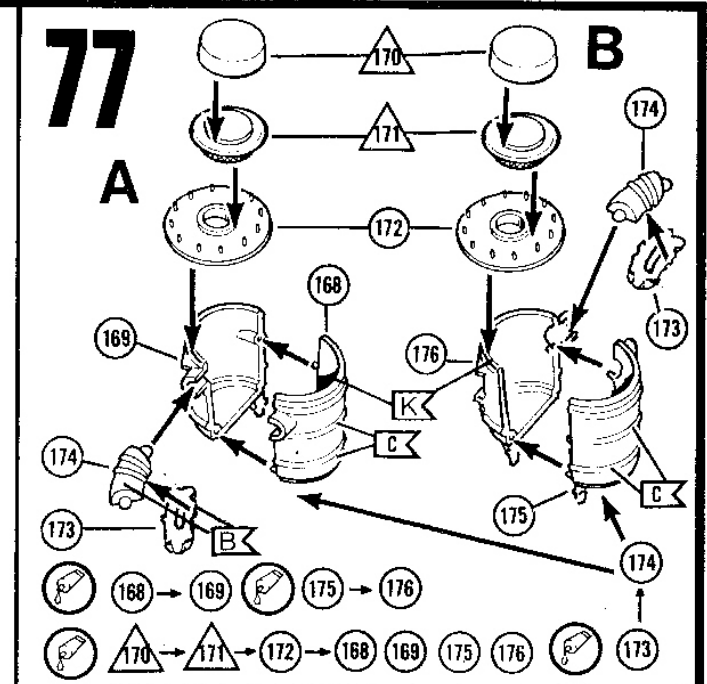
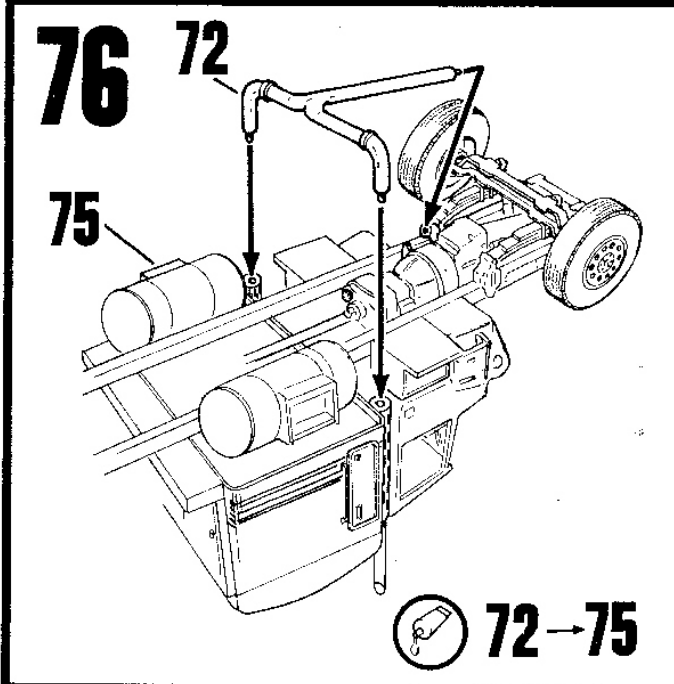


73A 73B → **71**

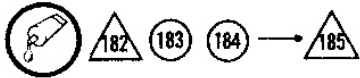
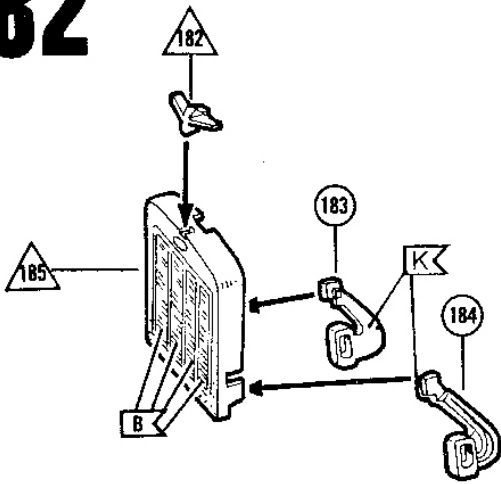
75



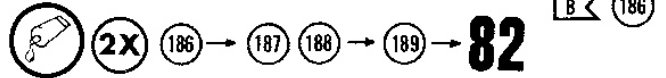
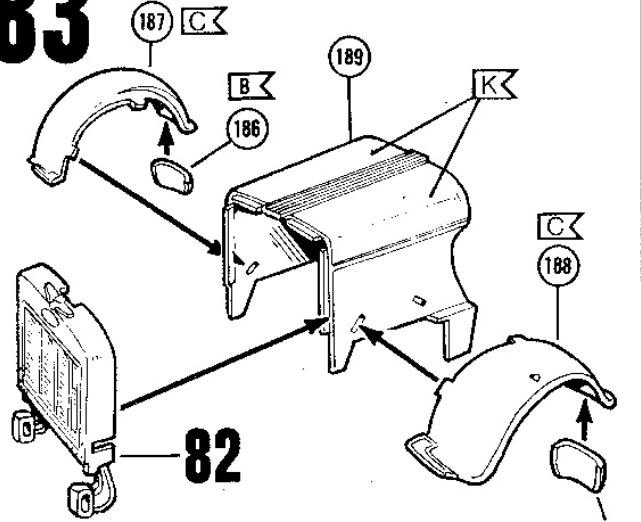
→ → **74**



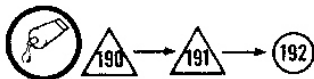
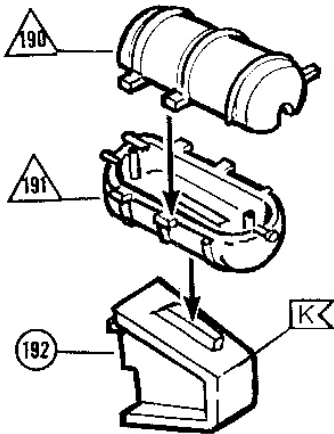
82



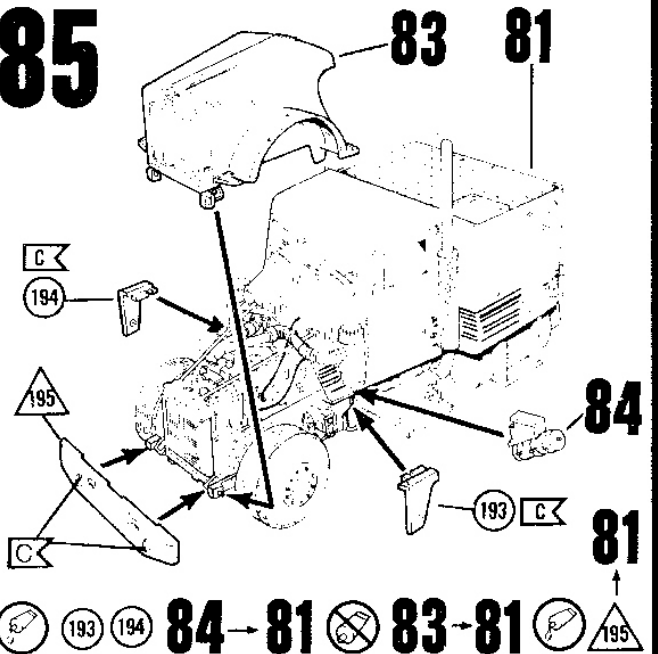
83



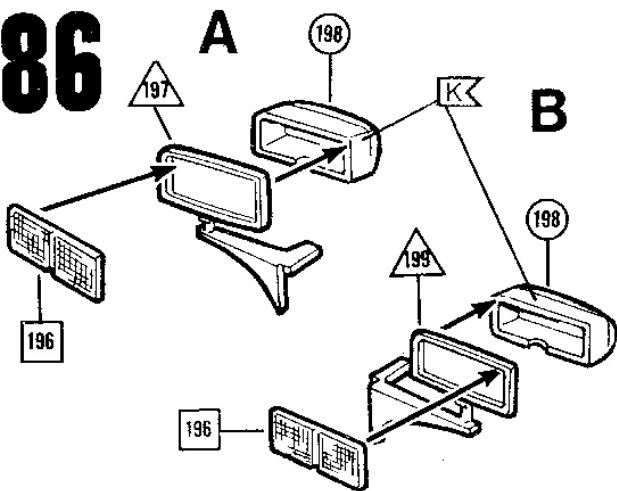
84



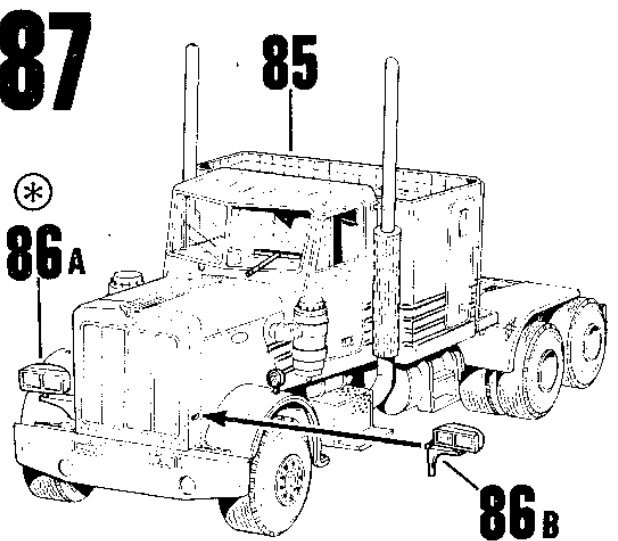
85



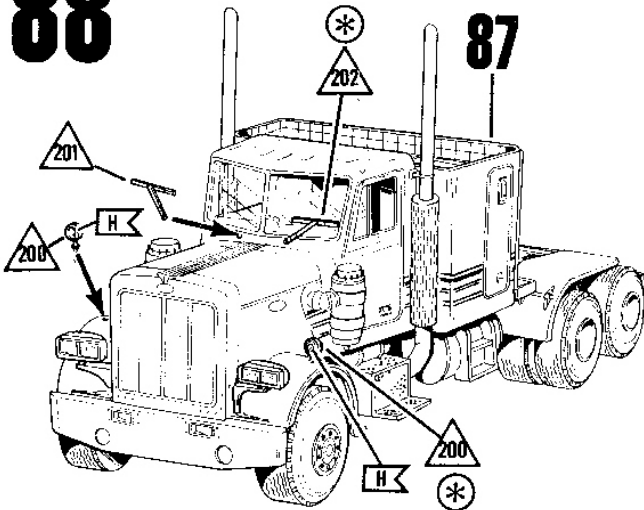
86



87

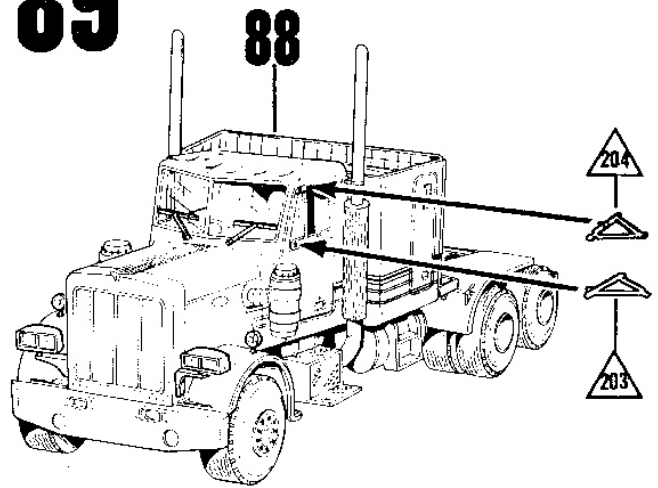


88



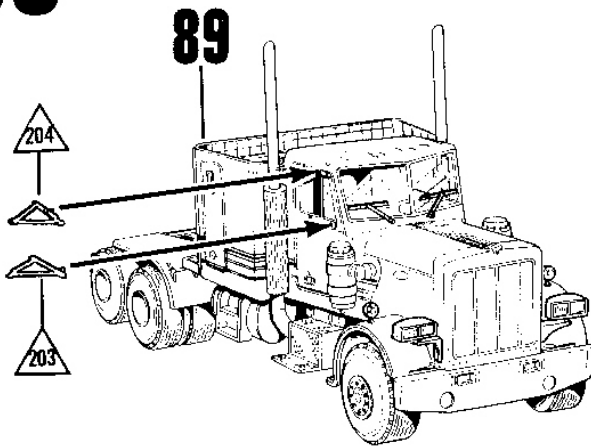
2X → **87**

89



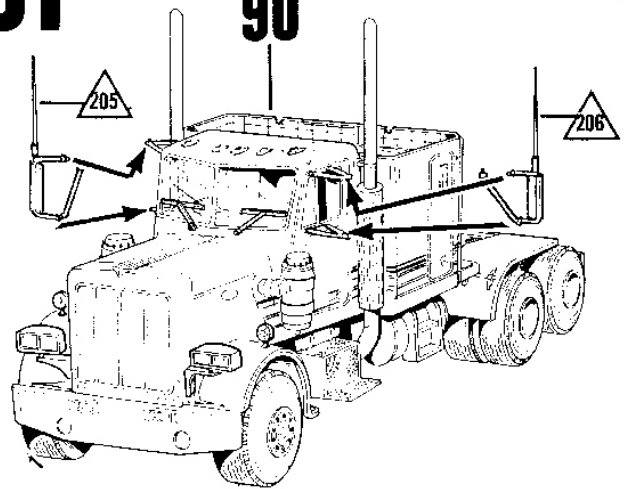
→ **88**

90



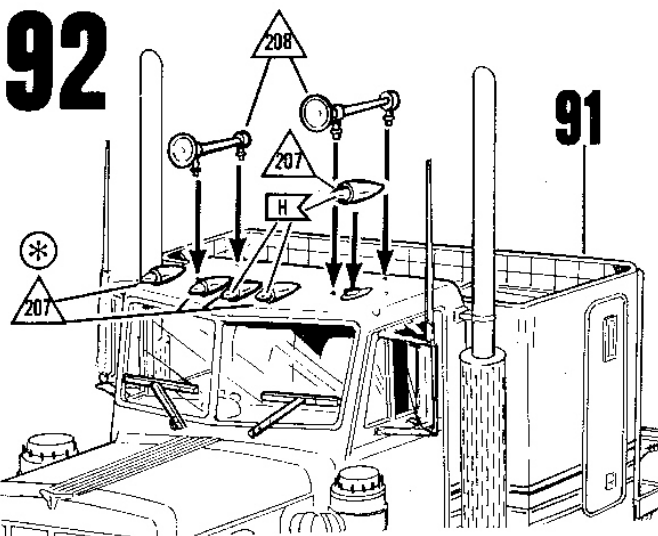
→ **89**

91



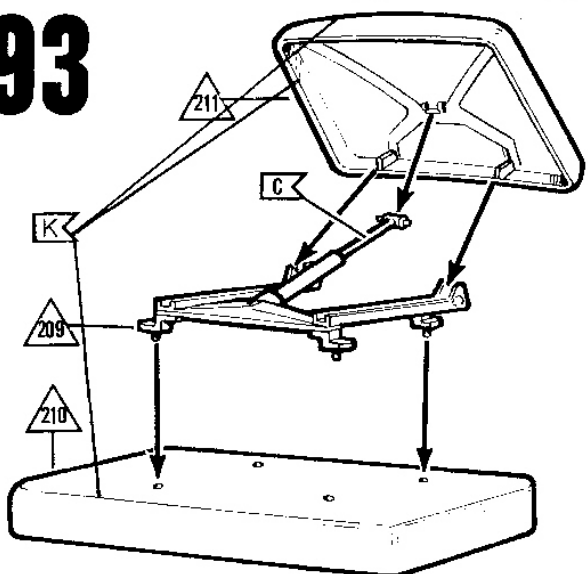
→ **90**

92

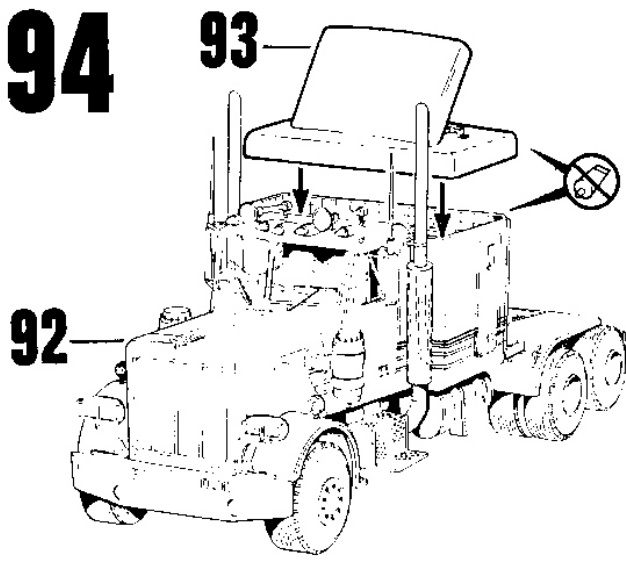


5X **2X** → **91**

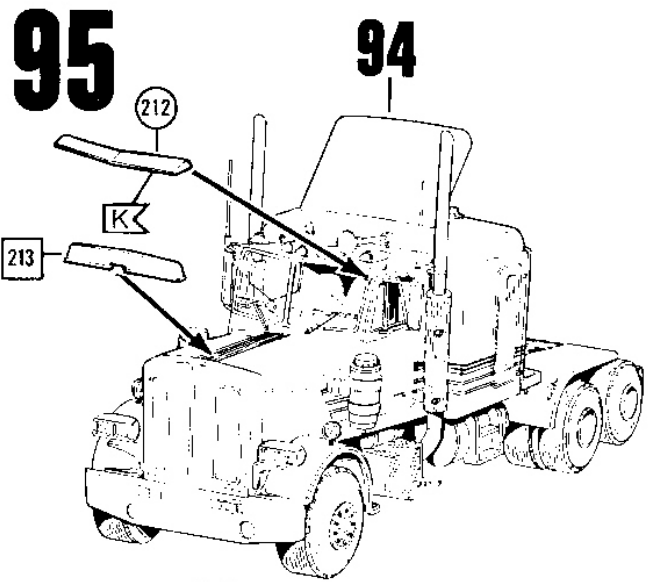
93



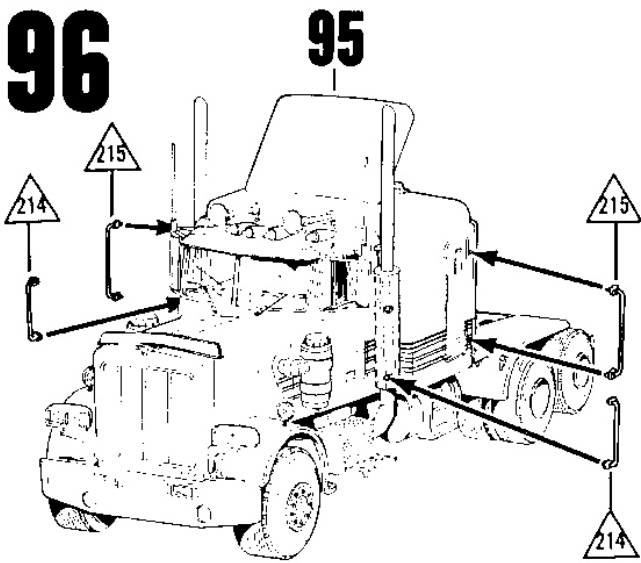
→ →



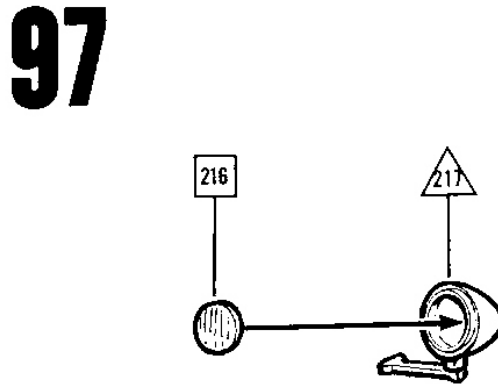
92-93



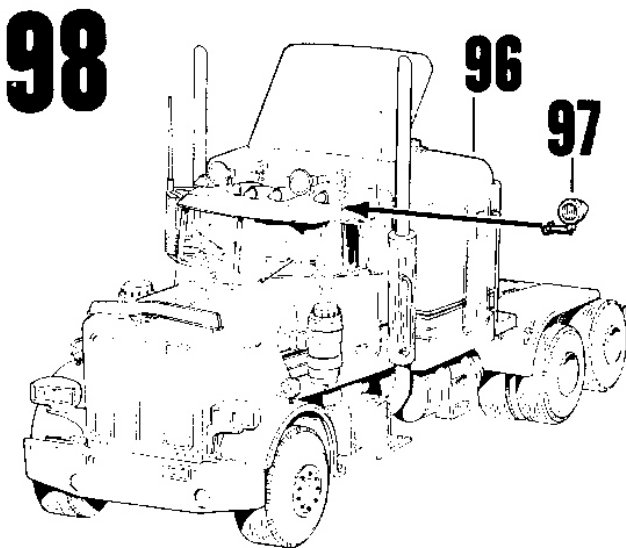
212 213 -> 94



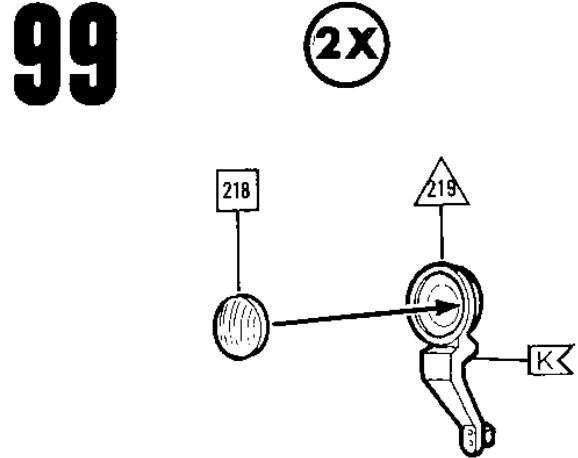
2X 214 2X 215 -> 95



216 -> 217



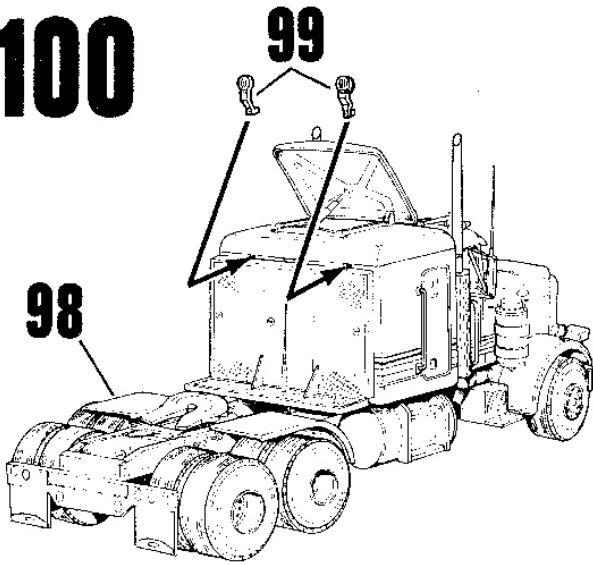
97 -> 96



2X 218 -> 219

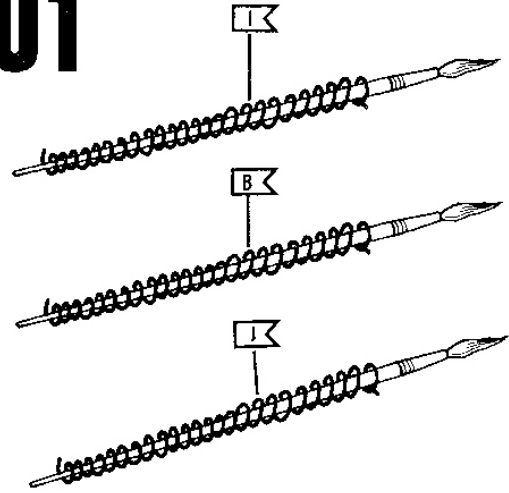
Zou het voorkomen, dat er een deel in de bouwdoos ontbreekt, kunt U schrijven naar REVELL PLASTICS GMBH, Postbus 2609 + 2620, Afdeling X, D 4980 Runde. De bouwbeschrijving waarop het ontbrekende deel aangekruist is, bijsluiten, anders kunnen wij U dit onderdeel niet vergoeden. Vergeet vooral niet Uw naam en adres duidelijk te vermelden.

100



 99 → 98

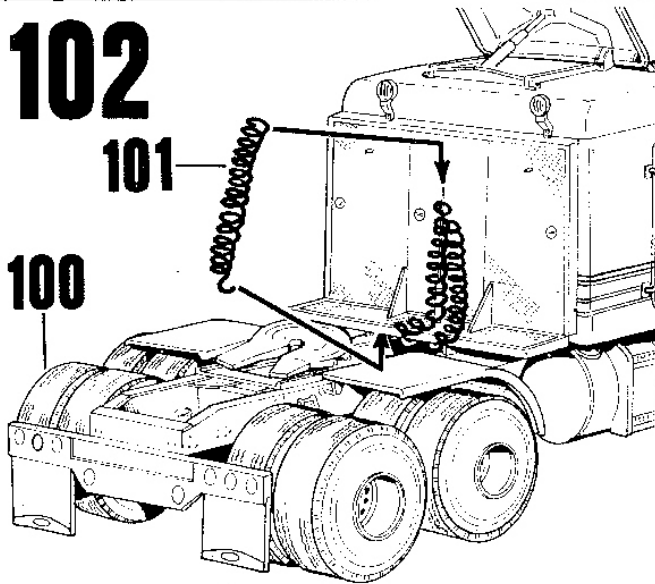
101



Twist Wire Tight
 Kabel fest umwickeln
 Entortiller le Fil Bien Serre
 Draai Draad Stevig aan

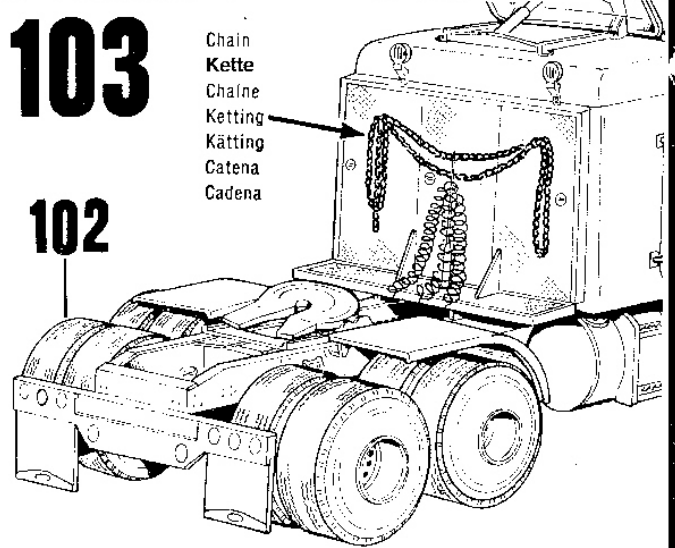
Vrid Fast Ledningen
 Avvolgere il Filo Stretto
 Torcer alambres ajustadamente

102




 101 → 100

103



Chain
 Kette
 Chaîne
 Ketting
 Kätting
 Catena
 Cadena

 → 102

104

