



CEMENT
KLEBEN
COLLE
PLASTIC LIJM
CEMENT
CEMENTO (COLLANTE)
PEGAR



NO CEMENT REQUIRED
NICHT KLEBEN
NE PAS COLLER
NIET PLAKKEN
SKALL INTE KLISTRAS
NON INCOLLARE
NO REQUIERE PEGAMENTO



DO IT THIS MANY TIMES
ANZAHL DER ARBEITSGÄNGE
LE FAIRE CE NOMBRE DE FOIS
DOE HET ZOVEEL KEER
GJOR DET SA MANGA GANGER
FATELO TUTTE QUESTA VOLTE
HAGALO ESTA CANTIDAD DE VECES



OPTIONAL
WAHLWEISE
FACULTATIF
NAAR KEUZE
VALFRI
FACOLTATIVO
OPCIONAL



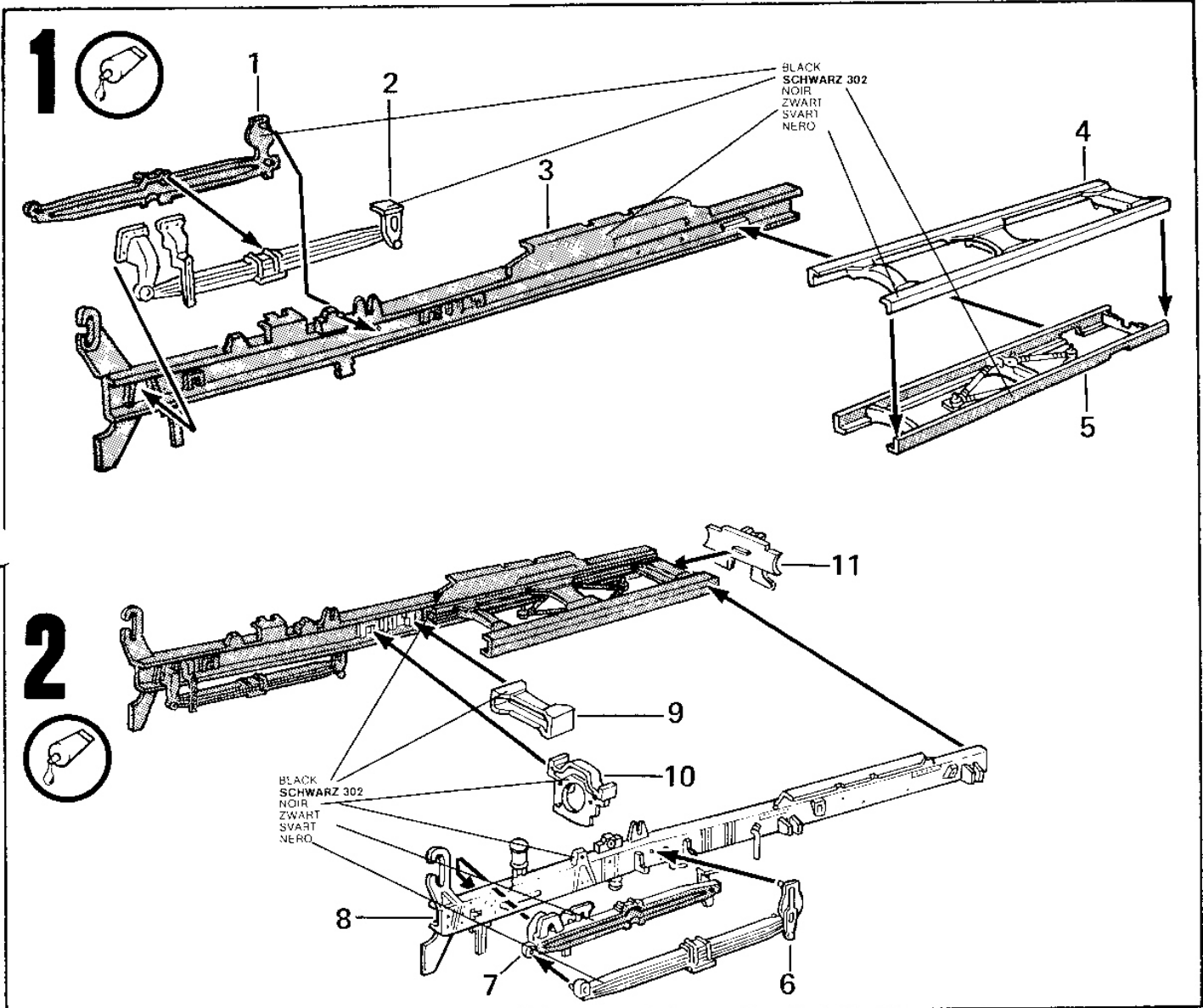
APPLY DECALS
ABZIEHBILDER ANBRINGEN
COLLER LES DECALCOMANIES
BRENG PLAKPLAATJES AAN
SATT PA DEKALERNA
APPLICARE LE DECALOMANIE (ADESIVI)
APLICAR CALCAS

CLEAR
KLARSICHTTEILE
TRANSPARENT
DOORZICHTIG
KLART
VIA LEBERA
TRANSPARENTE

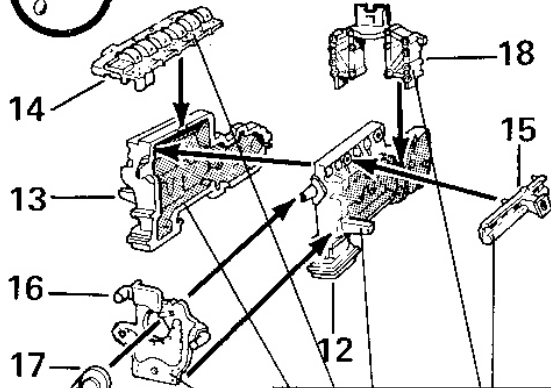
18



SHOWN IN PLACE
IN DER ABGEBILDETEN POSITION BEFESTIGEN
REPRESENTE EN POSITION
OP DE JUISTE PLAATS AFGEBEELD
VISAD PA PLATS
MOSTRATO IN POSIZIONE
COLOCAR EN LUGAR



3

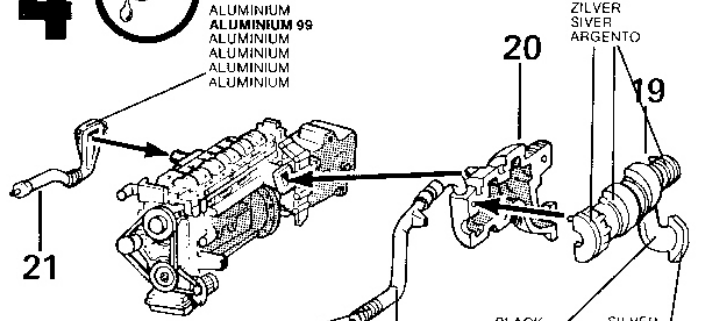


MATT BLACK
MATT SCHWARZ 8
NOIR MAT
MAT ZWART
MATT ZWART
NERO SMORTO

ALUMINIUM
ALUMINIUM 99
ALUMINIUM
ALUMINIUM
ALUMINIUM

65%	+	35%
BLUE BLAU 52 BLEU BLAUW BLA BLU		LIGHT GREEN SMARAGDGRÜN 61 VERT CLAIR LICHT-GROEN GRÖN VERDF CHIARO

4



MATT BLACK
MATT SCHWARZ 8
NOIR MAT
MAT ZWART
MATT ZWART
NERO SMORTO

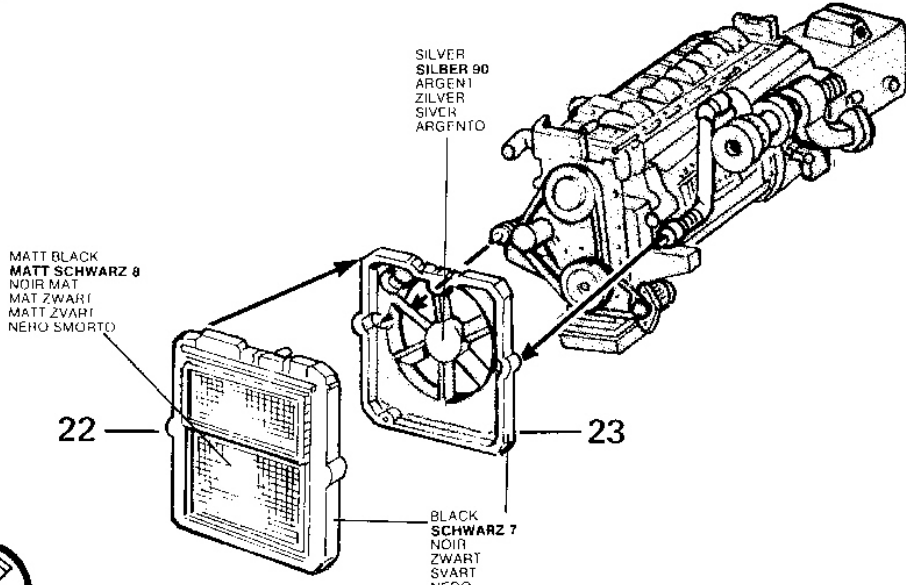
ALUMINIUM
ALUMINIUM 99
ALUMINIUM
ALUMINIUM
ALUMINIUM

BLACK
SCHWARZ 7
NOIR
ZWART
SVART
NERO

SILVER
SILBER 90
ARGENT
ZILVER
SILVER
ARGENTO

SILVER
SILBER 90
ARGENT
ZILVER
SILVER
ARGENTO

5

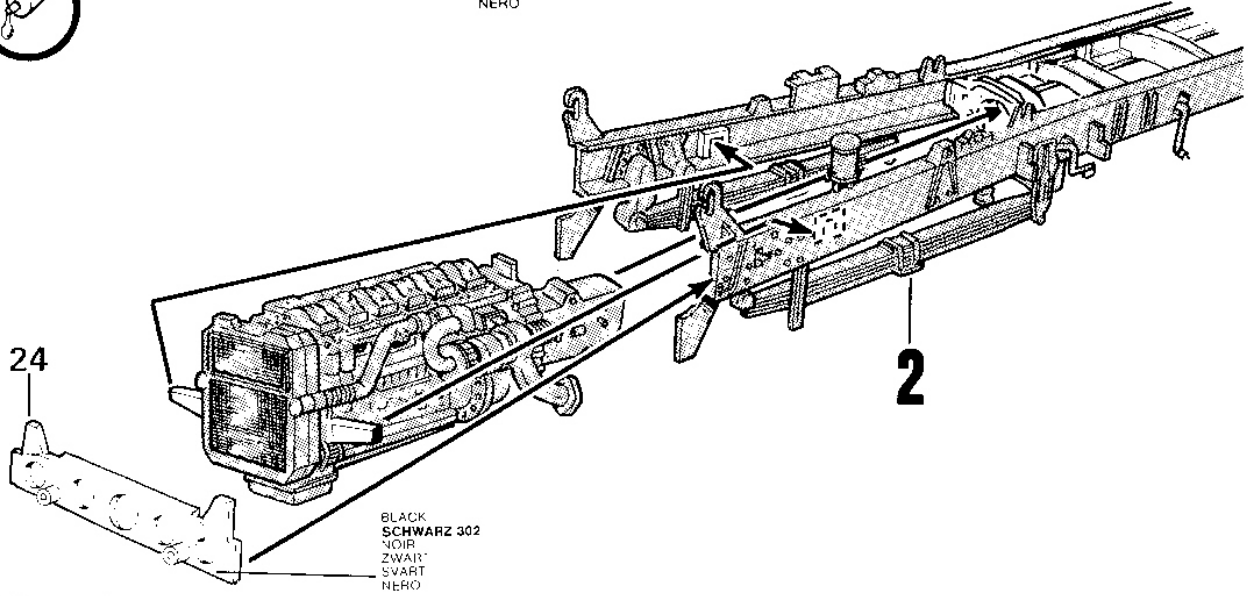


MATT BLACK
MATT SCHWARZ 8
NOIR MAT
MAT ZWART
MATT ZWART
NERO SMORTO

SILVER
SILBER 90
ARGENT
ZILVER
SILVER
ARGENTO

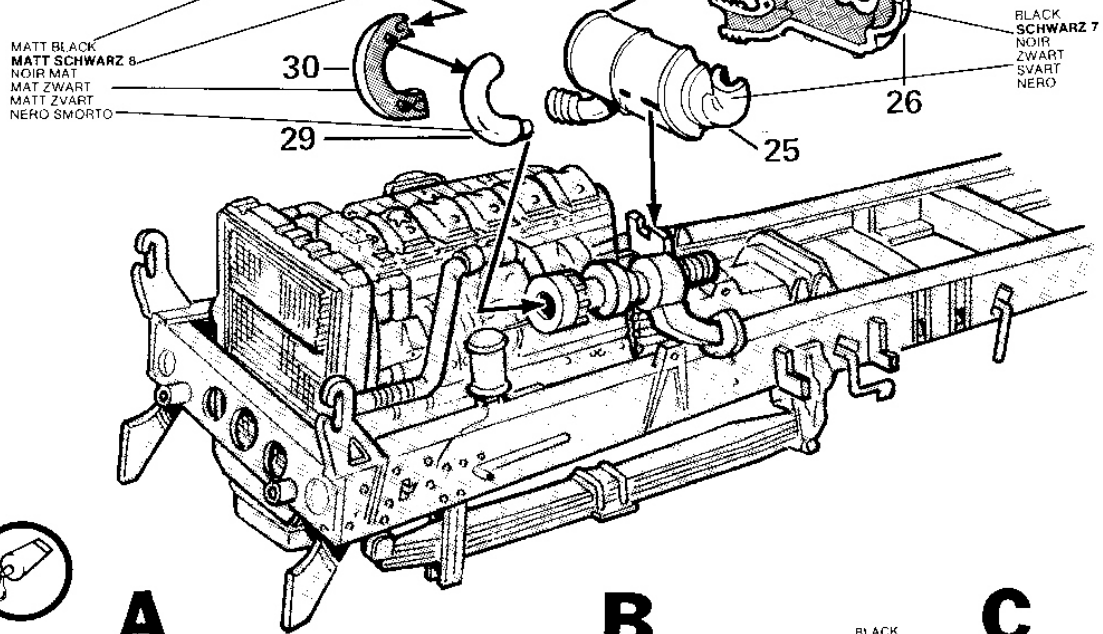
BLACK
SCHWARZ 7
NOIR
ZWART
SVART
NERO

6

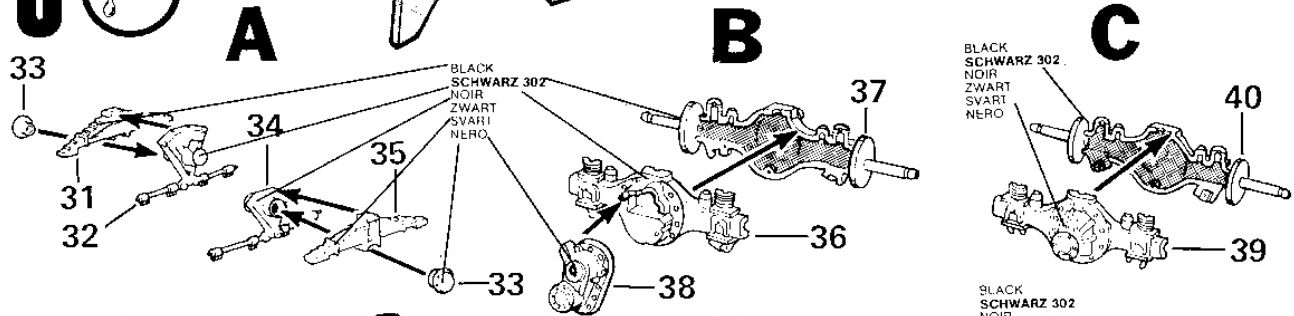


BLACK
SCHWARZ 302
NOIR
ZWART
SVART
NERO

7



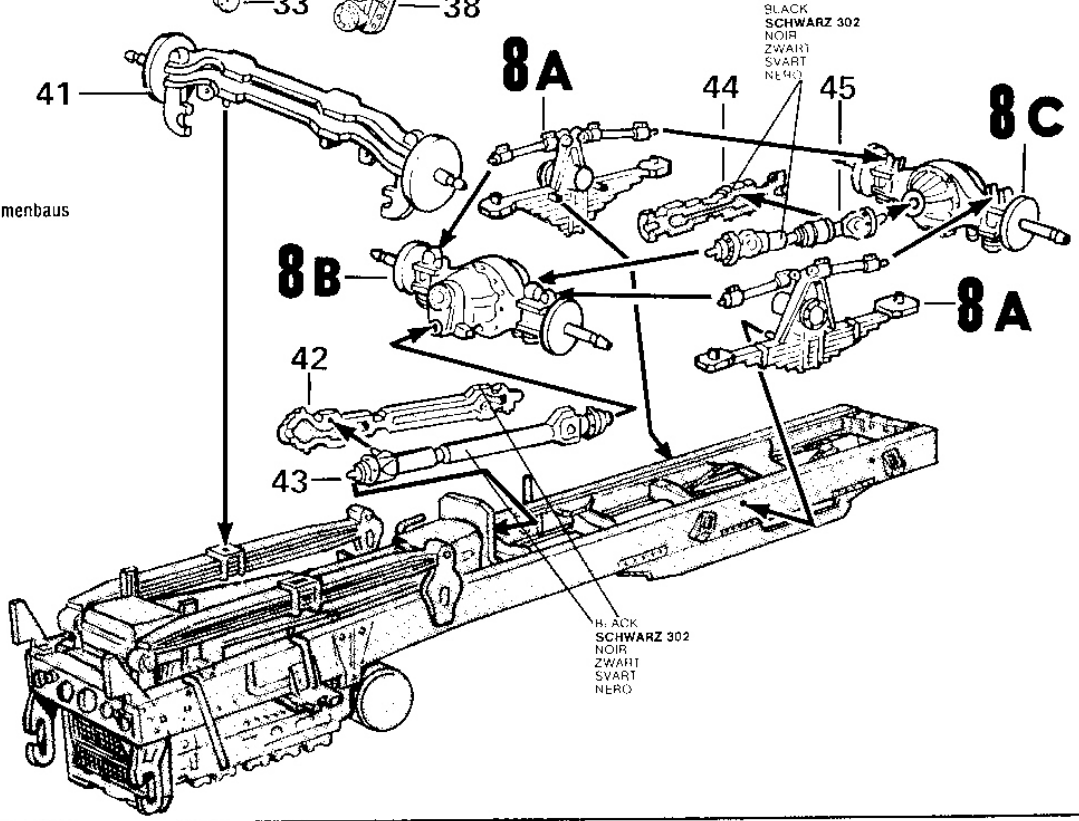
8



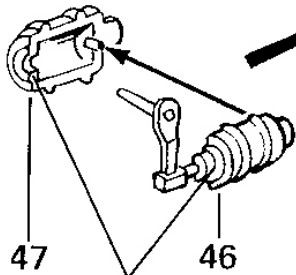
9

Assembly Sequence
 Reihenfolge des Zusammenbaus
 Ordre de montage
 Montage volgorde
 Monterings f ljrd
 Ordine di montaggio
 Sucesi n de montaje

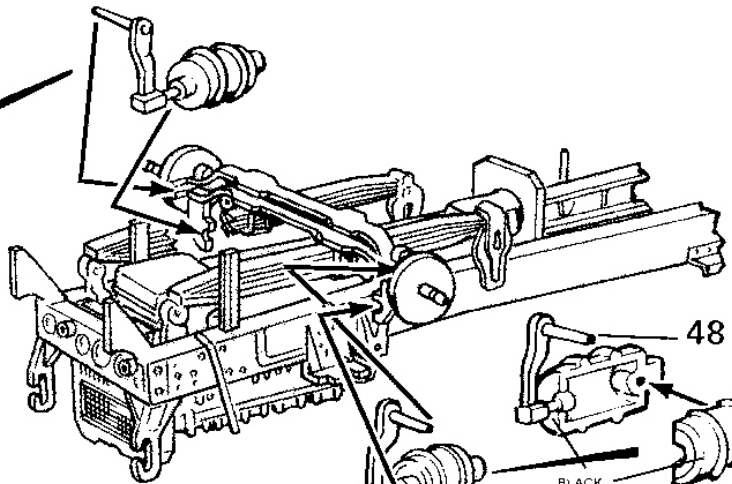
1. 41
2. **8A** (2x)
3. 42, 43
4. **8B**
5. 44, 45
6. **8C**



10



BLACK
SCHWARZ 302
NOIR
ZWART
SVART
NERO

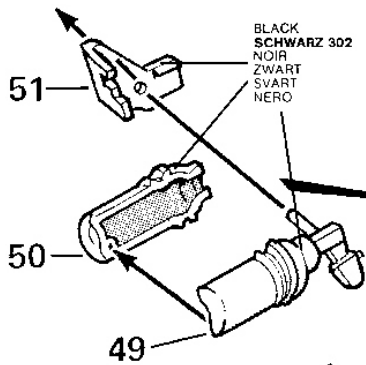


48

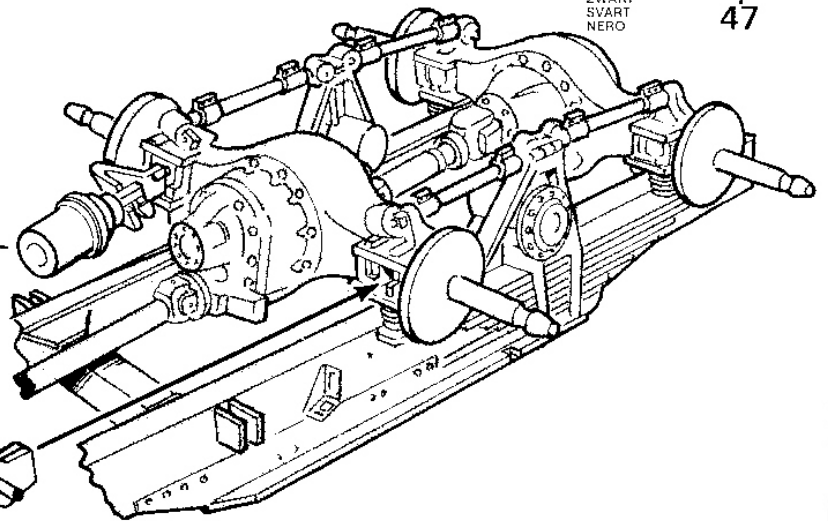
BLACK
SCHWARZ 302
NOIR
ZWART
SVART
NERO

47

11



BLACK
SCHWARZ 302
NOIR
ZWART
SVART
NERO



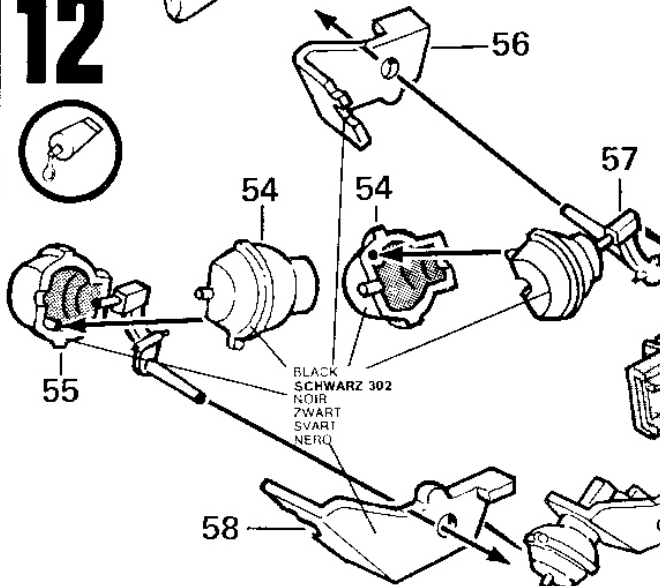
52

BLACK
SCHWARZ 302
NOIR
ZWART
SVART
NERO

50

53

12



BLACK
SCHWARZ 302
NOIR
ZWART
SVART
NERO

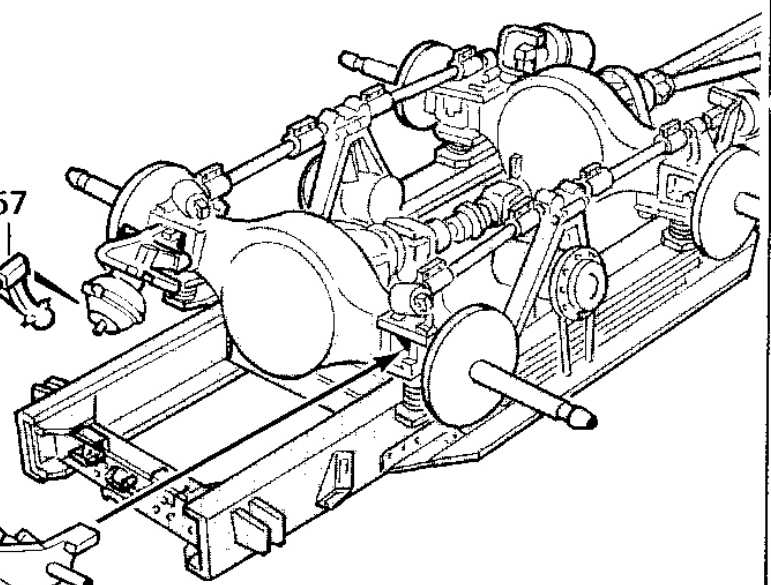
55

54

54

57

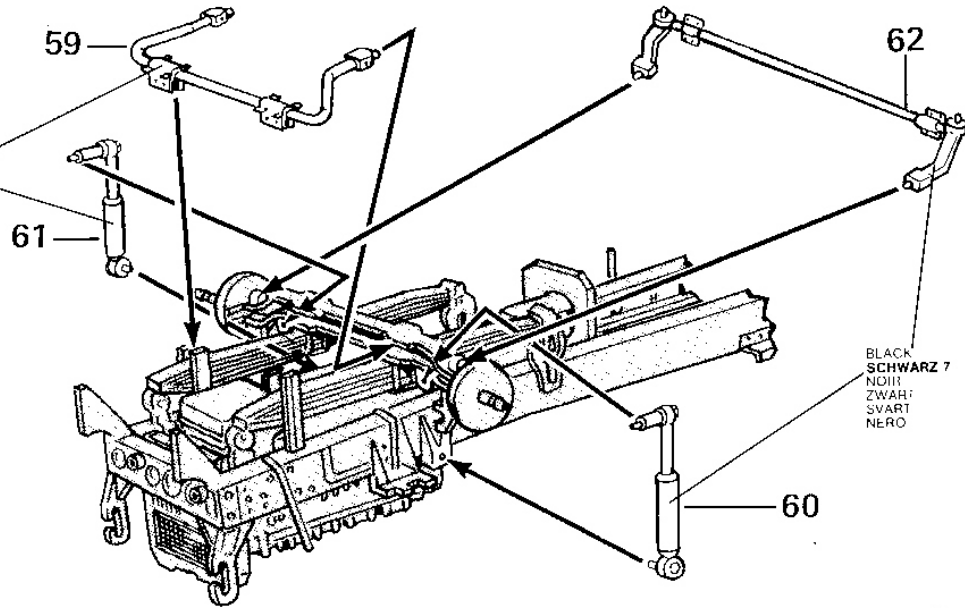
58



13



BLACK
SCHWARZ 7
NOIR
ZWART
SVART
NERO

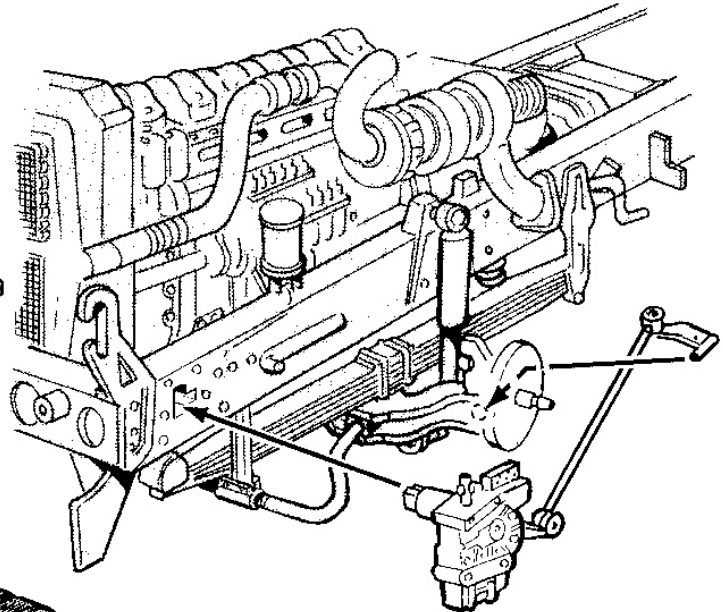
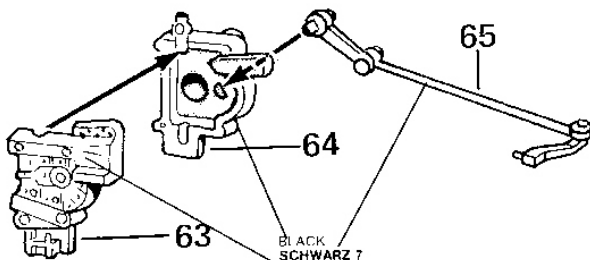


BLACK
SCHWARZ 7
NOIR
ZWART
SVART
NERO

14



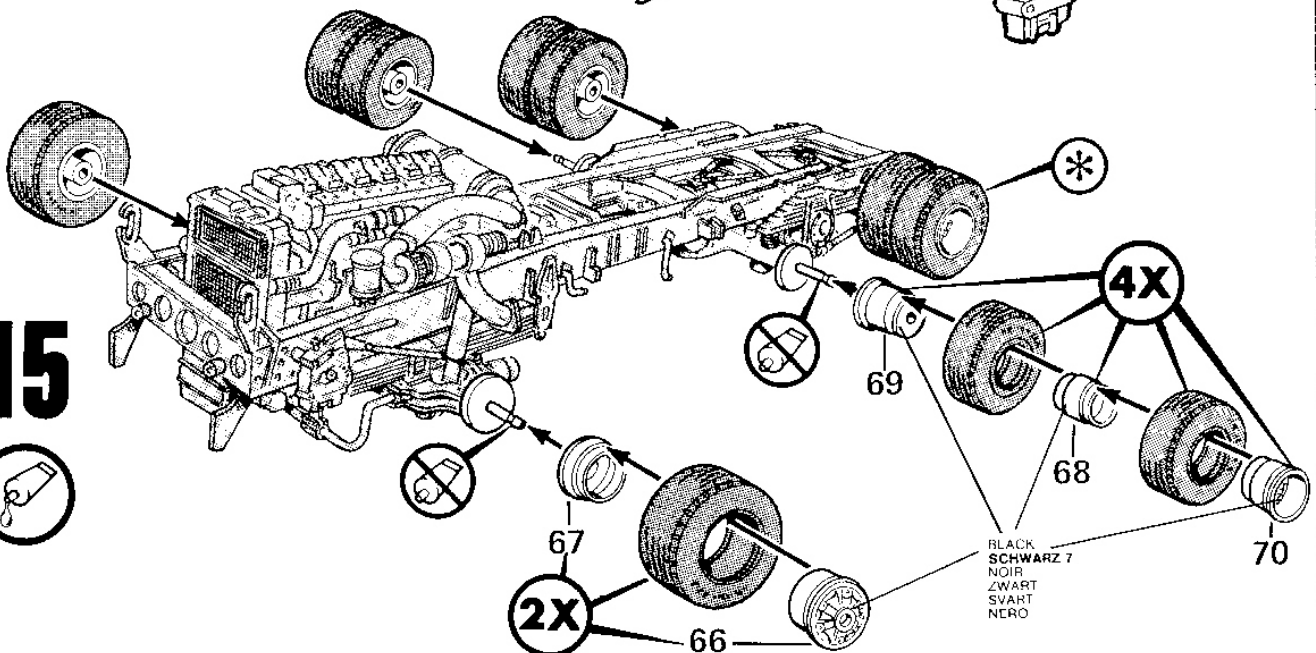
BLACK
SCHWARZ 7
NOIR
ZWART
SVART
NERO

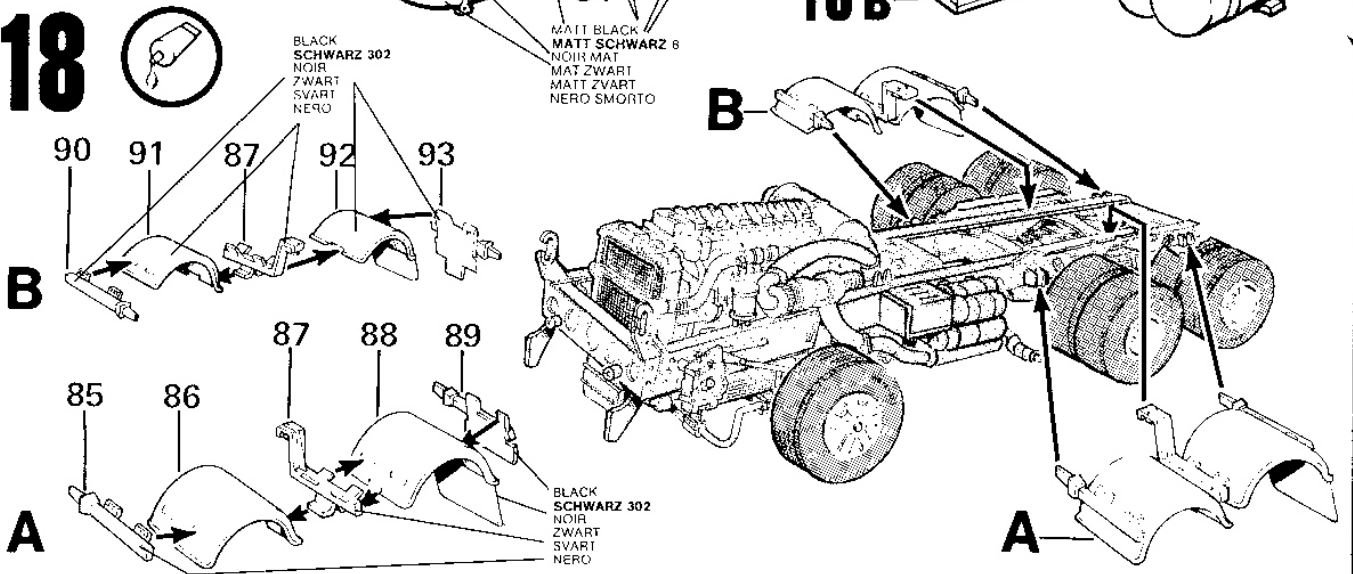
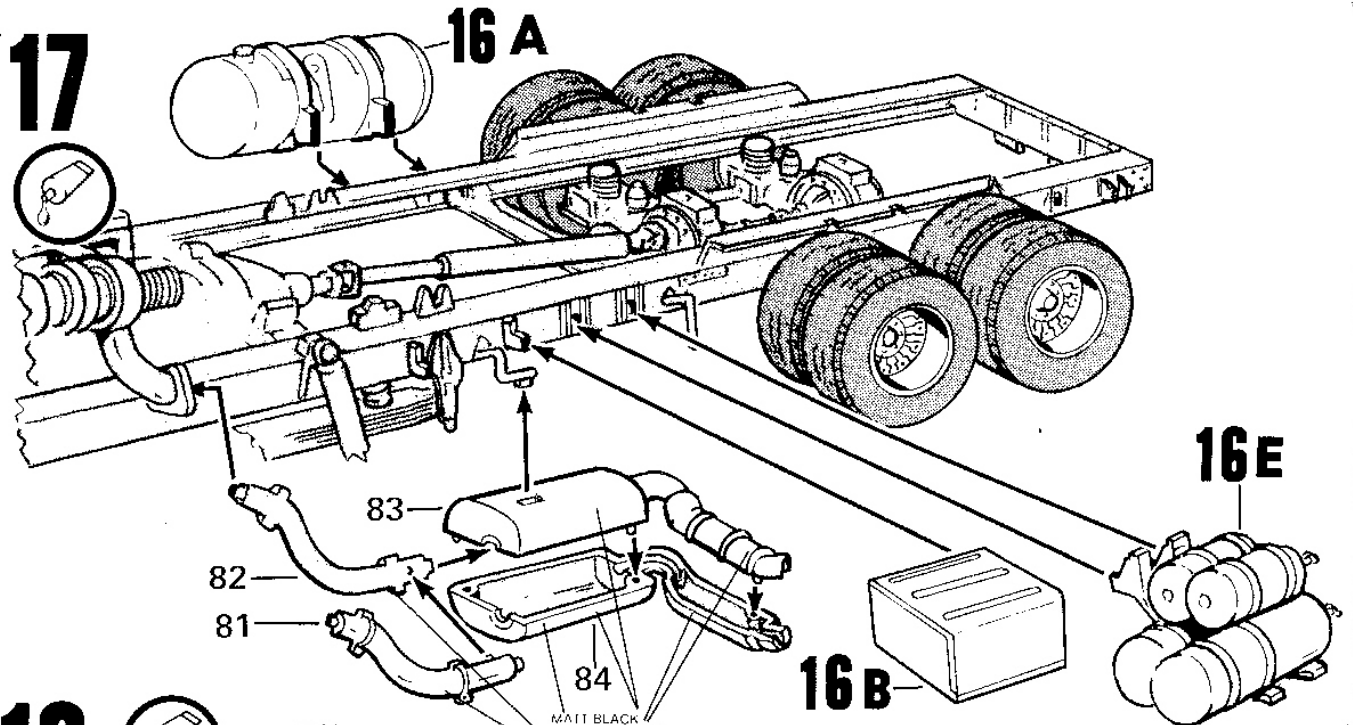
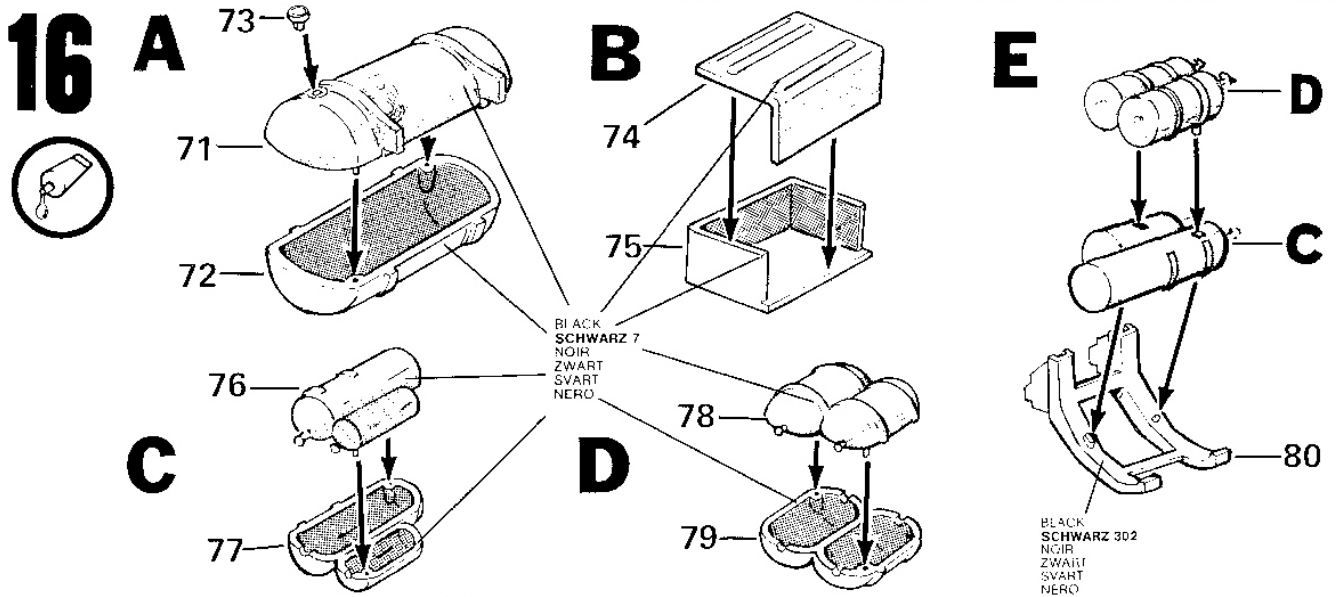


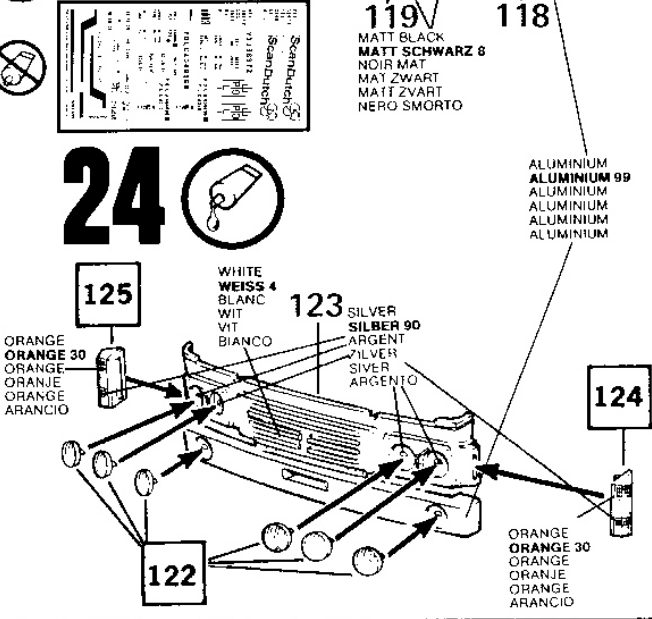
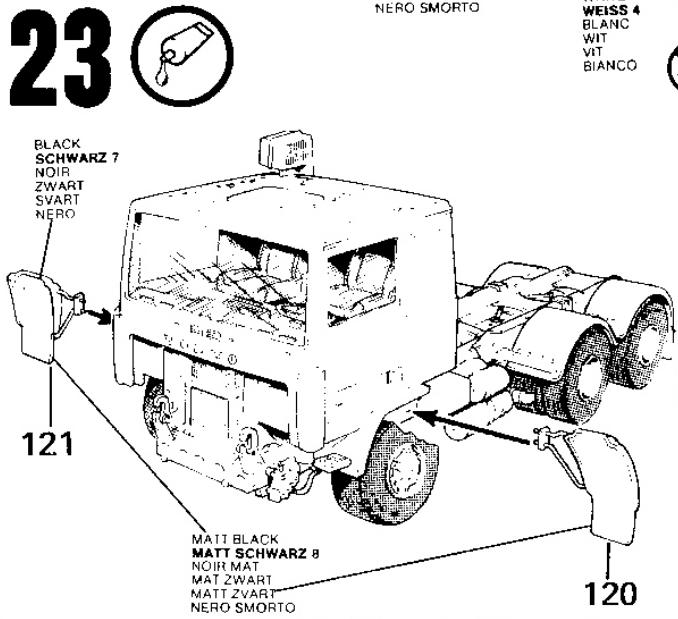
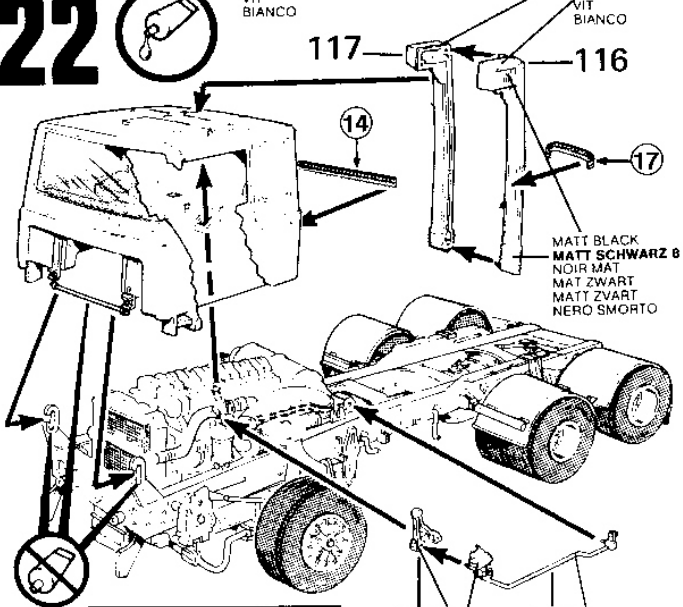
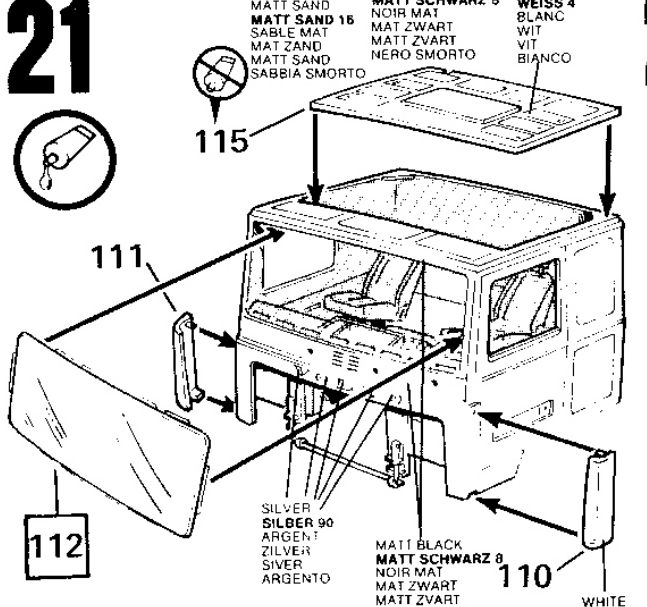
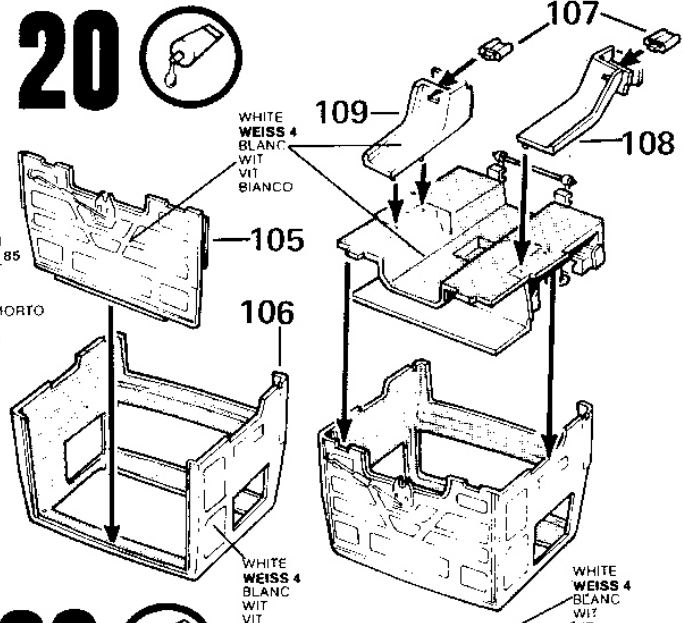
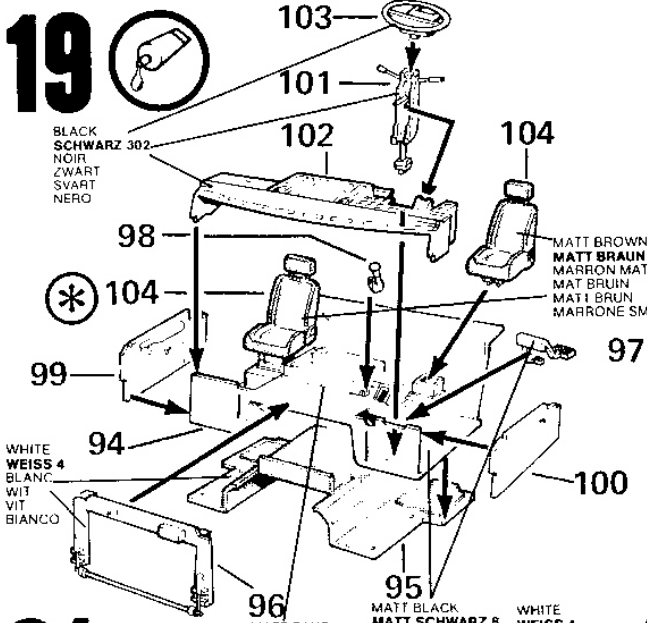
15

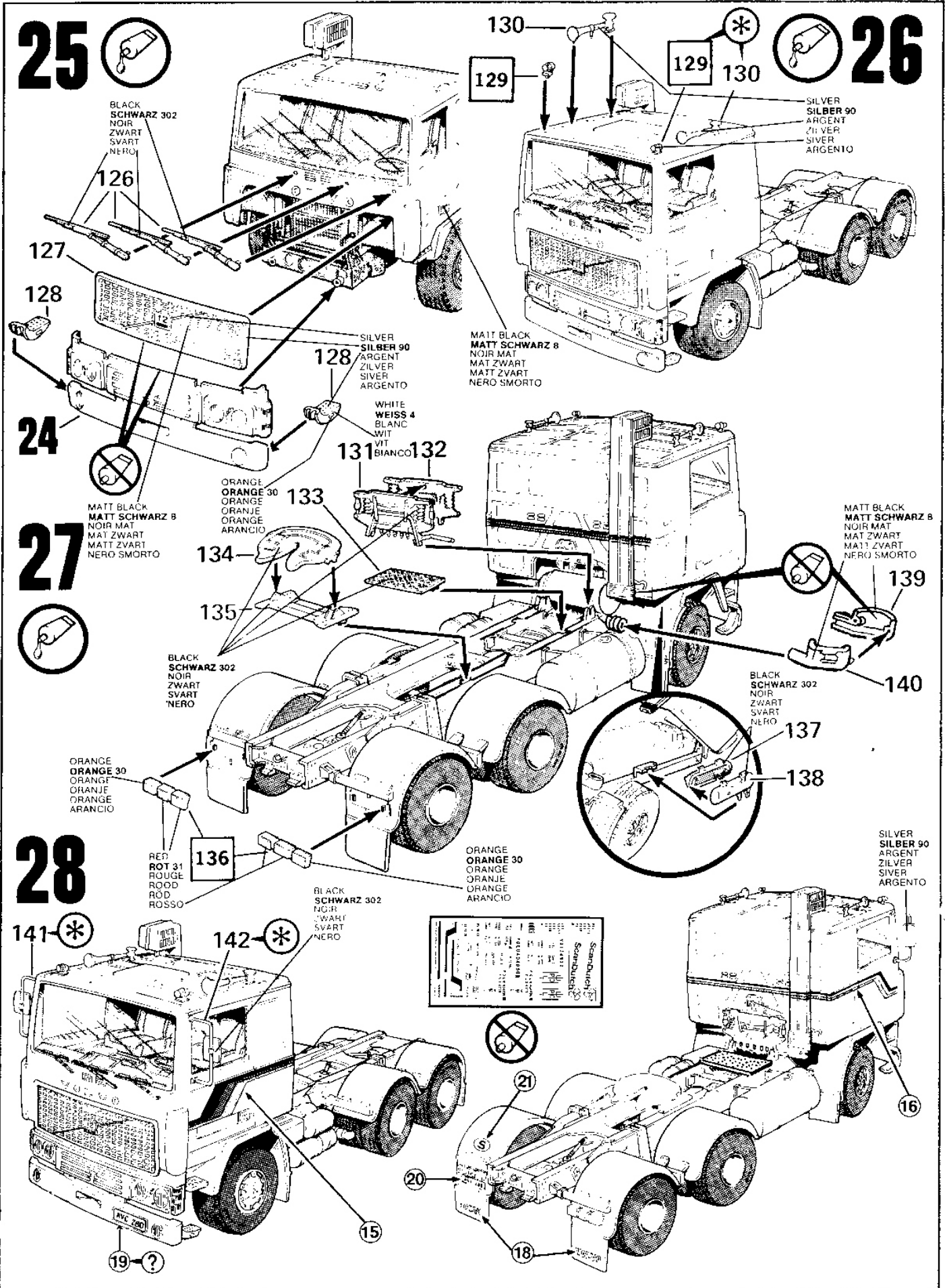


BLACK
SCHWARZ 7
NOIR
ZWART
SVART
NERO

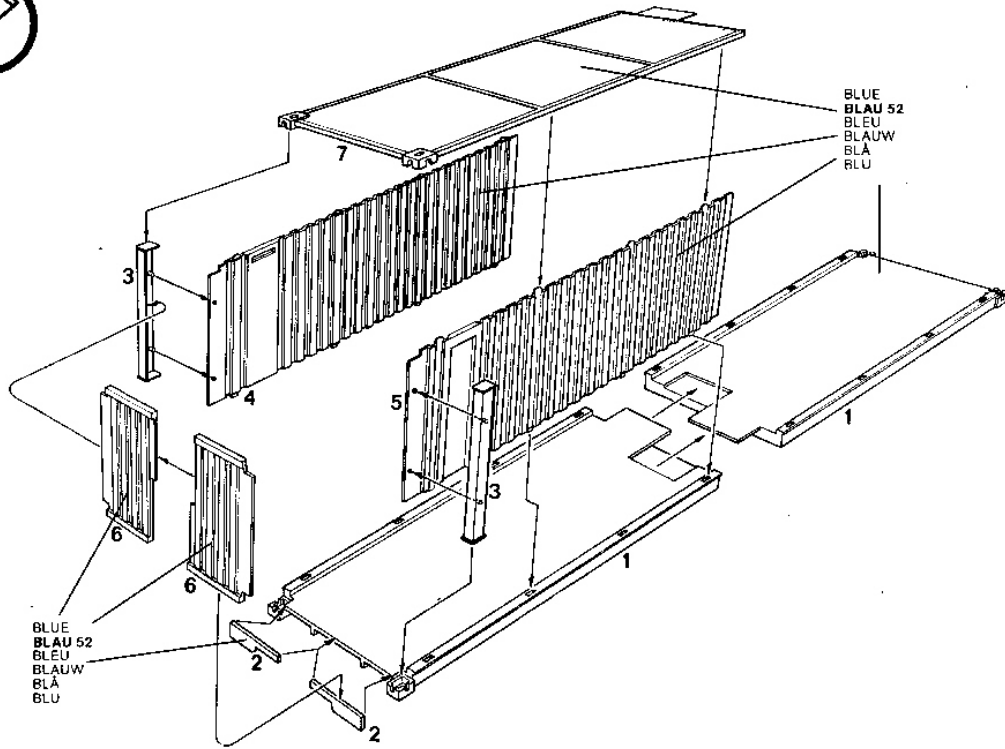




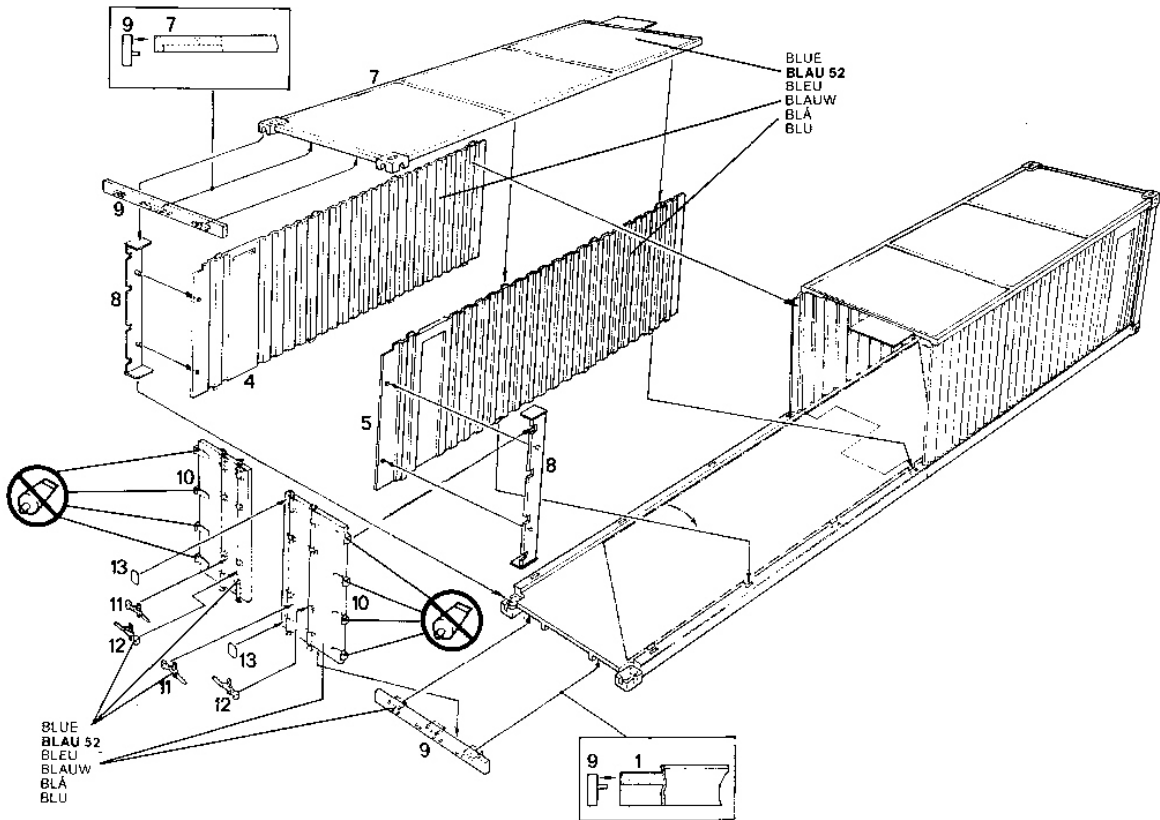




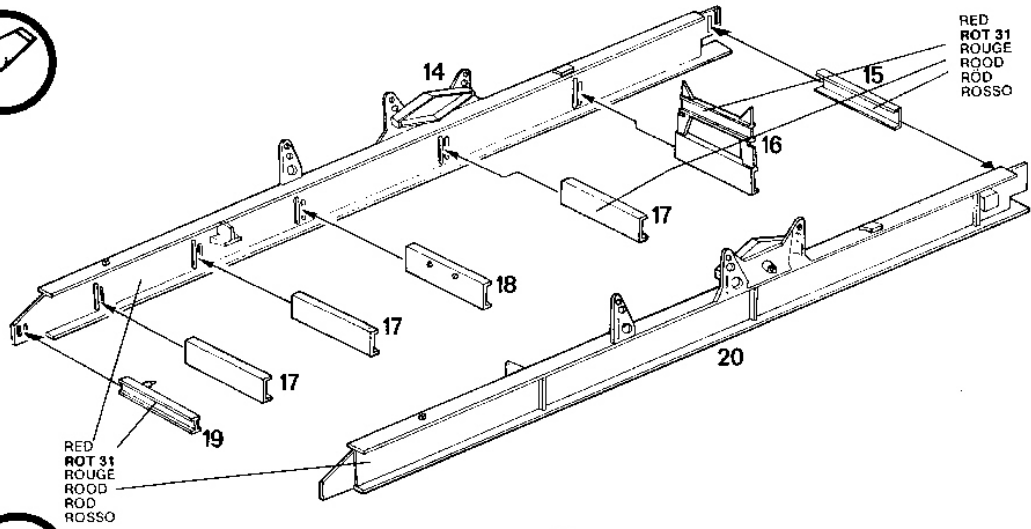
29



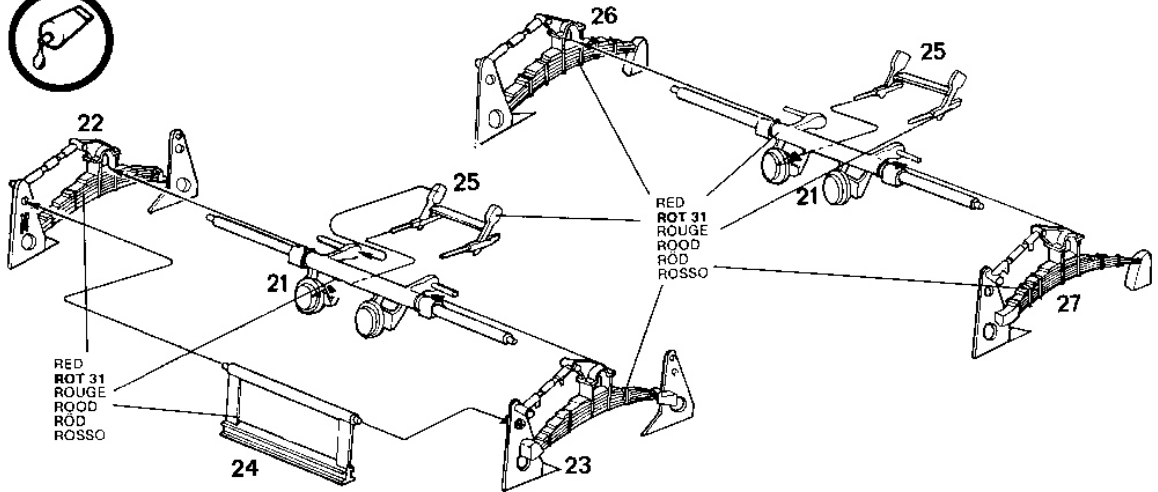
30



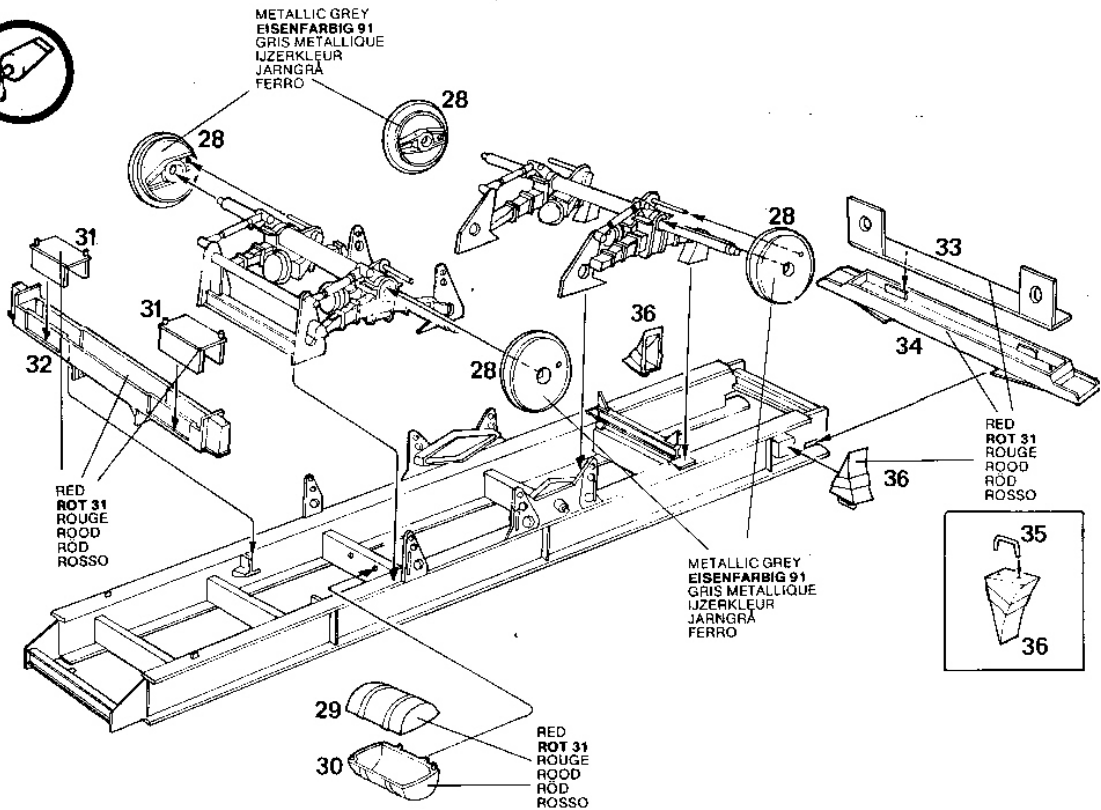
31

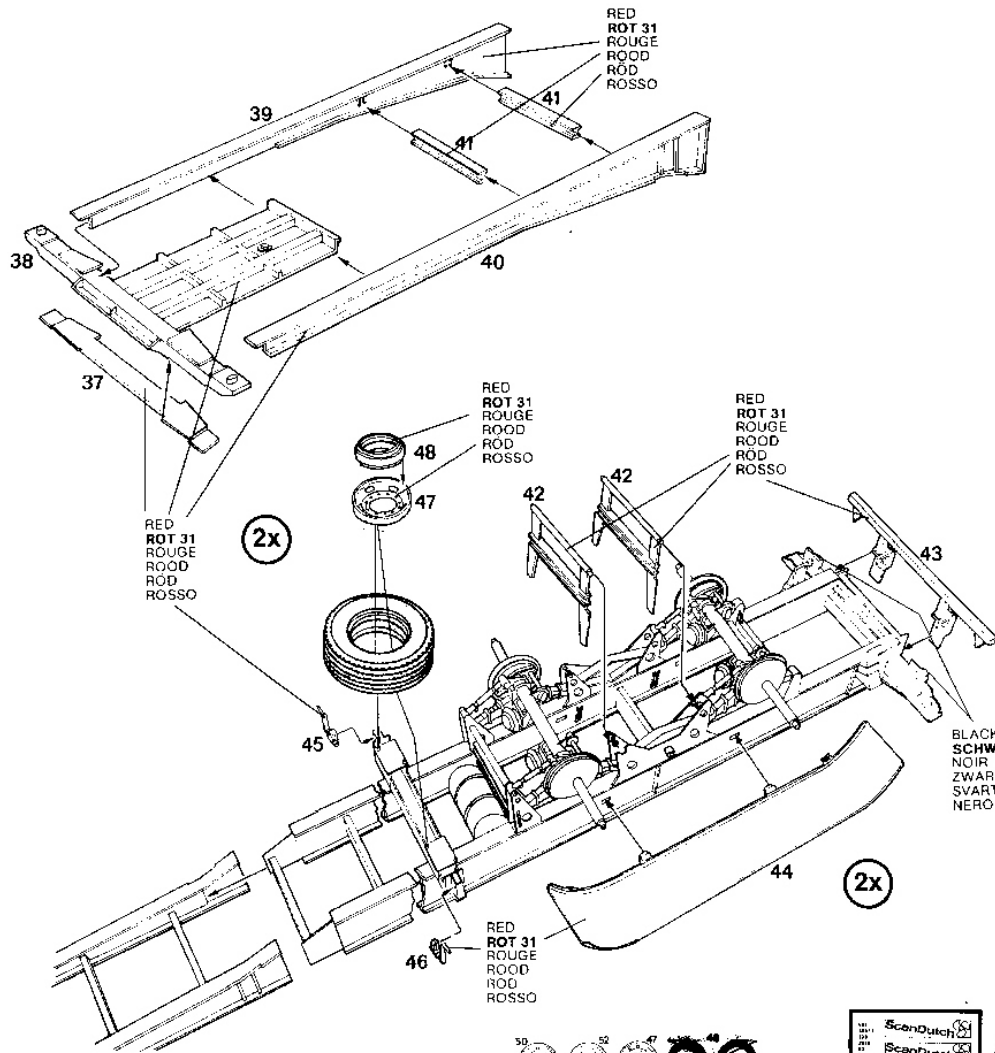
32

33

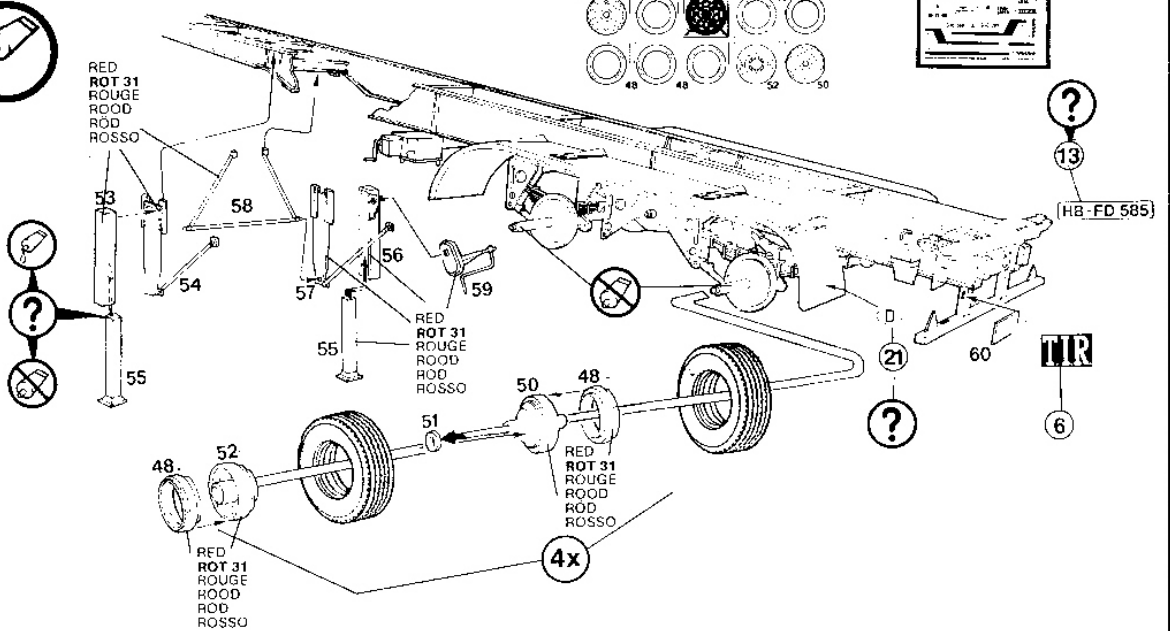



34



35

36



Zou het voorkomen, dat er een deel in de bouwdoos ontbreekt, kunt U schrijven naar REVELL PLASTICS GMBH, Postbus 2609 + 2620, Afdeling X, D-4980 Bünde. De bouwbeschrijving waarop het ontbrekende deel aangekruist is, bijsluiten, anders kunnen wij U dit onderdeel niet vergoeden. Vergeet vooral niet Uw naam en adres duidelijk te vermelden.

