



CEMENT
KLEBEN
COLLE
PLASTIC LIJM
CEMENT
CEMENTO (COLLANTE)
PEGAR



NO CEMENT REQUIRED
NICHT KLEBEN
NE PAS COLLER
NIET PLAKKEN
SKALI INTÉ KLISTRAS
NON INCOLLARE
NO REQUIERE PEGAMENTO



DO IT THIS MANY TIMES
ANZAHL DER ARBEITSGÄNGE
LE FAIRE CE NOMBRE DE FOIS
DOE HET ZOVEEL KEFR
GJOR DET SA MANGA GANGER
FATELO TUTTE QUESTA VOLTE
HAGALO ESTA CANTIDAD DE VECES



OPTIONAL:
WAHLWEISE
FACULTATIF
NAAR KEUZE
VALFRI
FACOLTATIVO
OPCIONAL



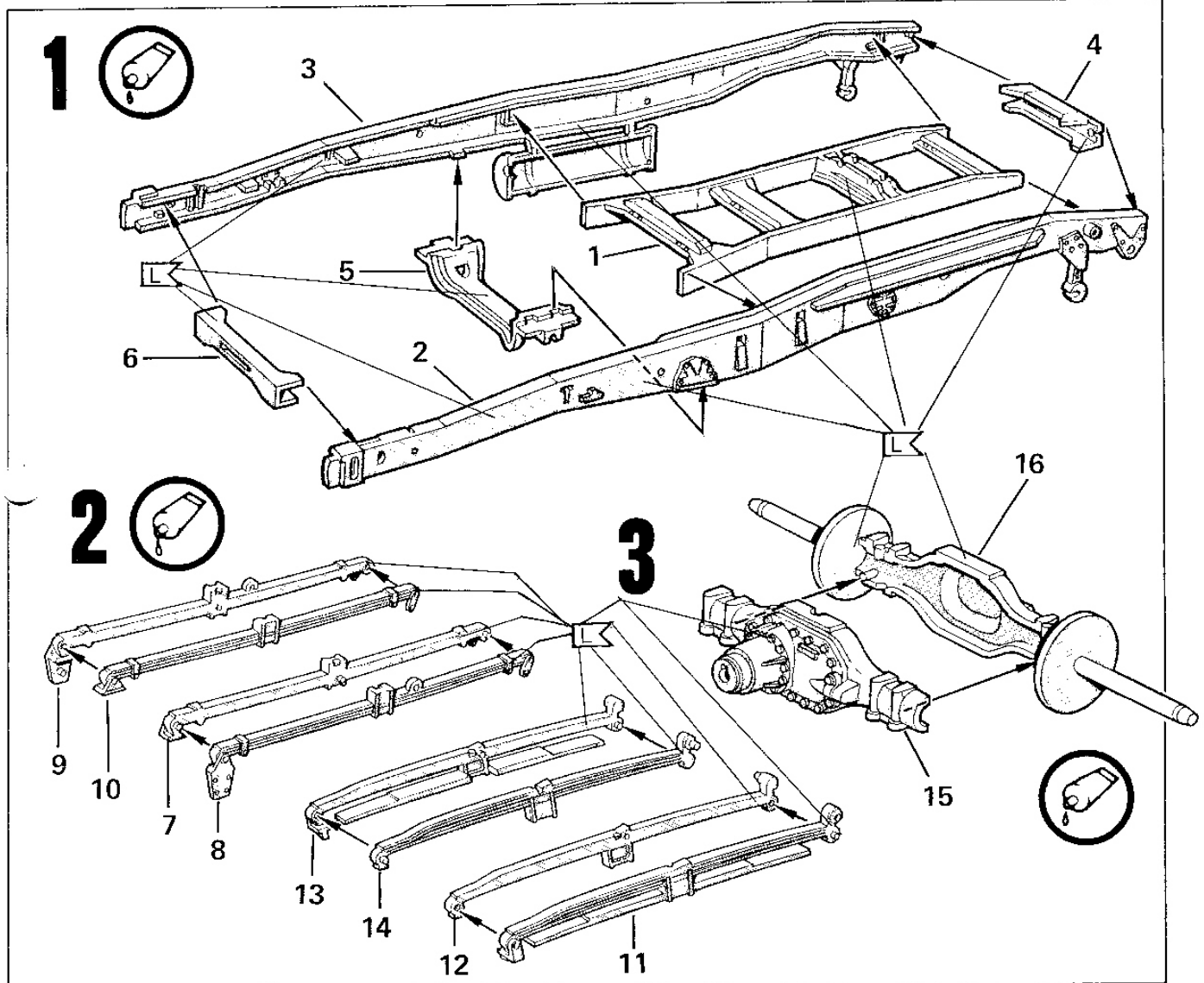
APPLY DECALS
ABZIEHBILDER ANBRINGEN
COLLER LES DECALCOMANIES
BRÉNG PLAKPLAATJES AAN
SATTI PA DEKALERNA
APPLICARE LE DECALOMANIE (ADESIVI)
APLICAR CALCAS

18

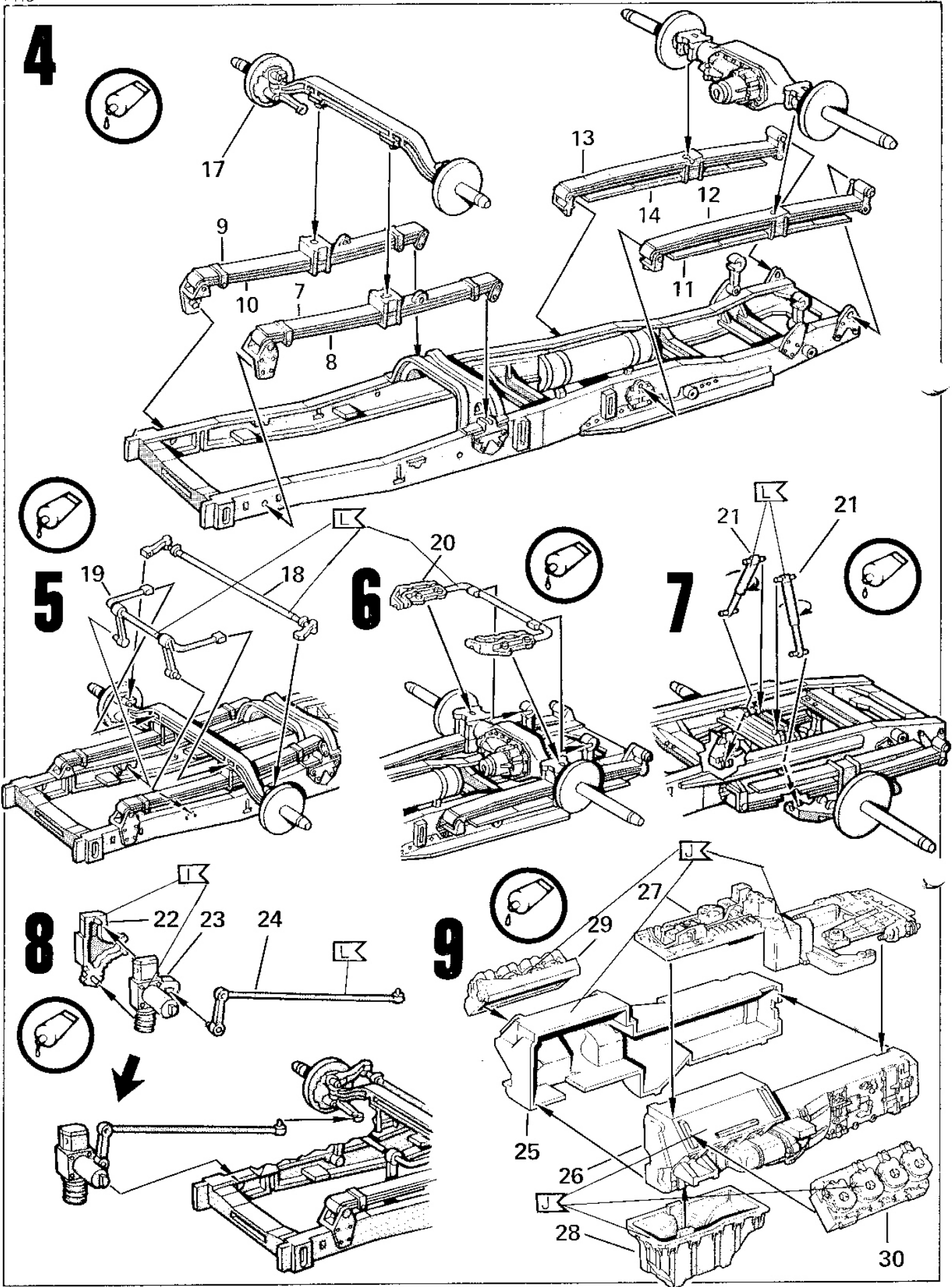
CLEAR
KLARSICHTTEIL
TRANSPARENT
DOORZICHTIG
KLART
VIA LEBERA
TRANSPARENTE



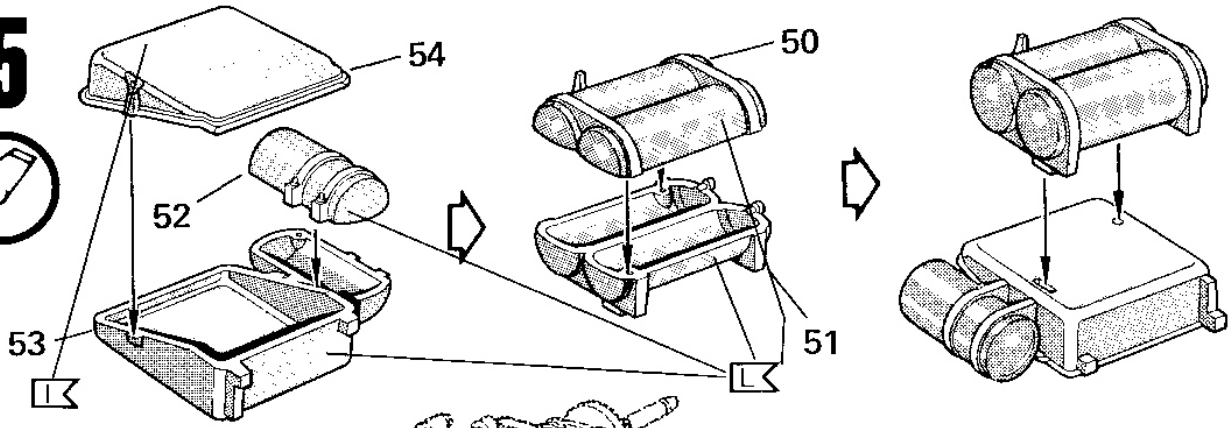
SHOWN IN PLACE
IN DER ABGEBILDETEN POSITION BEFESTIGEN
REPRESENTE EN POSITION
OP DE JUISTE PLAATS AFGEBEELD
VISAD PA PLATS
MOSTRATO IN POSIZIONE
COLOCAR EN LUGAR



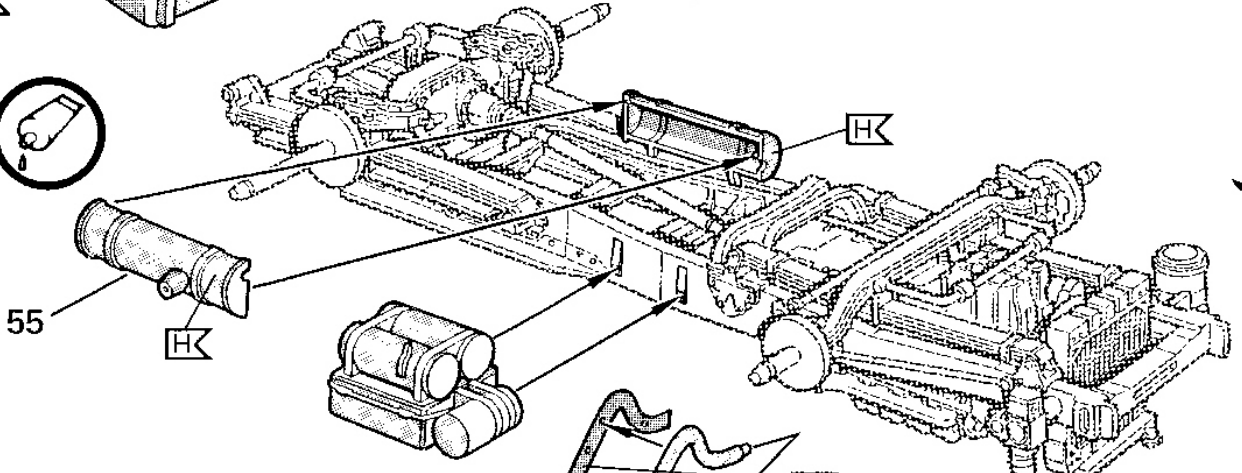
A WHITE WEISS 4 BIANC WT BIANCO	B MATT BLACK MATT SCHWARZ B NOIR MAT MATT ZWART MATT ZWART NERO SMORTO	C MATT BEIGE MATT BEIGE 27 BEIGE MAT MATT BEIGE MATT BEIGE BIGIO SMORTO	D ORANGE ORANGE 30 ORANGE ORANGE ARANCIO	E RED ROT 31 ROUGE ROED ROSSO	F MATT RED MATT ROT 36 ROUGE MAT MATT RODE MATT RODE ROSSO SMORTO	G MATT LIGHT GREY MATT HELLGRAU 75 GRIS CLAIR MAT MATT LICHTGRIS MATT LICHTGRIS GRISIO CHIARO SMORTO
H ALUMINIUM ALUMINIUM 99 ALUMINIUM ALUMINIUM ALUMINIUM ALUMINIUM	I BLACK SCHWARZ 302 NOIR ZWART SWART NERO	J MID GREEN MITTELGRÜN 362 VERT MOYEN MIDDI GRÜN MIDDI GRÜN VERDE MEDIO	K OLIVE GREEN OLIVGRÜN 361 VERT OLIV OLIVGRÖEN OLIVGRÖEN VERDE OLIVA	L WHITE WEISS 4 BIANC WT BIANC	LK MID GREY MITTELGRAU 374 GRIS MOYEN MIDDI GRIS MIDDI GRIS GRIGIO MEDIO	LK 70% + 30% DARK GREY DUNKELGRAU 378 GRIS FONCE DUNKELGRIS DUNKELGRIS GRIGIO SCURO



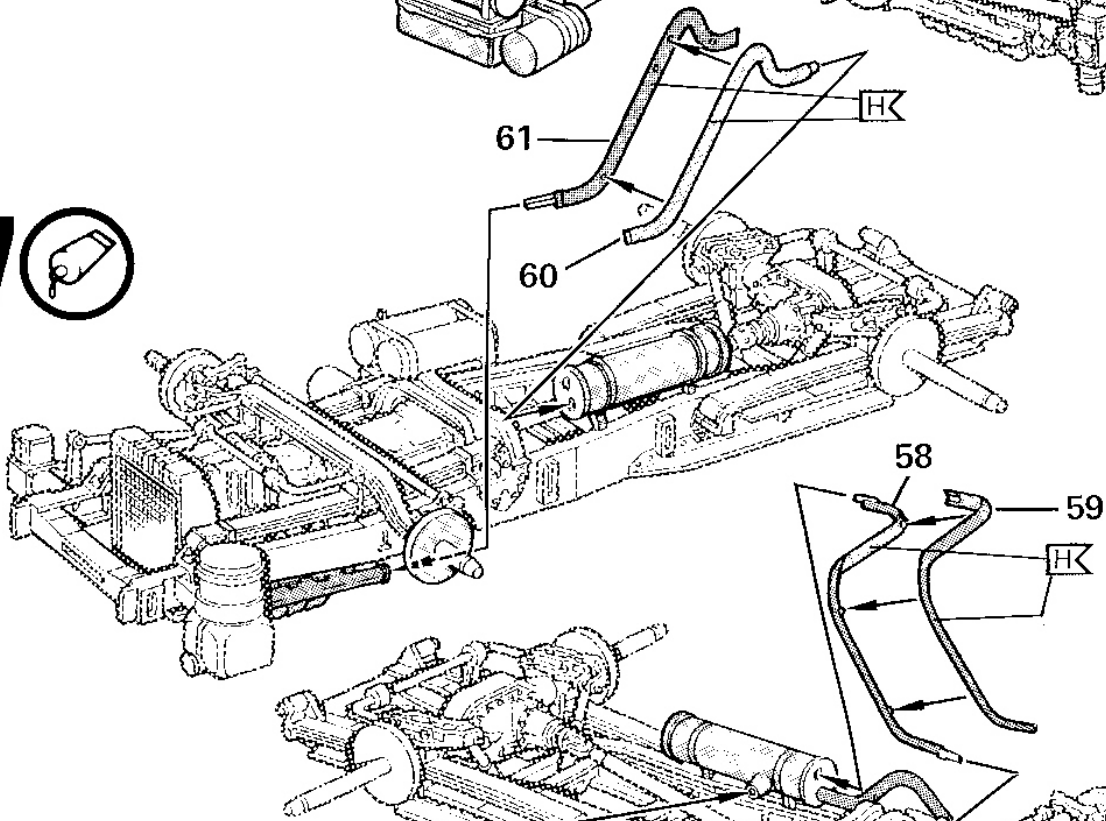
15



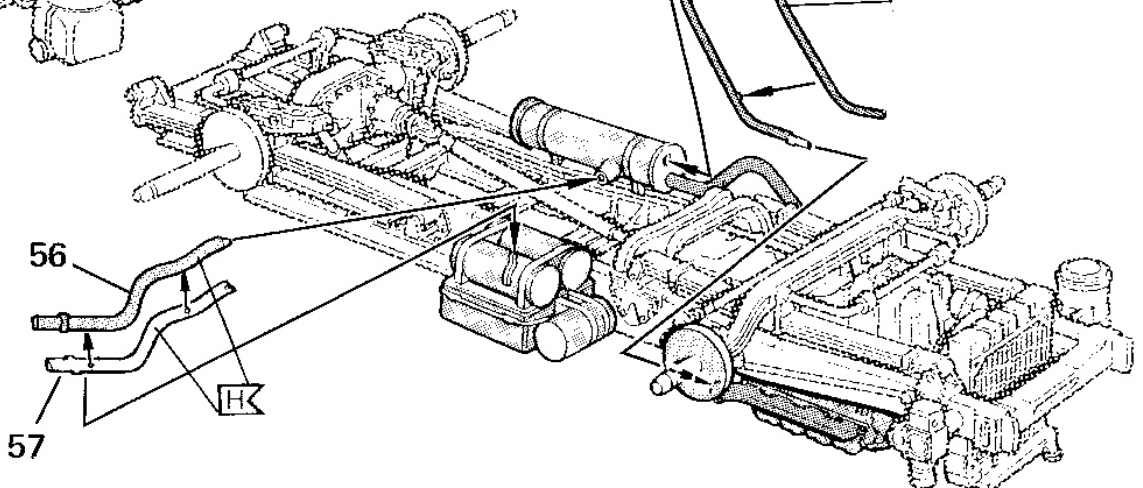
16



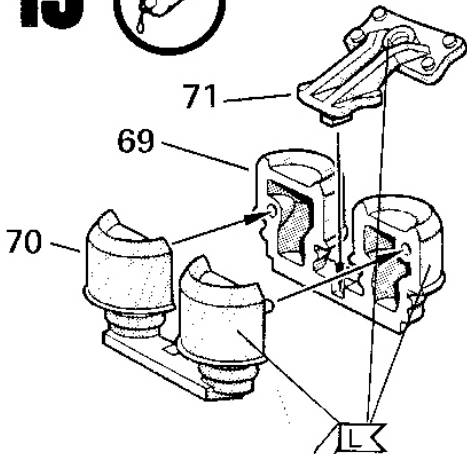
17



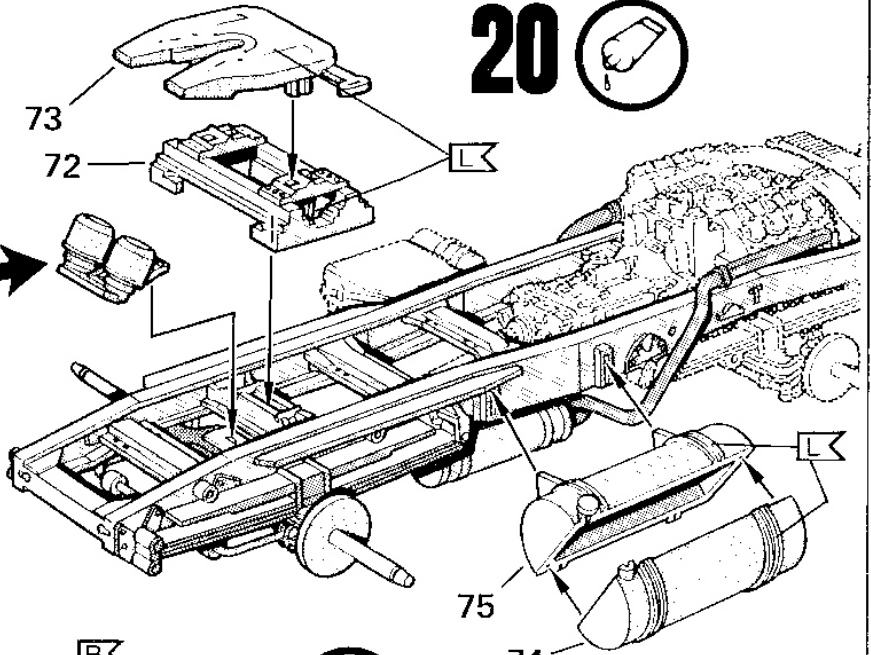
18



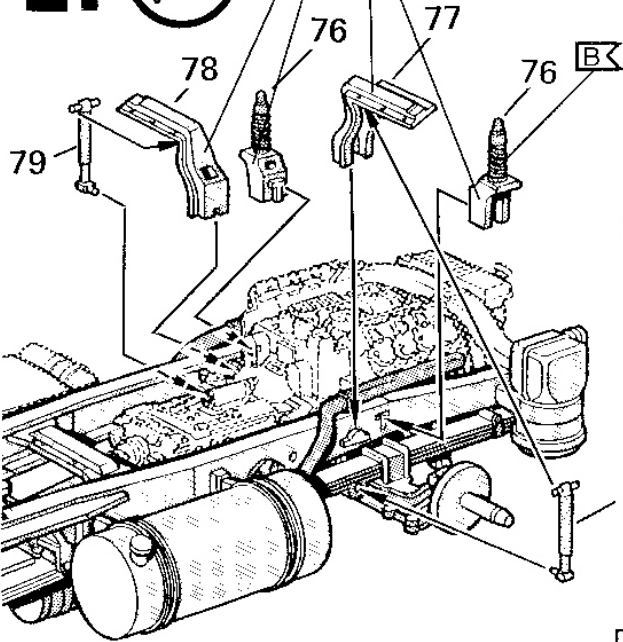
19



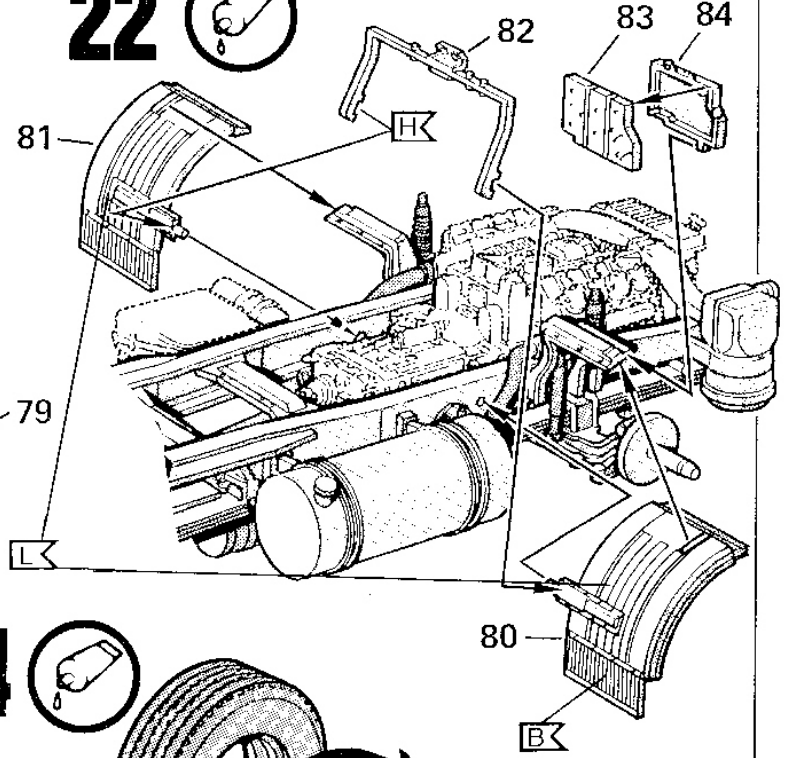
20



21



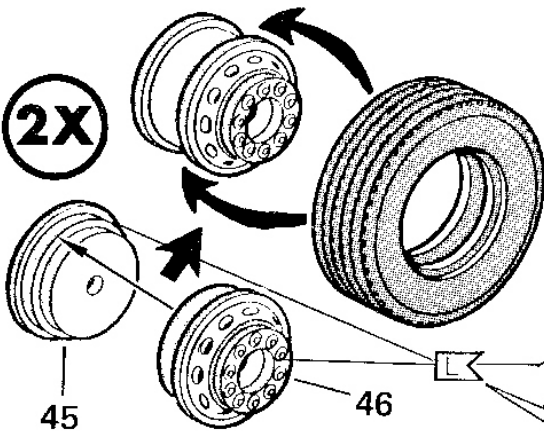
22



23



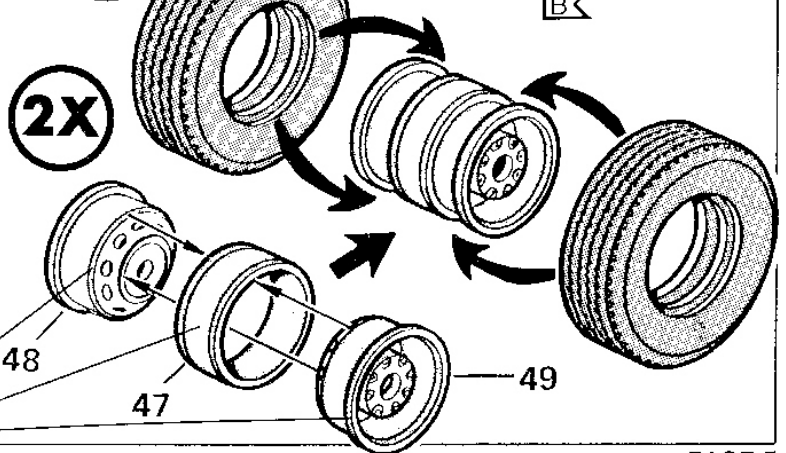
2X

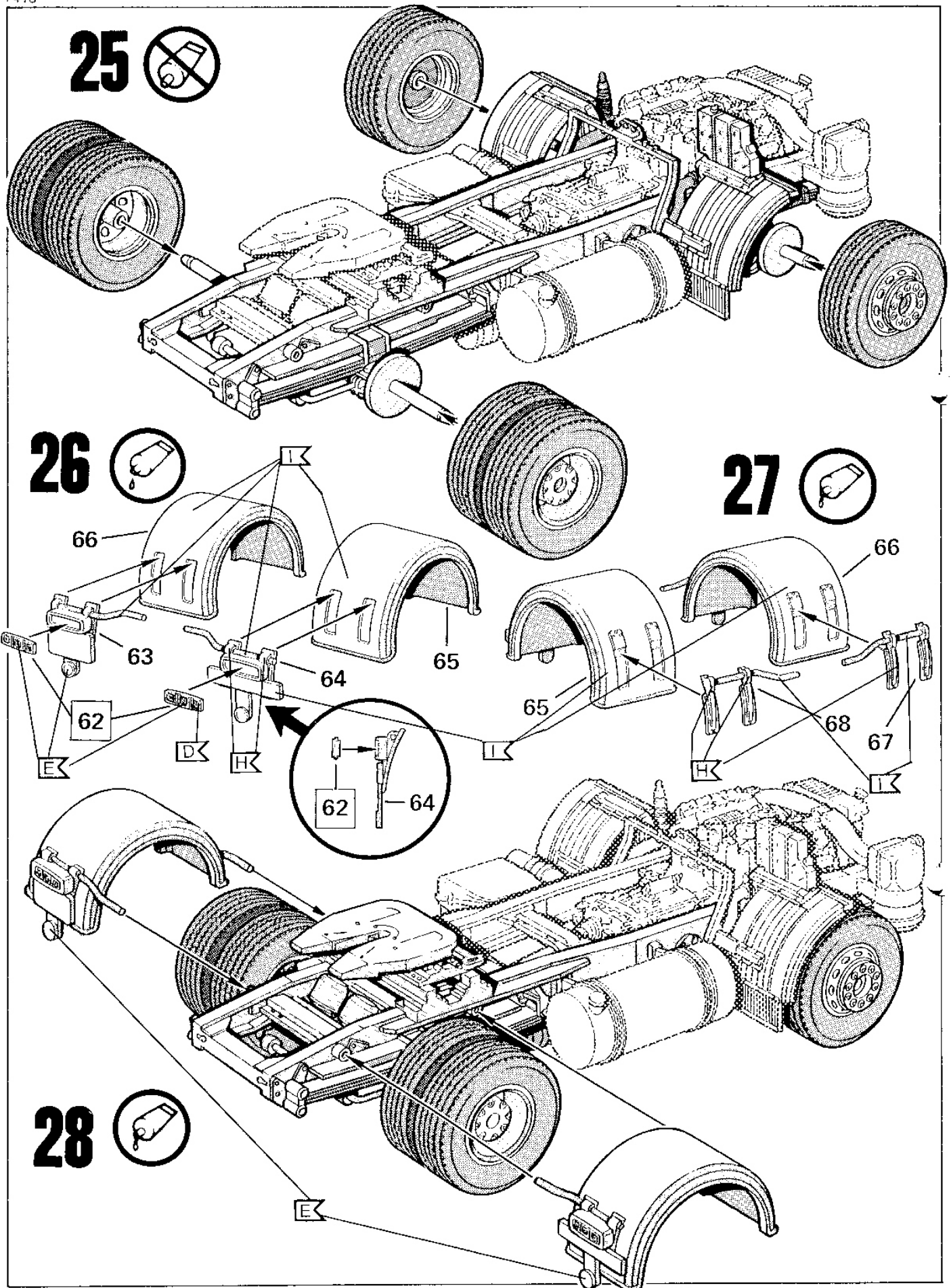


24

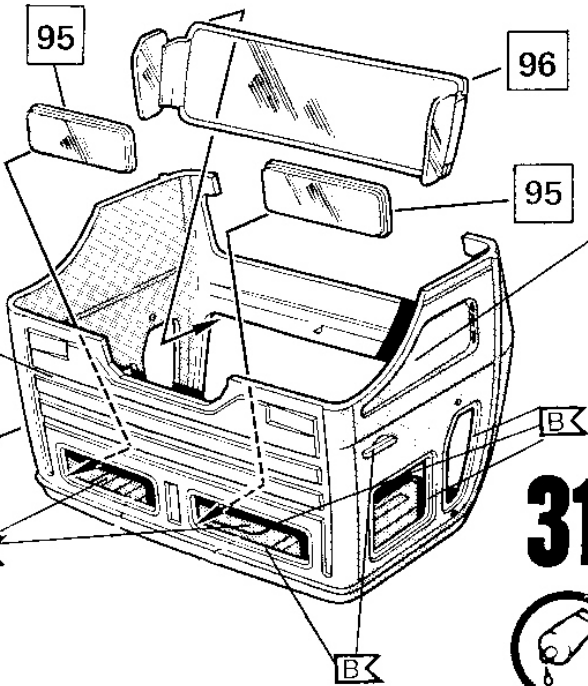


2X

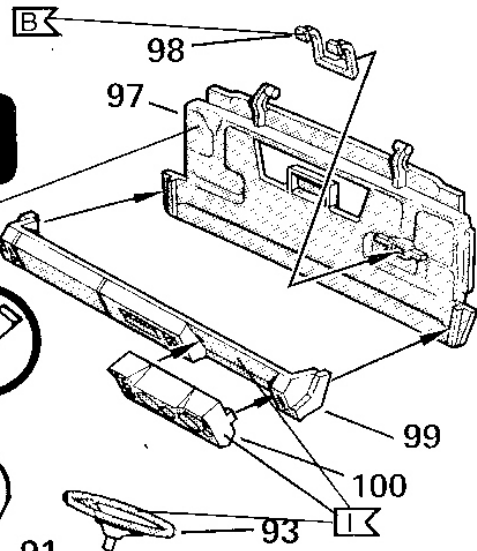
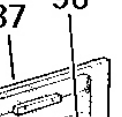




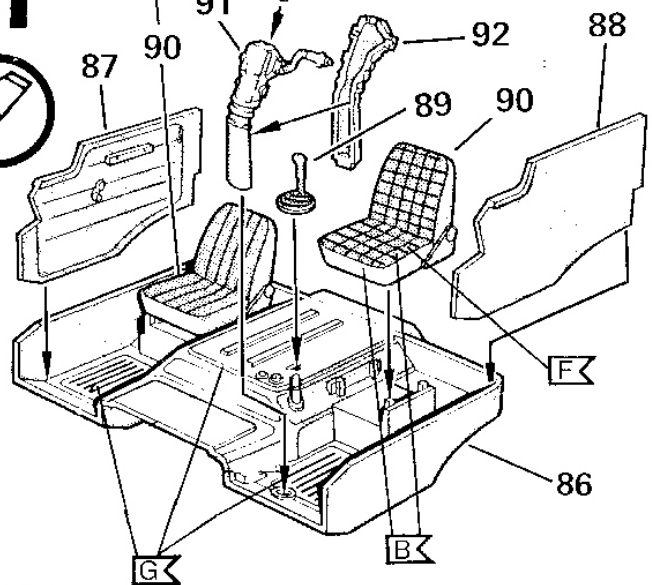
29



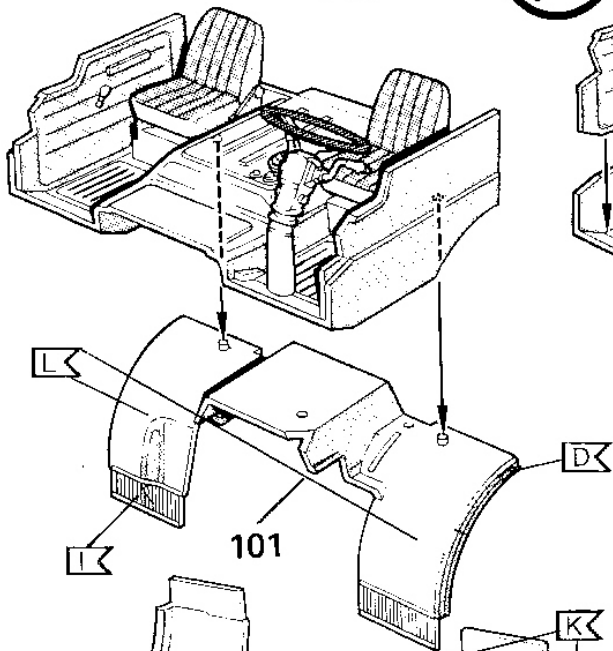
30



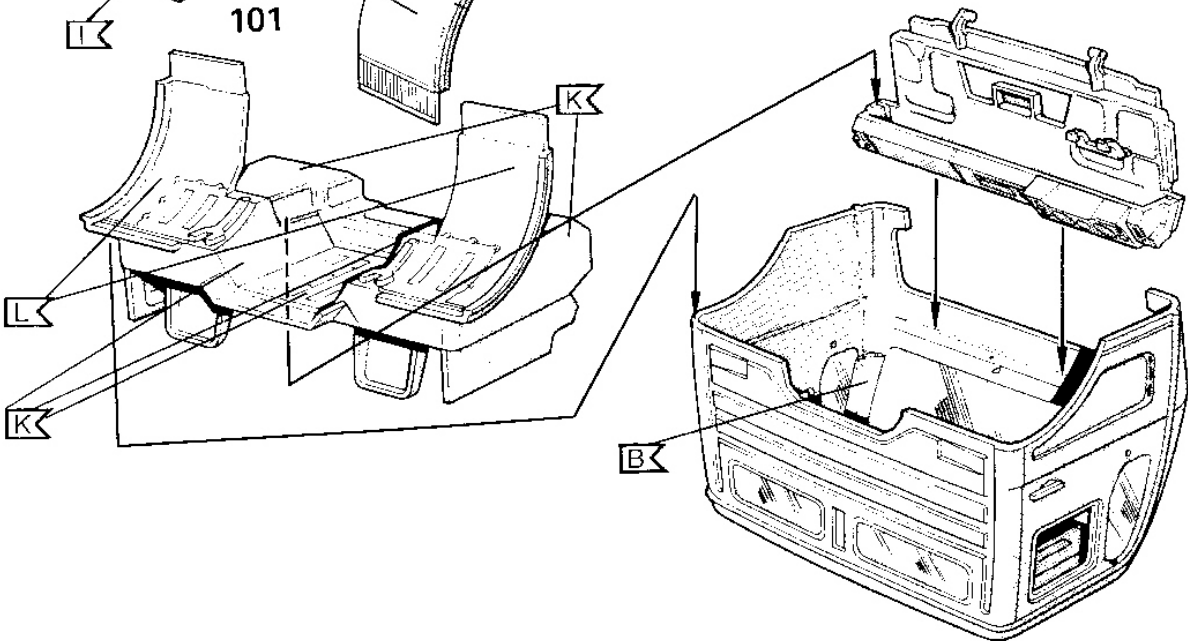
31



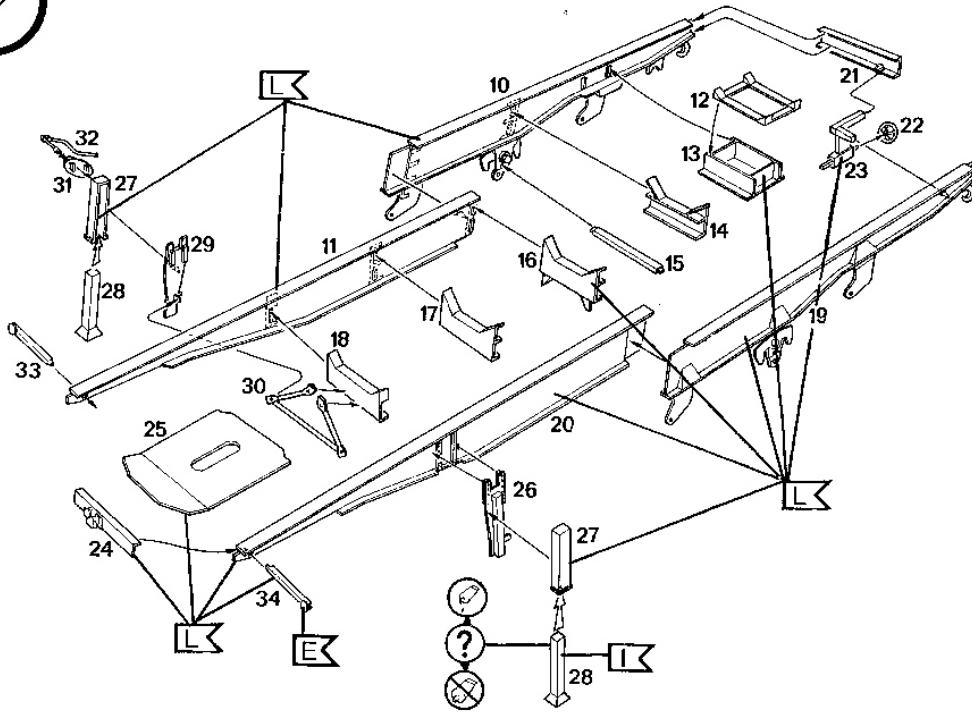
32



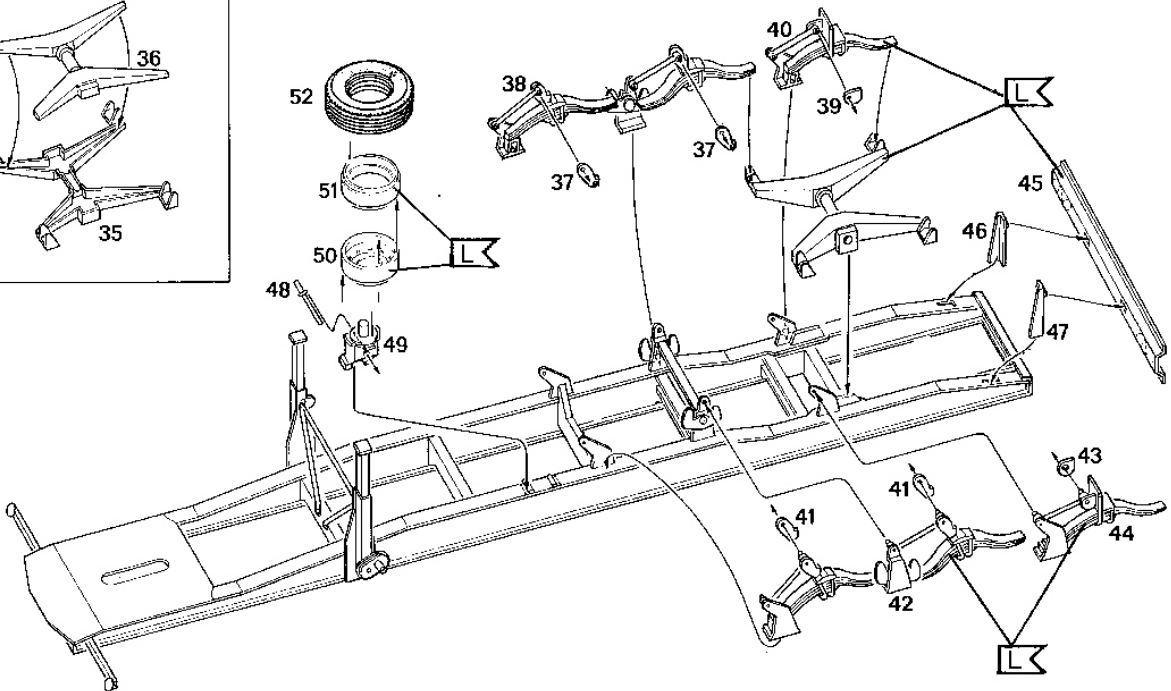
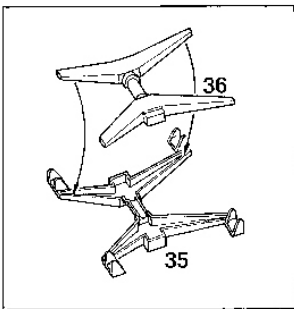
33



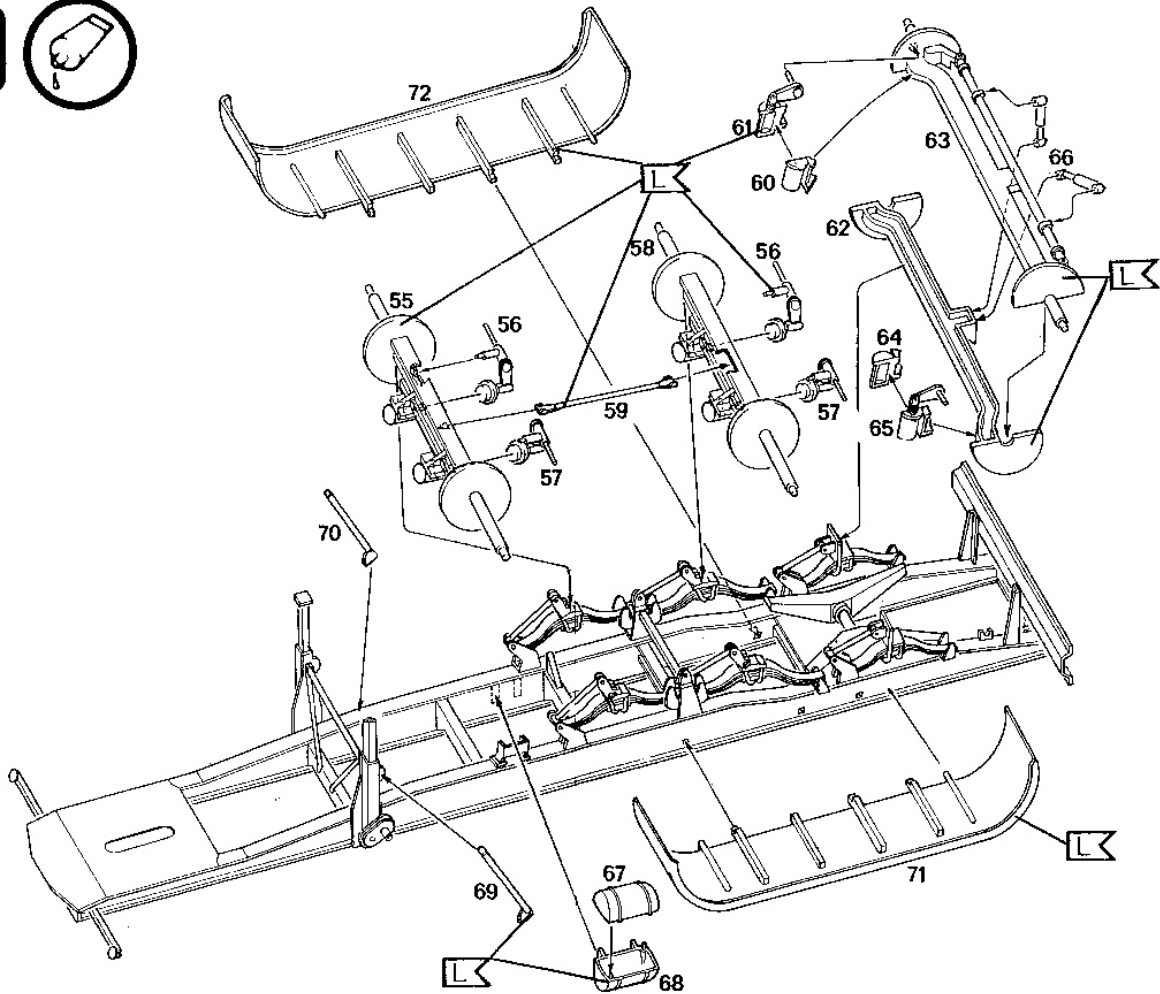
38



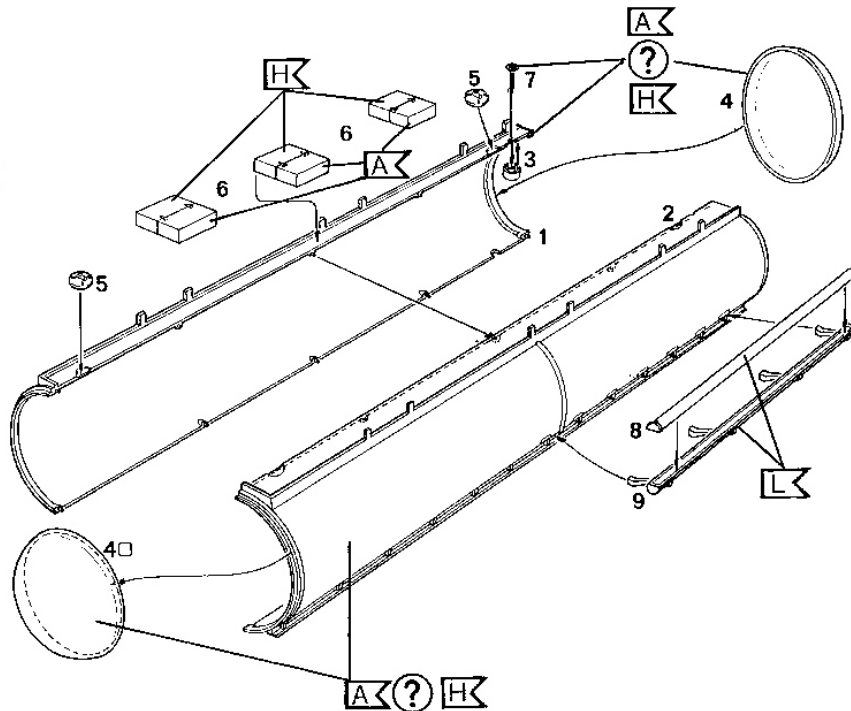
39



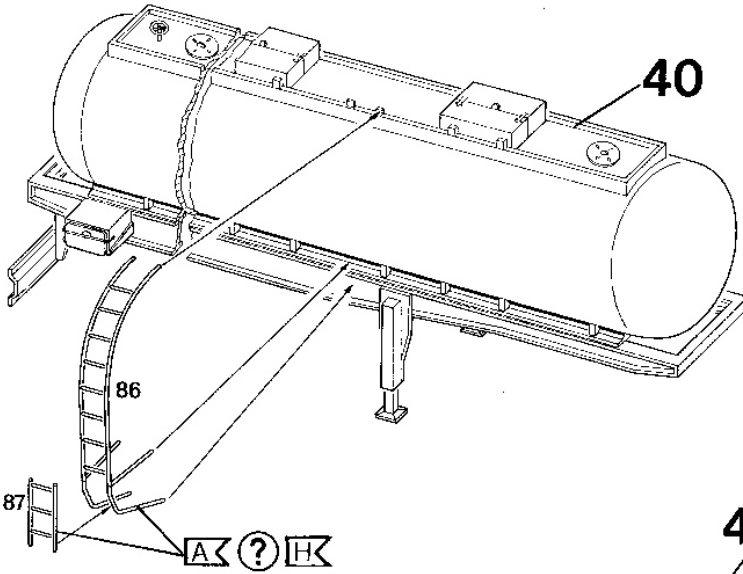
40

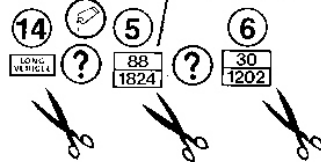
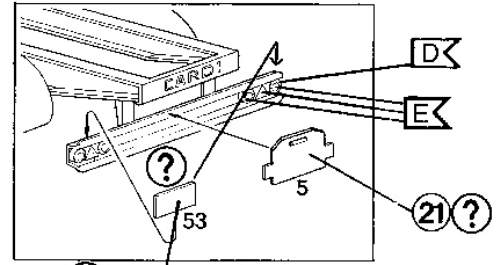
41

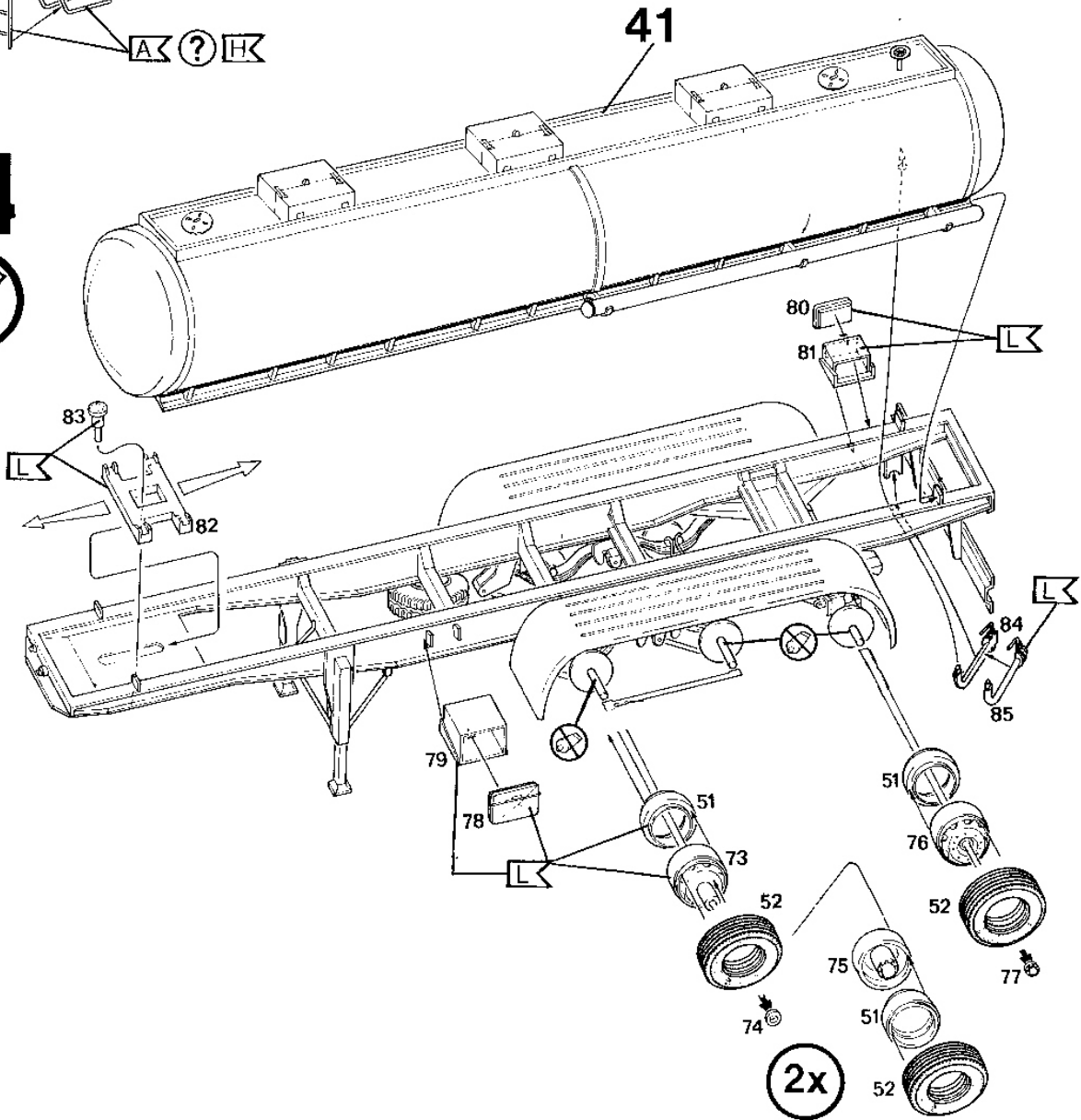
42



43



44



Zou het voorkomen, dat er een deel in de bouwdoos ontbreekt, kunt U schrijven naar REVELL PLASTICS GMBH, Postbus 2609 + 2620, Afdeling X, D-4980 Bunde. De bouwbeschrijving waarop het ontbrekende deel aangekruist is, bijsluiten, anders kunnen wij U dit onderdeel niet vergoeden. Vergeet vooral niet Uw naam en adres duidelijk te vermelden.

45

