



CEMENT  
KLEBEN  
COLLE  
PLASTIC LIJM  
CEMENT  
CEMENTO (COLLANTE)  
PEGAR



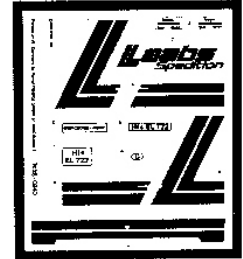
NO CEMENT REQUIRED  
NIGHT KLEBEN  
NE PAS COLLER  
NIET PLAKKEN  
SKALL INTE KLISTRAS  
NON INCOLLARE  
NO REQUIERE PEGAMENTO



DO IT THIS MANY TIMES  
ANZAHL DER ARBEITSGÄNGE  
LE FAIRE CE NOMBRE DE FOIS  
DOE HET ZOVVEL KEER  
GJOR DET SA MANGA GANGER  
FATELO TUTTE QUESTA VOLTE  
HAGALO ESTA CANTIDAD DE VECES



OPTIONAL  
WAHLWEISE  
FACULTATIF  
NAAR KEUZE  
VALFRI  
FACOLTATIVO  
OPCIONAL



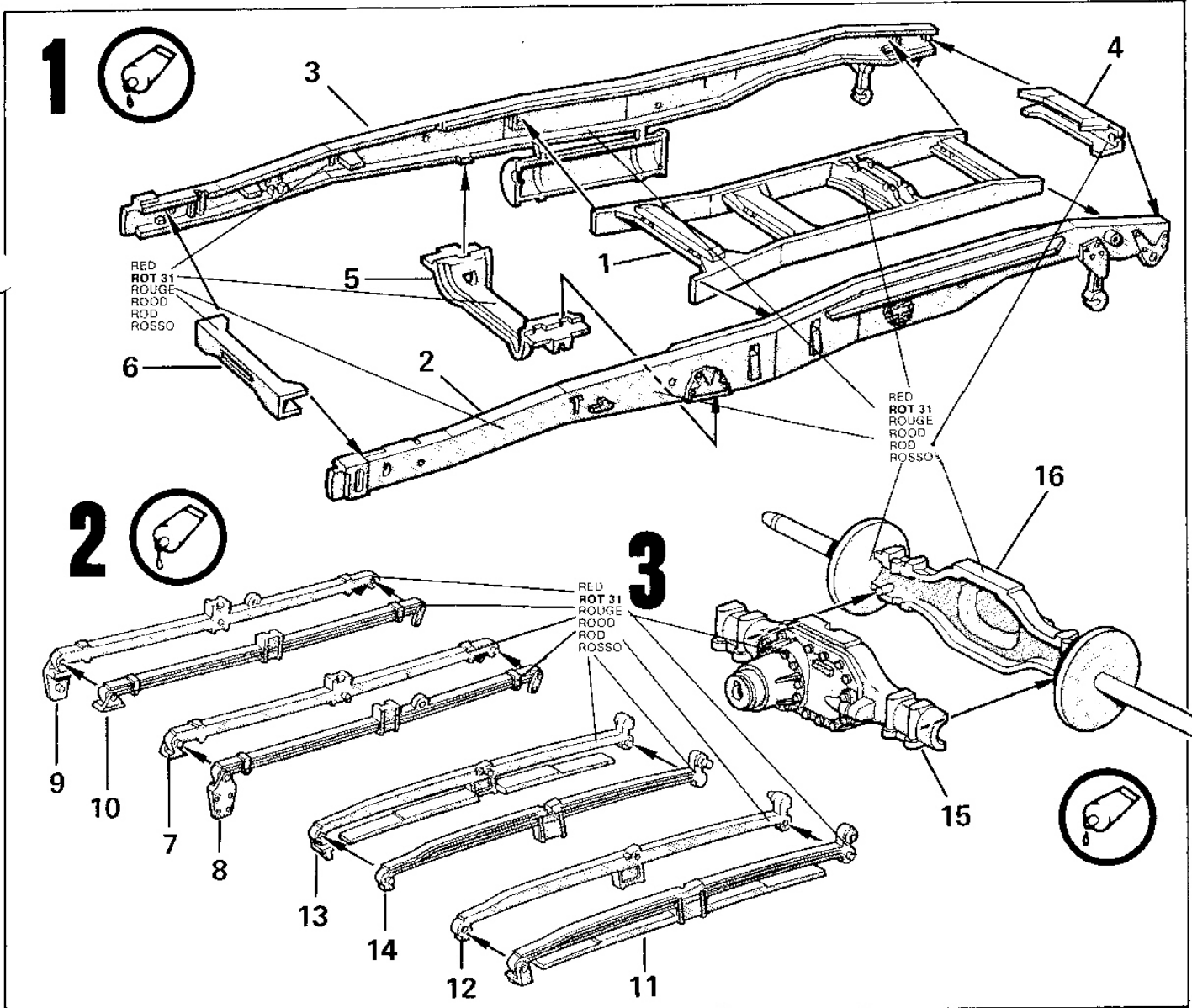
CLEAR  
KLARSICHTTEIL  
TRANSPARENT  
DOORZICHTIG  
KLART  
VIA LEBERA  
TRANSPARENTE

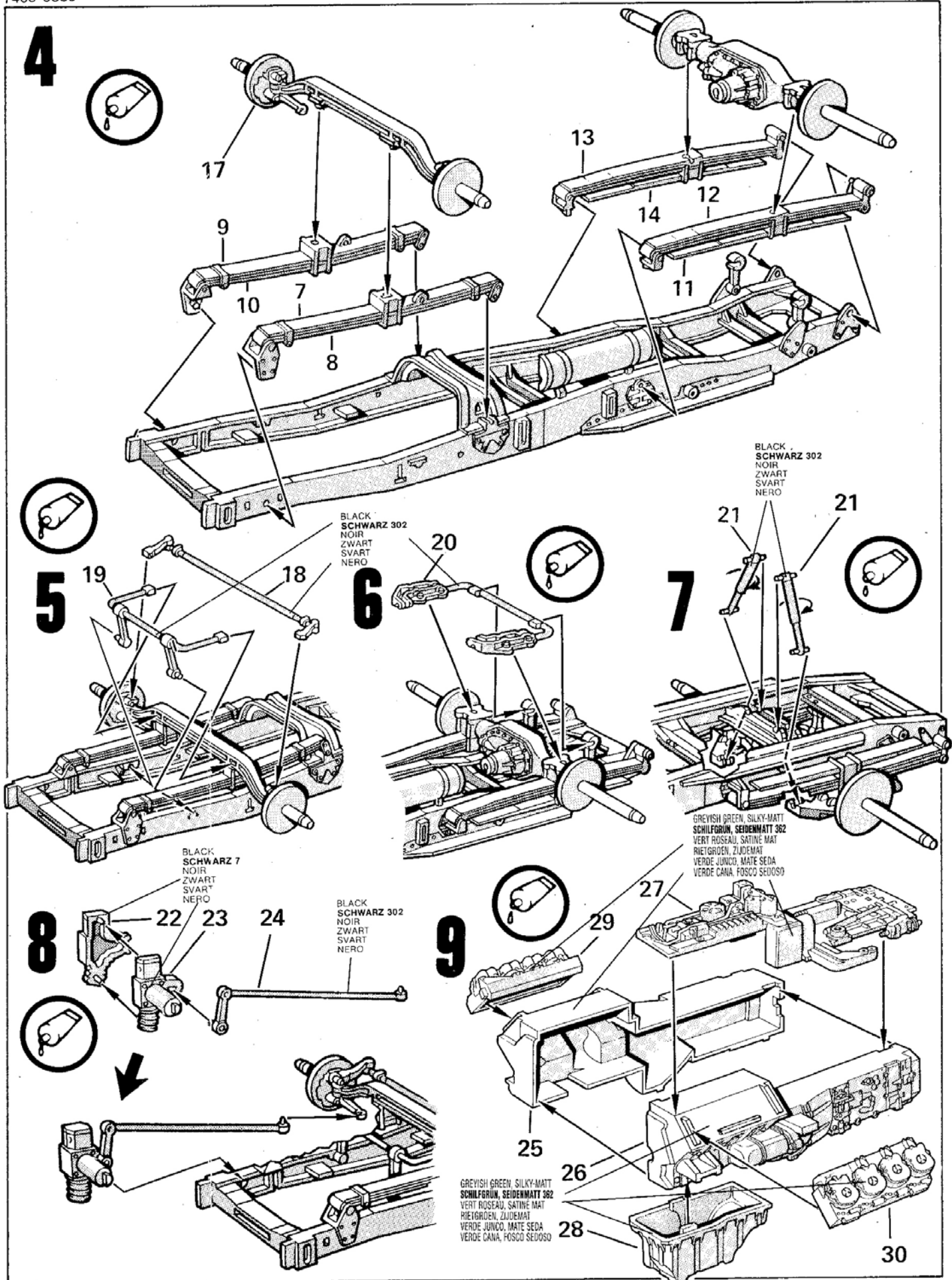
18

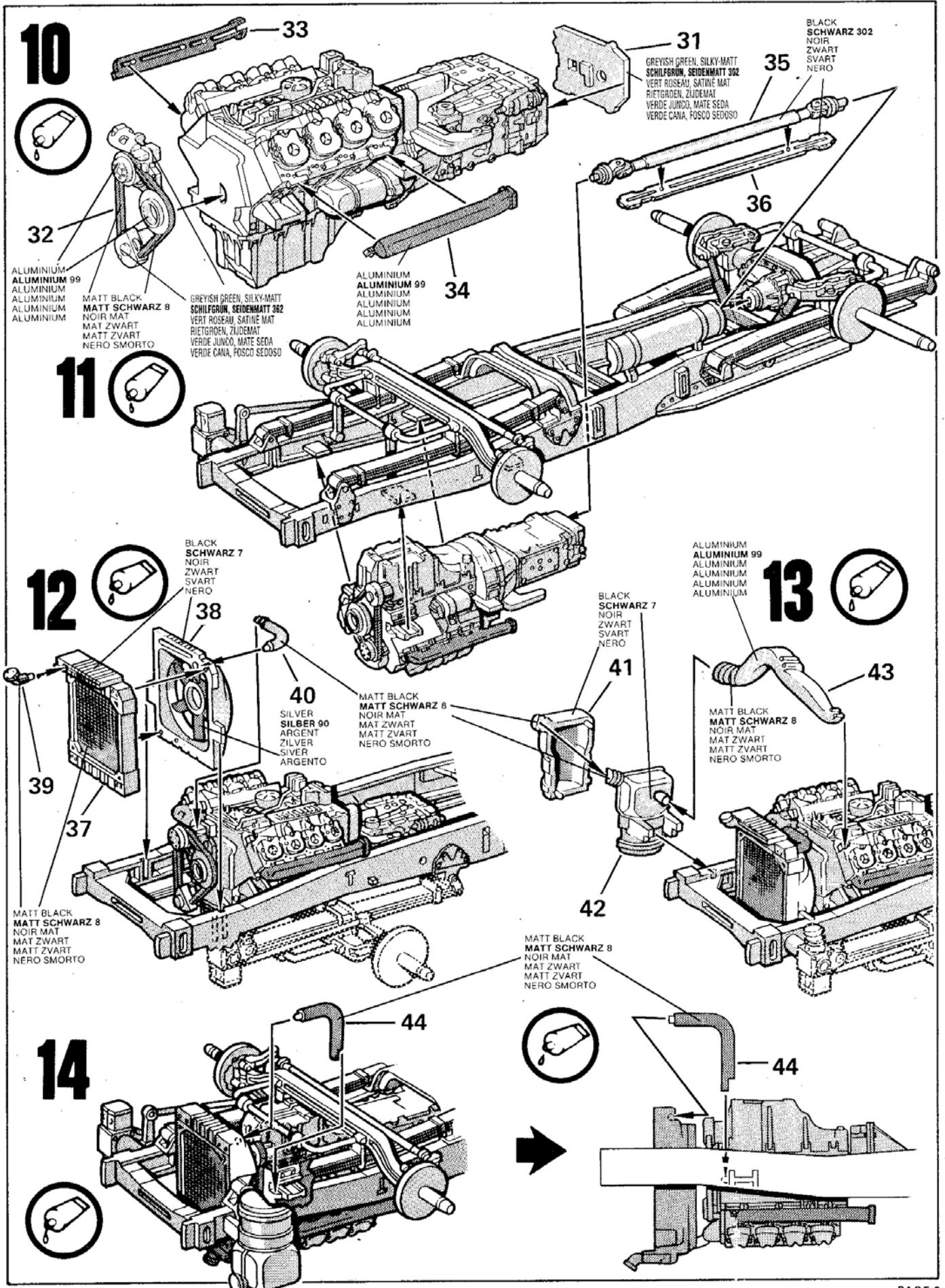


SHOWN IN PLACE  
IN DER ABGEBILDETEN POSITION BEFESTIGEN  
REPRESENTÉ EN POSITION  
OP DE JUISTE PLAATS AFGEBEELD  
VISAD PA PLATS  
MOSTRATO IN POSIZIONE  
COLOCAR EN LUGAR

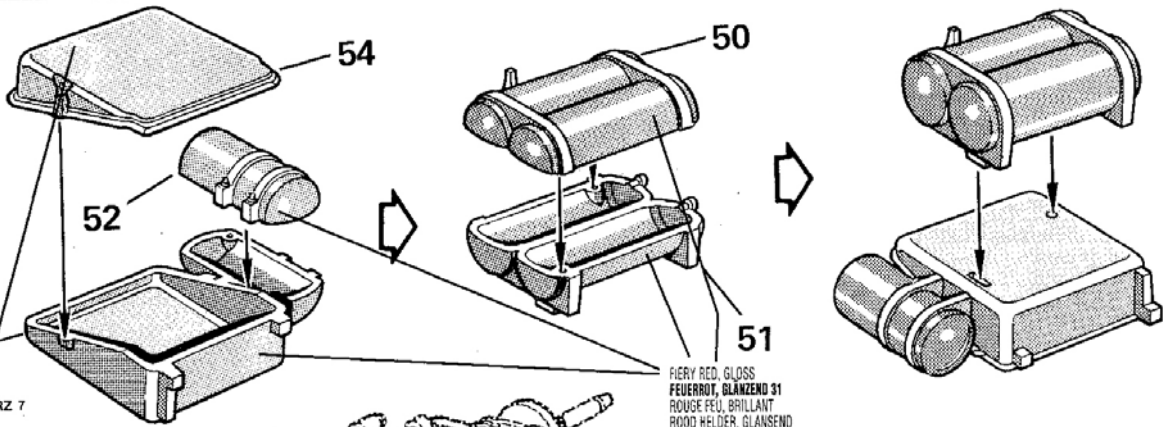
APPLY DECALS  
ABZIEHBILDER ANBRINGEN  
COLLER LES DECALCOMANIES  
BRENG PLAKPLAATJES AAN  
SATT PA DEKALERNA  
APPLICARE LE DECALOMANIE (ADESIVI)  
APLICAR CALCAS







**15**

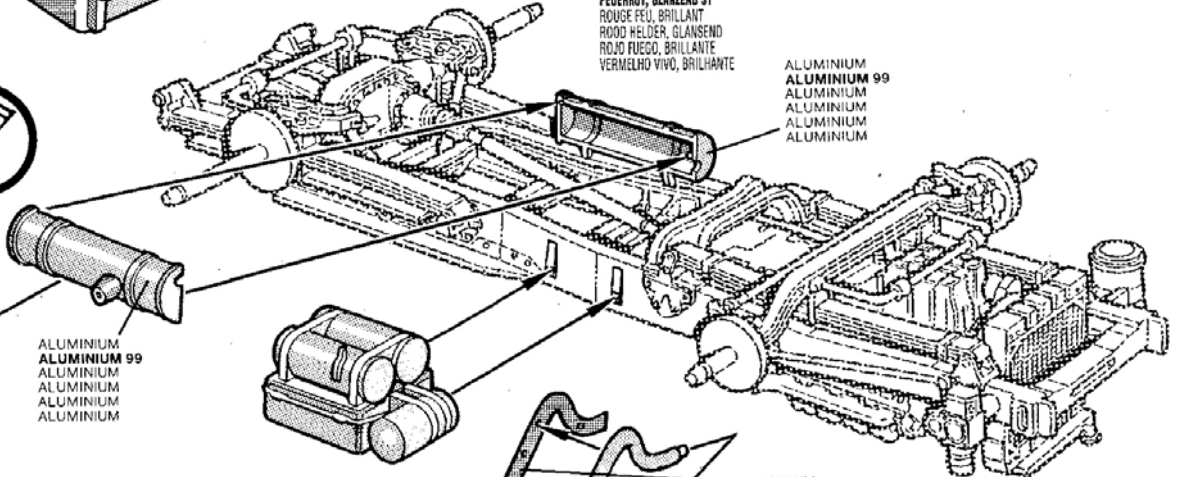


BLACK  
SCHWARZ 7  
NOIR  
ZWART  
SVART  
NERO

FIERY RED, GLOSS  
FEUERROT, GLANZEND 31  
ROUGE FEU, BRILLANT  
ROJO HELDER, GLANSENDO  
ROJO FUEGO, BRILLANTE  
VERMELHO VIVO, BRILHANTE

ALUMINIUM  
ALUMINIUM 99  
ALUMINIUM  
ALUMINIUM  
ALUMINIUM

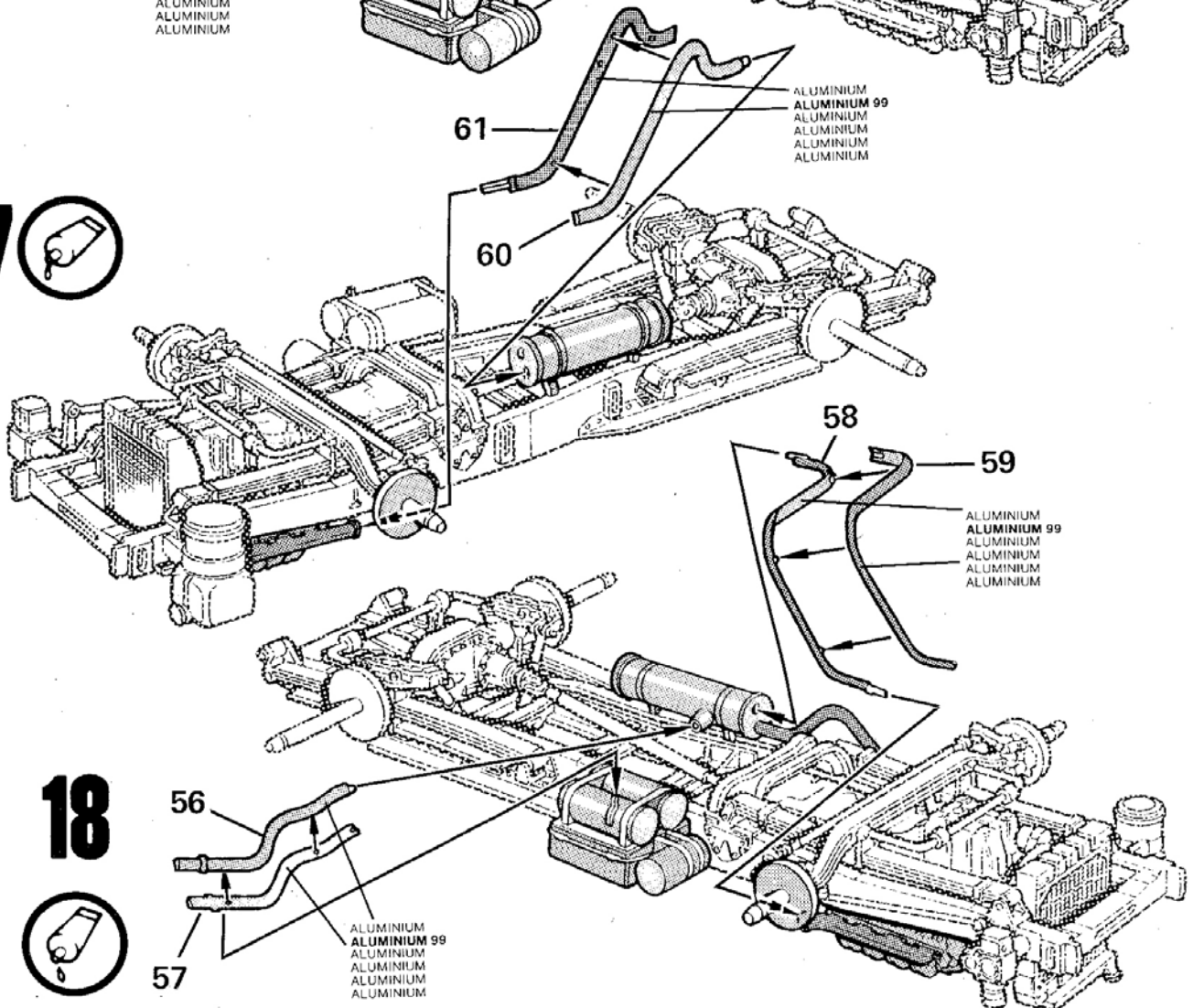
**16**



ALUMINIUM  
ALUMINIUM 99  
ALUMINIUM  
ALUMINIUM  
ALUMINIUM

ALUMINIUM  
ALUMINIUM 99  
ALUMINIUM  
ALUMINIUM  
ALUMINIUM

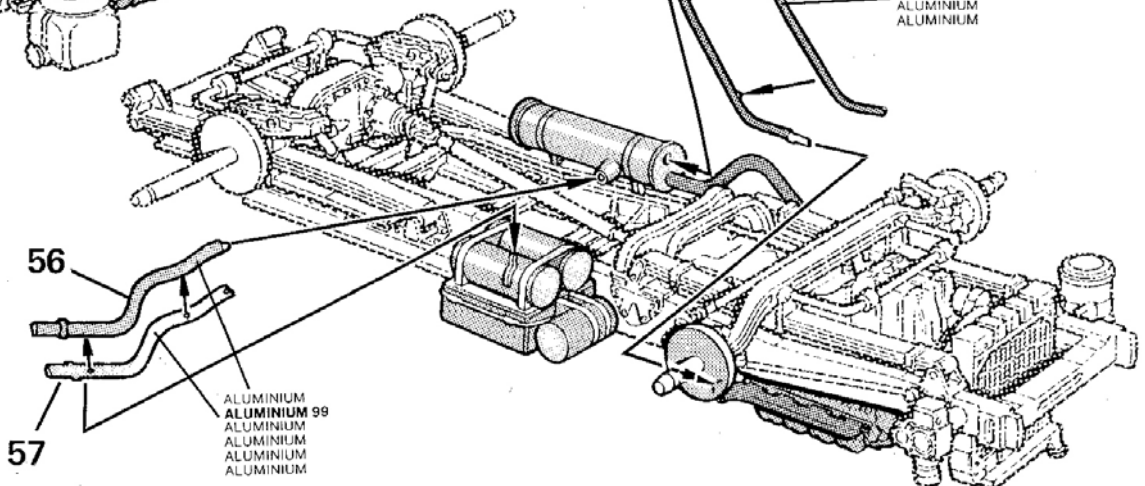
**17**



ALUMINIUM  
ALUMINIUM 99  
ALUMINIUM  
ALUMINIUM  
ALUMINIUM

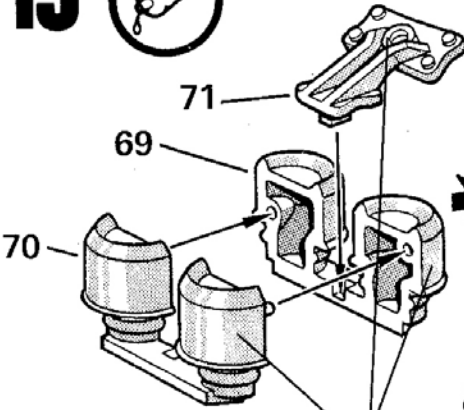
ALUMINIUM  
ALUMINIUM 99  
ALUMINIUM  
ALUMINIUM  
ALUMINIUM

**18**



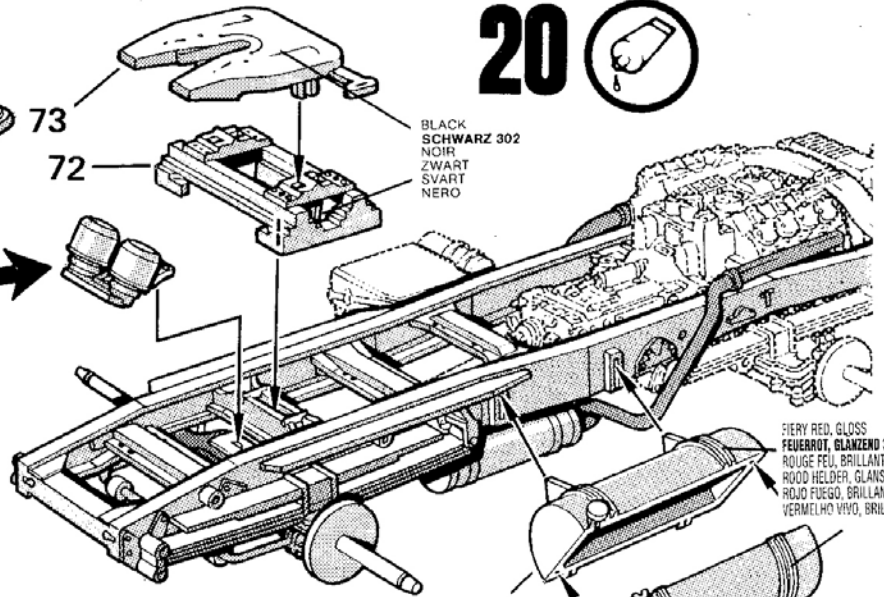
ALUMINIUM  
ALUMINIUM 99  
ALUMINIUM  
ALUMINIUM  
ALUMINIUM

19



BLACK  
SCHWARZ 302  
NOIR  
ZWART  
SVART  
NERO

20

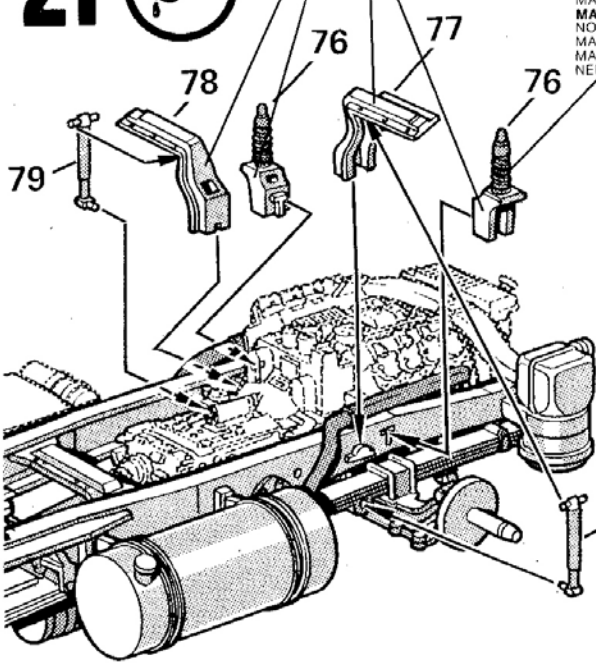


BLACK  
SCHWARZ 302  
NOIR  
ZWART  
SVART  
NERO

FIREY RED, GLOSS  
FEUERROT, GLANZEND 31  
ROUGE FEU, BRILLANT  
ROJO FUEGO, BRILANTE  
VERMELHO VIVO, BRILHANTE

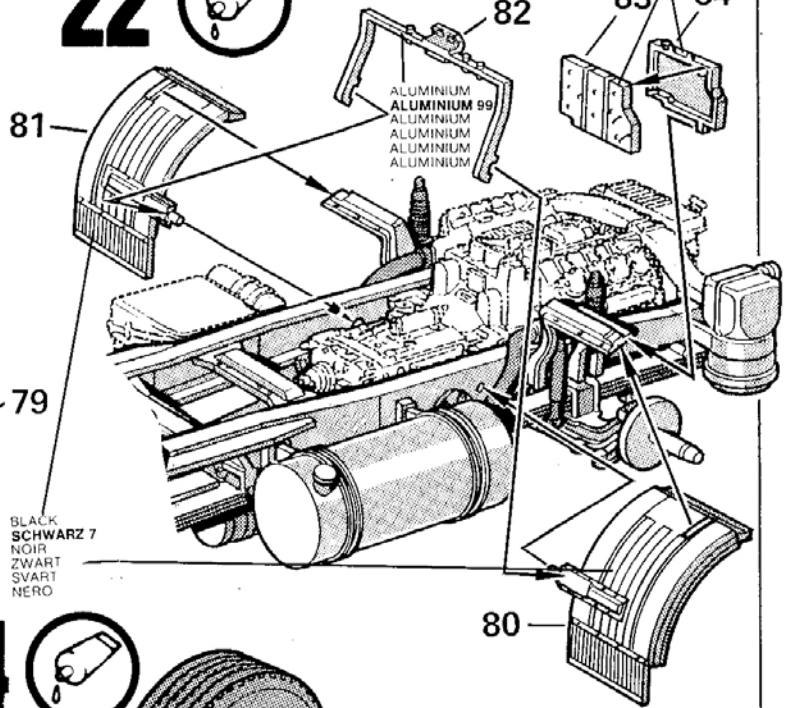
MATT BLACK  
MATT SCHWARZ 8  
NOIR MAT  
MATT ZWART  
MATT SVART  
NERO SMORTO

21



MATT BLACK  
MATT SCHWARZ 8  
NOIR MAT  
MATT ZWART  
MATT SVART  
NERO SMORTO

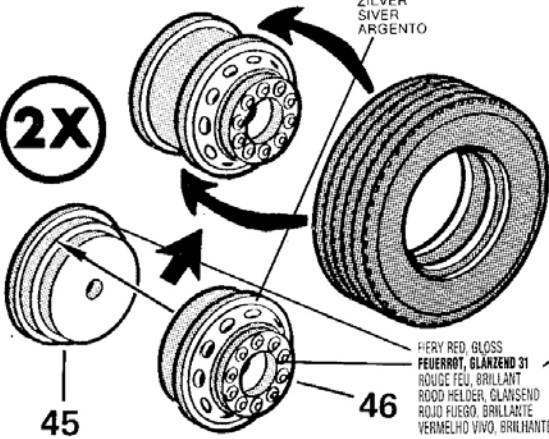
22



BLACK  
SCHWARZ 7  
NOIR  
ZWART  
SVART  
NERO

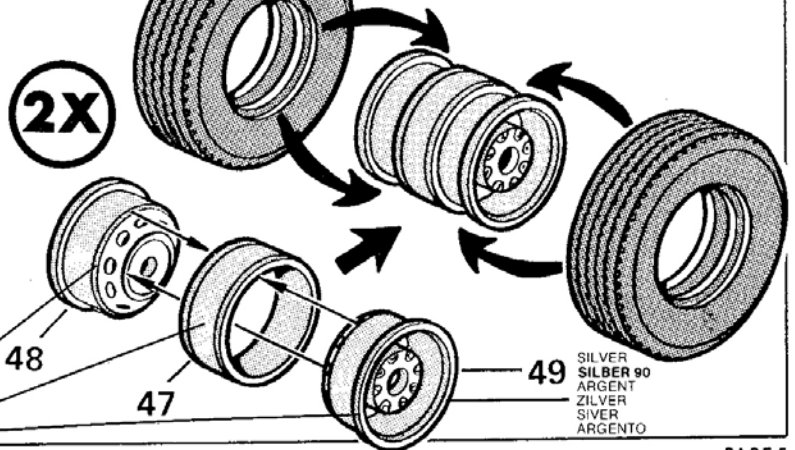
ALUMINIUM  
ALUMINIUM 99  
ALUMINIUM  
ALUMINIUM  
ALUMINIUM

23



SILVER  
SILBER 90  
ARGENT  
ZILVER  
SIVER  
ARGENTO

24



SILVER  
SILBER 90  
ARGENT  
ZILVER  
SIVER  
ARGENTO

2X

2X

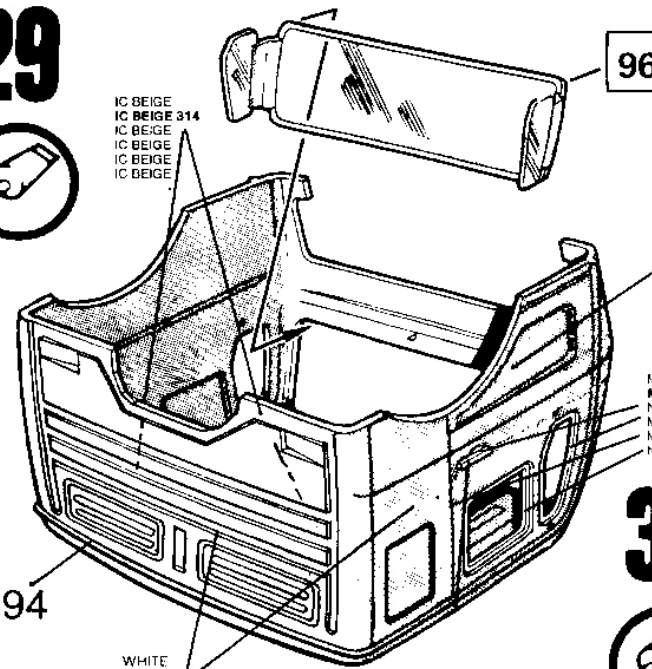
FIREY RED, GLOSS  
FEUERROT, GLANZEND 31  
ROUGE FEU, BRILLANT  
ROJO FUEGO, BRILANTE  
VERMELHO VIVO, BRILHANTE



# 29



IC BEIGE  
IC BEIGE 314  
IC BEIGE  
IC BEIGE  
IC BEIGE  
IC BEIGE



MATT BLACK  
MATT SCHWARZ 6  
NOIR MAT  
MAT ZWART  
MATT ZVART  
NERO SMORTO

# 30



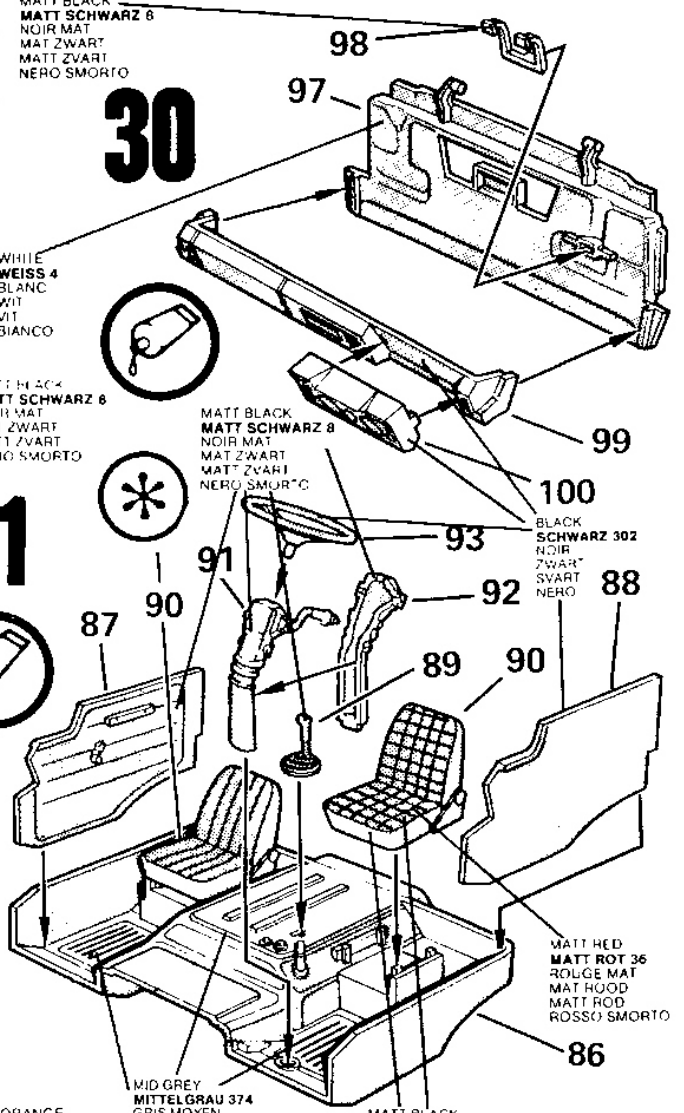
WHITE  
WEISS 4  
BLANC  
WIT  
BIANCO

MATT BLACK  
MATT SCHWARZ 6  
NOIR MAT  
MAT ZWART  
MATT ZVART  
NERO SMORTO

MATT BLACK  
MATT SCHWARZ 8  
NOIR MAT  
MAT ZWART  
MATT ZVART  
NERO SMORTO



# 31



BLACK  
SCHWARZ 302  
NOIR  
ZWART  
SWART  
NERO

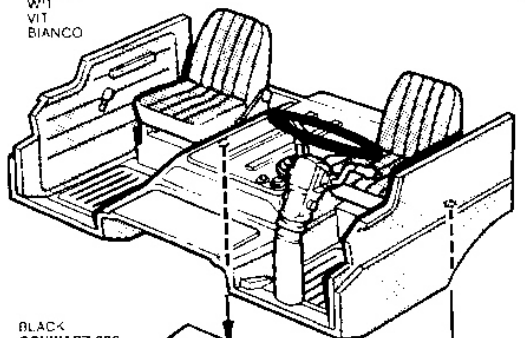
MATT RED  
MATT ROT 36  
ROUGE MAT  
MAT ROOD  
MATT ROD  
ROSSO SMORTO

ORANGE  
ORANGE 30  
ORANGE  
ORANJE  
ORANGE  
AHANCIO

MID GREY  
MITTELGRAU 374  
GRIS MOYEN  
MIDDELGRUIS  
MELLANGRA  
GRIGIO MEDIO

MATT BLACK  
MATT SCHWARZ 8  
NOIR MAT  
MAT ZWART  
MATT ZVART  
NERO SMORTO

# 32

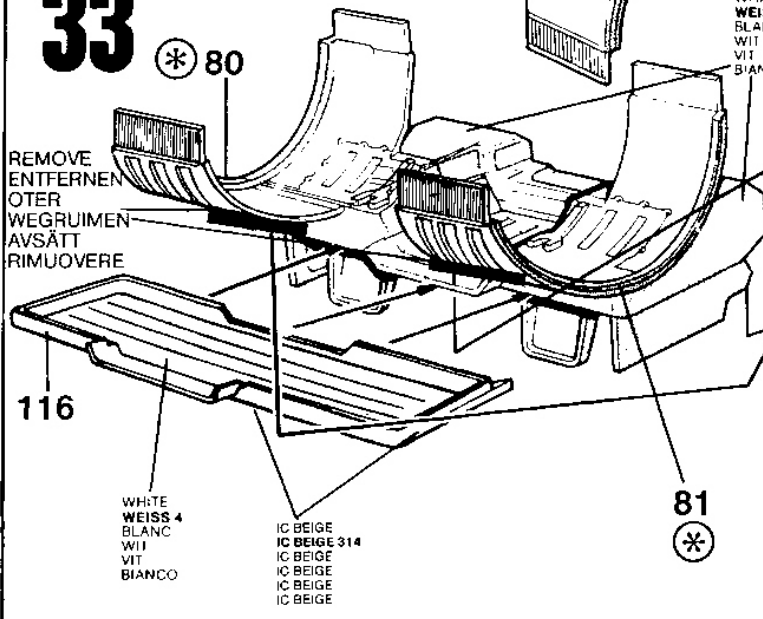


BLACK  
SCHWARZ 302  
NOIR  
ZWART  
SWART  
NERO

# 33



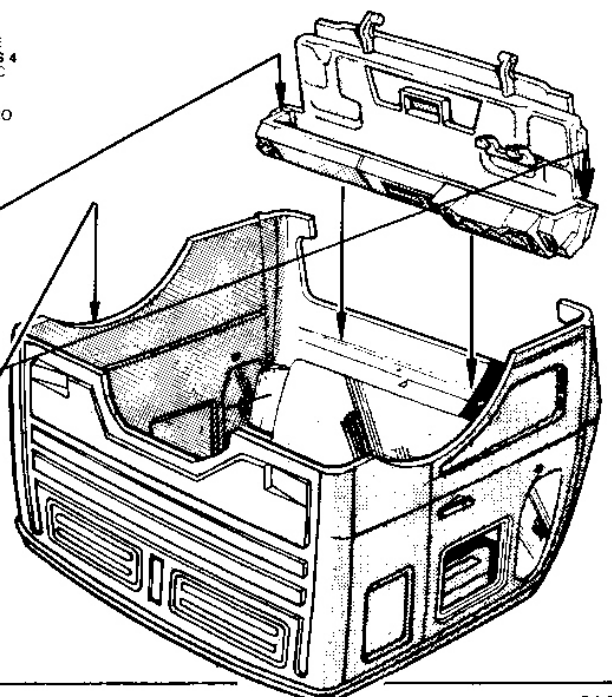
REMOVE  
ENTFERNEN  
OTER  
WEGRUIMEN  
AVSÄTT  
RIMUOVERE



WHITE  
WEISS 4  
BLANC  
WIT  
BIANCO

WHITE  
WEISS 4  
BLANC  
WIT  
BIANCO

IC BEIGE  
IC BEIGE 314  
IC BEIGE  
IC BEIGE  
IC BEIGE  
IC BEIGE



Zou het voorkomen, dat er een deel in de bouwdoos ontbreekt, kunt U schrijven naar REVELL PLASTICS GMBH, Postbus 2609 + 2620, Afdeling X, D-4980 Bunde. De bouwbeschrijving waarop het ontbrekende deel aangekruist is, bijsluiten, anders kunnen wij U dit onderdeel niet vergoeden. Vergeet vooral niet Uw naam en adres duidelijk te vermelden

