

Ferrari F40

Am 21. Juli 1987 stellte der 89-jährige Enzo Ferrari höchstpersönlich den legendären F-40, der schon während seiner Produktion ein Sammelobjekt war, in Maranello zum 40-jährigen Jubiläum Ferraris offiziell vor. In dem Supersportwagen wurden Raumfahrt getestete Kunststoffe und in der Formel 1 schon langjährig verwendete, ultraleichte Materialien verarbeitet. So besteht das steife, leichte Chassis aus mit dünnwandigen Stahlrohren verklebten Karbonfaser- und Kevlarplatten. Basierend auf dem Ferrari 288 GTO bzw. den GTO „Evoluzione“ findet sich zudem ein rennerprobtes Fahrwerk im F40 vor.

Der Innenraum glänzt durch Puritanismus: das spartanische Cockpit und die blanke Pedalerie verdeutlichen, dass es sich um ein Fahrzeug für den ambitionierten Rennfahrer handelt. Einzig die Klimaanlage trägt dem Komfort Rechnung. Der 3,0 Liter V-8 Motor mit 2 Turboladern liefert 478 PS, die man aufgrund fehlender Servolenkung und ABS zu kontrollieren verstehen muss. In nur 3 Sekunden beschleunigt der Straßenrennwagen aus dem Stand auf 100 km/h, maximal katapultiert ihn sein Triebwerk auf 324 km/h.

Die tief heruntergezogene Kevlar Karosserie entstammt dem Design Pininfarinas, wobei der riesige Heckspoiler bewusst die Silhouette des Traumautos dominiert. Der F-40 ist der letzte zu Lebzeiten Enzo Ferraris gebaute Ferrari.

Ferrari F40

On 21st July 1987, in Maranello, to celebrate the fortieth anniversary of the Ferrari, the 89-year-old Enzo Ferrari officially exhibited the legendary F-40, which had already become a collector's item while still in production. Synthetics that had been tested in space and ultra-light materials that had been used for years in Formula 1 were incorporated into this super sports car, resulting in a rigid light chassis made of carbon-fibre and kevlar panels bonded to thin-walled steel tubes. Based on the Ferrari 288 GTO and the GTO "Evoluzione" the F40 also has an undercarriage that has been tested on the race-track.

The interior is conspicuous for its austerity: the spartan cockpit and the bare pedals show that this is a vehicle for the aspiring racing driver. The only concession to comfort is the air conditioning. The turbocharged 3 litre V8 engine delivers 478 bhp, but without power steering and ABS it needs an expert to control it. This road racer accelerates from a standing start to 100 kph in just 3 seconds, with a power unit that catapults it to a top speed of 324 kph. The low-line kevlar bodywork is derived from the Pininfarina design in which the silhouette of the dream car is deliberately dominated by a gigantic rear spoiler. The F-40 was the last Ferrari to be built during the lifetime of Enzo Ferrari.

Form hergestellt und im Eigentum von Revell GmbH & Co. KG/Revell Monogram Inc. Widerrechtliche Nachahmungen werden gerichtlich verfolgt.
 Ce produit est propriété de la société Revell GmbH & Co. KG/Revell Monogram Inc. Toute utilisation ou duplication frauduleuse fera l'objet de poursuites en justice.
Modelado y en propiedad de Revell GmbH & Co. KG/Revell Monogram Inc. Imitaciones ilícitas serán perseguidas por la ley.
 Forma prodotta dalla Revell GmbH & Co. KG/Revell Monogram Inc. e di proprietà della stessa impresa, la quale procederà legalmente contro ogni imitazione abusiva.
Malli on Revell GmbH & Co. KG/Revell Monogram Inc. valmistama ja omaisuutta. Laittomaan kopiointiin tullaan puuttumaan oikeudellisiin toimin.
 Formen er produceret og eies av Revell GmbH & Co. KG/Revell Monogram Inc. Etterligning uten tillatelse vil bli gjenstand for rettslig forfølgelse.
 Produkcja i prawa własności firmy Revell GmbH & Co. KG/Revell Monogram Inc. Nielegalne podrobienie jest zabronione pod odpowiedzialnością sądową.
Model, Revell GmbH & Co. KG/Revell Monogram Inc. firmasının mülkiyeti altında imal edilmiştir. Kanuna aykırı taklitler mahkemeye takip edilecektir.
 A forma előállításja és a tulajdonjog birtokosa a Revell GmbH & Co. KG/Revell Monogram Inc. A jogellenes utánzatokat és hamisítványokat bíróságilag üldözik.

Mould manufactured by and property of Revell GmbH & Co. KG/Revell Monogram Inc. Illegal imitations are subject to prosecution.
Vorm vervaardigd door en eigendom van Revell GmbH & Co. KG/Revell Monogram Inc. Onrechtmatige nabootsing worden gerechtelijk vervolgd.
 Formas produzidas e de propriedade da Revell GmbH & Co. KG/Revell Monogram Inc. Cópias não autorizadas serão processadas juridicamente como determinado na lei.
Modellen tillverkad av och tillhör Revell GmbH & Co. KG/Revell Monogram Inc. All kopiering beivras enligt lagen om upphovsrätt.
 Formen er fremstillet af Revell GmbH & Co. KG/Revell Monogram Inc. som også har ejendomsret. Lovstridige efterligninger sagsøges.
Модель изготовлена и является собственностью фирмы Revell GmbH & Co. KG/Revell Monogram Inc. Противозаконные подделки преследуются в судебном порядке.
 Η μορφή κατασκευάστηκε και περιήλθε στην ιδιοκτησία της Revell GmbH & Co. KG/Revell Monogram Inc. Οι παράνομες μιμήσεις θα καταδικαστούν δικαστικά.
 Tvar byl vytvořen firmou Revell GmbH & Co. KG/Revell Monogram Inc. a je jejím vlastnictvím. Proti nezákonným napodobením se bude postupovat soudně cestou.
 Forma je proizvedena in je vlasništvo Revell GmbH & Co. KG/Revell Monogram Inc. Neovlašćene kopije bodo pravno kažnjene.

Benötigte Farben / Used Colors

Benötigte Farben
Required colours

Peintures nécessaires
Benodigde kleuren

Pinturas necesarias
Tintas necessárias

Colori necessari
Anvånda färger

Tarvittavat värit
Du trenger følgende farger

Nødvendige farger
Необходимые краски

Potrzebne kolory
Απαιτούμενα χρώματα

Gerekkil renkler
Potřebné barvy

Szükséges színek.
Potrebne barve

A

Ferrari-Rot, glänzend 34

Ferrari red, gloss
rouge Ferrari, brillant
Ferrari rood, glansend
rojo Ferrari, brillante
vermelho Ferrari, brilhante
rosso Ferrari, lucente
Ferrari-röd, blank
Ferrari-punainen, kiiltävä
Ferrari-rod, skinnende
Ferrari-rod, blank
фerrari-красный, блестящий
szerywfi ferrari, blyszczący
κόκκινο της ferrari, γυαλιστερό
Ferrari kirmizisi, parlak
červená Ferrari, lesklá
Ferrari-piros, fényes
ferrari rdeča, bleskajoča

B

silber, metallic 90

silver, metallic
argent, métallique
zilver, metallic
plata, metalizado
prata, metálico
argento, metallico
silver, metallic
hopea, metallikiitto
soliv, metallak
salv, metallic
серебристый, металл
srebro, metaliczny
οσημί, μεταλλικό
gümüş, metalik
stříbrná, metaliza
ezüst, metáll
srebrna, metalik

C

anthrazit, matt 9

anthracite grey, matt
anthracite, mat
antracite, mat
antracite, mate
antracite, opaco
antracit, matt
antrasitiiti, himmeä
koksgrå, mat
antrasiti, matt
антрацит, матовый
antracyt, matowy
ανθρακί, ματ
antrasit, mat
antracit, matt
antracit, matt
tamno siva, mat

D

eisen, metallic 91

steel, metallic
coloris fer, métallique
ijzerkleurig, metallic
ferroso, metalizado
ferro, metálico
ferro, metallico
järnlårg, metallic
teräksenvärinen, metallikiitto
jern, metallak
jern, metallic
стальной, металл
želazo, metaliczny
σιδηρό, μεταλλικό
demir, metalik
železná, metaliza
vas, metáll
železna, metalik

E

holzbraun, seidenmatt 382

wood brown, silky-matt
brun bois, satiné mat
houtbruin, zijdemat
marrón madera, mate seda
castanho madeira, fosco sedoso
marrone legno, opaco seta
träbrun, sidenmatt
puunruskea, silkinhimmeä
träbrun, silkematt
древесно-коричнев., шелк.-матовый
drewnobrązowy, jedwabisto-matowy
κοφέ ξύλου, μεταξωτό ματ
odun kahverengisi, ipek mat
hnědá barvy dřeva, hedvábné mat.
fabarna, selyemmatt
drevo plava, svila mat

F

orange, glänzend 30

orange, gloss
orange, brillant
oranje, glansend
naranja, brillante
laranja, brilhante
arancione, lucente
orange, blank
oranssi, kiiltävä
orange, skinnende
orange, blank
оранжевый, блестящий
pomarańczowy, blyszczący
πορτοκαλί, γυαλιστερό
portakal, parlak
oranzová, lesklá
narancsszínú, fényes
pomorandžast, bleskajoča

G

messing, metallic 92

brass, metallic
laiton, métallique
messing, metallic
latón, metalizado
latão, metálico
otnone, metallico
mässing, metallic
messinki, metallikiitto
messing, metallak
messing, metallic
латунный, металл
mosiądz, metaliczny
ορείχαλκου, μεταλλικό
piring, metalik
mosazná, metaliza
sárgaréz, metáll
mesing, metalik

H

schwarz, seidenmatt 302

black, silky-matt
noir, satiné mat
zwart, zijdemat
negro, mate seda
nero, fosco sedoso
nero, opaco seta
svart, sidenmatt
musta, silkinhimmeä
sort, silkematt
sort, silkematt
черный, шелковисто-матовый
czarny, jedwabisto-matowy
μαύρο, μεταξωτό ματ
siyah, ipek mat
černá, hedvábné matná
fekete, selyemmatt
črna, svila mat

J

karmirod, matt 36

carmin red, matt
rouge carmin, mat
karmijnrood, mat
carmin, mate
vermelho carmin, fosco
carminio, opaco
karmirod, matt
karmiinipunainen, himmeä
karmirod, mat
karmirod, matt
красный кармин, матовый
karminowy, matowy
κόκκινο ούϊηόδ, ματ
lál rengi, mat
krbové červená, matná
kárminpiros, matt
šrnka rdeča, mat

K

feuerrot, seidenmatt 330

fiery red, silky-matt
rouge feu, satiné mat
rood helder, zijdemat
rojo fuego, mate seda
vermelho vivo, fosco sedoso
rosso fuoco, opaco seta
eldröd, sidenmatt
tulipunainen, silkinhimmeä
ildröd, silkematt
ildröd, silkematt
огненно-красный, шелк.-матовый
szerywny ognisty, jedwabisto-mat.
κόκκινο φωτιάς, μεταξωτό ματ
atek kirmizisi, ipek mat
ohnivě červená, hedvábné matná
tűzpiros, selyemmatt
ogenj rdeča, svila mat

L

aluminium, metallic 99

aluminium, metallic
aluminium, métallique
aluminium, metallic
aluminio, metalizado
aluminio, metálico
alluminio, metallico
aluminium, metallic
alumiini, metallikiitto
aluminium, metallak
aluminium, metallic
алюминиевый, металл
aluminium, metaliczny
αλουμίνιου, μεταλλικό
aluminium, metalik
hliníková, metaliza
aluminium, metáll
aluminium, metalik

M

blau, glänzend 52

blue, gloss
bleu, brillant
blauw, glansend
azul, brillante
azul, brilhante
blü, lucente
blå, blank
sininen, kiiltävä
blå, skinnende
blå, blank
синий, блестящий
niebieski, blyszczący
μπλε, γυαλιστερό
navi, parlak
modrá, lesklá
kék, fényes
plava, bleskajoča

Dieser Bausatz wurde in mehrfachen Qualitäts- und Gewichtskontrollen auf Vollständigkeit überprüft. Reklamationen können nur bearbeitet werden, wenn die Bauleitung, das aus der Kartonage herausgeschnittene EAN-Strichcode-Feld und der Kassenbon eingeschickt werden. Bitte haben Sie Verständnis dafür, dass wir nur Gewährleistung bei aktuellen Artikeln übernehmen können, die im Zeitraum der letzten 24 Monate erworben worden sind. Unfrei eingesandte Reklamationssendungen werden von uns nicht angenommen!
„Einzelteile für Umbauten können gegen Vorkasse erworben werden“. Unsere Adresse: Revell GmbH & Co. KG, Abteilung X, Henschelstr. 20-30, 32257 Bünde. Dieser Direktservice gilt für die Länder: Deutschland, Benelux, Österreich, Frankreich, Großbritannien. Reklamationen aus den übrigen Ländern werden über die jeweiligen Distributeure abgewickelt. Bitte kontaktieren Sie Ihren Händler.

This Model Kit has been subject to extensive quality and weight checks during the manufacturing process to ensure it leaves our warehouse in perfect condition. We are only able to process applications for missing parts if the following procedure is followed. In all cases the following will be required before we are able to process any request: Original receipt (proof of purchase) original instruction sheets (will be returned) and the bar code cut out of the box. We may not be able to process requests for products that have been discontinued for more than 24 months. Products that are returned directly to us without prior authorisation by a company representative will not be accepted and returned to sender. Replacement parts for conversion or spares will continue to be available however they will incur a handling charge. Please write to: Department X Revell GmbH & Co. KG, Henschelstr 20-30, 32257 Bünde.

This direct Service is only available in the following markets: Germany, Benelux, Austria, France & Great Britain, Revell GmbH & Co. KG, Boston Houso, 64-66 Queensway, Hemel Hempstead, Herts, HP2 5HA, Great Britain.
For all other markets please contact your local dealer or distributor directly.

Afin de vous donner entière satisfaction et pour nous assurer que tous les éléments nécessaires au montage de votre maquette sont présents dans la boîte, cet article a subi dans son intégralité divers contrôles qualitatifs ainsi que des contrôle de poids.

Si toutefois vous devez nous faire part de certaines réclamations, nous vous prions de bien vouloir vous adresser à votre revendeur habituel, muni de la notice de montage, du code EAN découpé sur la boîte, ainsi que de votre ticket de caisse.

Le SAV ne sera assuré que pour les articles ayant été acquis depuis moins de 24 mois.

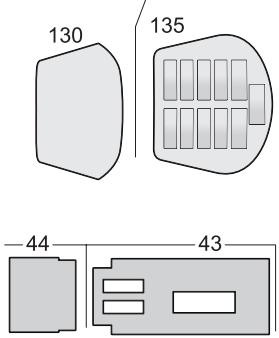
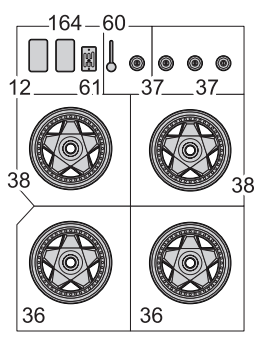
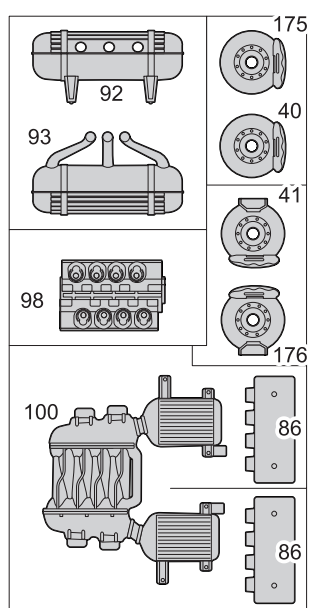
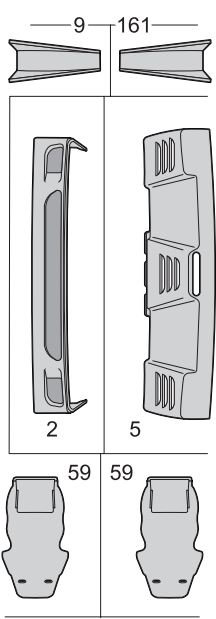
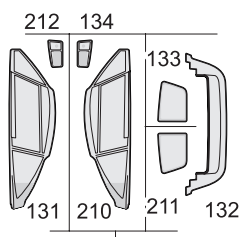
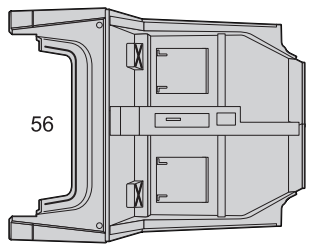
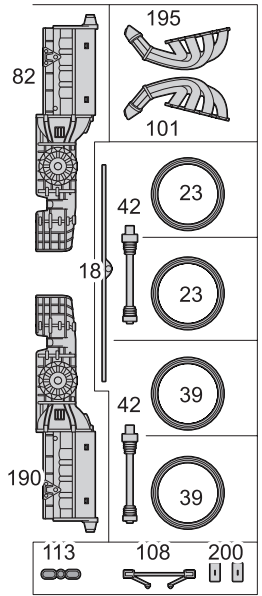
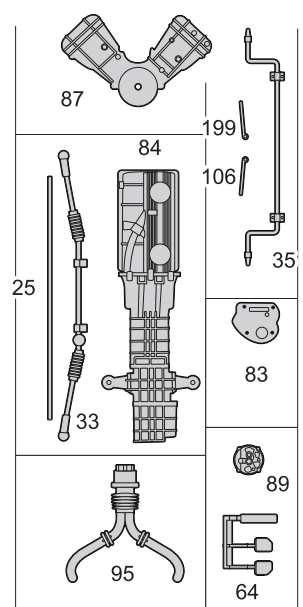
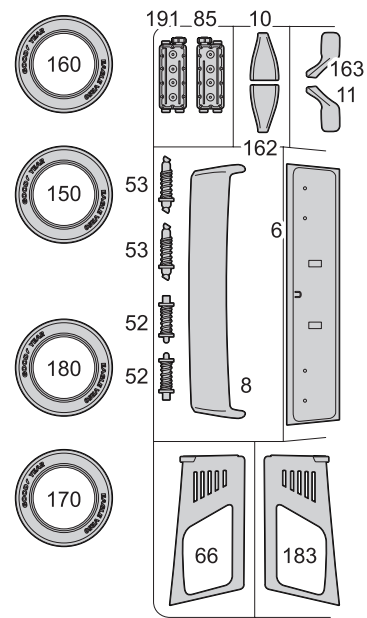
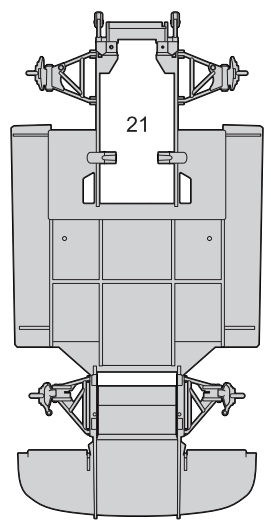
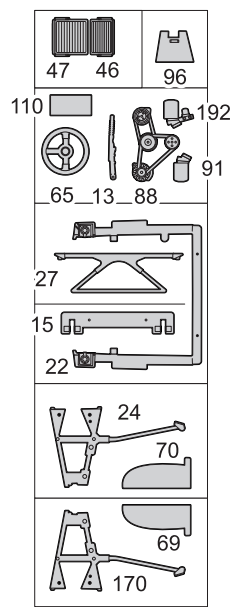
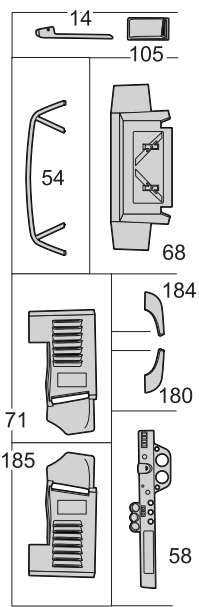
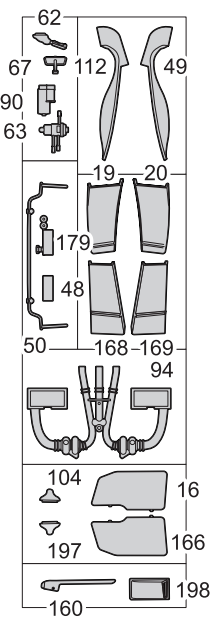
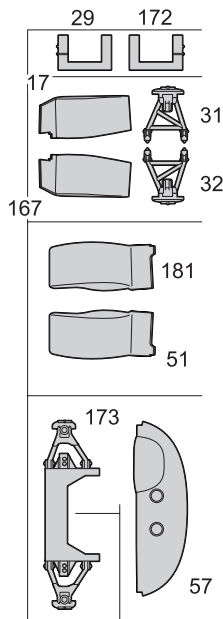
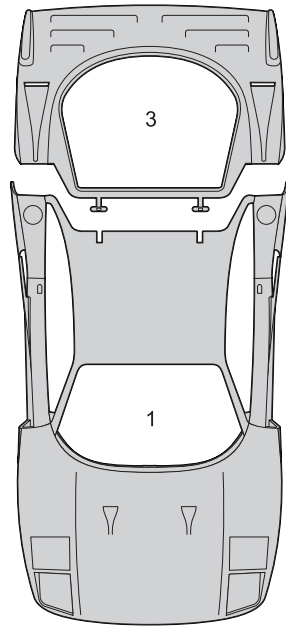
Les pièces de rechange utilisées pour la transformation de maquettes pourront être obtenues en pré-paiement. Dans le cas où vous n'obtiendriez pas satisfaction, vous pouvez vous adresser directement à notre service SAV à l'adresse suivante: REVELL GmbH & Co. KG, Abteilung X, Henschelstraße 20-30, D-32257 Bünde ou Revell GmbH & Co. KG, 14 B, rue du Chapeau Rouge, F-21000 Dijon, France.

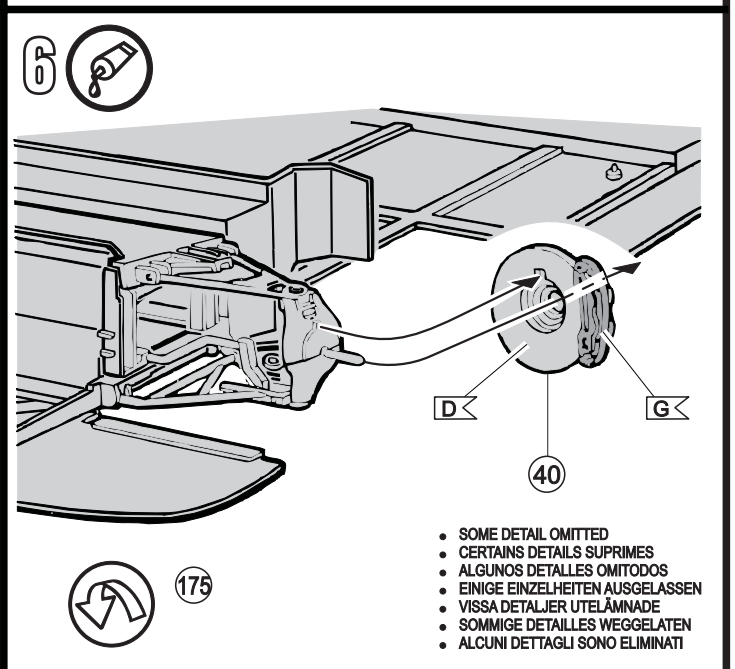
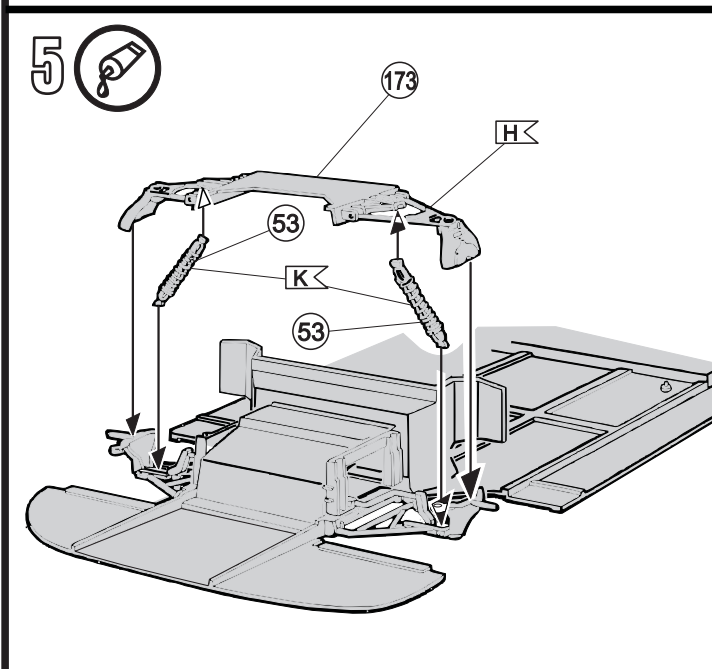
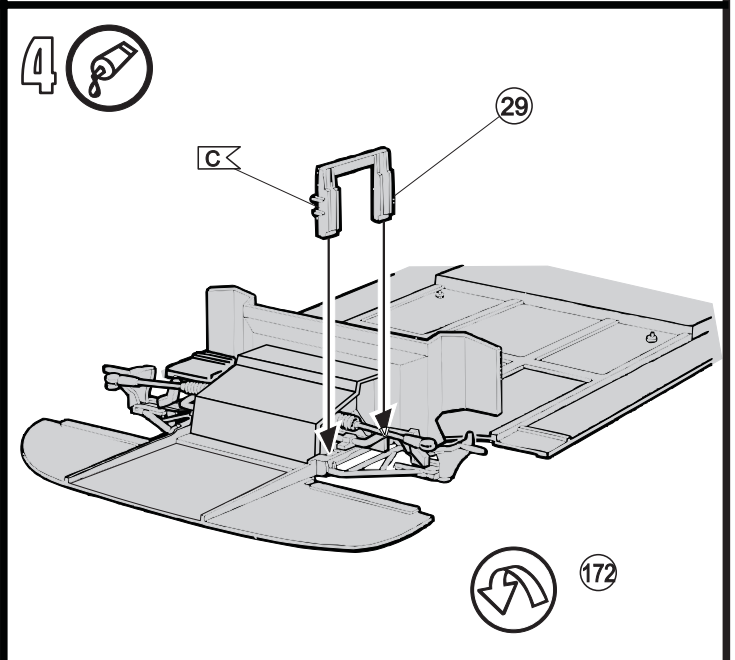
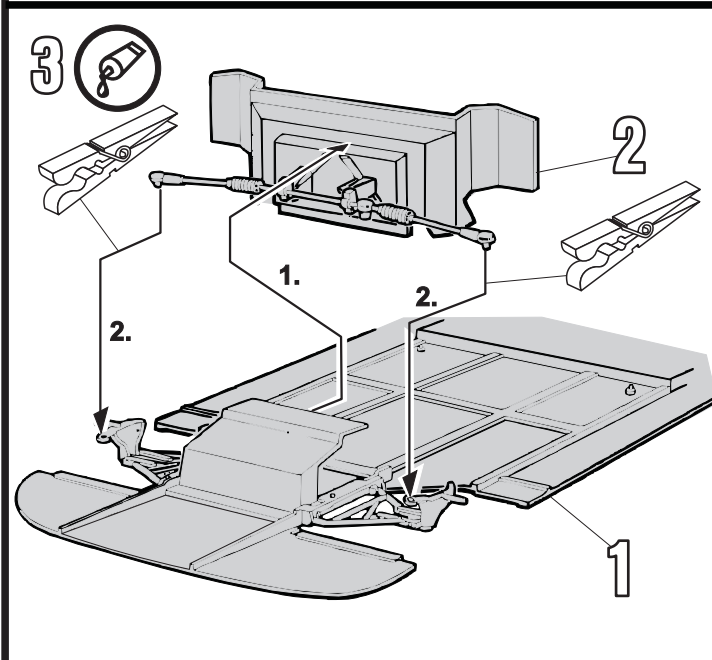
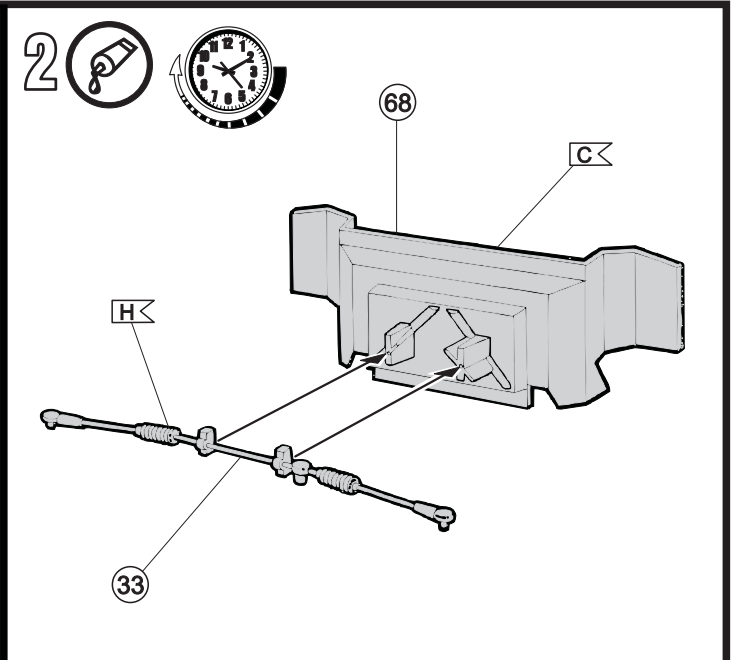
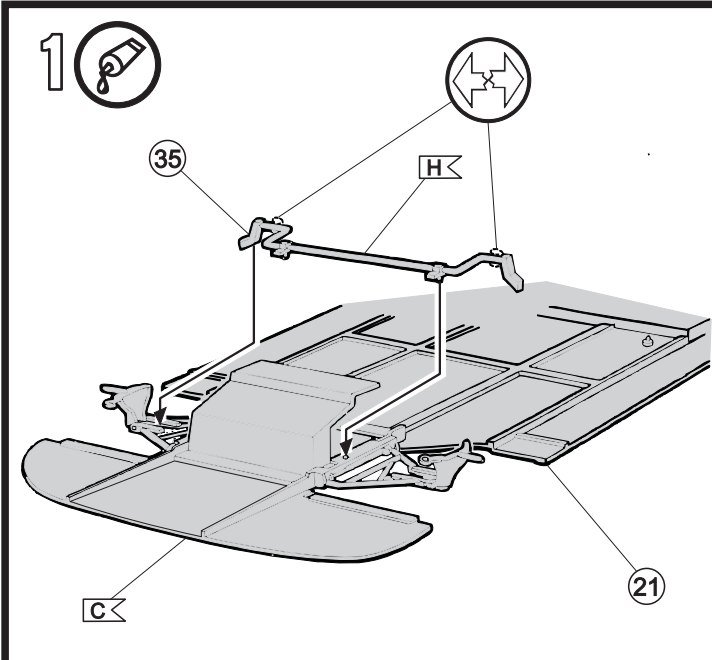
Pour tous les autres marchés, merci de prendre contact avec votre détaillant ou distributeur.

Deze bouwdoos werd verscheidene malen volledig gecontroleerd op kwaliteit en gewicht. Klachten kunnen slechts in behandeling worden genomen indien de bouwhandleiding, de uit de doos geknipte EAN - streepjescode en de kassabon zijn meegezonden. Wij vragen om uw begrip dat wij alleen garantie kunnen geven voor huidige artikelen die binnen een periode van de laatste 24 maanden zijn gekocht. Onvolledig ingezonden klachten kunnen niet in behandeling worden genomen. Onderdelen voor ombouw kunnen tegen vooruitbetaling gekocht worden.

Ons adres is: Revell GmbH & Co. KG, Afdeling X, Henschelstrasse 20-30, 32257 Bünde, Duitsland. Deze directe service geldt alleen voor de volgende landen: Duitsland, Benelux, Oostenrijk, Frankrijk, Groot Brittannië.

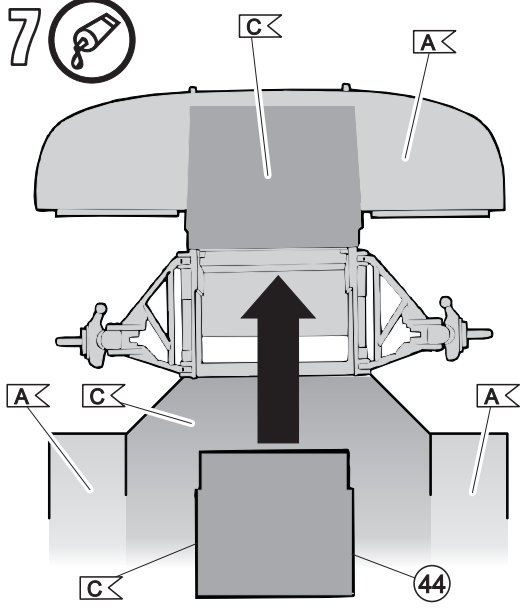
Klachten afkomstig uit overige landen worden via de eventuele lokale vertegenwoordigers van Revell afgewikkeld. Wij verzoeken U contact op te nemen met uw winkelier.



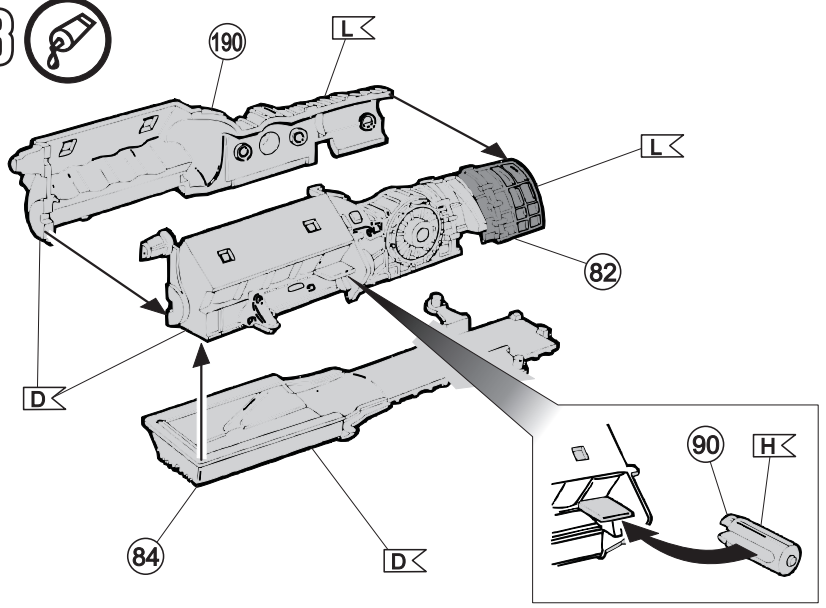


- SOME DETAILS OMITTED
- CERTAINS DETAILLES SUPRIMES
- ALGUNOS DETALLES OMITIDOS
- EINIGE EINZELHEITEN AUSGELASSEN
- VISSA DETALJER UTELÄMNADE
- SOMMIGE DETAILLES WEGGELATEN
- ALCUNI DETTAGLI SONO ELIMINATI

7 



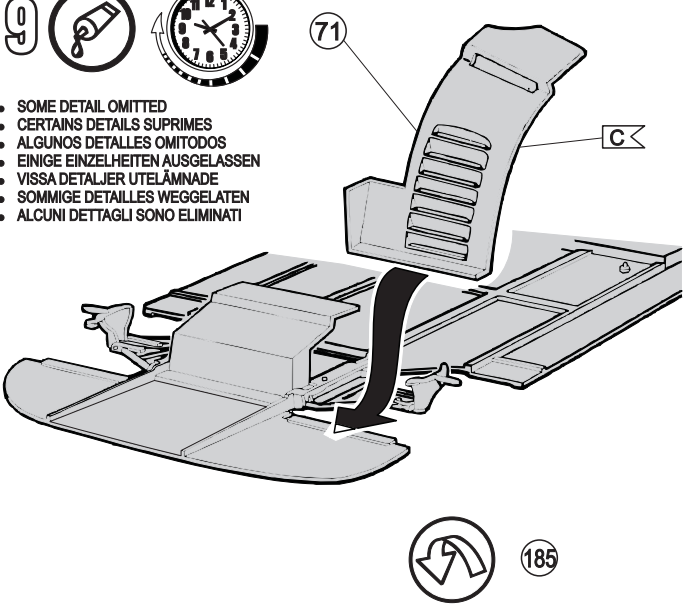
8 



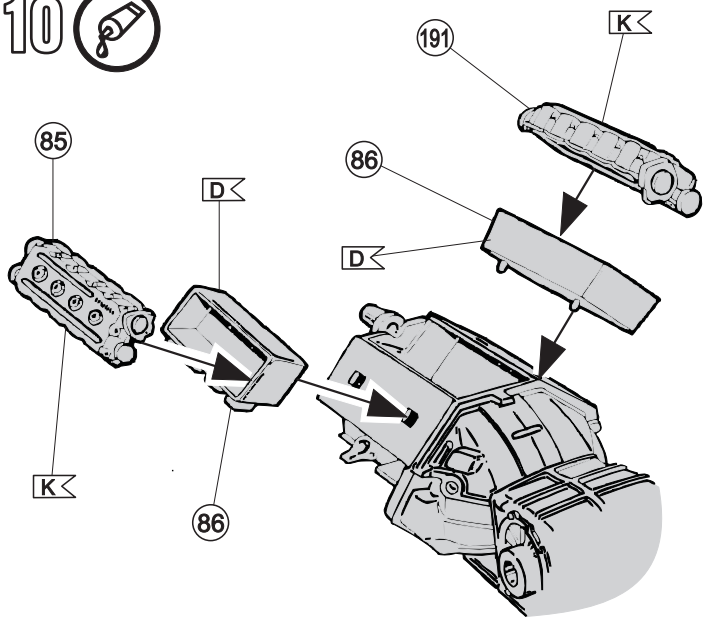
9 



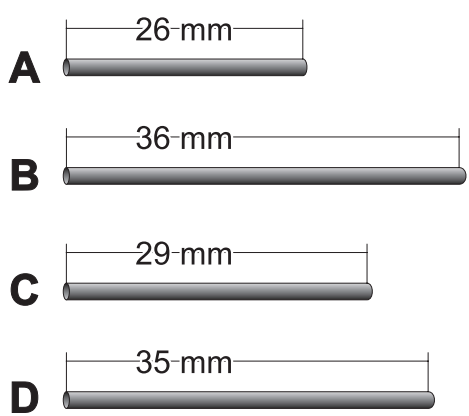
- SOME DETAIL OMITTED
- CERTAINS DETAILS SUPRIMES
- ALGUNOS DETALLES OMITIDOS
- EINIGE EINZELHEITEN AUSGELASSEN
- VISSA DETALJER UTELÄMNADE
- SOMMIGE DETAILLES WEGGELATEN
- ALCUNI DETTAGLI SONO ELIMINATI



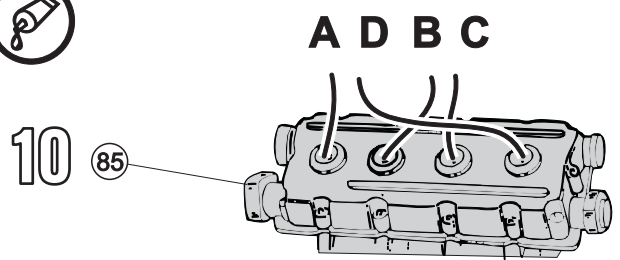
10 



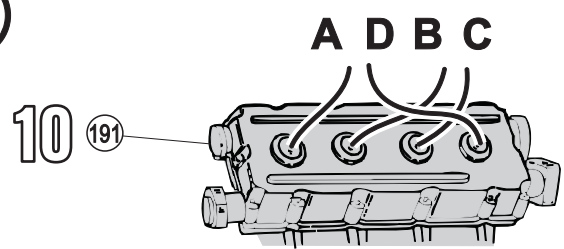
11  **2x**



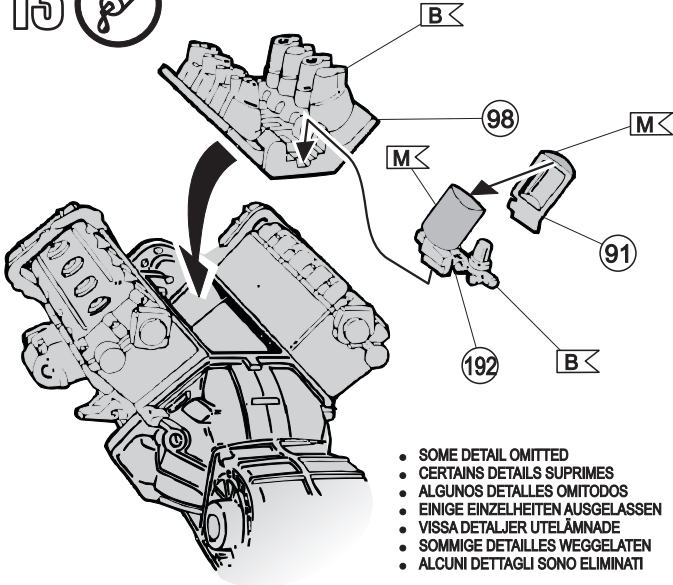
12L 



12R 

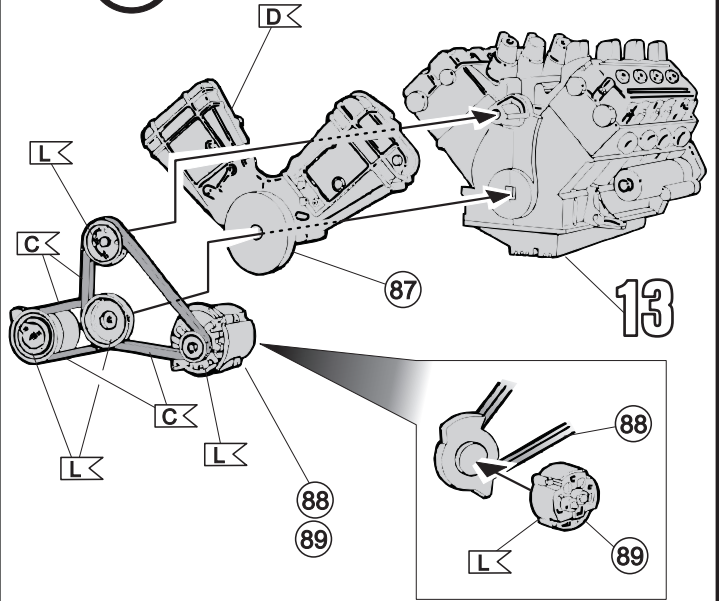


13 

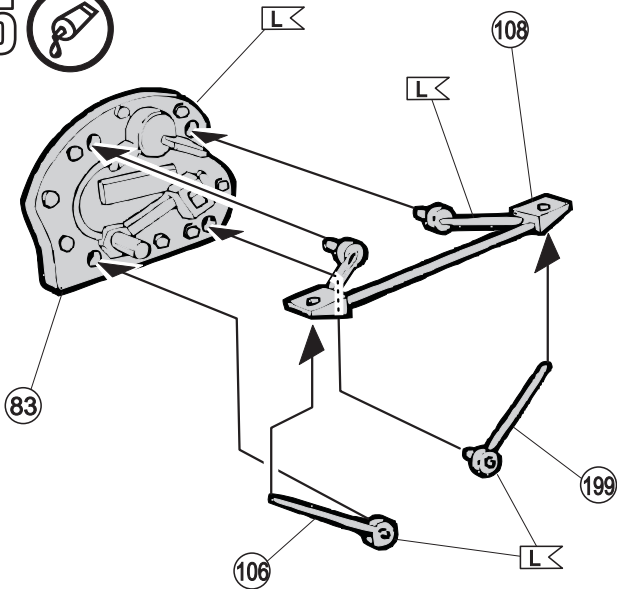


- SOME DETAIL OMITTED
- CERTAINS DETAILS SUPRIMES
- ALGUNOS DETALLES OMITIDOS
- EINIGE EINZELHEITEN AUSGELASSEN
- VISSA DETALJER UTELÄMNÄDE
- SOMMIGE DETAILLES WEGGELATEN
- ALCUNI DETTAGLI SONO ELIMINATI

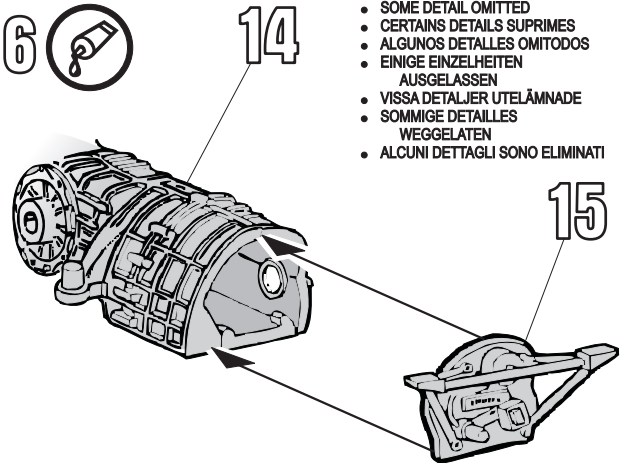
14 



15 

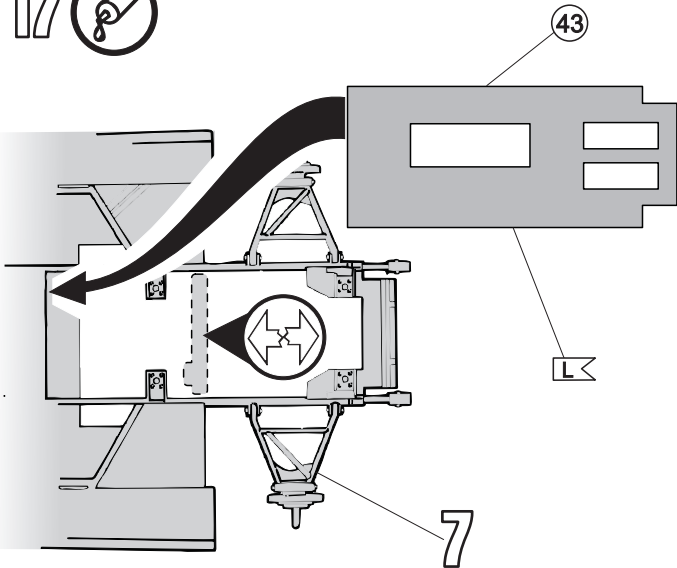


16 

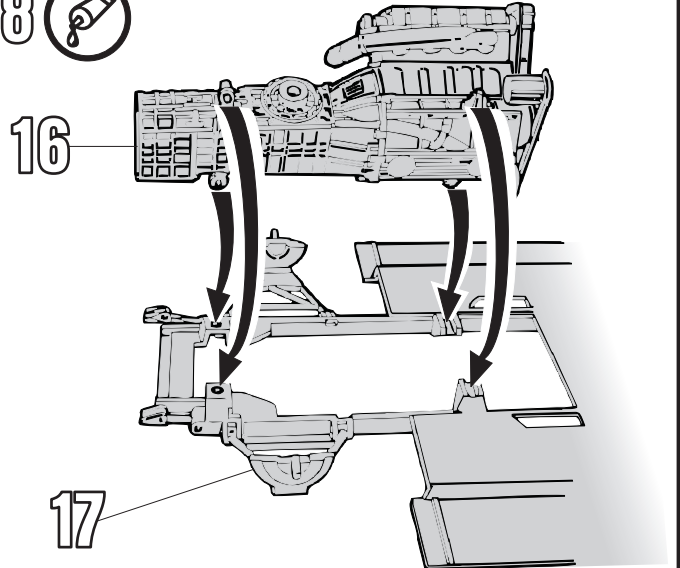


- SOME DETAIL OMITTED
- CERTAINS DETAILS SUPRIMES
- ALGUNOS DETALLES OMITIDOS
- EINIGE EINZELHEITEN AUSGELASSEN
- VISSA DETALJER UTELÄMNÄDE
- SOMMIGE DETAILLES WEGGELATEN
- ALCUNI DETTAGLI SONO ELIMINATI

17 



18 



19

- SOME DETAIL OMITTED
- CERTAINS DETAILS SUPRIMES
- ALGUNOS DETALLES OMITIDOS
- EINIGE EINZELHEITEN AUSGELASSEN
- VISSA DETALJER UTELÄMNADE
- SOMMIGES DETAILLES WEGGELATEN
- ALCUNI DETTAGLI SONO ELIMINATI

20

2x

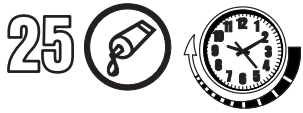
21

22

23

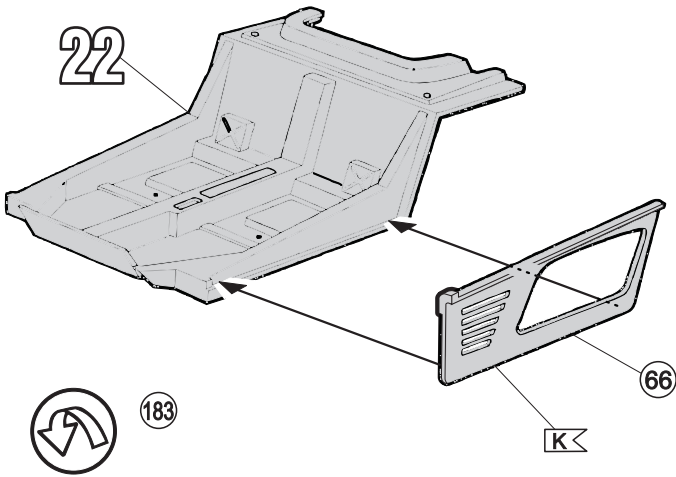
- CEMENT DECAL WITH PAPER BACKING
- DAS ABZIEHBILD IST MIT DER PAPIERUNTERLAGE AUFZUKLEBEN
- PEGUESE LA CALCOMANIA CON LA CATOLINA
- LIJM LABEL MET PAPIER EN AL
- APPOSER LA DECALCOMANIE AVEC SON SUPPORT EN PAPIER
- LIMMA DEKALMÄRKET MED SKYDDSOVERDRAGET KVAR
- CEMENTARE DECALCOMANIA CON RIVESTITURA DI CARTA

24

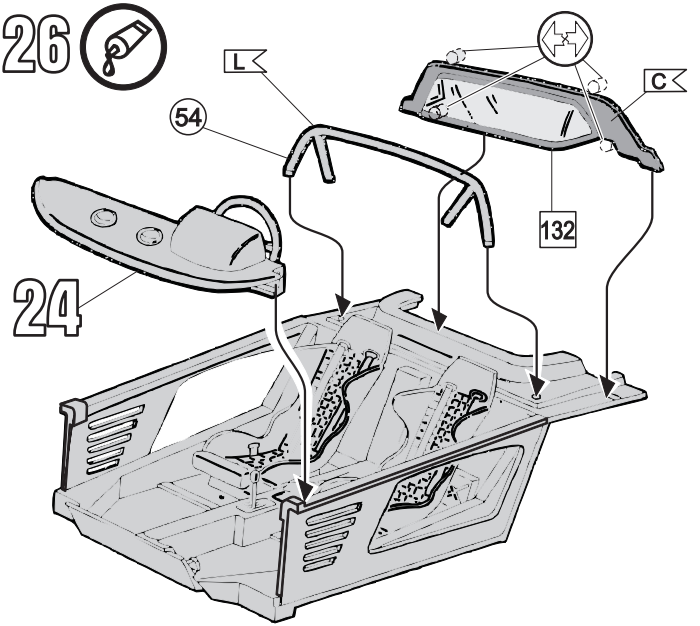


25

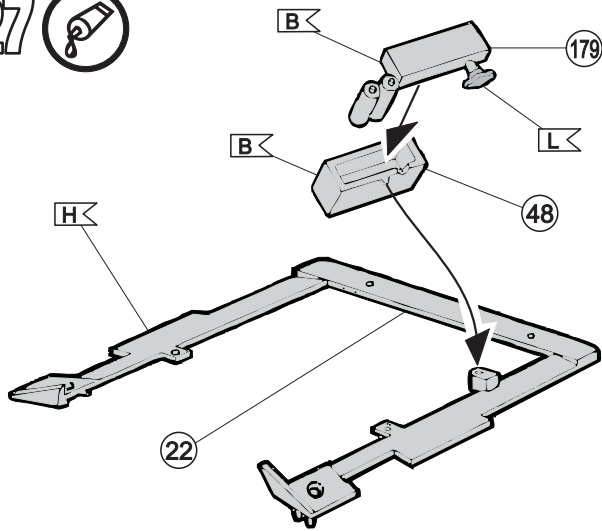
- SOME DETAIL OMITTED
- CERTAINS DETAILS SUPRIMES
- ALGUNOS DETALLES OMITIDOS
- EINIGE EINZELHEITEN AUSGELASSEN
- VISSA DETALJER UTELÄMNÄDE
- SOMMIGE DETAILLES WEGGELATEN
- ALCUNI DETTAGLI SONO ELIMINATI



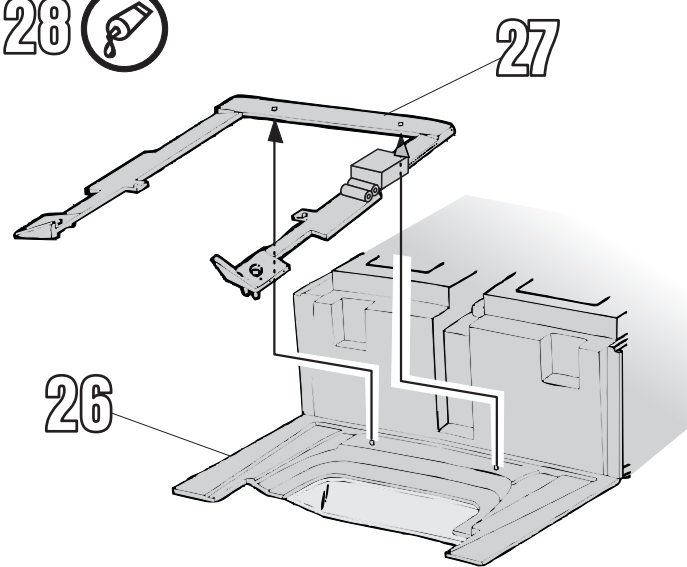
26



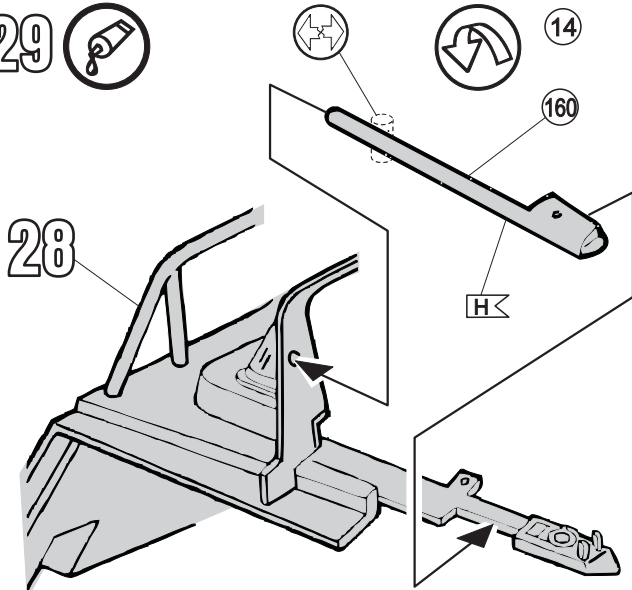
27



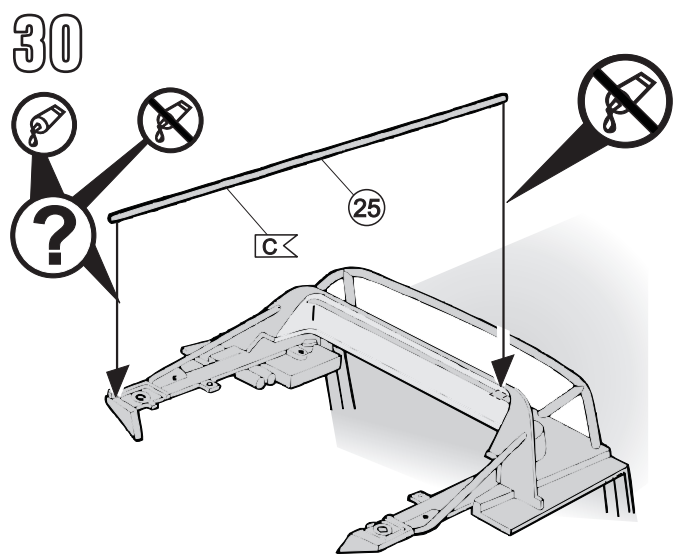
28

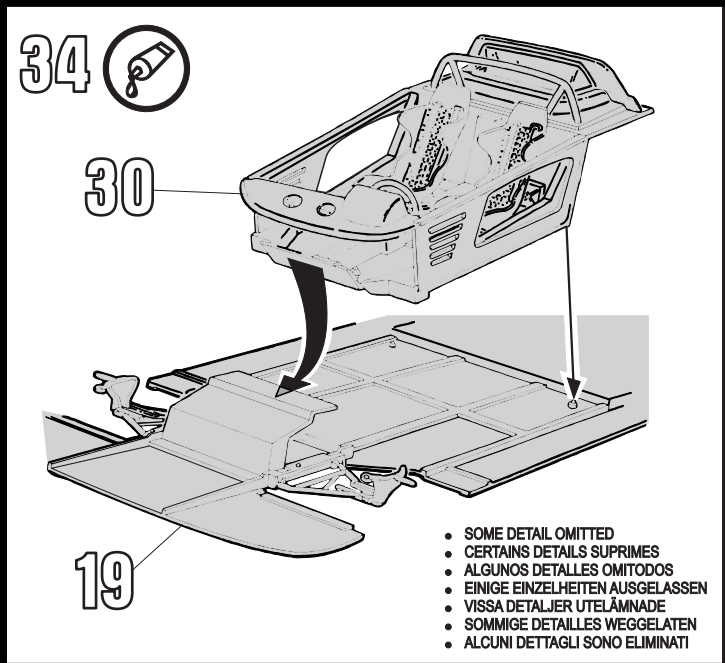
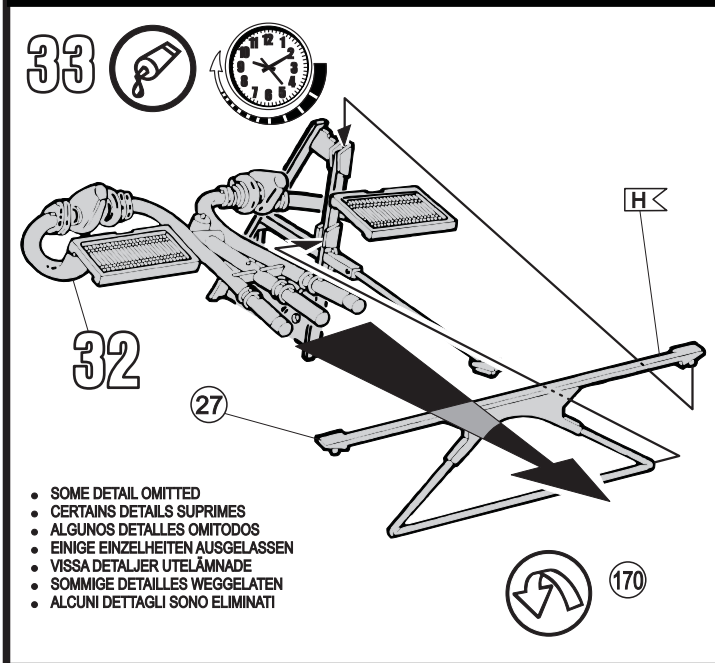
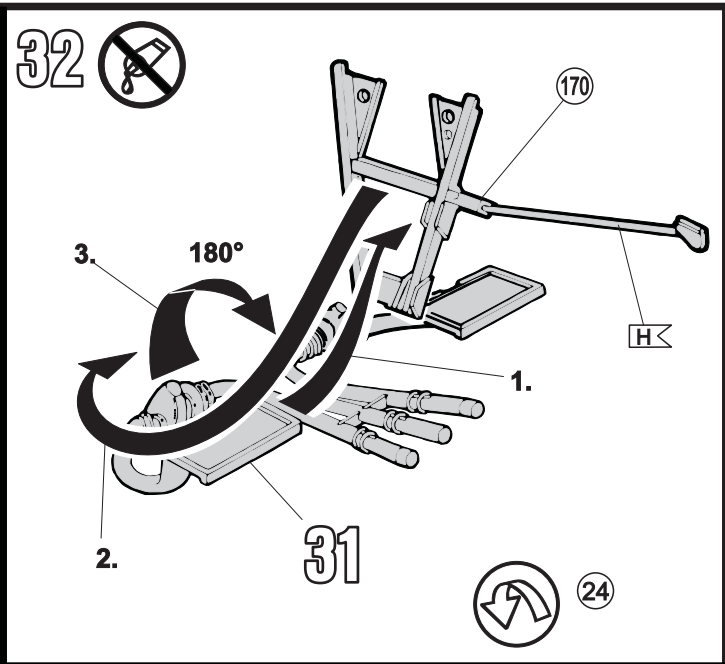
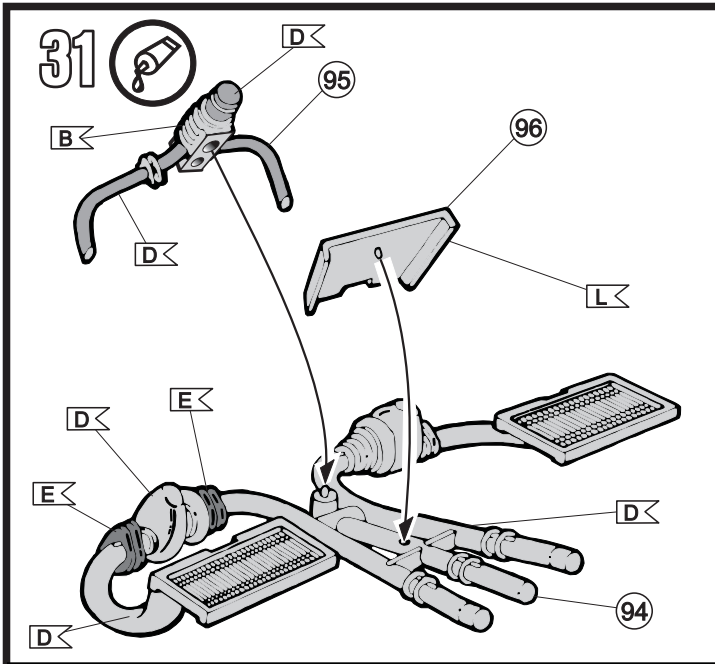


29



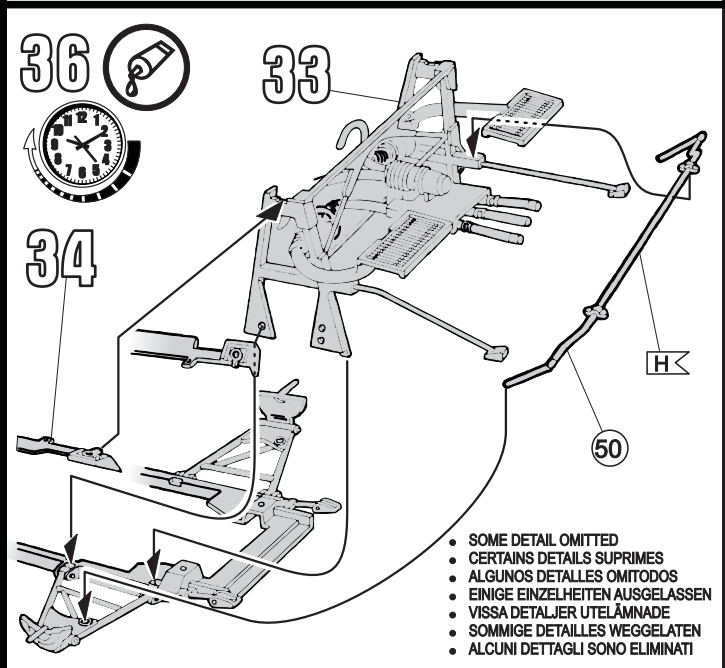
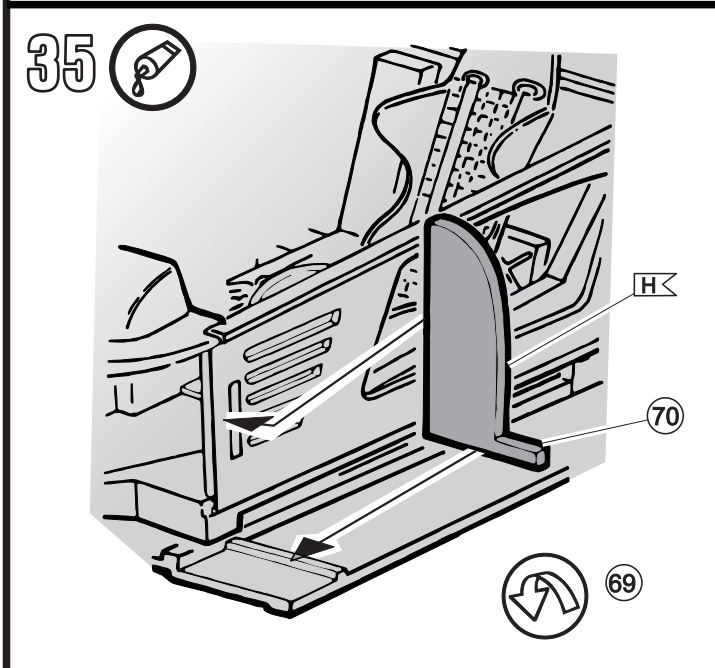
30



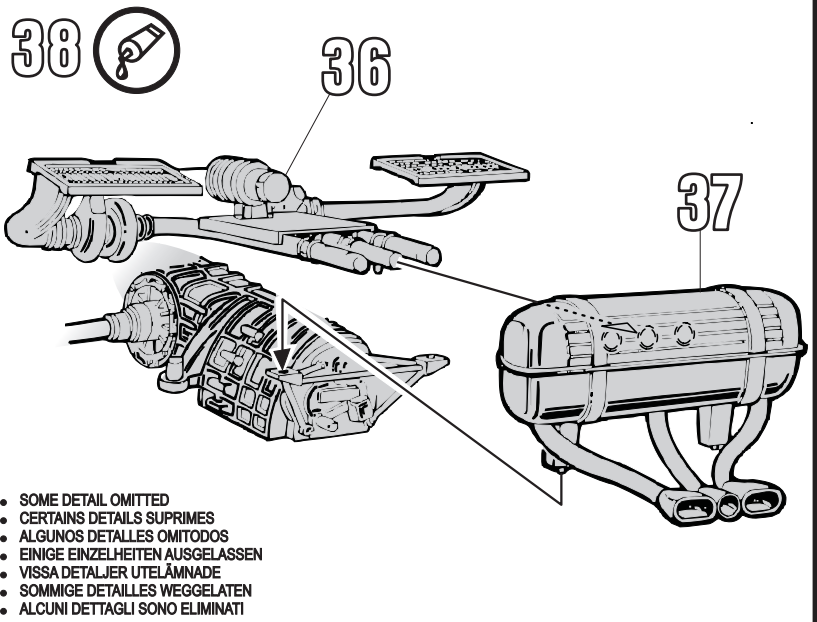
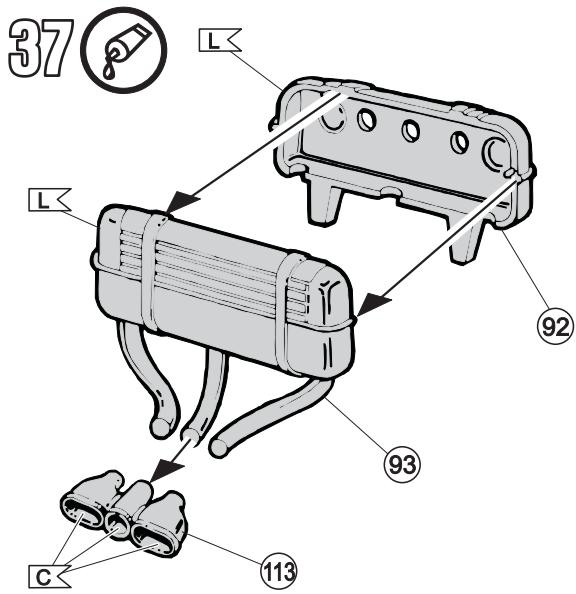


- SOME DETAIL OMITTED
- CERTAINS DETAILS SUPRIMES
- ALGUNOS DETALLES OMITIDOS
- EINIGE EINZELHEITEN AUSGELASSEN
- VISSA DETALJER UTELÄMNÄDE
- SOMMIGE DETAILLES WEGGELATEN
- ALCUNI DETTAGLI SONO ELIMINATI

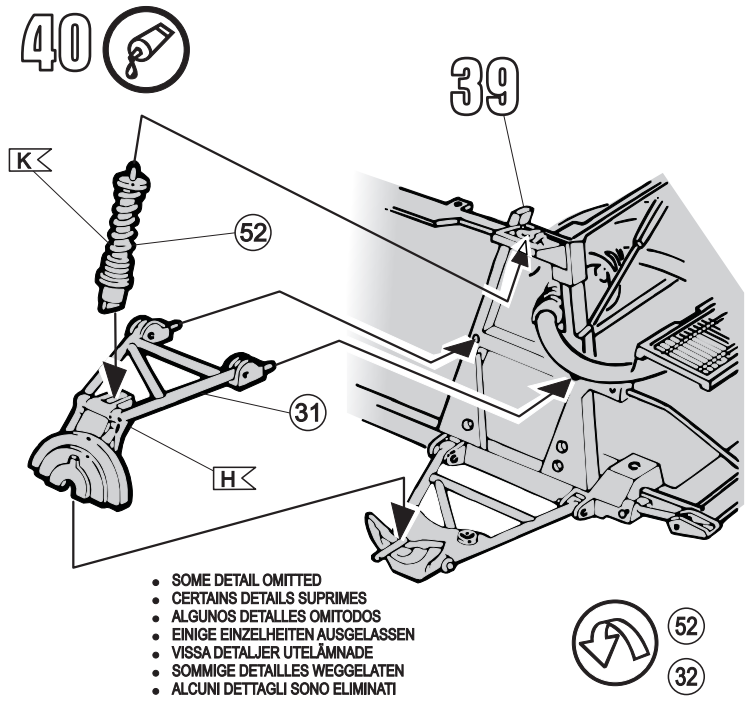
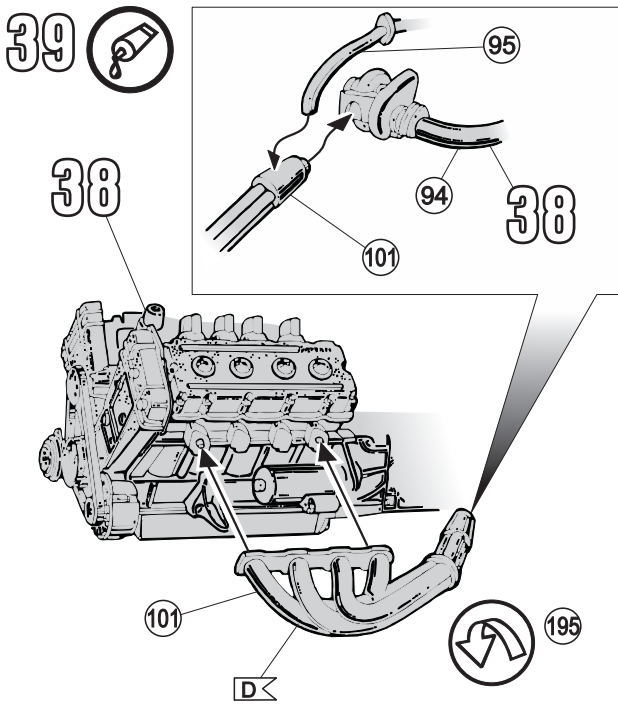
- SOME DETAIL OMITTED
- CERTAINS DETAILS SUPRIMES
- ALGUNOS DETALLES OMITIDOS
- EINIGE EINZELHEITEN AUSGELASSEN
- VISSA DETALJER UTELÄMNÄDE
- SOMMIGE DETAILLES WEGGELATEN
- ALCUNI DETTAGLI SONO ELIMINATI



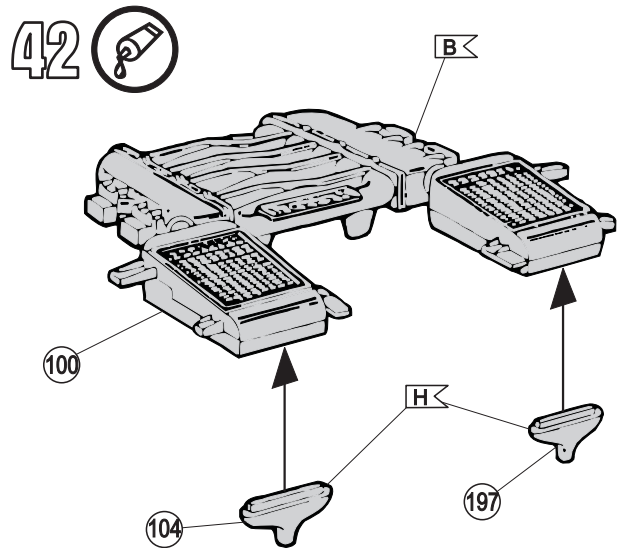
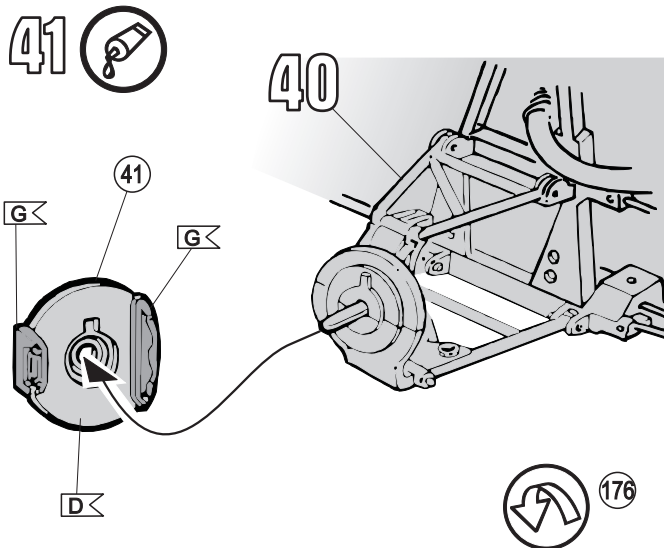
- SOME DETAIL OMITTED
- CERTAINS DETAILS SUPRIMES
- ALGUNOS DETALLES OMITIDOS
- EINIGE EINZELHEITEN AUSGELASSEN
- VISSA DETALJER UTELÄMNÄDE
- SOMMIGE DETAILLES WEGGELATEN
- ALCUNI DETTAGLI SONO ELIMINATI



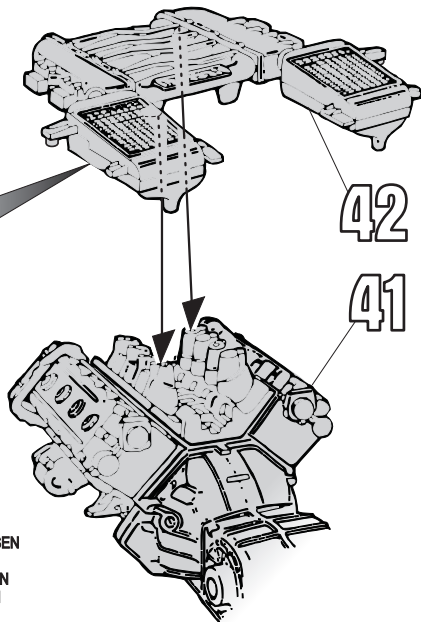
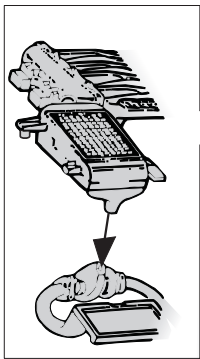
- SOME DETAIL OMITTED
- CERTAINS DETAILS SUPRIMES
- ALGUNOS DETALLES OMITIDOS
- EINIGE EINZELHEITEN AUSGELASSEN
- VISSA DETALJER UTELÄMNADE
- SOMMIGE DETAILLES WEGGELATEN
- ALCUNI DETTAGLI SONO ELIMINATI



- SOME DETAIL OMITTED
- CERTAINS DETAILS SUPRIMES
- ALGUNOS DETALLES OMITIDOS
- EINIGE EINZELHEITEN AUSGELASSEN
- VISSA DETALJER UTELÄMNADE
- SOMMIGE DETAILLES WEGGELATEN
- ALCUNI DETTAGLI SONO ELIMINATI

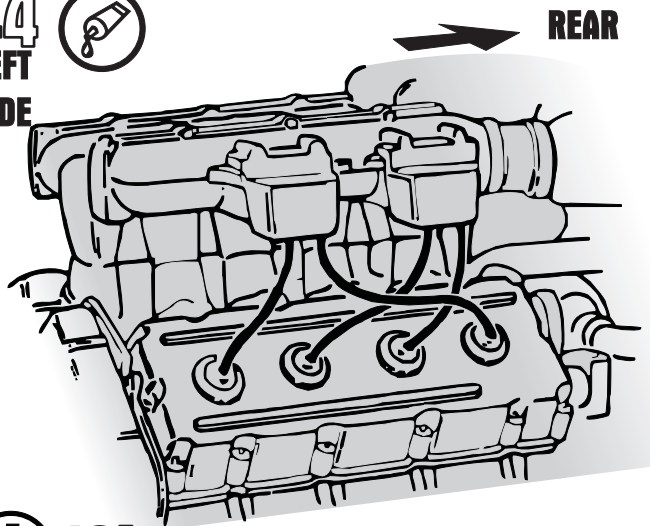


43 



- SOME DETAIL OMITTED
- CERTAINS DETAILS SUPRIMES
- ALGUNOS DETALLES OMITIDOS
- EINIGE EINZELHEITEN AUSGELASSEN
- VISSA DETALJER UTELÄMNADE
- SOMMIGE DETAILLES WEGGELATEN
- ALCUNI DETTAGLI SONO ELIMINATI

44 
LEFT SIDE

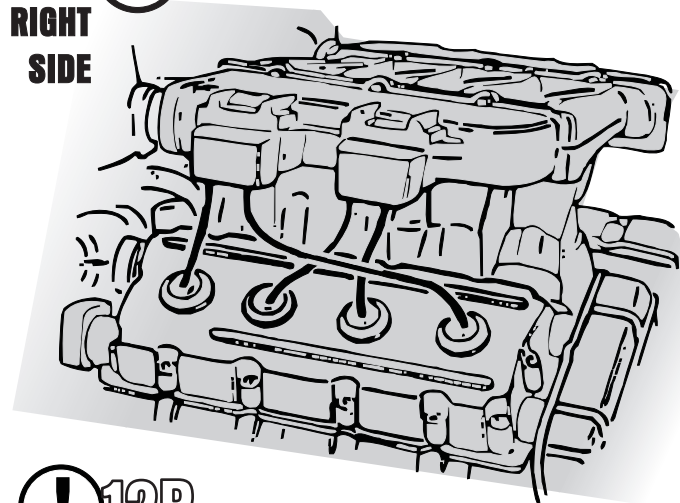


 12L

45 

RIGHT SIDE

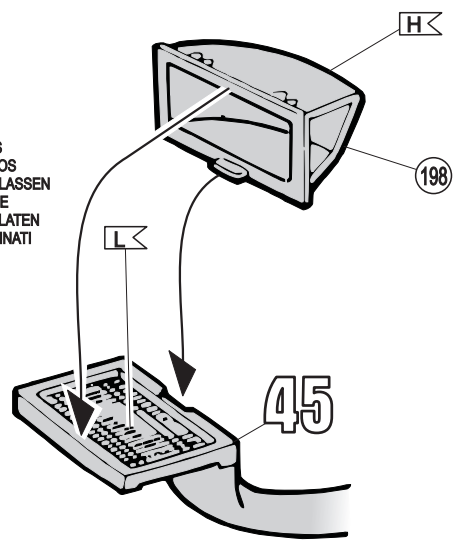
REAR 



 12R

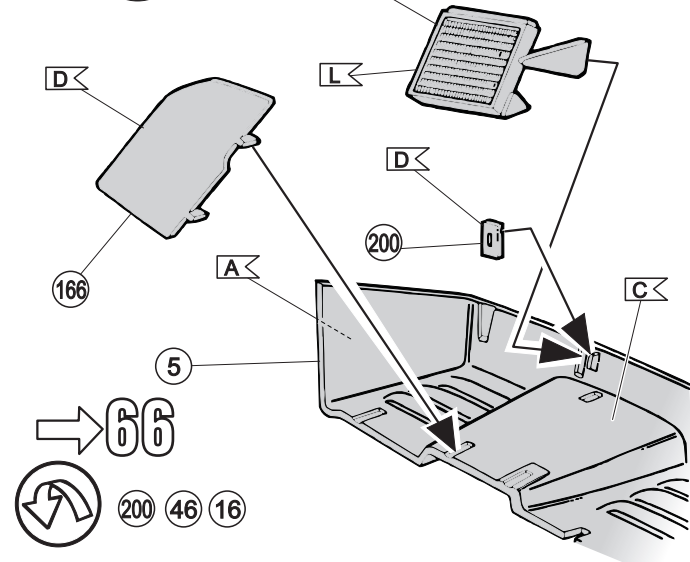
46 

- SOME DETAIL OMITTED
- CERTAINS DETAILS SUPRIMES
- ALGUNOS DETALLES OMITIDOS
- EINIGE EINZELHEITEN AUSGELASSEN
- VISSA DETALJER UTELÄMNADE
- SOMMIGE DETAILLES WEGGELATEN
- ALCUNI DETTAGLI SONO ELIMINATI



 105

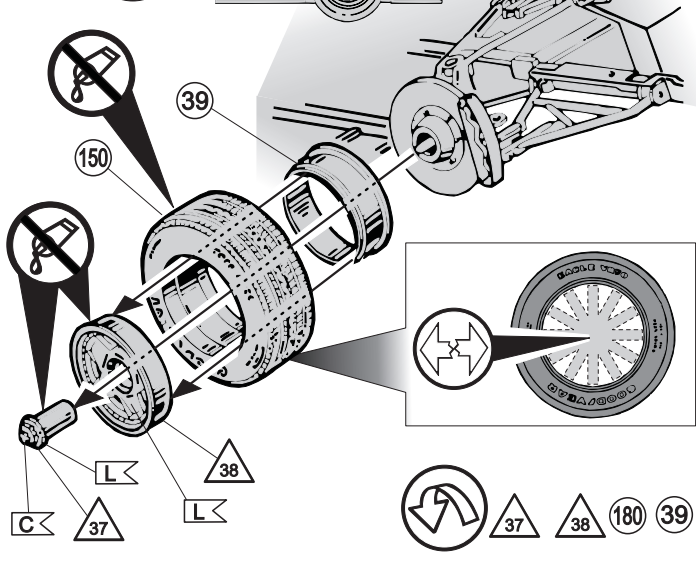
47 

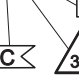


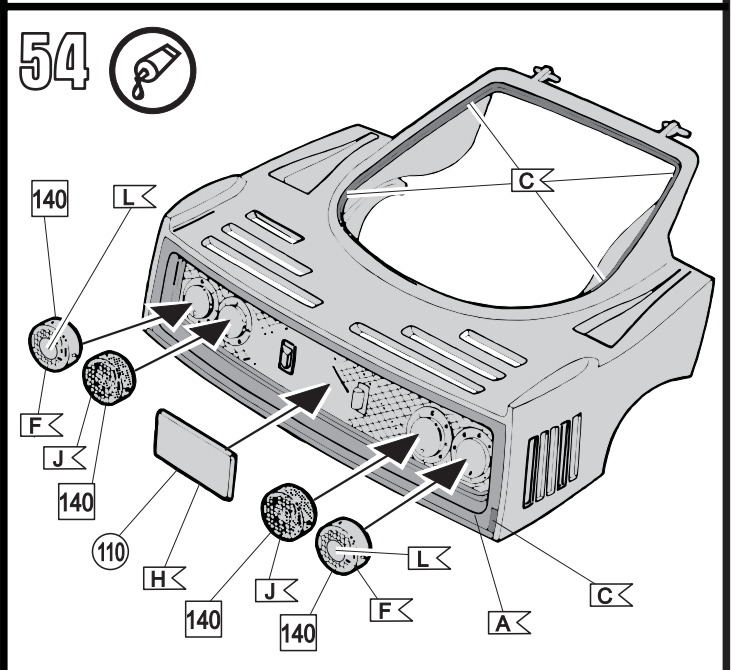
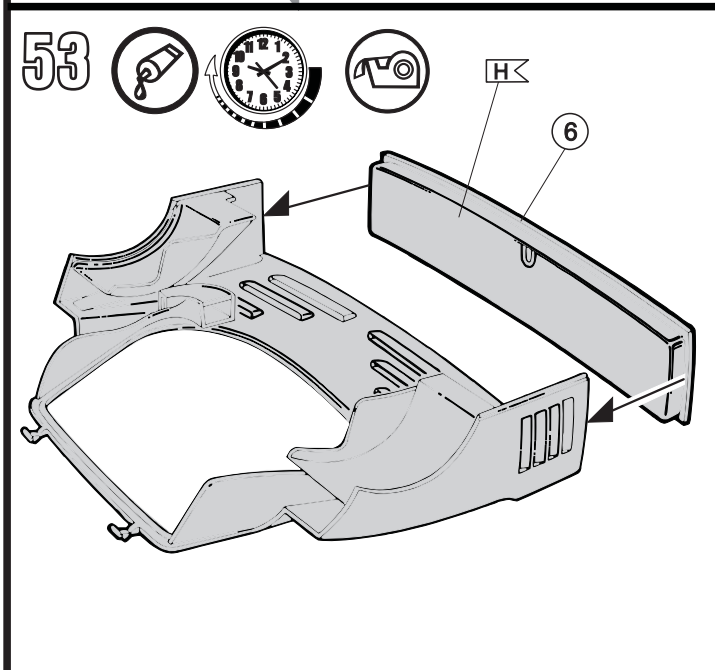
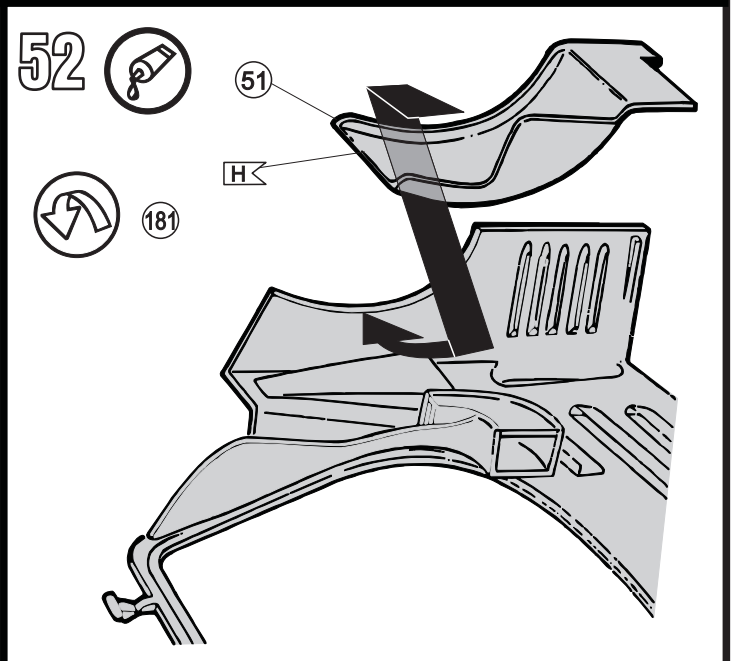
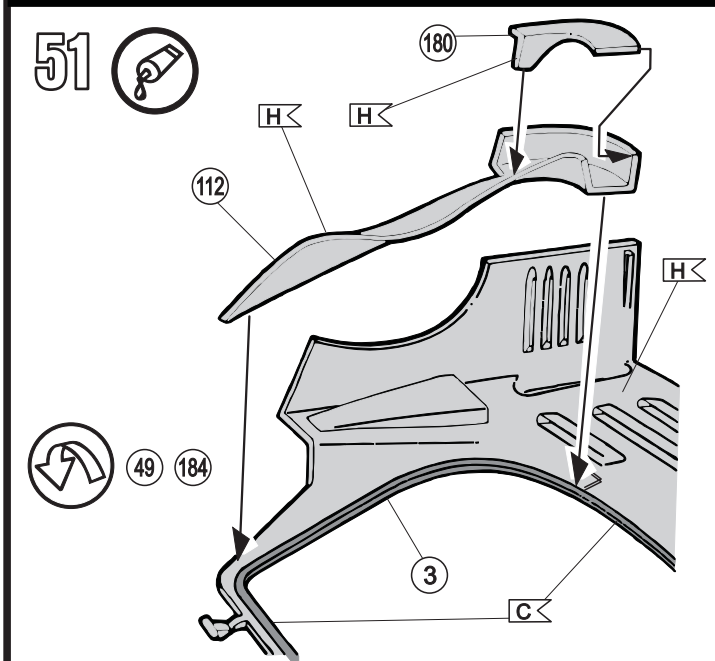
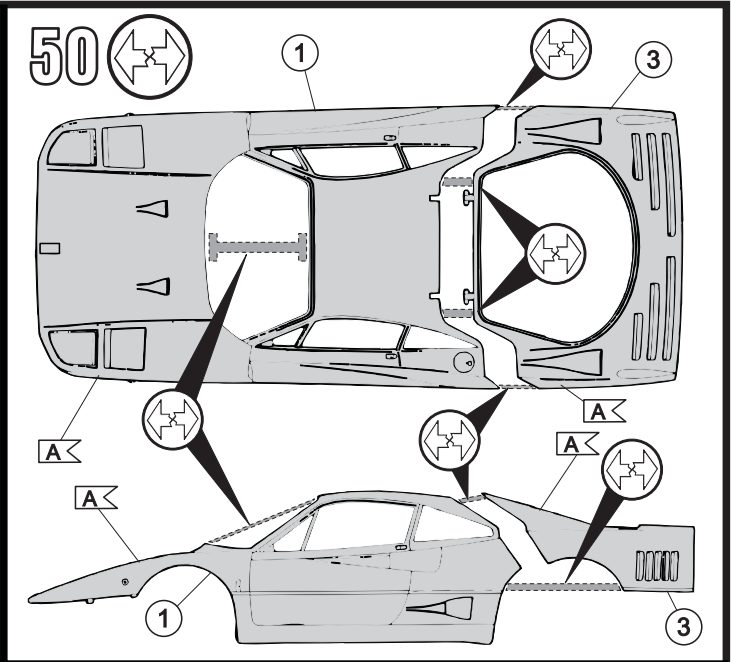
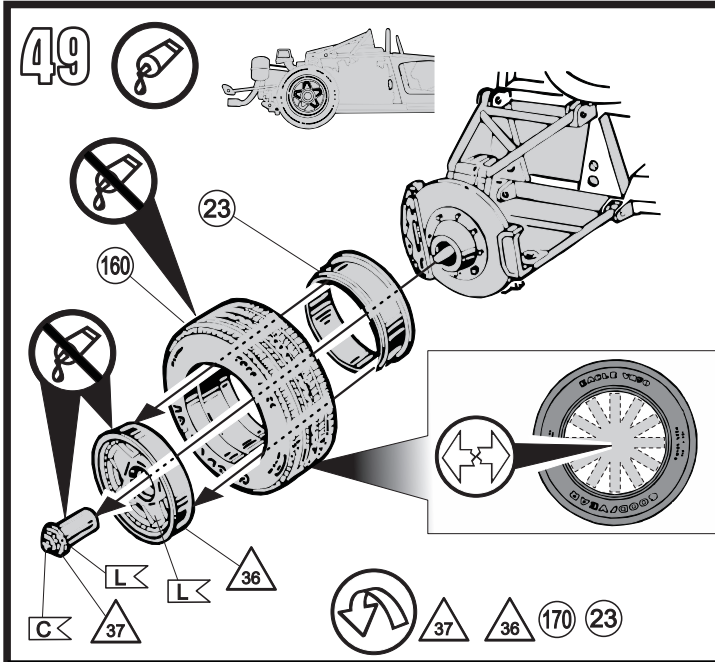
→ 66

 200 46 16

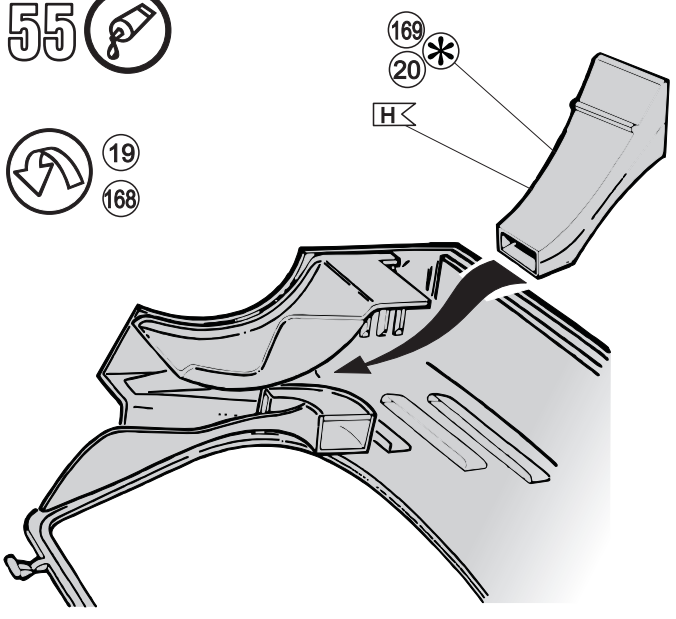
48 



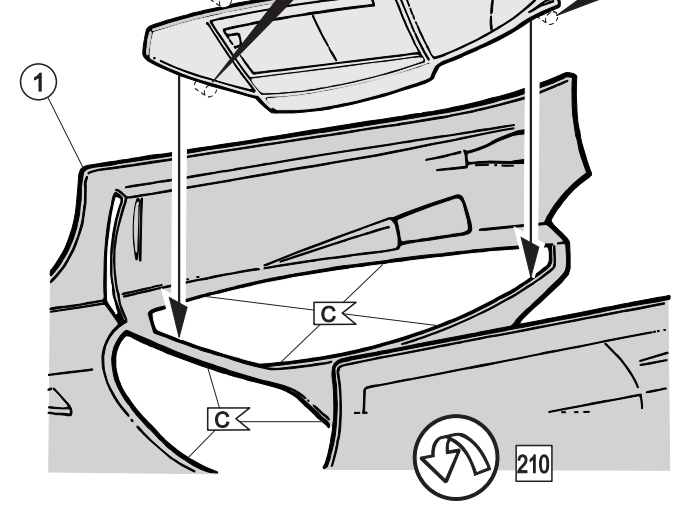
 37 38 180 39



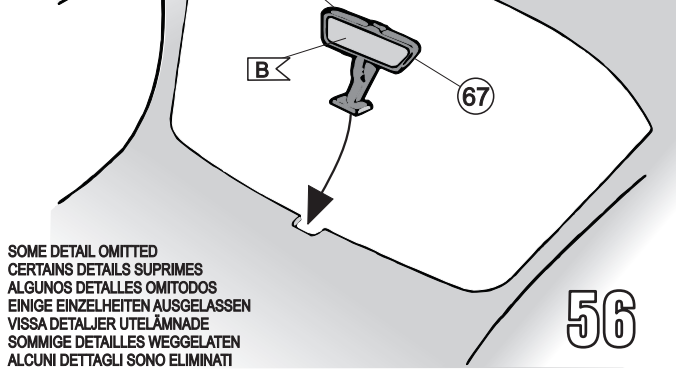
55



56

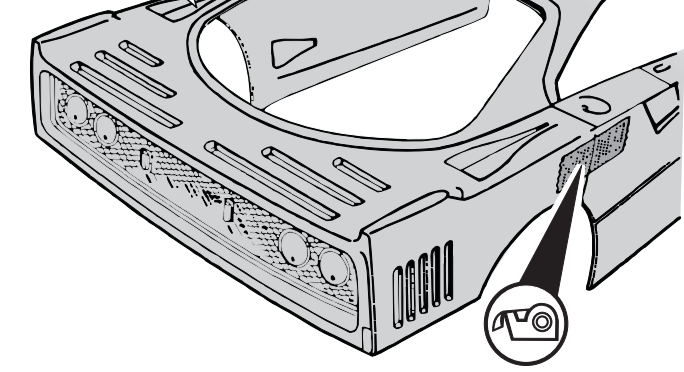


57

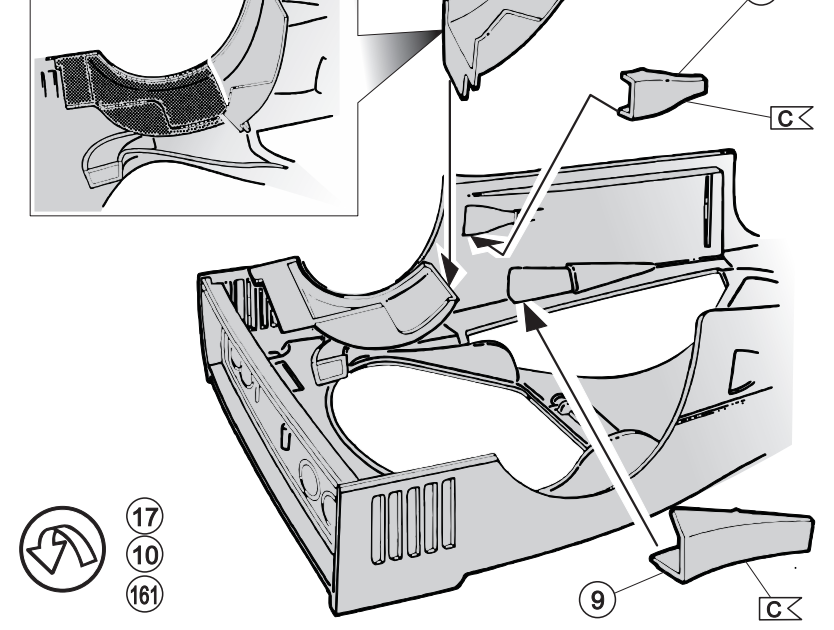


- SOME DETAIL OMITTED
- CERTAINS DETAILS SUPRIMES
- ALGUNOS DETALLES OMITIDOS
- EINIGE EINZELHEITEN AUSGELASSEN
- VISSA DETALJER UTELÄMNÄDE
- SOMMIGE DETAILLES WEGGELATEN
- ALCUNI DETTAGLI SONO ELIMINATI

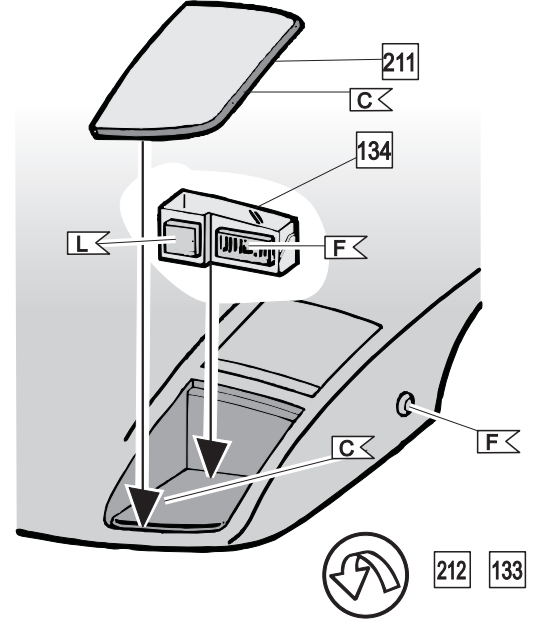
58



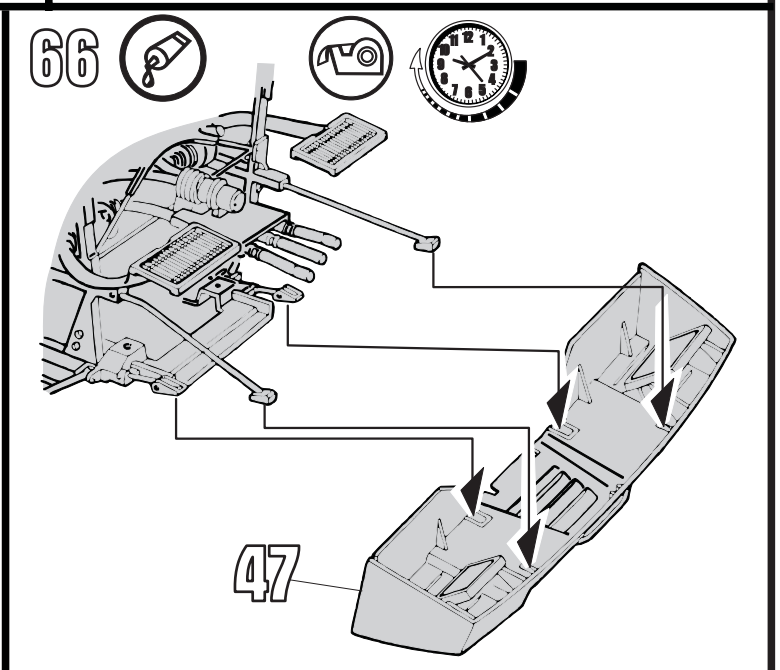
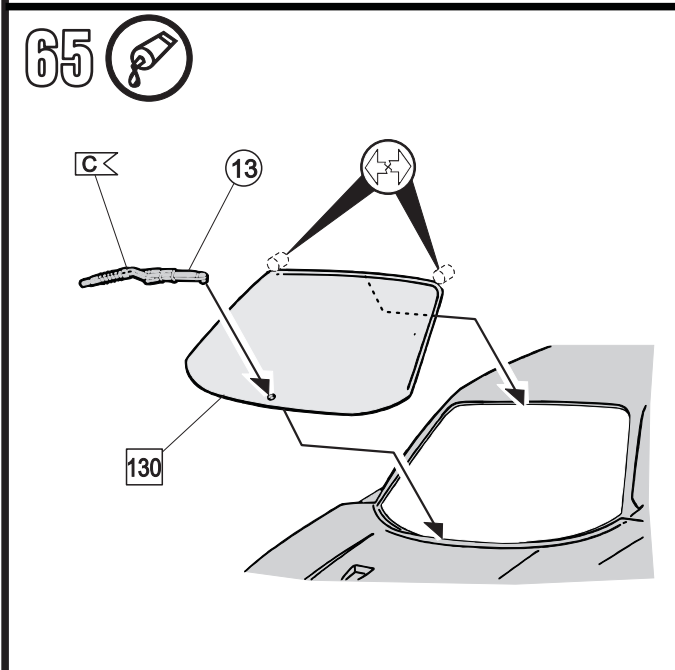
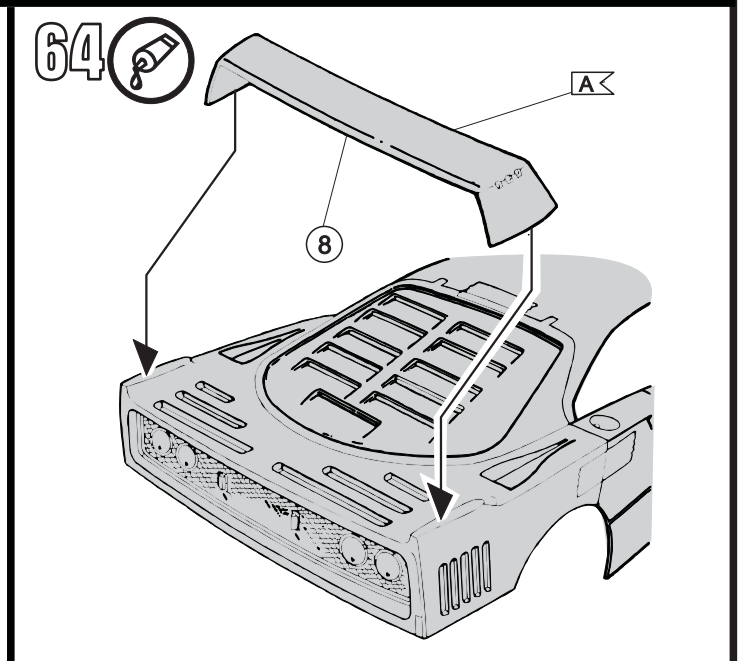
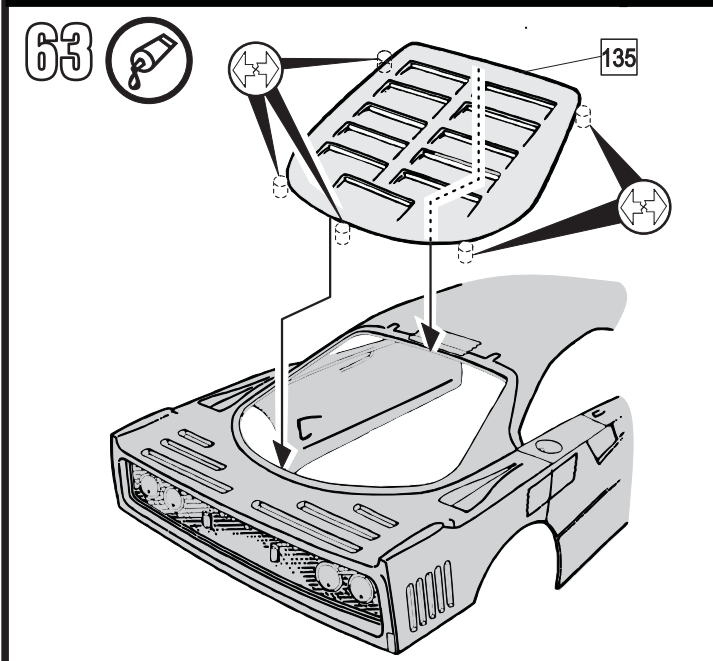
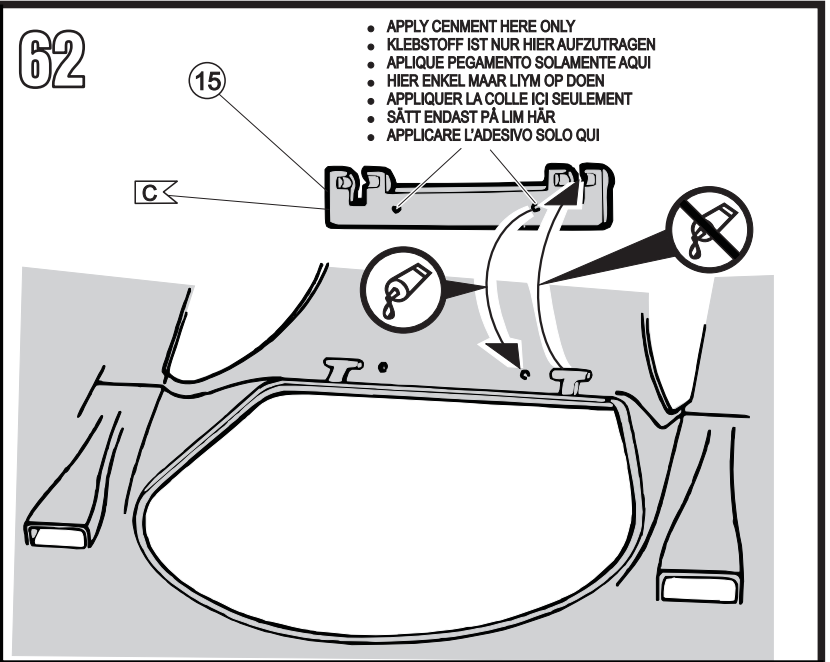
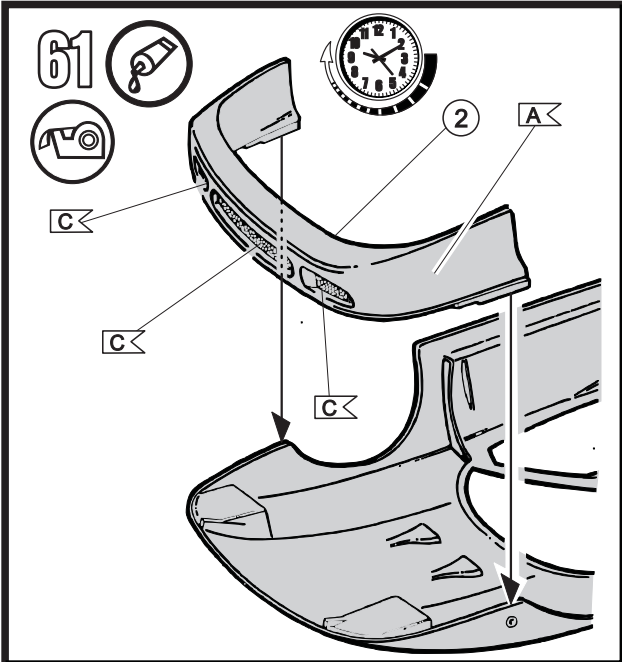
59



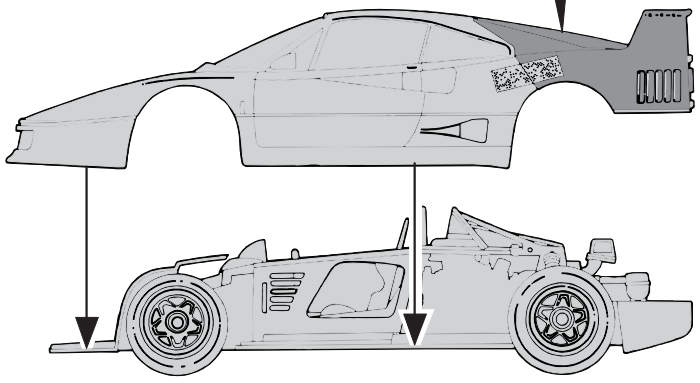
60



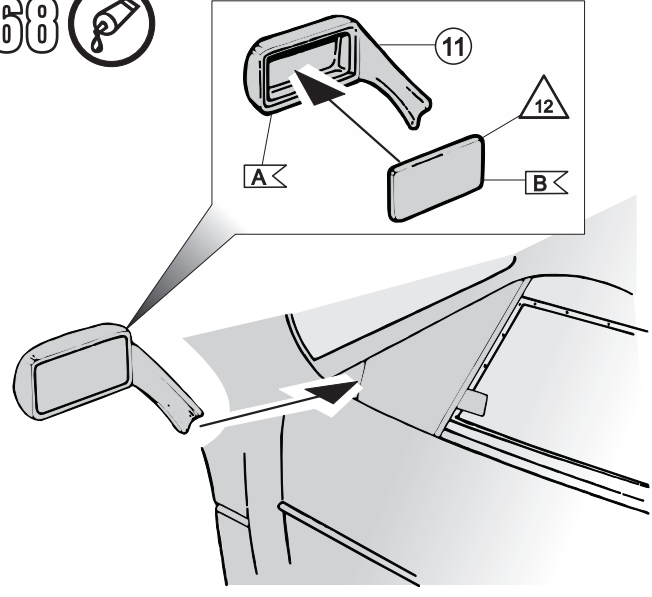
- SOME DETAIL OMITTED
- CERTAINS DETAILS SUPRIMES
- ALGUNOS DETALLES OMITIDOS
- EINIGE EINZELHEITEN AUSGELASSEN
- VISSA DETALJER UTELÄMNÄDE
- SOMMIGE DETAILLES WEGGELATEN
- ALCUNI DETTAGLI SONO ELIMINATI



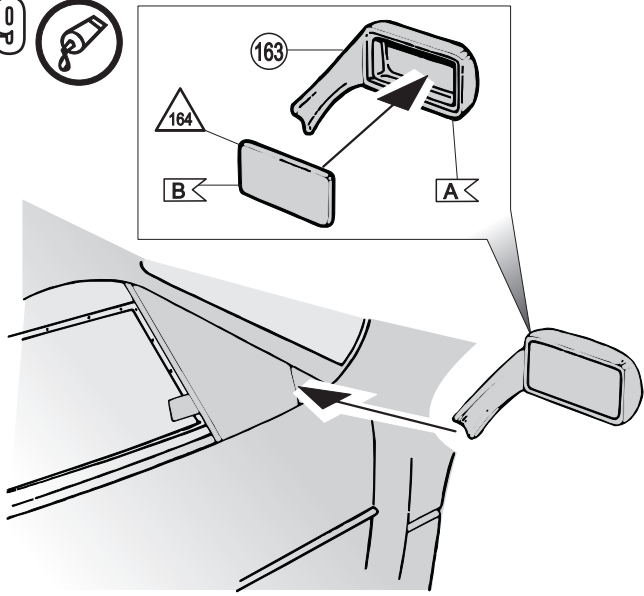
67  



68 

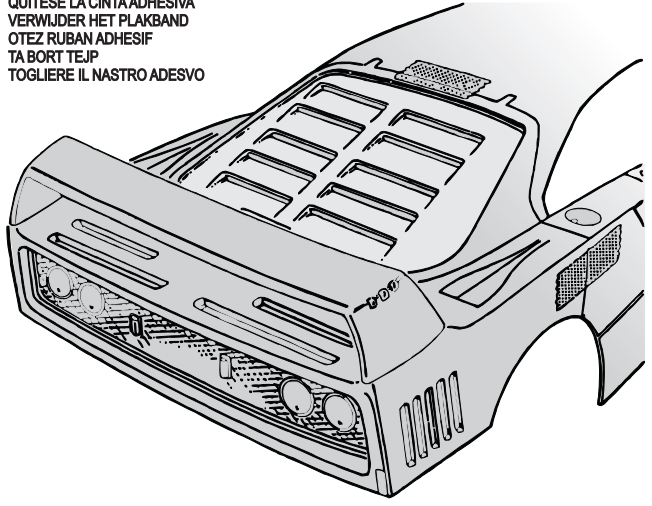


69 

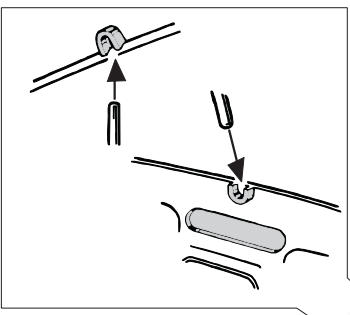


70 

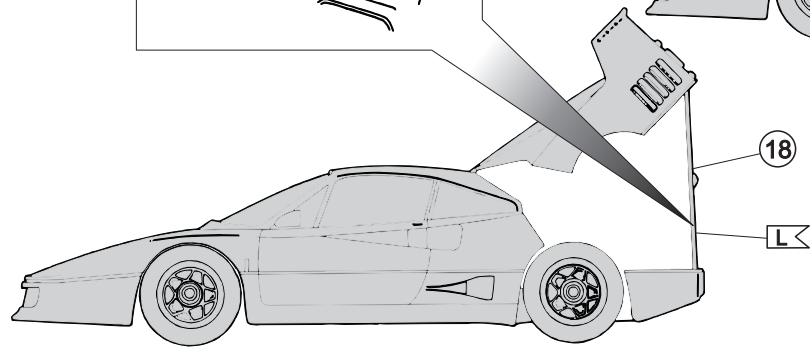
- REMOVE TAPE
- KLEBEBAND ENTFERNEN
- QUITESE LA CINTA ADHESIVA
- VERWIJDER HET PLAKBAND
- OTEZ RUBAN ADHESIF
- TA BORT TEJIP
- TOGLIERE IL NASTRO ADESIVO



71 







- SOME DETAIL OMITTED
- CERTAINS DETAILS SUPRIMES
- ALGUNOS DETALLES OMITIDOS
- EINIGE EINZELHEITEN AUSGELASSEN
- VISSA DETALJIER UTELÄMNADE
- SOMMIGE DETAILLES WEGGELATEN
- ALCUNI DETTAGLI SONO ELIMINATI

72

